

Sonda por radio para Máquina-Herramienta RMP400


www.renishaw.es/rmp400

Especificaciones

Aplicación principal		Inspección de pieza y reglaje de piezas en máquinas multitarea, centros de mecanizado y centros de mecanizado de pórtico.
Tipo de transmisión		Radiofrecuencia de radiotransmisión de salto de frecuencias de espectro amplio (FHSS) de 2400 MHz a 2483,5 MHz
Zonas de aprobación de emisiones de radio		Australia, Brasil, Canadá, Europa, India, Japón, Malasia, Singapur, Sudáfrica, EE. UU.
Interfaces compatibles		RMI o RMI-Q
Alcance operativo		Hasta 15 m
Palpadores recomendados		Fibra de carbono sólida de módulo alto, longitudes de entre 50 mm y 200 mm
Peso sin cono (baterías incluidas)		262 g
Opciones de encendido / apagado		Encendido por radio → Apagado por radio o por temporizador Encendido por giro → Apagado por giro o por temporizador
Duración de las baterías (2 ½ baterías AA de litio-cloruro de tionilo de 3,6 V)	Duración en espera	230 días máximo, dependiendo de la opción de encendido-apagado.
	Uso continuo	165 horas máximo, dependiendo de la opción de encendido-apagado.
Avance de la sonda (mínimo)		3 mm/min (véase la nota 6)
Direcciones del palpado		±X, ±Y, +Z
Repetibilidad unidireccional		0,25 μm 2σ – 50 mm de longitud del palpador (véase la nota 1) 0,35 μm 2σ – 100 mm de longitud del palpador
Desviación de error de forma (2D) X, Y		±0,25 μm – 50 mm de longitud del palpador (véase la nota 1) ±0,25 μm – 100 mm de longitud del palpador
Desviación de error de forma (3D) X, Y, Z		±1,00 μm – 50 mm de longitud del palpador (véase la nota 1) ±1,75 μm – 100 mm de longitud del palpador
Fuerza de disparo del palpador (véanse las notas 2 y 5)		
Plano XY (mínimo típico)		0,09 N
Dirección +Z (mínimo típico)		3,34 N
Fuerza de sobrerrecorrido del palpador		
Plano XY (mínimo típico)		1,04 N (véase la nota 3)
Dirección +Z (mínimo típico)		5,50 N (véase la nota 4)
Sellado		IPX8, BS EN 60529:1992+A2:2013 (IEC 60529:1989+A1:1999+A2:2013)
Temperatura de almacenamiento		De -10 °C a +70 °C
Temperatura de funcionamiento		De +5 a +50 °C

Nota 1 Las especificaciones de rendimiento corresponden a una prueba de velocidad de 240 mm/min con un palpador de fibra de carbono de 50 mm. Es posible conseguir una velocidad considerablemente mayor, dependiendo de los requisitos de aplicación.

Nota 2 La fuerza de disparo, crucial para algunas aplicaciones, es la fuerza que ejerce el palpador sobre el componente al disparar la sonda. La fuerza máxima aplicada se produce después del punto de disparo (sobrerrecorrido). La magnitud depende de una serie de factores relacionados, como la velocidad de medición y la deceleración de la máquina. Las sondas equipadas con RENGAGE™ proporcionan fuerzas de disparo ultrabajas.

Nota 3 La fuerza de sobrerrecorrido del palpador en la dirección XY se produce a 70 μm pasado el punto de disparo y se eleva en 0,1 N/mm hasta que se detiene la Máquina-Herramienta. (Utilizando un palpador de fibra de 50 mm carbono en la dirección de fuerza alta).

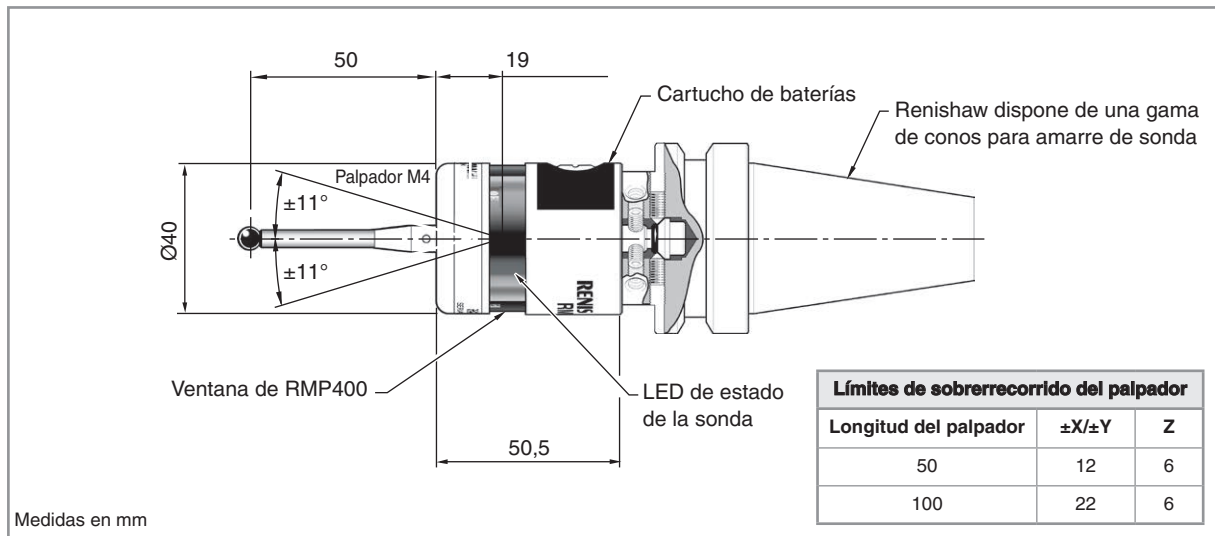
Nota 4 La fuerza de sobrerrecorrido del palpador en la dirección Z+ se produce a 1,0 μm pasado el punto de disparo y se eleva en 0,6 N/mm hasta que se detiene la Máquina-Herramienta.

Nota 5 Estos valores están predefinidos de fábrica y no pueden ajustarse manualmente.

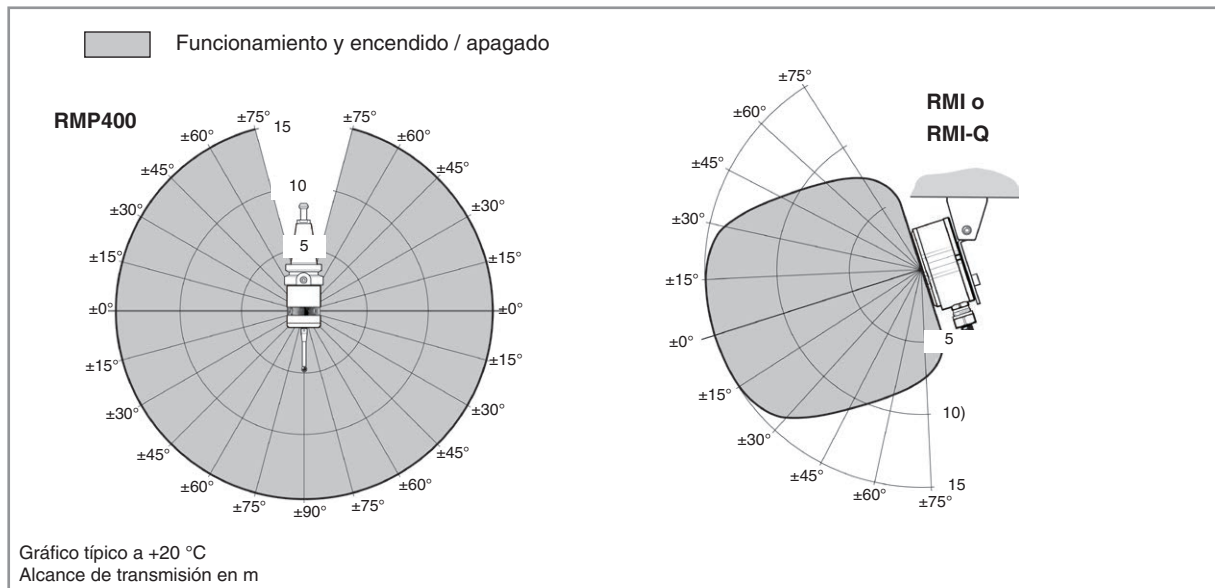
Nota 6 Las velocidades inferiores a 3 mm/minuto se producen generalmente al mover la sonda manualmente mediante el volante electrónico, con una velocidad de avance muy reducida.

Para obtener más información sobre la mejor aplicación y cómo obtener el máximo rendimiento, póngase en contacto con Renishaw o visite www.renishaw.es/rmp400

Medidas de la sonda RMP400



Entorno de funcionamiento de la sonda RMP400



Piezas de repuesto y accesorios

Puede elegir entre una gama completa de piezas de repuesto y accesorios. Solicite la lista completa a Renishaw.

Para contactos en todo el mundo, visite nuestra página principal www.renishaw.es/contacto

RENISHAW HA TOMADO TODAS LAS MEDIDAS NECESARIAS PARA GARANTIZAR QUE EL CONTENIDO DE ESTE DOCUMENTO SEA CORRECTO Y PRECISO EN LA FECHA DE LA PUBLICACIÓN, NO OBSTANTE, NO OFRECE NINGUNA GARANTÍA NI DECLARACIÓN EN RELACIÓN CON EL CONTENIDO. RENISHAW RECHAZA LAS RESPONSABILIDADES LEGALES, COMO QUIERA QUE SURJAN, POR LAS POSIBLES IMPRECIIONES DE ESTE DOCUMENTO.

