

OMM-2C



1

English (EN)

Deutsch (DE)

Español (ES)

Français (FR)

Italiano (IT)

日本語 (JA)

2

Polski (PL)

Česky (CS)

Русский (RU)

中文 (繁體) (ZH-TW)

中文 (简体) (ZH)

한국어 (KO)



1

| | |
|--------------------|--|
| EN | Publications for this product are available by visiting www.renishaw.com/omm-2c . |
| DE | Weitere Informationen zu diesem Produkt sind unter folgendem Link www.renishaw.de/omm-2c abrufbar. |
| ES | Las publicaciones para este producto están disponibles a través de www.renishaw.es/omm-2c . |
| FR | Les documentations pour ce produit sont disponibles en visitant le site www.renishaw.fr/omm-2c . |
| IT | La documentazione per questo prodotto è disponibile visitando il sito www.renishaw.it/omm-2c . |
| 日本語 | 本製品に関する資料は、 www.renishaw.jp/omm-2c からダウンロードいただけます。 |
| PL | Publikacje dla tego produktu są dostępne w witrynie www.renishaw.pl/omm-2c . |
| CS | Dokumentaci k produktu najdete na www.renishaw.cz/omm-2c . |
| RU | Документация по данному изделию доступна на сайте www.renishaw.ru/omm-2c . |
| 中文 (繁體) | 請造訪 www.renishaw.com.tw/omm-2c 網站以獲得此產品的相關文件檔案。 |
| 中文 (簡體) | 请访问雷尼绍网站以获得此产品的相关文档： www.renishaw.com.cn/omm-2c 。 |
| 한국어 | 이 제품 관련 자료는 www.renishaw.co.kr/omm-2c 에서 확인할 수 있습니다. |

2

1

English (EN)

Deutsch (DE)

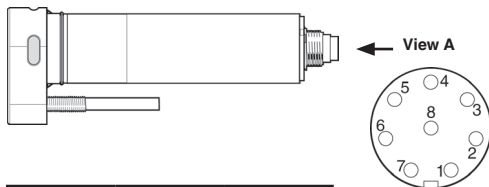
Español (ES)

Français (FR)

Italiano (IT)

日本語 (JA)

Wiring diagram (with output groupings shown)



| OMM-2C | OSI | Colour |
|--------|----------|-----------|
| Pin 1 | Pin 4 | Black |
| Pin 2 | Pin 5 | Red |
| Pin 3 | Pin 1 | White |
| Pin 4 | Pin 2 | Turquoise |
| Pin 5 | Pin 3 | Green |
| Pin 6 | Pin 6 | Violet |
| Pin 7 | Not used | Grey |
| Pin 8 | Not used | Not used |

Renishaw cable part nos.:
 A-5314-0015, 8 m (26 ft)
 A-5314-0016, 15 m (49 ft)

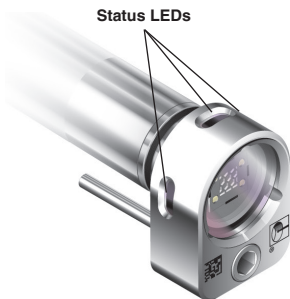


| | |
|-----------|-------|
| White | Pin 1 |
| Turquoise | Pin 2 |
| Green | Pin 3 |
| Black | Pin 4 |
| Red | Pin 5 |
| Violet | Pin 6 |
| Screen | Pin 7 |



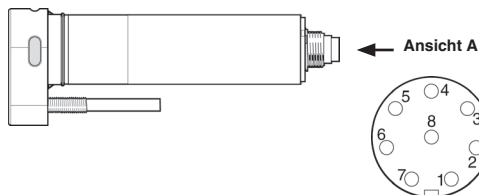
| OSI | |
|-----------|-------|
| White | Pin 1 |
| Turquoise | Pin 2 |
| Green | Pin 3 |
| Black | Pin 4 |
| Red | Pin 5 |
| Violet | Pin 6 |
| Screen | Pin 7 |

OMM-2C visual diagnostics



| LED symbols | | ● LED short flash | ■ LED solid on |
|--|---|--------------------|----------------|
| Command | | LED display | |
| Error / Standby | | ■■■■■■■■■■ | |
| Operating | Probe 1 | ■■■■■■■■■■ | |
| | Probe 2 | ■■■■■■■■■■ | |
| | Probe 3 | ■■■■■■■■■■ | |
| Overcurrent | | ●●●●●●●● | |
| Failed start (1 second flash of attempted probe start) | Probe 1 | ■●■■■■■■■■ | |
| | Probe 2 | ■●■■■■■■■■ | |
| | Probe 3 | ■●■■■■■■■■ | |
| Invalid start signal | | ●●●●●●●● | |
| Communication error* (white) | | ■■■■■■■■■■ | |
| Single probe mode with auto start | Auto start mode only standby | ■●■■■■■■■■ | |
| | Auto start mode with communication error* | ■○■■■■■■■■ | |
| * Communication errors | | Gauging error | |
| | | 2nd probe received | |
| | | Interference error | |

Verdrahtungsschema (Ausgangsgruppen dargestellt)



| OMM-2C | OSI | Farbe |
|--------|-----------------|-----------------|
| Pin 1 | Pin 4 | Schwarz |
| Pin 2 | Pin 5 | Rot |
| Pin 3 | Pin 1 | Weiß |
| Pin 4 | Pin 2 | Türkis |
| Pin 5 | Pin 3 | Grün |
| Pin 6 | Pin 6 | Violett |
| Pin 7 | Nicht verwendet | Grau |
| Pin 8 | Nicht verwendet | Nicht verwendet |

Renishaw Kabel Art. Nr.:
 A-5314-0015, 8 m
 A-5314-0016, 15 m

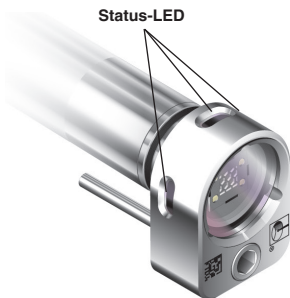


| | |
|-----------|-------|
| Weiß | Pin 1 |
| Türkis | Pin 2 |
| Grün | Pin 3 |
| Schwarz | Pin 4 |
| Rot | Pin 5 |
| Violett | Pin 6 |
| Schirmung | Pin 7 |



| OSI | |
|-----------|-------|
| Weiß | Pin 1 |
| Türkis | Pin 2 |
| Grün | Pin 3 |
| Schwarz | Pin 4 |
| Rot | Pin 5 |
| Violett | Pin 6 |
| Schirmung | Pin 7 |

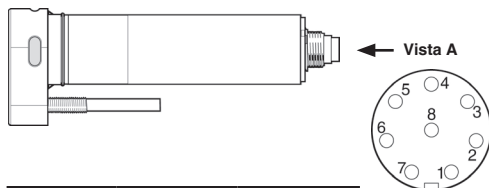
OMM-2C Anzeigediagnostik



Status-LED

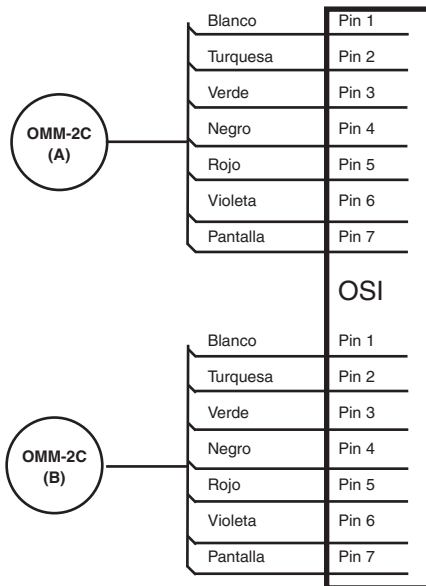
| LED Symbole | | ● Kurzes Blinken der LED | ■ LED leuchtet |
|--|--|--|----------------|
| Befehl | | LED-Anzeige | |
| Fehler / Standby | | ■ | |
| Betrieb | Messtaster 1 | ■ | |
| | Messtaster 2 | ■ | |
| | Messtaster 3 | ■ | |
| Überstrom | | ● ● ● ● ● ● ● ● | |
| Fehlgeschlagener Start (1 Sekunde Blinken, versuchter Messtasterstart) | Messtaster 1 | ■ ● ■ ■ ■ ■ ■ ■ ■ ■ | |
| | Messtaster 2 | ■ ● ■ ■ ■ ■ ■ ■ ■ ■ | |
| | Messtaster 3 | ■ ● ■ ■ ■ ■ ■ ■ ■ ■ | |
| Ungültiges Startsignal | | ● ● ● ● ● ● ● ● | |
| Kommunikationsfehler* (Weiß) | | □ | |
| Modus zur Verwendung eines Messtasters mit Autostart | Autostartmodus nur Standby | ■ ● ■ ● ■ ● ■ ● | |
| | Autostartmodus mit Kommunikationsfehler* | ■ ○ ■ ○ ■ ○ ■ ○ | |
| * Kommunikationsfehler | | Prüffehler 2. Messtaster empfangen Interferenzfehler | |

Diagrama del cableado (muestra los grupos de salidas)



| OMM-2C | OSI | Color |
|--------|--------------|--------------|
| Pin 1 | Pin 4 | Negro |
| Pin 2 | Pin 5 | Rojo |
| Pin 3 | Pin 1 | Blanco |
| Pin 4 | Pin 2 | Turquesa |
| Pin 5 | Pin 3 | Verde |
| Pin 6 | Pin 6 | Violeta |
| Pin 7 | No utilizado | Gris |
| Pin 8 | No utilizado | No utilizado |

Nº de referencia de cables:
 A-5314-0015, 8 m
 A-5314-0016, 15 m

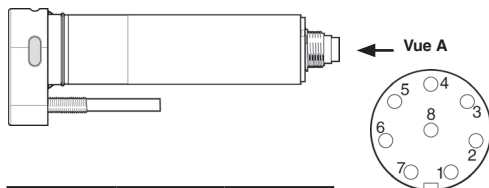


Diagnóstico visual de la interfaz OMM-2C



| Señales de LED | | ● Parpadeo corto del LED | ■ LED encendido fijo |
|--|---|--------------------------|----------------------|
| Comando | | LED muestra | |
| Error / Espera | | ■■■■■■■■■■■ | |
| Funcionamiento | Sonda 1 | ■■■■■■■■■■■ | |
| | Sonda 2 | ■■■■■■■■■■■ | |
| | Sonda 3 | ■■■■■■■■■■■ | |
| Sobretensión | | ●●●●●●●● | |
| Fallo de inicio (1 segundo parpadeo de intento de inicio de sonda) | Sonda 1 | ■●■■■■■■■■■ | |
| | Sonda 2 | ■●■■■■■■■■■ | |
| | Sonda 3 | ■●■■■■■■■■■ | |
| Señal de inicio no válida | | ●●●●●●●● | |
| Error de comunicación* (blanco) | | □□□□□□□□ | |
| Modo de sonda única con autoarranque | Solo modo de autoarranque en espera | ■●■■■■■■■■■ | |
| | Modo de autoarranque con error de comunicación* | ■○■■■■■■■■■ | |
| * Errores de comunicación | | Error de inspección | |
| | | 2ª sonda recibida | |
| | | Error de interferencia | |

Schéma de câblage (avec groupes de sorties illustrés)



| OMM-2C | OSI | Couleur |
|-----------|-------------|-------------|
| Contact 1 | Contact 4 | Noir |
| Contact 2 | Contact 5 | Rouge |
| Contact 3 | Contact 1 | Blanc |
| Contact 4 | Contact 2 | Turquoise |
| Contact 5 | Contact 3 | Vert |
| Contact 6 | Contact 6 | Violet |
| Contact 7 | Non utilisé | Gris |
| Contact 8 | Non utilisé | Non utilisé |

Référence câble Renishaw :
 A-5314-0015, 8 m
 A-5314-0016, 15 m



| | |
|-----------|-----------|
| Blanc | Contact 1 |
| Turquoise | Contact 2 |
| Vert | Contact 3 |
| Noir | Contact 4 |
| Rouge | Contact 5 |
| Violet | Contact 6 |
| Écran | Contact 7 |



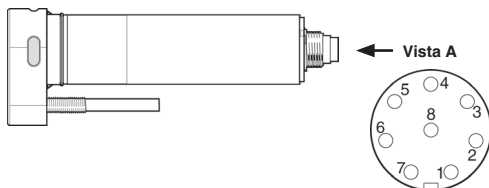
| OSI | |
|-----------|-----------|
| Blanc | Contact 1 |
| Turquoise | Contact 2 |
| Vert | Contact 3 |
| Noir | Contact 4 |
| Rouge | Contact 5 |
| Violet | Contact 6 |
| Écran | Contact 7 |

Diagnostics visuels OMM-2C



| Symboles LED | | ● LED clignotement court | ■ LED éclairage fixe |
|--|---|-----------------------------|----------------------|
| Commande | | Affichage LED | |
| Erreur / Veille | | ■■■■■ | |
| Fonctionnement | Palpeur 1 | ■■■■■ | |
| | Palpeur 2 | ■■■■■ | |
| | Palpeur 3 | ■■■■■ | |
| Surintensité | | ●●●●●●●● | |
| Échec au démarrage (clignotement d'une seconde à la tentative de démarrage du palpeur) | Palpeur 1 | ■●■■■■■ | |
| | Palpeur 2 | ■●■■■■■ | |
| | Palpeur 3 | ■●■■■■■ | |
| Signal de démarrage non valide | | ●●●●●● | |
| Erreur de communication* (blanc) | | ■■■■■ | |
| Mode palpeur unique avec démarrage automatique | Mode de démarrage automatique uniquement en attente | ■●■■■■■ | |
| | Mode de démarrage automatique avec erreur de communication* | ■○■■■■■ | |
| * Erreurs de communication | | Erreur de palpation | |
| | | 2 ^e palpeur reçu | |
| | | Erreur d'interférence | |

Schema elettrico (con gruppi di uscita)



| OMM-2C | OSI | Colore |
|--------|----------------|----------------|
| Pin 1 | Pin 4 | Nero |
| Pin 2 | Pin 5 | Rosso |
| Pin 3 | Pin 1 | Bianco |
| Pin 4 | Pin 2 | Turchese |
| Pin 5 | Pin 3 | Verde |
| Pin 6 | Pin 6 | Viola |
| Pin 7 | Non utilizzato | Grigio |
| Pin 8 | Non utilizzato | Non utilizzato |

N. di codice cavo Renishaw:
 A-5314-0015, 8 m
 A-5314-0016, 15 m



| | |
|----------|-------|
| Bianco | Pin 1 |
| Turchese | Pin 2 |
| Verde | Pin 3 |
| Nero | Pin 4 |
| Rosso | Pin 5 |
| Viola | Pin 6 |
| Schermo | Pin 7 |



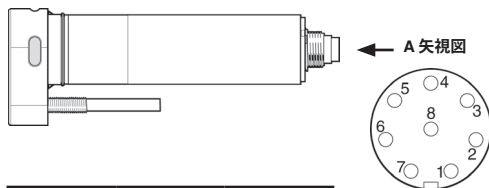
| OSI | |
|----------|-------|
| Bianco | Pin 1 |
| Turchese | Pin 2 |
| Verde | Pin 3 |
| Nero | Pin 4 |
| Rosso | Pin 5 |
| Viola | Pin 6 |
| Schermo | Pin 7 |

Diagnostica visiva dell'unità OMM-2C



| Simboli LED | | ● Breve lampeggiamento LED | ■ LED sempre acceso |
|--|---|----------------------------|---------------------|
| Comando | | Display LED | |
| Errore / Standby | | ■ | |
| Funzionamento | Sonda 1 | ■ | |
| | Sonda 2 | ■ | |
| | Sonda 3 | ■ | |
| Sovraccorrente | | ● ● ● ● ● ● ● ● | |
| Mancata accensione (dopo l'invio del segnale di accensione per 1 secondo) | Sonda 1 | ■ ● ■ ■ ■ ■ ■ ■ ■ ■ | |
| | Sonda 2 | ■ ● ■ ■ ■ ■ ■ ■ ■ ■ | |
| | Sonda 3 | ■ ● ■ ■ ■ ■ ■ ■ ■ ■ | |
| Segnale di accensione non valido | | ● ● ● ● ● ● ● ● | |
| Errore di comunicazione* (bianco) | | □ □ □ □ □ □ □ □ | |
| Modalità sonda singola con accensione automatica (Autostart) | Standby, in modalità Autostart | ■ ● ■ ● ■ ● ■ ● | |
| | Errore di comunicazione, in modalità Autostart | ■ ○ ■ ○ ■ ○ ■ ○ | |
| * Errori di comunicazione | | Errore di calibrazione | |
| | | Ricezione segnale sonda 2 | |
| | | Errore di interferenza | |

電気結線図 (出力グループ図付き)

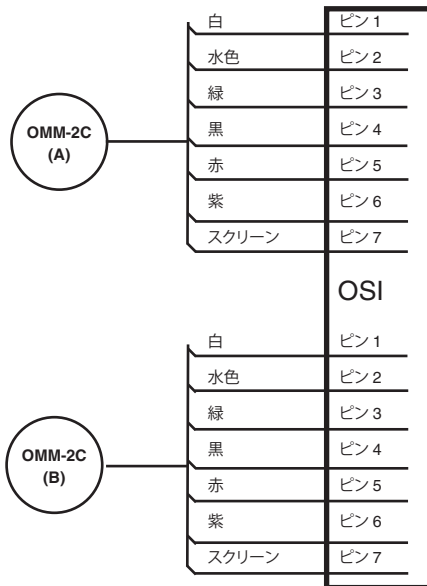


| OMM-2C | OSI | 色 |
|--------|------|-----|
| ピン 1 | ピン 4 | 黒 |
| ピン 2 | ピン 5 | 赤 |
| ピン 3 | ピン 1 | 白 |
| ピン 4 | ピン 2 | 水色 |
| ピン 5 | ピン 3 | 緑 |
| ピン 6 | ピン 6 | 紫 |
| ピン 7 | 未使用 | グレー |
| ピン 8 | 未使用 | 未使用 |

レニショーケーブルパーツ No.:

A-5314-0015, 8m

A-5314-0016, 15m



OMM-2C 状態診断用 LED



| 記号の意味 | | ● LED 短く点滅 | ■ LED 点灯 |
|--------------------------------------|--------------------------|---------------|-----------------|
| 状態 | | | LED 表示 |
| エラー/スタンバイ | | ■■■■■ | |
| 動作時 | プローブ 1 | ■■■■■ | |
| | プローブ 2 | ■■■■■ | |
| | プローブ 3 | ■■■■■ | |
| 過電流 | | ●●●●● | |
| スタートエラー(プローブ スタート信号送信時に 1 秒点滅) | プローブ 1 | ■ ● ■■■■ | |
| | プローブ 2 | ■ ● ■■■■ | |
| | プローブ 3 | ■ ● ■■■■ | |
| 不正なスタート信号 | | ●●●●● | |
| 通信エラー*(白) | | ■■■■■ | |
| シングルプローブモード (オートスタート設定時) | オートスタートモードでス タンバイ時 | ■●■■■●■■■●■■■ | |
| | オートスタートモードで通 信エラー*発生時 | ■○■■■○■■■○■■■ | |
| * 通信エラーの内容 | | 計測エラー | 2 個目のプローブから信号受信 |
| | | 干渉エラー | |

2

Polski (PL)

Česky (CS)

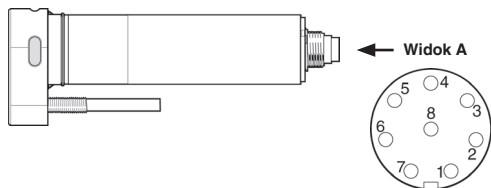
Русский (RU)

中文（繁體）(ZH-TW)

中文（简体）(ZH)

한국어 (KO)

Schemat połączeń (z zaznaczonymi grupami wyjść)

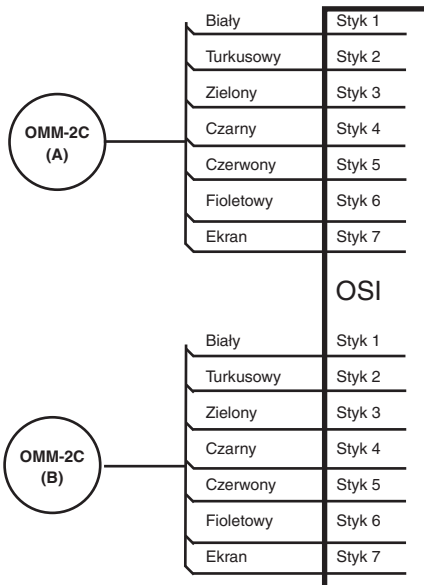


| OMM-2C | OSI | Kolor |
|--------|-------------|-------------|
| Styk 1 | Styk 4 | Czarny |
| Styk 2 | Styk 5 | Czerwony |
| Styk 3 | Styk 1 | Biały |
| Styk 4 | Styk 2 | Turkusowy |
| Styk 5 | Styk 3 | Zielony |
| Styk 6 | Styk 6 | Fioletowy |
| Styk 7 | Nie używany | Szary |
| Styk 8 | Nie używany | Nie używany |

Kable — numery katalogowe firmy Renishaw:

A-5314-0015, 8 m

A-5314-0016, 15 m

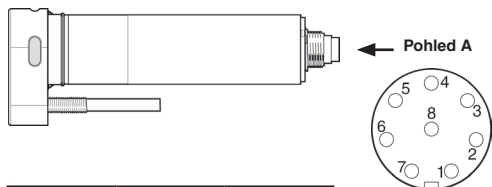


Diagnostyka wizualna OMM-2C



| Symbole LED | | ● Krótki błysk | ■ Świecenie stałe |
|---|---|---------------------|-------------------|
| Polecenie | | Wskazanie LED | |
| Błąd / stan gotowości | | ■ | |
| Praca | Sonda 1 | ■ | |
| | Sonda 2 | ■ | |
| | Sonda 3 | ■ | |
| Nadmierny pobór prądu | | ● ● ● ● ● ● ● ● | |
| Nieudane uruchomienie (1-sekundowe miganie przy próbie uruchomienia sondy) | Sonda 1 | ■ ● ■ ■ ■ ■ ■ ■ ■ ■ | |
| | Sonda 2 | ■ ● ■ ■ ■ ■ ■ ■ ■ ■ | |
| | Sonda 3 | ■ ● ■ ■ ■ ■ ■ ■ ■ ■ | |
| Nieprawidłowy sygnał uruchomienia | | ● ● ● ● ● ● ● ● | |
| Błąd komunikacji* (biały) | | □ | |
| Tryb pracy z jedną sondą z automatycznym uruchomieniem | Tylko tryb automatycznego uruchomienia, w stanie gotowości | ■ ● ■ ● ■ ● ■ ● | |
| | Tryb automatycznego uruchomienia z błędem komunikacji* | ■ □ ■ □ ■ □ | |
| * Błędy komunikacji | Błąd pomiaru | | |
| | Odebrano sygnał 2. sondy | | |
| | Błąd zakłócenia zakłócenie transmisji | | |

Schéma elektrického zapojení (se zobrazenými skupinami výstupů)

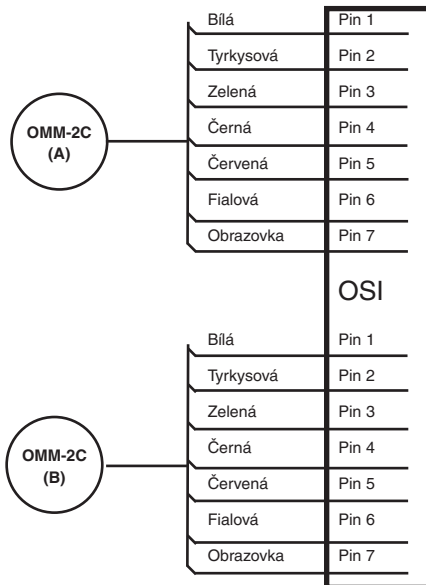


| OMM-2C | OSI | Barva |
|---------|-----------|-----------|
| Pin 1 | Pin 4 | Černá |
| Pin 2 | Pin 5 | Červená |
| Pin 3 | Pin 1 | Bílá |
| Pin 4 | Pin 2 | Tyrkysová |
| Pin 5 | Pin 3 | Zelená |
| Pin 6 | Pin 6 | Fialová |
| Pin 7 | Nevyužito | Šedá |
| Kolík 8 | Nevyužito | Nevyužito |

Objednací číslo kabelu Renishaw:

A-5314-0015, 8 m

A-5314-0016, 15 m

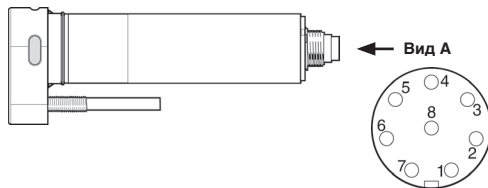


Vizuální diagnostika OMM-2C



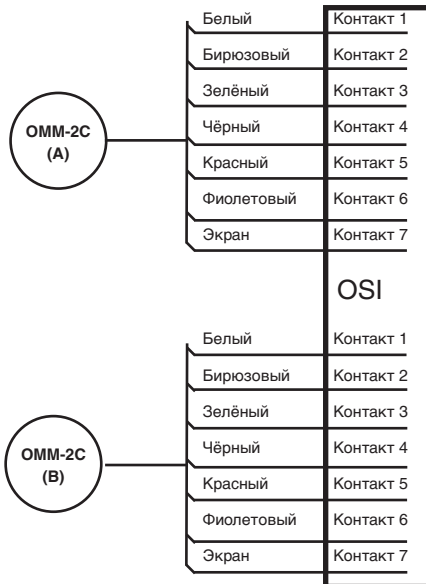
| LED symboly | | ● Krátké bliknutí LED diody | ■ Rozsvícení LED diody |
|---|--|-----------------------------|------------------------|
| Příkaz | | Zobrazení LED diody | |
| Chyba / Pohotovostní režim | | ■■■■■ | |
| V provozu | Sonda 1 | ■■■■■ | |
| | Sonda 2 | ■■■■■ | |
| | Sonda 3 | ■■■■■ | |
| Nadproud | | ●●●●● | |
| Spuštění se nezdařilo (bliknutí na 1 sekundu při pokusu o spuštění sondy) | Sonda 1 | ■●■■■ | |
| | Sonda 2 | ■●■■■ | |
| | Sonda 3 | ■●■■■ | |
| Neplatný spouštěcí signál | | ●●●●● | |
| Chyba komunikace* (bílá) | | ■■■■■ | |
| Režim jedné sondy s automatickým spuštěním | Pohotovostní režim pouze v režimu s automatickým spuštěním | ■●■■■ | |
| | Režim automatického spuštění s chybou komunikace* | ■○■■■ | |
| * Chyby komunikace | | Chyba měření | |
| | | Přijata 2. sonda | |
| | | Chyba rušení | |

Схема подключения (показаны группы выходов)



| ОММ-2С | ОСИ | Цвет |
|-----------|-----------------|-----------------|
| Контакт 1 | Контакт 4 | Черный |
| Контакт 2 | Контакт 5 | Красный |
| Контакт 3 | Контакт 1 | Белый |
| Контакт 4 | Контакт 2 | Бирюзовый |
| Контакт 5 | Контакт 3 | Зелёный |
| Контакт 6 | Контакт 6 | Фиолетовый |
| Контакт 7 | Не используется | Серый |
| Контакт 8 | Не используется | Не используется |

Кабель Renishaw, артикулы:
 А-5314-0015, 8 м
 А-5314-0016, 15 м



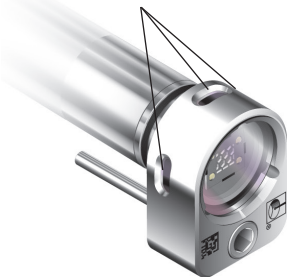
Визуальный контроль состояния устройства OMM-2C

Индикаторы

● Короткие вспышки индикатора

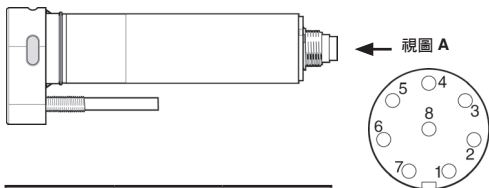
■ Постоянное свечение индикатора

Индикаторы состояния



| Команда | | Индикация |
|---|---|--|
| Ошибка / Ожидание | | ■ |
| Работа | Датчик 1 | ■ |
| | Датчик 2 | ■ |
| | Датчик 3 | ■ |
| Перегрузка по току | | ● ● ● ● ● ● ● ● |
| Запуск не осуществлён (повторная вспышка на 1 секунду для индикации попытки запуска датчика) | Датчик 1 | ■ ● ■ ■ ■ ■ ■ ■ ■ ■ |
| | Датчик 2 | ■ ● ■ ■ ■ ■ ■ ■ ■ ■ |
| | Датчик 3 | ■ ● ■ ■ ■ ■ ■ ■ ■ ■ |
| Некорректный сигнал запуска | | ● ● ● ● ● ● ● ● |
| Ошибка связи* (белый) | | □ □ □ □ □ □ □ □ |
| Режим одного датчика с автозапуском | Режим автозапуска, ожидание | ■ ● ■ ● ■ ● ■ ● ■ ● |
| | Режим автозапуска, присутствует ошибка связи* | ■ ○ ■ ○ ■ ○ ■ ○ ■ ○ |
| * Ошибки связи | | Ошибка измерения Обнаружен еще один датчик Ошибка вследствие помех |

線路圖 (有顯示輸出組合)

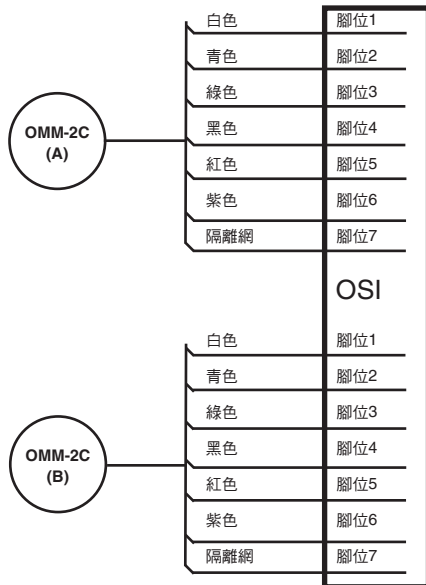


| OMM-2C | OSI | 顏色 |
|--------|-----|-----|
| 腳位1 | 腳位4 | 黑色 |
| 腳位2 | 腳位5 | 紅色 |
| 腳位3 | 腳位1 | 白色 |
| 腳位4 | 腳位2 | 青色 |
| 腳位5 | 腳位3 | 綠色 |
| 腳位6 | 腳位6 | 紫色 |
| 腳位7 | 未使用 | 灰色 |
| 腳位8 | 未使用 | 未使用 |

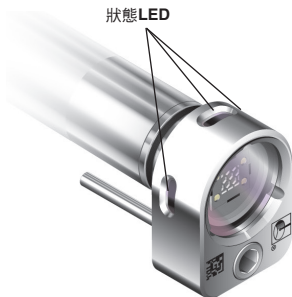
Renishaw 電纜線零件編號：

A-5314-0015, 8 m

A-5314-0016, 15 m

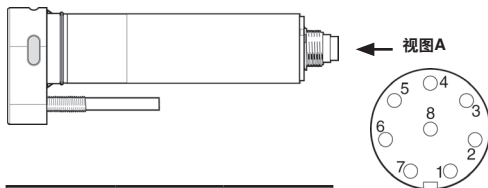


OMM-2C 目視診斷



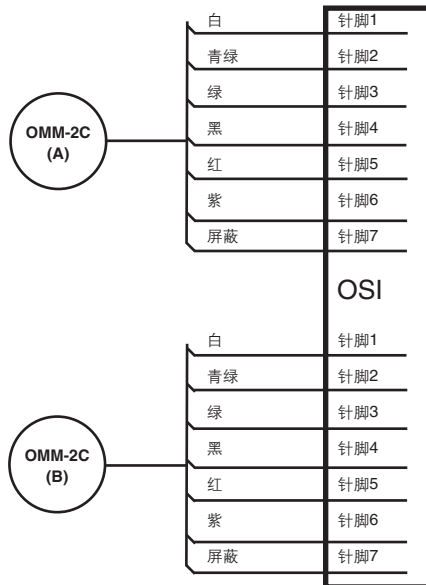
| LED符號 | | ● LED 短閃爍 | ■ LED 恆亮 |
|----------------------|--------------|---------------------|----------|
| 命令 | | LED 顯示器 | |
| 錯誤 / 待機 | | ■ | |
| 工作溫度 | 測頭 1 | ■ | |
| | 測頭 2 | ■ | |
| | 測頭 3 | ■ | |
| 過電流 | | ● ● ● ● ● ● ● ● | |
| 啟動失敗 (測頭試圖啟動並閃爍 1 秒) | 測頭 1 | ■ ● ■ ■ ■ ■ ■ ■ ■ ■ | |
| | 測頭 2 | ■ ● ■ ■ ■ ■ ■ ■ ■ ■ | |
| | 測頭 3 | ■ ● ■ ■ ■ ■ ■ ■ ■ ■ | |
| 無效的啟動信號 | | ● ● ● ● ● ● ● ● | |
| 通訊錯誤* (白色) | | □ | |
| 含自動啟動的單一測頭模式 | 自動啟動模式中待機 | ■ ● ■ ● ■ ● ■ ● | |
| | 自動啟動模式中通訊錯誤* | ■ ○ ■ ○ ■ ○ | |
| * 通訊錯誤 | | 測量錯誤 | |
| | | 收到第二組測頭 | |
| | | 干擾錯誤 | |

接线图（显示输出分组）

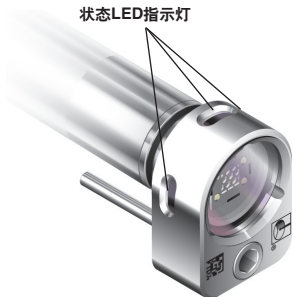


| OMM-2C | OSI | 颜色 |
|--------|-----|-----|
| 针脚1 | 针脚4 | 黑 |
| 针脚2 | 针脚5 | 红 |
| 针脚3 | 针脚1 | 白 |
| 针脚4 | 针脚2 | 青绿 |
| 针脚5 | 针脚3 | 绿 |
| 针脚6 | 针脚6 | 紫 |
| 针脚7 | 未使用 | 灰 |
| 针脚8 | 未使用 | 未使用 |

雷尼绍电缆订货号：
A-5314-0015, 8 m
A-5314-0016, 15 m

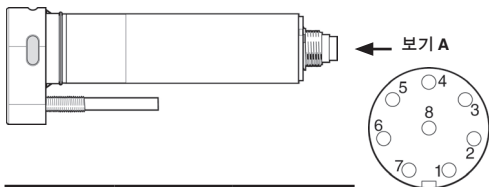


OMM-2C可视诊断



| LED符号 | | ● LED短闪烁 | ■ LED常亮 |
|---------------------------|---------------|-------------|---------|
| 命令 | | LED显示 | |
| 错误 / 待机 | | ■■■■■■ | |
| 工作 | 测头1 | ■■■■■■ | |
| | 测头2 | ■■■■■■ | |
| | 测头3 | ■■■■■■ | |
| 电流过载 | | ●●●●●●●● | |
| 开启失败 (尝试开启测头, 闪烁1秒) | 测头1 | ■●■■■■■■ | |
| | 测头2 | ■●■■■■■■ | |
| | 测头3 | ■●■■■■■■ | |
| 无效开启信号 | | ●●●●●●●● | |
| 通信错误* (白) | | ■■■■■■■■ | |
| 单测头模式时的自动开启 | 仅待机时的自动开启模式 | ■●■■■■■■ | |
| | 通信错误*时的自动开启模式 | ■○■■■■■■ | |
| * 通信错误 | | 判定错误 | |
| | | 接收到第2个测头的信号 | |
| | | 干扰错误 | |

배선도(표시된 출력 그룹 포함)

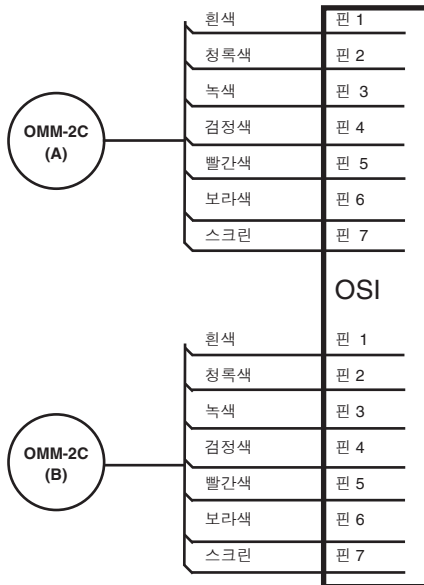


| OMM-2C | OSI | 색 |
|--------|--------|--------|
| 핀 1 | 핀 4 | 검정색 |
| 핀 2 | 핀 5 | 빨간색 |
| 핀 3 | 핀 1 | 흰색 |
| 핀 4 | 핀 2 | 청록색 |
| 핀 5 | 핀 3 | 녹색 |
| 핀 6 | 핀 6 | 보라색 |
| 핀 7 | 사용 안 함 | 회색 |
| 핀 8 | 사용 안 함 | 사용 안 함 |

Renishaw 케이블 품번:

A-5314-0015, 8 m

A-5314-0016, 15 m



OMM-2C 시각 진단



| LED 표시 | | ● LED가 짧게 깜박임 | ■ LED가 커진 채로 유지됨 |
|-----------------------------|---------------------|------------------|------------------|
| 명령 | | LED 디스플레이 | |
| 오류 / 대기 | | ■■■■■ | |
| 작동 시 | 프로브 1 | ■■■■■ | |
| | 프로브 2 | ■■■■■ | |
| | 프로브 3 | ■■■■■ | |
| 과전류 | | ●●●●● | |
| 시작 실패(프로브 시작 시도 후 1초 간 깜박임) | 프로브 1 | ■●■■■■ | |
| | 프로브 2 | ■●■■■■ | |
| | 프로브 3 | ■●■■■■ | |
| 유효하지 않은 시작 신호 | | ●●●●● | |
| 통신 오류* (흰색) | | ■■■■■ | |
| 자동 시작 기능이 있는 단일 프로브 모드 | 자동 시작 모드만 대기 | ■●■■■■ | |
| | 자동 시작 모드(통신 오류 포함)* | ■○■■■■ | |
| * 통신 오류 | | 측정 오류 | |
| | | 두 번째 프로브 수신 | |
| | | 간섭 오류 | |

© 2017–2018 Renishaw plc. All rights reserved.

This document may not be copied or reproduced in whole or in part, or transferred to any other media or language, by any means, without the prior written permission of Renishaw plc.

The publication of material within this document does not imply freedom from the patent rights of Renishaw plc.

Disclaimer

RENISHAW HAS MADE CONSIDERABLE EFFORTS TO ENSURE THE CONTENT OF THIS DOCUMENT IS CORRECT AT THE DATE OF PUBLICATION BUT MAKES NO WARRANTIES OR REPRESENTATIONS REGARDING THE CONTENT. RENISHAW EXCLUDES LIABILITY, HOWSOEVER ARISING, FOR ANY INACCURACIES IN THIS DOCUMENT.

Trade marks

RENISHAW and the probe symbol used in the RENISHAW logo are registered trade marks of Renishaw plc in the United Kingdom and other countries. **apply innovation** and names and designations of other Renishaw products and technologies are trade marks of Renishaw plc or its subsidiaries.

All other brand names and product names used in this document are trade names, trade marks, or registered trade marks of their respective owners.

Warranty

Equipment requiring attention under warranty must be returned to your equipment supplier.

Unless otherwise specifically agreed in writing between you and Renishaw, if you purchased the equipment from a Renishaw company, the warranty provisions contained in Renishaw's **CONDITIONS OF SALE** apply. You should consult these conditions in order to find out the details of your warranty but, in summary, the main exclusions from the warranty are if the equipment has been:

- neglected, mishandled or inappropriately used; or
- modified or altered in any way except with the prior written agreement of Renishaw.

If you purchased the equipment from any other supplier, you should contact them to find out what repairs are covered by their warranty.

EU declaration of conformity



Renishaw plc declares under its sole responsibility that the OMM-2C is in conformity with all relevant Union legislation.

The full text of the EU declaration of conformity is available at www.renishaw.com/mtpdoc.

WEEE directive



The use of this symbol on Renishaw products and/or accompanying documentation indicates that the product should not be mixed with general household waste upon disposal. It is the responsibility of the end user to dispose of this product at a designated collection point for waste electrical and electronic equipment (WEEE) to enable reuse or recycling. Correct disposal of this product will help to save valuable resources and prevent potential negative effects on the environment. For more information, please contact your local waste disposal service or Renishaw distributor.

FCC Information to user (USA only)

47 CFR Section 15.19

This device complies with part 15 of the FCC Rules. Operation is subject to the following two conditions:

1. This device may not cause harmful interference, and
2. This device must accept any interference received, including interference that may cause undesired operation.

47 CFR Section 15.21

The user is cautioned that any changes or modifications not expressly approved by Renishaw plc or authorised representative could void the user's authority to operate the equipment.

47 CFR Section 15.105

This equipment has been tested and found to comply with the limits for a Class A digital device, pursuant to part 15 of the FCC Rules. These limits are designed to provide reasonable protection against harmful interference when the equipment is operated in a commercial environment. This equipment generates, uses, and can radiate radio frequency energy and, if not installed and used in accordance with the instruction manual, may cause harmful interference to radio communications. Operation of this equipment in a residential area is likely to cause harmful interference in which case the user will be required to correct the interference at his own expense.

Safety

The OMM-2C has a glass window. Handle with care if broken to avoid injury.

In all applications involving the use of machine tools, eye protection is recommended.

Information to the machine supplier/installer

It is the machine supplier's responsibility to ensure that the user is made aware of any hazards involved during operation, including those mentioned in Renishaw product literature, and to ensure that adequate guards and safety interlocks are provided.

Under certain circumstances, the probe signal may falsely indicate a probe seated condition. Do not rely on probe signals to halt the movement of the machine.

Equipment operation

If this equipment is used in a manner not specified by the manufacturer, the protection provided by the equipment may be impaired.

Optical safety

This product contains LEDs that emit both visible and invisible light.

The OMM-2C is ranked Risk Group: Exempt (safe by design).

The product was evaluated and classified using the following standard:

BS EN 62471:2008 The photobiological safety of lamps
(IEC 62471:2006) and lamp systems.

Renishaw recommends that you do not stare at or look directly into any LED device, irrespective of its risk classification.

© 2017–2018 Renishaw plc. Alle Rechte vorbehalten.

Dieses Dokument darf ohne vorherige schriftliche Genehmigung von Renishaw plc weder ganz noch teilweise kopiert oder vervielfältigt werden, oder auf irgendeine Weise auf andere Medien oder in eine andere Sprache übertragen werden.

Die Veröffentlichung von Material dieses Dokuments bedeutet nicht die Befreiung von Patentrechten der Renishaw plc.

Haftungsausschluss

RENISHAW IST UM DIE RICHTIGKEIT UND AKTUALITÄT DIESES DOKUMENTS BEMÜHT, ÜBERNIMMT JEDOCH KEINERLEI ZUSICHERUNG BEZÜGLICH DES INHALTS. EINE HAFTUNG ODER GARANTIE FÜR DIE AKTUALITÄT, RICHTIGKEIT UND VOLLSTÄNDIGKEIT DER ZUR VERFÜGBAR GESTELLTEN INFORMATIONEN IST FOLGLICH AUSGESCHLOSSEN.

Marken

RENISHAW und das Messtaster-Symbol, wie sie im RENISHAW-Logo verwendet werden, sind eingetragene Marken von Renishaw plc im Vereinigten Königreich und anderen Ländern. **apply innovation** sowie Namen und Produktbezeichnungen von anderen Renishaw Produkten sind Schutzmarken von Renishaw plc und deren Niederlassungen.

Alle anderen Handelsnamen und Produktnamen, die in diesem Dokument verwendet werden, sind Handelsnamen, Schutzmarken, oder registrierte Schutzmarken, bzw. eingetragene Marken ihrer jeweiligen Eigentümer.

Garantie

Produkte, die während der Garantiezeit Mängel aufweisen, sind an den Verkäufer zurückzugeben.

Für den Erwerb von Renishaw-Produkten von einer Gesellschaft der RENISHAW-Gruppe und sofern nicht ausdrücklich schriftlich zwischen Renishaw und dem Kunden vereinbart, gelten die Garantie- bzw. Gewährleistungsbedingungen der RENISHAW-Gruppe für den Verkauf von Produkten. Die Details der Garantie- bzw. Gewährleistungsbedingungen sind dort nachzulesen und zusammenfassend sind folgende Ausnahmen von der Garantie- bzw. Gewährleistungsverpflichtung festzuhalten:

- Fehlende Wartung, missbräuchlicher oder unangemessener Gebrauch sowie
- Modifikation oder sonstige Veränderungen ohne schriftliche Freigabe seitens Renishaw.

Falls Sie die Produkte von einem anderen Lieferanten erworben haben, können andere Gewährleistungs- und Garantiebedingungen gelten. Bitte kontaktieren Sie hierzu Ihren Lieferanten.

EU Konformitätserklärung



Renishaw plc erklärt in alleiniger Verantwortung, dass OMM-2C allen Rechtsanforderungen der Union entspricht.

Der vollständige Wortlaut der EU-Konformitätserklärung ist erhältlich unter: www.renishaw.de/mtpdoc.

WEEE-Richtlinie



Der Gebrauch dieses Symbols auf Produkten von Renishaw und/oder den beigefügten Unterlagen gibt an, dass das Produkt nicht mit allgemeinem Haushaltsmüll entsorgt werden darf. Es liegt in der Verantwortung des Endverbrauchers, dieses Produkt zur Entsorgung an speziell dafür vorgesehene Sammelstellen für Elektro- und Elektronik-Altgeräte (WEEE) zu übergeben, um eine Wiederverwendung oder Verwertung zu ermöglichen. Die richtige Entsorgung dieses Produktes trägt zur Schonung wertvoller Ressourcen bei und verhindert mögliche negative Auswirkungen auf die Umwelt. Weitere Informationen erhalten Sie von Ihrem örtlichen Entsorgungsunternehmen oder von Ihrer Renishaw Vertretung.

Sicherheitshinweise

Der OMM-2C hat ein Glasfenster. Bei Bruch mit Vorsicht handhaben, um Verletzungen zu vermeiden.

Beim Arbeiten mit Werkzeugmaschinen wird ein Augenschutz empfohlen.

Informationen für den Maschinenlieferanten/-installateur

Es obliegt dem Maschinenlieferanten, den Anwender über alle Gefahren zu unterrichten, die sich während des Betriebs der Ausrüstung ergeben, einschließlich der, die in der Renishaw Produktdokumentation erwähnt sind, und sicherzustellen, dass ausreichende Schutzvorrichtungen und Sicherheitsverriegelungen eingebaut sind.

Unter gewissen Umständen kann der Messtaster fälschlicherweise eine Ruhestellung (nicht ausgelenkt) signalisieren. Verlassen Sie sich nicht allein auf das Messtastersignal, um die Maschinenbewegung zu stoppen.

Betrieb des Geräts

Wird das Gerät für einen nicht vom Hersteller spezifizierten Zweck benutzt, kann dies zu einer Beeinträchtigung des vom Gerät bereitgestellten Schutzes führen.

Optische Sicherheit

Dieses Produkt enthält LEDs, die sichtbares und unsichtbares Licht übertragen.

Der OMM-2C ist als Risikogruppe: Freie Gruppe (eigensicher) eingestuft.

Das Produkt wurde anhand folgender Norm beurteilt und eingestuft:

| | |
|--------------------------------------|--|
| BS EN 62471:2008 (IEC 62471:2006) | Photobiologische Sicherheit von Lampen und Lampensystemen |
|--------------------------------------|--|

Renishaw empfiehlt, unabhängig von der Risikoklassifizierung, nicht direkt in die Strahlungsquelle zu starren.

© 2017–2018 Renishaw. Reservados todos los derechos.

Este documento no puede copiarse o reproducirse en todo o en parte, o transferirlo a cualquier otro medio de comunicación o idioma, bajo ningún concepto, sin la autorización previa y por escrito de Renishaw plc.

La publicación del material contenido en este documento no implica indemnidad de uso de los derechos de las patentes de Renishaw plc.

Descargo de responsabilidades

RENISHAW HA TOMADO TODAS LAS MEDIDAS NECESARIAS PARA GARANTIZAR QUE EL CONTENIDO DE ESTE DOCUMENTO SEA CORRECTO Y PRECISO EN LA FECHA DE LA PUBLICACIÓN, SIN EMBARGO, NO OFRECE NINGUNA GARANTÍA NI DECLARACIÓN EN RELACIÓN CON EL CONTENIDO. RENISHAW EXCLUYE LAS RESPONSABILIDADES LEGALES, COMO QUIERA QUE SURJAN, POR LOS ERRORES CONTENIDOS EN ESTE DOCUMENTO.

Marcas comerciales

RENISHAW y el símbolo de la sonda utilizados en el logotipo de RENISHAW son marcas registradas de Renishaw plc en el Reino Unido y en otros países. **apply innovation** y los nombres y designaciones de otros productos y tecnologías de Renishaw son marcas registradas de Renishaw plc o de sus filiales.

Todas las marcas y nombres de producto usados en este documento son nombres comerciales, marcas comerciales, o marcas comerciales registradas de sus respectivos dueños.

Garantía

Los equipos que necesiten servicio técnico por garantía, han de ser devueltos al proveedor.

Salvo acuerdo expreso por escrito entre usted y Renishaw, si ha adquirido el equipo a través de una empresa de Renishaw, se aplicarán las disposiciones de garantía contenidas en las CONDICIONES DE VENTA de Renishaw. Debe consultar estas condiciones a fin de conocer los detalles de la garantía, pero en resumen las principales exclusiones de la garantía son si el equipo ha sido:

- descuidado, manejado o utilizado de manera inapropiada; o
- modificado o alterado en cualquier forma excepto con el previo acuerdo por escrito de Renishaw.

Si ha adquirido el equipamiento a través de cualquier otro proveedor, deberá contactar con el mismo para averiguar qué reparaciones están cubiertas por la garantía.

Declaración de conformidad con la UE



Renishaw plc declara bajo su exclusiva responsabilidad que la sonda OMM-2C es conforme con toda la legislación pertinente de la Unión.

El texto completo de la declaración de conformidad con la UE está disponible en www.renishaw.es/mtpdoc.

Directiva WEEE



La utilización de este símbolo en los productos Renishaw y/o en la documentación que los acompaña indica que el producto no debe desecharse junto con los residuos domésticos normales. Es responsabilidad del usuario final desechar este producto en un punto de recogida designado para el equipamiento eléctrico y electrónico (WEEE, del inglés, Waste Electrical and Electronic Equipment) que permita su reutilización o reciclado. Una disposición correcta de este producto ayudará a ahorrar unos valiosos recursos y a evitar los potenciales efectos nocivos para el medioambiente. Para más información, póngase en contacto con su servicio de recogida de residuos o con su Representante local de Renishaw.

Seguridad

La sonda OMM-2C tiene una ventana de cristal. Si se rompe, manéjela con cuidado para evitar lesiones.

Se recomienda usar gafas de protección en todas las aplicaciones que implican el uso de Máquinas-Herramienta.

Información para el fabricante de la máquina y el instalador

Es responsabilidad del proveedor de la máquina garantizar que el usuario sea informado sobre los peligros relacionados con el funcionamiento, incluidos los peligros mencionados en la documentación de los productos Renishaw, y garantizar que se suministran los dispositivos de protección y seguridad adecuados.

Bajo determinadas circunstancias, la señal de la sonda puede indicar por error la condición de que la sonda está asentada. No espere a las señales de la sonda para detener el movimiento de la máquina.

Funcionamiento del equipo

Si no se cumplen las indicaciones especificadas por el fabricante para la utilización del equipo, la protección del equipo puede resultar inutilizada.

Seguridad óptica

Este producto contiene diodos LED que emiten luz visible e invisible.

Clasificación de Grupo de riesgo de la sonda OMM-2C: Exento (seguridad por diseño).

El producto ha sido evaluado y clasificado mediante la siguiente norma:

BS EN 62471:2008 Seguridad fotobiológica de lámparas y sistemas de lámparas.
(IEC 62471:2006)

Renishaw recomienda que no mantenga fijamente la vista cerca o directamente sobre ningún dispositivo LED, independientemente de su clasificación de riesgo.

© 2017–2018 Renishaw plc. Tous droits réservés.

Ce document ne peut être copié ni reproduit, dans sa totalité ni en partie, ni transféré sous une autre forme ou langue, par des moyens quelconques, sans l'autorisation écrite de Renishaw plc.

La publication d'informations contenues dans ce document n'implique en aucun cas une exemption des droits de brevets de Renishaw plc.

Dénégation

RENISHAW A FAIT DES EFFORTS CONSIDÉRABLES POUR S'ASSURER QUE LE CONTENU DE CE DOCUMENT EST CORRECT À LA DATE DE PUBLICATION, MAIS N'OFFRE AUCUNE GARANTIE ET N'ACCEPTÉ AUCUNE RESPONSABILITÉ EN CE QUI CONCERNE SON CONTENU. RENISHAW EXCLUT TOUTE RESPONSABILITÉ, QUELLE QU'ELLE SOIT, POUR TOUTE INEXACTITUDE CONTENUE DANS CE DOCUMENT.

Marques de fabrique

RENISHAW et l'emblème de palpeur utilisé dans le logo RENISHAW sont des marques déposées de Renishaw plc au Royaume Uni et dans d'autres pays. **apply innovation** ainsi que les noms et désignations d'autres produits et technologies Renishaw sont des marques déposées de Renishaw plc ou de ses filiales.

Tous les noms de marques et noms de produits utilisés dans ce document sont des marques de commerce, marques de fabrique ou marques déposées de leurs propriétaires respectifs.

Garantie

Équipement exigeant attention pendant la garantie doit être retourné à votre fournisseur d'équipement.

Sauf accord spécifique écrit entre vous et Renishaw, si vous avez acheté l'équipement auprès de Renishaw les dispositions de garantie contenues dans les **CONDITIONS DE VENTE** Renishaw s'appliquent. Veuillez consulter ces conditions pour connaître les détails de votre garantie mais, en résumé, les exclusions principales de la garantie sont si l'équipement a été :

- négligé, mal traité ou utilisé de manière inapproprié; ou
- modifié ou changé de n'importe quelle façon sauf avec l'accord écrit antérieur de Renishaw.

Si vous avez acheté l'équipement auprès d'un autre fournisseur, veuillez le contacter afin de connaître quelles réparations sont couvertes selon leur garantie.

Déclaration de conformité U.E.

Renishaw plc déclare sous sa seule responsabilité que l'OMM-2C est conforme à toute la législation de l'Union européenne concernée.

Le texte intégral de la déclaration de conformité U.E. est disponible sur le site : www.renishaw.fr/mtpdoc.

Directive WEEE

L'utilisation de ce symbole sur des produits Renishaw et/ou sur la documentation l'accompagnant indique que, pour sa mise au rebut, ce produit ne doit pas être mélangé aux ordures ménagères. Il incombe à l'utilisateur de jeter ce produit à un point de collecte réservé aux déchets d'équipements électriques et électroniques (WEEE) afin d'en permettre la réutilisation ou le recyclage. Une mise au rebut correcte de ce produit permettra d'économiser des ressources précieuses et évitera des conséquences néfastes sur l'environnement. Pour en savoir plus à ce sujet, adressez-vous à votre service local de collecte de déchets ou à votre revendeur Renishaw.

Sécurité

L'OMM-2C a un hublot en verre. En cas de rupture, manipulez-le avec soin pour éviter les blessures.

Le port de lunettes de protection est recommandé pour toute application sur machine-outil.

Informations à l'attention du fournisseur / installateur de la machine

Il incombe au fournisseur de la machine de veiller, d'une part, à ce que l'utilisateur prenne connaissance des dangers d'exploitation, y compris ceux décrits dans la documentation du produit Renishaw et, d'autre part, à ce que des protections et verrouillages de sûreté adéquats soient prévus.

Il peut arriver, dans certains cas, que le signal de palpement indique par erreur que le capteur est au repos (capteur fermé). Ne vous fiez pas aux signaux du palpeur car ils ne garantissent pas toujours l'arrêt des mouvements machine.

Fonctionnement de l'équipement

Toute utilisation de cet équipement d'une manière non spécifiée par le constructeur peut compromettre la protection dont est pourvu cet équipement.

Sécurité pour la vue

Ce produit contient des LED émettant des rayons visibles et invisibles.

L'OMM-2C est classé dans le groupe de risque : Exempt (conception sûre).

Le produit a été évalué et classé en utilisant la norme :

BS EN 62471:2008 La sécurité photo biologique des lampes et systèmes de lampes.
(IEC 62471:2006)

Renishaw recommande de ne pas regarder directement ou fixement dans un dispositif à LED, et ce quelle que soit sa classification au niveau des risques.

© 2017–2018 Renishaw plc. Tutti i diritti riservati.

È vietato copiare, riprodurre o trasmettere alcuna parte del documento in qualsiasi forma ed in qualsiasi lingua, per qualsiasi scopo e con qualsiasi mezzo, senza l'espreso consenso della Renishaw plc.

La pubblicazione del materiale qui contenuto non esonera l'utente dai diritti di brevetto della Renishaw plc.

Limite di responsabilità

RENISHAW HA COMPIUTO OGNI RAGIONEVOLE SFORZO PER GARANTIRE CHE IL CONTENUTO DEL PRESENTE DOCUMENTO SIA CORRETTO ALLA DATA DI PUBBLICAZIONE, MA NON RILASCIA ALCUNA GARANZIA CIRCA IL CONTENUTO NE LO CONSIDERA VINCOLANTE. RENISHAW DECLINA OGNI RESPONSABILITÀ, DI QUALSIVOGLIA NATURA, PER QUALSIASI INESATTEZZA PRESENTE NEL DOCUMENTO.

Marchi

RENISHAW e il simbolo della sonda utilizzato nel logo RENISHAW sono marchi registrati di Renishaw plc nel Regno Unito e in altri paesi. **apply innovation**, nomi e definizioni di altri prodotti e tecnologie Renishaw sono marchi registrati di Renishaw plc o delle sue filiali.

Tutti gli altri nomi dei marchi e dei prodotti utilizzati in questo documento sono marchi commerciali o marchi registrati dei rispettivi proprietari.

Garanzia

Le apparecchiature che richiedano un intervento durante il periodo di garanzia devono essere rese al vostro fornitore.

Salvo diversamente concordato in forma scritta tra il Cliente e la Renishaw, l'acquisto di un prodotto da Renishaw implica l'applicazione delle clausole inerenti la garanzia riportate nelle CONDIZIONI DI VENDITA Renishaw. Potete consultarle per avere maggiori dettagli sulla garanzia del prodotto ma, in linea generale, le esclusioni principali si incontrano quando il prodotto:

- è stato trascurato, maneggiato in modo sbagliato o utilizzato in modo inappropriato oppure
- è stato modificato o alterato in qualsiasi modo senza il consenso scritto da parte di Renishaw.

In caso di acquisto del prodotto tramite altri fornitori, prendere contatto con gli stessi per sapere quale tipo di riparazioni è coperto dalla loro garanzia.

Dichiarazione di conformità CE

Renishaw plc dichiara sotto la propria responsabilità che OMM-2C è in conformità con tutta la legislazione europea pertinente.

Il testo completo della dichiarazione di conformità CE è disponibile al seguente indirizzo: www.renishaw.it/mtpdoc.

Direttiva WEEE

L'utilizzo di questo simbolo sui prodotti Renishaw e/o sulla documentazione di accompagnamento indica che il prodotto non deve essere smaltito nella spazzatura generica. L'utente finale è responsabile di smaltire il prodotto presso un punto di raccolta WEEE (smaltimento di componenti elettrici ed elettronici) per consentirne il riutilizzo o il riciclo. Lo smaltimento corretto del prodotto contribuirà a recuperare risorse preziose e a salvaguardare l'ambiente. Per ulteriori informazioni, contattare l'ente locale per lo smaltimento rifiuti oppure un distributore Renishaw.

Sicurezza

L'OMM-2C dispone di una finestra di vetro. In caso di rottura fare attenzione per evitare lesioni personali.

Si raccomanda di indossare occhiali di protezione in applicazioni che comportano l'utilizzo di macchine utensili.

Informazioni per il rivenditore/installatore della macchina

Il fornitore della macchina ha la responsabilità di avvertire l'utente dei pericoli inerenti al funzionamento della stessa, compresi quelli riportati nelle istruzioni Renishaw, e di fornire dispositivi di protezione e interruttori di sicurezza adeguati.

È possibile, in certe situazioni, che la sonda emetta erroneamente un segnale di sonda a riposo. Non fare affidamento sui segnali di stato sonda per arrestare il funzionamento della macchina.

Funzionamento dell'apparecchiatura

Il grado di protezione normalmente fornito da dispositivi potrebbe essere reso meno efficace in caso di utilizzo dei dispositivi non conforme a quanto specificato dal produttore.

Sicurezza ottica

Questo prodotto contiene LED che emettono luce visibile e invisibile.

La categoria di rischio dell'OMM-2C è: Nullo (design sicuro).

Questo prodotto è stato valutato e classificato rispetto ai seguenti standard:

BS EN 62471:2008
(IEC 62471:2006)

La sicurezza fotobiologica di lampade e sistemi di illuminazione.

Renishaw raccomanda di non fissare o guardare direttamente nessun dispositivo a LED, indipendentemente dalla classe di rischio.

© 2017–2018 Renishaw plc. 無断転載を禁じます。

Renishaw plc の書面による許可を受けずに、本文書の全部または一部をコピー、複製、他のメディアへの変換、他の言語への翻訳を行うことを禁止します。

本文書に掲載された内容は、Renishaw plc の特許権の使用許可を意味するものではありません。

お断り

レニショーでは、本書作成にあたり細心の注意を払っておりますが、誤記等により発生するいかなる損害の責任を負うものではありません。

商標について

RENISHAW および **RENISHAW** ロゴに使用されているプローブシンボルは、英国およびその他の国における Renishaw plc の登録商標です。**apply innovation** と、その他のレニショー製品および技術の名称や呼称は、Renishaw plc またはレニショー子会社の登録商標です。

本文書内で使用されているその他のブランド名、製品名は全て各々のオーナーの商品名、標章、商標、または登録商標です。

保証について

保証期間内の製品の修理に関するお問い合わせは、製品の購入元へお願い致します。

特にお客様とレニショーの間で書面による合意がない場合、お客様が直接レニショーとそのグループ会社から製品を購入された場合は、お客様にはレニショーの販売条件に準じた製品保証が適用されます。お客様には保証内容を確認いただくため、この販売条件を熟読して頂く必要があります。しかし要約すると保証適用範囲外となる主な条件は、製品が下記の状態にある場合です。

- 放置されるか、誤った方法で扱われるか、不適切に使用されていた場合
- 事前にレニショーが書面で合意した場合を除いて、製品を改造したり本来の仕様と違う方法で使用された場合。

もしお客様が製品をその他の業者から購入された場合、その業者の保証条件によりどのような修理が受けられるのか連絡を取って確認下さい。

EU 規格適合宣言



Renishaw plc では、その単独の責任において、OMM-2C が欧州連合のすべての適用法に準拠していることを宣言します。

EU 規格適合宣言の全文については、www.renishaw.jp/mtpdoc をご覧ください。

WEEE 指令



レニショーの製品や付随文書にこのシンボルが使用されている場合は、一般の家庭ごみと一緒に製品を廃棄してはならないことを示します。この製品を廃棄用電気・電子製品 (WEEE) の指定回収場所に持ち込み、再利用またはリサイクルができるようにすることは、エンドユーザーの責任に委ねられます。この製品を正しく廃棄することにより、貴重な資源を有効活用し、環境に対する悪影響を防止することができます。詳細については、各地の廃棄処分サービスまたはレニショーの販売店にお問い合わせください。

安全について

OMM-2C には、ガラスウィンドウがあります。万が一、割れた場合には、怪我をしないよう注意してお取り扱いください。

工作機械の使用を伴うあらゆるアプリケーションでは、常時保護眼鏡を着用することを推奨します。

機械メーカーへの情報

操作に伴うあらゆる危険性 (レニショー製品の説明書に記載されている内容を含む) をユーザーに明示すること、それらを防止する十分なカバーおよび安全用インターロックを取り付けることは工作機械メーカーの責任に行ってください。

特定の状況下では、プローブ信号が正しく出力されない場合があります。プローブ信号のみに頼って機械を停止させないようにしてください。

製品の使用について

本製品をメーカーが指定する方法以外で使用した場合、本製品の保護性能・機能が低下することがあります。

光学的安全性

本製品は、可視光線を放射する LED と不可視光線を放射する LED のいずれも使用しています。

OMM-2C は次のリスクグループに分類されます: 免除 (設計により安全)

本製品は下記の規格を使用して評価および分類されています。

BS EN 62471:2008 ランプおよびランプシステムの光生物学的安全性。
(IEC 62471:2006)

レニショーは、リスクグループに関わらず、いかなる LED 装置も凝視したり直視したりしないことを推奨します。

© 2017–2018 Renishaw plc. Wszelkie prawa zastrzeżone.

Kopiowanie niniejszego dokumentu, jego reprodukcja w całości bądź w części, a także przenoszenie na inne nośniki informacji lub tłumaczenie na inne języki z użyciem jakichkolwiek metod bez uprzedniej pisemnej zgody firmy Renishaw jest zabronione.

Publikacja materiałów w ramach niniejszego dokumentu nie implikuje uchylenia praw patentowych firmy Renishaw plc.

Zastrzeżenie

FIRMA RENISHAW DOŁOŻYŁA WSZELKICH STARAŃ, ABY ZAPEWNIĆ POPRAWNOŚĆ TREŚCI TEGO DOKUMENTU W DNIU PUBLIKACJI, JEDNAK NIE UDZIELA ŻADNYCH GWARANCJI ODNOŚNIE TEJ TREŚCI. FIRMA RENISHAW NIE PONOSI ŻADNEJ ODPOWIEDZIALNOŚCI, W JAKIKOLWIEK STOPNIU, ZA EWENTUALNE BŁĘDY ZAWARTE W NINIEJSZYM DOKUMENCIE.

Znaki towarowe

RENISHAW oraz symbol sondy wykorzystany w logo firmy Renishaw są zastrzeżonymi znakami towarowymi firmy Renishaw plc w Wielkiej Brytanii i innych krajach. **apply innovation** oraz inne nazwy i oznaczenia produktów i technologii Renishaw są znakami towarowymi firmy Renishaw plc oraz jej filii.

Wszelkie inne nazwy marek oraz nazwy produktów użyte w niniejszym dokumencie są nazwami towarowymi, znakami usług, znakami towarowymi lub zastrzeżonymi znakami towarowymi należącymi do ich właścicieli.

Gwarancja

Sprzęt wymagający sprawdzenia w ramach gwarancji należy zwrócić dostawcy.

Przy zakupie sprzętu od firmy Renishaw obowiązują, o ile nie uzgodniono inaczej na piśmie, postanowienia gwarancji zawarte w WARUNKACH SPRZEDAŻY firmy Renishaw. Należy zapoznać się ze szczegółami gwarancji. Główne wyłączenia z odpowiedzialności gwarancyjnej występują, jeżeli sprzęt był:

- zaniedbywany, nieumiejętnie się z nim obchodzono, był nieprawidłowo użytkowany lub
- był modyfikowany lub w jakikolwiek sposób zmieniany, chyba że na podstawie wcześniejszej zgody firmy Renishaw.

Przy zakupie sprzętu od innego dostawcy, należy skontaktować się z nim w celu uzyskania szczegółów gwarancji.

Deklaracja zgodności WE



Firma Renishaw plc oświadcza na swoją wyłączną odpowiedzialność, że urządzenie OMM-2C jest zgodne ze wszystkimi odpowiednimi przepisami Unii Europejskiej.

Pełny tekst deklaracji zgodności WE podano pod adresem: www.renishaw.pl/mtpdoc.

Dyrektywa WEEE



Oznaczenie produktów firmy Renishaw i/lub towarzyszącej im dokumentacji takim symbolem oznacza, iż produkt nie powinien być wyrzucany wraz z innymi odpadami pochodzącymi z gospodarstwa domowego. Odpowiedzialność za dostarczenie takiego produktu do wyznaczonego miejsca zbiórki produktów przeznaczonych do utylizacji odpadów elektrycznych oraz elektronicznych (WEEE) w celu umożliwienia ich recyklingu lub innych form odzysku ponosi użytkownik końcowy. Prawidłowa utylizacja takiego produktu pomoże zachować cenne zasoby oraz uniknąć negatywnego wpływu na środowisko. Szczegółowe informacje można uzyskać w najbliższym punkcie zbiórki lub od przedstawiciela firmy Renishaw.

Bezpieczeństwo

Sonda OMM-2C ma szklane okienko. W razie rozbicia zachować ostrożność, aby uniknąć urazów.

Podczas obsługi obrabiarek zaleca się używanie ochrony na oczy.

Informacje dla dostawcy oraz instalatora maszyny

Na dostawcy maszyny spoczywa odpowiedzialność za uprzedzenie użytkownika o wszelkich zagrożeniach związanych z eksploatacją łącznie z tymi, o jakich wspomina się w dokumentacji produktu Renishaw oraz za zapewnienie stosownych osłon i blokad zabezpieczających.

W pewnych okolicznościach sygnał sondy może fałszywie wskazywać stan gotowości sondy. Zaleca się nie brać pod uwagę sygnałów sondy przy podejmowaniu decyzji o zatrzymaniu maszyny.

Działanie urządzenia

Jeżeli urządzenie to jest użytkowane w sposób inny niż określił to producent, zabezpieczenie zapewniane przez to urządzenie może być osłabione.

Bezpieczeństwo optyczne

W tym urządzeniu zastosowano diody LED, które emitują zarówno światło widzialne, jak i niewidzialne.

Skasyfikowana grupa zagrożenia OMM-2C: zwolniona (bezpieczna konstrukcja).

Produkt oceniano i klasyfikowano stosując następujące normy :

| | |
|------------------|--|
| BS EN 62471:2008 | Bezpieczeństwo fotobiologiczne lamp i systemów lampowych |
| (IEC 62471:2006) | |

Renishaw zaleca, aby niezależnie od klasyfikacji ryzyka, nie patrzeć bezpośrednio na którekolwiek urządzenie LED.

© 2017–2018 Renishaw plc. Všechna práva vyhrazena.

Tento dokument ani žádná jeho část nesmí být bez předchozího písemného svolení společnosti Renishaw plc žádným způsobem kopírována, reprodukována ani převáděna na jiné médium či překládána do jiného jazyka.

Ze zveřejnění materiálu v tomto dokumentu nevyplývá osvobození od patentových práv společnosti Renishaw plc.

Zřeknutí se záruky

SPOLEČNOST RENISHAW VYNALOŽILA ZNAČNÉ ÚSILÍ K ZAJIŠTĚNÍ SPRÁVNOSTI OBSAHU TOHOTO DOKUMENTU K DATU VYDÁNÍ. NEPOSKYTUJE VŠAK ŽÁDNÉ ZÁRUKY TÝKAJÍCÍ SE OBSAHU. SPOLEČNOST RENISHAW VYLUČUJE ODPOVĚDNOST, JAKKOLI VZNIKLOU, ZA JAKÉKOLI NEPŘESNOSTI V TOMTO DOKUMENTU.

Ochranné známky

RENISHAW a emblém sondy použitý v logu Renishaw jsou registrovanými ochrannými známkami společnosti Renishaw plc ve Spojeném království a v jiných zemích. **apply innovation** a názvy a jiná označení Renishaw produktů a technologií jsou ochrannými známkami společnosti Renishaw plc a jejich dceřiných společností.

Všechny ostatní názvy značek a produktů použité v tomto dokumentu jsou obchodními názvy, ochrannými známkami nebo registrovanými ochrannými známkami příslušných vlastníků.

Záruka

Zařízení vyžadující záruční opravu musí být předáno dodavateli.

Pokud není výslovně písemně stanoveno jinak, při zakoupení přístroje přímo od společnosti Renishaw se záruka stanovuje dle prodejních podmínek Renishaw. Ohledně podrobností o záruce se prosím informujte u místní pobočky Renishaw. V souhrnu hlavní výjimky ze záruky jsou, pokud zařízení bylo:

- zanedbáno, bylo s ním špatně zacházeno, nebo se nevhodně používalo,
- změněno nebo jinak upraveno bez předchozího písemného souhlasu společnosti Renishaw.

Pokud jste si zařízení zakoupili od jiného dodavatele, měli byste ho zkontakovat a zjistit na jaké opravy se vztahuje jejich záruka.

Prohlášení o shodě se směrnicemi EU



Společnost Renishaw plc s plnou odpovědností prohlašuje, že produkt OMM-2C je v souladu se všemi relevantními legislativními požadavky, platnými v Unii.

Plný text prohlášení o shodě se směrnicemi EU je k dispozici na: www.renishaw.cz/mtpdoc.

Směrnice WEEE



Použití tohoto symbolu na výrobcích společnosti Renishaw a/nebo v průvodní dokumentaci znamená, že by se výrobek neměl vyhazovat do běžného domácího odpadu. Koncový uživatel výrobku zodpovídá za to, že daný výrobek odevzdá na místě určeném pro shromažďování použitého elektrického a elektronického zařízení (směrnice WEEE), aby bylo umožněno jeho opětovné použití nebo recyklace. Správná likvidace výrobku pomáhá šetřit cenné přírodní zdroje a zabránit eventuálním negativním dopadům na životní prostředí. Pro podrobnější informace prosím kontaktujte svou místní službu odstraňování odpadů nebo distributora společností Renishaw.

Bezpečnost

OMM-2C má skleněné okénko. Pokud je rozbité, zacházejte se sondou opatrně, aby nedošlo k poranění.

U všech aplikací zahrnujících použití obráběcích strojů je doporučeno používat ochranu zraku.

Informace pro dodavatele/osobu, která provádí instalaci stroje

Povinností dodavatele stroje je informovat uživatele o nebezpečích spojených s provozem i o nebezpečích zmiňovaných v dokumentaci k produktům společnosti Renishaw a zajistit dostatečné ochranná a bezpečnostní opatření.

Za určitých okolností může signál sondy nesprávně označovat klidový stav sondy. Nespolehejte na signál sondy pro zastavení pohybu stroje.

Provoz zařízení

Používá-li se toto zařízení způsobem, který není výrobcem specifikován, může dojít ke snížení ochrany zajištěné zařízením.

Bezpečnost práce se světelnými zdroji

Součástí tohoto výrobku jsou LED diody, které vyzařují viditelné i neviditelné světlo.

Zařízení OMM-2C spadá do skupiny nebezpečí: Nezařazeno (bezpečná konstrukce).

Tento produkt je hodnocen a zařazen dle následujících norem:

| | |
|--------------------------------------|---|
| BS EN 62471:2008 (IEC 62471:2006) | Fotobiologická bezpečnost světelných zdrojů a soustav světelných zdrojů |
|--------------------------------------|---|

Společnost Renishaw doporučuje nedívat se přímo do žádného LED světla bez ohledu na klasifikaci rizikové skupiny.

© 2017–2018 Renishaw plc. Все права защищены.

Запрещается копирование или воспроизведение данного документа целиком или частично, а также его перенос на какие-либо другие носители или перевод на другой язык каким бы то ни было образом без предварительного письменного разрешения компании Renishaw plc.

Факт публикации данного документа не освобождает от соблюдения патентных прав компании Renishaw plc.

Отказ от ответственности

КОМПАНИЯ RENISHAW ПРИЛОЖИЛА ЗНАЧИТЕЛЬНЫЕ УСИЛИЯ ДЛЯ ОБЕСПЕЧЕНИЯ ПРАВИЛЬНОСТИ ИНФОРМАЦИИ, СОДЕРЖАЩЕЙСЯ В ДАННОМ ДОКУМЕНТЕ НА ДАТУ ЕГО ПУБЛИКАЦИИ. ОДНАКО КОМПАНИЯ НЕ ПРЕДОСТАВЛЯЕТ НИКАКИХ ГАРАНТИЙ ИЛИ СООБЩЕНИЙ В ОТНОШЕНИИ СОДЕРЖАНИЯ НАСТОЯЩЕГО ДОКУМЕНТА. КОМПАНИЯ RENISHAW СНИМАЕТ С СЕБЯ ВСЯКУЮ ОТВЕТСТВЕННОСТЬ ЗА ЛЮБЫЕ НЕТОЧНОСТИ В ДАННОМ ДОКУМЕНТЕ.

Торговые марки

RENISHAW и эмблема в виде контактного датчика, входящая в состав фирменного знака RENISHAW, являются зарегистрированными торговыми марками компании Renishaw plc в Соединенном Королевстве и других странах. **apply innovation** а также названия и обозначения изделий и технологий компании Renishaw являются торговыми марками компании Renishaw plc или ее подразделений.

Все остальные торговые марки и названия изделий, встречающиеся в содержании настоящего документа, являются торговыми наименованиями, торговыми марками или зарегистрированными торговыми марками их соответствующих владельцев.

Гарантийные обязательства

Оборудование, нуждающееся в техобслуживании или ремонте в течение гарантийного срока, подлежит возврату поставщику этого оборудования.

Если между клиентом и компанией Renishaw не согласовано явно иное в письменном виде, то в случае покупки оборудования у компании Renishaw действуют гарантийные условия, содержащиеся в УСЛОВИЯХ ПРОДАЖИ компании Renishaw. Необходимо ознакомиться с этими условиями для выяснения всех деталей имеющейся гарантии; ниже в сжатом виде приведены исключения из гарантии, которые возникают в результате того, что имело место следующее:

- небрежное или неправильное обращение, нецелевое использование или
- любая модификация или изменение оборудования, за исключением случаев, когда имеется предварительное письменное согласие от компании Renishaw.

Если оборудование было приобретено у альтернативного поставщика, то необходимо обращаться к этому поставщику для выяснения того, какие виды ремонта покрываются предоставляемой им гарантией.

Заявление о соответствии требованиям ЕС



Компания Renishaw plc заявляет под свою ответственность, что устройство OMM-2C соответствует всем применимым законодательным требованиям ЕС.

Полный текст декларации о соответствии требованиям ЕС доступен по адресу: www.renishaw.ru/mtpdoc.

Директива WEEE



Наличие данного символа на изделиях и/или в сопроводительной документации компании Renishaw указывает на то, что данное изделие не может быть утилизировано вместе с обычными бытовыми отходами. Пользователь несет ответственность за сдачу данного изделия на соответствующий пункт сбора отработанного электрического и электронного оборудования (WEEE - waste electrical and electronic equipment) с целью его повторного использования или вторичной переработки. Правильная утилизация данного изделия позволяет сохранить ценные ресурсы и предотвратить отрицательное воздействие на окружающую среду. Для получения более подробной информации следует обращаться в местную службу по утилизации отходов или к дистрибьютору компании Renishaw.

Правила техники безопасности

Датчик ОММ-2С снабжен стеклянным окном. Если стекло разбито, обращаться с осторожностью во избежание травмы.

При выполнении любых работ на станках рекомендуется использовать средства защиты глаз.

Информация для поставщика и специалистов по монтажу оборудования

Поставщик станка обязан информировать пользователя о любых опасностях, связанных с эксплуатацией поставляемых станков, включая те опасности, которые описаны в документации на изделия Renishaw, а также обеспечить наличие на станках надлежащих защитных устройств и защитной блокировки.

В ряде случаев возможна ошибочная подача сигнала готовности датчика к измерениям. Нельзя полагаться на сигналы датчика для остановки станка.

Работа оборудования

В случае эксплуатации оборудования в режиме, не указанном производителем, эффективность защиты, предусматриваемой на оборудовании, может быть нарушена.

Оптическая безопасность

В этом приборе используются светодиоды, излучающие как видимый, так и невидимый свет.

Датчик ОММ-2С отнесен к следующей группе риска: «Риск исключен (безопасные по конструктивным решениям)».

Прибор оценивался и классифицировался согласно стандарту:

| | |
|--------------------------------------|--|
| BS EN 62471:2008 (IEC 62471:2006) | Фотобиологическая безопасность ламп и ламповых систем |
|--------------------------------------|--|

Компания Renishaw не рекомендует смотреть непосредственно на любые приборы со светодиодами независимо от классификации риска.

© 2017–2018 Renishaw plc。版權所有。

未經 Renishaw 公司事先書面許可，不得以任何形式，將本文檔部分或全部拷貝或轉到任何其他媒介或語言。

出版本文檔所含材料並不暗示 Renishaw 公司放棄對這些材料的專利權。

免責條款

RENISHAW 竭力求確保在發佈日期時，此份文件內容之準確性及可靠性，但對文件內容之準確性及可靠性將不做任何擔保。RENISHAW 概不會就此文件內容之任何不正確或遺漏所引致之任何損失或損害承擔任何法律責任。

商標

RENISHAW 及 RENISHAW 公司徽標中的測頭符號是 Renishaw 公司在英國及其他國家或地區的註冊商標。**apply innovation**，及其他 Renishaw 產品和技術的名稱與命名是 Renishaw plc 及旗下子公司的商標。

本文件中使用的所有其他品牌名稱和產品名稱為各自所有者的商品名稱、服務標誌、商標或註冊商標。

保固

在保固期限內的設備若需要服務支援，應該將其送回您的設備供應商來處理。

除非您與 Renishaw 雙方訂定有特別的條款，否則若您向 Renishaw 公司所採購的設備其所適用之保固條款將會包含在 Renishaw 的“銷售條件”中。您應該諮詢相關保固條件已確認您的保固內容，但總體而言，設備若有下列主要情形時，將不在保固範圍內：

- 因疏忽、處理失當或使用不當；抑或
- 未經事先取得 Renishaw 的同意，將設備以任何方式修改或更動。

若您的設備是採購自其他的供應商，您應該與他們取得聯繫，以詳細了解其保固條款所包含的維修內容。

EU 符合性聲明



Renishaw plc 全權聲明 OMM-2C 符合所有相關的公會立法。

EU 符合性聲明的全文載於：www.renishaw.com.tw/mtpdoc。

WEEE 指令



在 Renishaw 產品和/或隨附文件中使用本符號，表示本產品不可與普通家庭廢品混合棄置。最終使用者有責任在指定的報廢電氣和電子設備 (WEEE) 收集點棄置本產品，以實現重新利用或循環使用。正確棄置本產品有助於節省寶貴的資源，並防止對環境的消極影響。如需更多資訊，請與您當地的廢品棄置服務或 Renishaw 代理商聯絡。

安全

OMM-2C 具有玻璃視窗。請小心處理，避免造成割傷。

應用此機械工具時，建議做好眼部防護措施。

機器供應商／安裝商須知

機器供應商有責任保證使用者瞭解機器作業所包含的任何危險，包括 Renishaw 產品說明書中述及的危險，並保證提供充分的防護裝置和安全聯鎖裝置。

在某些情況下，測頭信號可能錯誤地指示測頭已就位之情況。請勿依賴測頭信號來停止機器運轉。

環境操作

如果使用方式與製造商要求的方式不符，提供的環境保護功能可能受到影響。

光學安全

本產品內含發射可見與不可見光的 LED 燈。

OMM-2C 已列入危險群組：無危險（安全設計）。

本產品透過以下標準進行評估與分類：

BS EN 62471:2008 指示燈與照明系統的光生物學安全性
(IEC 62471:2006)

Renishaw 提醒您，不論其風險分類為何，請勿凝視或直視任何 LED 裝置。

© 2017–2018 Renishaw plc. 版权所有。

本档未经Renishaw plc事先书面许可，不得以任何形式，进行部分或全部复制或转换为任何其他媒介或语言。

出版本档所含材料并不意味着Renishaw plc放弃对其所拥有的专利权。

免责声明

RENISHAW已尽力确保发布之日此档的内容准确无误，但对其内容不做任何担保或陈述。RENISHAW不承担任何由本档中的不准确之处以及无论什么原因所引发的问题的相关责任。

商标

RENISHAW标识中使用的**RENISHAW**和测头图案为Renishaw plc在英国及其他国家或地区的注册商标。

apply innovation及Renishaw其他产品和技术的名称与标识为Renishaw plc或其子公司的商标。

本档中使用的所有其他品牌名称和产品名称均为其各自所有者的商品名、商标或注册商标。

保修

属于保修范围的产品如需维修，必须将产品送到设备供应商处进行处理。

除非您与雷尼绍明确达成书面协议，否则，如果您从雷尼绍公司购买了设备，雷尼绍《销售条款》中包含的保修条款均适用。您应当参阅这些条款来了解保修详情，但概括起来，如果设备出现以下状况，则不在保修范围内：

- 疏忽、操作不当或使用不当；或者
- 未经雷尼绍授权，擅自对产品进行任何形式的修改或更改。

如果您从任何其他供应商处购买了设备，应联系他们了解其保修范围内的维修。

EU标准符合声明



雷尼绍公司在自行承担责任的情况下特此声明，OMM-2C符合所有相关欧盟法规。

如需查阅EU标准符合声明全文，请访问：

www.renishaw.com.cn/mtpdoc

废弃电子电气设备 (WEEE) 指令



在雷尼绍产品及/或随机文件中使用本符号，表示本产品不可与普通生活垃圾混合处置。最终用户有责任在指定的废弃电子电气设备 (WEEE) 收集点处置本产品，以实现重新利用或循环使用。正确处置本产品有助于节省宝贵的资源，并防止对环境的负面影响。如需更多信息，请与当地的废品处置服务商或雷尼绍经销商联系。

安全须知

OMM-2C有一个玻璃窗口。如果玻璃破碎，请务必小心，以免受伤。

在所有涉及使用机床的应用中，建议采取保护眼睛的措施。

机床供应商/安装商须知

机床制造商有责任确保用户了解操作中存在的任何危险，包括雷尼绍产品说明书中所述的危险，并确保提供充分的防护装置和安全联动装置。

在某些情况下，测头信号可能错误指示测头已复位状态。切勿单凭测头信号来停止机床运动。

设备操作

如果设备使用方式与制造商要求的方式不符，设备提供的保护功能可能会减弱。

光学安全性

本产品所含的LED指示灯可同时发出可见光和不可见光。

OMM2-C所处的光辐射风险等级为豁免级（设计安全）。

本产品使用下列标准进行评估和分类：

BS EN 62471:2008 照明和照明系统的光生物学安全性
(IEC 62471:2006) 标准。

无论其风险等级如何，雷尼绍建议您切勿直视任何LED指示灯装置。

© 2017–2018 Renishaw plc. All rights reserved.

Renishaw plc의 사전 서면 동의 없이는 어떠한 방법으로도 이 문서의 일부 또는 전체를 복사 또는 재생하거나 다른 매체나 언어로 전송할 수 없습니다.

이 문서에 실렸다고 해서 Renishaw plc의 특허권이 적용되지 않는 것은 아닙니다.

부인

레니쇼(Renishaw)는 출판일 당시 본 문서의 내용이 정확하도록 만전을 기했습니다만, 내용에 관한 어떤 보증이나 주장도 하지 않습니다. 레니쇼는, 어떤 식으로든 발생하는, 본 문서의 부정확성에 대해서 책임이 없습니다.

상표

RENISHAW 로고에 사용된 **RENISHAW**와 프로브 엠블럼은 영국과 기타 국가에서 Renishaw plc의 등록 상표입니다. **apply innovation**과 레니쇼 제품 및 기술에 적용된 명칭은 Renishaw plc 및 지사의 등록 상표입니다.

이 문서에 사용된 모든 상표 이름과 제품 이름은 해당 소유주의 상호, 상표 또는 등록 상표입니다.

품질보증

품질보증 기간 내에 수리가 요구되는 제품은 제품 공급업체에 반품해야 합니다.

Renishaw사에서 제품을 구매한 경우 귀하와 Renishaw 간 별도의 서면 합의가 없는 한 Renishaw의 매매조건에 명시된 보증 조항이 적용됩니다. 품질보증에 대한 자세한 내용, 특히 제품을 다음과 같이 취급하는 경우 이러한 조항을 확인하여 품질보증에서 제외되는 사항을 파악해야 합니다.

- 방치, 잘못된 관리 또는 부적절한 사용
- Renishaw의 사전 서면 동의 없이 어떤 방식으로든 수정 또는 변경.

다른 공급업체로부터 제품을 구매한 경우 보증기간에 받을 수 있는 수리 서비스에 대해서도 해당 조항을 참조해야 합니다.

EU 준수성 고지



Renishaw plc는 OMM-2C이 관련 유럽 연합 법규를 준수하고 있다는 것을 전적으로 책임집니다.

EU 적합성 선언 전문: www.renishaw.co.kr/mtpdoc.

WEEE directive



Renishaw 제품 및/또는 함께 제공되는 문서에 이 기호가 사용되면 해당 제품의 폐기 시 일반 가정 쓰레기와 혼합해서는 안됨을 의미합니다. 재사용 또는 재활용이 가능하도록 WEEE(Waste Electrical and Electronic Equipment)에 따른 수거 장소에 이 제품을 폐기하는 것은 최종 사용자의 책임입니다. 이 제품을 올바르게 폐기하는 것이 귀중한 자원을 절약하고 환경 오염을 방지하는데 도움이 됩니다. 자세한 내용은 현지 폐기물 처리 기관이나 Renishaw 대리점으로 문의하십시오.

안전

OMM-2C에는 유리창이 있습니다. 유리가 파손되어 부상을 입지 않도록 주의하십시오.

공작 기계를 사용하는 모든 분야에서 눈 보호 조치를 할 것을 권장합니다.

기계 공급업체/설치업체를 위한 정보

사용자가 Renishaw 제품 설명서에 언급된 내용을 포함하여 기계 작동 중 발생할 수 있는 모든 위험 요소를 인지하고 그에 적합한 보호 및 안전 장치를 마련하는 것은 기계 공급업체의 책임입니다.

특정 상황에서는 프로브가 준비된 상태인 것처럼 프로브 신호가 잘못 나타날 수 있습니다. 프로브 신호에 의지해서 기계 이동을 중단하지 마십시오.

장비 작동

제조업체에서 지정하지 않은 방법으로 이 장비를 사용하면 장비가 제공하는 보호 기능이 제대로 작동하지 않을 수 있습니다.

광학 안전성

이 제품은 가시광선과 비 가시광선을 방출하는 LED를 포함합니다.

OMM-2C는 위험 그룹: 면제(실제 안전) 등급입니다.

이 제품은 다음 기준에 따라 분류되고 평가되었습니다.

BS EN 62471:2006 램프와 램프 시스템의 광생물학적
(IEC 62471:2006) 안전성.

레니쇼에서는 LED 장치가 위험 군에 속하지는 않지만 이를 응시하거나 직접 바라보지 않는 것을 권장합니다.

Patents

Features of the OMM-2C and features of similar products are the subject of one or more of the following patents and/or patent applications:

EP 0974208

JP 4294101

EP 1503524

US 6839563

Renishaw plc
New Mills, Wotton-under-Edge
Gloucestershire, GL12 8JR
United Kingdom

T +44 (0)1453 524524
F +44 (0)1453 524901
E uk@renishaw.com
www.renishaw.com

RENISHAW 
apply innovation™

For worldwide contact details, visit
www.renishaw.com/contact



H - 5991 - 8500 - 02