

# TONiC™ T103x RTLC-S lineares Wegmess-System



# Inhalt

<b>Produktkonformität</b>	<b>1</b>
<b>Lagerung und Handhabung</b>	<b>2</b>
<b>Installationszeichnung für Abtastkopf TONiC</b>	<b>3</b>
<b>RTLC-S Installationszeichnung</b>	<b>4</b>
<b>Maßbandinstallation</b>	<b>5</b>
<b>Endabdeckungen</b>	<b>5</b>
<b>Zeichnung des TONiC Interface</b>	<b>6</b>
<b>Schnellstart-Anleitung TONiC</b>	<b>6</b>
<b>Systemanschlüsse</b>	<b>7</b>
<b>Montage und Installation des Abtastkopfes</b>	<b>8</b>
<b>Installation der Referenzmarke und der Endschalter</b>	<b>8</b>
<b>Referenzklemmen</b>	<b>8</b>
<b>Systemkalibrierung</b>	<b>9</b>
<b>Ausgangssignale</b>	<b>10</b>
<b>Geschwindigkeit</b>	<b>10</b>
<b>Elektrische Anschlüsse</b>	<b>11</b>
<b>Ausgangsspezifikationen</b>	<b>12</b>
<b>Generelle Spezifikationen</b>	<b>13</b>

## Produktkonformität



Renishaw plc erklärt, dass Produkte der Baureihe TONiC allen zutreffenden Standards und Vorschriften entsprechen. Renishaw stellt Ihnen auf Wunsch gerne eine Kopie der EG-Konformitätserklärung zur Verfügung.

### FCC-Konformität

Dieses Gerät entspricht Teil 15 der FCC-Richtlinien. Der Betrieb unterliegt den folgenden zwei Vorbehalten: (1) Dieses Gerät darf keine schädlichen Störungen verursachen und (2) das Gerät darf gegen empfangene Störungen nicht empfindlich sein, einschließlich Störungen, die unerwünschte Funktionen verursachen können. Der Anwender wird darauf hingewiesen, dass jegliche Veränderungen oder Umbauten, die nicht ausdrücklich durch Renishaw plc oder eine autorisierte Vertretung genehmigt wurden, die Erlaubnis zum Betrieb des Gerätes erlöschen lassen.

Dieses Gerät wurde geprüft und erfüllt die Grenzwerte für ein Digitalgerät der Klasse A in Übereinstimmung mit Teil 15 der FCC-Richtlinien. Diese Grenzwerte wurden festgelegt, um einen angemessenen Schutz gegenüber schädlichen Störungen zu bieten, wenn das Gerät in einem gewerblichen Umfeld verwendet wird. Dieses Gerät erzeugt und nutzt Energie im Funkfrequenzspektrum und kann auch solche abstrahlen. Wenn es nicht der Anleitung entsprechend installiert wird, kann es schädliche Störungen im Funkverkehr verursachen. Der Einsatz des Gerätes in einer Wohngegend kann störende Wirkungen hervorrufen, die der Anwender auf eigene Kosten zu beseitigen hat.

HINWEIS: Diese Einheit wurde mit geschirmten Kabeln an den Peripheriegeräten geprüft. Um die Konformität gewährleisten zu können, muss diese Einheit mit geschirmten Kabeln verwendet werden.

### RoHS-Konformität

Erfüllt die EU-Richtlinie 2011/65/EU (RoHS)

### Patente

Das Zubehör der Wegmess-Systeme und ähnliche Mess-Systeme von Renishaw sind patentrechtlich geschützt und basieren auf folgenden Patenten und Anwendungen:

EP0748436	US5861953	EP1173731	US6775008B2	JP4750998
CNCN100543424C	US7659992	JP4932706	CNCN100507454C	US7550710
EP1766335	CNCN101300463B	EP1946048	US7624513B2	JP5017275
CNCN101310165B	US7839296	EP1957943	CN1314511	EP1469969
JP5002559	US2005045586			

### Weitere Informationen

Weitere Informationen über die TONiC Wegmess-Systeme sind dem Datenblatt für das TONiC System (L-9517-9338) zu entnehmen. Diese können von unserer Homepage [www.renishaw.de/encoder](http://www.renishaw.de/encoder) heruntergeladen oder bei Ihrer Renishaw Vertretung angefragt werden. Dieses Dokument darf ohne vorherige schriftliche Genehmigung von Renishaw weder ganz noch teilweise kopiert oder vervielfältigt werden oder auf irgendeine Weise auf andere Medien oder in eine andere Sprache übertragen werden. Die Veröffentlichung von Material dieses Dokuments bedeutet keine Befreiung der Pflicht zur Beachtung von Patentrechten der Renishaw plc.

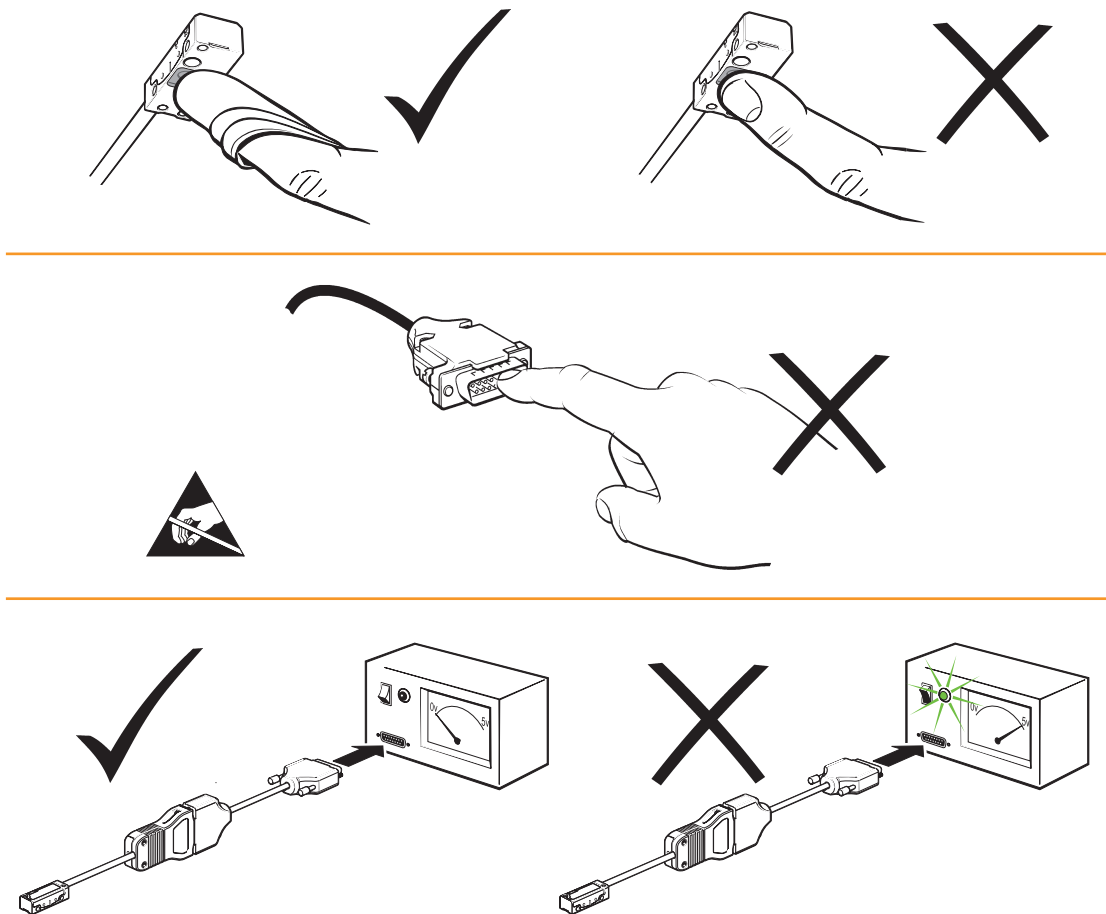
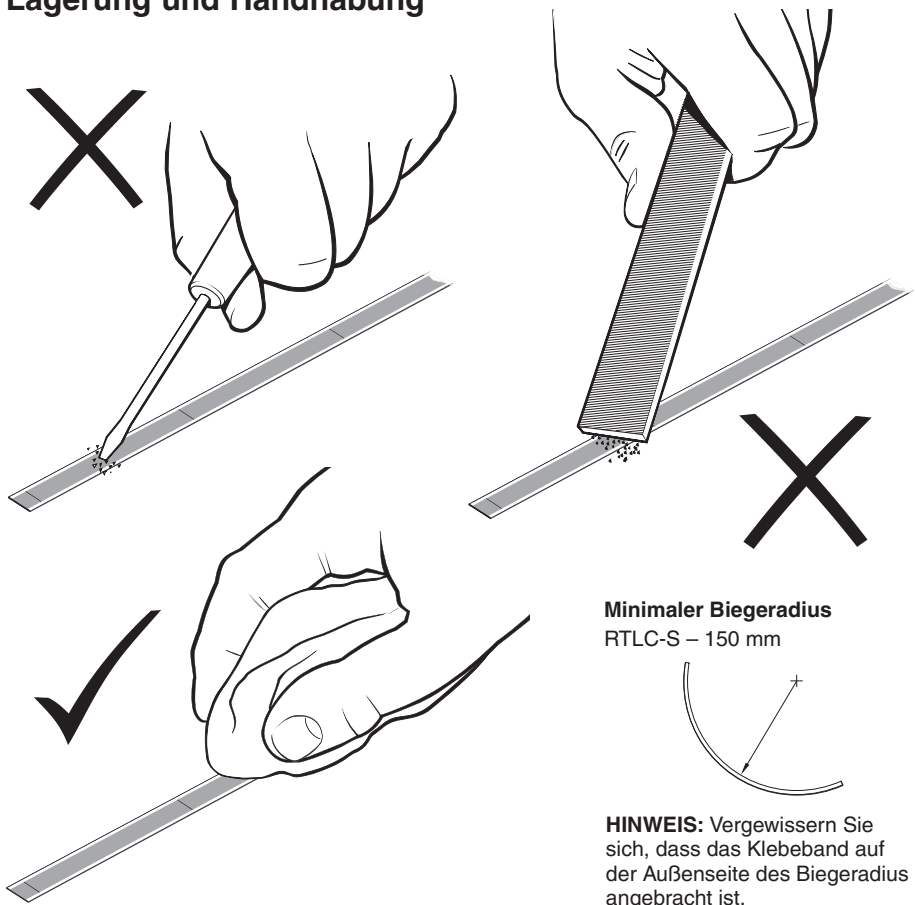
### Haftungsausschluss

RENISHAW IST UM DIE RICHTIGKEIT UND AKTUALITÄT DIESES DOKUMENTS BEMÜHT, ÜBERNIMMT JEDOCH KEINERLEI ZUSICHERUNG BEZÜGLICH DES INHALTS. EINE HAFTUNG ODER GARANTIE FÜR DIE AKTUALITÄT, RICHTIGKEIT UND VOLLSTÄNDIGKEIT DER ZUR VERFÜGUNG GESTELLTEN INFORMATIONEN IST FOLGLICH AUSGESCHLOSSEN.



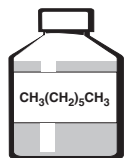
Der Gebrauch dieses Symbols auf Produkten von Renishaw und den beigefügten Unterlagen gibt an, dass das Produkt nicht mit allgemeinem Hausmüll entsorgt werden darf. Es liegt in der Verantwortung des Endverbrauchers, dieses Produkt zur Entsorgung an speziell dafür vorgesehene Sammelstellen für Elektro- und Elektronik-Altgeräte (WEEE) zu übergeben, um eine Wiederverwendung oder Verwertung zu ermöglichen. Die ordnungsgemäße Entsorgung des Produkts schützt die Umwelt. Weitere Informationen erhalten Sie von Ihrem örtlichen Entsorgungsunternehmen oder von Ihrer Renishaw Vertretung.

## Lagerung und Handhabung

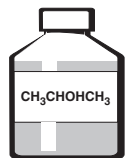


## Maßband und Abtastkopf

N-Heptan

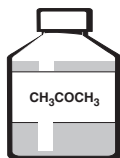


Propan-2-ol



## Nur Abtastkopf

Azeton

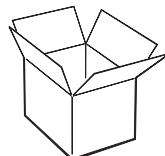


## Lagerung



+70 °C  
-20 °C

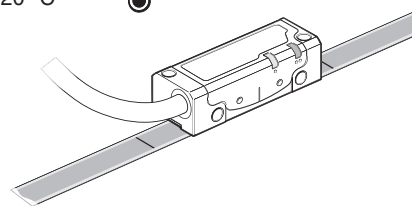
UHV-Abtastkopf  
Ausbacken +120 °C



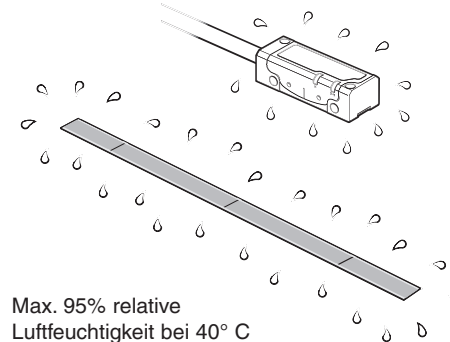
## Betrieb



+70 °C  
0 °C

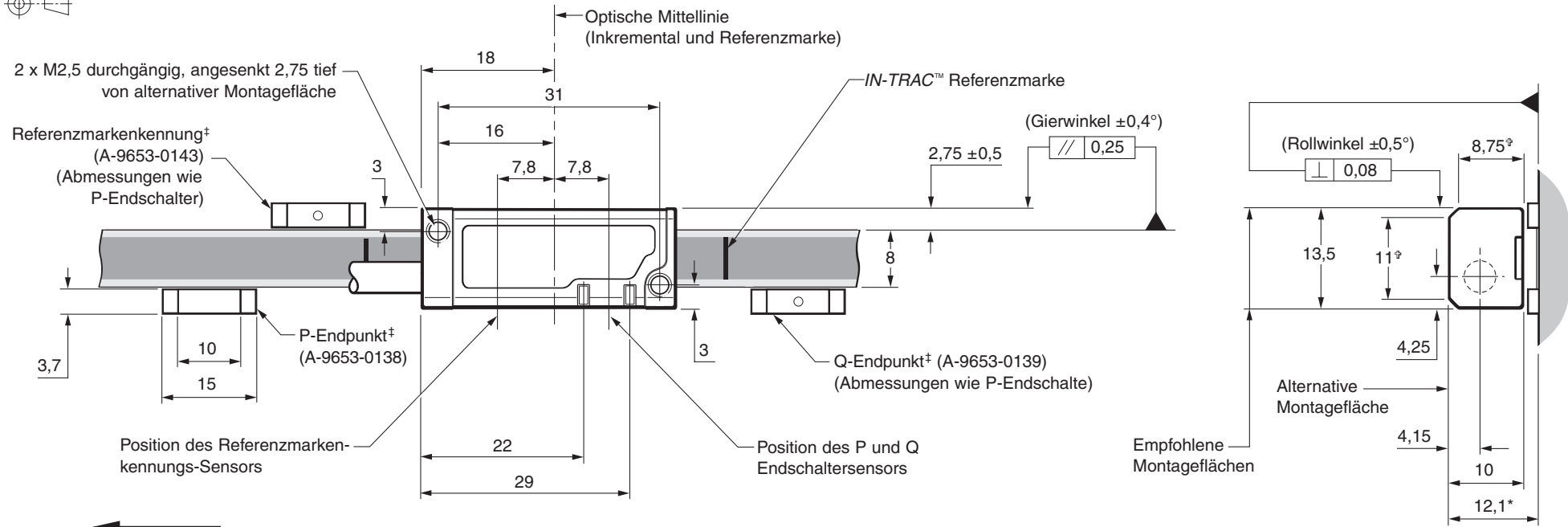


## Luftfeuchtigkeit

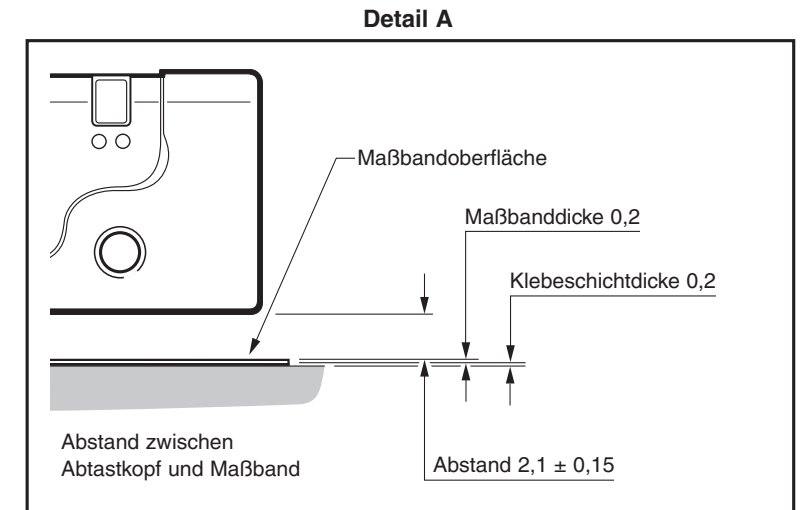
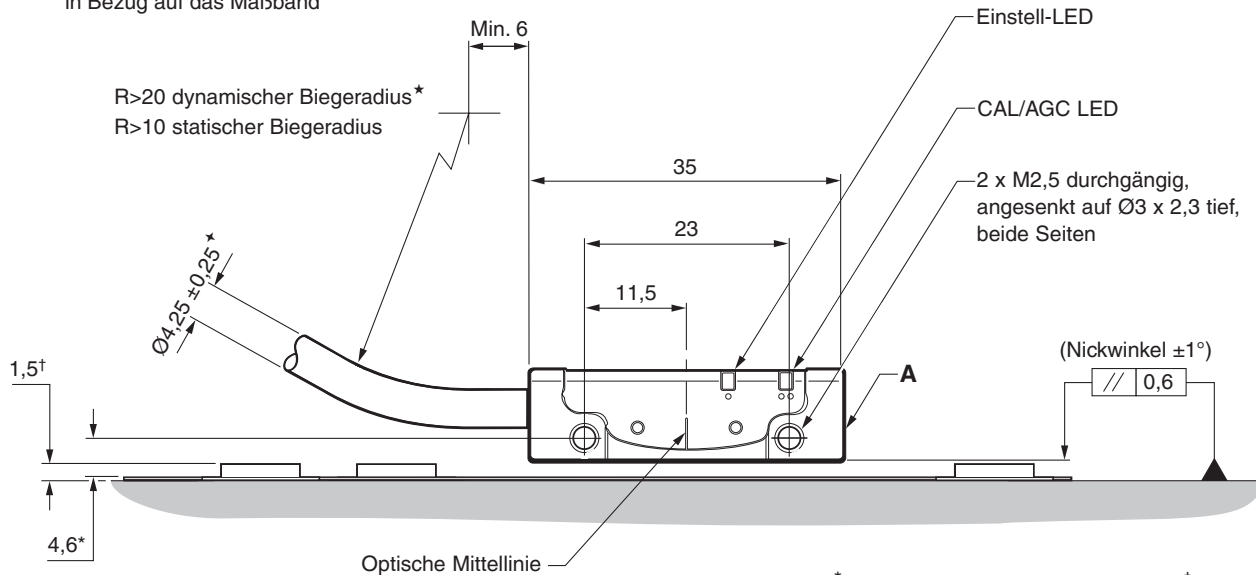


# Installationszeichnung TONiC T103x

Alle Abmessungen und Toleranzen in mm



Vorwärtsrichtung des Abtastkopfes in Bezug auf das Maßband



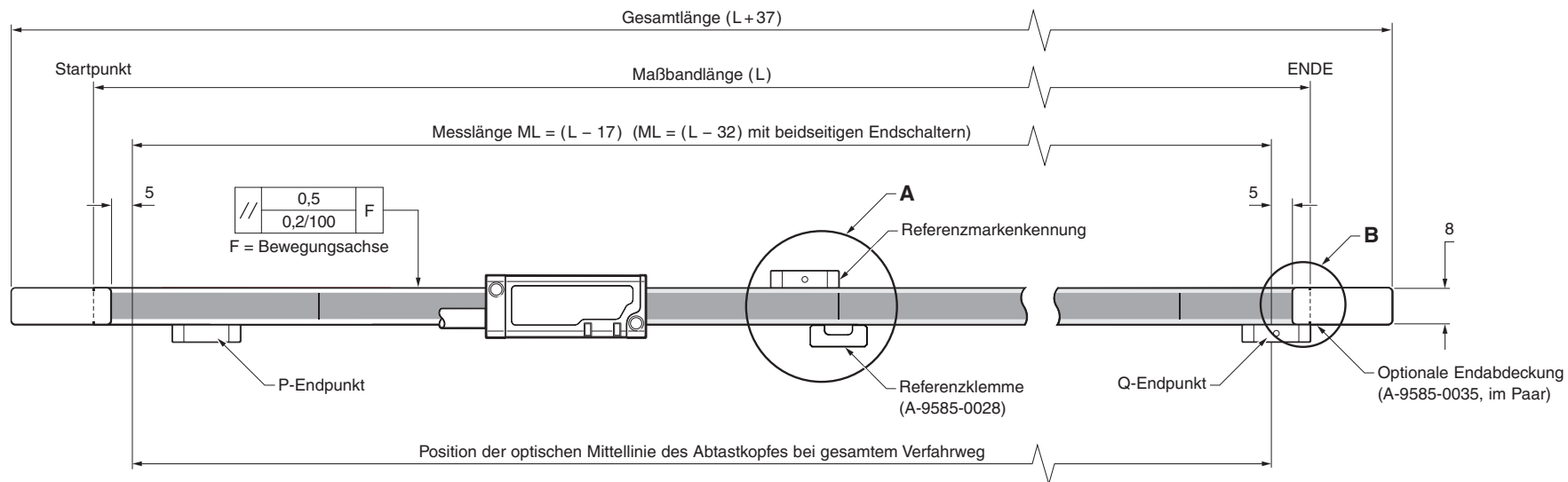
\* Abmessung von Maßband-Oberfläche. † Wert gemessen vom Installationsuntergrund.

‡ Geschraubte Referenzmarkenselektoren und Endschalter erhältlich. Für Einzelheiten siehe RTLC-S Installationszeichnung.

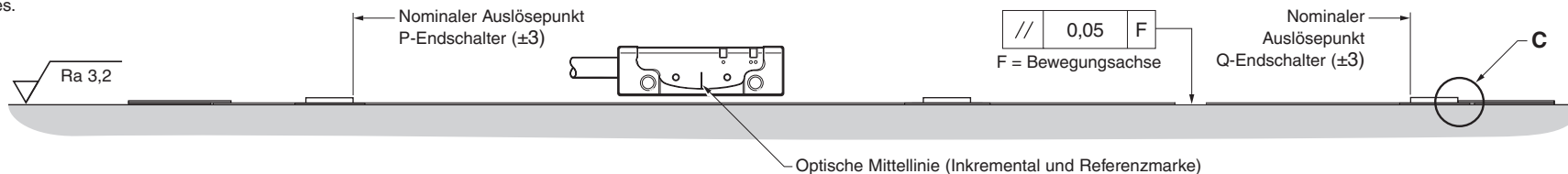
‡ Größe der alternativen Montagefläche. \* Dynamischer Biegeradius gilt nicht für UHV-Kabel. † UHV-Kabeldurchmesser ca. 3.0

# RTL-C-S Installationszeichnung (geklebte Referenzklemme)

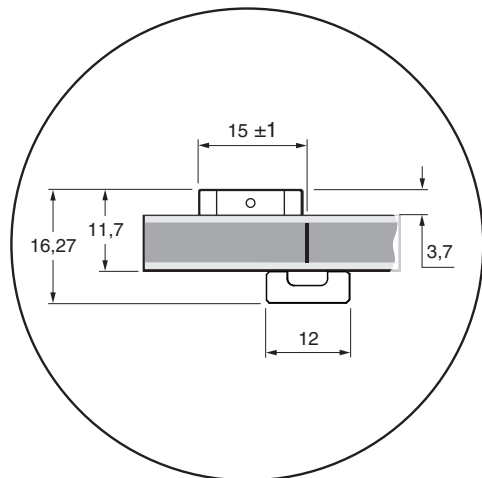
Alle Abmessungen und Toleranzen in mm



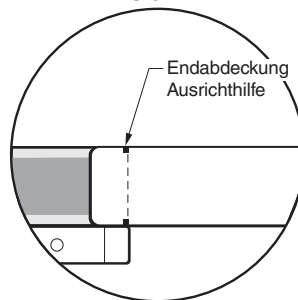
**HINWEIS:** Die Positionen des Referenzmarkenselektors und der Endschalter sind richtig für die dargestellte Ausrichtung des Abtastkopfes.



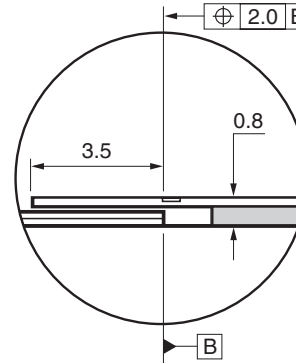
**Detail A**



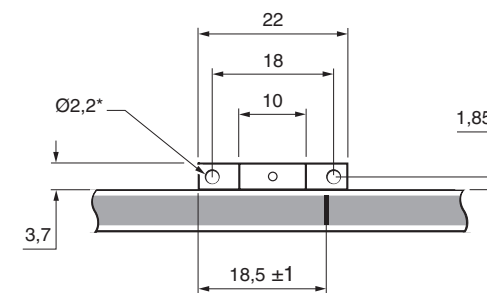
**Detail B**



**Detail C**



**Optional verschraubbarer Referenzmarkenselektor (A-9653-0290) oder Endschalter (Q-Endschalter A-9653-0291, P-Endschalter A-9653-0292)**



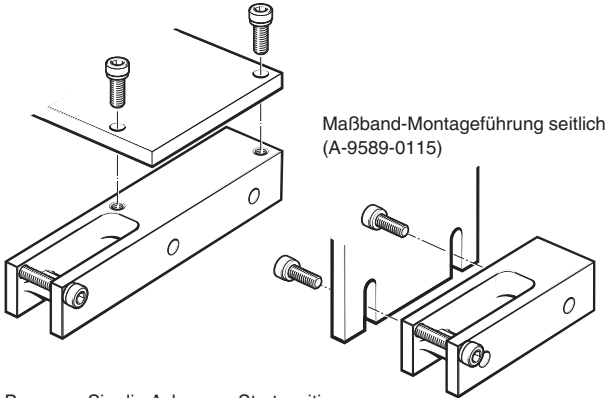
\*Geliefert mit 2 x M2 x 4 selbstschneidende Schrauben.

# Maßbandinstallation

Es gibt zwei verschiedene Montageführungen zur Verwendung mit dem Maßband RTLC-S: Montageführung seitlich (A-9589-0115) und Montageführung oben (A-9589-0094).

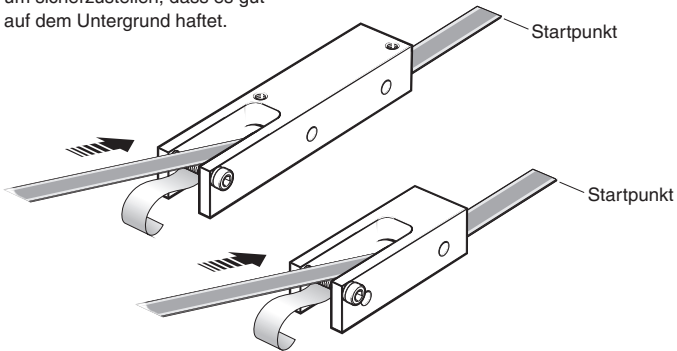
- 1 Vor der Installation ist sicherzustellen, dass sich das Maßband akklimatisiert hat.
- 2 Markieren Sie zwei Punkte für den Anfang und das Ende des Maßbands auf der Installationsfläche – achten Sie dabei gegebenenfalls auf genügend Platz für die optional erhältlichen Endabdeckungen (siehe „RTLC-S Installationszeichnung“).
- 3 Reinigen und entfetten Sie den Untergrund gründlich.
- 4 Bringen Sie die passende Maßband-Montageführung unter Verwendung der M2,5 Schrauben an der Montagehalterung des Abtastkopfes an. Achten Sie dabei auf einen minimalen Abstand zwischen Montageführung und Installationsfläche.  
**HINWEIS:** Die Montageführung kann nach beiden Seiten ausgerichtet werden, um die Installation des Maßbandes zu vereinfachen.

Maßband-Montageführung oben  
(A-9589-0094)



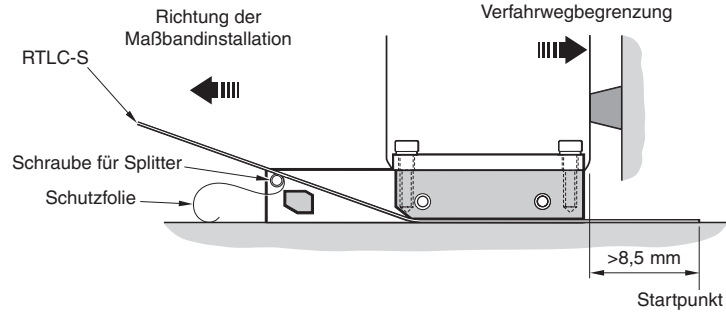
- 5 Bewegen Sie die Achse zur Startposition.

- 6 Ziehen Sie ein Stück von der Schutzfolie ab und legen Sie das Maßband bis zur „Startposition“ in die Montageführung ein (siehe Abbildung). Drücken Sie das Maßbandende mithilfe eines sauberen, faserfreien Tuches mit den Fingern fest, um sicherzustellen, dass es gut auf dem Untergrund haftet.



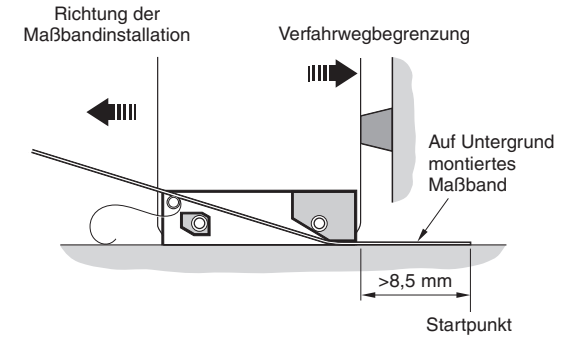
- 7 Führen Sie die Montageführung langsam und gleichmäßig über die volle Länge und ziehen Sie dabei mit der Hand die Schutzfolie ab. Achten Sie darauf, dass sich die Folie nicht unter der Montageführung verfängt.

## Montageführung oben



- 8 Nehmen Sie die Montageführung ab und drücken Sie das noch lose Maßband von Hand fest. Das Maßband ist mit einem sauberen, faserfreien Tuch über die gesamte Maßbandlänge mit den Fingern festzudrücken.

## Montageführung seitlich



- 9 Säubern Sie das Maßband mit den Reinigungstüchern (A-9523-4040) von Renishaw oder einem sauberen, trockenen, faserfreien Tuch.
- 10 Bringen Sie die Endabdeckungen, die Endschalter, den Referenzmarkenselektor und die Referenzklemme an.

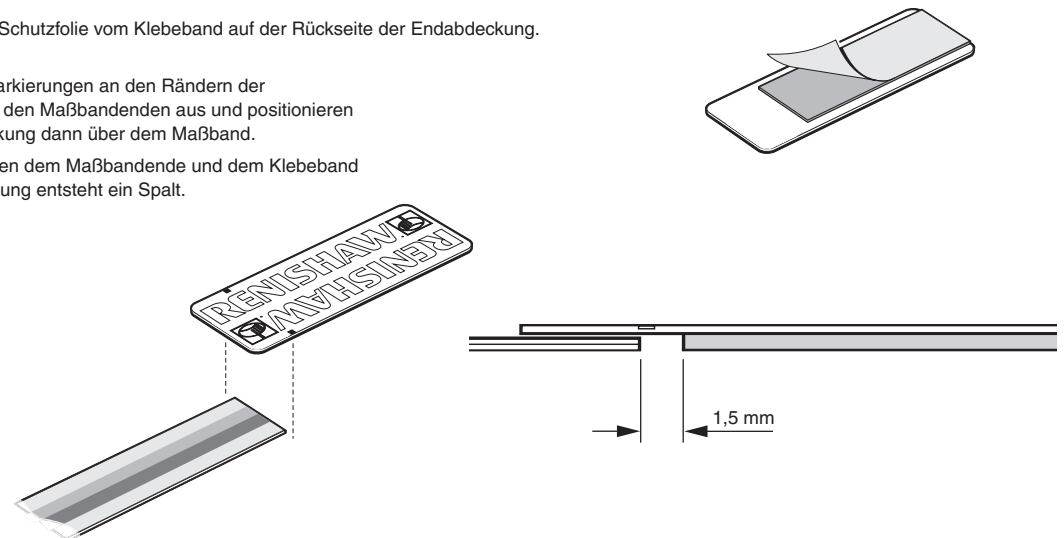
## Endabdeckungen

Für RTLC-S Maßbänder steht ein Satz Endabdeckungen A-9585-0035 zur Verfügung.

**HINWEIS:** Die Endabdeckungen sind optional erhältlich und können vor oder nach der Montage des Abtastkopfes angebracht werden.

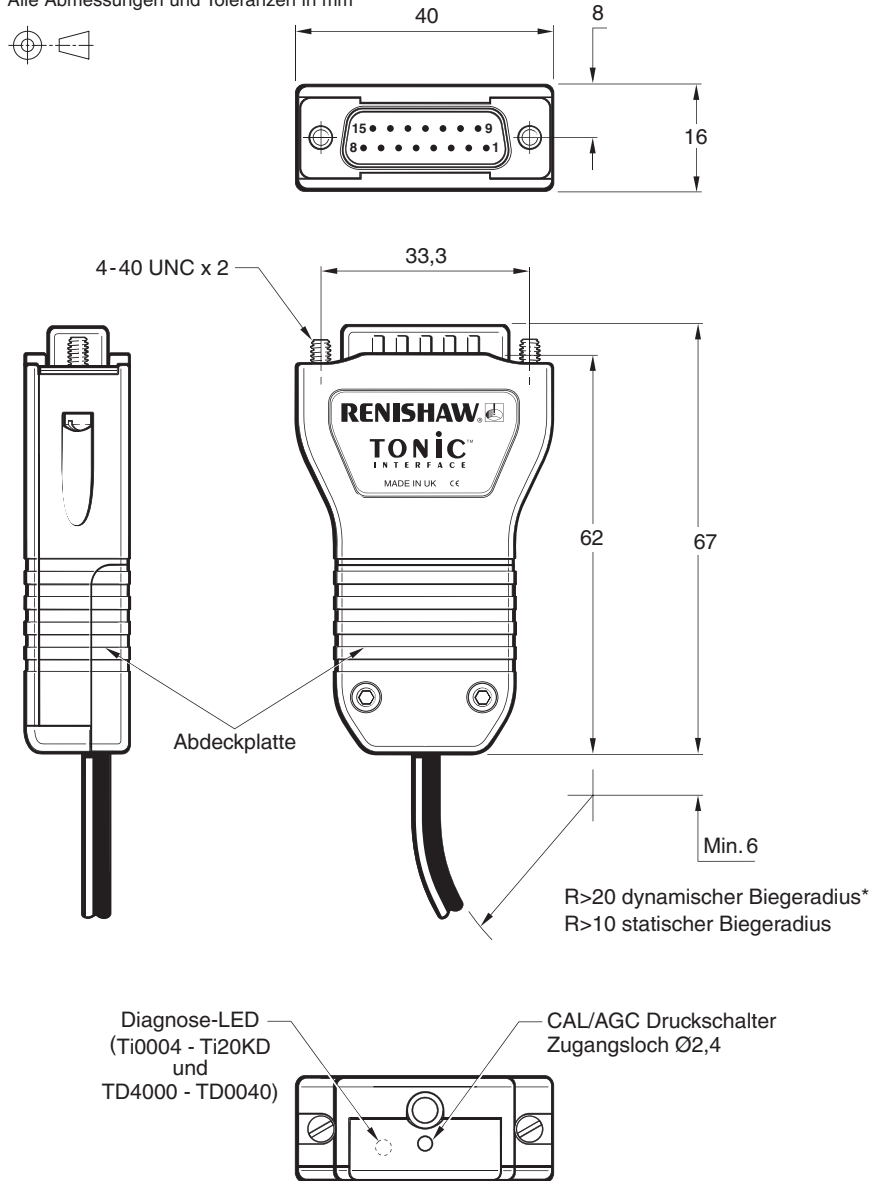
- 1 Entfernen Sie die Schutzfolie vom Klebeband auf der Rückseite der Endabdeckung.
- 2 Richten Sie die Markierungen an den Rändern der Endabdeckung zu den Maßbandenden aus und positionieren Sie die Endabdeckung dann über dem Maßband.

**HINWEIS:** Zwischen dem Maßbandende und dem Klebeband an der Endabdeckung entsteht ein Spalt.



## Zeichnung des TONiC Interface

Alle Abmessungen und Toleranzen in mm



\*Dynamischer Biegeradius gilt nicht für UHV-Kabel.

### CAL Taste

Drücken (<3 Sekunden) – Kalibrierroutine (CAL) ein-/ausschalten

Drücken (>3 Sekunden) – Automatic Gain Control (AGC) ein-/ausschalten

Schalter während des Ein-/Ausschaltzyklus gedrückt halten - Werkseinstellungen wiederherstellen  
Die LED-Anzeige der CAL-Funktion ist in der Tabelle der Abtastkopfdiagnose beschrieben

## Schnellstart-Anleitung TONiC

Dieses Kapitel ist eine Schnellstart-Anleitung zur Installation eines TONiC Systems.

Eine ausführlichere Anleitung zur Installation finden Sie in den folgenden Kapiteln des Installationshandbuchs.

### INSTALLATION

Stellen Sie sicher, dass der Maßstab, der Abtastkopf und die Montageflächen sauber und fettfrei sind.

Stellen Sie ggf. sicher, dass der Referenzmarkenselektor korrekt positioniert wurde.

Stecken Sie das Kabel des Abtastkopfes in das Ti/TD-Interface unter der Abdeckplatte und setzen Sie das Interface wieder zusammen. Mit der Empfangselektronik verbinden und einschalten.

Die Funktion AGC muss abgeschaltet sein – die CAL-LED am Abtastkopf darf nicht leuchten (zum Abschalten halten Sie die CAL-Taste am Interface so lange gedrückt, bis die CAL-LED nicht mehr leuchtet).

Installieren Sie den Abtastkopf und richten Sie ihn so aus, dass die höchstmögliche Signalstärke über den gesamten Verfahrensweg erreicht wird. Dies kann anhand der Einstell-LEDs am Abtastkopf und Interface erkannt werden (Abtastkopf - grün, Interface - idealerweise blau/violett).

### KALIBRIERUNG

Drücken Sie kurz die CAL-Taste am Interface.

Die CAL-LED am Abtastkopf wird blinken.

Verfahren Sie den Abtastkopf langsam (<100 mm/s) über den Maßstab, ohne dabei eine Referenzmarke zu überfahren, bis die CAL-LED doppelt blinkt.

#### Keine Referenzmarke

Wird keine Referenzmarke verwendet, dann sollte die Kalibrierroutine jetzt durch kurzes Betätigen der CAL-Taste beendet werden. Die CAL LED wird dann nicht mehr blinken (Die Werte für die Inkrementensignale werden automatisch gespeichert)

#### Referenzmarke

Den Abtastkopf vor und zurück über die ausgewählte Referenzmarke verfahren, bis die CAL-LED nicht mehr aufleuchtet und „aus“ bleibt. (Die Werte werden automatisch gespeichert)

Das System ist kalibriert und einsatzbereit.

Die Funktion AGC kann wenn benötigt nun zugeschaltet werden.

Dies geschieht durch drücken und festhalten des CAL Taste bis die CAL-LED am Abtastkopf leuchtet. Die CAL-Werte sowie der AGC-Status werden beim Ausschalten im Speicher des Abtastkopfes gespeichert.

**HINWEIS:** Sollte die Kalibrierung fehlerhaft sein, setzen sie das System bitte durch Drücken der CAL-Taste beim Einschalten auf die Werkseinstellungen zurück. Dann wiederholen Sie bitte die Installation und Kalibrierung.

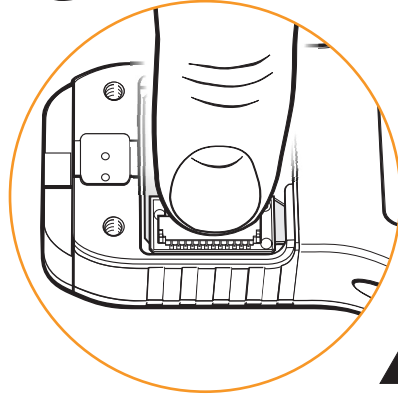
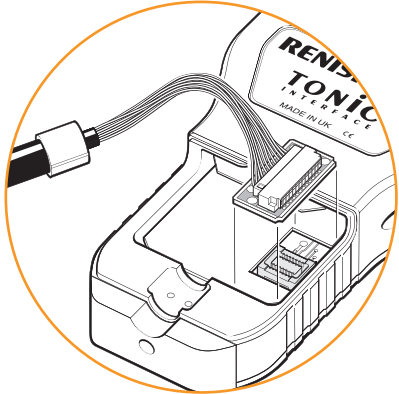
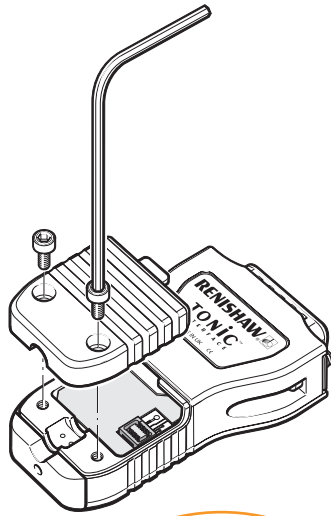


## Systemanschlüsse

EMV-Vorsichtsmaßnahmen müssen bei elektrischen Verbindungen des Abtastkopfes und dem Interface zu jederzeit befolgt werden. Der Abtastkopf wird an das Ti/TD-Interface mithilfe eines kleinen Steckers angeschlossen, um eine einfache Durchführung des Anschlusses zu gewährleisten.

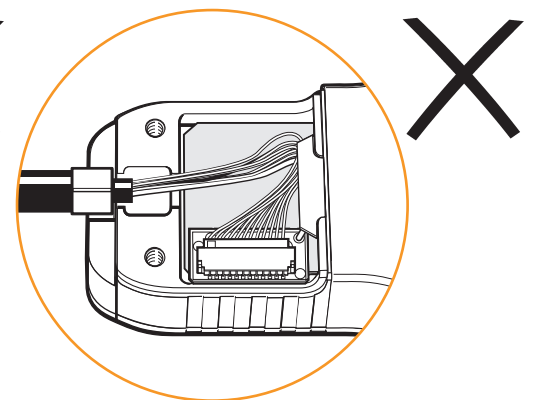
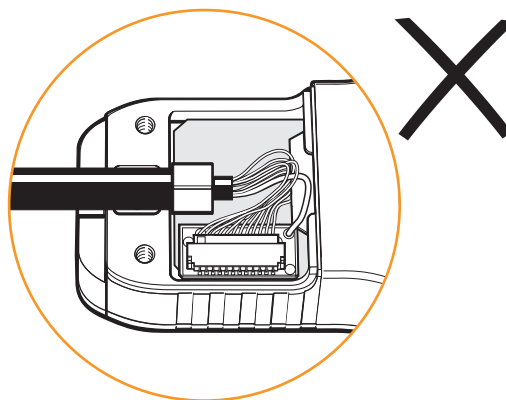
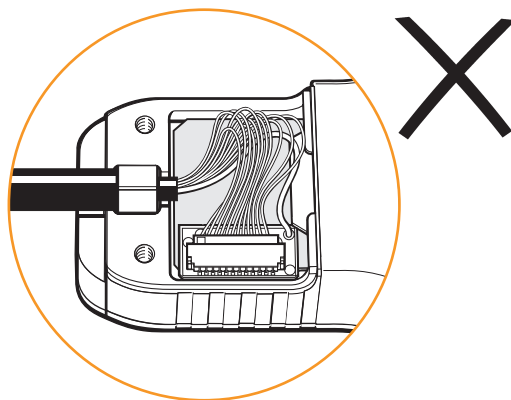
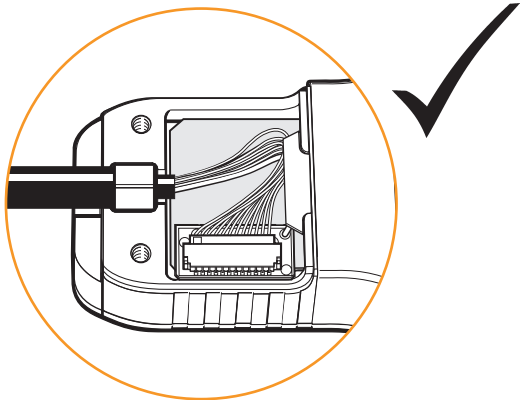
### Abtastkopf anschließen

- ▶ Entfernen Sie die Abdeckplatte entsprechend der Abbildung (2 x M2,5 Innensechskant-Schrauben).
- ▶ Achten Sie darauf, die Kontakte nicht zu berühren. Drücken Sie den Stecker in die Anschlussleiste am Interface und beachten Sie dabei die richtige Orientierung (siehe Abbildung).



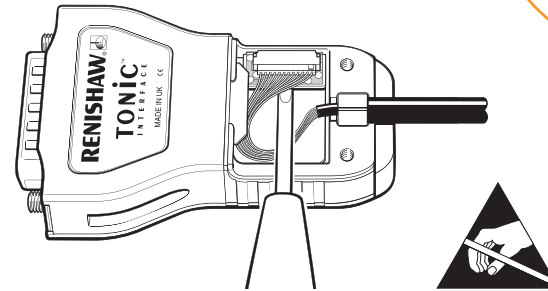
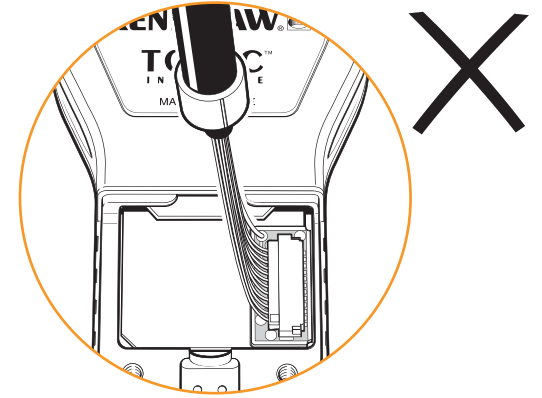
- ▶ Achten Sie darauf, dass der Kabelschutz richtig platziert ist und keine Kabel beim Verschrauben der Abdeckplatte eingeklemmt werden.

**HINWEIS:** Das Anzugsmoment sollte zwischen 0,25 Nm und 0,4 Nm betragen.



### Abtastkopf ausstecken

- ▶ Entfernen Sie die Abdeckplatte am Interface (2 x M2,5 Innensechskant-Schrauben)
- ▶ Hebeln Sie den PCB-Stecker vorsichtig aus der Anschlussleiste. Ziehen Sie zum Lösen des Steckers nicht am Kabel.
- ▶ Legen Sie den Stecker in eine antistatische Tüte.
- ▶ Bringen Sie die Abdeckplatte wieder an.



## Montage und Installation des Abtastkopfes

### Montagewinkel

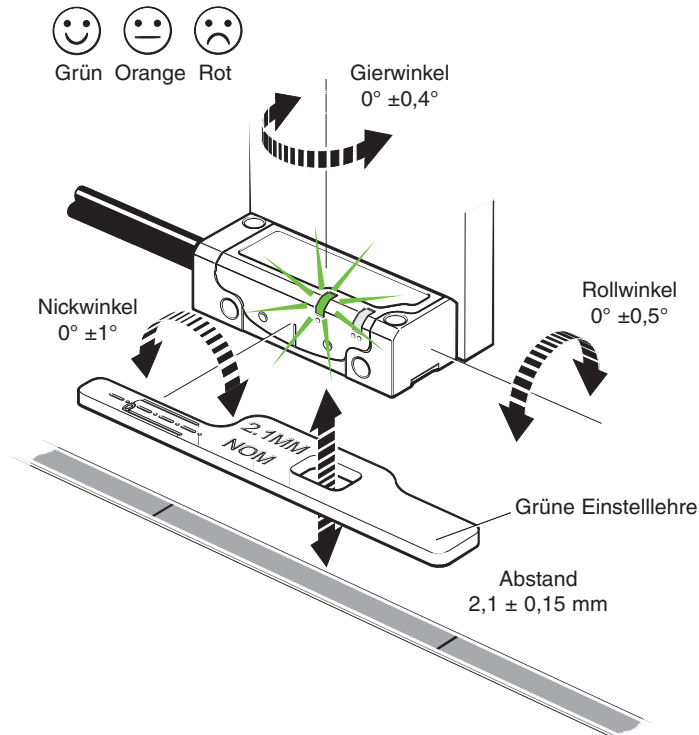
Der Winkel muss eine flache Montagefläche haben und sollte entsprechend der Installationstoleranzen angepasst werden können; die Einstellung des Abtastkopfabstands sollte justierbar sein und der Winkel muss genügend steif sein, um ein Verbiegen bzw. Vibrationen des Abtastkopfes während des Betriebes zu verhindern.

### Einstellen des Abtastkopfes

Stellen Sie sicher, dass das Maßband, das Lesefenster und die Montageflächen frei von Verschmutzung und anderen Hindernissen sind. Die grüne Abstandslehre muss so unter dem Abtastkopf positioniert werden, dass die Öffnung direkt unter dem Lesefenster positioniert ist. Dies ist erforderlich, damit die Einstell-LED funktioniert. Stellen Sie den Abtastkopf so ein, dass die Signalstärke über den gesamten Verfahrbereich eine grüne Einstell-LED anzeigt (>70% Signal). Bei Verwendung eines digitalen Ti/TD-Interface sollte eine blaue LED am Interface aufleuchten.

**HINWEIS:** Die Installation und Ausrichtung des Abtastkopfes darf nur bei ausgeschaltetem AGC erfolgen (CAL-LED leuchtet nicht). Bei einer Neuinstallation sollten die Werkseinstellungen wiederhergestellt werden.

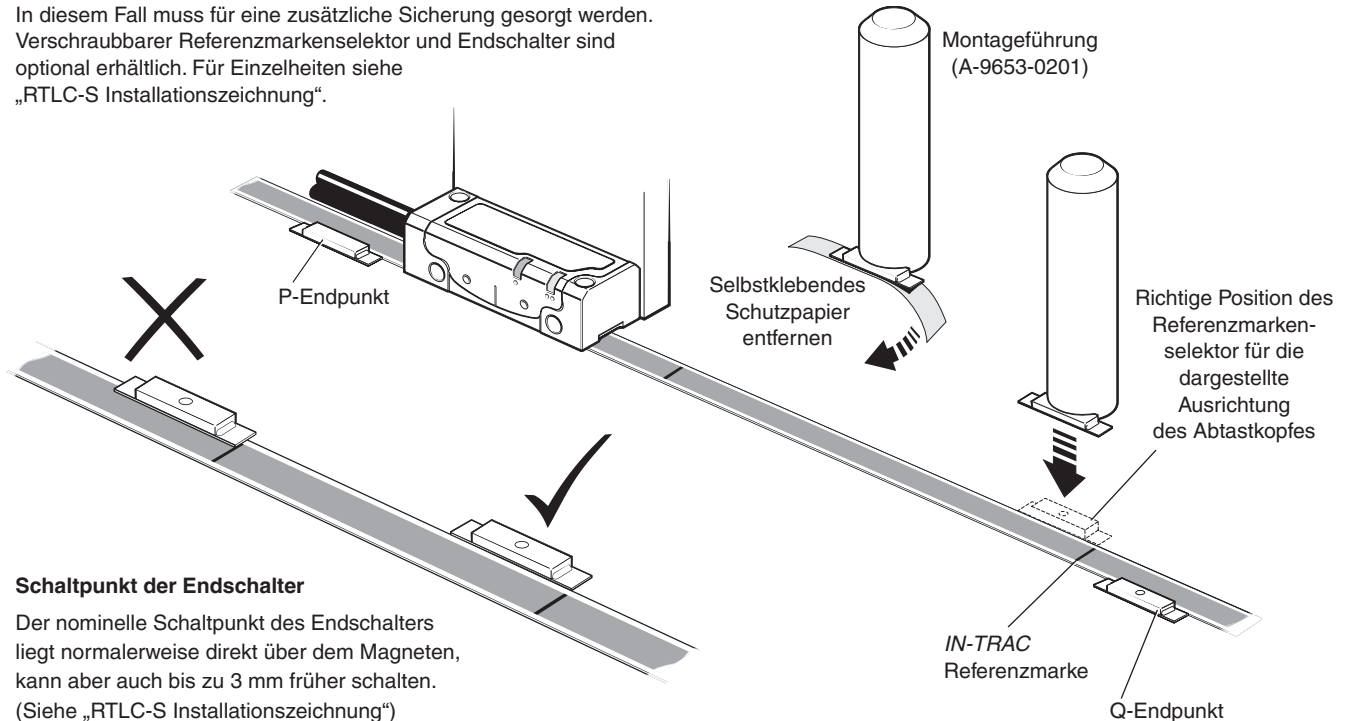
### Status der Einstell-LED am Abtastkopf



## Installation der Referenzmarke und der Endschalter

Die Verwendung der Montageführung (A-9653-0201) erhöht die Genauigkeit und erleichtert die Positionierung des Referenzmarkenselektors sowie der magnetischen Endschalter. Der Magnet sollte, wie unten aufgezeigt, an der Montageführung angebracht werden. Endschaltermagnete können an beliebigen Stellen angebracht werden, wobei der Referenzmarkenselektor (nur Abtastkopf T1030) an der entsprechenden *IN-TRAC* Referenzmarke, wie unten gezeigt, angebracht werden müssen.

**HINWEIS:** Magnetische Materialien in der näheren Umgebung können Verschiebungen bei Referenzmarkenselektor und magnetischen Endschaltern auslösen. In diesem Fall muss für eine zusätzliche Sicherung gesorgt werden. Verschraubbarer Referenzmarkenselektor und Endschalter sind optional erhältlich. Für Einzelheiten siehe „RTLCS-Installationszeichnung“.



### Schaltpunkt der Endschalter

Der nominelle Schaltpunkt des Endschalters liegt normalerweise direkt über dem Magneten, kann aber auch bis zu 3 mm früher schalten. (Siehe „RTLCS-Installationszeichnung“)

### Referenzklemmen

**WICHTIG:** Warten Sie 24 Stunden bis zur vollständigen Haftung des Maßbands, bevor Sie die Referenzklemme anbringen.

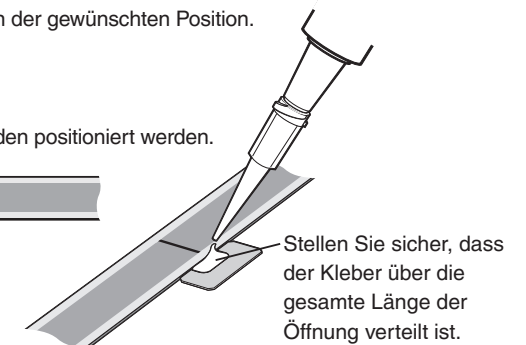
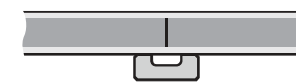
Die Referenzklemme (A-9585-0028) fixiert das RTLCS20-S fest auf dem Untergrund an der gewünschten Position.

**ACHTUNG:** Unter Umständen verschlechtert sich die Messleistung des Systems, wenn die Referenzklemme nicht verwendet wird.

Die Referenzklemme muss nicht neben einer Referenzmarke angebracht werden.

Sie kann an einer beliebigen Stelle entlang der Achse je nach Anforderungen des Kunden positioniert werden.

- Entfernen Sie die Schutzfolie von der Referenzklemme. Setzen Sie die Referenzklemme mit der Öffnung auf die gewünschte Stelle am Maßband.
- Geben Sie etwas Kleber (Loctite® 435™) in die Öffnung an der Referenzklemme. Achten Sie darauf, dass kein Kleber auf die Maßbandoberfläche fließt. Dosiernadeln P-TL50-0209 sind erhältlich.



## Systemkalibrierung

Eine Kalibrierung ist erforderlich und schließt die Einstellung des Abtastkopfes ab. Die optimalen Einstellungen der Inkremental- und Referenzmarkensignale werden im Speicher des Abtastkopfes hinterlegt.

### Vor der Systemkalibrierung:

- ▶ Reinigen Sie den Maßstab und das Lesefenster des Abtastkopfes (Verschmutzungen im Bereich der Referenzmarke können zu einer nicht reproduzierbaren Referenzmarke führen).
- ▶ Bei einer Neuinstallation stellen Sie die Werkseinstellungen wieder her.
- ▶ Maximieren Sie die Signalstärke über den gesamten Verfahrbereich.

**HINWEIS:** Die max. Geschwindigkeit der CAL-Routine beträgt <100 mm/s (alle Ti/TD-Interface-Modelle). Das TD Interface kann in jeder Auflösung kalibriert werden

### Schritt 1 – Kalibrierung der Inkrementsignale

▶ Stellen Sie sicher, dass die AGC-Funktion ausgeschaltet ist (CAL-LED am Abtastkopf leuchtet nicht), bevor Sie mit der Kalibrierung beginnen.

▶ Drücken Sie kurz die CAL-Taste am Interface. Hierzu kann ein 2 mm Innensechskantschlüssel o. ä. benutzt werden.

**WARNUNG!** Zur Aktivierung des CAL-Schalters ist eine Kraft von nur 2,5 N erforderlich. Bei übermäßiger Krafteinwirkung kann der Schalter dauerhaft beschädigt werden.

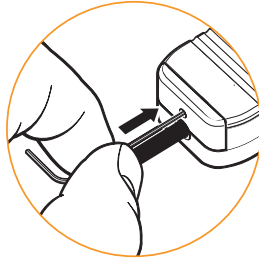
▶ Die CAL-LED wird nun periodisch blinken. Das Interface befindet sich nun im Kalibriermodus für Inkrementsignale.

▶ Verfahren Sie den Abtastkopf entlang der Achse, ohne über die ausgewählte Referenzmarke zu fahren, bis die CAL-LED doppelblinkt. Hierdurch wird angezeigt, dass das Inkrementsignal nun kalibriert ist und die neuen Werte im Speicher des Abtastkopfes hinterlegt wurden.

▶ Als nächstes wird die Referenzmarke in Phase gebracht.

▶ Falls Ihr System über keine Referenzmarke verfügt, überspringen Sie diesen Schritt und lesen ab „Kalibrierroutine – manuell beenden“ weiter.

▶ Falls das System nicht automatisch in den Modus für die Referenzmarkenjustage geht, angezeigt durch periodisches Doppelblinken der CAL-LED, ist die Kalibrierung der Inkrementsignale fehlgeschlagen. Stellen Sie sicher, dass die Kalibrierung nicht aufgrund einer zu hohen Geschwindigkeit (>100 mm/s) fehlschlug. Verlassen Sie dann die Kalibrierroutine, laden Sie die Werkseinstellung und überprüfen Sie die Abtastkopfinstallation sowie die Systemsauberkeit, bevor die Kalibrierroutine wiederholt wird.



### Schritt 2 – Phasenjustage der Referenzmarke

▶ Den Abtastkopf in beiden Richtungen über die ausgewählte Referenzmarke verfahren, bis die CAL-LED nicht mehr blinkt und aus bleibt. Die Referenzmarke ist jetzt phasensynchron ausgerichtet.

▶ Das System beendet die Kalibrierroutine automatisch und ist einsatzbereit.

▶ Sollte die CAL-LED nach dem mehrfachen Überfahren der ausgewählten Referenzmarke weiterhin doppelblinken, dann wird die Referenzmarke nicht erkannt. Bitte prüfen Sie die Konfiguration des Abtastkopfes. Abtastköpfe können je nach dem entweder jede oder aber nur selektierte Referenzmarken ausgeben.

### Kalibrierroutine – manuell beenden

▶ Um die Kalibrierroutine zu einem beliebigen Zeitpunkt zu beenden, drücken Sie die CAL-Taste. Der CAL Taster stoppt das blinken.

CAL LED	Gespeicherte Werte
Einzelnes blinken	Keine, Werkseinstellung wiederherstellen und neu kalibrieren.
Doppeltes blinken	Nur Inkrementsignale
Aus (automatisch beendet)	Inkrementsignale und Referenzmarke

### Laden der Werkseinstellungen

Die Werkseinstellungen sollten bei einer erneuten Installation oder falls die Kalibrierung dauerhaft fehlschlägt wiederhergestellt werden.

### Wiederherstellung der Werkseinstellungen:

- ▶ Schalten Sie das System aus.
- ▶ Halten Sie die CAL-Taste beim Einschalten des Systems gedrückt. Die CAL-LED auf dem Abtastkopf wird mehrmals blinken, wodurch angezeigt wird, dass die werkseitigen Einstellungen wieder hergestellt sind.

- ▶ Lassen Sie die CAL-Taste los.
- ▶ Prüfen Sie die „Abtastkopf Montage/Installation“ und kalibrieren Sie das System erneut.

**HINWEIS:** Nach jeder Wiederherstellung der Werkeinstellung muss das System kalibriert werden.

## Signalverstärkung (Automatic Gain Control - AGC) ein-/ausschalten

Die Signalverstärkung kann über das Interface ein- und ausgeschaltet werden.

▶ Dazu muss die CAL-Taste am Interface für >3 s gedrückt gehalten werden. Die CAL-LED am Abtastkopf leuchtet auf, wenn die AGC-Funktion aktiv ist.

**HINWEIS:** Das System muss vor Einschalten des AGC einmalig kalibriert werden.

### T101x Abtastkopf LED Diagnose

LED	Anzeige	Status	
Einrichtung	Inkrementell	Grün	Normale Einstellung: Signalpegel >70%
		Orange	Akzeptable Einstellung: Signalpegel zwischen 50% und 70%
		Rot	Mangelhafte Einstellung: Signalpegel zu gering für sicheren Betrieb (<50%)
	Referenzmarke	Grün (blinkend)*	Phasenlage normal
		Orange (blinkend)	Phasenlage akzeptabel
		Red (blinkend)	Phasenlage mangelhaft; Maßstab reinigen und gegebenenfalls neu kalibrieren.
CAL	Betrieb	Ein	Signalverstärkung (AGC) AN
		Aus	Signalverstärkung (AGC) AUS
	Kalibrierung	Einzelnes blinken	Kalibrierung der Inkrementsignale läuft
		Doppeltes blinken	Calibrating reference mark
	Reset	Blinken beim Einschalten (<2s)	Wiederherstellung der Werkseinstellungen

\*Das Blinken ist nicht als solches zu erkennen, wenn der Signalpegel der Inkrementsignale beim Überfahren der Referenzmarke > 70% beträgt.

### Ti004 bis Ti20KD und TD4000 bis TD0040 Interface Diagnose LED

Signal	Anzeige	Status	Alarmausgabe*
Inkrementell	Violett	Normale Einstellung: Signalpegel zwischen 110% und 135%	Nein
	Blau	Optimale Einstellung: Signalpegel zwischen 90% und 110%	Nein
	Grün	Normale Einstellung: Signalpegel zwischen 70% und 90%	Nein
	Orange	Akzeptable Einstellung: Signalpegel zwischen 50% und 70%	Nein
	Rotd	Mangelhafte Einstellung: Signalpegel zu gering für sicheren Betrieb (<50%)	Nein
	Rot blinkend	Mangelhafte Einstellung: Signalpegel <20%; System fehlerhaft	Ja
	Blau blinkend	Geschwindigkeitsüberschreitung; System fehlerhaft	Ja
	Violett blinkend	Signalüberschreitung; System fehlerhaft	Ja
Referenzmarke	Kurzzeitiges Erlöschen	Referenzmarke erfasst (nur bei Geschwindigkeiten <100 mm/s)	Nein

\*Alarmsignal erfolgt als Tri-State- oder Leitungstreiber E-Ausgabe, je nach Interface-Konfiguration.

Einige Konfigurationen geben außerdem keinen Alarm aufgrund zu hoher Geschwindigkeiten aus. Für weitere Details siehe Produktnomenklatur.

-Kurzzeitiger Status, solange die Störungen anhalten.

-Alarm kann zu Fehler in der Achsenposition führen; auf Null zurücksetzen um fortzufahren.

## Ausgangssignale

### Analoges Interface nur Ti0000

Funktion	Ausgangstyp	Signal	Interface Ti0000	
			Pin	
Spannung		5 V Spannung	4	
		5 V Sense	5	
		0 V Spannung	12	
		0 V Sense	13	
Inkrementalsignale	Analog	Kosinus	V <sub>1</sub> +	9
			V <sub>1</sub> -	1
		Sinus	V <sub>2</sub> +	10
			V <sub>2</sub> -	2
Referenzmarke	Analog	V <sub>0</sub>	+	3
			-	11
Endschalter	Offener Kollektor	V <sub>p</sub>	7	
		V <sub>q</sub>	8	
Einrichtung	-	V <sub>x</sub>	6	
Kalibrieren	-	CAL	14	
Schirmung	-	Innere Schirmung	Nicht angeschlossen	
	-	Äußere Schirmung	Gehäuse	

### Ausgang Abtastkopf

Funktion	Ausgangstyp	Signal	Farbe	
Spannung		5 V	Braun	
		0 V	Weiß	
Inkrementalsignale	Analog	Kosinus	V <sub>1</sub> +	Rot
			V <sub>1</sub> -	Blau
		Sinus	V <sub>2</sub> +	Gelb
			V <sub>2</sub> -	Grün
Referenzmarke	Analog	V <sub>0</sub>	+	Violett
			-	Grau
Endschalter	Offener Kollektor	V <sub>p</sub>	Pink	
		V <sub>q</sub>	Schwarz	
Einrichtung	-	V <sub>x</sub>	Klar	
Kalibrieren	-	CAL	Orange	
Schirmung	-	Innere Schirmung*	Grün/Gelb	
	-	Äußere Schirmung	Äußere Schirmung	

\*Keine innere Schirmung an UHV-Kabeln.

### Digitales Interface Ti0004 bis Ti20KD und TD4000 bis TD0040

Funktion	Ausgangstyp	Signal	Interface	
			Ti0004-Ti20KD	TD4000-TD0040
Spannung		5 V	7, 8	7, 8
		0 V	2, 9	2, 9
Inkrementell	RS422A digital	A	+	14
			-	6
		B	+	13
			-	5
Referenzmarke	RS422A digital	Z	+	12
			-	4
Endschalter	Offener Kollektor	P <sup>+</sup>	11	-
		Q	10	-
Einrichtung	RS422A digital	X	1	1
Alarm <sup>†</sup>	-	E	+	-
			-	3
Umschalten Auflösung <sup>‡</sup>	-	-	-	10
Schirmung	-	Innere Schirmung	-	-
	-	Äußere Schirmung	Gehäuse	Gehäuse



Steckeranschluss für alle Schnittstellen; 15 pol. SUB-D Stecker

<sup>†</sup>Wird zu Alarm (E-) an TI Interface mit Option E, F, G oder H.

<sup>‡</sup>Das Alarmsignal kann als Leitungstreibersignal oder als Tri-State Signal ausgegeben werden. Geben Sie bei der Bestellung bitte die gewünschte Option an.

<sup>‡</sup>Bei TD Interface muss der PIN 10 mit 0 V verbunden werden, um die geringere Auflösung zu erzielen.

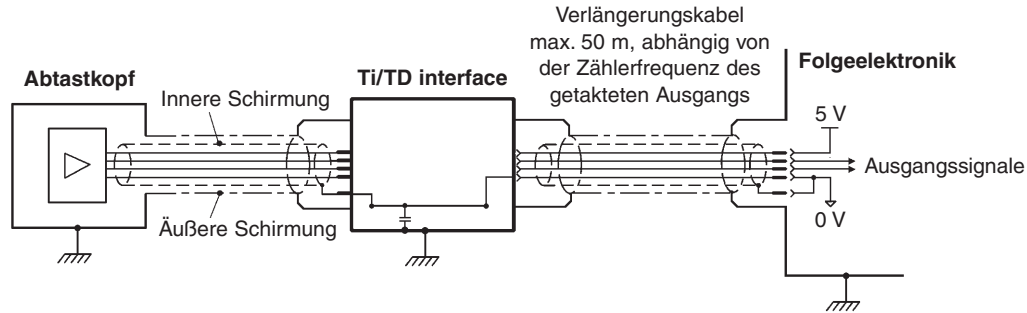
### Geschwindigkeit

Zählerfrequenz getakteter Ausgang (MHz)	Maximale Geschwindigkeit (m/s)										
	Ti0004 5 µm	Ti0020 1 µm	Ti0040 0,5 µm	Ti0100 0,2 µm	Ti0200 0,1 µm	Ti0400 50 nm	Ti1000 20 nm	Ti2000 10 nm	Ti4000 5 nm	Ti10KD 2 nm	Ti20KD 1 nm
50	10	10	10	6,48	3,24	1,62	0,648	0,324	0,162	0,0654	0,032
40	10	10	10	5,40	2,70	1,35	0,540	0,270	0,135	0,054	0,027
25	10	10	8,10	3,24	1,62	0,810	0,324	0,162	0,081	0,032	0,016
20	10	10	6,75	2,70	1,35	0,675	0,270	0,135	0,068	0,027	0,013
12	10	9	4,50	1,80	0,900	0,450	0,180	0,090	0,045	0,018	0,009
10	10	8,10	4,05	1,62	0,810	0,405	0,162	0,081	0,041	0,016	0,0081
08	10	6,48	3,24	1,29	0,648	0,324	0,130	0,065	0,032	0,013	0,0065
06	10	4,50	2,25	0,90	0,450	0,225	0,090	0,045	0,023	0,009	0,0045
04	10	3,37	1,68	0,67	0,338	0,169	0,068	0,034	0,017	0,0068	0,0034
01	4,2	0,84	0,42	0,16	0,084	0,042	0,017	0,008	0,004	0,0017	0,0008
Analogausgang	10 (-3dB)										

HINWEIS: Die maximale Verfahrensgeschwindigkeit des TD Interface ist abhängig von der Auflösung, wie in obiger Tabelle dargestellt.

# Elektrische Anschlüsse

## TONiC Erdung und Schirmung

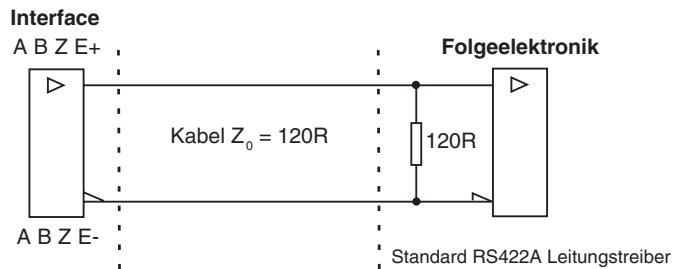


**WICHTIG:** Der äußere Schirm sollte mit der Maschinenerde (Feldmasse) verbunden werden. Der innere Schirm sollte nur an der Empfangselektronik mit dem 0 V Anschluss verbunden werden. Es ist darauf zu achten, dass der innere und äußere Schirm voneinander isoliert sind. Falls der innere und äußere Schirm miteinander verbunden sind, führt dies zu einem Kurzschluss zwischen 0 V und der Erde, was elektrisches Rauschen bewirken kann.

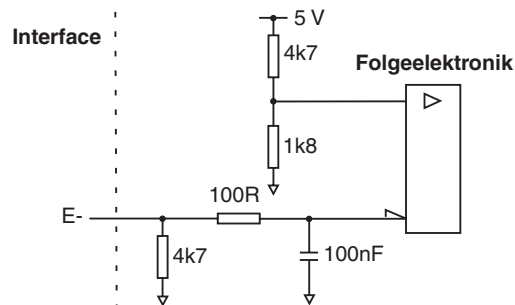
**HINWEIS:** Max. Kabellänge zwischen Abtastkopf und Ti/TD-Interface = 10 m

## Empfohlene Signalabschlüsse

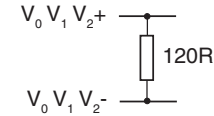
### Digitalausgang



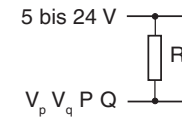
### Alarmsignal (single-ended) TI Optionen A, B, C und D



### Analogausgang

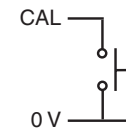


### Endschalterausgang (TD Interface haben keine Endschalter)



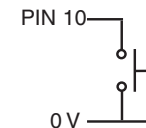
\*Wählen Sie R so groß, dass 20 mA nicht überschritten werden. Verwenden Sie alternativ ein Relais oder Optokoppler.

### Betrieb mit Fernkalibrierung (nur analoge Ausführungen)



Alle Ti/TD-Interfaces verfügen über einen Druckschalter zur Aktivierung der Funktionen CAL/AGC. Der Fernbetrieb von CAL/AGC wird über PIN 14 des analogen Ti0000-Interface ermöglicht. Bei Anwendungen, für die kein Interface benutzt wird, ist der Fernbetrieb von CAL/AGC unbedingt erforderlich.

### Umschalten der Auflösung an TD Interface



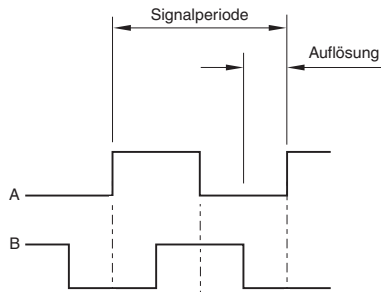
Verbinden sie den PIN 10 mit 0 V für geringere Auflösung.

# Ausgangsspezifikationen

## Digitale Ausgangssignale

### Signalform - Rechtecksignal, Differenzial-Leitungstreiber EIA RS422A (außer Endschalter P und Q)

**Inkrementell**<sup>†</sup> 2 Kanäle A und B, um 90° phasenverschoben



**Referenzmarke**<sup>†</sup>

Z — Bidirektional wiederholgenauer Puls Z mit Dauer entsprechend der Auflösung

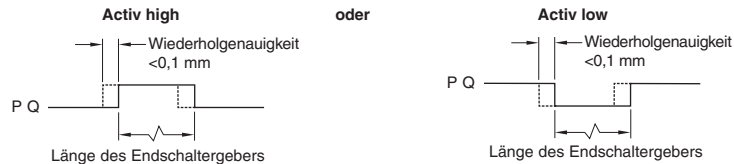
**Breite Referenzmarke**<sup>†</sup>

Z — Wiederholbarer, synchronisierter Puls Z, Pulslänge entsprechend der Signaldauer

**HINWEIS:** Wählen Sie bei der Bestellung je nach der verwendeten Steuerung die Referenz 'Standard' oder 'breit' aus. Breite Referenzmarke nicht bei Interface Ti0004 verfügbar.

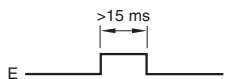
**Endschalter** Offener Kollektor Ausgang, asynchroner Puls

Nur digitales TI Interface



**HINWEIS:** TD Interface haben keine Endschalter. P Endschalter wird zu E+ bei Optionen E, F, G und H.

**Alarm**<sup>†</sup> Asynchroner Puls



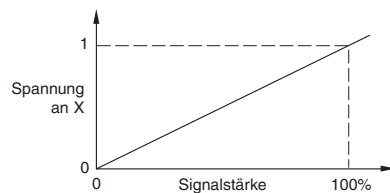
Alarmtrigger, wenn Signalstärke weniger als 20% oder mehr als 135% beträgt. Alarm wird auch ausgelöst, wenn die Geschwindigkeit des Abtastkopfes zu hoch ist, um einen zuverlässigen Betrieb zu gewährleisten.

E- Ausgang nur für TI Interface mit Option A, B, C oder D

**oder Tri-State Alarm**

Differenziell übertragene Signale haben einen offenen Kollektor für >15 ms, wenn ein Alarmzustand vorliegt.

**Einrichtung**<sup>\*</sup>



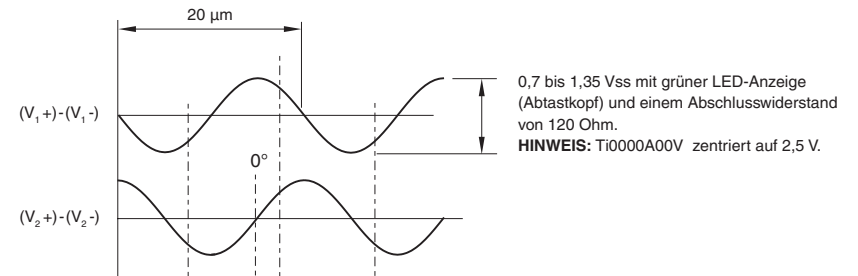
Spannung an X

Signalstärke

Signalspannung proportional zur Signalamplitude

## Analoge Ausgangssignale

**Inkrementell** 2 Kanäle  $V_1$  und  $V_2$  differenzielle Sinussignale, zentriert auf 1,65 V (um 90° phasenverschoben)



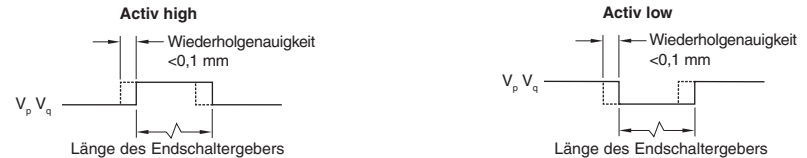
**Referenzmarke**



**Endschalter** Offener Kollektor Ausgang, asynchroner Puls

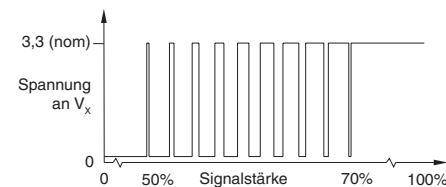
Nur Interface Ti0000

Nur Abtastkopf T101x



**HINWEIS:** Das Interface Ti0000 enthält einen Transistor zur Umwandlung des Signals 'active low' des Abtastkopfes, um eine 'active high' Ausgabe zu generieren.

**Einrichtung**<sup>\*</sup>



Bei einer Signalstärke zwischen 50% und 70% ist  $V_x$  ein Rechtecksignal mit einer Periodenlänge von 20  $\mu$ m.

Je höher die Signalstärke, desto länger sind die inkrementellen High-Pegel.


Bei einer Signalstärke >70% beträgt  $V_x$  durchgehend 3,3 V.

\*Die dargestellten Einstellsignale sind während der Kalibrierroutine nicht vorhanden.

<sup>†</sup>Invertierte Signale sind aus Übersichtsgründen nicht dargestellt.



## Generelle Spezifikationen

<b>Spannungsversorgung</b>	5 V ±10%	Nur Abtastkopf <100 mA T101x mit Ti0000 <100 mA T101x mit Ti0004 – Ti20KD oder TD4000 – TD0040 <200 mA <b>NOTE:</b> Die Stromaufnahme bezieht sich auf Systeme ohne Abschlusswiderstand. Bei digitalen Ausgängen steigt die Stromaufnahme bei einem Abschlusswiderstand von 120R um weitere 25 mA pro Kanalpaar (z. B. A+, A-). Bei analogen Ausgängen steigt die Stromaufnahme bei einem Abschlusswiderstand von 120 Ohm um insgesamt weitere 20 mA. 5 V DC Spannungsquelle entsprechend den Bestimmungen EN (IEC) 60950 für SELV-Stromkreise.
	Restwelligkeit	200 mVss bei Frequenzen bis max. 500 kHz
<b>Temperaturbereich</b> (System)	Lagerung	-20 °C bis +70 °C
	Betrieb	0 °C bis +70 °C
	(UHV-Abtastkopf) Ausbacken	+120 °C
<b>Sealing</b> (Abtastkopf)		IP40
	(Abtastkopf)	IP20
<b>Acceleration</b> (readhead)	Betrieb	500 m/s <sup>2</sup> BS EN 60068-2-7:1993
<b>Shock</b> (System)	Betrieb	500 m/s <sup>2</sup> , 11 ms, ½ Sinus BS EN 60068-2-27:1993
<b>Vibration</b> (System)	Betrieb	100 m/s <sup>2</sup> , 55 Hz bis 2000 Hz BS EN 60068-2-6:1996
<b>Mass</b>		Abtastkopf 10 g Interface 100 g Kabel 26 g/m UHV cable 14 g/m
<b>Umwelt</b>		Erfüllt die EU-Richtlinie 2011/65/EU (RoHS)
<b>Abtastkopf-Kabel</b> (Standard)		Doppelt geschirmt, Außendurchmesser 4,25 ±0,25 mm. Dyn. Beanspruchung >20x10 <sup>6</sup> bei einem Biegeradius von 20 mm. UL-anerkannte Komponente. 
	(UHV)	(UHV) Verzinnte, geflochtene, einzeln geschirmte FEP-Aderisolation.
<b>Max. Kabellänge</b>		
	Abtastkopf bis Interface	10 m
	Interface bis Zählkarte	

Zählerfrequenz getakteter Ausgang (MHz)	Max. Kabellänge (m)
40 bis 50	25
<40	50
Analog	50

Die Mess-Systeme von Renishaw wurden entwickelt, um den entsprechenden EMV Standards zu genügen. Für vollständige EMV müssen sie vorschriftsmäßig installiert werden. Besondere Aufmerksamkeit muss auf die elektrische Schirmung gelegt werden.

## Maßband - Technische Spezifikationen

<b>Form</b>		0,4 mm x 8 mm (H x B) einschließlich Klebeband
<b>Thermische Referenz</b>		Loctite 435
<b>Referenzmarke</b>		Vom Anwender gewählte, automatisch synchronisierende, optische <i>IN-TRAC</i> Referenzmarke, wiederholgenau entsprechend der Auflösung, über den gesamten Geschwindigkeits- und Temperaturbereich.
	L ≤100 mm	Eine Referenzmarke in der Mitte des Maßbandes.
	L >100 mm	Referenzmarken alle 50 mm.
<b>Material</b>		Vergüteter martensitischer Edelstahl mit selbstklebender Rückseite
<b>Genauigkeit</b>	L <1m	±5 µm bei 20 °C
	L ≥1m	±5 µm/m bei 20 °C, Kalibrierung rückführbar auf internationale Normen
<b>Thermische Ausdehnung</b>		~10,6 µm/m/°C
<b>Maximale Länge</b>		5 m*

\*Für Längen >2 m wird FASTRACK mit RTLC Maßband empfohlen.

**Renishaw GmbH**  
Karl-Benz-Straße 12  
72124 Pliezhausen  
Deutschland

**T** +49 (0) 7127 981-0  
**F** +49 (0) 7127 88237  
**E** [germany@renishaw.com](mailto:germany@renishaw.com)  
[www.renishaw.de](http://www.renishaw.de)

**RENISHAW**   
apply innovation™

**Weltweite Kontaktinformationen  
finden Sie unter  
[www.renishaw.de/renishaw-weltweit](http://www.renishaw.de/renishaw-weltweit)**

**RENISHAW®** und das Messtaster-Symbol, wie sie im RENISHAW-Logo verwendet werden, sind eingetragene Marken von Renishaw plc im Vereinigten Königreich und anderen Ländern.

**apply innovation** sowie Namen und Produktbezeichnungen von anderen Renishaw Produkten sind Schutzmarken von Renishaw plc und deren Niederlassungen.

**Loctite®** ist ein eingetragenes Warenzeichen der Firma Henkel Corporation.

©2011-2023 Renishaw plc Alle Rechte vorbehalten Ausgabe 0823