

RMP600 Hochgenauer Funkmesstaster für Werkzeugmaschinen



© 2008–2018 Renishaw plc. Alle Rechte vorbehalten.

Dieses Dokument darf ohne vorherige schriftliche Genehmigung von Renishaw plc weder ganz noch teilweise kopiert oder vervielfältigt werden oder auf irgendeine Weise auf andere Medien oder in eine andere Sprache übertragen werden.

Die Veröffentlichung von Material dieses Dokuments bedeutet keine Befreiung von der Verpflichtung, die Patentrechte der Renishaw plc zu beachten.

Renishaw-Artikelnummer: H-5312-8511-08-A
Erstmalige Veröffentlichung: 01.2009
Überarbeitet: 05.2018

Inhalt

Bevor Sie beginnen	1.1
Bevor Sie beginnen	1.1
Haftungsausschluss	1.1
Marken	1.1
Garantie	1.1
Technische Änderungen	1.1
CNC-Maschinen	1.1
Pflege des Messtasters	1.1
Patente	1.2
EG-Konformitätserklärung	1.3
WEEE-Richtlinie	1.3
Funkerlaubnis	1.4
Sicherheitshinweise	1.6
RMP600 Grundlagen	2.1
Einführung	2.1
Vorbereitung	2.1
Systeminterface	2.2
Einstellmethode Trigger Logic™	2.2
Betriebsarten des Messtasters	2.2
Veränderbare Einstellungen	2.2
Ein- und Ausschaltmethoden	2.2
Erweiterter Triggerfilter	2.4
Auto-Reset-Funktion	2.4
Modus zur Verwendung mehrerer Messtaster	2.4
Paarungsmodus	2.5
RMP600 Abmessungen	2.6
RMP600 Spezifikationen	2.7
Empfohlene Tastereinsätze	2.9

Systeminstallation	3.1
Installation des RMP600 mit einem RMI oder RMI-Q	3.1
Positionierung von RMP600 und RMI bzw. RMI-Q	3.2
Übertragungsbereich	3.2
Den Messtaster für den Betrieb vorbereiten	3.3
Tastereinsatz montieren	3.3
Batterien einsetzen	3.4
Messtaster an einer Werkzeugaufnahme montieren	3.5
Rundlauf des Tastereinsatzes einstellen	3.6
Kalibrieren des RMP600	3.7
Warum muss der Messtaster kalibriert werden?	3.7
Kalibrierung in einer Bohrung oder an einem gedrehten Durchmesser	3.7
Kalibrierung in einem Leerring oder an einer Kalibrierkugel	3.7
Kalibrieren der Messtasterlänge	3.7
Einstellmethode Trigger Logic™	4.1
Messtastereinstellungen anzeigen	4.1
Einstellungen für mehrere Messtaster	4.2
Aufzeichnungen der Messtastereinstellungen	4.3
Ändern der Messtastereinstellungen	4.4
Paarung RMP600/RMI	4.6
Paarung RMP600/RMI-Q	4.7
Betriebsmodus	4.8
Wartung	5.1
Wartung	5.1
Messtaster reinigen	5.1
Batterien wechseln	5.2
Dichtung wechseln	5.4
Fehlersuche	6.1
Teileliste	7.1

Bevor Sie beginnen

Bevor Sie beginnen

Haftungsausschluss

RENISHAW IST UM DIE RICHTIGKEIT UND AKTUALITÄT DIESES DOKUMENTS BEMÜHT, ÜBERNIMMT JEDOCH KEINERLEI ZUSICHERUNG BEZÜGLICH DES INHALTS. EINE HAFTUNG ODER GARANTIE FÜR DIE AKTUALITÄT, RICHTIGKEIT UND VOLLSTÄNDIGKEIT DER ZUR VERFÜGUNG GESTELLTEN INFORMATIONEN IST FOLGLICH AUSGESCHLOSSEN.

Marken

RENISHAW und das Messtaster-Symbol, wie sie im RENISHAW-Logo verwendet werden, sind eingetragene Marken von Renishaw plc im Vereinigten Königreich und anderen Ländern. **apply innovation** sowie Namen und Produktbezeichnungen von anderen Renishaw Produkten sind Schutzmarken von Renishaw plc und deren Niederlassungen.

Google Play und das Google Play-Logo sind Marken von Google LLC.

Apple and the Apple logo are trademarks of Apple Inc., registered in the U.S. and other countries. App Store is a service mark of Apple Inc., registered in the U.S. and other countries.

Alle anderen Handelsnamen und Produktnamen, die in diesem Dokument verwendet werden, sind Handelsnamen, Schutzmarken, oder registrierte Schutzmarken, bzw. eingetragene Marken ihrer jeweiligen Eigentümer.

Garantie

Produkte, die während der Garantiezeit Mängel aufweisen, sind an den Verkäufer zurückzugeben.

Für den Erwerb von Renishaw-Produkten von einer Gesellschaft der RENISHAW-Gruppe und sofern nicht ausdrücklich schriftlich zwischen Renishaw und dem Kunden vereinbart, gelten die Garantie- bzw. Gewährleistungsbedingungen der RENISHAW-Gruppe für den Verkauf von Produkten. Die Details der Garantie- bzw. Gewährleistungsbedingungen sind dort nachzulesen und zusammenfassend sind folgende Ausnahmen von der Garantie- bzw. Gewährleistungsverpflichtung festzuhalten:

- Fehlende Wartung, missbräuchlicher oder unangemessener Gebrauch sowie
- Modifikation oder sonstige Veränderungen ohne schriftliche Freigabe seitens Renishaw.

Falls Sie die Produkte von einem anderen Lieferanten erworben haben, können andere Gewährleistungs- und Garantiebedingungen gelten. Bitte kontaktieren Sie hierzu Ihren Lieferanten.

Technische Änderungen

Renishaw behält sich das Recht vor, technische Änderungen ohne Vorankündigung vorzunehmen.

CNC-Maschinen

CNC-Werkzeugmaschinen dürfen, entsprechend den Herstellerangaben, nur von geschultem Fachpersonal bedient werden.

Pflege des Messtasters

Halten Sie die Systemkomponenten sauber und behandeln Sie den Messtaster wie ein Präzisionswerkzeug.

Patente

Merkmale von RMP600 und Merkmale ähnlicher Produkte sind durch ein oder mehrere der folgenden Patente oder Patentanmeldungen geschützt:

CN 100416216	JP 3967592
CN 100466003	JP 4237051
CN 101142461	JP 4575781
CN 101171493	JP 4754427
CN 101198836	JP 4773677
CN 101287958	JP 4851488
CN 101476859	JP 4852411
CN 101482402	JP 5238749
EP 1185838	JP 5283501
EP 1373995	JP 5308811
EP 1425550	JP 5357541
EP 1457786	JP 5390719
EP 1477767	JP 5611297
EP 1477768	KR 1001244
EP 1576560	TW I333052
EP 1613921	US 6776344
EP 1701234	US 6941671
EP 1734426	US 7145468
EP 1804020	US 7285935
EP 1866602	US 7316077
EP 1880163	US 7441707
EP 1893937	US 7486195
EP 1931936	US 7603789
EP 1988439	US 7665219
EP 2154471	US 7689379
EP 2216761	US 7792654
IN 215787	US 7812736
IN 234921	US 7821420
IN 8707/DELNP/2008	US 8140287
IN 6963/DELNP/2007	US 9140547
IN 1869/DELNP/2008	
IN 1870/DELNP/2008	
IN 8669/DELNP/2007	
IN 9914/DELNP/2007	
IN 2518/DELNP/2008	

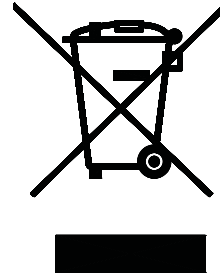
EG-Konformitätserklärung



Renishaw plc erklärt hiermit, dass der RMP600 den grundlegenden Anforderungen und anderen relevanten Vorschriften der Richtlinie 1999/5/EC entspricht.

Die komplette Konformitätserklärung erhalten Sie entweder bei Renishaw plc oder unter www.renishaw.de/mtpdoc.

WEEE-Richtlinie



Der Gebrauch dieses Symbols auf Produkten von Renishaw und/oder den beigefügten Unterlagen gibt an, dass das Produkt nicht mit allgemeinem Haushaltsmüll entsorgt werden darf. Es liegt in der Verantwortung des Endverbrauchers, dieses Produkt zur Entsorgung an speziell dafür vorgesehene Sammelstellen für Elektro- und Elektronik-Altgeräte (WEEE) zu übergeben, um eine Wiederverwendung oder Verwertung zu ermöglichen. Die richtige Entsorgung dieses Produktes trägt zur Schonung wertvoller Ressourcen bei und verhindert mögliche negative Auswirkungen auf die Umwelt. Weitere Informationen erhalten Sie von Ihrem örtlichen Entsorgungsunternehmen oder von Ihrer Renishaw Vertretung.

Funkerlaubnis

Funkausrüstung – Kanadische Warnhinweise

Englisch

Under Industry Canada regulations, this radio transmitter may only operate using an antenna of a type and maximum (or lesser) gain approved for the transmitter by Industry Canada.

To reduce potential radio interference to other users, the antenna type and its gain should be so chosen that the equivalent isotropically radiated power (e.i.r.p.) is not more than that necessary for successful communication.

This device complies with Industry Canada licence-exempt RSS standard(s). Operation is subject to the following two conditions: (1) this device may not cause interference, and (2) this device must accept any interference, including interference that may cause undesired operation of the device.

Französisch

Conformément à la réglementation d'Industrie Canada, le présent émetteur radio peut fonctionner avec une antenne d'un type et d'un gain maximal (ou inférieur) approuvé pour l'émetteur par Industrie Canada.

Dans le but de réduire les risques de brouillage radioélectrique à l'intention des autres utilisateurs, il faut choisir le type d'antenne et son gain de sorte que la puissance isotrope rayonnée équivalente (p.i.r.e.) ne dépasse pas l'intensité nécessaire à l'établissement d'une communication satisfaisante.

Le présent appareil est conforme aux CNR d'Industrie Canada applicables aux appareils radio exempts de licence. L'exploitation est autorisée aux deux conditions suivantes :

(1) l'appareil ne doit pas produire de brouillage, et (2) l'utilisateur de l'appareil doit accepter tout brouillage radioélectrique subi, même si le brouillage est susceptible d'en compromettre le fonctionnement.

Funkerlaubnis

Argentinien: CNC ID: 16-9815

Australien:  E2067 R-NZ

Brasilien: 3019-11-2812



“Este equipamento opera em caráter secundário, isto é, não tem direito a proteção contra interferência prejudicial, mesmo de estações do mesmo tipo, e não pode causar interferência a sistemas operando em caráter primário.”

Europa: CE
(28 EU-Mitgliedsstaaten)

Indien: 1787/2012/WRLO

Indonesien: 39649/SDPPI/2015

Israel: 51-29406

Japan:  R 004WWA0667

Kanada: IC: 3928A-RMP600

Malaysia: RAVG/68W/1215/S(15-3353)

Neuseeland:  E2067 R-NZ

Russland: 77-14/0359/2020

Singapur: Reg.-Nr.: N0465-09



Südafrika: TA-2011/1396



Südkorea:  REN-RMP600

Taiwan:  CCAC08LP0330T1

附件一

低功率電波輻射性電機管理辦法

第十二條

經型式認證合格之低功率射頻電機，非經許可，公司、商號或使用者均不得擅自變更頻率、加大功率或變更原設計之特性及功能。

第十四條

低功率射頻電機之使用不得影響飛航安全及干擾合法通信；經發現有干擾現象時，應立即停用，並改善至無干擾時方得繼續使用。

前項合法通信，指依電信法規定作業之無線電通信。

低功率射頻電機須忍受合法通信或工業、科學及醫療用電波輻射性電機設備之干擾。

USA: FCC ID: KQGRMP600

Vietnam: C0119200815BE01A2

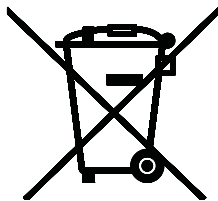
Island Liechtenstein Montenegro Norwegen
Schweiz Türkei

China: Ausgenommen

Sicherheitshinweise

Informationen für den Benutzer

Der RMP600 wird mit zwei nicht wiederaufladbaren AA Alkaline-Batterien geliefert. Nicht wiederaufladbare Lithium-Thionylchlorid AA-Batterien (nach BS EN 62133:2013 [IEC 62133:2012] zugelassen) können ebenfalls verwendet werden. Wenn die Batterien leer sind, dürfen keine Versuche unternommen werden, sie wieder aufzuladen.



Der Gebrauch dieses Symbols auf den Batterien, der Verpackung oder Begleitdokumenten gibt an, dass Altbatterien nicht mit allgemeinem Haushaltsmüll entsorgt werden dürfen.

Entsorgen Sie die Altbatterien bitte an einer hierfür vorgesehenen Sammelstelle. Dadurch werden mögliche schädliche Auswirkungen auf die Umwelt und die menschliche Gesundheit verhindert, die aus einer unsachgemäßen Abfallbehandlung entstehen könnten. Wenden Sie sich bitte an die zuständige örtliche Behörde oder das Entsorgungsunternehmen hinsichtlich der getrennten Sammlung und Entsorgung von Batterien. Alle Lithiumbatterien und Akkus müssen vor der Entsorgung vollständig entladen oder gegen Kurzschluss geschützt werden.

Achten Sie darauf, dass die Ersatzbatterien dieselben Spezifikationen aufweisen und entsprechend den Anleitungen in diesem Handbuch (siehe Abschnitt 5 – Wartung) und wie auf dem Produkt angegeben eingesetzt werden. Weitere Informationen zu den Themen Lebensdauer, Sicherheit und Entsorgung finden Sie in den Hinweisen des Batterieherstellers.

- Versuchen Sie nicht, diese Batterien wieder aufzuladen.
- Bitte entsorgen Sie Altbatterien sachgemäß in Übereinstimmung mit den örtlichen Vorschriften.
- Ersetzen Sie Batterien nur mit dem angegebenen Typ.

- Stellen Sie sicher, dass die Batterien polrichtig eingesetzt werden.
- Setzen Sie Batterien nicht direkter Sonnenstrahlung aus.
- Werfen Sie keine Batterien ins Feuer.
- Batterien nicht kurzschließen oder überladen.
- Öffnen Sie die Batterie nicht, setzen Sie Batterien keiner mechanischen Belastung aus.
- Batterien nicht verschlucken.
- Batterien für Kinder unzugänglich aufbewahren.
- Halten Sie die Batterie trocken.
- Beschädigte Batterien müssen mit äußerster Vorsicht gehandhabt werden.

Bitte befolgen Sie beim Transport von Batterien oder den Produkten die internationalen und nationalen Bestimmungen für den Transport von Batterien.

Lithium-Batterien sind als Gefahrgut eingestuft und deren Versand per Luftfracht unterliegt strengen Kontrollen. Damit bei einem Rückversand des Produkts an Renishaw keine Verzögerungen entstehen, sollten die Batterien vorher entfernt werden.

Der Messtaster RMP600 hat ein Glasfenster. Bei Bruch mit Vorsicht handhaben, um Verletzungen zu vermeiden.

Informationen für den Maschinenlieferanten /-installateur

Es obliegt dem Maschinenlieferanten, den Anwender über alle Gefahren zu unterrichten, die sich aus dem Betrieb der Ausrüstung ergeben, einschließlich der, die in der Renishaw Produktdokumentation erwähnt sind, und sicherzustellen, dass ausreichende Schutzvorrichtungen und Sicherheitsverriegelungen eingebaut sind.

Unter gewissen Umständen könnte der Messtaster fälschlicherweise eine Ruhestellung (nicht ausgelenkt) signalisieren. Verlassen Sie sich nicht alleine auf das Messtastersignal, um Maschinenbewegungen zu stoppen.

Informationen für den Installateur der Ausrüstung

Sämtliche Ausrüstung von Renishaw erfüllt die regulatorischen Anforderungen der EG und der amerikanischen Regulierungsbehörde FCC. Es ist Aufgabe des Geräteinstallateurs sicherzustellen, dass die folgenden Richtlinien befolgt werden, damit das Produkt diesen Vorschriften entsprechend funktioniert:

- Alle Interfaceeinheiten müssen möglichst weit entfernt von potenziellen elektrischen Störquellen wie Transformatoren, Servoantrieben usw. installiert werden.
- Alle 0 V/Masseverbindungen müssen am „Maschinensternpunkt“ angeschlossen werden (der „Maschinensternpunkt“ ist eine gemeinsame Rückführung für alle Maschinenerdungskabel und Kabelschirmungen). Dies ist sehr wichtig, da bei Nichteinhaltung Potenzialunterschiede zwischen den Anschlusspunkten auftreten können.
- Alle Schirmungen müssen, wie in der Nutzeranweisung beschrieben, angeschlossen werden.
- Kabel dürfen nicht entlang von Starkstromquellen wie Motorversorgungskabeln usw., oder in der Nähe von Hochgeschwindigkeits-Datenkabeln verlegt werden.
- Kabel sind stets so kurz wie möglich zu halten.

Betrieb des Geräts

Wird das Gerät für einen nicht vom Hersteller spezifizierten Zweck benutzt, kann dies zu einer Beeinträchtigung des vom Gerät bereitgestellten Schutzes führen.

Leere Seite.

RMP600 Grundlagen

Einführung

Der RMP600 bietet eine einzigartige Kombination aus Größe, Genauigkeit, Zuverlässigkeit und Robustheit und ermöglicht erstmals hochgenaue Messungen auf großen Bearbeitungszentren oder anderen Maschinen, bei denen eine optische Signalübertragung auf Grund von Sichtbehinderung problematisch ist.

Der RMP600 vereint die Vorteile der patentierten RENGAGE™ Dehnmessstreifen-Technologie mit dem patentierten Frequenzsprung-Funkübertragungssystem des RMP60 und ermöglicht die einfache Aufrüstung eines bestehenden Messtastersystems auf Dehnmessstreifen-Technologie mit allen damit verbundenen Vorteilen:

- Herausragende 3D-Genauigkeit speziell zum Messen von 3D-Freiformflächen;
- Hohe Wiederholgenauigkeit unabhängig von der Antastrichtung;
- Durch die sehr niedrige Antastkraft und Antastunsicherheit können auch längere Tastereinsätze verwendet werden;
- Nachgewiesenermaßen zehnmal längere Lebensdauer (10 Mio. Schaltzyklen);
- Eliminierung von Rücksetzfehlern;
- Hohe Vibrationsfestigkeit gegen Maschinenvibrationen;
- Widerstandsfähigkeit gegen Stöße und Fehlauflösungen durch elektronische Beschleunigungssensoren.

Zusätzlich bietet der RMP600:

- Schnellere Kalibrierung:
Bei komplexen 3D-Freiformflächen muss der Messtaster in vielen verschiedenen Richtungen antasten. Daher ist eine

exakte Kalibrierung sehr wichtig, um die Antastunsicherheit so gering wie möglich zu halten. Bisher war dieser Prozess sehr zeitintensiv.

Der RMP600 besitzt eine extrem geringe Antastunsicherheit, daher ist eine einfache Kalibrieroutine ausreichend, damit der Messtaster 2D- und 3D-Flächen messen kann. Der erforderliche Zeitaufwand wird stark reduziert. Zusätzlich werden Fehler durch die Änderungen der Umgebungsbedingungen reduziert, die sich während einer langen Kalibrierzeit bemerkbar machen.

- Einsatzfähigkeit in Anwendungen mit axialer und radialer Neuorientierung des Messtasters, aufgrund der verwendeten elektronischen Beschleunigungssensoren:

Die Auto-Reset-Funktion ist hierfür erforderlich. Für eine optimale Messleistung sollten die Empfehlungen beachtet werden.

Vorbereitung

Drei mehrfarbige Messtaster-LEDs zeigen die gegenwärtig ausgewählten Messtasteinstellungen an.

Zum Beispiel:

- Ein- und Ausschaltmethoden
- Messtasterstatus – ausgelenkt oder in Ruhestellung
- Ladezustand der Messtasterbatterien

Batterien werden wie dargestellt eingelegt und entfernt (weitere Informationen unter „Batterien einsetzen“ in Abschnitt 3 – Systeminstallation).

Beim Einsetzen der Batterien beginnen die LEDs zu blinken (siehe „Messtasteinstellungen anzeigen“ in Abschnitt 4 – Einstellmethode Trigger Logic™).

Systeminterface

Die integrierten Interface- und Empfänger-einheiten RMI und RMI-Q dienen als Schnittstelle zwischen dem Messtaster RMP600 und der Maschinensteuerung.

Einstellmethode Trigger Logic™

Trigger Logic (siehe Abschnitt 4 – Einstellmethode Trigger Logic™) ist eine Methode, mittels derer der Benutzer alle verfügbaren Modi ermitteln und auswählen kann, um einen Messtaster für seine spezifische Anwendung einzustellen. Trigger Logic wird durch das Einsetzen der Batterien aktiviert und beruht auf Auslenkungen des Tastereinsatzes entsprechend einer bestimmten Sequenz, wobei der Benutzer systematisch durch die verfügbaren Einstelloptionen geführt wird.

Eine Trigger Logic App ist erhältlich, die diesen Vorgang mittels klarer, interaktiver Anweisungen und Informationsvideos vereinfacht. Sie steht in den folgenden App Stores zum Download zur Verfügung.



oder



Die aktuellen Messtastereinstellungen können überprüft werden, indem die Batterien für mindestens 5 Sekunden entfernt und anschließend wieder eingesetzt werden. Daraufhin wird die Trigger Logic-Einstellsequenz angezeigt.

Betriebsarten des Messtasters

Der RMP600 Messtaster arbeitet in einer von drei Betriebsarten:

Bereitschaftsmodus – Der Messtaster wartet auf ein Einschaltsignal.

HINWEIS: Der RMP600 Messtaster wechselt in den Energiesparmodus, wenn das Systeminterface abgeschaltet wird bzw. sich über einen Zeitraum von 30 Sekunden außerhalb des Übertragungsbereichs befindet (nur Modus „Einschalten durch Funksignal“).

Betriebsmodus – Bei Aktivierung durch eine der Einschaltmethoden wird der Messtaster eingeschaltet und ist betriebsbereit.

Programmiermodus – Bereit zum Ändern der Messtastereinstellungen mittels Trigger Logic.

Veränderbare Einstellungen

Ein- und Ausschaltmethoden

Folgende Ein- und Ausschaltmethoden können eingestellt werden:

- Ein- und Ausschalten durch Funksignal
- Einschalten durch Funksignal / Ausschalten nach einer Zeitspanne
- Ein- und Ausschalten durch Drehen
- Einschalten durch Drehen / Ausschalten nach einer Zeitspanne
- Ein- und Ausschalten durch einen Schalter in der Werkzeugaufnahme

RMP600 Einschaltmethoden Verschiedene Einschaltmethoden können eingestellt werden	RMP600 Ausschaltmethode Verschiedene Ausschaltmethoden können eingestellt werden	Messtaster betriebsbereit in
<p>Einschalten durch ein Funksignal</p> <p>Einschalten durch ein Funksignal wird durch einen M-Befehl ausgelöst.</p>	<p>Ausschalten durch ein Funksignal</p> <p>Ausschalten durch ein Funksignal wird durch einen M-Befehl ausgelöst. Ein Zeitschalter schaltet den Messtaster automatisch 90 Minuten nach der letzten Auslenkung aus, wenn er nicht vorher durch einen M-Befehl ausgeschaltet wurde.</p> <p>Ausschalten nach einer Zeitspanne (Timeout)</p> <p>Ein Zeitschalter schaltet den Messtaster automatisch 12, 33 oder 134 Sekunden (vom Anwender konfigurierbar) nach der letzten Antastung bzw. dem Erreichen der Ruhestellung aus.</p>	<p>Max. 1,7 Sekunden.</p>
<p>Einschalten durch Drehen</p> <p>Die Spindel muss sich mindestens 1 Sekunde mit 500 U/min drehen.</p>	<p>Ausschalten durch Drehen</p> <p>Die Spindel muss sich mindestens 1 Sekunde mit 500 U/min drehen. Falls der Messtaster nicht durch Drehen ausgeschaltet wurde, erfolgt dies automatisch 90 Minuten nach der letzten Auslenkung bzw. dem Erreichen der Ruhestellung.</p> <p>Ausschalten nach einer Zeitspanne (Timeout)</p> <p>Ein Zeitschalter schaltet den Messtaster automatisch 12, 33 oder 134 Sekunden (vom Anwender konfigurierbar) nach der letzten Antastung bzw. dem Erreichen der Ruhestellung aus.</p>	<p>Min. 2,5 Sekunden. (Der Messtaster muss mindestens 2,5 Sekunden lang stillstehen, nachdem er aufgehört hat zu drehen.)</p>
<p>Einschalten durch Schalter in Werkzeugaufnahme</p>	<p>Ausschalten durch Schalter in Werkzeugaufnahme</p>	<p>Max. 3 Sekunden.</p>

HINWEISE:

Im Modus „Einschalten durch Funksignal“ ist die Einschaltzeit bei Verwendung des RMI-Q zwischen „schnell“ und „Standard“ wählbar (die Auswahl erfolgt am RMI-Q). Ansonsten beträgt sie 1,7 Sekunden.

Nähere Informationen zur benutzerwählbaren Einschaltzeit bei Betrieb mit dem RMI-Q finden Sie im Installationshandbuch *RMI-Q Funksignalempfänger und Interface* (Renishaw Art. Nr. H-5687-8511).

Im Modus „Einschalten durch Funksignal“ setzt die Einschaltzeit eine gute Funksignalübertragung voraus. Bei schwacher Signalübertragung kann sich die Einschaltzeit auf maximal 3,0 Sekunden erhöhen.

Im Modus „Einschalten durch Drehen“ beginnt die 1 Sekunde ab dem Zeitpunkt, an dem die Spindeldrehzahl 500 U/min erreicht.

Der RMP600 muss mindestens 1 Sekunde lang eingeschaltet bleiben, bevor er ausgeschaltet werden kann.

Erweiterter Triggerfilter

Durch starke Vibrationen und Stöße ist es möglich, dass der Messtaster unerwünschte Schaltsignale auslöst. Der erweiterte Triggerfilter erhöht die Widerstandsfähigkeit des Messtasters gegen solche Störungen.

Bei aktiviertem Triggerfilter wird der Messtasterausgang konstant um 8 ms oder 16 ms verzögert. Der Triggerfilter ist auf 8 ms Verzögerungszeit voreingestellt. Ändern Sie die Einstellung auf 16 ms, falls trotzdem Fehlsignale generiert werden.

Auto-Reset-Funktion

Bei früheren Dehnmessstreifen-Produkten musste der Messtaster während der Neuorientierung ausgeschaltet werden. Die Auto-Reset-Funktion des RMP600 kann die durch die Neuorientierung hervorgerufenen Kräfte am Tastereinsatz kompensieren, die sonst den Messtaster auslösen können.

Diese Funktion wird von elektrischen Beschleunigungssensoren gesteuert und eignet sich für Anwendungen mit wechselnden Spindelorientierungen.

Um bei eingeschalteter Auto-Reset-Funktion eine optimale Messleistung zu erreichen, wird eine Verweilzeit vor Durchführung einer programmierten Bewegung im Anschluss an eine Neuorientierung des Messtasters empfohlen.

Bei Verwendung von bis zu 150 mm langen Tastereinsätzen ist eine Verweilzeit von 0,2 Sekunden notwendig. Bei den meisten Anwendungen wird dies von der Maschinen-Reaktionszeit abgedeckt.

Bei Verwendung eines 200 mm langen Tastereinsatzes bzw. von schweren Tastereinsatzkonfigurationen ist eine Verweilzeit von 1 Sekunde notwendig. Dies erfordert Änderungen im Messprogramm.

Im Auto-Reset-Modus wird der Messtaster bei einer Geschwindigkeit unter 3 mm/min nicht ausgelöst.

HINWEIS: Geschwindigkeiten unter 3 mm/min treten üblicherweise dann auf, wenn der Messtaster manuell über das Handrad mit einem sehr feinen Vorschub bewegt wird.

Modus zur Verwendung mehrerer Messtaster

Der RMP600 kann mit Hilfe von Trigger Logic so konfiguriert werden, dass mehrere Funkmesstaster im Modus „Ein-/Ausschalten durch Drehen“ oder „Ein-/Ausschalten durch Schalter in der Werkzeugaufnahme“ mit nur einem RMI oder RMI-Q verwendet werden können.

Bis zu vier RMP600 Messtaster können mit einem einzigen RMI-Q im Modus „Ein-/Ausschalten durch Funksignal“ verwendet werden. Nähere Informationen zu dieser Funktion finden Sie im Installationshandbuch *RMI-Q Funksignalempfänger und Interface* (Renishaw Art. Nr. H-5687-8511).

HINWEISE:

Der Modus zur Verwendung mehrerer Messtaster ist eine Funktion des RMP600, weshalb diese Option nicht erscheint, wenn die Methode „Einschalten durch Funksignal“ ausgewählt wurde.

RMP600 Messtaster, die auf „Modus zur Verwendung mehrerer Messtaster Ein“ eingestellt sind, können gleichzeitig mit einer beliebigen Anzahl von RMP600 Messtastern mit der Einstellung „Modus zur Verwendung mehrerer Messtaster Aus“ eingesetzt werden.

Damit mehrere Funkmesstaster nahe beieinander und mit einem einzigen RMI oder RMI-Q betrieben werden können, stehen 16 verschiedene Maschinen-Farbcodes für jeweils unterschiedliche Maschinen im Modus zur Verwendung mehrerer Messtaster zur Verfügung. Siehe „Einstellungen für mehrere Messtaster“ in Abschnitt 4 – Einstellmethode Trigger Logic™.

Alle Messtaster, die mit einem einzigen RMI bzw. RMI-Q zum Einsatz kommen, müssen auch den gleichen Maschinen-Farbcode zugewiesen bekommen. Für Messtaster, die in den benachbarten Maschinen eingesetzt werden, muss dementsprechend ein anderer Farbcode gewählt werden.

HINWEIS: Pro Maschinen-Farbcode muss je ein Messtaster mit dem RMI bzw. RMI-Q gepaart werden. Durch Programmierung mehrerer Messtaster auf einen einzigen Maschinen-Farbcode erhalten alle Messtaster mit genau diesem Farbcode dieselbe Identität.

Der zu paarende Messtaster wird nach Auswahl der Einstellung „Modus zur Verwendung mehrerer Messtaster“ sowie Wahl der Option „Modus Ein“ gepaart. Siehe „Ändern der Messtastereinstellungen“ in Abschnitt 4 – Einstellmethode Trigger Logic™.

Es können unbegrenzt viele Messtaster mit einem RMI bzw. RMI-Q arbeiten; diese müssen lediglich den gleichen Maschinen-Farbcode wie der bereits gepaarte Messtaster verwenden. Die Werkseinstellung für alle RMP600 Messtaster ist „Mehrere Messtaster Aus“.

Falls ein oder mehrere Messtaster zu einem bestehenden System mit nur einem Messtaster hinzugefügt werden sollen, müssen alle Messtaster auf den Modus zur Verwendung mehrerer Messtaster und einen gemeinsamen Maschinen-Farbcode eingestellt werden. Anschließend muss einer dieser Messtaster erneut mit dem RMI bzw. RMI-Q gepaart werden.

Ein weiteres Hinzufügen oder Ersetzen von Messtastern in ein System mit mehreren Messtastern ist sehr einfach; am neuen Messtaster muss mit Hilfe von Trigger Logic nur der bereits verwendete Maschinen-Farbcode eingestellt werden.

Paarungsmodus

Die Paarung von Messtaster und Empfänger wird mittels Trigger Logic und Einschalten des RMI bzw. RMI-Q erreicht.

Die Paarung ist nur bei einer Erstinstallation erforderlich. Ansonsten muss eine Paarung nur erfolgen, wenn entweder der RMP600 oder das RMI/RMI-Q ausgetauscht wird.

HINWEISE:

Systeme, die ein RMI-Q verwenden, können manuell mit bis zu vier RMP600 Messtastern gepaart werden. Alternativ kann dies auch unter Verwendung von ReniKey, einem Maschinen-Makrozyklus von Renishaw, für den das RMI-Q nicht ein- und ausgeschaltet werden muss, erreicht werden.

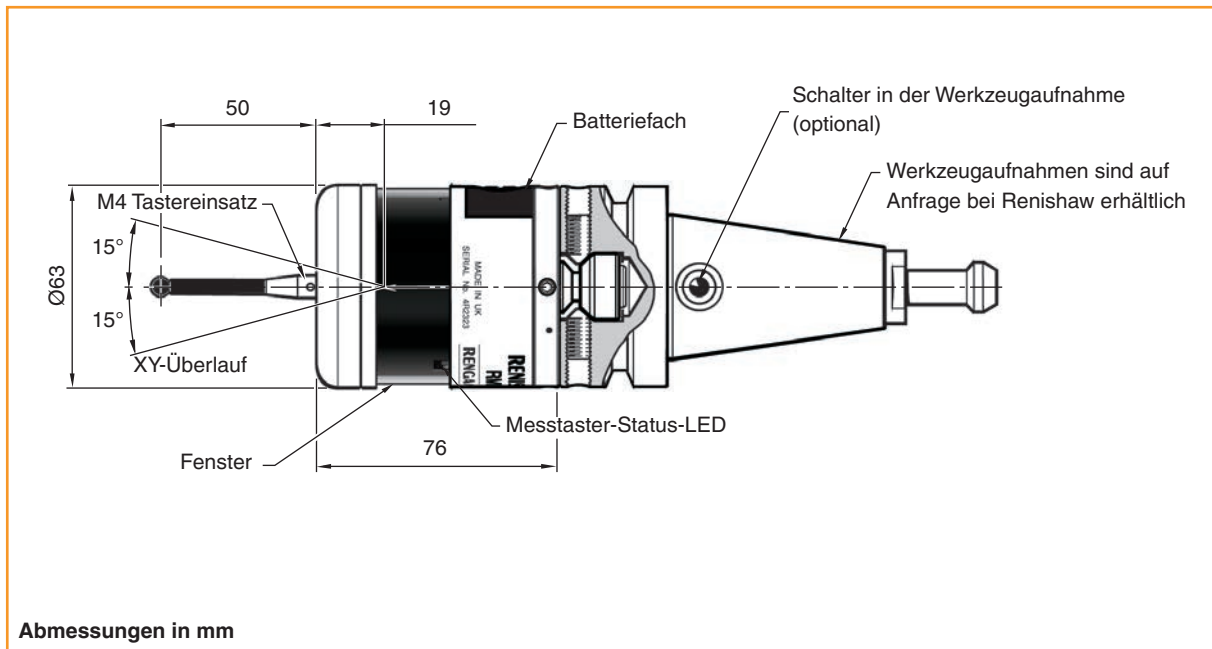
Für nähere Informationen oder zum kostenlosen Download von ReniKey besuchen Sie bitte: www.renishaw.com/mtpsupport/renikey

Eine Paarung durch ReniKey ist für RMI nicht vorgesehen.

Die Paarungsdaten bleiben auch bei einer Neukonfiguration der Messtastereinstellungen oder nach einem Batteriewechsel erhalten; jedoch nicht, wenn der Modus zur Verwendung mehrerer Messtaster ausgewählt wird.

Die Paarung kann überall innerhalb des Signalübertragungsbereiches erfolgen.

RMP600 Abmessungen



Maximaler Überlauf des Tastereinsatzes

Tastereinsatzlänge	$\pm X/\pm Y$	Z
50	18	11
100	31	11

RMP600 Spezifikationen

Hauptanwendung	Werkstückprüfung und -einrichtung auf Multitasking-Maschinen, Bearbeitungszentren sowie Bearbeitungszentren in Gantry-Bauweise.	
Abmessungen	Länge	76 mm
	Durchmesser	63 mm
Masse (ohne Werkzeugaufnahme)	Mit Batterien	1010 g
	Ohne Batterien	940 g
Signalübertragung	FHSS-Funkübertragung (Frequency Hopping Spread Spectrum)	
Frequenz	2400 MHz bis 2483,5 MHz	
Einschaltmethoden	Funk M-Befehl, Drehen oder Schalter in Werkzeugaufnahme	
Ausschaltmethoden	Funk M-Befehl, Zeit, Drehen oder Schalter in Werkzeugaufnahme	
Messvorschub (minimal)	3 mm/min mit Auto-Reset	
Spindeldrehzahl (maximal)	1000 min ⁻¹	
Reichweite	Bis zu 15 m	
Empfänger/Interface	RMI oder RMI-Q kombinierte Interface- und Empfängereinheit	
Antastrichtungen	±X, ±Y, +Z	
Wiederholgenauigkeit	0,25 µm 2σ – 50 mm Tastereinsatzlänge (siehe Hinweis 1) 0,35 µm 2σ – 100 mm Tastereinsatzlänge	
2D-Antastunsicherheit in X, Y	±0,25 µm 2σ – 50 mm Tastereinsatzlänge (siehe Hinweis 1) ±0,25 µm 2σ – 100 mm Tastereinsatzlänge	
3D-Antastunsicherheit in X, Y, Z	±1,00 µm 2σ – 50 mm Tastereinsatzlänge (siehe Hinweis 1) ±1,75 µm 2σ – 100 mm Tastereinsatzlänge	
Auslösekraft (siehe Hinweise 2 und 5) XY-Ebene (typischer Mindestwert) +Z-Ebene (typischer Mindestwert)	0,20 N, 20 gf 1,90 N, 194 gf	
Überlaufkraft am Tastereinsatz XY-Ebene (typischer Mindestwert) +Z-Ebene (typischer Mindestwert)	2,8 N, 285 gf typischer Mindestwert (siehe Hinweis 3) 9,8 N, 999 gf typischer Mindestwert (siehe Hinweis 4)	
Überlauf des Tastereinsatzes XY-Ebene +Z-Ebene	±15° 11 mm	

Hinweis 1 Spezifiziert mit 240 mm/min Vorschubgeschwindigkeit. Je nach Anwendungsanforderungen ist eine deutlich höhere Geschwindigkeit möglich.

Hinweis 2 Die Auslösekraft, die in manchen Anwendungen kritisch ist, ist die Kraft, die durch den Tastereinsatz auf das Werkstück wirkt, während das Tastsignal ausgelöst wird. Die maximal auftretende Kraft wird im Überlauf erreicht. Die Kraft hängt von zugehörigen Variablen einschließlich der Messgeschwindigkeit und Maschinenverzögerung ab. Mit RENGAGE™ ausgestattete Messtaster bieten sehr niedrige Auslösekräfte.

Hinweis 3 Die Überlaufkraft in der XY-Ebene tritt 80 µm nach dem Auslösepunkt auf und steigt um 0,35 N/mm, 36 gf/mm, bis die Maschine anhält (in Richtung der höchsten Antastkraft und unter Verwendung eines Tastereinsatzes aus Kohlefaser).

Hinweis 4 Die Überlaufkraft des Tastereinsatzes in +Z-Richtung tritt 7 µm bis 8 µm nach dem Auslösepunkt auf und steigt um bis zu 1,5 N/mm, 153 gf/mm, bis die Maschine anhält.

Hinweis 5 Dies sind die Werkseinstellungen. Eine manuelle Einstellung ist nicht möglich.

Umgebungsparameter	IP-Schutzklasse	IPX8 BS EN 60529:1992 + A2 2013 (IEC 60529:1989+AMD1:1999+AMD2:2013)
	IK-Schutzart	IK01 BS EN IEC 62262:2002
	Lagertemperatur	-10 °C bis +70 °C
	Betriebstemperatur	+5 °C bis +50 °C
Batterietypen	2 × AA 1,5 V Alkaline oder 2 × AA 3,6 V Lithium-Thionylchlorid	
Restlebensdauer der Batterien	Ungefähr eine Woche nach erstmaliger LED-Anzeige für „Batterien schwach“.	
Typische Batterie-lebensdauer	Siehe folgende Tabelle.	
Wiederaufladbare Batterien	Es können entweder Nickelcadmium (NiCd)- oder Nickelmetallhydrid (NiMH)-Akkus verwendet werden. Bei diesen Batterietypen ist jedoch mit einer im Vergleich zu den Angaben für Alkaline-Batterien nur etwa halb so langen Batterielebensdauer zu rechnen und auch die Dauer der Warnanzeige im Falle schwacher Batterien verkürzt sich.	

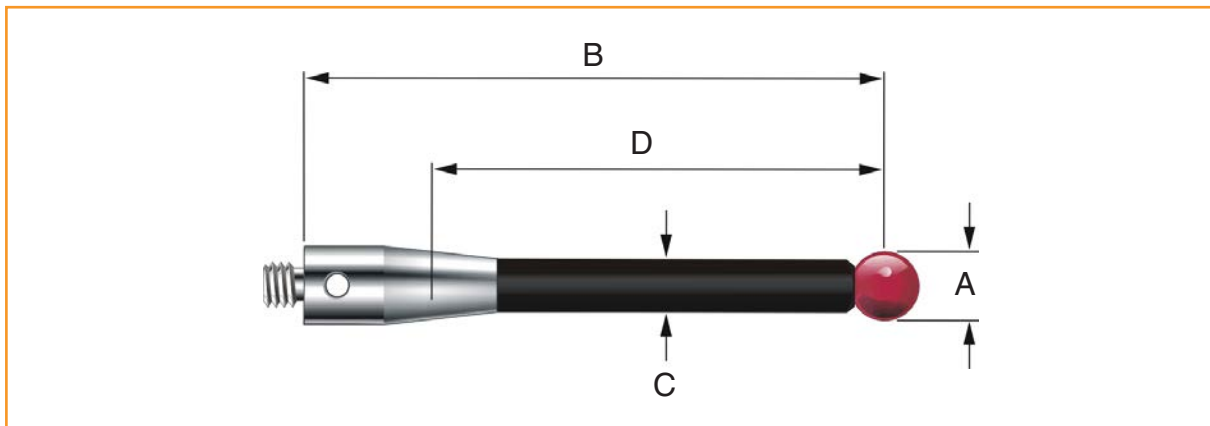
Typische Batterielebensdauer

Batterietyp	Einschalten durch Schalter oder Drehen		Einschalten durch Funksignal		Dauerbetrieb
	Stand-by	5%-Nutzung (72 Min./Tag)	Stand-by	5%-Nutzung (72 Min./Tag)	
Alkaline	650 Tage	100 Tage	130 Tage	60 Tage	115 Stunden
Lithium-Thionylchlorid	1300 Tage	200 Tage	260 Tage	120 Tage	230 Stunden

HINWEIS: Bei Verwendung des RMP600 im Modus „Schnelles Einschalten durch Funksignal“ reduziert sich die Batterielebensdauer sowohl beim Betrieb als auch im Bereitschaftszustand um 5%.

Empfohlene Tastereinsätze

Tastereinsätze mit hochfesten Kohlefaserschäften eignen sich bestens für hochgenaue Messaufgaben. Durch die hohe Steifigkeit sind die nachfolgend aufgelisteten Tastereinsätze speziell für Messtaster mit Dehnmessstreifen-Technologie geeignet.



Artikelnummer	A-5003-7306 Kohlefaser	A-5003-6510 Kohlefaser	A-5003-6511 Kohlefaser	A-5003-6512 Kohlefaser
A Kugeldurchmesser mm	6,0	6,0	6,0	6,0
B Länge (mm)	50,0	100,0	150,0	200,0
C Schaftdurchmesser mm	4,5	4,5	4,5	4,5
D EAL in mm	38,5	88,5	138,5	188,5
Masse in g	4,1	6,2	7,5	8,7

Die angebotenen Tastereinsätze aus Kohlefaser gewährleisten die bestmögliche Leistung des RMP600.

Unter Umständen eignen sich die angebotenen Tastereinsätze aus Kohlefaser nicht für jede RMP600 Anwendung und es muss eine Sonder-Tastereinsatzkonfiguration gewählt werden, um den jeweiligen Anforderungen gerecht zu werden.

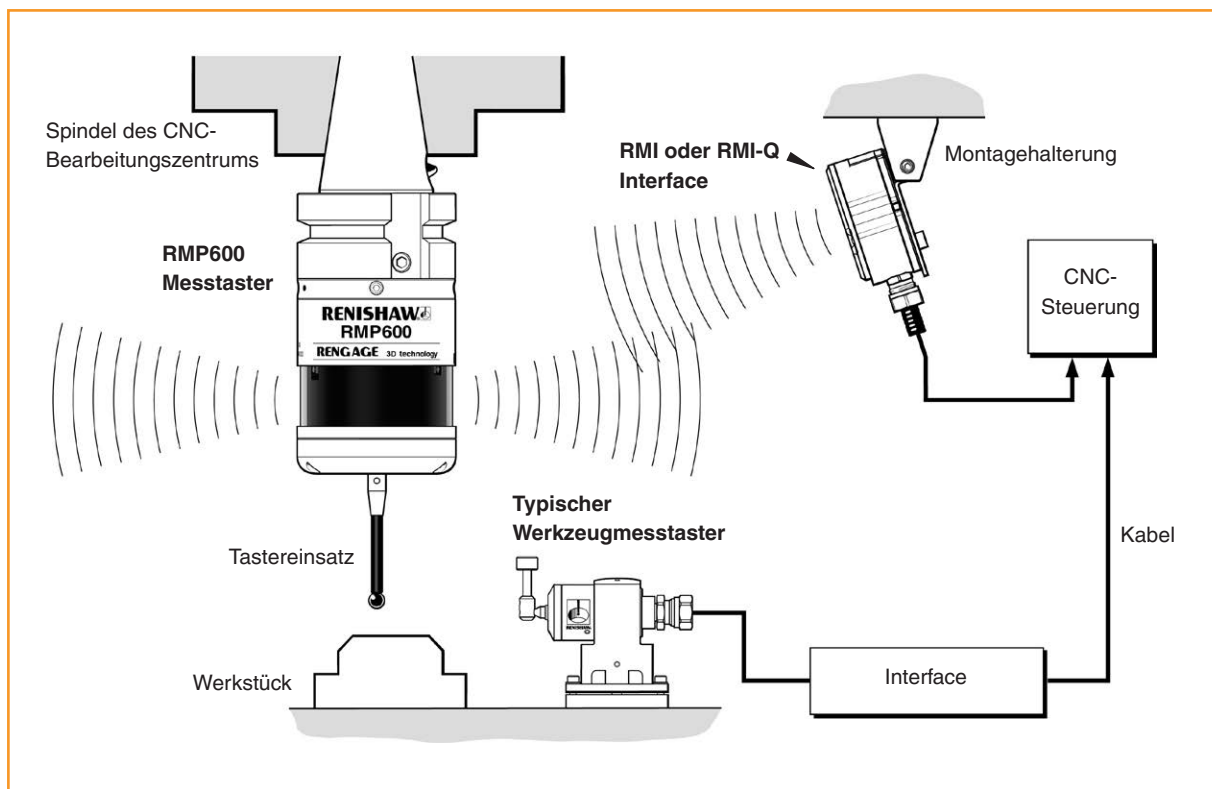
Bei Anwendungen, die spezielle Tastereinsätze erfordern, können langsamere Messbewegungen von Vorteil sein. In einigen Fällen hat sich herausgestellt, dass Sonder-Tastereinsatzkonfigurationen nicht die gleichen Messeigenschaften und -leistungen aufweisen, die mit Standard Tastereinsätzen erwartet und erreicht werden können. Die Reduzierung der Messgeschwindigkeit kann, in manchen Fällen, die Messtasterleistung verbessern.

Bei der Auswahl von Komponenten für einen anwendungsspezifischen Tastereinsatz wird eine Konfiguration mit der kleinstmöglichen Anzahl an Komponenten empfohlen. Der Durchmesser des Tastereinsatzes sollte immer so groß wie möglich und die Gesamt-Tastereinsatzlänge so kurz wie möglich gehalten werden. Ist ein Schaft mit einem kleineren Durchmesser erforderlich, dann wird ein M4-Schaft mit kurzer Länge und geringerem Durchmesser empfohlen.

Leere Seite.

Systeminstallation

Installation des RMP600 mit einem RMI oder RMI-Q



Arbeitsbereich

Funkübertragung setzt keine direkte Sichtverbindung zwischen Messtaster und Sender voraus. Die Funkverbindung kann auch durch kleine Öffnungen bzw. durch ein Fenster an der Werkzeugmaschine erfolgen. Dadurch ist eine einfache Installation entweder innerhalb oder außerhalb der Maschine möglich, vorausgesetzt, dass der Messtaster und das RMI bzw. RMI-Q im umseitig abgebildeten Signalübertragungsbereich bleiben.

Die Signalübertragung verschlechtert sich durch anhaftende Späne und Kühlmittel am RMP600 und RMI bzw. RMI-Q. Reinigen Sie diese nach Bedarf, um eine möglichst uneingeschränkte Signalübertragung zu gewährleisten.

Niemals während der Signalübertragung das Glas des Messtasters oder des RMI bzw. RMI-Q mit Ihren Händen abdecken; dies würde die Übertragung beeinträchtigen.

Positionierung von RMP600 und RMI bzw. RMI-Q

Das Messtastersystem ist optimal positioniert, wenn ein möglichst großer Bereich des Fahrwegs der Achsen erreicht wird. Richten Sie die Frontabdeckung des RMI bzw. RMI-Q stets in die allgemeine Richtung des Bearbeitungsbereiches und des Magazins aus und stellen Sie sicher, dass sich beide innerhalb des nachfolgend dargestellten Übertragungsbereiches befinden. Damit die optimale Position des RMI bzw. RMI-Q leichter ermittelt werden kann, wird die Signalqualität an der Signal-LED des RMI bzw. RMI-Q angezeigt.

HINWEIS: Installation von RMP600 und RMI bzw. RMI-Q mit Funkeinschaltung als aktive Einschaltmethode für den RMP600

Der RMP600 hat durch einen speziell eingebauten Energiesparmodus eine längere Batterielebensdauer für den Fall, dass das RMI oder RMI-Q ausgeschaltet wurde und das System

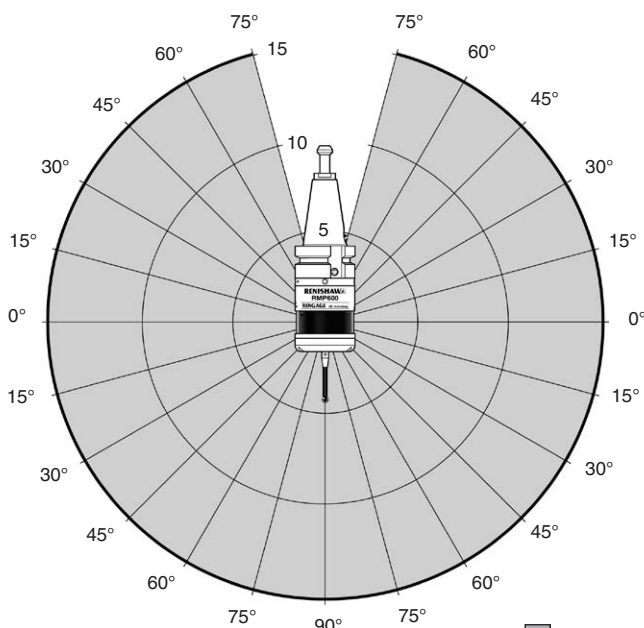
die Einschaltmethode Funk- Ein verwendet (Ausschalten durch Funksignal oder Zeit Aus). Dieser Energiesparmodus wird 30 Sekunden nach dem Ausschalten des RMI bzw. RMI-Q aktiv (oder wenn sich der RMP600 außer Reichweite befindet). Im Energiesparmodus sucht der RMP600 alle 30 Sekunden nach einem eingeschalteten RMI bzw. RMI-Q. Wird ein RMI bzw. RMI-Q Empfänger ermittelt, wechselt der RMP600 vom Energiesparmodus in den Bereitschaftsmodus und steht zur Einschaltung durch ein Funksignal bereit.

Übertragungsbereich

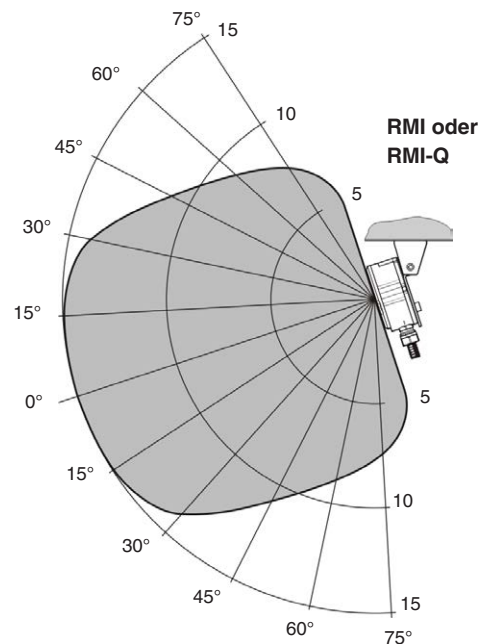
Der RMP600 und das RMI bzw. RMI-Q müssen sich im Übertragungsbereich des Partners befinden, siehe folgende Abbildung. Der dargestellte Übertragungsbereich zeigt die Übertragung unter Sichtbedingungen. Im Bereich von bis zu 15 m werden die Signale jedoch auch ohne Sichtverbindung sicher übertragen.

Übertragungsbereich des RMP600 / RMI oder RMI-Q

RMP600 Messtaster



RMI oder RMI-Q



■ Ein-/Ausschalten und Arbeitsbereich

Typischer Übertragungsbereich bei +20°C in m

Den Messtaster für den Betrieb vorbereiten

Tastereinsatz montieren



Batterien einsetzen

1



2



3



4

**HINWEISE:**

Im Abschnitt 5 – Wartung finden Sie eine Liste geeigneter Batterietypen.

Stellen Sie sicher, dass das Produkt von dem Einsetzen der Batterien sauber und trocken ist.

Vermeiden Sie, dass Kühlmittel oder Schmutz ins Batteriefach gelangt. Achten Sie beim Einsetzen der Batterien auf die Polarität.

Nach dem Einsetzen der Batterien zeigen die LEDs die aktuellen Messtastereinstellungen an (für Einzelheiten hierzu siehe Abschnitt 4 – Einstellmethode Trigger Logic™).

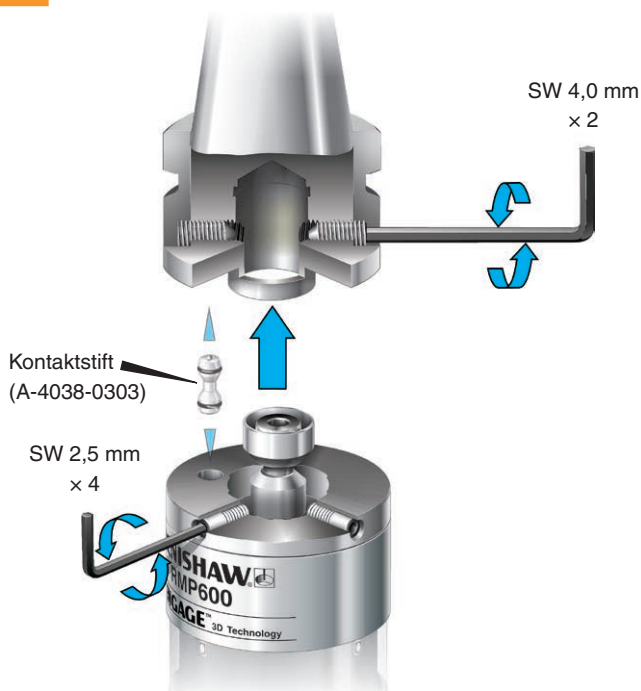
Messtaster an einer Werkzeugaufnahme montieren

1



HINWEIS: Soll der RMP600 mit einem Schalter in der Werkzeugaufnahme verwendet werden, muss der Stopfen auf der Rückseite des Messtasters mit Hilfe einer Zange entfernt werden. An dessen Stelle ist dann der Kontaktstift (A-4038-0303) einzusetzen.

2



3



Rundlauf des Tastereinsatzes einstellen

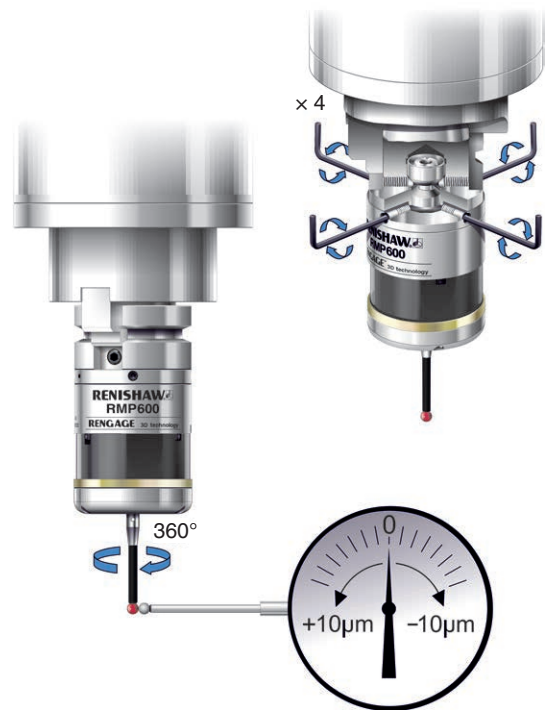
HINWEISE:

Während der Einstellung darf der Messtaster nicht auf der Werkzeugaufnahme verdreht werden, da der Kontaktstift (A-4038-0303), falls eingesetzt, dadurch beschädigt werden kann.

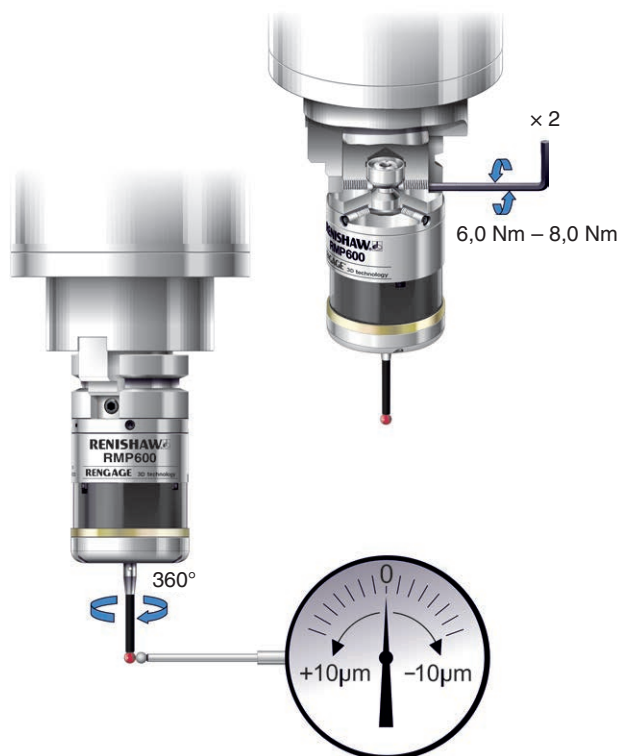
Sollte das Messtastersystem herunterfallen, muss es auf Rundlauf geprüft werden.

Niemals zum Einstellen auf den Messtaster schlagen oder klopfen.

1



2



3



Kalibrieren des RMP600

Warum muss der Messtaster kalibriert werden?

Der Spindelmesstaster ist ein Teil des Messsystems, das mit der CNC-Steuerung kommuniziert. Jeder Systembestandteil verursacht eine kleine Abweichung zwischen der Antastposition der Tastkugel und der an die Steuerung gemeldeten Position. Ohne Kalibrierung des Messtasters wären diese Abweichungen im Messergebnis enthalten. Durch Kalibrierung des Messtasters kann die Messsoftware diese ungewünschten Abweichungen kompensieren.

Im Normalfall ist somit immer das gleiche Messergebnis zu erwarten (mit sehr geringer Toleranz). Es ist wichtig, den Messtaster in folgenden Fällen zu kalibrieren:

- Bei der ersten Verwendung des Messtaster-systems;
- Wenn die Verzögerungszeit des erweiterten Triggerfilters geändert wird;
- Wenn der Tastereinsatz gewechselt wird;
- Wenn der Verdacht besteht, dass der Tastereinsatz verbogen wurde oder der Messtaster hart angestoßen ist;
- In regelmäßigen Abständen, um eventuelle mechanische Änderungen an der Maschine nachzustellen;
- Wenn die Wiederholgenauigkeit bei der Positionierung der Werkzeugaufnahme in der Spindel schlecht ist. In diesem Fall kann es sein, dass der Messtaster jedes Mal, wenn er aufgerufen wird, erneut kalibriert werden muss.

Um die Fehlermöglichkeiten so gering wie möglich zu halten, stellt man den Rundlauf des Tastereinsatzes so genau wie möglich ein (siehe „Rundlauf des Tastereinsatzes einstellen“ in Abschnitt 3 – Systeminstallation weiter oben in diesem Abschnitt). Dadurch werden Abweichungen durch wechselnde Spindelorientierung weitgehend vermieden. Ein kleiner Rundlauffehler ist unproblematisch, dies wird durch die Kalibrierung kompensiert.

Der Messtaster wird in drei verschiedenen Vorgängen kalibriert. Diese sind:

- Kalibrierung in einer Bohrung oder an einem gedrehten Durchmesser bekannter Position;
- Kalibrierung entweder in einem Leerring oder an einer Kalibrierkugel;
- Kalibrierung der Messtasterlänge.

Kalibrierung in einer Bohrung oder an einem gedrehten Durchmesser

Das Kalibrieren in einer gefertigten Bohrung oder an einem gedrehten Durchmesser bekannten Abmaßes speichert automatisch Werte für den Versatz der Tastereinsatzkugel zur Spindelmittellinie. Die gespeicherten Werte werden in nachfolgenden Messzyklen jeweils automatisch berücksichtigt. Die ermittelten Messwerte werden automatisch kompensiert, damit sich die Messergebnisse immer zur Spindelachse beziehen.

Kalibrierung in einem Leerring oder an einer Kalibrierkugel

Das Kalibrieren des Messtasters in einem Leerring oder an einer Kalibrierkugel mit bekanntem Durchmesser speichert automatisch einen oder mehrere Werte für den Radius der Tastereinsatzkugel. Die gespeicherten Werte werden dann automatisch von den Messzyklen verwendet, um die wahre Größe der Messobjekte zu berechnen. Die Werte dienen auch dazu, die wahren Positionen einzelner Oberflächenmerkmale zu berechnen.

HINWEIS: Die gespeicherten Werte der Tastkugelradien beruhen auf den ‚wahren‘ elektronischen Schaltpunkten. Diese Werte unterscheiden sich von den physikalischen Abmessungen.

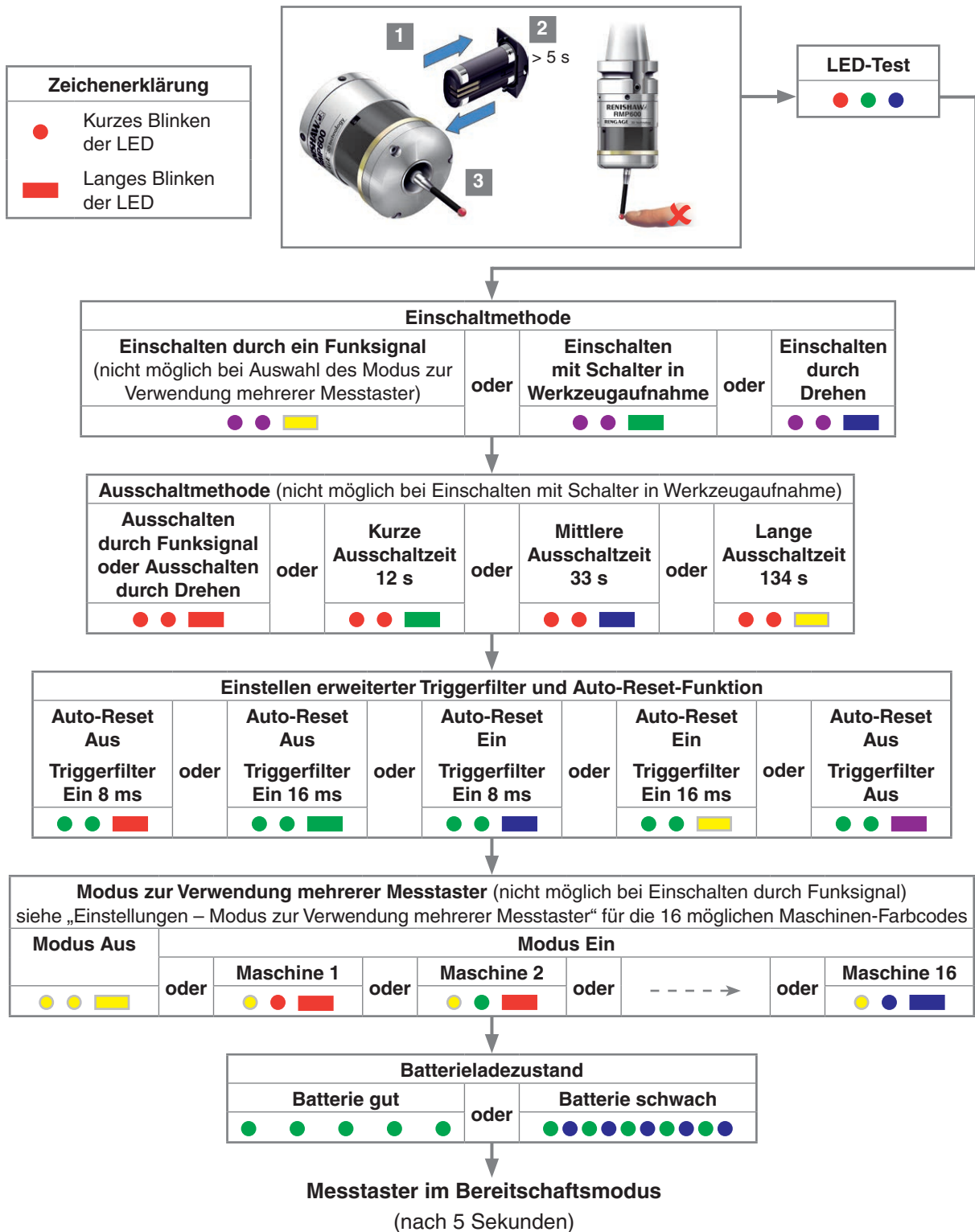
Kalibrieren der Messtasterlänge

Das Kalibrieren der Messtasterlänge an einer bekannten Bezugsfläche speichert die Länge des Messtasters, die auf dem elektronischen Auslösepunkt basiert. Sie unterscheidet sich von der physikalischen Länge der Messtasterbaugruppe. Darüber hinaus kann dieser Vorgang automatisch Abweichungen von Maschine und Aufspannhöhe kompensieren, indem er den gespeicherten Wert für die Messtasterlänge nachstellt.

Leere Seite.

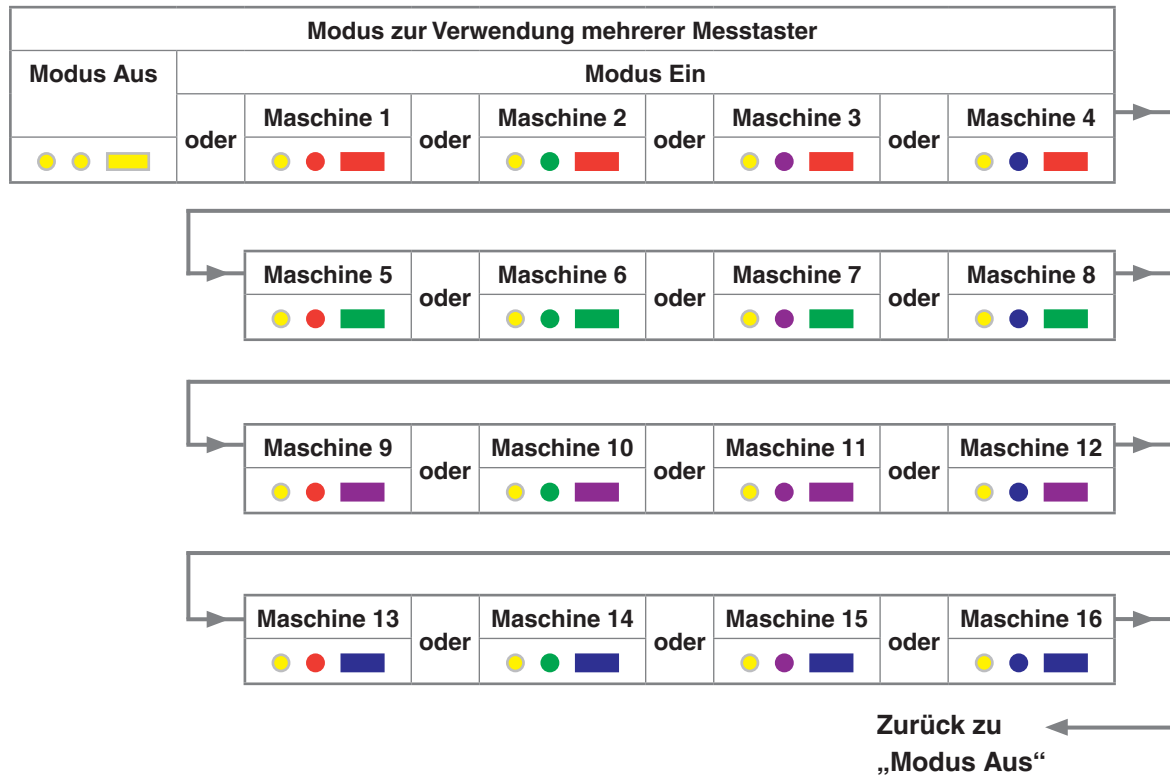
Einstellmethode Trigger Logic™

Messtastereinstellungen anzeigen



Einstellungen für mehrere Messtaster

Den Tastereinsatz kürzer als 4 Sekunden auslenken, um zur nächsten Einstellung zu gelangen.



Aufzeichnungen der Messtastereinstellungen

Auf dieser Seite können Sie Ihre Messtastereinstellungen notieren.

Bitte Zutreffendes ankreuzen



			Werkseinstellungen	Neue Einstellungen
Einschaltmethode	Einschalten durch ein Funksignal		✓	
	Einschalten mit einem Schalter in Werkzeugaufnahme			
	Einschalten durch Drehen			
Ausschaltmethode	Funk oder Drehen		✓	
	Kurze Ausschaltzeit (12 s)			
	Mittlere Ausschaltzeit (33 s)			
	Lange Ausschaltzeit (134 s)			
Einstellen erweiterter Triggerfilter und Auto-Reset-Funktion	Auto-Reset Aus / Filter Ein (8 ms)			
	Auto-Reset Aus / Filter Ein (16 ms)			
	Auto-Reset Ein / Filter Ein (8 ms)		✓	
	Auto-Reset Ein / Filter Ein (16 ms)			
	Auto-Reset Aus / Filter Aus			
Modus zur Verwendung mehrerer Messtaster	Aus (Werkseinstellung)		✓	
	Ein (Maschinennummer)	Siehe „Einstellungen für mehrere Messtaster“		

Werkseinstellungen nur für Kit-Ausführung (A-5312-0001).

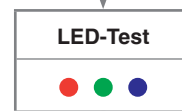
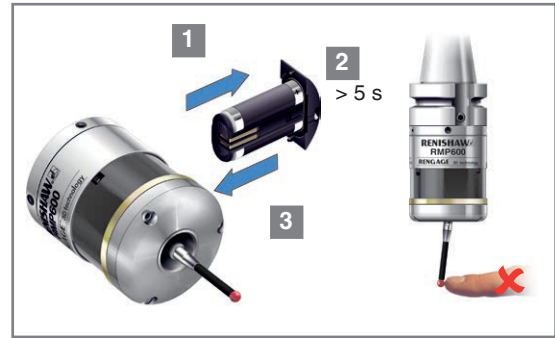
Ändern der Messtastereinstellungen

Setzen Sie die Batterien ein oder, falls bereits eingesetzt, nehmen Sie sie heraus und setzen Sie sie nach 5 Sekunden wieder ein.

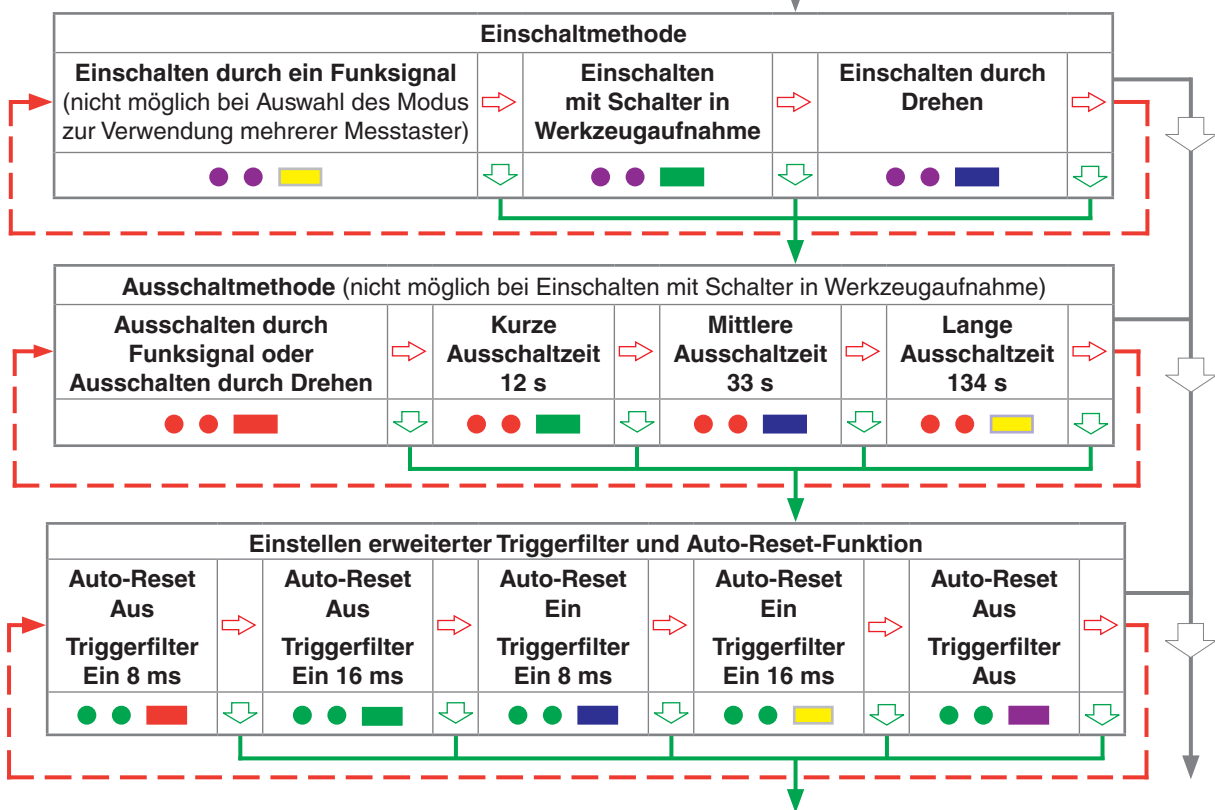
Lassen Sie den Tastereinsatz unmittelbar im Anschluss an den LED-Test so lange ununterbrochen ausgelenkt, bis die Anzeige fünfmal rot aufgeblinkt hat (ist die Batteriespannung schwach, folgt jedem roten Aufblinken ein blaues Aufblinken).

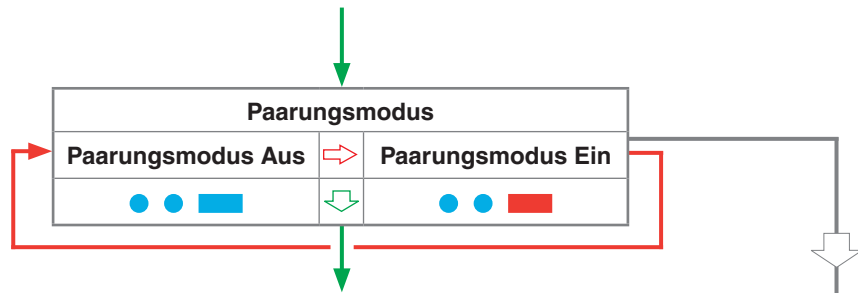
Halten Sie den Tastereinsatz so lange ausgelenkt, bis die „Einschaltmethode“ angezeigt wird. Lassen Sie ihn dann wieder los. Der Messtaster befindet sich nun im Programmiermodus und die Trigger Logic™ ist aktiviert.

VORSICHT: Entfernen Sie die Batterien nicht während des Programmiermodus. Zum Beenden den Tastereinsatz mindestens 20 Sekunden nicht auslenken.

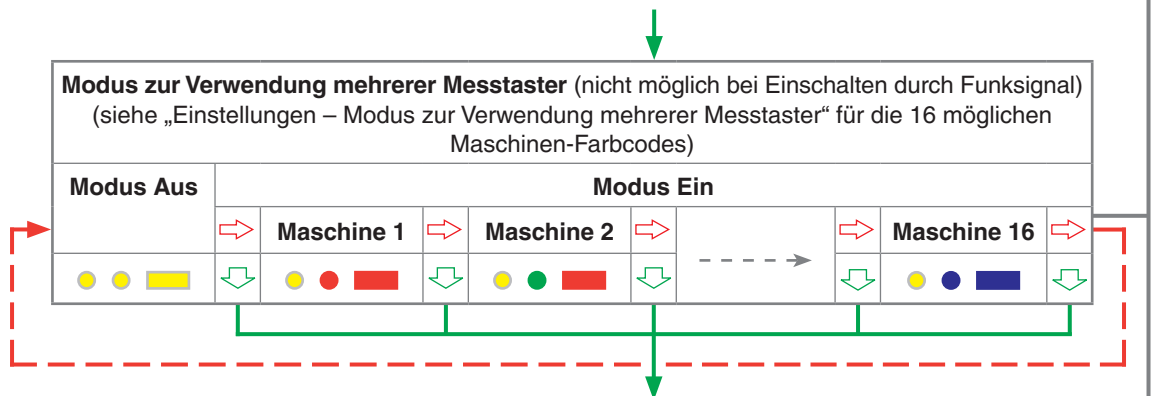


Zeichenerklärung	
●	Kurzes Blinken der LED
■	Langes Blinken der LED
⇒	Den Tastereinsatz kürzer als 4 Sekunden auslenken, um zur nächsten Menüoption zu gelangen.
⇩	Den Tastereinsatz länger als 4 Sekunden auslenken, um in das nächste Menü zu gelangen.
⇩	Zum Beenden den Tastereinsatz mindestens 20 Sekunden nicht auslenken.

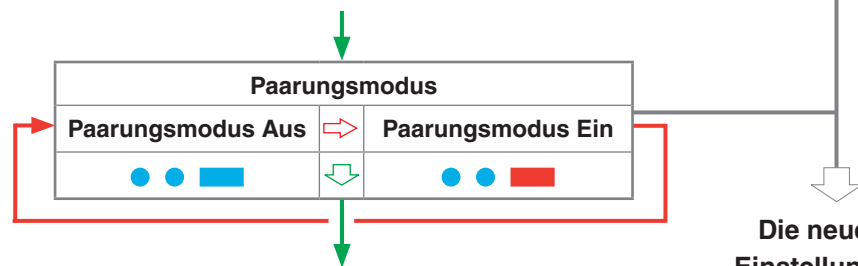




Beenden Sie die Trigger Logic-Einstellungen hier, es sei denn Sie möchten den „Modus zur Verwendung mehrerer Messtaster“ einstellen. In diesem Fall lenken Sie den Tastereinsatz länger als 4 Sekunden lang aus.



Werden im Modus zur Verwendung mehrerer Messtaster keine Änderungen vorgenommen, werden die Messtastereinstellungen im Falle einer Auslenkung des Tastereinsatzes über mehr als 4 Sekunden auf „Einschaltmethode“ zurückgesetzt. Wenn der Modus zur Verwendung mehrerer Messtaster ausgewählt wurde, wird mit dem „Paarungsmodus“ fortgefahren, um einen Messtaster mit dem RMI bzw. RMI-Q erneut zu paaren.



Zurück zu „Einschaltmethode“

Die neuen
Einstellungen
sind nun
komplett

HINWEIS: Für den Modus zur Verwendung mehrerer Messtaster beziehen Sie sich bitte auf das Installationshandbuch *RMI Funksignal-empfänger und Interface* (Renishaw Art. Nr. H-4113-8557) bzw. das Installationshandbuch *RMI-Q Funksignalempfänger und Interface* (Renishaw Art. Nr. H-5687-8511).

HINWEIS: Weitere eingesetzte Messtaster benötigen dieselben „Einstellungen für mehrere Messtaster“, müssen aber nicht mit dem RMI bzw. RMI-Q gepaart werden.

HINWEIS: Siehe „Paarung RMP600/RMI“, um einen RMP600 mit einem RMI zu paaren. Nach erfolgter Paarung schaltet der RMP600 den Paarungsmodus wieder aus.

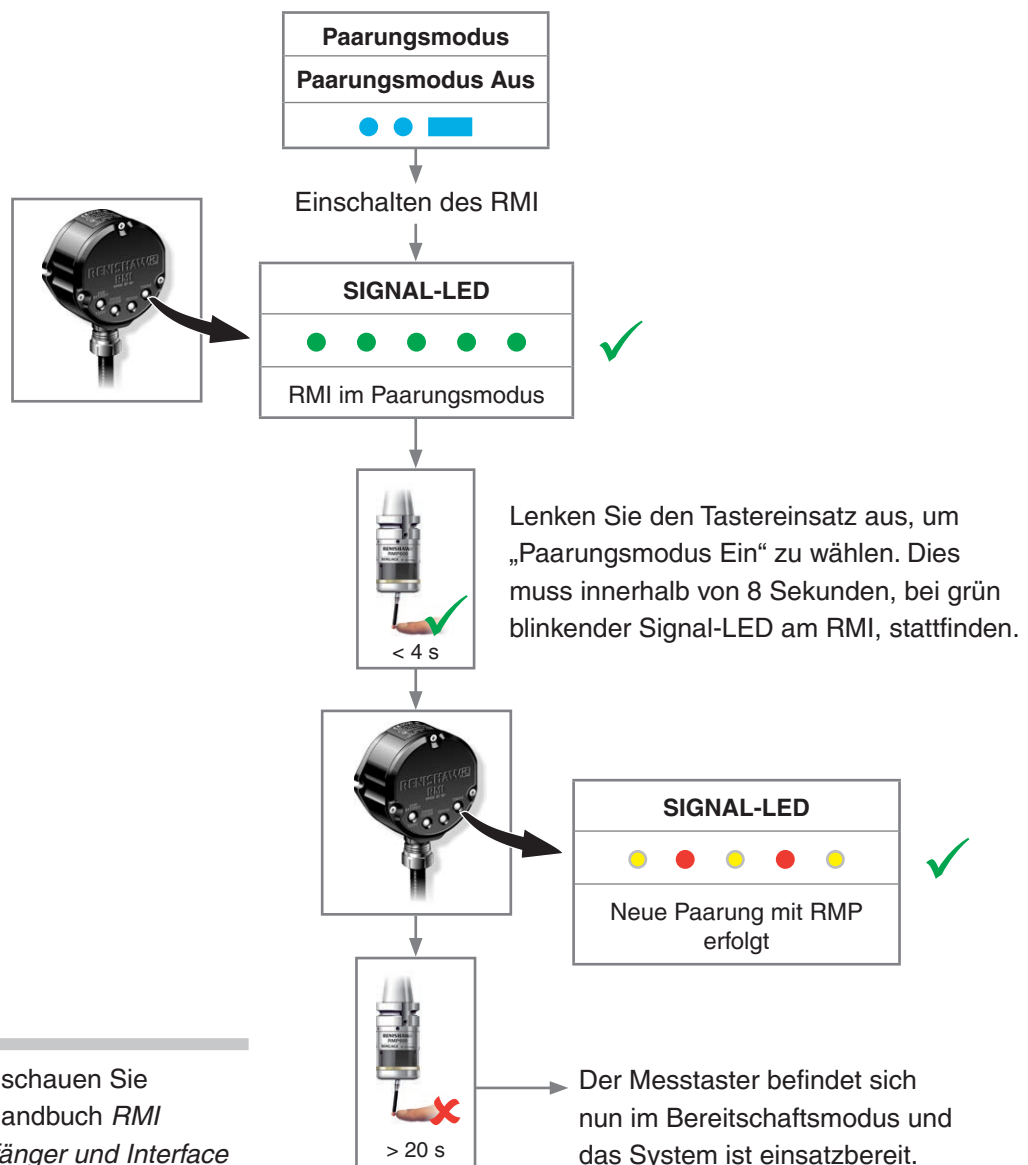
HINWEIS: Siehe „Paarung RMP600/RMI-Q“, um einen RMP600 mit einem RMI-Q zu paaren. Nach erfolgter Paarung schaltet der RMP600 den Paarungsmodus wieder aus.

Paarung RMP600/RMI

Die Paarung von Messtaster und Empfänger wird mittels Trigger Logic und Anlegen der Stromversorgung an den Empfänger erreicht. Die Paarung ist nur bei einer Erstinstallation erforderlich. Ansonsten muss eine Paarung nur beim Austausch eines RMP600 oder RMI oder bei der Neukonfiguration eines Systems zur Verwendung mehrerer Messtaster (Modus zur Verwendung mehrerer Messtaster) erfolgen.

Die Paarungsdaten bleiben auch bei einer Neukonfiguration der Messtastereinstellungen oder nach einem Batteriewechsel erhalten; jedoch nicht, wenn der Modus zur Verwendung mehrerer Messtaster ausgewählt wird. Die Paarung kann überall innerhalb des Signalübertragungsbereiches erfolgen.

Konfigurieren Sie je nach Bedarf die Einstellungen im Programmiermodus und gehen Sie dann in das Menü „Paarungsmodus“, das standardmäßig auf „Paarungsmodus Aus“ eingestellt ist.



HINWEIS: Bitte schauen Sie im Installationshandbuch *RMI Funksignalempfänger und Interface* (Renishaw Art. Nr. H-4113-8557) nach, wenn Sie den RMP600 paaren wollen.

Paarung RMP600/RMI-Q

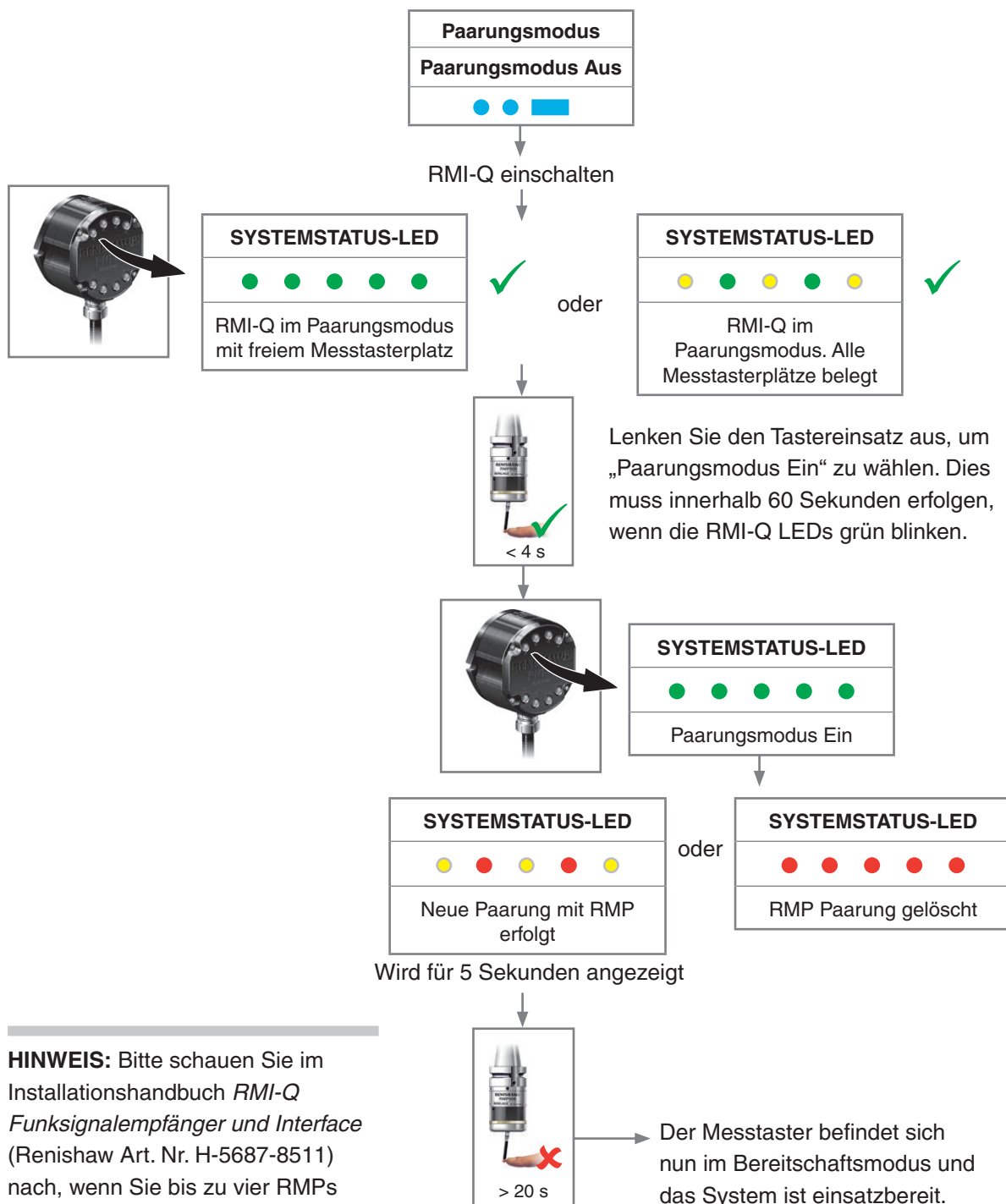
Die Paarung von Messtaster und Empfänger wird mittels Trigger Logic und Anlegen der Stromversorgung am RMI-Q oder Anwendung von ReniKey erreicht. Die Paarung ist bei der Erstinstallation erforderlich. Ansonsten muss eine Paarung beim Austausch des RMP600 oder RMI-Q erfolgen.

Die Paarungsdaten bleiben auch bei einer Neukonfiguration der Messtastereinstellungen oder einem Batteriewechsel erhalten. Die

Paarung kann überall innerhalb des Signalübertragungsbereiches erfolgen.

Ein RMP600, der mit einem RMI-Q gepaart wurde, muss an diesem abgemeldet werden, bevor er erneut mit einem anderen RMI-Q neu gepaart werden kann.

Konfigurieren Sie je nach Bedarf die Einstellungen im Programmiermodus und gehen Sie dann in das Menü „Paarungsmodus“, das standardmäßig auf „Paarungsmodus Aus“ eingestellt ist.



HINWEIS: Bitte schauen Sie im Installationshandbuch *RMI-Q Funksignalempfänger und Interface* (Renishaw Art. Nr. H-5687-8511) nach, wenn Sie bis zu vier RMPs paaren wollen.

Betriebsmodus



Messtasterstatus-LEDs

LED-Farbe	Messtasterstatus	Optische Anzeige
Grün blinkend	Messtaster in Ruhestellung – Betriebsmodus	● ● ●
Rot blinkend	Messtaster ausgelenkt – Betriebsmodus	● ● ●
Grün und blau blinkend	Messtaster in Ruhestellung – Betriebsmodus – Batterie schwach	● ● ● ● ● ●
Rot und blau blinkend	Messtaster ausgelenkt – Betriebsmodus – Batterie schwach	● ● ● ● ● ●
Konstant rot	Batterie leer	■
Rot blinkend oder Rot und grün blinkend oder Sequenz, wenn Batterien eingesetzt sind	Ungeeignete Batterien	● ● ● ● ● ● ● ● ● ● ● ●
Konstant blau	Messtaster aufgrund starker Beschädigung nicht verwendbar	■

HINWEIS: Es liegt an den Eigenschaften von Lithium-Thionylchlorid-Batterien, dass Folgendes eintreten kann, wenn die LED-Warnung „Batterie schwach“ ignoriert wird:

1. Wenn der Messtaster aktiv ist, entleeren sich die Batterien weiter, bis die Spannung zu niedrig ist, um eine zuverlässige Funktion des Messtasters zu ermöglichen.
2. Der Messtaster hört auf zu funktionieren, wird jedoch reaktiviert, wenn sich die Batterien genügend erholt haben, um den Messtaster erneut mit Strom zu versorgen.
3. Der Messtaster beginnt dann, die LED-Prüfsequenz zu durchlaufen (siehe „Messtastereinstellungen anzeigen“ weiter oben in diesem Abschnitt).
4. Die Batterien entleeren sich wieder und der Messtaster hört wieder auf zu funktionieren.
5. Die Batterien erholen sich wieder, um den Messtaster erneut mit Strom zu versorgen, und der ganze Ablauf wiederholt sich.

Wartung

5.1

Wartung

Die hier beschriebenen Wartungsarbeiten können vom Anwender selbst durchgeführt werden.

Eine Demontage und Reparatur von Renishaw-Ausrüstung ist sehr aufwendig und muss von einem autorisierten Renishaw Servicecenter durchgeführt werden.

Teile, die während der Garantiezeit Reparatur, Überholung oder Überprüfung erfordern, müssen an den Lieferanten zurückgesandt werden.

Messtaster reinigen

Wischen Sie das Messtasterfenster mit einem sauberen Tuch ab, um Verschmutzungen zu entfernen. Reinigen Sie regelmäßig das Fenster am Messtaster und Empfänger, um eine möglichst optimale Signalübertragung zu gewährleisten.



VORSICHT: Der Messtaster RMP600 hat ein Glasfenster. Bei Bruch mit Vorsicht handhaben, um Verletzungen zu vermeiden.

Batterien wechseln

1

**ACHTUNG:**

Leere Batterien aus dem Messtaster entfernen.

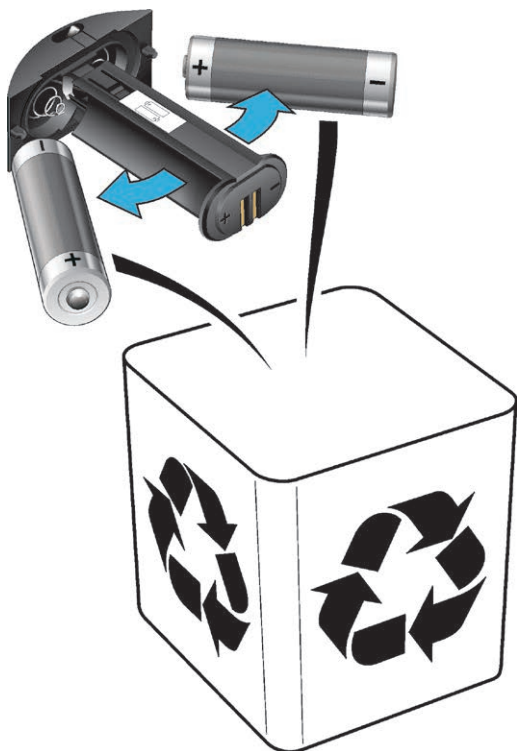
Vermeiden Sie beim Auswechseln der Batterien, dass Kühlmittel oder Schmutz ins Batteriefach gelangen.

Achten Sie beim Einsetzen der Batterien auf die Polarität.

Beschädigen Sie hierbei nicht die Dichtung des Batteriefaches.

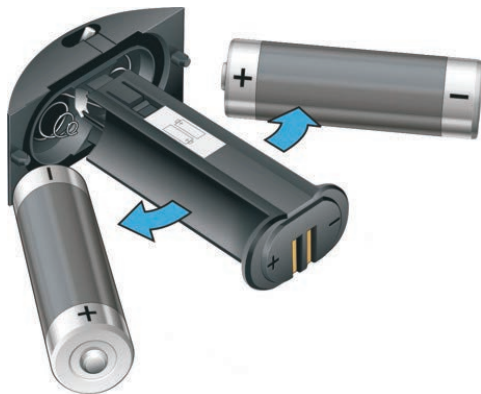
Nur spezifizierte Batterien dürfen verwendet werden.

2



VORSICHT: Leere Batterien müssen entsprechend den jeweiligen nationalen Vorschriften entsorgt werden. Batterien niemals ins Feuer werfen.

3



HINWEISE:

Warten Sie nach dem Entfernen alter Batterien länger als 5 Sekunden, bevor Sie neue Batterien einsetzen.

Niemals gleichzeitig alte und neue Batterien oder Batterien von verschiedenen Herstellern einsetzen; dies reduziert die Lebensdauer bzw. beschädigt die Batterien.

Prüfen Sie vor dem Einsetzen des Batteriefaches, dass die Dichtung und der Sitz sauber und unbeschädigt sind.

Werden versehentlich leere Batterien eingesetzt, leuchten die LEDs konstant rot auf.

Batterietypen			
Alkaline × 2	Lithium-Thionylchlorid × 2		Nickel-Cadmium / Nickel-Metallhydrid × 2
AA 1,5 V ✓	Saft: LS 14500 Tadiran: SL-760/S TL-5903/S, TL-2100/S Xeno: XL-060F	✓	AA 1,2 V ✓

4



5



Dichtung wechseln

RMP600 Dichtungen

Der Messtastermechanismus wird durch zwei Dichtungen vor Kühlmittel und Verschmutzung geschützt. Diese bieten bei normalen Umgebungsbedingungen ausreichend Schutz.

Prüfen Sie regelmäßig den Zustand der äußeren Dichtung auf erkennbare Schäden. Ersetzen Sie, falls erforderlich, die äußere Dichtung.

Die innere Dichtung nicht entfernen. Senden Sie den Messtaster an Ihre Renishaw-Niederlassung, falls die innere Dichtung beschädigt ist.

Äußere Dichtung prüfen

1. Den Tastereinsatz entfernen.
2. Die drei M3-Schrauben an der Frontplatte entfernen und die Frontplatte abnehmen.
3. Prüfen Sie die äußere Dichtung auf erkennbare Schäden.
4. Zum Entfernen der äußeren Dichtung diese am Rand fassen und abziehen.

Innere Dichtung prüfen

Prüfen Sie die innere Dichtung auf erkennbare Schäden. Senden Sie den Messtaster an Ihre Renishaw-Niederlassung, falls die Dichtung beschädigt ist. FALLS SIE DIE INNERE DICHTUNG LÖSEN, ERLISCHT IHRE GARANTIE.

Äußere Dichtung wechseln

1. Neue Dichtung zentriert einsetzen.
2. Den äußeren Rand der Dichtung so abgleichen, dass er auf dem äußeren Rand der inneren Dichtung liegt.
3. Frontkappe aufsetzen und M3-Schrauben befestigen.
4. Tastereinsatz befestigen und den Messtaster erneut kalibrieren.



Fehlersuche

Störung/Fehler	Ursache	Maßnahme
Der Messtaster lässt sich nicht einschalten (die LEDs leuchten nicht auf oder die aktuellen Messtaster-einstellungen werden nicht angezeigt).	Batterien leer.	Batterien wechseln.
	Ungeeignete Batterien.	Batterien wechseln.
	Batterien falsch eingesetzt.	Polarität der Batterien prüfen.
	Batterien nicht lange genug entfernt, der Messtaster wurde nicht zurückgesetzt.	Batterien länger als 5 Sekunden lang entnehmen.
	Schlechte Verbindung zwischen den Kontaktflächen und den Kontakten der Batteriekassette.	Schmutz entfernen und die Kontakte vor der Montage reinigen.
Der Messtaster lässt sich nicht einschalten.	Batterien leer.	Batterien wechseln.
	Batterien falsch eingesetzt.	Polarität der Batterien prüfen.
	Messtaster außerhalb des Übertragungsbereichs.	Die Position von RMI bzw. RMI-Q prüfen, siehe Arbeitsbereich.
	Kein Start-/Stoppsignal vom RMI bzw. RMI-Q (nur im Modus „Einschalten durch Funksignal“).	Am RMI bzw. RMI-Q prüfen, ob die „Start-LED“ grün leuchtet.
	Falsche Spindeldrehzahl (nur bei „Einschalten durch Drehen“).	Spindeldrehzahl und Dauer prüfen.
	Der Schalter in der Werkzeugaufnahme funktioniert nicht (nur bei Verwendung dieses Schalters).	Den Schalter in der Werkzeugaufnahme prüfen.
	Falsche Einschaltmethode eingestellt.	Konfiguration prüfen und entsprechend ändern.
	Falsche Einstellung bei „Modus zur Verwendung mehrerer Messtaster“.	Konfiguration prüfen und entsprechend ändern.
	RMP600 im Energiesparmodus (nur bei „Einschalten durch Funksignal“).	Sicherstellen, dass sich der Messtaster innerhalb des Übertragungsbereiches befindet, und bis zu 30 Sekunden warten; dann das Einschaltsignal noch einmal senden. Position von RMI bzw. RMI-Q prüfen, siehe Arbeitsbereich.
	Einschalten durch Drehen findet innerhalb 1 Sekunde nach dem Ausschalten durch Drehen statt.	Überprüfen, dass eine Verweilzeit von 1 Sekunde nach dem Ausschalten durch Drehen eingehalten wird.

Störung/Fehler	Ursache	Maßnahme
Maschine hält während eines Messzyklus unerwartet an.	Funkübertragung unterbrochen / RMP600 außerhalb des Übertragungsbereiches.	Interface/Empfänger prüfen und Hindernis beseitigen.
	Fehler beim RMI bzw. RMI-Q Signalempfänger oder an der Maschine.	Im zugehörigen Benutzerhandbuch beschrieben.
	Batterien leer.	Batterien wechseln.
	Ungewolltes Antastsignal durch starke Maschinenvibration.	Erweiterten Triggerfilter ändern.
	Der Messtaster findet keine Messfläche.	Prüfen, ob das Werkstück richtig positioniert ist und dass der Tastereinsatz nicht abgebrochen ist.
	Benachbarter Messtaster.	Benachbarten Messtaster auf „Low-Power“ einstellen und die Reichweite des Empfängers reduzieren.
	Tastereinsatz hat nach schneller Verzögerung nicht genügend Zeit zur Ruhestellung.	Eine kurze Verzögerungszeit vor der Messbewegung einfügen (Dauer der Verzögerung von der Länge des Tastereinsatzes und der Abbremsgeschwindigkeit abhängig). Maximal mögliche Verzögerung beträgt 1 Sekunde.
Kollision des Messtasters.	Kollision beim Verfahren des Messtasters mit dem Werkstück.	Mess-Software prüfen.
	Messtasterlängenkorrektur fehlt.	Mess-Software prüfen.
	Falls sich mehrere Messtaster an der Maschine befinden, falscher Messtaster aktiviert.	Interface-Verkabelung bzw. Teileprogramm prüfen.
Messtaster ständig ausgelenkt.	Messtasterorientierung verändert, d. h. von horizontal nach vertikal.	„Auto-Reset“-Funktion des Messtasters auswählen.
	Ein neuer Tastereinsatz wurde angebracht.	Den Messtaster aus- und wieder einschalten.
	Der Messtaster wurde bei ausgelenktem Tastereinsatz eingeschaltet.	Den Messtaster aus- und wieder einschalten. Sicherstellen, dass sich der Tastereinsatz beim Einschalten in Ruhestellung befindet.
	Messtaster nicht in Ruhestellung, bevor eine Auslenkbewegung im Anschluss an eine Drehung oder schnelle Bewegung erfolgt (nur im „Auto-Reset“-Modus).	Messtaster aus- und wieder einschalten und die Verweilzeit von 0,2 Sekunden auf 0,5 Sekunden vor der Messbewegung stellen.
	Messtaster während Drehung oder schnellen Bewegung kollidiert (nur im „Auto-Reset“-Modus).	Den Messtaster aus- und wieder einschalten.

Störung/Fehler	Ursache	Maßnahme
Schlechte Wiederholgenauigkeit und/oder Genauigkeit des Messtasters.	Schmutz auf dem Werkstück oder Tastereinsatz.	Werkstück und Tastereinsatz reinigen.
	Schlechte Wiederholgenauigkeit beim Werkzeugwechsel.	Messtaster nach jedem Werkzeugwechsel kalibrieren.
	Messtaster oder Tastereinsatz locker.	Prüfen, ggf. festziehen.
	Starke Maschinenvibrationen.	Erweiterten Triggerfilter aktivieren. Vibrationen beseitigen.
	Kalibrierung nicht mehr aktuell und/oder Korrekturen falsch.	Mess-Software prüfen.
	Kalibrier- und Messgeschwindigkeit nicht gleich.	Mess-Software prüfen und Geschwindigkeiten angleichen.
	Die Position des Kalibriermerkmals hat sich geändert.	Position korrigieren.
	Messsignal wird beim Rückzug des Tastereinsatzes generiert.	Mess-Software prüfen.
	Messung erfolgt während der Beschleunigung/Verzögerung der Maschine.	Mess-Software und Filtereinstellungen des Messtasters überprüfen.
	Die Messgeschwindigkeit ist zu hoch oder zu niedrig.	Einfachen Test der Wiederholgenauigkeit mit verschiedenen Messvorschüben durchführen.
	Temperaturschwankungen verursachen Drift von Maschine und Werkstück.	Temperaturschwankungen minimieren.
	Werkzeugmaschine fehlerhaft.	Genauigkeitsprüfungen an der Maschine durchführen.
Die Status-LEDs des RMP600 entsprechen nicht den RMI bzw. RMI-Q Status-LEDs.	Funkübertragung unterbrochen – RMP600 außerhalb des RMI bzw. RMI-Q Übertragungsbereiches.	Position von RMI bzw. RMI-Q prüfen, siehe Arbeitsbereich.
	Der RMP600 ist von Metall umgeben/abgeschirmt.	Hindernis entfernen.
	RMP600 und RMI bzw. RMI-Q wurden nicht gepaart.	RMP600 und RMI bzw. RMI-Q miteinander paaren.

Störung/Fehler	Ursache	Maßnahme
Fehler-LED am RMI bzw. RMI-Q leuchtet während eines Messzyklus auf.	Messtaster nicht eingeschaltet oder durch „Zeit Aus“ ausgeschaltet.	Einstellung ändern. Ausschaltmethode prüfen.
	Messtaster außerhalb des Übertragungsbereichs.	Position von RMI bzw. RMI-Q prüfen, siehe Arbeitsbereich.
	Batterien leer.	Batterien wechseln.
	RMP600 und RMI bzw. RMI-Q wurden nicht gepaart.	RMP600 mit RMI bzw. RMI-Q paaren.
	Messtaster-Auswahlfehler.	Überprüfen, dass ein RMP funktioniert und richtig ausgewählt wurde.
	Einschaltfehler bei Einstellung auf „Einschaltmodus schnell“.	Sicherstellen, dass alle RMP Messtaster mit „Q“ markiert sind, oder die RMI-Q Einschaltzeit auf „Standard“ abändern.
Die „Batterie schwach“ LED am RMI bzw. RMI-Q leuchtet	Batterien schwach.	Batterien so bald wie möglich wechseln.
Übertragungsbereich reduziert.	Funktstörsignale.	Störungen suchen und entfernen.
Der Messtaster lässt sich nicht ausschalten.	Falsche Ausschaltmethode eingestellt.	Konfiguration prüfen und entsprechend ändern.
	Kein Start-/Stoppsignal vom RMI bzw. RMI-Q (nur im Modus „Einschalten durch Funksignal“).	Am RMI bzw. RMI-Q prüfen, ob die „Start-LED“ grün leuchtet.
	Messtaster im Zeit-Ausschaltmodus wird durch Bewegungen im Magazin ausgelenkt.	Kürzere Ausschaltzeit auswählen oder eine andere Ausschaltmethode verwenden.
	Der Schalter in der Werkzeugaufnahme funktioniert nicht (nur bei Verwendung dieses Schalters).	Den Schalter in der Werkzeugaufnahme prüfen.
	Falsche Spindeldrehzahl (nur bei „Einschalten durch Drehen“).	Spindeldrehzahl prüfen.
	Ausschalten durch Drehen findet innerhalb 1 Sekunde nach einem Einschalten durch Drehen statt.	Überprüfen, dass eine Verweilzeit von 1 Sekunde nach dem Einschalten durch Drehen eingehalten wird.
Der Messtaster wechselt in den Trigger Logic™ Programmiermodus und kann nicht zurückgesetzt werden.	Messtaster wurde beim Einsetzen der Batterien ausgelenkt.	Den Tastereinsatz während des Batteriewechsels nicht bewegen.
Die „Status-LED“ leuchtet konstant blau.	Messtaster aufgrund starker Beschädigung nicht verwendbar.	Zur Reparatur bzw. Ersatzlieferung den Messtaster an Ihre Renishaw-Niederlassung zurücksenden.

Teilleiste

Typ	Artikelnummer	Beschreibung
RMP600	A-5312-0001	Messtaster RMP600 mit Batterien, Werkzeugsatz und Quickstart-Benutzerhandbuch (voreingestellt auf Funksignal Ein/Funksignal Aus).
Batterie	P-BT03-0005	AA-Batterie – Alkaline – wird mit dem Messtaster geliefert (zwei Batterien erforderlich).
Batterie	P-BT03-0008	AA-Batterie – Lithium-Thionylchlorid (zwei Batterien erforderlich).
Tastereinsatz	A-5003-7306	50 mm Tastereinsatz mit Kohlefaserschaft und Ø6 mm Rubinkugel.
Tastereinsatz	A-5003-6510	100 mm Tastereinsatz mit Kohlefaserschaft und Ø6 mm Rubinkugel.
Tastereinsatz	A-5003-6511	150 mm Tastereinsatz mit Kohlefaserschaft und Ø6 mm Rubinkugel.
Tastereinsatz	A-5003-6512	200 mm Tastereinsatz mit Kohlefaserschaft und Ø6 mm Rubinkugel.
Werkzeugsatz	A-4038-0304	Werkzeugsatz bestehend aus Tastereinsatzwerkzeug Ø1,98 mm (× 1), Innensechskantschlüsseln mit 2,0 mm (× 1), 2,5 mm (× 2) und 4,0 mm (× 1) sowie Madenschrauben (× 2).
Batteriefach	A-4038-0300	Batteriefach-Kit.
Batteriefachdichtung	A-4038-0301	Dichtungssatz für das Batteriefach.
Dichtungs-Kit	A-5312-0302	Dichtungs-Kit.
Kontaktstift	A-4038-0303	Kontaktstift für den Schalter in der Werkzeugaufnahme.
RMI	A-4113-0050	RMI mit 15 m Anschlusskabel, seitlichem Kabelausgang, Werkzeugsatz und Quickstart-Benutzerhandbuch.
RMI-Q	A-5687-0050	RMI-Q mit 15 m Anschlusskabel, seitlichem Kabelausgang, Werkzeugsatz und Quickstart-Benutzerhandbuch.
Montagehalterung	A-2033-0830	Halterung mit Schrauben, Unterlegscheiben und Muttern.
Tastereinsatzwerkzeug	M-5000-3707	Spezielles Werkzeug zum Befestigen und Lösen von Tastereinsätzen.

Typ	Artikelnummer	Beschreibung
Dokumentation. Diese kann von unserer Website unter www.renishaw.de heruntergeladen werden.		
RMP600	H-5312-8500	Quickstart-Benutzerhandbuch: Benutzerinformation zur schnellen Einrichtung des RMP600 Messtasters.
RMI	A-4113-8550	Quickstart-Benutzerhandbuch: Benutzerinformation zur schnellen Einrichtung des RMI.
RMI-Q	H-5687-8500	Quickstart-Benutzerhandbuch: Benutzerinformation zur schnellen Einrichtung des RMI-Q.
Tastereinsätze	H-1000-3202	Technische Spezifikationen: Tastereinsätze und Zubehör – oder besuchen Sie unseren Webshop unter www.renishaw.de/shop .
Mess-Software	H-2000-2299	Datenblatt: Mess-Software für Werkzeugmaschinen – Programme und Funktionen.
Werkzeugaufnahmen	H-2000-2325	Datenblatt: Werkzeugaufnahmen für Messtaster.

Renishaw GmbH
Karl-Benz Straße 12
72124 Pliezhausen
Deutschland

T +49 7127 9810
F +49 7127 88237
E germany@renishaw.com
www.renishaw.de

RENISHAW 
apply innovation™

Kontaktinformationen finden Sie unter
www.renishaw.de/Renishaw-Weltweit



H - 5312 - 8511 - 08