

NC4 Berührungsloses Werkzeugkontrollsystem



Für Informationen zur Konformität dieses Produkts scannen Sie bitte den QR-Code oder besuchen Sie www.renishaw.de/mtpdoc



Inhalt

Bevor Sie beginnen	1-1
Marken	1-1
Gewährleistung	1-1
CNC-Maschinen	1-1
Pflege des Systems	1-1
Patente	1-2
Verwendungszweck	1-2
Sicherheitshinweise	1-3
Informationen für den Benutzer	1-3
Informationen für den Maschinenlieferanten/-installateur	1-4
Informationen für den Installateur der Ausrüstung	1-4
Betrieb des Geräts	1-4
Warnhinweise	1-5
Laser-Sicherheitshinweise und Warnetiketten	1-6
Position der Laseraustrittsöffnung	1-6
NC4 Grundlagen	2-1
Einführung	2-1
Bestandteile der NC4-Einheit	2-1
Leitlinien zur korrekten Anwendung	2-2
NC4 Technische Daten	2-3
Abmessungen von NC4-Einheiten mit Steckverbindung	2-5
Abmessungen von festverdrahteten NC4-Einheiten	2-6
Abmessungen – Montage-/Ausrichtplatte	2-7
Abmessungen – Kabel mit Stecker	2-7
Systeminstallation	3-1
Installation und Konfiguration des NC4-Systems	3-1
Informationen zur Druckluftversorgung	3-2
Nützliche Hinweise	3-2
Installation der Luftaufbereitungsanlage	3-3
Installation des NC4-Systems	3-4
Anschluss einer geraden Schutzschlauchverschraubung an einer typischen festverdrahteten Einheit (Standardausstattung)	3-6
Anschluss des optionalen 90°-Verschraubungsadapters an einer typischen festverdrahteten Einheit ..	3-6
Installation der NCi-6 Interface-Einheit	3-8
Elektrische Anschlüsse des NC4-Systems	3-9
Stromversorgung der NCi-6 Interface-Einheit	3-9

Ausfall und Wiederherstellung der Stromversorgung	3-9
Einstellung des Sperrluftdrucks des NC4	3-10
Einstellung des Blasluftdrucks des NC4	3-11
Makroprogrammiersoftware	3-11
Informationen zu Software und Benutzung	3-12
Apps für Werkzeugmaschinen	3-12
Ausrichtung der NC4-Einheit zu den Maschinenachsen	3-13
Ausrichttoleranzen	3-14
Wartung	4-1
Einführung	4-1
Aus- und Wiedereinbau der Filterelemente für die Luftaufbereitung	4-2
Ausbau und Austausch des Membrantrocknermoduls	4-3
Reinigung der Optik	4-5
Reinigung der NC4-Einheit	4-5
Optik reinigen	4-6
Nach dem Reinigen der NC4-Einheit	4-7
Ersetzen der Blasluftdüse	4-8
Blasluftdüse ersetzen	4-8
Nach dem Ersetzen der Blasluftdüse	4-8
Ausrichtung der Köpfe der NC4-Einheit	4-9
Verwendung eines Voltmeters	4-10
NC4-Einrichtwerkzeug	4-11
Einführung	4-11
Abmessungen	4-11
Verwendung des Einrichtwerkzeugs	4-12
Batteriewechsel am Einrichtwerkzeug	4-13
Batteriespezifikation	4-13
Funktion der Status-LED	4-14
Fehlersuche	5-1
Teileliste	6-1
Paket NC4-Einheit festverdrahtet, im Lieferumfang:	6-1
Paket NC4-Einheit festverdrahtet 90°, im Lieferumfang:	6-2
Komplettes Installationspaket NC4 festverdrahtet, im Lieferumfang:	6-3
Komplettes Installationspaket NC4 festverdrahtet 90°, im Lieferumfang:	6-4
Paket NC4-Einheit mit Anschlussbuchse, im Lieferumfang:	6-5
Komplettes Installationspaket NC4 mit Anschlussbuchse, im Lieferumfang:	6-6
Komplettes Installationspaket NC4 mit Anschlussbuchse 90°, im Lieferumfang:	6-7

Bevor Sie beginnen

Marken

Google Play und das Google Play-Logo sind Marken von Google LLC.

Apple und das Apple Logo sind Marken der Apple Inc., die in den USA und weiteren Ländern eingetragen sind. App Store ist eine Dienstleistungsmarke der Apple Inc., die in den USA und weiteren Ländern eingetragen ist.

Gewährleistung

Sofern nicht zwischen Ihnen und Renishaw etwas im Rahmen einer separaten schriftlichen Vereinbarung vereinbart und unterzeichnet wurde, werden die Ausrüstung und/oder Software gemäß den allgemeinen Geschäftsbedingungen von Renishaw verkauft, die Sie zusammen mit dieser Ausrüstung und/oder Software erhalten oder auf Anfrage bei Ihrer lokalen Renishaw Niederlassung erhältlich sind.

Renishaw übernimmt für seine Ausrüstung und Software für einen begrenzten Zeitraum (laut den allgemeinen Geschäftsbedingungen) die Gewährleistung, vorausgesetzt sie werden exakt entsprechend der von Renishaw erstellten zugehörigen Dokumentation installiert und verwendet. Die genauen Angaben zur Gewährleistung sind in den allgemeinen Geschäftsbedingungen enthalten.

Ausrüstung und/oder Software, die Sie von einer Drittfirma erwerben, unterliegt separaten allgemeinen Geschäftsbedingungen, die Sie zusammen mit dieser Ausrüstung und/oder Software erhalten. Einzelheiten dazu erfahren Sie bei Ihrem Lieferanten.

CNC-Maschinen

CNC-Werkzeugmaschinen dürfen, entsprechend den Herstellerangaben, nur von geschultem Fachpersonal bedient werden.

Pflege des Systems

Halten Sie die Systemkomponenten sauber und behandeln Sie die Einheit wie ein Präzisionswerkzeug.

Patente

Merkmale des berührungslosen Werkzeugkontrollsystems NC4 und Merkmale ähnlicher Produkte von Renishaw sind durch ein oder mehrere der folgenden Patente und/oder Patentanmeldungen geschützt:

CN 100394139 JP 4520240
EP 1502699 US 7312433

Microchip software licensing agreement

This product's firmware has been developed by Renishaw with the use of the Microchip libraries, under the following licensing terms:

Copyright © 2017, Microchip Technology Inc. and its subsidiaries ("Microchip")
All rights reserved.

This software is developed by Microchip Technology Inc. and its subsidiaries ("Microchip").

Redistribution and use in source and binary forms, with or without modification, are permitted provided that the following conditions are met:

1. Redistributions of source code must retain the above copyright notice, this list of conditions and the following disclaimer.
2. Redistributions in binary form must reproduce the above copyright notice, this list of conditions and the following disclaimer in the documentation and/or other materials provided with the distribution.
3. Microchip's name may not be used to endorse or promote products derived from this software without specific prior written permission.

THIS SOFTWARE IS PROVIDED BY MICROCHIP "AS IS" AND ANY EXPRESS OR IMPLIED WARRANTIES, INCLUDING, BUT NOT LIMITED TO, THE IMPLIED WARRANTIES OF MERCHANTABILITY AND FITNESS FOR PURPOSE ARE DISCLAIMED. IN NO EVENT SHALL MICROCHIP BE LIABLE FOR ANY DIRECT, INDIRECT, INCIDENTAL, SPECIAL, EXEMPLARY, OR CONSEQUENTIAL DAMAGES (INCLUDING BUT NOT LIMITED TO PROCUREMENT OF SUBSTITUTE GOODS OR SERVICES; LOSS OF USE, DATA OR PROFITS; OR BUSINESS INTERRUPTION) HOWSOEVER CAUSED AND ON ANY THEORY OF LIABILITY, WHETHER IN CONTRACT, STRICT LIABILITY, OR TORT (INCLUDING NEGLIGENCE OR OTHERWISE) ARISING IN ANY WAY OUT OF THE USE OF THIS SOFTWARE, EVEN IF ADVISED OF THE POSSIBILITY OF SUCH DAMAGE.

Verwendungszweck

Das NC4 ist ein laserbasiertes, berührungsloses Werkzeugkontrollsystem, das die hochgenaue und schnelle Messung von Schneidwerkzeugen auf Bearbeitungszentren unter normalen Betriebsbedingungen ermöglicht.

Sicherheitshinweise

Informationen für den Benutzer

Das NC4-Einrichtwerkzeug (Renishaw Art. Nr. A-4114-8000, separat erhältlich) wird mit nicht wiederaufladbaren Lithium-Metall-Batterien geliefert. Beziehen Sie sich auf die Unterlagen des Batterieherstellers für spezifische Richtlinien zu Betrieb, Sicherheit und Entsorgung der Batterien.

- Nicht versuchen, die Batterien wieder aufzuladen.
- Batterien nur mit dem angegebenen Typ ersetzen.
- Keine alten und neuen Batterien zusammen im Produkt verwenden.
- Nicht verschiedene Batterietypen oder -marken gleichzeitig im Produkt verwenden.
- Sicherstellen, dass alle Batterien polrichtig entsprechend den Anleitungen in diesem Handbuch und wie auf dem Produkt angegeben eingesetzt sind.
- Batterien nicht direkter Sonnenstrahlung aussetzen.
- Batterien nicht mit Wasser in Berührung kommen lassen.
- Batterien nicht erhitzen oder ins Feuer werfen.
- Batterien nicht zwangsentladen.
- Batterien nicht kurzschließen.
- Batterien nicht auseinandernehmen, durchstechen, verformen, übermäßigem Druck oder Stößen aussetzen.
- Batterien nicht verschlucken.
- Batterien für Kinder unzugänglich aufbewahren.
- Aufgequollene oder beschädigte Batterien nicht in dem Produkt verwenden und mit Vorsicht handhaben.
- Altbatterien entsprechend den örtlichen Umwelt- und Sicherheitsvorschriften entsorgen.

Befolgen Sie beim Transport von Batterien bzw. diesem Produkt mit eingesetzten Batterien die internationalen und nationalen Bestimmungen für den Transport von Batterien. Lithium-Metall-Batterien sind als Gefahrgut für den Transport eingestuft und müssen entsprechend den Gefahrgutvorschriften gekennzeichnet und verpackt werden, bevor sie zum Transport angeboten werden. Damit bei einem Rückversand dieses Produkts an Renishaw keine Verzögerungen entstehen, sollten die Batterien vorher entfernt werden.

Beim Arbeiten mit Werkzeugmaschinen wird ein Augenschutz empfohlen.

Informationen für den Maschinenlieferanten/-installateur

Es obliegt dem Maschinenlieferanten, den Anwender über alle Gefahren zu unterrichten, die sich aus dem Betrieb der Ausrüstung ergeben, einschließlich solcher, die in der Renishaw-Produktdokumentation erwähnt sind, und sicherzustellen, dass ausreichende Schutzvorrichtungen und Sicherheitsverriegelungen eingebaut sind.

Bei einer Störung der NC4-Einheit kann das Ausgangssignal fälschlicherweise anzeigen, dass der Strahl nicht unterbrochen ist. Verlassen Sie sich nicht allein auf die Signale der NC4-Einheit, um die Maschinenbewegung zu stoppen.

Informationen für den Installateur der Ausrüstung

Sämtliche Ausrüstung von Renishaw erfüllt die einschlägigen regulatorischen Anforderungen des Vereinigten Königreichs, der EU und der amerikanischen Regulierungsbehörde FCC. Es obliegt der Verantwortung des Installateurs der Ausrüstung, die Einhaltung der folgenden Richtlinien sicherzustellen, um einen Einsatz des Produktes in Übereinstimmung mit diesen Vorschriften zu gewährleisten:

- Alle Interfaceeinheiten MÜSSEN möglichst weit entfernt von potenziellen elektrischen Störquellen (z. B. Transformatoren, Servoantrieben) installiert werden;
- Alle 0 V/Masseverbindungen müssen am „Maschinensternpunkt“ angeschlossen werden (der „Maschinensternpunkt“ ist eine gemeinsame Rückführung für alle Maschinenerdungskabel und Kabelschirmungen). Dies ist sehr wichtig, da bei Nichteinhaltung Potenzialunterschiede zwischen den Anschlusspunkten auftreten können;
- Alle Schirmungen müssen, wie in der Nutzeranweisung beschrieben, angeschlossen werden;
- Kabel dürfen nicht entlang von Starkstromquellen (z. B. Motorversorgungskabeln) oder in der Nähe von Hochgeschwindigkeits-Datenkabeln verlegt werden;
- Kabel müssen so kurz wie möglich gehalten werden.

Betrieb des Geräts

Wird das Gerät für einen nicht vom Hersteller spezifizierten Zweck benutzt, kann dies zu einer Beeinträchtigung des vom Gerät bereitgestellten Schutzes führen.

Warnhinweise

Wenn andere als die in diesem Dokument angegebenen Bedienungs- oder Justiereinrichtungen benutzt oder andere Verfahrensweisen ausgeführt werden, kann dies zu gefährlicher Strahlenexposition führen.

Schalten Sie die Stromversorgung aus, bevor Sie Wartungsarbeiten am NC4-System durchführen.

Bei Verwendung des NC4-Systems müssen stets grundlegende Sicherheitsvorkehrungen befolgt werden, um die Brand-, Stromschlag- und Verletzungsgefahr zu verringern. Dazu gehören:

- Lesen Sie alle Anweisungen, bevor Sie das Produkt in Betrieb nehmen.
- Das Gerät darf nur von geschultem Fachpersonal installiert und verwendet werden.
- Tragen Sie einen Augenschutz gegen mechanische Gefahren, Kühlmittel und Späne.
- Vermeiden Sie das Einatmen von Kühlmitteldämpfen von der Werkzeugmaschine.
- Blockieren Sie nicht die aus den Öffnungen an Sender, Empfänger und Blasluftsystem austretende Luft.
- Der von dem Blasluftsystem abgestrahlte Schalleistungspegel kann von 70,3 dB bei 0,3 MPa bis 78,2 dB bei 0,6 MPa betragen. Es ist Aufgabe des Integrators sicherzustellen, dass eine geeignete Lärmmessung durchgeführt wird, wenn die Ausrüstung in Gebrauch genommen wird.
- Vermeiden Sie eine direkte Bestrahlung der Augen durch den Laserstrahl.
- Stellen Sie sicher, dass der Laserstrahl nicht über eine reflektierende Oberfläche in die Augen reflektiert wird.



ACHTUNG – LASERSICHERHEIT

Der im berührungslosen Werkzeugkontrollsystem NC4 von Renishaw verwendete Laser emittiert sichtbares rotes Licht mit einer Wellenlänge von 670 nm und hat eine Leistung von unter 1 mW.

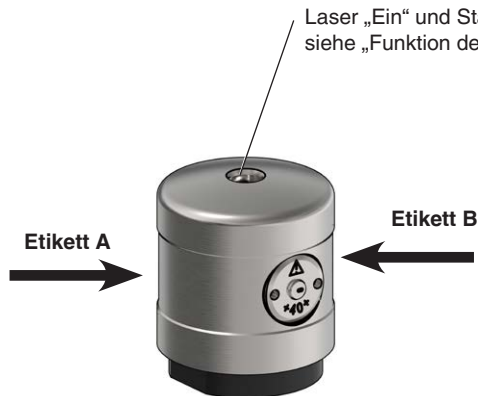
Die NC4-Einheit ist als Laserprodukt der Klasse 2 gemäß der Norm BS EN 60825-1:2014 eingestuft.

Sie entspricht 21 CFR 1040.10 und 1040.11 mit Ausnahme der Konformität mit IEC 60825-1 Ed. 3, wie im Laserhinweis Nr. 56 vom 8. Mai 2019 beschrieben.

Die Norm BS EN 60825-1:2014 schreibt vor, dass ein Laserwarnetikett und ein Hinweisschild anzubringen sind.

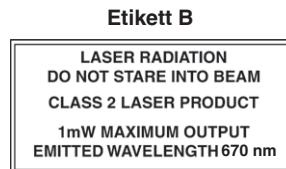
Ein Warnetikett und ein Hinweisschild sind dauerhaft an jeder Seite des Sendergehäuses angebracht (für weitere Informationen siehe „Laser-Sicherheitshinweise und Warnetiketten“ auf **Seite 1-6**). Ein selbstklebendes Warnetikett wird mitgeliefert. Renishaw empfiehlt, dieses Etikett gut sichtbar an der Außenseite der Werkzeugmaschine anzubringen.

Laser-Sicherheitshinweise und Warnetiketten



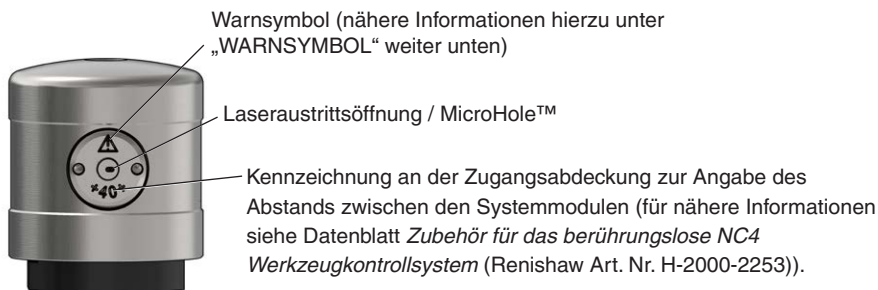
HINWEIS: Die Etiketten A und B sind nur am Senderkopf angebracht.

Ein selbstklebendes Warnetikett zur Anbringung außen an der Maschine wird mitgeliefert.



Entspricht 21 CFR 1040.10 und 1040.11 mit Ausnahme der Konformität mit IEC 60825-1 Ed. 3, wie im Laserhinweis Nr. 56 vom 8. Mai 2019 beschrieben.

Position der Laseraustrittsöffnung



⚠ ACHTUNG – LASERSICHERHEIT

Die Zugangsabdeckung darf nur zu Wartungszwecken mit dem mitgelieferten Spezialwerkzeug entfernt werden.

Schalten Sie die Stromversorgung des Senderkopfes vor dem Abnehmen der Abdeckung aus, um eine Laserstrahlexposition zu vermeiden.

⚠ WARNSYMBOL

Das Warnsymbol auf der Zugangsabdeckung hat folgende Bedeutung:

ACHTUNG – Laserstrahlung der Klasse 3R in geöffnetem Zustand. Direkte Bestrahlung der Augen vermeiden.

Aufgrund des begrenzten Platzes ist dieser Text nicht auf der Zugangsabdeckung angegeben.

NC4 Grundlagen

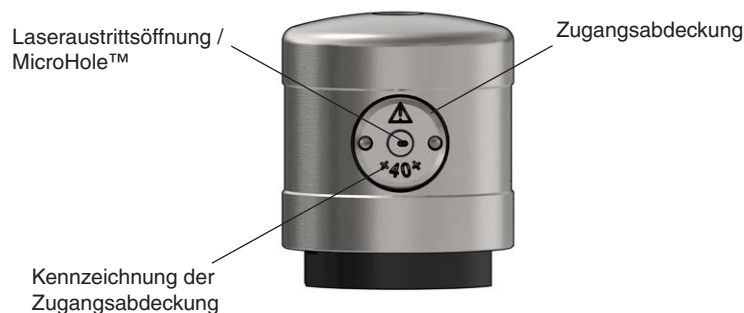
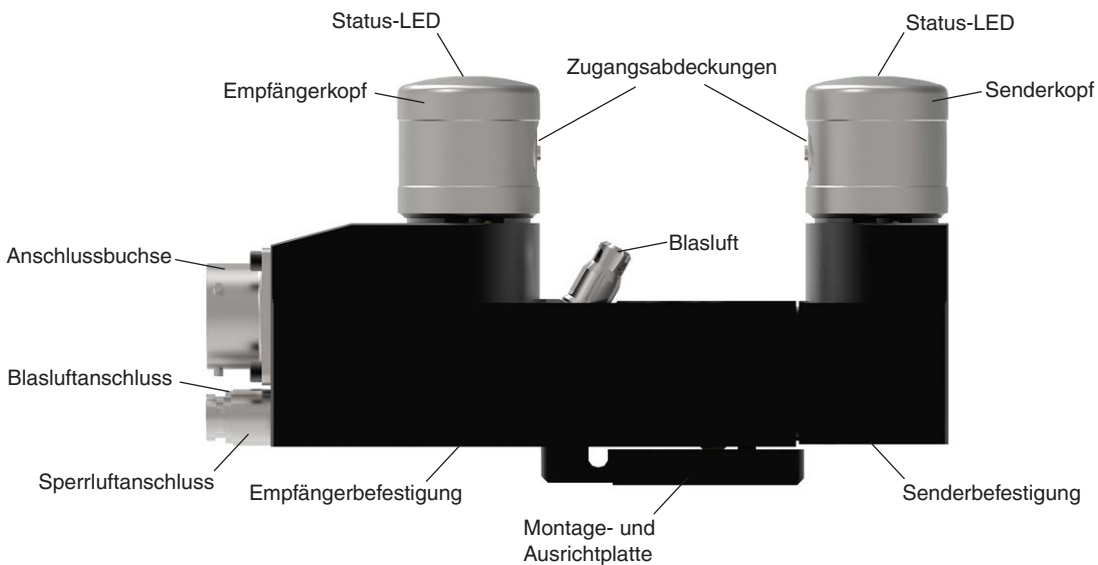
Einführung

In diesem Handbuch wird beschrieben, wie das berührungslose Werkzeugkontrollsystem NC4 von Renishaw installiert, konfiguriert, gewartet und gepflegt wird.

Das NC4 ist ein laserbasiertes, berührungsloses Werkzeugkontrollsystem, das die hochgenaue und schnelle Messung von Schneidwerkzeugen auf Bearbeitungszentren unter normalen Betriebsbedingungen ermöglicht.

Wenn ein Werkzeug durch den Laserstrahl bewegt wird, erkennt das System die Unterbrechung des Strahls. Über Ausgangssignale, die an die Steuerung gesendet werden, lässt sich das Vorhandensein eines Werkzeugs sowie die Position der Werkzeugspitze feststellen. Dies kann zur Bestimmung der Werkzeugmaße (Werkzeugmessung) oder des Werkzeugzustands (Werkzeugbruchkontrolle) verwendet werden.

Bestandteile der NC4-Einheit



Leitlinien zur korrekten Anwendung

- Die NC4-Einheit ist ein Präzisionsgerät und daher mit Sorgfalt zu behandeln.
- Stellen Sie sicher, dass die Einheit sicher befestigt ist.
- Halten Sie elektrische Kontakte sauber.
- Montieren Sie die NC4-Einheit so, dass die Gefahr von Stoßeinwirkungen während des Maschinenbetriebs möglichst gering ist.
- Wählen Sie eine Position, in der die NC4-Einheit vor Späneansammlungen geschützt ist. Eine übermäßige Anhäufung von Abfallmaterial auf und im unmittelbaren Bereich der NC4-Einheit ist zu vermeiden.
- Kabel, Leitungen und Schutzschlauch sind angemessen zu sichern, um einer Beschädigung und Lastübertragung auf die NC4-Einheit vorzubeugen.
- Zur Erreichung optimaler Leistung ist eine ununterbrochene Luft- und Stromzufuhr zur NC4-Einheit erforderlich.
- Die NC4-Einheit wird durch einen kontinuierlichen, reinen Luftstrom geschützt. Untersuchen Sie die Optik etwa einmal im Monat auf Verunreinigungen. Das Wartungsintervall kann je nach Erfahrung verlängert oder verkürzt werden.
- Die Sperrluftversorgung des NC4 muss der Luftgüteklasse 1.4.2 gemäß BS ISO 8573-1 entsprechen und feuchtigkeitsfrei sein.

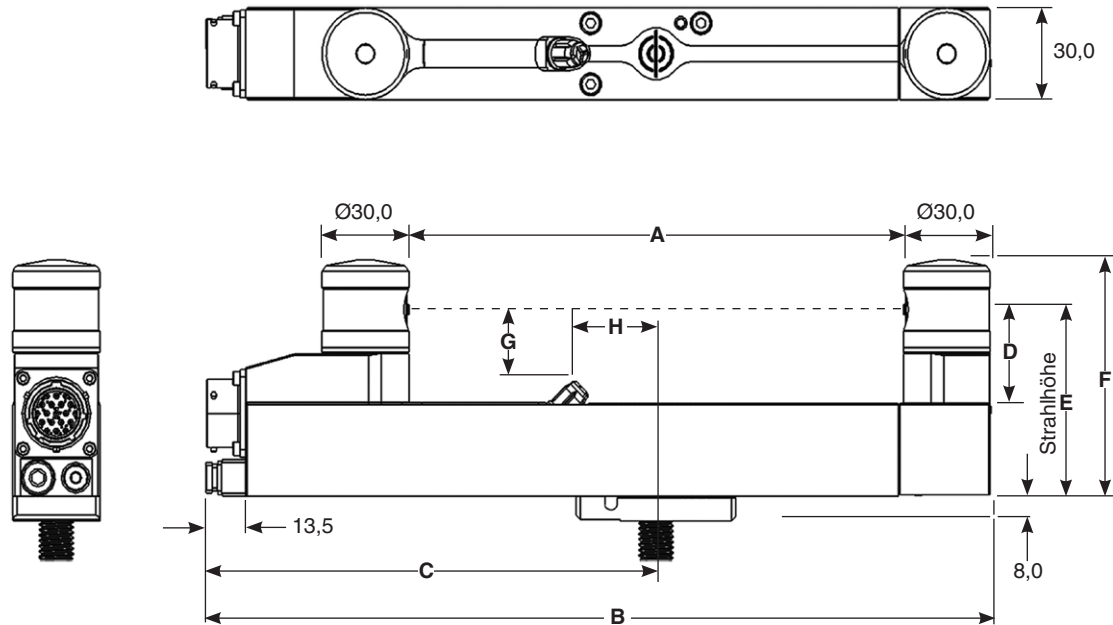
NC4 Technische Daten

Hauptanwendung	Hochpräzise und schnelle berührungslose Werkzeugmessung und -bruchkontrolle auf vertikalen und horizontalen Bearbeitungszentren aller Größen, Multitasking-Maschinen sowie Bearbeitungszentren in Gantry-Bauweise.	
Signalübertragung	Kabelübertragung	
Kompatible Interface-Einheiten	NCi-6	
Wiederholgenauigkeit	±1,0 µm 2σ	
Ausgangssignal (von der Interface-Einheit)	Zwei potenzialfreie Halbleiterrelais (SSR). Beide können Schließer (N/O) oder Öffner (N/C) sein (einstellbar über einen Schalter). Strom (max.) 50 mA, Spannung (max.) ±50 V. Das Interface enthält ein Hilfsrelais, mit dem der Ausgang zwischen dem NC4 und einem Spindelmesstaster umgeschaltet werden kann. Dieses Relais kann auch zur Steuerung eines Magnetventils für die Blasluft (optional) verwendet werden.	
Versorgungsspannung (zum Interface)	11 V DC bis 30 V DC	
Versorgungsstrom (zum Interface)	120 mA bei 12 V DC, 70 mA bei 24 V DC	
Schutz der Stromversorgung	Rückstellbare Sicherungen im Interface. Rückstellen durch Unterbrechung der Stromversorgung und Behebung der Ursache.	
Elektrische Anschlüsse	Systeme mit Steckverbindung: Anschlussbuchse. Festverdrahtete Systeme: Kabel am Kopfende des Geräts. Andere Konfigurationen sind auf Anfrage erhältlich.	
Kabel (zum Interface)	Spezifikation	Ø6,0 mm, zwei verdrehte Paare, zwei einzelne Adern plus Schirm, jede Ader 18 x 0,1 mm isoliert.
	Länge	12,5 m
	Elektrischer Anschluss	Systeme mit Steckverbindung: Kabel mit Bajonettstecker, Anschlussbuchse am Kopfende des Geräts. Festverdrahtete Systeme: Kabel am Kopfende des Geräts. Andere Konfigurationen sind auf Anfrage erhältlich.
Pneumatische Versorgung Sperrluft	Die Druckluftversorgung zum NC4 muss der Luftgüteklasse 1.4.2 gemäß BS ISO 8573-1 entsprechen. 6,0 bar max. Systeme mit Steckverbindung: Ø4,0 mm x 5,0 m. Festverdrahtete Systeme: Ø3,0 mm x 5,0 m.	
Pneumatische Versorgung Blasluft	Die Druckluftversorgung zum Blasluftsystem muss der Luftgüteklasse 2.9.4 gemäß BS ISO 8573-1 entsprechen. Luftschlauch Ø6,0 mm x 5,0 m, max. 6,0 bar.	
Lasertyp	Laserprodukt der Klasse 2: 1 mW maximale Leistung, emittierte Wellenlänge 670 nm. WARNHINWEIS: Laserstrahlung. Nicht in den Strahl blicken.	
Laserstrahlausrichtung	Die Einheit wird mit einer einstellbaren Montageplatte an der Unterseite geliefert.	
Gewicht (einschließlich 12,5 m Kabel)	1080 g bis 2000 g je nach Konfiguration.	

NC4 Technische Daten (Fortsetzung)

Montage	M4- (3 Stk.), M10- oder M12-Schrauben (nicht im Lieferumfang) zur Montage mittels Ausrichtplatte. Andere Befestigungsmöglichkeiten sind auf Anfrage erhältlich.	
Umgebungsparameter	IP-Schutzart	IPX6 und IPX8, BS EN 60529:1992+A2:2013
	Lagertemperatur	-25 °C bis +70 °C
	Betriebstemperatur	+5 °C bis +55 °C

Abmessungen von NC4-Einheiten mit Steckverbindung

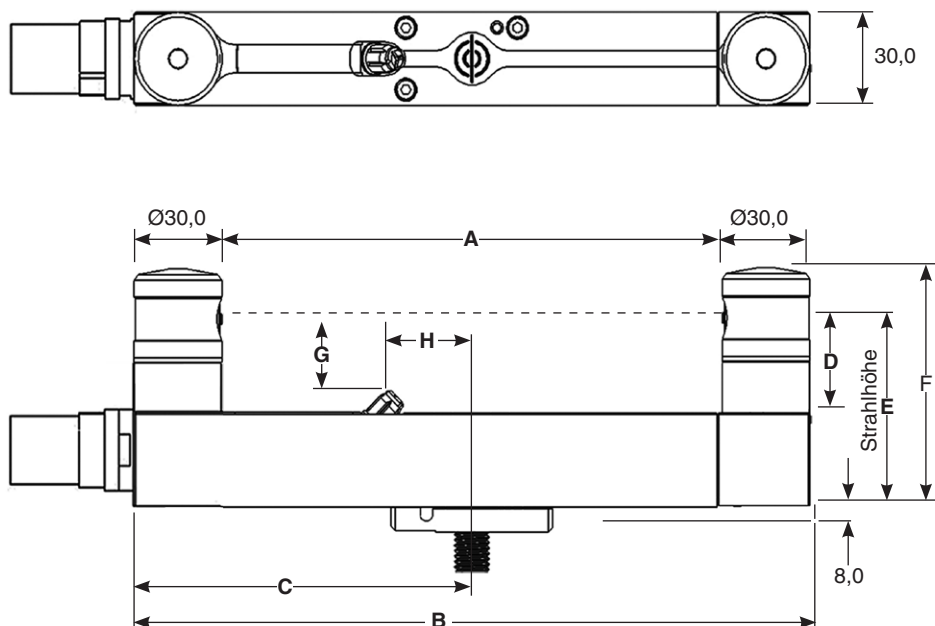


Abmessungen in mm

Modell	Abmessungen							
	A	B	C	D	E	F	G	H
NC4+ F115C	55,0	155,0	97,3	31,0	61,0	77,0	18,1	13,8
NC4+ F115C-R	55,0	155,0	97,3	50,0	80,0	96,0	35,1	12,3
NC4+ F145C	85,0	185,0	112,3	31,0	61,0	77,0	21,3	25,3
NC4+ F145C-R	85,0	185,0	112,3	50,0	80,0	96,0	37,1	24,7
NC4 F230C	170,0	270,0	155,0	31,0	61,0	77,0	21,3	25,3
NC4 F230C-R	170,0	270,0	155,0	50,0	80,0	96,0	40,3	44,3
NC4 F300C	240,0	340,0	190,0	31,0	61,0	77,0	21,3	25,3
NC4 F300C-R	240,0	340,0	190,0	50,0	80,0	96,0	40,3	44,3

Abmessungen in mm

Abmessungen von festverdrahteten NC4-Einheiten

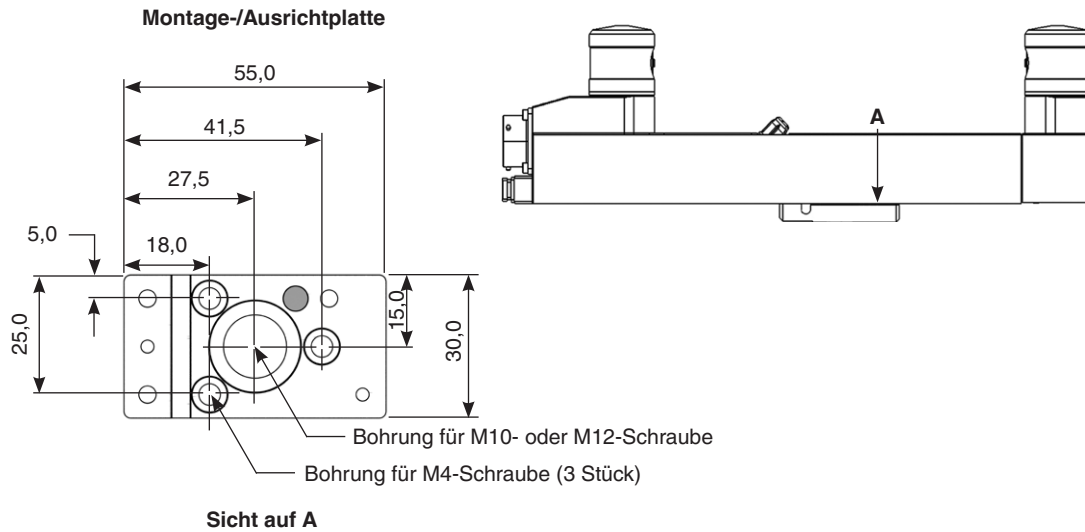


Abmessungen in mm

Modell	Abmessungen							
	A	B	C	D	E	F	G	H
NC4+ F115	55,0	115,0	57,5	31,0	61,0	77,0	18,0	13,7
NC4+ F115-R	55,0	115,0	57,5	50,0	80,0	96,0	35,6	12,5
NC4+ F145	85,0	145,0	72,5	31,0	61,0	77,0	20,4	24,5
NC4+ F145-R	85,0	145,0	72,5	50,0	80,0	96,0	37,5	25,0
NC4 F230	170,0	230,0	115,0	31,0	61,0	77,0	21,3	25,3
NC4 F230-R	170,0	230,0	115,0	50,0	80,0	96,0	40,3	44,3
NC4 F300	240,0	300,0	150,0	31,0	61,0	77,0	21,4	25,4
NC4 F300-R	240,0	300,0	150,0	50,0	80,0	96,0	40,4	44,4

Abmessungen in mm

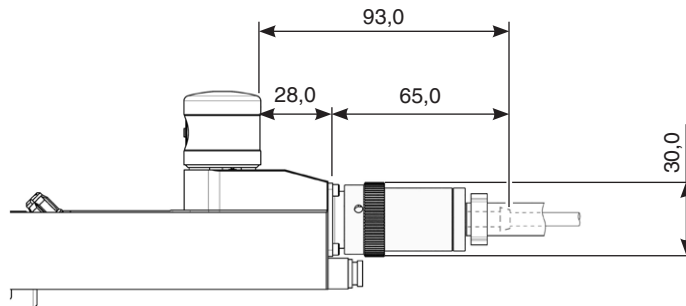
Abmessungen – Montage-/Ausrichtplatte



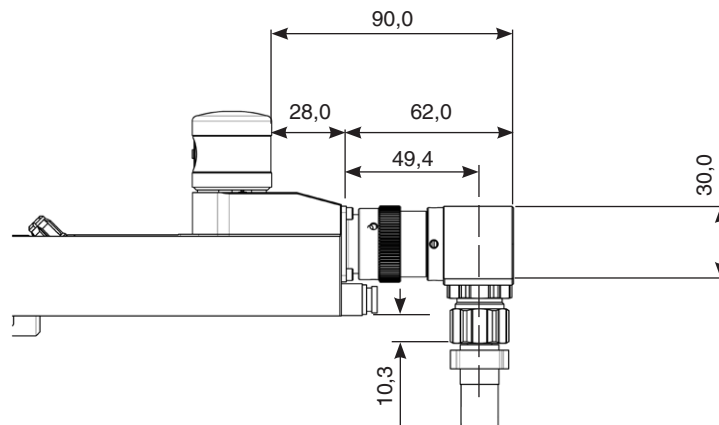
Abmessungen in mm

Abmessungen – Kabel mit Stecker

Gerader Stecker



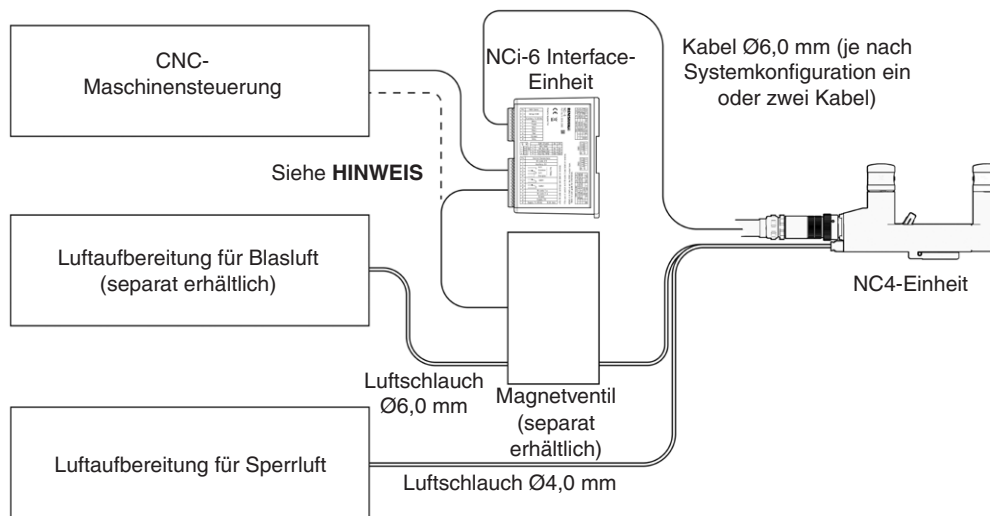
90°-Stecker



Abmessungen in mm

Leere Seite.

Systeminstallation



HINWEIS: Das Magnetventil kann über einen M-Code bei Anschluss über das Hilfsrelais am NCI-6, CN2-Pins 3, 4, 5 und 6 gesteuert werden. Alternativ kann der M-Code auch direkt an das Magnetventil angeschlossen werden.

Installation und Konfiguration des NC4-Systems

Installieren und konfigurieren Sie das NC4-System in der nachfolgend beschriebenen Reihenfolge:

1. Installation der Luftaufbereitungsanlage (für weitere Informationen siehe „Installation der Luftaufbereitungsanlage“ auf **Seite 3-3**). Die Druckluftversorgung und den Luftdruck noch nicht einschalten/einstellen.
2. Installation des NC4-Systems (für weitere Informationen siehe „Installation des NC4-Systems“ auf **Seite 3-4**).
3. Installation der NCI-6 Interface-Einheit (für weitere Informationen siehe „Installation der NCI-6 Interface-Einheit“ auf **Seite 3-8**).
4. Einschalten der Stromversorgung zur NCI-6 Interface-Einheit (für weitere Informationen siehe „Stromversorgung der NCI-6 Interface-Einheit“ auf **Seite 3-9**).
5. Einschalten der Sperrluftversorgung zur NC4-Einheit und Einstellung des Luftdrucks (für weitere Informationen siehe „Einstellung des Sperrluftdrucks des NC4“ auf **Seite 3-10**).
6. Ausrichten der NC4-Einheit (für nähere Informationen siehe „Ausrichtung der NC4-Einheit zu den Maschinenachsen“ auf **Seite 3-13**).
7. Abschließende Systemkalibrierung entsprechend der Beschreibung im zugehörigen Programmierhandbuch zur Software für die berührungslose Werkzeugmessung.
8. Zur Problembehebung bzw. für weitere Informationen siehe „Fehlersuche“ auf **Seite 5-1**.

Informationen zur Druckluftversorgung

Die Sperrluftversorgung zur NC4-Einheit muss der Luftgüteklasse 1.4.2 gemäß BS ISO 8573-1 entsprechen und feuchtigkeitsfrei sein. Falls die Luftqualität nicht gewährleistet werden kann, sollten Sie die von Renishaw erhältliche Luftaufbereitungsanlage verwenden; siehe Datenblatt *Zubehör für das berührungslose NC4 Werkzeugkontrollsystem* (Renishaw Art. Nr. H-2000-2253).

Die NC4-Einheit benötigt eine kontinuierliche, geregelte Druckluftversorgung mit bis zu max. 0,6 Mpa.

Bei einem Ausfall der Druckluftversorgung wird eine als PassiveSeal™ bezeichnete Schutzvorrichtung in der NC4-Einheit aktiviert, die verhindert, dass Verunreinigungen ins Innere gelangen. Die Einheit wird dadurch in einen geschalteten Zustand versetzt, und es kommt kein Laserstrahl mehr aus dem Sender.

Die Ursache für den Ausfall der Druckluftversorgung sollte ermittelt und behoben werden.

Für die Blasluft des NC4 wird eine Druckluftversorgung mit bis zu max. 0,6 Mpa benötigt. Die Luftzufuhr zum Blasluftsystem muss der Luftgüteklasse 2.9.4 gemäß BS ISO 8573-1 entsprechen. Zur Ansteuerung der Blasluft wird ein Magnetventil benötigt. Sowohl die Luftaufbereitungsanlage für die Blasluft als auch das Magnetventil sind von Renishaw erhältlich; siehe Datenblatt *Zubehör für das berührungslose NC4 Werkzeugkontrollsystem* (Renishaw Art. Nr. H-2000-2253).

Nützliche Hinweise

- Falls möglich, sollte die Luft nach einer bereits vorhandenen Wartungseinheit mit Luftfilter/Regler der Maschine abgezweigt werden. Die NC4-Einheit darf nicht an eine geölte Druckluftversorgung angeschlossen werden.
- Beim Kürzen des Luftschlauchs achten Sie auf einen geraden Schnitt, denn durch einen angeschrägten Schnitt könnte die Abdichtung beeinträchtigt werden.
- Verwenden Sie die mit der Luftaufbereitungsanlage gelieferten Verschlusskappen, wenn Sie den Luftschlauch durch den Schutzschlauch bzw. die Maschine führen.
- Bevor Sie die Luftschläuche an den Einlass der NC4-Einheit bzw. das Blasluftsystem anschließen, schalten Sie die Druckluftversorgung kurz ein, um Verunreinigungen aus dem Schlauch zu blasen. Wenn kein Schmutz mehr ausgeblasen wird, schalten Sie die Druckluftversorgung wieder aus und schließen Sie den Schlauch an der NC4-Einheit an.
- Halten Sie die Leitungen bei der Zuführung der Luftschläuche zur NC4-Einheit möglichst kurz, um den Druckabfall zu minimieren.
- Wenn die Drucklufttemperatur um mehr als 5 °C über der Umgebungstemperatur liegt und feucht ist, ist ein Lufttrockner erforderlich. Bei den Installationspaketen zum NC4 ist eine Luftaufbereitungsanlage einschließlich Trockner im Lieferumfang enthalten (Renishaw Art. Nr. A-6435-4000).

Mindestbiegeradius

Zubehörteil	Außendurchmesser	Statischer Mindestbiegeradius
GP 9-Schutzschlauch	14	40,0
GP 18-Schutzschlauch	24	75,2
Luftschlauch	3	6
	4	25
	6	30
NC4-Kabel	6	10

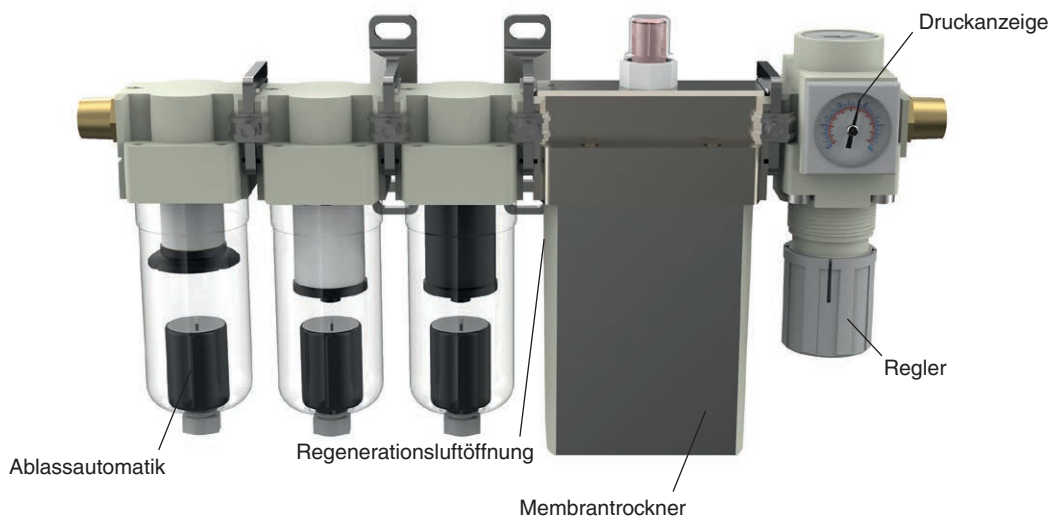
Abmessungen in mm

Installation der Luftaufbereitungsanlage

Die Luftaufbereitungsanlage (siehe nachfolgende Abbildung) verfügt über eine Ablassautomatik zum Entleeren angesammelter Flüssigkeit aus den Filtergläsern. Sobald die Flüssigkeit den Schwimmer in dem jeweiligen Filterglas erreicht, wird die Flüssigkeit abgelassen. Die Ablassanschlüsse besitzen ein M5 × 0,8-Gewinde zum leichteren Anschluss an eine geeignete Ablufteinrichtung.

Bei starker Verunreinigung der einströmenden Zuluft ist möglicherweise ein geeigneter Vorfilter erforderlich, um eine möglichst lange Lebensdauer der Luftaufbereitungsanlage zu gewährleisten.

WARNHINWEIS: Vergewissern Sie sich, bevor Sie mit der Installation der Luftaufbereitungsanlage beginnen, dass an der Maschine sicher gearbeitet werden kann.



Befestigen Sie die Luftaufbereitungsanlage mit den Montagehalterungen senkrecht an einer geeigneten Fläche. Die Position darf max. 25 m von der NC4-Einheit entfernt sein.

HINWEIS: Der Membrantrockner besitzt eine kleine Entlüftungsöffnung, aus der feuchte Luft ausgeblasen wird. Während des Betriebs ist die aus dieser Öffnung entweichende Luft zu hören. Es ist wichtig, dass diese Öffnung frei bleibt.

Nächster Schritt

Wenn Sie mit der Installation der Luftaufbereitungsanlage fertig sind, bauen Sie das NC4-System ein (für weitere Informationen siehe „Installation des NC4-Systems“ auf **Seite 3-4**).

Warten Sie mit der Einschaltung der Druckluftversorgung und der Einstellung des Luftdrucks, bis die NC4-Einheit und die NCi-6 Interface-Einheit installiert sind und die Stromversorgung hergestellt ist.

Installation des NC4-Systems

In diesem Abschnitt wird die Installation von NC4-Systemen beschrieben. Beachten Sie dazu die Abbildungen auf den **Seiten 3-6** und **3-7**.

WARNHINWEIS: Vergewissern Sie sich vor Beginn der Installation des NC4-Systems, dass an der Maschine sicher gearbeitet werden kann. Schalten Sie die Spannungsversorgung der Maschine aus, wenn Arbeiten im Steuerungsschrank durchgeführt werden.

1. Suchen Sie eine geeignete Position für die Montage der NC4-Einheit. Stellen Sie sicher, dass die Luft ungehindert aus dem MicroHole™ in den Zugangsabdeckungen ausströmen kann.

HINWEIS: Wählen Sie eine Position, die vor übermäßigen Späneansammlungen schützt.

2. Befestigen Sie die Montage-/Ausrichtplatte an einer geeigneten Stelle in der Maschine. Wählen Sie hierzu eine der in der Abbildung auf **Seite 3-6** dargestellten Optionen. Richten Sie die Platte ungefähr parallel zu einer der Linearachsen der Maschine aus.
3. Verwenden Sie eine Messuhr, um die Rechtwinkligkeit der Ausrichtplatte zur Maschinenachse zu prüfen. Die Oberseite und die Seiten der Platte sollten über die Länge der Platte eine Toleranz von 1,0 mm nicht überschreiten.
4. Legen Sie den Schutzschlauch (und die Spiralschläuche bei Systemen mit Steckverbindung) in die Maschine, um die Länge zu überprüfen. Bei Bedarf kürzen Sie die Länge.

HINWEIS: Der Innendurchmesser der Spiralschläuche nimmt an dem Ende zu, das an die Luftanschlüsse der NC4-Einheit angeschlossen wird. Achten Sie beim Zuschneiden darauf, dass die Länge von diesem Ende aus gemessen wird.

5. **Festverdrahtetes System:** Führen Sie die beiden Kabel und Luftschläuche durch den Schutzschlauch. Üben Sie dabei keine übermäßige Kraft auf die Kabel bzw. Luftschläuche aus. Tragen Sie gegebenenfalls ein geeignetes Schmiermittel auf. Weitere Informationen finden Sie in der Abbildung auf **Seite 3-7**.

System mit Steckverbindung: Führen Sie das Kabel durch den Schutzschlauch und führen Sie die beiden Luftschläuche durch die Spiralschläuche. Weitere Informationen finden Sie in der Abbildung auf **Seite 3-7**.

6. Schieben Sie den Schutzschlauch auf den Stecknippel und bringen Sie die O-Clip-Schlauchschele zur Sicherung an.

7. **System mit Steckverbindung:** Schließen Sie das Kabel an der NC4-Einheit an, indem Sie den Stecker in die Buchse schieben. Drehen Sie an dem gerändelten Bund, bis er einrastet.
8. Setzen Sie die NC4-Einheit auf die Montage-/Ausrichtplatte und sichern Sie sie mit den beiden X/Y-Achsen-Klemmschrauben und der einzelnen Z-Achsen-Klemmschraube.
9. Führen Sie den Schutzschlauch (und die Spiralschläuche bei Systemen mit Steckverbindung) durch die Maschine (die Mindestbiegeradien entnehmen Sie bitte der Tabelle auf **Seite 3-3**). Für eine ordentliche Installation ist diverses Zubehör erhältlich; siehe Datenblatt *Zubehör für das berührungslose NC4 Werkzeugkontrollsystem* (Renishaw Art. Nr. H-2000-2253).

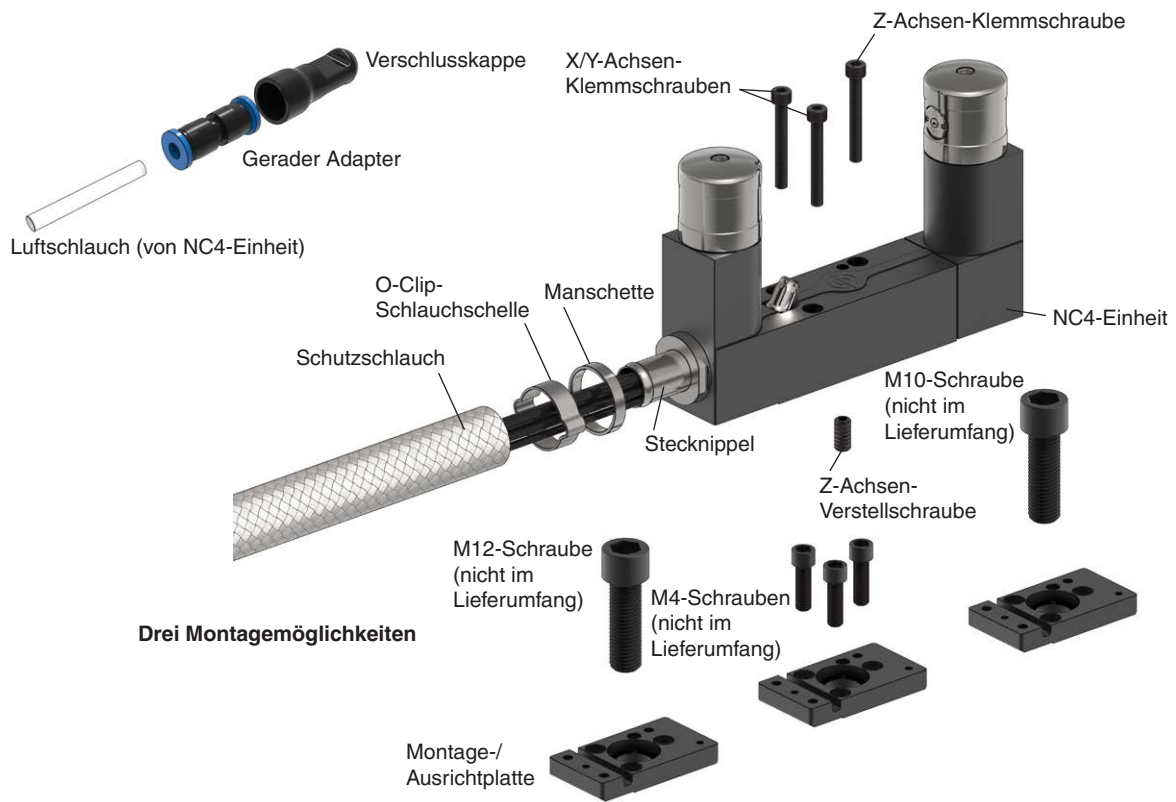
HINWEIS: Vergewissern Sie sich vor dem Verlegen von Schutzschlauch und Luftschläuchen durch die Maschine, dass gerade Adapter und Verschlusskappen an den freien Enden der einzelnen Schläuche angebracht sind (siehe Abbildung auf **Seite 3-6**). Dadurch wird verhindert, dass Schmutz in die Luftschläuche gelangt.

10. Verlegen Sie die Kabel zum Schaltschrank. Halten Sie sie dabei möglichst weit entfernt von elektrischen Störquellen wie Motoren oder Starkstromkabeln.
11. Führen Sie den Sperrluftschlauch zur Luftaufbereitungsanlage und den Blasluftschlauch zum Magnetventil (separat erhältlich); siehe Datenblatt *Zubehör für das berührungslose NC4 Werkzeugkontrollsystem* (Renishaw Art. Nr. H-2000-2253).

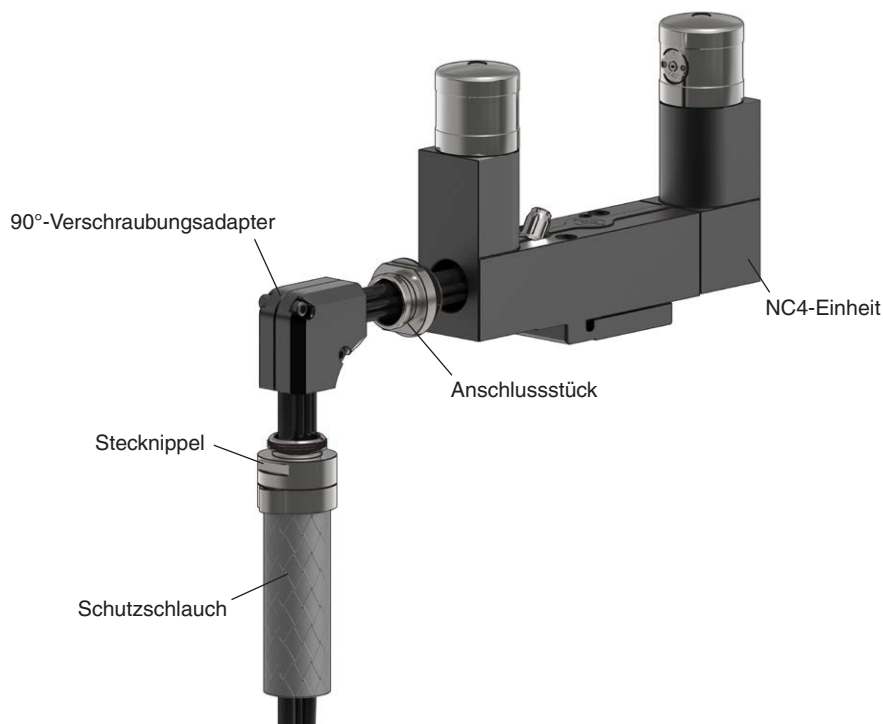
HINWEIS: Ein 20 m langer Schlauch mit 6 mm Durchmesser ist im Lieferumfang des NC4-Installationspakets enthalten. Bei der Verlegung des Sperrluftschlauchs wird empfohlen, diesen Schlauch so weit wie möglich zu führen (in der Regel bis zur Maschinenschutzwand) und dann den Durchmesser in der Nähe der NC4-Einheit zu verringern.

12. Entfernen Sie die geraden Adapter und die Verschlusskappen von den Enden der Luftschläuche.
13. Vor Anschluss eines Schlauchs an die NC4-Einheit benutzen Sie die Wartungseinheit zum Reinigen des Schlauchs und Entfernen von Verunreinigungen.

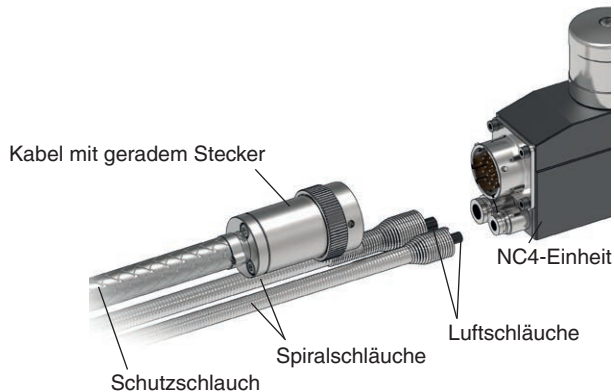
Anschluss einer geraden Schutzschlauchverschraubung an einer typischen festverdrahteten Einheit (Standardausstattung)



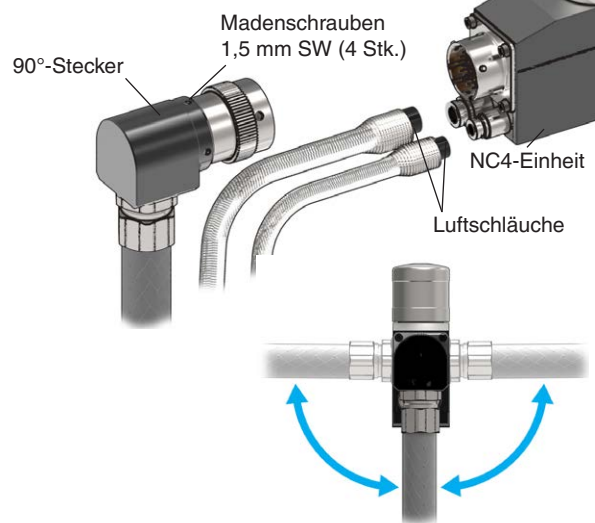
Anschluss des optionalen 90°-Verschraubungsadapters an einer typischen festverdrahteten Einheit



Anschluss eines Kabels mit geradem Stecker an einer typischen NC4-Einheit mit Anschlussbuchse



Anschluss eines Kabels mit 90°-Stecker an einer typischen NC4-Einheit mit Anschlussbuchse

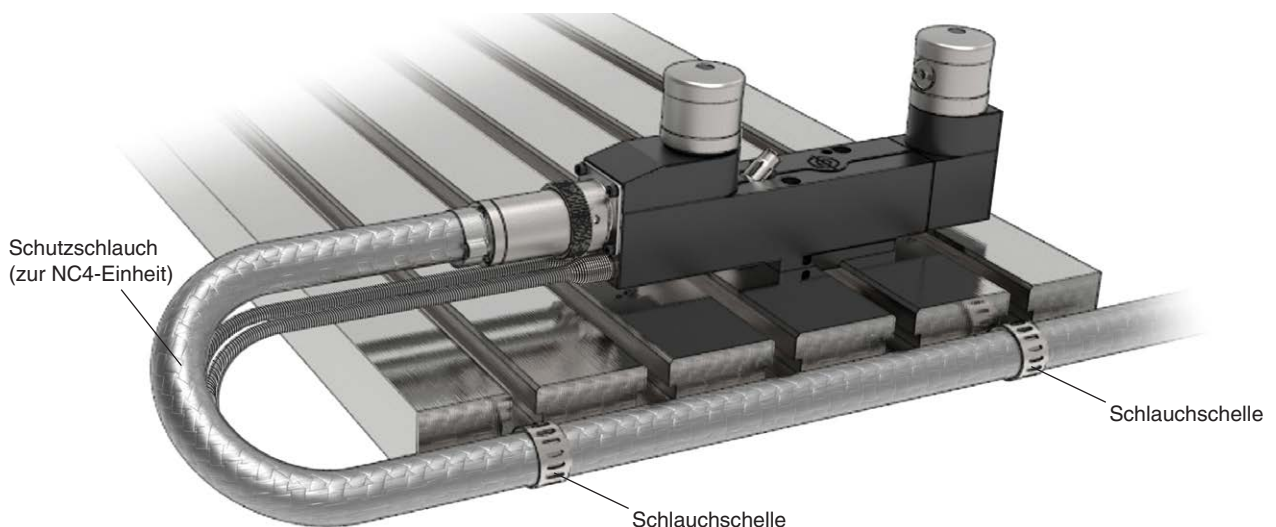


Die vier Madenschrauben zur Einstellung der Ausrichtung lockern. Auf 0,6 Nm bis 0,7 Nm anziehen

14. **Festverdrahtetes System:** Schließen Sie die Sperrluftschläuche an den Auslass der Luftaufbereitungsanlage an. Verwenden Sie hierzu entsprechende T-Stücke und Pneumatikadapter. Schließen Sie auch die Blasluftversorgung an das Magnetventil (separat erhältlich) an.

System mit Steckverbindung: Schließen Sie die Schläuche für die Sperr- und Blasluftversorgung an die NC4-Einheit an und schieben Sie die Spiralschläuche über die Luftanschlüsse.

15. Bringen Sie Schlauchschellen an, mit denen Sie den Schutzschlauch am Maschinentisch fixieren (siehe Abbildung auf **Seite 3-7**). Dadurch wird sichergestellt, dass während des Maschinenbetriebs keine Lasten auf die NC4-Einheit übertragen werden.
16. **System mit Steckverbindung:** Befestigen Sie die Spiralschläuche am Schutzschlauch.



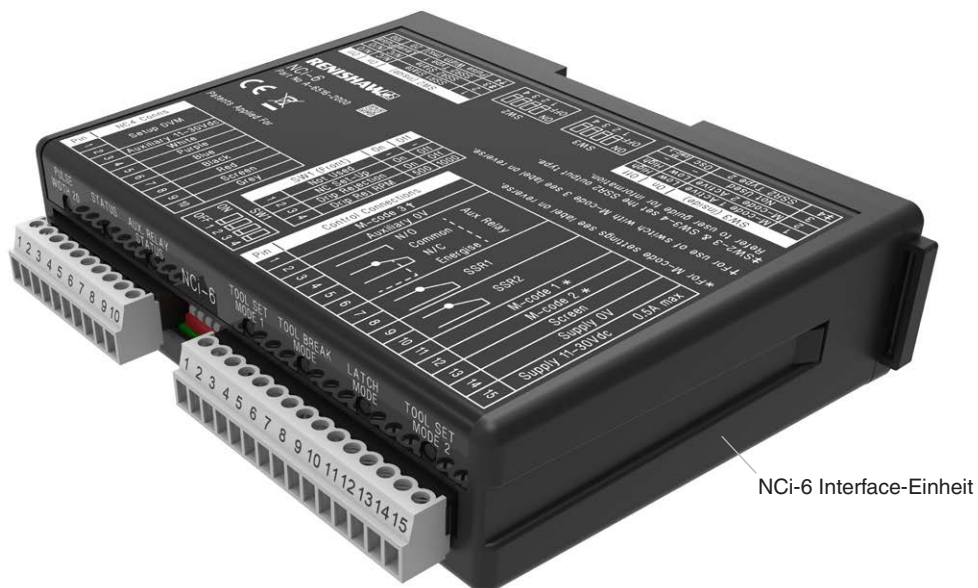
Installation der NCi-6 Interface-Einheit

WARNHINWEIS: Vergewissern Sie sich vor der Installation der NCi-6 Interface-Einheit, dass an der Maschine sicher gearbeitet werden kann. Schalten Sie die Spannungsversorgung der Maschine aus, wenn Arbeiten im Steuerungsschrank durchgeführt werden.

Die NCi-6 Interface-Einheit ist im Schaltschrank der CNC-Maschinensteuerung zu installieren. Platzieren Sie die Einheit möglichst weit entfernt von potenziellen Störquellen wie Transformatoren und Motorreglern.

Die NCi-6 Interface-Einheit verarbeitet Signale der NC4-Einheit und wandelt sie in potenzialfreie SSR-Signale um. Diese werden dann an die CNC-Maschinensteuerung übertragen.

Installieren und konfigurieren Sie die NCi-6 Interface-Einheit, wie im Installations- und Benutzerhandbuch *NCi-6 Interface für berührungslose Werkzeugkontrollsysteme* (Renishaw Art. Nr. H-6516-8502) beschrieben.



Elektrische Anschlüsse des NC4-Systems

Im Folgenden werden die Farbe und die vorgesehene Funktion der einzelnen Drähte vom Sender- und Empfängerkopf der NC4-Einheit beschrieben.

Elektrische Anschlüsse bei NC4-Systemen mit Festverdrahtung

NC4-Senderkopf		NC4-Empfängerkopf	
Drahtfarbe	Funktion	Drahtfarbe	Funktion
Grün	Schirm	Grün	Schirm
Schwarz	0 V	Schwarz	0 V
Rot	12 V	Rot	12 V
Weiß	Nicht verwendet*	Weiß	Analogausgang 1
Blau	Nicht verwendet*	Blau	Analogausgang 2
Violett	Nicht verwendet*	Violett	Einstellung
Grau	Status	Grau	Status

* Da dieser Draht nicht benutzt wird, stellen Sie sicher, dass das freie Drahtende ordnungsgemäß isoliert ist.

Elektrische Anschlüsse bei NC4-Systemen mit Steckverbindung

Drahtfarbe	Funktion
Grün	Schirm
Schwarz	0 V
Rot	12 V
Weiß	Analogausgang 1
Blau	Analogausgang 2
Violett	Einstellung
Grau	Status

Stromversorgung der NCi-6 Interface-Einheit

WARNHINWEIS: Vergewissern Sie sich vor dem Einschalten der Stromversorgung, dass an der Maschine sicher gearbeitet werden kann.

1. Vergewissern Sie sich, dass die NCi-6 Interface-Einheit und die Druckluftversorgung richtig angeschlossen sind (weitere Informationen hierzu liefert die obige Tabelle).
2. Schalten Sie die Stromversorgung zur NCi-6 Interface-Einheit ein.
3. Kontrollieren Sie, dass die Status-LEDs am Sender- und Empfängerkopf des NC4 leuchten.

Nächster Schritt

Nach dem Einschalten der NCi-6 Interface-Einheit schalten Sie die Druckluftversorgung an und stellen Sie den richtigen Luftdruck ein (für weitere Informationen siehe „Einstellung des Sperrluftdrucks des NC4“ auf Seite 3-10).

Ausfall und Wiederherstellung der Stromversorgung

Wenn die Stromversorgung der NCi-6 Interface-Einheit bei normalem Betrieb des NC4-Systems unterbrochen und anschließend wiederhergestellt wird, schaltet sich das NC4-System aus und anschließend wieder ein, ohne dass dabei die ursprünglichen Verstärkungseinstellungen verloren gehen.

Einstellung des Sperrluftdrucks des NC4

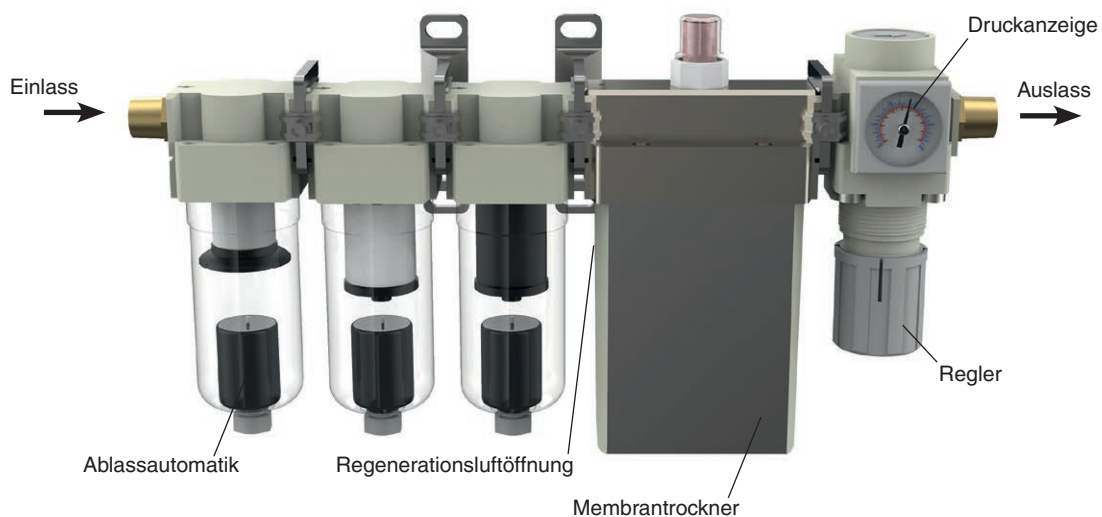
WARNHINWEIS: Vergewissern Sie sich vor dem Einstellen des Luftdrucks, dass an der Maschine sicher gearbeitet werden kann.

1. Stellen Sie sicher, dass die Stromversorgung zur NCi-6 Interface-Einheit hergestellt ist.
2. Beobachten Sie die Einstellspannung wie auf **Seite 4-10** und **4-12** beschrieben.
3. Schalten Sie die Druckluftversorgung ein.
4. Erhöhen Sie den Luftdruck allmählich, bis ein klar definierter Laserstrahl vom Sender emittiert wird und die Einstellspannung fast den Spitzenwert erreicht.
5. Notieren Sie den Druck auf dem Manometer und erhöhen Sie den aktuellen Wert um weitere 0,05 MPa. Das Profil des Laserstrahls sollte nun rund sein.

HINWEISE:

Wenn der Druck der Luftversorgung während des Maschinenbetriebs schwankt, kann es erforderlich sein, den Einstelldruck zur NC4-Einheit so zu erhöhen, dass diese Schwankungen toleriert werden können.

Zur Veranschaulichung dieses Einstellvorgangs sehen Sie sich die Videoanleitung „Luftdruck prüfen“ in der NC4-App für Mobilgeräte an.



Umrechnungstabelle	
MPa	Bar
0,2	2
0,4	4
0,6	6
0,8	8
1	10

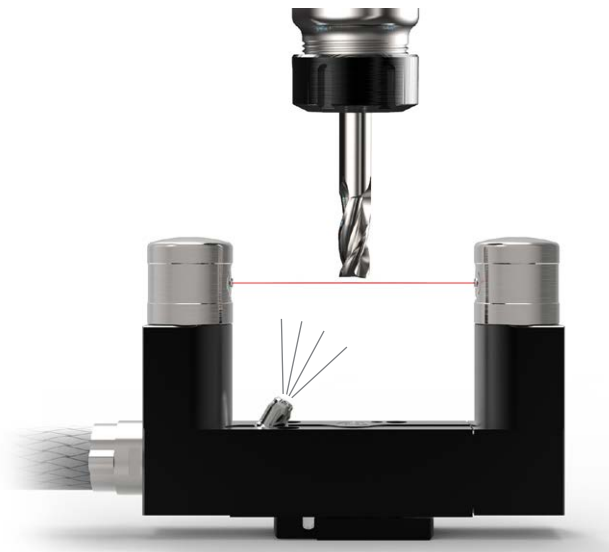
Einstellung des Blasluftdrucks des NC4

WARNHINWEIS: Vergewissern Sie sich vor dem Einstellen des Luftdrucks, dass an der Maschine sicher gearbeitet werden kann.

1. Schalten Sie die Druckluftversorgung ein (Luftaufbereitungsanlage für Blasluft separat erhältlich); siehe Datenblatt *Zubehör für das berührungslose NC4 Werkzeugkontrollsystem* (Renishaw Art. Nr. H-2000-2253).
2. Aktivieren Sie das Magnetventil (separat erhältlich); siehe Datenblatt *Zubehör für das berührungslose NC4 Werkzeugkontrollsystem* (Renishaw Art. Nr. H-2000-2253).
3. Erhöhen Sie den Luftdruck, bis er ausreichend hoch ist, um die für die Anwendung und die verwendeten Werkzeuge typische Späne- und Kühlmittelverunreinigung zu entfernen.

Der Blasluftdruck sollte zwischen 0,3 MPa und 0,6 MPa eingestellt werden. Beste Ergebnisse werden normalerweise bei 0,6 MPa erzielt.

Reduzieren Sie bei sehr kleinen Werkzeugen den Druck, um eine Beschädigung der Werkzeuge zu verhindern.



Makroprogrammiersoftware

HINWEIS: Lesen Sie vor der Installation der Makroprogrammiersoftware zur berührungslosen Werkzeugmessung die in der Readme-Datei auf dem Software-Datenträger enthaltenen Hinweise.

Softwareroutinen zur Werkzeugmessung mit verschiedenen Maschinensteuerungen sowie verfügbare Softwarepakete sind in dem Datenblatt *Messsoftware für Werkzeugmaschinen – Programme und Funktionen* (Renishaw Art. Nr. H-2000-2299, erhältlich unter www.renishaw.de) beschrieben.

Eine ausführliche Anleitung für die Verwendung der Renishaw-Software zur berührungslosen Werkzeugmessung finden Sie im Programmierhandbuch zu Ihrer Werkzeugmaschinensteuerung.

Informationen zu Software und Benutzung

Bezüglich des Softwareangebots siehe das Datenblatt *Messsoftware für Werkzeugmaschinen – Programme und Funktionen* (Renishaw Art. Nr. H-2000-2299, erhältlich unter www.renishaw.de).

Apps für Werkzeugmaschinen

Smartphone-Apps bieten per Fingertipp abrufbare Informationen in einem einfachen, praktischen Format. Unsere kostenlosen Apps, die weltweit in vielen verschiedenen Sprachen erhältlich sind, vermitteln Benutzern die folgenden Informationen:

NC4-App Konfiguration (einschließlich Verdrahtung), Wartung, Fehlersuche von NC4-Systemen.
GoProbe-App Programmieren von Renishaw-Messsystemen (einschließlich NC4)



Renishaw-Apps sind in China über Baidu, Huawei und Tencent erhältlich.

Maschinen-Apps können nahtlos in viele verschiedene CNC-Steuerungen integriert werden. Die Apps werden auf einer Microsoft® Windows®-basierten CNC-Steuerung oder einem Windows-Tablet installiert, das über Ethernet mit der Steuerung verbunden ist.

Mit Touch-Bedienung und intuitivem Design bieten Smartphone- und Maschinen-Apps erhebliche Vorteile beim Einsatz von Messtastern auf Werkzeugmaschinen.

Für nähere Informationen siehe www.renishaw.de/machinetoolapps.



Ausrichtung der NC4-Einheit zu den Maschinenachsen

WARNHINWEIS: Vergewissern Sie sich vor der Aus- und Einrichtung einer NC4-Einheit, dass an der Maschine sicher gearbeitet werden kann.

Bei diesem Vorgang wird die NC4-Einheit so bewegt, dass der Laserstrahl parallel/rechtwinklig zu den Maschinenachsen verläuft. Die Ausrichtung sollte so korrigiert werden, dass sie innerhalb der empfohlenen Toleranzen liegt (für weitere Informationen siehe „Ausrichttoleranzen“ auf **Seite 3-14**).

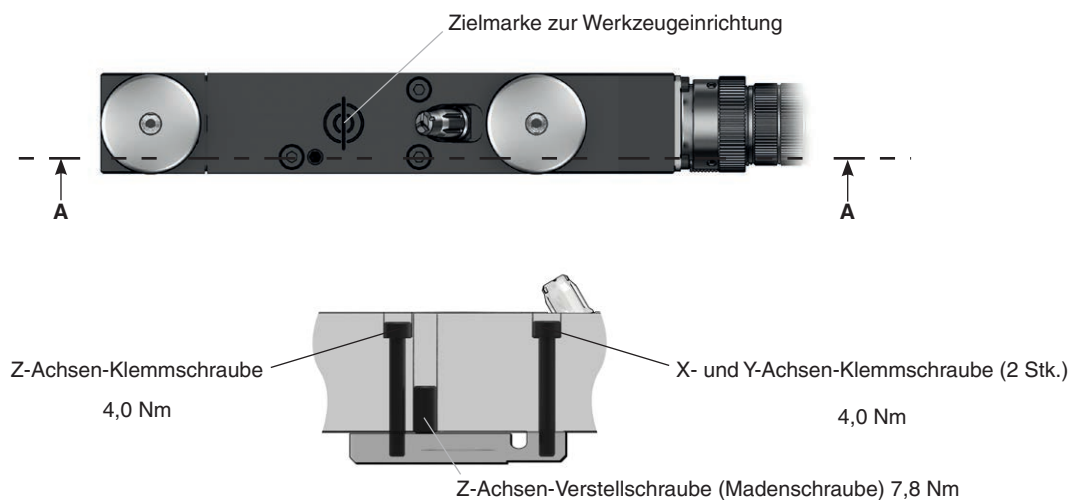
Hierzu wird das Makro für die Strahlausrichtung verwendet, das im Programmierhandbuch zur Software für die berührungslose Werkzeugmessung beschrieben ist. Das Makro gibt an, wie gut die Einheit zu den Maschinenachsen ausgerichtet ist. Nutzen Sie diese Information zur Korrektur der Ausrichtung der NC4-Einheit.

Eine NC4-Einheit ausrichten

1. Führen Sie das Makro für die Strahlausrichtung aus (weitere Informationen finden Sie im Programmierhandbuch zur Software für die berührungslose Werkzeugmessung).
2. Falls die Ausrichtung außerhalb der unter „Ausrichttoleranzen“ auf **Seite 3-14** angeführten Werte liegt, korrigieren Sie die Ausrichtung der NC4-Einheit.

Zur X/Y-Achse ausrichten

- a. Lockern Sie die Klemmschrauben für die X- und Y-Achse.
- b. Richten Sie die Einheit von Hand zur X- und Y-Achse aus.
- c. Ziehen Sie die Klemmschrauben für die X- und Y-Achse vorsichtig an. Achten Sie dabei darauf, dass Sie die NC4-Einheit nicht bewegen.



Schnitt an A-A

Zur Z-Achse ausrichten

- a. Lockern Sie die Klemmschraube(n) für die Z-Achse.
 - b. Regulieren Sie die Verstelle(schraube(n) für die Z-Achse.
 - c. Ziehen Sie die Klemmschraube(n) für die Z-Achse vorsichtig an. Achten Sie dabei darauf, dass Sie die Einheit nicht bewegen.
3. Führen Sie nach der Ausrichtung der NC4-Einheit das Makro für die Strahlausrichtung erneut aus.

Ausrichttoleranzen

Die Toleranzen, auf die ein Werkzeug eingestellt werden kann, hängen von der Parallelität des Laserstrahls zu den Maschinenachsen ab.

Werkzeugmessung

Über einen Abstand von 100 mm werden folgende Ausrichtgenauigkeiten empfohlen:

Spindelachse (P2 – P1): $\leq 10 \mu\text{m}$

Radialachse (P2 – P1): $\leq 1 \text{ mm}$

Diese Werte reichen für die meisten Anwendungen der Werkzeugmessung aus.

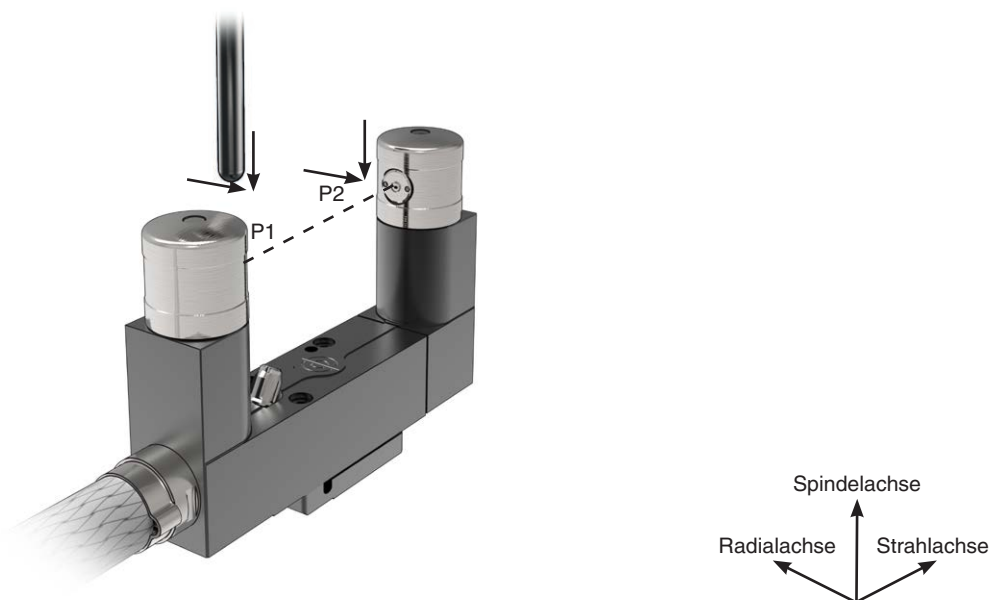
Werkzeugbruchkontrolle

Über einen Abstand von 100 mm werden folgende Ausrichtgenauigkeiten empfohlen:

Spindelachse (P2 – P1): $\leq 0,2 \text{ mm}$

Radialachse (P2 – P1): $\leq 1 \text{ mm}$

Diese Werte sind für die meisten Anwendungen der Werkzeugbruchkontrolle ausreichend.



HINWEIS: Für eine optimale Messleistung empfiehlt Renishaw, NC4-Einheiten mit einem zylinderförmigen Kalibrierwerkzeug mit Kugelkopf auszurichten. Eine Handy-App (NC4-App) mit einer Schritt-für-Schritt-Anleitung zur Ausrichtung der NC4-Einheit steht zu diesem Zweck zur Verfügung (weitere Informationen sind unter „Apps für Werkzeugmaschinen“ auf **Seite 3-12** zu finden).

Wartung

Einführung

Die NC4-Einheit bedarf minimaler Wartung, denn sie ist für den Betrieb als permanente Einrichtung auf vertikalen und horizontalen Bearbeitungszentren aller Größen, Multitasking-Maschinen sowie Bearbeitungszentren in Gantry-Bauweise ausgelegt, wo sie heißen Metallspänen und Kühlmittel ausgesetzt ist.

Die hier beschriebenen Wartungsarbeiten können vom Anwender selbst durchgeführt werden.

Eine Demontage und Reparatur von Renishaw-Ausrüstung ist sehr aufwendig und muss von einem autorisierten Renishaw-Servicecenter durchgeführt werden.

Teile, die während der Garantiezeit repariert, überholt oder gewartet werden müssen, sind an den Lieferanten zurückzusenden.

WARNHINWEIS: Stellen Sie vor der Ausführung von Wartungsarbeiten sicher, dass an der Maschine sicher gearbeitet werden kann und die Stromversorgung der NCi-6 Interface-Einheit ausgeschaltet ist.

Aus- und Wiedereinbau der Filterelemente für die Luftaufbereitung

Zu der folgenden Anleitung nehmen Sie bitte auf die Abbildung auf **Seite 4-4** Bezug.

Die Filterelemente (A) müssen regelmäßig überprüft werden. Sie sollten ersetzt werden, wenn sie nass oder schmutzig sind, mindestens jedoch einmal pro Jahr:

1. Die Druckluftversorgung abschalten.
2. Das Filterglas von Hand losschrauben.
3. Den O-Ring aus der Nut im Filterglas entfernen. Den O-Ring wegwerfen.
4. Die Filterelemente vom Filtergehäuse losschrauben und entfernen.
5. Die Ersatzfilter anbringen.
6. Einen neuen O-Ring in die Nut des Filterglases einsetzen.
7. Das Filterglas wieder anbringen und von Hand anziehen.
8. Die Druckluftversorgung einschalten und den Druck entsprechend der Beschreibung in „Einstellung des Sperrluftdrucks des NC4“ auf **Seite 3-10** einstellen.

HINWEIS: Die im gestrichelten Feld (A) abgebildeten Komponenten sind im Lieferumfang des von Renishaw erhältlichen Luftfilter-Wartungssatzes enthalten; siehe Datenblatt *Zubehör für das berührungslose NC4 Werkzeugkontrollsystem* (Renishaw Art. Nr. H-2000-2253).

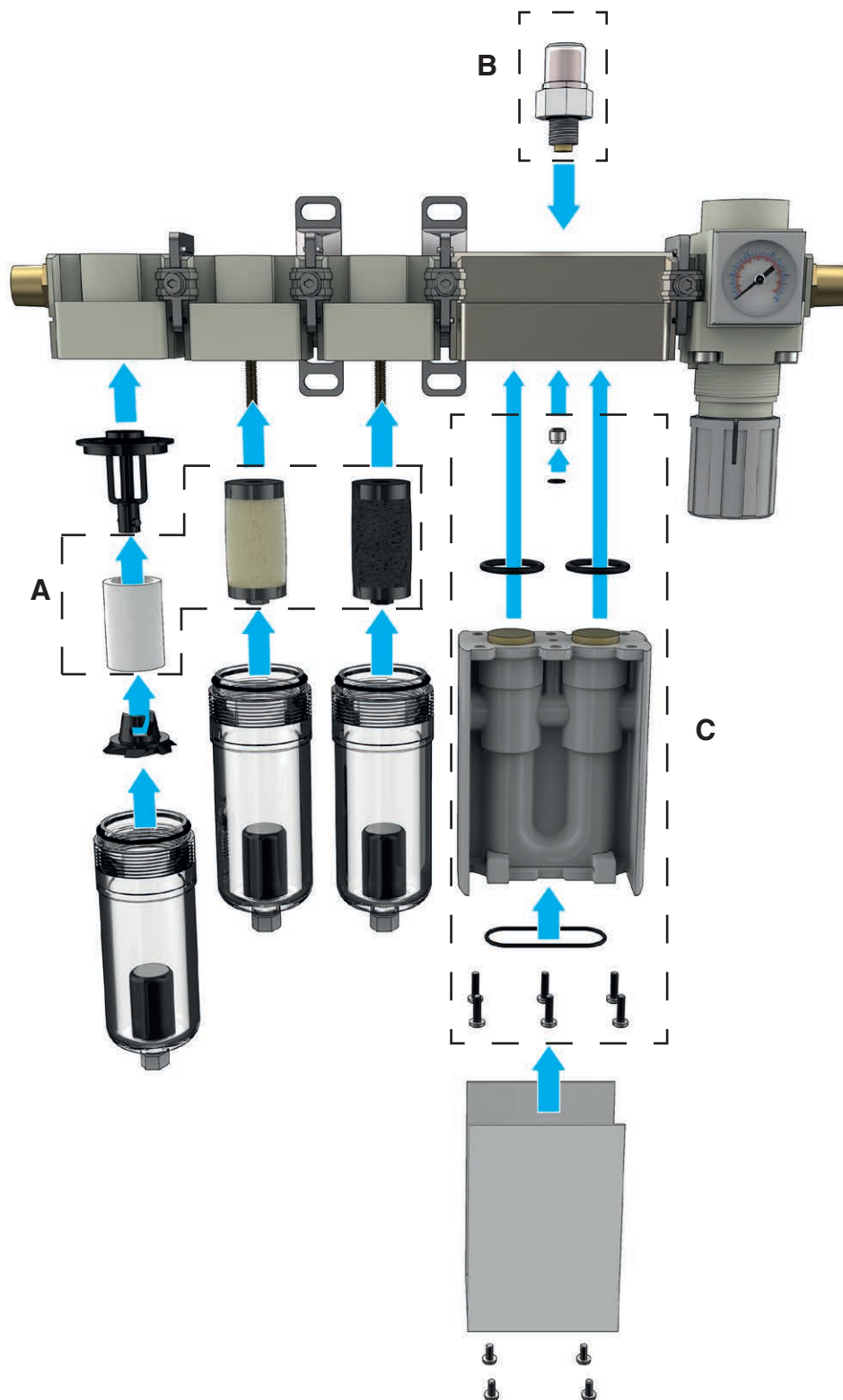
Ausbau und Austausch des Membrantrocknermoduls

Überprüfen Sie regelmäßig die Taupunktanzeige (B) am Membrantrockner (C). Der Membrantrockner sollte gemäß folgender Tabelle beziehungsweise mindestens alle vier Jahre ausgetauscht werden.

Taupunktanzeigen

Kornfarbe	Ursachen	Lösungen
Grün/gelb	Trockner funktioniert einwandfrei.	Keine Maßnahme erforderlich.
Gelb	Startzustand.	Ab Beginn des Luftstroms mindestens 10 Minuten warten, bis die Taupunktanzeige grün wird.
	Wasserfluss in den Membrantrockner.	Filter überprüfen und ggf. ersetzen. Zustand der Zuluft auf überschüssiges Öl oder Wasser prüfen. Sicherstellen, dass der Auslass des Regenerationsluftanschlusses nicht blockiert ist. Eingangslufttemperatur senken. Ggf. Inline-Luftkühler installieren.
Braun/ schwarz	Verschmutzte Membran / Ölübertritt.	Zustand der Zuluft auf überschüssiges Öl oder Wasser prüfen. Membran und Taupunktanzeige ersetzen.

HINWEIS: Die in den gestrichelten Feldern (B) und (C) abgebildeten Komponenten sind im Lieferumfang des von Renishaw erhältlichen Membrantrockner-Wartungssatzes enthalten; siehe Datenblatt *Zubehör für das berührungslose NC4 Werkzeugkontrollsystem* (Renishaw Art. Nr. H-2000-2253).



Reinigung der Optik

Die Reinigung der Optik sollte nur von Personal ausgeführt werden, das in der Handhabung und dem Betrieb von Laserprodukten geschult ist. Spezialwerkzeuge wie Reinigungswerkzeug und Stirnlochschlüssel dürfen nur von Wartungspersonal verwendet werden.

Reinigung der NC4-Einheit

Im Falle einer Verunreinigung der Luftzufuhr zur NC4-Einheit kann es sein, dass der Sender- und der Empfängerkopf gereinigt werden müssen.

Eine Verunreinigung führt dazu, dass das System im Schaltzustand verbleibt. Wird eine Verunreinigung vermutet, ermitteln Sie vor der Reinigung der NC4-Einheit die Ursache und beheben Sie das Problem (weitere Informationen finden Sie unter „Fehlersuche“ auf **Seite 5-1**). Gegebenenfalls muss auch der Luftschlauch ausgetauscht werden.

Reinigen Sie die die Köpfe nacheinander, damit die Zugangsabdeckungen nicht vertauscht werden können.

Benötigte Ausrüstung

- Stirnlochschlüssel oder Werkzeug für die Zugangsabdeckung.
- Reinigungswerkzeug.
- Präzisionsreiniger, Linsenreiniger oder Isopropylalkohol.
- Druckluftspray zum Entfernen von Staub.
- Reinigungsstäbchen (2 Stück).

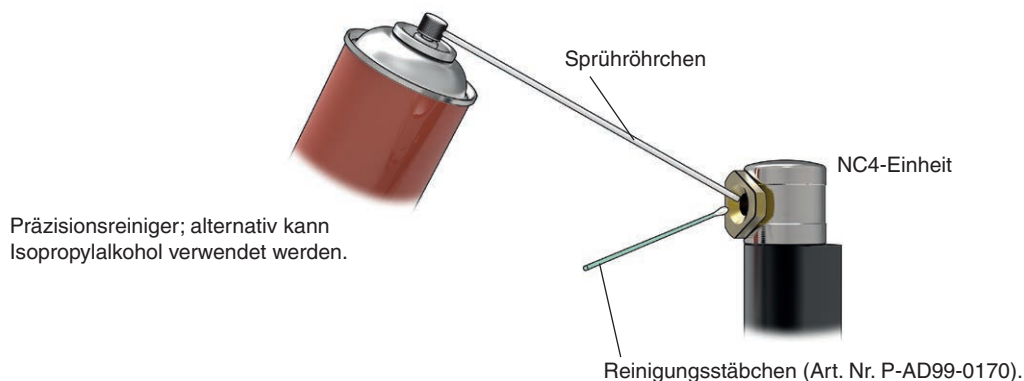


Optik reinigen



ACHTUNG – LASERSICHERHEIT

Die Zugangsabdeckung am NC4-Senderkopf muss entfernt werden, um Zugang zur Optik zu erhalten. Schalten Sie die Stromversorgung der NC4-Einheit vor dem Abnehmen der Abdeckung aus, um eine Laserstrahlexposition zu vermeiden.



1. Schalten Sie die Stromversorgung der NCi-6 Interface-Einheit aus. Trennen Sie die Stromversorgung vom Anschluss an der NC4-Einheit oder von der NCi-6 Interface-Einheit.
2. Unterbrechen Sie die Druckluftversorgung der NC4-Einheit, indem Sie den Druckregler auf 0 MPa stellen.
3. Falls erforderlich, ersetzen Sie beschädigte Luftschläuche.
4. Entfernen Sie mit dem Stirnlochschlüssel die Zugangsabdeckung (gegen den Uhrzeigersinn herausdrehen) von der Vorderseite der NC4-Einheit.
5. Prüfen Sie, dass der Bereich um das Gewinde für die Zugangsabdeckung sauber ist. Falls nötig, Verunreinigungen entfernen. Achten Sie darauf, dass kein Schmutz ins Innere des Gehäuses gelangt.
6. Setzen Sie das Reinigungswerkzeug in das Gehäuse ein und drehen Sie es um 70 bis 80 Grad, bis das PassiveSeal die Linse nicht mehr verdeckt.
7. Zum Reinigen der Leitungen öffnen Sie die Luft für ca. 1 Minute.
8. Der Zugriff auf die Linse erfolgt durch die Mitte des Reinigungswerkzeugs. Sprühen Sie den lösungsmittelhaltigen Reiniger durch das Düsenröhrchen auf die Linse.
9. Wischen Sie die Linse mit dem Reinigungsstäbchen ab. Dabei Vierteldrehungen ausführen.

ACHTUNG: Achten Sie darauf, nicht zu viel Druck auf die Linse oder das PassiveSeal auszuüben, da hierdurch die optischen Oberflächen beschädigt werden könnten.

10. Sprühen Sie das Druckluftspray in das Gehäuse, um restliches Lösungsmittel zu entfernen.
11. Blasen Sie mit einem lösungsmittelhaltigen Reiniger und sauberer, trockener Druckluft sämtlichen Schmutz aus dem MicroHole in der Zugangsabdeckung.

12. Entfernen Sie das Reinigungswerkzeug. Bringen Sie die Zugangsabdeckung mithilfe des Stirnlochschlüssels wieder an. Anzugsmoment 2,0 Nm.
13. Wiederholen Sie den Reinigungsvorgang am anderen NC4-Kopf (Sender- und Empfängerkopf müssen sauber sein).

Nach dem Reinigen der NC4-Einheit

1. Schließen Sie die Stromversorgung der NCi-6 Interface-Einheit wieder an und schalten Sie sie ein (für weitere Informationen siehe „Stromversorgung der NCi-6 Interface-Einheit“ auf **Seite 3-9**).
2. Stellen Sie die Druckluftversorgung der NC4-Einheit wieder her und regeln Sie den Druck (für weitere Informationen siehe „Einstellung des Sperrluftdrucks des NC4“ auf **Seite 3-10**).
3. Falls keine Neuausrichtung erforderlich ist, stellen Sie den Schalter SW1-2 (NC Set-up) an der NCi-6 Interface-Einheit auf „On“. Schalten Sie ihn nach ungefähr 5 Sekunden auf „Off“.
4. Prüfen Sie, ob das System schaltet. Führen Sie hierzu einen Gegenstand durch den Laserstrahl. Die Status-LED der NC4-Einheit muss von Grün auf Rot und zurück auf Grün wechseln.

HINWEIS: Eine Handy-App (NC4-App) mit einer Schritt-für-Schritt-Anleitung zum Reinigungsvorgang steht zu diesem Zweck zur Verfügung (weitere Informationen sind unter „Apps für Werkzeugmaschinen“ auf **Seite 3-12** zu finden).

Ersetzen der Blasluftdüse

Die Blasluftdüse kann bei Beschädigung ersetzt werden.

Ermitteln Sie die Schadensursache und beheben Sie das Problem, bevor Sie die Blasluftdüse ersetzen.

Benötigte Ausrüstung

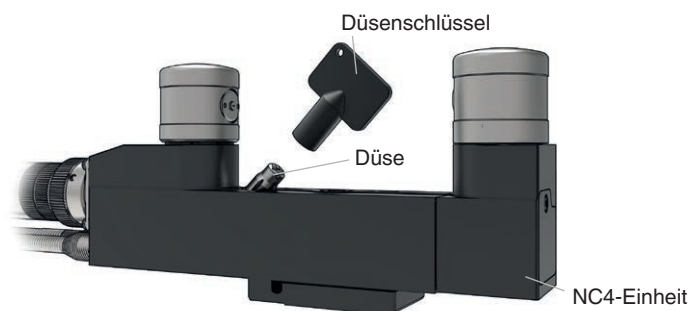
- Düsen-Ersatzteilsatz. Lieferumfang:
 - Düsenschlüssel
 - Düsenbaugruppe
 - Unterlegscheibe

Blasluftdüse ersetzen

1. Schalten Sie die Stromversorgung der NCi-6 Interface-Einheit aus.
2. Unterbrechen Sie die Druckluftversorgung zur NC4-Einheit, indem Sie den Druckregler auf 0 MPa stellen.
3. Trennen Sie die Druckluftversorgung zum Blasluftsystem.
4. Entfernen Sie die Düse mit dem Düsenschlüssel von der NC4-Einheit (gegen den Uhrzeigersinn abschrauben).
5. Bringen Sie die neue Düse an der NC4-Einheit an (für weitere Informationen siehe folgende Abbildung). Anzugsmoment 2,0 Nm.

Nach dem Ersetzen der Blasluftdüse

1. Schalten Sie die Stromversorgung der NCi-6 Interface-Einheit ein (siehe „Stromversorgung der NCi-6 Interface-Einheit“ auf **Seite 3-9**).
2. Stellen Sie die Druckluftversorgung zur NC4-Einheit und zum Blasluftsystem wieder her und regeln Sie den Druck (siehe „Einstellung des Sperrluftdrucks des NC4“ auf **Seite 3-10** und „Einstellung des Blasluftdrucks des NC4“ auf **Seite 3-11**).



Ausrichtung der Köpfe der NC4-Einheit

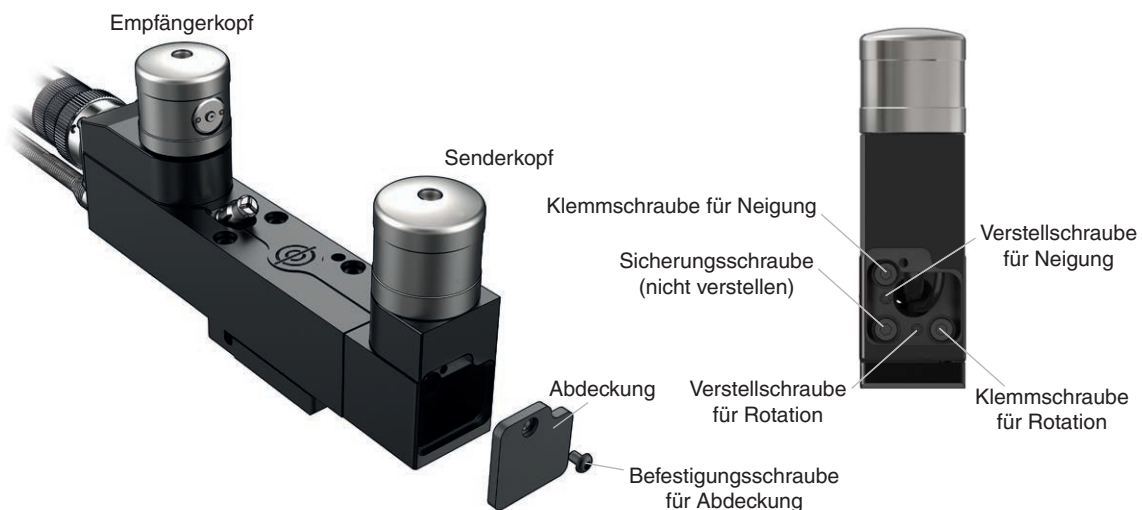
HINWEIS: Die NC4-Einheiten werden mit korrekt ausgerichtetem Sender- und Empfängerkopf geliefert. Führen Sie den Ausrichtvorgang also nur durch, falls der Verdacht besteht, dass der Sender- und der Empfängerkopf nicht mehr richtig zueinander ausgerichtet sind.

Bei der Ausrichtung der Köpfe der NC4-Einheit werden die Positionen von Sender- und Empfängerkopf so aufeinander abgestimmt, dass ein möglichst starkes Testsignal am Empfängerkopf erhalten wird. Die NCi-6 Interface-Einheit wird dazu in den Einrichtmodus versetzt.

Die Signalstärke, die am Empfängerkopf ankommt, kann entweder mit einem Voltmeter oder einem NC4-Einrichtungswerkzeug angezeigt werden.

Nehmen Sie bitte auf die folgende Abbildung Bezug.

1. Schließen Sie entweder das digitale Voltmeter entsprechend der Beschreibung in „Verwendung eines Voltmeters“ auf **Seite 4-10** an oder setzen Sie das NC4-Einrichtungswerkzeug wie in „Verwendung des Einrichtungswerkzeugs“ auf **Seite 4-12** beschrieben auf.
2. Schalten Sie die Stromversorgung der NCi-6 Interface-Einheit ein.
3. Stellen Sie sicher, dass die Druckluft zur NC4-Einheit offen ist. Der vorgeschriebene Druck muss eingestellt sein.
4. Lösen Sie am Senderkopf die Befestigungsschraube der Abdeckung und nehmen Sie die Abdeckung ab.



5. Lösen Sie am Senderkopf die Klemmschrauben für Rotation und Neigung.
6. Stellen Sie den Schalter SW1-2 (NC Set-up) an der NCi-6 Interface-Einheit auf „On“.
7. Stellen Sie die Rotation und Neigung des Senderkopfes so ein, dass der Laserstrahl in die Mitte des MicroHole am Empfänger scheint und ein maximales Signal am Voltmeter bzw. am Einrichtungswerkzeug erhalten wird.

Es sollte entweder:

- ein Ergebnis zwischen 1,0 V und 7,0 V mit dem Voltmeter oder
- ein Ergebnis zwischen 1,0 und 7,0 mit dem Einrichtungswerkzeug gemessen werden.

8. Ziehen Sie die Klemmschrauben für Rotation und Neigung am Senderkopf auf 2 Nm fest.
9. Überprüfen Sie mit demselben Gerät (Voltmeter oder Einrichtwerkzeug), das in Schritt 7 verwendet wurde, dass der Messwert immer noch zwischen 1,0 V und 7,0 V liegt.
10. Bringen Sie die Abdeckung am Senderkopf wieder an, setzen Sie die Befestigungsschraube ein und ziehen Sie sie fest.
11. Prüfen Sie, dass der Laserstrahl nicht unterbrochen wird.

Stellen Sie den Schalter SW1-2 (NC Set-up) an der NCI-6 Interface-Einheit auf „Off“.

Prüfen Sie, dass:

- die Status-LED der NCI-6 Interface-Einheit grün leuchtet und
- ein Ergebnis zwischen 4,7 V und 5,4 V mit dem Voltmeter gemessen wird.

HINWEIS: Bei Verwendung des Einrichtwerkzeugs ignorieren Sie die Anzeige am Display. Ein falsches Ergebnis wird angezeigt, wenn der NC-Einrichtmodus ausgeschaltet ist.

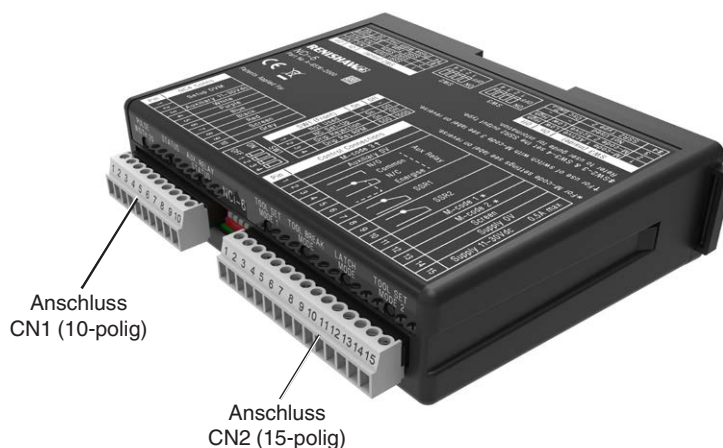
12. Falls der Strahl bei Schalterstellung „Off“ unterbrochen ist, kann sich das System nicht korrekt einstellen. In diesem Fall muss das Hindernis entfernt und der Schalter SW1-2 (NC Set-up) einmal auf „On“ und wieder zurück auf „Off“ gestellt werden.

Verwendung eines Voltmeters

Ein Standardvoltmeter, das innerhalb der Kalibrierungsgrenzen arbeitet, kann zur Ein- und Ausrichtung des Sender- und Empfängerkopfes am NC4 verwendet werden.

1. Stellen Sie das Voltmeter neben den Empfängerkopf. Schließen Sie einen Draht zwischen Klemme CN1-1 an der NCI-6 Interface-Einheit und einem der Tastköpfe des Voltmeters an. Schließen Sie einen zweiten Draht zwischen Klemme CN1-2 und dem anderen Tastkopf des Voltmeters an.
2. Stellen Sie den Schalter SW1-2 (NC Set-up) an der NCI-6 Interface-Einheit auf „On“.

HINWEIS: Bei negativem Ergebnis die Tastkopfanschlüsse tauschen.



NC4-Einrichtwerkzeug

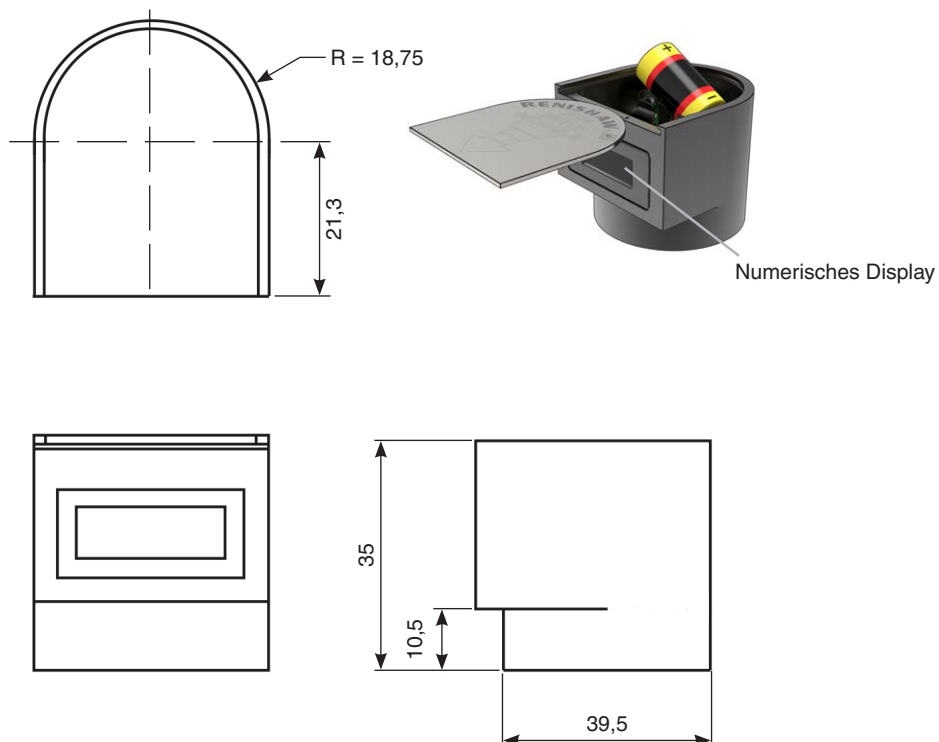
Einführung

Das NC4-Einrichtwerkzeug (Renishaw Art. Nr. A-4114-8000, separat erhältlich) ist ein batteriebetriebenes Gerät, mit dem die Signalstärke am NC4-Empfängerkopf optisch angezeigt wird. Die Anzeige der Signalstärke erfolgt über ein numerisches Display. Je höher der Wert, desto stärker ist das am Empfängerkopf empfangene Signal.

Das Einrichtwerkzeug wird auf den Empfängerkopf gesetzt und kann gedreht werden, damit sich das Display leicht ablesen lässt. Beim Aufsetzen auf die NC4-Einheit wird das numerische Display aktiviert. Beim Abnehmen des Einrichtwerkzeugs schaltet sich das Display aus (für weitere Informationen siehe „Verwendung des Einrichtwerkzeugs“ auf **Seite 4-12**).

HINWEIS: Das numerische Display zeigt lediglich die ungefähre Signalstärke an. Wird ein exakter Messwert benötigt, muss ein Voltmeter an die entsprechenden Anschlussstifte der NCi-6 Interface-Einheit angeschlossen werden.

Abmessungen

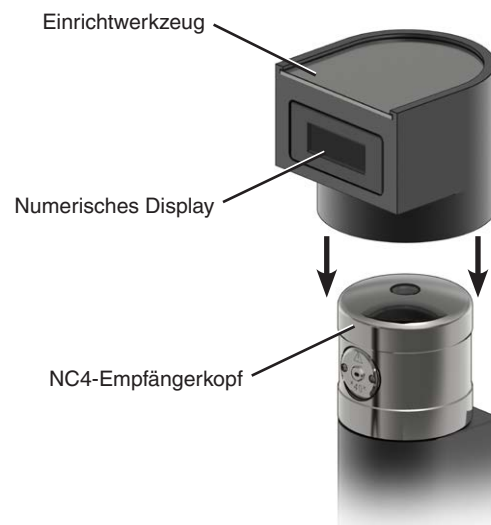


Abmessungen in mm

Verwendung des Einrichtwerkzeugs

Das numerische Display des Einrichtwerkzeugs liefert nur dann einen korrekten Messwert, wenn sich die NCi-6 Interface-Einheit im Einrichtmodus befindet, d. h. wenn der Schalter SW1-2 (NC Set-up) auf „On“ gestellt ist.

1. Der NC4-Empfängerkopf muss sauber und frei von Spänen sein. Das Einrichtwerkzeug wird auf den Empfängerkopf gesteckt. Es kann gedreht werden, um das Display leichter im Blick zu behalten.
2. Stellen Sie den Schalter SW1-2 (NC Set-up) an der NCi-6 Interface-Einheit auf „On“.



HINWEIS: Übermäßige Ablagerungen von Schneidflüssigkeit auf dem NC4-Empfänger können dazu führen, dass sich das Einstellgerät nicht einschaltet. Gegebenenfalls muss die Oberseite des NC4-Empfängers gereinigt werden, um einen guten elektrischen Kontakt zum Einrichtwerkzeug zu gewährleisten.

Batteriewechsel am Einrichtwerkzeug

Für das Einrichtwerkzeug wird eine ½ AA-Batterie mit 3,6 V benötigt (weitere Informationen sind nachfolgend unter „Batteriespezifikation“ zu finden).

1. Heben Sie die obere Abdeckung an und schieben Sie sie von Hand nach vorne, um Zugang zur Batterie zu erhalten.
2. Entnehmen Sie die Batterie.
3. Setzen Sie vorsichtig eine neue Batterie ein. Beachten Sie die Markierungen an der Platine für die richtige Einsetz-Position.
4. Schieben Sie die Abdeckung wieder auf.



Batteriespezifikation

Für das Einrichtwerkzeug wird eine ½ AA-Batterie mit 3,6 V benötigt. Es muss sich um eine Standardzelle handeln. Batterien mit Anschlussfahnen sind nicht geeignet.

Die geforderten Spezifikationen werden normalerweise von Lithium-Thionyl-Chlorid-Batterien (3,6 V) erfüllt. Wir empfehlen diesen Typ für maximale Lebensdauer. Eine Lithium-Thionyl-Chlorid-Batterie (3,6 V) hält ca. 700 Stunden im Dauerbetrieb.

Batteriehersteller

Saft

Tadiran

Xeno

Artikelnummer

LS 14250

SL-750

XL-050F

Funktion der Status-LED

Die Status-LEDs am Sender- und Empfängerkopf des NC4 zeigen dem Benutzer den Systemstatus an. Beide LEDs zeigen denselben Status an.



Die von den LEDs angezeigten Farben variieren je nach Betriebsmodus der NCi-6 Interface-Einheit.

Wenn der Schalter SW1-2 (NC Set-up) am NCi-6 auf „On“ gestellt ist, zeigen die Status-LEDs durch schnelles Blinken einen Code an, der vom NC4-Einrichtwerkzeug verwendet wird. Die Farben der LEDs wechseln zwischen Rot, Gelb und Grün.

Wenn der Schalter SW1-2 (NC Set-up) am NCi-6 auf „Off“ gestellt ist, funktionieren die Status-LEDs gemäß den Tabellen auf **Seite 4-15**.

LED-Farbe	Signalspannung	Werkzeugmess-Modus 1	Werkzeugmess-Modus 2
		Beschreibung	
Grün/ gelb	> 6,0 V	Blinkfrequenz 1 Hz. Systembetriebsspannung zu hoch. Das System funktioniert weiterhin; für optimale Leistung ist jedoch der Ein- und Ausrichtvorgang zu wiederholen. Messsystem nicht im Schaltzustand.	Blinkfrequenz 1 Hz. Systembetriebsspannung zu hoch. Das System funktioniert weiterhin; für optimale Leistung ist jedoch der Ein- und Ausrichtvorgang zu wiederholen. Messsystem im Schaltzustand.
Grün	6,0 V bis 4,0 V	Strahl nicht unterbrochen. Messsystem nicht im Schaltzustand.	Strahl nicht unterbrochen. Messsystem im Schaltzustand.
Gelb	4,0 V bis 2,5 V	Strahl teilweise unterbrochen. Messsystem nicht im Schaltzustand.	Strahl teilweise unterbrochen. Messsystem im Schaltzustand.
Rot	2,5 V bis 0,0 V	Strahl unterbrochen. Messsystem im Schaltzustand.	Strahl unterbrochen. Messsystem nicht im Schaltzustand.
Kein Licht	0,0 V	Gerät ohne Stromversorgung.	

LED-Farbe	Modus zur schnellen Werkzeugbruchkontrolle	Selbthaltemodus
Grün/gelb	Nicht zutreffend.	Blinkfrequenz 1 Hz. Ausgang nicht selbsthaltend. Systembetriebsspannung zu hoch. Das System funktioniert weiterhin; für optimale Leistung ist jedoch der Ein- und Ausrichtvorgang zu wiederholen.
Grün	Nicht zutreffend.	Strahl nicht unterbrochen. System nicht selbsthaltend.
Gelb	Ausgang nicht selbsthaltend. Strahl unterbrochen.	
Rot	Ausgang selbsthaltend. Werkzeugbruch.	Ausgang selbsthaltend.
Kein Licht	Gerät ohne Stromversorgung.	

Die Status-LEDs am Messsystem können zu Diagnosezwecken verwendet werden, da das NC4-System fortwährend auf Signale prüft und den Systemstatus über die Farben der LEDs anzeigt. Wenn der Laserstrahl nicht unterbrochen ist und die LEDs entweder gelb leuchten oder grün/gelb blinken, ist eine Wartung erforderlich. Das System funktioniert jedoch weiterhin normal. Für weitere Informationen siehe „Fehlersuche“ auf **Seite 5-1**.

Leere Seite.

Fehlersuche

Störung/Fehler	Ursache	Maßnahme
NC4 lässt sich nicht einschalten (Status-LEDs an Sender und Empfänger leuchten nicht).	Anschlüsse nicht in Ordnung.	Prüfen, ob die Verdrahtungsanschlüsse in Ordnung sind.
	Falsche Versorgungsspannung.	Versorgungsspannung zur NCi-6 Interface-Einheit überprüfen.
	Sicherung durchgebrannt.	Anschlüsse auf Kurzschluss überprüfen.
	Kabel beschädigt.	Kabel ersetzen.
Kein Laserstrahl kommt aus dem Sender (beide Status-LEDs leuchten).	PassiveSeal-Schutzvorrichtung schützt die Einheit.	Prüfen, dass die Druckluftversorgung des NC4-Systems eingeschaltet ist (für weitere Informationen siehe „Einstellung des Sperrluftdrucks des NC4“ auf Seite 3-10).
	Luftschlauch beschädigt.	Luftschlauch auf Beschädigung oder Knickstellen überprüfen.
	Zugangsabdeckung könnte blockiert sein.	Das NC4-System ausschalten, die Zugangsabdeckung vom Senderkopf entfernen, die Abdeckung reinigen und anschließend wieder anbringen.
Schlechte Wiederholgenauigkeit/ Messausreißer.	Kühlmittel oder Späne auf dem Werkzeug.	Werkzeug mit Blasluft oder durch schnelles Drehen reinigen. Luftdruck für Blasluft optimieren. Prüfen, dass die Blasluftdüse nicht beschädigt oder blockiert ist. Gegebenenfalls ersetzen.
	Vorschub zu hoch.	Korrekten Vorschub einstellen – 2,0 µm pro Umdrehung wird empfohlen.
	Elektrische Interferenzen.	Sicherstellen, dass die Kabel des NC4 nicht neben starkstromführenden Kabeln verlegt werden. Sicherstellen, dass der Schirmdraht an die NCi-6 Interface-Einheit angeschlossen ist.
	Thermische Ausdehnung von Maschine und Werkstück.	Temperaturschwankungen minimieren. Kalibrierhäufigkeit erhöhen.
	Starke Maschinenvibrationen.	Vibration beseitigen.
	Luftdruck des NC4 falsch eingestellt.	Luftdruck neu einstellen (siehe „Einstellung des Sperrluftdrucks des NC4“ auf Seite 3-10).
	Kalibrierung und Korrekturaktualisierung finden nicht statt.	Software kontrollieren.
	Messgeschwindigkeit weicht von Kalibriergeschwindigkeit ab.	Softwareprogramm prüfen.
	Messung erfolgt während der Beschleunigung / Verzögerung der Maschine.	Softwareprogramm prüfen.
	Schlechte Wiederholgenauigkeit durch Führungsspiel, z. B. kollisionsbedingte Beschädigung, lockere Messsysteme.	Maschinendiagnose durchführen.

Störung/Fehler	Ursache	Maßnahme
Schlechte Wiederholgenauigkeit/ Messausreißer (Fortsetzung).	Halterungen locker.	Halterungen prüfen und ggf. festziehen.
	Schlechte Wiederholgenauigkeit beim Werkzeugwechsel.	Wiederholgenauigkeit des NC4 ohne Durchführung eines Werkzeugwechsels prüfen.
	Schlecht geregelte Stromversorgung.	Sicherstellen, dass die Stromversorgung richtig geregelt ist.
	Kühlmitteltropfen oder -nebel.	Werkzeugmess-Modus 2 auswählen. Falls keine M-Codes verfügbar sind oder der Werkzeugmess-Modus 2 nicht implementiert werden kann, den Werkzeugmess-Modus 1 verwenden und den Tropfenunterdrückungsmodus mithilfe des Schalters an der NCi-6 Interface-Einheit und der NC-Software auswählen. Vor dem Messen warten, bis sich der Nebel aufgelöst hat.
	Verunreinigte Optik.	Reinigungsverfahren befolgen (siehe „Reinigung der Optik“ auf Seite 4-5).
Spannung außerhalb des Bereichs 1,0 V bis 7,0 V im Einrichtmodus (der Schalter SW1-2 an der NCi-6 Interface-Einheit steht auf „On“).	Falsche Zugangsabdeckung für Abstand.	Sicherstellen, dass die NC4-Einheit mit den richtigen Zugangsabdeckungen ausgestattet ist (für nähere Informationen siehe Datenblatt <i>Zubehör für das berührungslose NC4 Werkzeugkontrollsystem</i> (Renishaw Art. Nr. H-2000-2253).
	Schlechte Verbindung.	Die korrekte Funktion des Voltmeters und dessen Anschluss an die NCi-6 Interface-Einheit überprüfen.
	Luftdruck des NC4 falsch eingestellt.	Luftdruck neu einstellen (siehe „Einstellung des Sperrluftdrucks des NC4“ auf Seite 3-10).
	Strahl wird durch Gegenstand unterbrochen.	Sicherstellen, dass der Laserstrahl nicht behindert wird.
	MicroHole oder Optik verschmutzt.	Optik reinigen (siehe „Reinigung der Optik“ auf Seite 4-5).
Status-LED des NC4 leuchtet gelb (nur in bestimmten Fällen ein Fehler; für weitere Informationen siehe Tabellen auf Seite 4-15).	Das System ist nicht optimal eingestellt.	Die Betriebsspannung des Systems ist seit dem letzten Einrichten gefallen. Mögliche Ursachen: <ul style="list-style-type: none"> • Verschmutzte Optik (siehe „Reinigung der Optik“ auf Seite 4-5). • Falscher Luftdruck (siehe „Einstellung des Sperrluftdrucks des NC4“ auf Seite 3-10). • Veränderung der Ausrichtung (siehe „Ausrichtung der NC4-Einheit zu den Maschinenachsen“ auf Seite 3-13).

Störung/Fehler	Ursache	Maßnahme
Die Status-LED des NC4 blinkt gelb/grün.	Blinkfrequenz 1 Hz. Das System ist nicht optimal eingestellt.	Die Betriebsspannung des Systems ist seit dem letzten Einrichten gestiegen. Dies kann passieren, wenn das System nicht richtig ein- und ausgerichtet wurde (siehe „Ausrichtung der Köpfe der NC4-Einheit“ auf Seite 4-9).
	Gelb-grünes Flackern. KEIN FEHLER.	Im Werkzeugmess-Modus 2 oder Selbsthaltemodus gibt ein gelb-grünes Flackern an, dass das Werkzeug im Laserstrahl rotiert und den Laser zwischen Werkzeugzähnen durchlässt. Einheit nicht im Schaltzustand. Dies ist kein Fehler.
Status-LED des NC4 leuchtet rot.	Keine Druckluftversorgung zum NC4.	Druckluftversorgung kontrollieren.
	Luftschläuche beschädigt.	Sicherstellen, dass die Luftschläuche keine Beschädigung oder Knickstellen aufweisen.
	Ausrichtungsfehler zwischen Empfänger- und Senderkopf.	Sender- und Empfängerkopf neu ausrichten.
	Laserstrahl unterbrochen.	Hindernis beseitigen.
	Linse schmutzig oder Luftloch verstopft.	Reinigungshinweise sind im Wartungsabschnitt dieses Handbuchs zu finden. (Für weitere Informationen siehe Fehler „Linse am Sender/Empfänger verschmutzt oder Luftloch verstopft“).
Linse am Sender/ Empfänger verschmutzt oder Luftloch verstopft.	Das NC4-System ist nicht korrekt mit der NCi-6 Interface-Einheit verdrahtet.	Sicherstellen, dass alle Drähte korrekt an die NCi-6 Interface-Einheit angeschlossen sind (siehe „Elektrische Anschlüsse des NC4-Systems“ auf Seite 3-9).
	Die Druckluftversorgung zum NC4 entspricht nicht der Luftgüteklasse 1.4.2 gemäß BS ISO 8573-1.	Die Druckluftversorgung vor dem Ölnebler anschließen. Sicherstellen, dass die Druckluftversorgung der Maschinenhalle der geforderten Luftqualität entspricht. Wenn die Temperatur der zugeführten Luft 5 °C oder mehr über der Umgebungstemperatur liegt und feucht ist, muss ein Lufttrockner installiert werden (standardmäßig im Lieferumfang der NC4-Pakete enthalten).
	Es wird kein Renishaw-Luftfilter verwendet.	Der Luftfilter muss der Luftgüteklasse 1.4.2 gemäß BS ISO 8573-1 entsprechen.
	Fehler an der Ablassautomatik.	Wartungseinheit mit Filter/Trockner/Regler austauschen.
	Luftschlauch ist stark mit Kühlmittel oder Öl verschmutzt.	Luftschlauch reinigen oder ersetzen.

Störung/Fehler	Ursache	Maßnahme
NC4-Einrichtwerkzeug schaltet sich nicht ein.	Anschluss nicht in Ordnung.	Das NC4-Einrichtwerkzeug muss sauber und spänefrei sein. Die Federkontaktstifte an der Unterseite des Einrichtwerkzeugs müssen in einem sauberen, unbeschädigten Zustand sein.
	Kühlmittelansammlung/ Ablagerungen am NC4-Gehäuse.	Oberseite des NC4-Gehäuses reinigen, um einen guten elektrischen Kontakt zum Einrichtwerkzeug zu gewährleisten.
	Batterie falsch eingesetzt.	Batterie richtig einsetzen. Prüfen, dass die richtige Batterie eingesetzt ist.
	Batterie schwach.	Batterie ersetzen.
NC4-Einrichtwerkzeug zeigt einen falschen Messwert an.	Falscher Messwert.	Das numerische Display des Einrichtwerkzeugs liefert nur einen ungefähren Wert. Dieser kann von dem Ergebnis eines an der NCi-6 Interface-Einheit angeschlossenen Voltmeters abweichen. Die Messung kann auch variieren, wenn das Einrichtwerkzeug zwischen Sender- und Empfängerkopf umgesetzt wird. Diese Spannungsschwankung ist nicht größer als $\pm 0,2$ V. Kontrollieren, dass der Einrichtschalter auf „On“ steht. Ein falscher Messwert wird angezeigt, wenn der NC-Einrichtmodus ausgeschaltet ist.
	Verschmutzte Optik.	Sicherstellen, dass die Status-LED des NC4 und der optische Filter am Einrichtwerkzeug intakt und sauber sind.
Probleme bezüglich der Blasluft.	Die Blasluftdüse verursacht ein pfeifendes Geräusch.	Der Luftdruck ist zu gering. Den Luftdruck erhöhen, bis das Geräusch stoppt. Druck von max. 0,6 MPa nicht überschreiten.
	Kühlmittelstrahl aus der Düse bei Aktivierung der Blasluft.	Prüfen, dass die Düse intakt und richtig eingesetzt ist. Düse ersetzen.
	Blasluftsystem liefert keine Luft.	Prüfen, dass die Düse richtig angebracht und nicht beschädigt ist. Prüfen, dass die Druckluftversorgung eingeschaltet ist.

Teilleiste

Paket NC4-Einheit festverdrahtet, im Lieferumfang:

- Berührungsloses Werkzeugkontrollsystem NC4
- Stromkabel Ø6,0 mm × 12,5 m (2 Stk.)
- Einbausatz Luftschlauch Ø6,0 mm × 5,0 m
- Einbausatz Luftschlauch Ø3,0 mm × 5,0 m (2 Stk.)
- Montage- und Ausrichtplatte
- Satz Verschlussstopfen für Blasluft
- Supportkarte
- Laserwarnschild

Artikel	Artikelnummer	Beschreibung
Paket NC4+ F115-Einheit festverdrahtet	A-6270-2000	Paket NC4+ F115 mit festverdrahtetem Kabel.
Paket NC4+ F115-R-Einheit festverdrahtet	A-6270-2100	Paket NC4+ F115-R mit erhöhten Säulen und festverdrahtetem Kabel.
Paket NC4+ F145-Einheit festverdrahtet	A-6270-2200	Paket NC4+ F145 mit festverdrahtetem Kabel.
Paket NC4+ F145-R-Einheit festverdrahtet	A-6270-2300	Paket NC4+ F145-R mit erhöhten Säulen und festverdrahtetem Kabel.
Paket NC4 F230-Einheit festverdrahtet	A-6270-2400	Paket NC4 F230 mit festverdrahtetem Kabel.
Paket NC4 F230-R-Einheit festverdrahtet	A-6270-2500	Paket NC4 F230-R mit erhöhten Säulen und festverdrahtetem Kabel.
Paket NC4 F300-Einheit festverdrahtet	A-6270-2600	Paket NC4 F300 mit festverdrahtetem Kabel.
Paket NC4 F300-R-Einheit festverdrahtet	A-6270-2700	Paket NC4 F300-R mit erhöhten Säulen und festverdrahtetem Kabel.

Paket NC4-Einheit festverdrahtet 90°, im Lieferumfang:

- Berührungsloses Werkzeugkontrollsystem NC4
- Stromkabel Ø6,0 mm × 12,5 m (2 Stk.)
- Einbausatz Luftschlauch Ø6,0 mm × 5,0 m
- Einbausatz Luftschlauch Ø3,0 mm × 5,0 m (2 Stk.)
- 90°-Kabelverschraubung
- Montage- und Ausrichtplatte
- Satz Verschlussstopfen für Blasluft
- Supportkarte
- Laserwarnschild

Artikel	Artikelnummer	Beschreibung
Paket NC4+ F115-Einheit 90° festverdrahtet	A-6270-2020	Paket NC4+ F115 mit 90°-Verschraubung und festverdrahtetem Kabel.
Paket NC4+ F115-R- Einheit 90° festverdrahtet	A-6270-2120	Paket NC4+ F115-R mit erhöhten Säulen, 90°-Verschraubung und festverdrahtetem Kabel.
Paket NC4+ F145-Einheit 90° festverdrahtet	A-6270-2220	Paket NC4+ F145 mit 90°-Verschraubung und festverdrahtetem Kabel.
Paket NC4+ F145-R- Einheit 90° festverdrahtet	A-6270-2320	Paket NC4+ F145-R mit erhöhten Säulen, 90°-Verschraubung und festverdrahtetem Kabel.
Paket NC4 F230-Einheit 90° festverdrahtet	A-6270-2420	Paket NC4 F230 mit 90°-Verschraubung und festverdrahtetem Kabel.
Paket NC4 F230-R- Einheit 90° festverdrahtet	A-6270-2520	Paket NC4 F230-R mit erhöhten Säulen, 90°-Verschraubung und festverdrahtetem Kabel.
Paket NC4 F300-Einheit 90° festverdrahtet	A-6270-2620	Paket NC4 F300 mit 90°-Verschraubung und festverdrahtetem Kabel.
Paket NC4 F300-R- Einheit 90° festverdrahtet	A-6270-2720	Paket NC4 F300-R mit erhöhten Säulen, 90°-Verschraubung und festverdrahtetem Kabel.

Komplettes Installationspaket NC4 festverdrahtet, im Lieferumfang:

- Paket NC4-Einheit festverdrahtet
- NCi-6 Interface-Einheit
- Wartungseinheit mit Luftfilter
- Einbausatz Luftschlauch Ø4,0 mm × 5,0 m
- Luftschlauch Ø6,0 mm × 20 m
- Pneumatische Verbinder
- Satz GP18 Stahlgeflecht-Schutzschlauch 4,0 m
- NC4-Werkzeuge

Artikel	Artikelnummer	Beschreibung
Paket NC4+ F115	A-6270-3000	Paket NC4+ F115 mit festverdrahtetem Kabel.
Paket NC4+ F115-R	A-6270-3100	Paket NC4+ F115-R mit erhöhten Säulen und festverdrahtetem Kabel.
Paket NC4+ F145	A-6270-3200	Paket NC4+ F145 mit festverdrahtetem Kabel.
Paket NC4+ F145-R	A-6270-3300	Paket NC4+ F145-R mit erhöhten Säulen und festverdrahtetem Kabel.
Paket NC4 F230	A-6270-3400	Paket NC4 F230 mit festverdrahtetem Kabel.
Paket NC4 F230-R	A-6270-3500	Paket NC4 F230-R mit erhöhten Säulen und festverdrahtetem Kabel.
Paket NC4 F300	A-6270-3600	Paket NC4 F300 mit festverdrahtetem Kabel.
Paket NC4 F300-R	A-6270-3700	Paket NC4 F300-R mit erhöhten Säulen und festverdrahtetem Kabel.

Komplettes Installationspaket NC4 festverdrahtet 90°, im Lieferumfang:

- Paket NC4-Einheit festverdrahtet 90°
- NCi-6 Interface-Einheit
- Wartungseinheit mit Luftfilter
- Einbausatz Luftschlauch Ø4,0 mm × 5,0 m
- Luftschlauch Ø6,0 mm × 20 m
- Pneumatische Verbinder
- Satz GP18 Stahlgeflecht-Schutzschlauch 4,0 m
- NC4-Werkzeuge

Artikel	Artikelnummer	Beschreibung
Paket NC4+ F115 90°	A-6270-3020	Paket NC4+ F115 mit 90°-Verschraubung und festverdrahtetem Kabel.
Paket NC4+ F115-R 90°	A-6270-3120	Paket NC4+ F115-R mit erhöhten Säulen, 90°-Verschraubung und festverdrahtetem Kabel.
Paket NC4+ F145 90°	A-6270-3220	Paket NC4+ F145 mit 90°-Verschraubung und festverdrahtetem Kabel.
Paket NC4+ F145-R 90°	A-6270-3320	Paket NC4+ F145-R mit erhöhten Säulen, 90°-Verschraubung und festverdrahtetem Kabel.
Paket NC4 F230 90°	A-6270-3420	Paket NC4 F230 mit 90°-Verschraubung und festverdrahtetem Kabel.
Paket NC4 F230-R 90°	A-6270-3520	Paket NC4 F230-R mit erhöhten Säulen, 90°-Verschraubung und festverdrahtetem Kabel.
Paket NC4 F300 90°	A-6270-3620	Paket NC4 F300 mit 90°-Verschraubung und festverdrahtetem Kabel.
Paket NC4 F300-R 90°	A-6270-3720	Paket NC4 F300-R mit erhöhten Säulen, 90°-Verschraubung und festverdrahtetem Kabel.

Paket NC4-Einheit mit Anschlussbuchse, im Lieferumfang:

- Berührungsloses Werkzeugkontrollsystem NC4 mit Anschlussbuchse
- Einbausatz Luftschlauch Ø4,0 mm × 5,0 m
- Einbausatz Luftschlauch Ø6,0 mm × 5,0 m
- Montage- und Ausrichtplatte
- Satz Verschlussstopfen für Blasluft
- Supportkarte
- Laserwarnschild

Artikel	Artikelnummer	Beschreibung
Paket NC4+ F115C-Einheit	A-6270-2010	Paket NC4+ F115C mit Anschlussbuchse.
Paket NC4+ F115C-R-Einheit	A-6270-2110	Paket NC4+ F115C-R mit erhöhten Säulen und Anschlussbuchse.
Paket NC4+ F145C-Einheit	A-6270-2210	Paket NC4+ F145C mit Anschlussbuchse.
Paket NC4+ F145C-R-Einheit	A-6270-2310	Paket NC4+ F145C-R mit erhöhten Säulen und Anschlussbuchse.
Paket NC4 F230C-Einheit	A-6270-2410	Paket NC4 F230C mit Anschlussbuchse.
Paket NC4 F230C-R-Einheit	A-6270-2510	Paket NC4 F230C-R mit erhöhten Säulen und Anschlussbuchse.
Paket NC4 F300C-Einheit	A-6270-2610	Paket NC4 F300C mit Anschlussbuchse.
Paket NC4 F300C-R-Einheit	A-6270-2710	Paket NC4 F300C-R mit erhöhten Säulen und Anschlussbuchse.

Komplettes Installationspaket NC4 mit Anschlussbuchse, im Lieferumfang:

- Paket NC4-Einheit mit Anschlussbuchse
- Kabel Ø6,0 mm × 12,5 m mit geradem Steckverbinder
- NCi-6 Interface-Einheit
- Wartungseinheit mit Luftfilter
- Spiralschlauch 4,0 m für Ø4-mm-Luftschlauch
- Spiralschlauch 4,0 m für Ø6-mm-Luftschlauch
- Luftschlauch Ø6,0 mm × 20 m
- Pneumatische Verbinder
- NC4-Werkzeuge

Artikel	Artikelnummer	Beschreibung
Paket NC4+ F115C	A-6270-3010	Paket NC4+ F115C und Kabel mit geradem Steckverbinder.
Paket NC4+ F115C-R	A-6270-3110	Paket NC4+ F115C-R mit erhöhten Säulen und Kabel mit geradem Steckverbinder.
Paket NC4+ F145C	A-6270-3210	Paket NC4+ F145C und Kabel mit geradem Steckverbinder.
Paket NC4+ F145C-R	A-6270-3310	Paket NC4+ F145C-R mit erhöhten Säulen und Kabel mit geradem Steckverbinder.
Paket NC4 F230C	A-6270-3410	Paket NC4 F230C und Kabel mit geradem Steckverbinder.
Paket NC4 F230C-R	A-6270-3510	Paket NC4 F230C-R mit erhöhten Säulen und Kabel mit geradem Steckverbinder.
Paket NC4 F300C	A-6270-3610	Paket NC4 F300C und Kabel mit geradem Steckverbinder.
Paket NC4 F300C-R	A-6270-3710	Paket NC4 F300C-R mit erhöhten Säulen und Kabel mit geradem Steckverbinder.

Komplettes Installationspaket NC4 mit Anschlussbuchse 90°, im Lieferumfang:

- Paket NC4-Einheit mit Anschlussbuchse
- Kabel Ø6,0 mm × 12,5 m mit 90°-Steckverbinder
- NCi-6 Interface-Einheit
- Wartungseinheit mit Luftfilter
- Spiralschlauch 4,0 m für Ø4-mm-Luftschlauch
- Spiralschlauch 4,0 m für Ø6-mm-Luftschlauch
- Luftschlauch Ø6,0 mm × 20 m
- Pneumatische Verbinder
- NC4-Werkzeuge

Artikel	Artikelnummer	Beschreibung
Paket NC4+ F115C 90°	A-6270-3030	Paket NC4+ F115C und Kabel mit 90°-Steckverbinder.
Paket NC4+ F115C-R 90°	A-6270-3130	Paket NC4+ F115C-R mit erhöhten Säulen und Kabel mit 90°-Steckverbinder.
Paket NC4+ F145C 90°	A-6270-3230	Paket NC4+ F145C und Kabel mit 90°-Steckverbinder.
Paket NC4+ F145C-R 90°	A-6270-3330	Paket NC4+ F145C-R mit erhöhten Säulen und Kabel mit 90°-Steckverbinder.
Paket NC4 F230C 90°	A-6270-3430	Paket NC4 F230C und Kabel mit 90°-Steckverbinder.
Paket NC4 F230C-R 90°	A-6270-3530	Paket NC4 F230C-R mit erhöhten Säulen und Kabel mit 90°-Steckverbinder.
Paket NC4 F300C 90°	A-6270-3630	Paket NC4 F300C und Kabel mit 90°-Steckverbinder.
Paket NC4 F300C-R 90°	A-6270-3730	Paket NC4 F300C-R mit erhöhten Säulen und Kabel mit 90°-Steckverbinder.

www.renishaw.de/nc4



#renishaw

© 2017–2024 Renishaw plc. Alle Rechte vorbehalten. Dieses Dokument darf ohne die vorherige schriftliche Genehmigung von Renishaw weder ganz noch teilweise kopiert oder reproduziert werden oder auf irgendeine Weise auf ein anderes Medium oder in eine andere Sprache übertragen werden.

RENISHAW® und das Symbol eines Messtasters sind eingetragene Marken der Renishaw plc. Renishaw Produktnamen, Bezeichnungen und die Marke „apply innovation“ sind Warenzeichen der Renishaw plc oder deren Tochterunternehmen. Andere Markennamen, Produkt- oder Unternehmensnamen sind Marken des jeweiligen Eigentümers.

ZWAR HABEN WIR UNS NACH KRÄFTEN BEMÜHT, FÜR DIE RICHTIGKEIT DIESES DOKUMENTS BEI VERÖFFENTLICHUNG ZU SORGEN, SÄMTLICHE GEWÄHRLEISTUNGEN, ZUSICHERUNGEN, ERKLÄRUNGEN UND HAFTUNG WERDEN JEDOCH UNGEACHTET IHRER ENTSTEHUNG IM GESETZLICH ZULÄSSIGEN UMFANG AUSGESCHLOSSEN. RENISHAW BEHÄLT SICH DAS RECHT VOR, ÄNDERUNGEN AN DIESEM DOKUMENT UND AN DER HIERIN BESCHRIEBENEN AUSRÜSTUNG UND/ODER SOFTWARE UND AN DEN HIERIN BESCHRIEBENEN SPEZIFIKATIONEN VORZUNEHMEN, OHNE DERARTIGE ÄNDERUNGEN IM VORAUS ANKÜNDIGEN ZU MÜSSEN. Renishaw plc. Eingetragen in England und Wales. Nummer im Gesellschaftsregister: 1106260. Eingetragener Firmensitz: New Mills, Wotton-under-Edge, Glos, GL12 8JR, Großbritannien.

Aus Gründen der besseren Lesbarkeit wird bei Personenbezeichnungen und personenbezogenen Hauptwörtern in diesem Dokument die männliche Form verwendet. Entsprechende Begriffe gelten im Sinne der Gleichbehandlung grundsätzlich für alle Geschlechter. Die verkürzte Sprachform hat nur redaktionelle Gründe und beinhaltet keine Wertung.

Renishaw GmbH

T +49 (0)7127 9810

E germany@renishaw.com

Renishaw (Austria) GmbH

T +43 2236 379790

E austria@renishaw.com

Renishaw (Switzerland) AG

T +41 55 415 50 60

E switzerland@renishaw.com

Artikel-Nr.: H-6270-8503-02-A

Veröffentlicht: 02.2024