

MRS Installations- und Benutzerhandbuch

www.renishaw.de

MRS Installations- und Benutzerhandbuch

Dokumentation Teilenummer H-1000-5089-06-F



MRS Installations- und Benutzerhandbuch

www.renishaw.de

Allgemeine Informationen zum MRS

© 2001 - 2024 Renishaw plc. Alle Rechte vorbehalten.

ÜBERSETZUNG DER ORIGINALANLEITUNG

Dieses Dokument darf ohne die vorherige schriftliche Genehmigung von Renishaw weder ganz noch teilweise kopiert oder vervielfältigt werden oder auf irgendeine Weise auf ein anderes Medium oder in eine andere Sprache übertragen werden.

Haftungsausschluss

ZWAR HABEN WIR UNS NACH KRÄFTEN BEMÜHT, FÜR DIE RICHTIGKEIT DIESES DOKUMENTS BEI VERÖFFENTLICHUNG ZU SORGEN, SÄMTLICHE GEWÄHRLEISTUNGEN, ZUSICHERUNGEN, ERKLÄRUNGEN UND HAFTUNG WERDEN JEDOCH UNGEACHTET IHRER ENTSTEHUNG IM GESETZLICH ZULÄSSIGEN UMFANG AUSGESCHLOSSEN.

RENISHAW BEHÄLT SICH DAS RECHT VOR, ÄNDERUNGEN AN DIESEM DOKUMENT UND AN DER HIERIN BESCHRIEBENEN AUSRÜSTUNG UND/ODER SOFTWARE UND AN DEN HIERIN BESCHRIEBENEN SPEZIFIKATIONEN VORZUNEHMEN, OHNE DERARTIGE ÄNDERUNGEN IM VORAUS ANKÜNDIGEN ZU MÜSSEN.

Marken

RENISHAW[®], das Messtastersymbol und REVO[®] sind eingetragene Marken der Renishaw plc.

Produktnamen, Bezeichnungen und „apply innovation“ von Renishaw sind Marken der Renishaw plc oder ihrer Tochtergesellschaften.

Andere Markennamen, Produkt- oder Unternehmensnamen sind Marken der jeweiligen Inhaber.

WEEE-Richtlinie



Der Gebrauch dieses Symbols auf Produkten von Renishaw und/oder den beigefügten Unterlagen gibt an, dass das Produkt nicht mit allgemeinem Haushaltsmüll entsorgt werden darf. Es liegt in der Verantwortung des Endverbrauchers, dieses Produkt zur Entsorgung an speziell dafür vorgesehene Sammelstellen für Elektro- und Elektronik-Altgeräte (WEEE) zu übergeben, um eine Wiederverwendung oder Verwertung zu ermöglichen. Die richtige Entsorgung dieses Produktes trägt zur Schonung wertvoller Ressourcen bei und verhindert mögliche negative Auswirkungen auf die Umwelt. Weitere Informationen erhalten Sie von Ihrem örtlichen Entsorgungsunternehmen oder von Ihrer Renishaw-Niederlassung.

Gewährleistung

Sofern Sie und Renishaw keine gesonderte schriftliche Vereinbarung getroffen und unterzeichnet haben, werden die Ausrüstung und/oder Software gemäß den allgemeinen Geschäftsbedingungen von Renishaw verkauft, die Sie zusammen mit dieser Ausrüstung und/oder Software erhalten oder auf Anfrage bei Ihrer lokalen Renishaw-Niederlassung erhältlich sind.

Renishaw übernimmt für seine Ausrüstung und Software für einen begrenzten Zeitraum (laut den allgemeinen Geschäftsbedingungen) die Gewährleistung, vorausgesetzt, sie werden exakt entsprechend der von Renishaw erstellten zugehörigen Dokumentation installiert und verwendet. Die genauen Angaben zur Gewährleistung sind in den allgemeinen Geschäftsbedingungen enthalten.

MRS Installations- und Benutzerhandbuch

www.renishaw.de

Ausrüstung und/oder Software, die Sie von einer Drittfirma erwerben, unterliegen separaten allgemeinen Geschäftsbedingungen, die Sie zusammen mit dieser Ausrüstung und/oder Software erhalten. Einzelheiten dazu erfahren Sie bei Ihrem Lieferanten.

Pflege der Geräte

Renishaw-Messtaster und zugehörige Systeme sind Präzisionswerkzeuge für hochgenaue Messungen. Behandeln Sie diese mit größter Sorgfalt.

Änderungen an Renishaw-Produkten

Renishaw behält sich das Recht vor, Hard- und Softwareprodukte sowie deren Dokumentation zu verbessern, zu ändern oder zu modifizieren ohne die Verpflichtung, Änderungen an zuvor verkauften oder ausgelieferten Produkten vorzunehmen.

Angaben zur Eintragung des Unternehmens

Renishaw plc. Eingetragen in England und Wales. Nummer im Gesellschaftsregister: 1106260. Eingetragener Firmensitz: New Mills, Wotton-under-Edge, Gloucestershire, GL12 8JR, Vereinigtes Königreich

Verpackung

Um dem Endanwender das Recycling und die Entsorgung zu erleichtern, werden hier die in den verschiedenen Verpackungskomponenten verwendeten Materialien angeführt:

Verpackungskomponente	Material	94/62/EG-Kennzeichnung	94/62/EG-Nummer
Verpackungsbox	Wellpappe	PAP	20
Verpackungseinsatz	Papier	PAP	22

MRS Installations- und Benutzerhandbuch

www.renishaw.de

MRS Produktkonformität

EU-Konformitätserklärung

Für den vollständigen Wortlaut der EU-Konformitätserklärung wenden Sie sich bitte an Renishaw plc oder besuchen Sie www.renishaw.com/EUCMM.

UK-Konformitätserklärung

Für den vollständigen Wortlaut der UK-Konformitätserklärung wenden Sie sich bitte an Renishaw plc oder besuchen Sie www.renishaw.com/UKCMM.

REACH-Verordnung

Die gemäß Artikel 33 Absatz 1 der Verordnung (EG) Nr. 1907/2006 („REACH“-Verordnung) erforderlichen Informationen zu Produkten, die besonders besorgniserregende Stoffe (SVHC) enthalten, erhalten Sie unter:

www.renishaw.com/REACH

China RoHS

Die vollständige China-RoHS-Tabelle erhalten Sie direkt von Renishaw plc oder unter www.renishaw.com/ChinaRoHSCMM.



MRS Verweise und zugehörige Dokumente

Anleitungen zur Montage, Bezugspunktfestlegung und Inbetriebnahme der Wechselsysteme und Speichermodule ACR3, FCR25, SCP80, SCR600 und RCP sind in den folgenden Dokumenten zu finden:

Installations- und Benutzerhandbücher: ACR3

Installation guide: SP25M [en]

Benutzerhandbuch: SP25M Benutzerhandbuch

Installation guide: SP80 and SP80H [en]

Benutzerhandbuch: SP80 und SP80H höchstpräzise Messtastersysteme zum Scannen

Kurzanleitung: SCP600 - Speichermodul für & SP600 Taststiftmodule

Benutzerhandbuch: REVO-2

Installation guide: REVO-2 change system port spacing guide (H-1000-5408) [en]

MRS Installations- und Benutzerhandbuch

www.renishaw.de

MRS Systembeschreibung

Das MRS ist als flexibles Befestigungssystem für Messtaster- und Tasterwechselsysteme von Renishaw konzipiert.

Das System besteht aus einer Schiene aus stranggepresstem Aluminium, die mit zwei Säulen am KMG-Tisch montiert wird. Die Schiene ist in den Längen 400 mm, 600 mm, 900 mm und 1000 mm erhältlich, um unterschiedlichen Anforderungen in Bezug auf die Speichermodule und Wechselsysteme gerecht zu werden. Schienen in Sonderlängen sind ebenfalls verfügbar.

Die MRS-Schiene lässt sich durch Kombination mehrerer Standard- und verstärkten Säulen in verschiedenen Höhen zum KMG-Tisch positionieren; dadurch haben auch längere Taster und Verlängerungen Platz.

Die mitgelieferten MRS-Verbindungssäulen (vier Stück pro Kit) sind jeweils 125 mm lang. Die maximal empfohlene Säulenlänge von 500 mm kann durch Zukauf zusätzlicher Säulen erreicht werden. Diese Säulen sind in den Längen 62,5 mm und 125 mm erhältlich. Der Aufbau aus MRS-Schiene und -Säulen wird über zwei MRS-Füße (Teil 7 in folgender Abbildung) am KMG-Tisch montiert. Dadurch vergrößert sich die Gesamthöhe um 35 mm, sodass sich ein maximaler Freiraum von 535 mm zwischen dem KMG-Tisch und der Unterseite der MRS-Schiene ergibt.

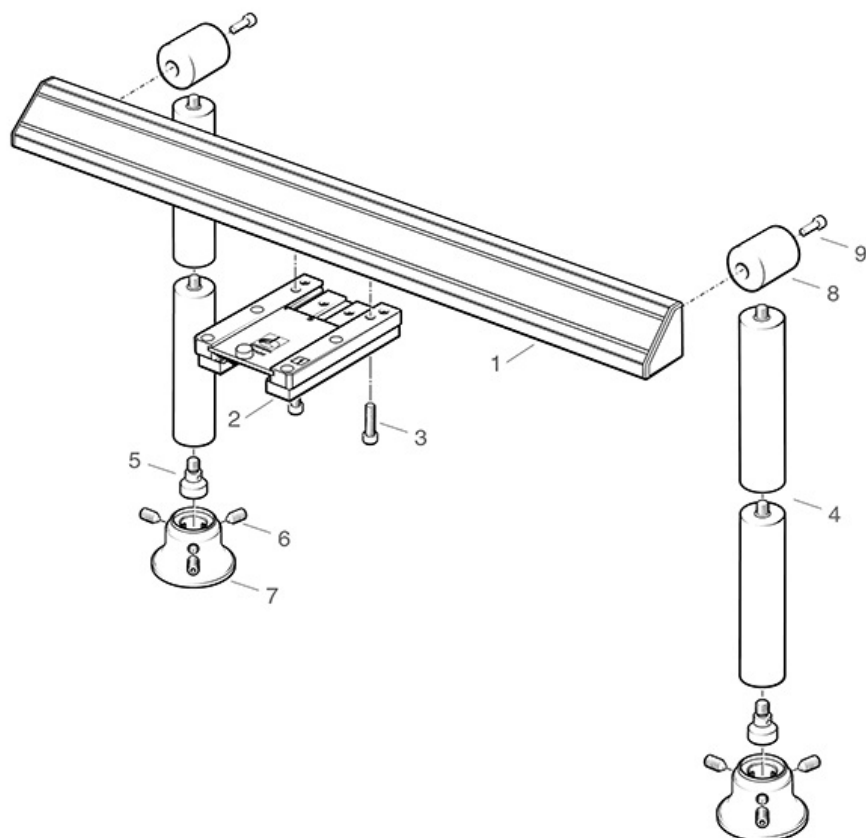
Kompatibilität des modularen Befestigungssystems

Das MRS ist mit folgenden Speichermodulen und Wechselsystemen von Renishaw kompatibel:

- ACR3 (automatisches Wechselsystem)
- FCR25 (flexibles Wechselsystem)
- FCR25 TC (thermisch geregeltes flexibles Wechselsystem)
- SCP80 (Taster-Speichermodul für SP80)
- SCP600 (Taster-Speichermodul für SP600, SP600M und SP600Q)
- RCP TC-2 und RCP TC-3 (thermisch geregelter REVO-Wechselport)
- RCP2 (Wechselport für RSH-Tasterhalter)
- SFA und SFCP (für REVO-Rauheitsmesstaster)
- VPCP und VMCP (für REVO-Rauheitsmesstaster)

MRS Installations- und Benutzerhandbuch

www.renishaw.de



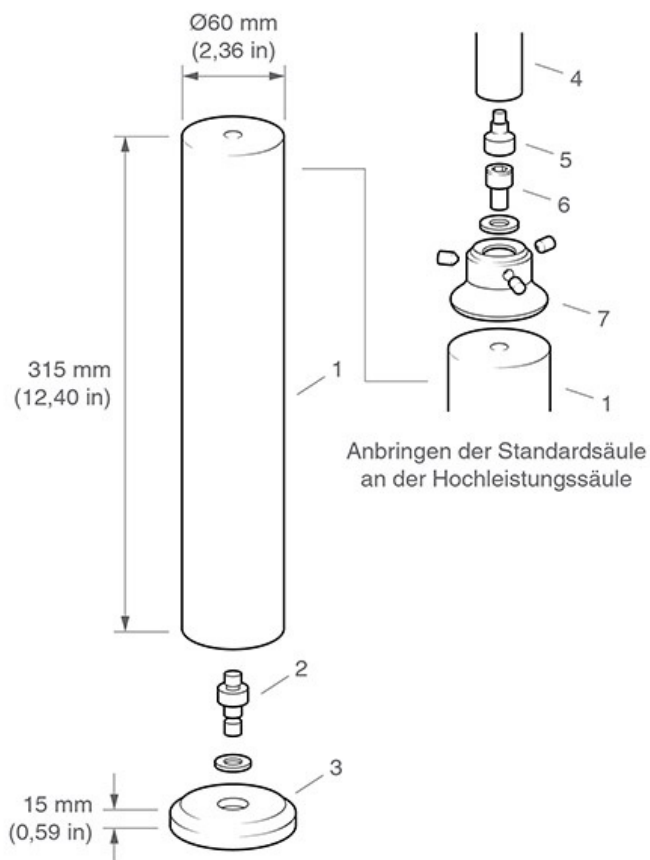
Legende	Beschreibung
1	MRS-Schiene
2	Speichermodul oder Wechselsystem
3	Befestigungsschraube
4	MRS-Säule
5	Säulen/Fuß-Adapter
6	Gewindestifte
7	MRS-Fuß
8	Versatzadapter
9	M8-Schraube

MRS Installations- und Benutzerhandbuch

www.renishaw.de

Verstärkte Säulen für MRS

Bei Verwendung schwerer Wechselsysteme oder längerer Tasterkonfigurationen (z. B. mehrere SCP80 oder RCP TC-2) kann das MRS-System mit optionalen, extra starken Säulen ausgestattet werden. Sie besitzen einen Durchmesser von 60 mm und sind 350 mm lang. Diese Säulen werden unterhalb der Standardsäulen und -füße am KMG-Tisch montiert.



Legende	Beschreibung
1	verstärkte Säule
2	Säulen/Fuß-Adapter und Unterlegscheibe
3	Fußplatte
4	Standard-MRS-Säule
5	Säulen/Fuß-Adapter
6	M8- oder M10-Schraube und Unterlegscheibe
7	Standard-MRS-Fuß



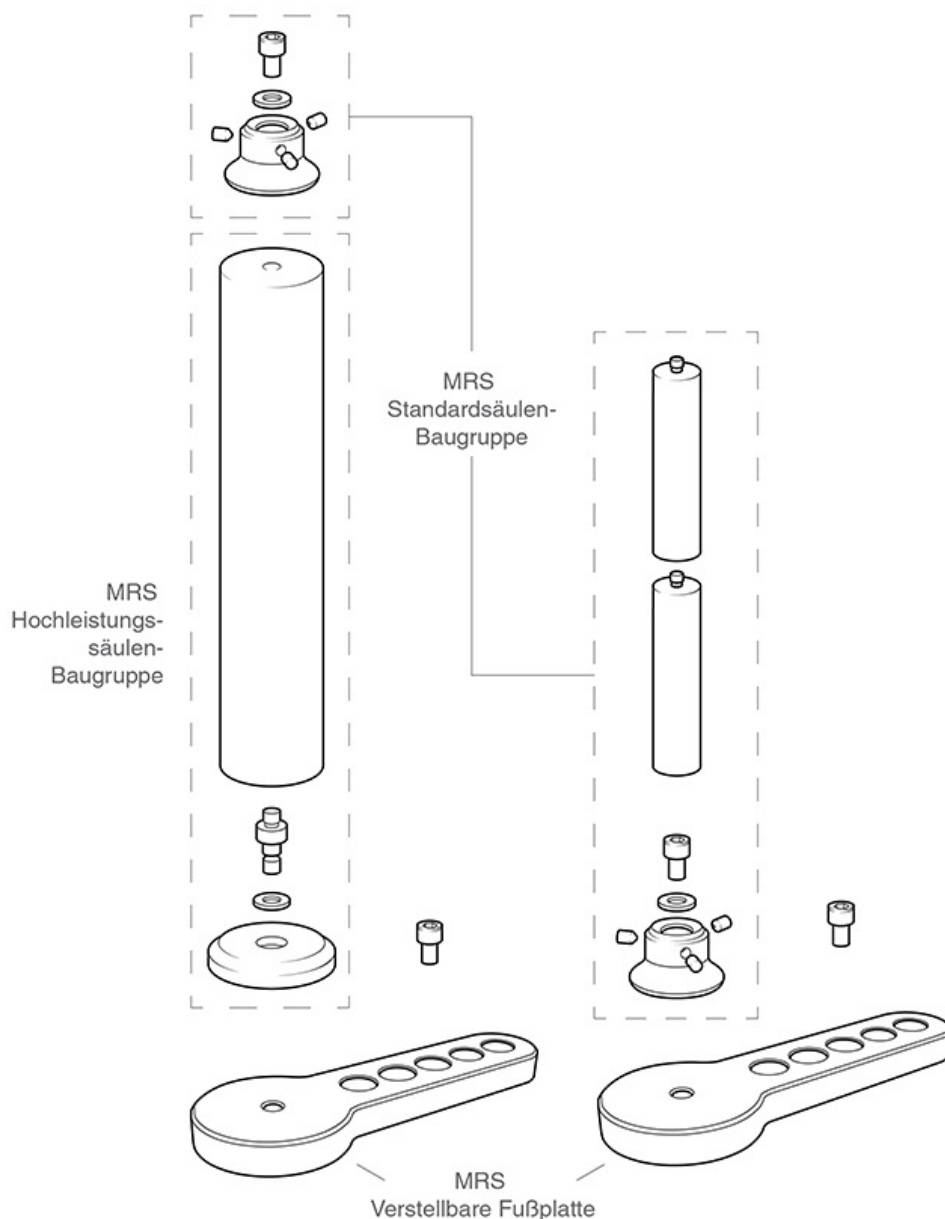
HINWEIS: Das MRS-Kit mit verstärkten Säulen hat die Bestellnummer A-4192-0020 und besteht aus einer Baugruppe inklusive einer verstärkten Säule. Für jede MRS-Installation werden zwei Kits benötigt.

MRS Installations- und Benutzerhandbuch

www.renishaw.de

Verstellbare MRS-Fußplatten

Mit den optionalen verstellbaren Fußplatten kann die MRS-Schiene auf dem KMG-Tisch nach hinten versetzt werden, um den nutzbaren Arbeitsraum der Maschine zu maximieren. Die verstellbaren MRS-Fußplatten können sowohl bei Standard- als auch Hochleistungssäulen verwendet werden. Die Verstellung erfolgt über die Schraubenlochabstände der Fußplatte in Schritten von 25 mm, 50 mm, 75 mm und 100 mm.



HINWEIS: Das MRS Fußplatten-Kit hat die Artikelnummer A-4192-0702 und enthält zwei verstellbare Fußplatten. Für jede MRS-Installation wird ein Kit benötigt.

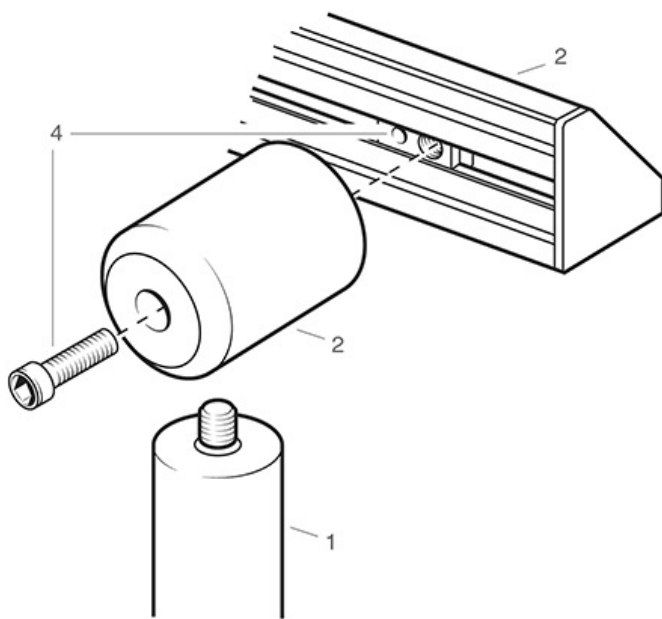
MRS Installations- und Benutzerhandbuch

www.renishaw.de

Versatzadapter

Mit Versatzadaptern kann die MRS-Schiene auf dem KMG-Tisch nach hinten versetzt werden, um den nutzbaren Arbeitsraum der Maschine zu maximieren.

Ein Versatzadapter ist für die Montage des RCP TC-2 vor der MRS-Säule erhältlich.



Legende	Beschreibung
1	Standard-MRS-Säule
2	MRS-Schiene
3	Versatzadapter
4	T-Nutenstein und Schraube

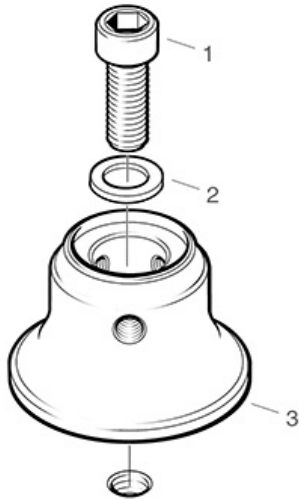
Anbringen der MRS-FüÙe

Anbringen der MRS-FüÙe am KMG

Die MRS-FüÙe sollten entweder entlang der X- oder Y-Achse am KMG-Tisch befestigt werden. Verfahren Sie bei der Montage wie nachfolgend beschrieben.

1. Setzen Sie den MRS-Fuß (Teil 3 in folgender Abbildung) auf den KMG-Tisch und platzieren Sie ihn über der ausgewählten Montagebohrung. Die FüÙe müssen nicht durch Drehen ausgerichtet werden.
2. Zwei Paar Schrauben werden mit dem MRS geliefert*: ein Paar M10-Schrauben und ein Paar M8-Schrauben (Teil 1) mit Unterlegscheiben (Teil 2). Verwenden Sie die passende SchraubengröÙe, um den MRS-Fuß am KMG-Tisch zu befestigen.
3. Ziehen Sie die Schraube mit dem mitgelieferten Innensechskantschlüssel an.
4. Montieren Sie den zweiten Fuß im passenden Abstand entlang der gewählten Achse; die Vorgehensweise entspricht den obigen Schritten 1 bis 3.

* Falls sich die mitgelieferten Schrauben nicht für den KMG-Tisch eignen, suchen Sie nach einer passenden Alternative.



Legende	Beschreibung
1	Schraube
2	Unterlegscheibe (optional)
3	MRS-Fuß

MRS Installations- und Benutzerhandbuch

www.renishaw.de

Ausrichten der MRS-FüÙe an einer KMG-Achse

Für eine einfache Montage der Schiene am MRS wird empfohlen, die MRS-FüÙe an einer KMG-Achse auszurichten. Hierzu wird folgendermaßen vorgegangen:

1. Messen Sie an einem der MRS-FüÙe den Innendurchmesser und setzen Sie ihn als Bezugsdurchmesser.
2. Messen Sie den Innendurchmesser des anderen MRS-Fußes.
3. Berechnen Sie den Fehlstellungswinkel der MRS-FüÙe mit folgender Formel:

$$\text{arc TAN} \left\{ \frac{\text{X-Achsenposition von Kreis 2}}{\text{Y-Achsenposition von Kreis 2}} \right\} = \text{Winkel} \quad (\text{empfohlen} < 0,5^\circ)$$

Wenn der Winkel mehr als 0,5° beträgt, ist eine Justierung erforderlich. Zum Ändern der relativen Position des Fußes muss dessen Montageschraube am KMG-Tisch gelöst, der Fuß entsprechend justiert und die Schraube anschließend wieder angezogen werden. Die oben genannten Schritte 1 bis 3 sollten dann wiederholt werden.

MRS Installations- und Benutzerhandbuch

www.renishaw.de

Anbringen von Standardsäulen am MRS

Es gibt zwei Möglichkeiten, die Säulen an der MRS-Schiene zu montieren. Bei der Direktmontage werden die Säulen an der Unterseite der Schiene angebracht. Bei der Option mit Versatzadapter werden die Säulen hingegen an der Rückseite der Schiene montiert; dadurch vergrößert sich der Messbereich. Die für diese beiden Montageoptionen empfohlenen Vorgehensweisen werden in diesem Abschnitt beschrieben.

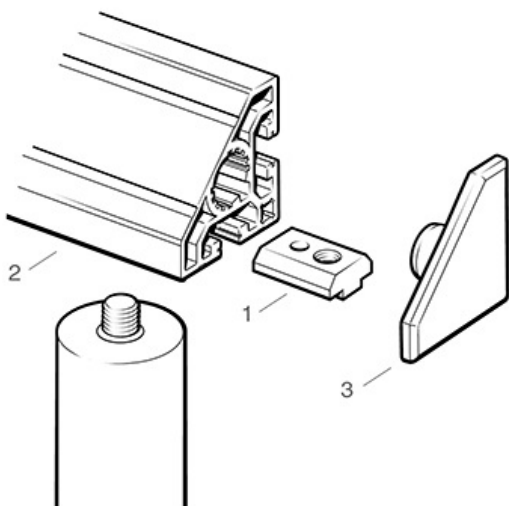


WARNHINWEIS: Bei Lieferung der MRS-Schiene sind die Kunststoffkappen nicht angebracht. Deshalb können scharfe Kanten freiliegen.

Direktmontage von Säulen am MRS Befestigungssystem

Wenn Sie Säulen direkt am MRS Befestigungssystem anbringen möchten, verfahren Sie wie folgt:

1. Schieben Sie, unter Bezugnahme auf folgende Abbildung, die T-Nutensteine (Teil 1) in die T-Nut auf der Unterseite der MRS-Schiene (Teil 2) ein. Pro Säule wird ein T-Nutenstein benötigt. Achten Sie darauf, dass der längere Teil des T-Nutensteins dem Schienenende abgewandt ist. Die passende Anzahl von T-Nutensteinen sollte für den zu verwendenden Wechselport bzw. das Wechselsystem in die Nut eingeschoben werden.
2. Sobald alle T-Nutensteine richtig herum eingeschoben wurden, können die Kunststoffkappen (Teil 3) am Schienenende aufgesetzt werden.

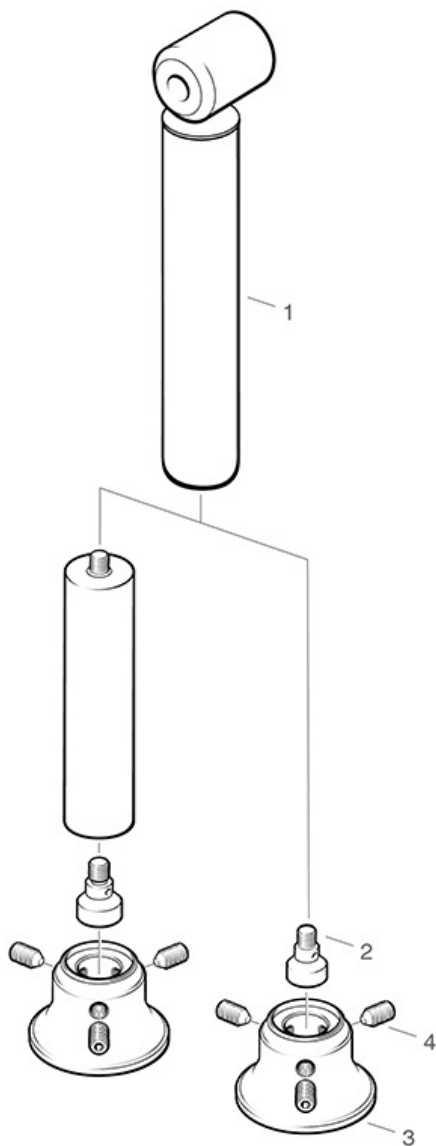


3. Verschrauben Sie, unter Bezugnahme auf folgende Abbildung, die benötigte Anzahl an Säulen und/oder Säulenverlängerungen (Teil 1) (max. vier pro Säulenbaugruppe) und ziehen Sie sie handfest an. Die MRS-Säulen/Fuß-Adapter (Teil 2) können nun an jeder Säule in die Unterseite eingeschraubt und handfest angezogen werden.

MRS Installations- und Benutzerhandbuch

www.renishaw.de

4. Setzen Sie die MRS-Säulen in die MRS-FüÙe (Teil 3) auf dem KMG-Tisch und stellen Sie die drei Gewindestifte (Teil 4) so ein, dass die Säulen in den MRS-FüÙen drehbar gelagert sind.



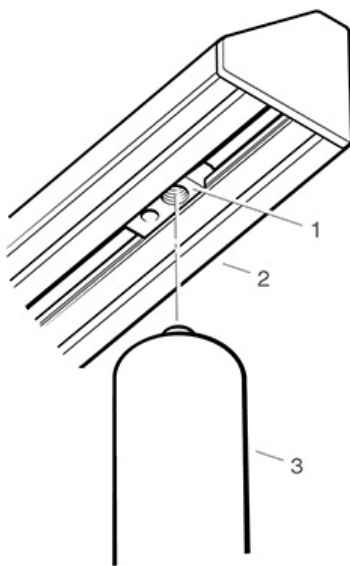
VORSICHTSHINWEIS: Das MRS Befestigungssystem ist kopplastig. Bei der Durchführung der Schritte 5 und 6 muss die MRS-Schiene gestützt werden.

MRS Installations- und Benutzerhandbuch

www.renishaw.de

5. Schrauben Sie, unter Bezugnahme auf folgende Abbildung, die MRS-Säulen (Teil 3) in die T-Nutensteine (Teil 1) an den Enden der MRS-Schiene (Teil 2) ein und ziehen Sie sie handfest an.

6. Sobald die MRS-Schiene fest auf den MRS-Säulen sitzt, ziehen Sie die drei Gewindestifte an allen MRS-Füßen mit dem mitgelieferten Innensechskantschlüssel fest.



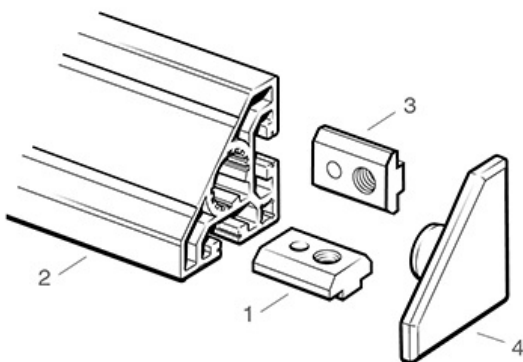
MRS Installations- und Benutzerhandbuch

www.renishaw.de

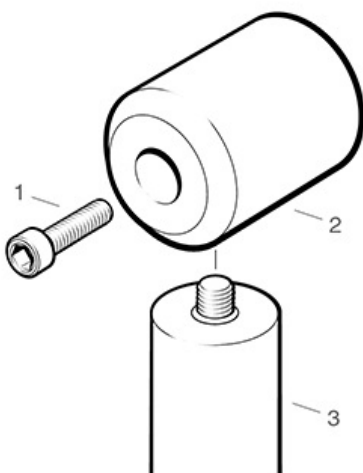
Montage von MRS-Säulen mit Versatzadaptern

Im Folgenden wird die Anbringung von MRS-Säulen mit Versatzadaptern an der MRS-Schiene beschrieben:

1. Schieben Sie, unter Bezugnahme auf folgende Abbildung, den asymmetrischen T-Nutenstein (Teil 3) für den Versatzadapter in die T-Nut hinten an der MRS-Schiene (Teil 2) ein. Achten Sie darauf, dass der längere Teil des T-Nutensteins dem Schienenende abgewandt ist.
2. Die T-Nutensteine (Teil 1) für die Montage von Wechselsystemen oder Speichermodulen sollten in die T-Nut auf der Schienenunterseite eingeschoben werden. Der längere Teil des T-Nutensteins sollte der Mitte des jeweiligen Moduls zugewandt sein.
3. Sobald alle T-Nutensteine richtig herum eingeschoben wurden, können die Kunststoffkappen (Teil 4) an den MRS-Schienenenden aufgesetzt werden.



4. Stecken Sie die M8-Schraube (Teil 1) in den Versatzadapter (Teil 2), siehe folgende Abbildung. Schrauben Sie die MRS-Säule (Teil 3) in den Versatzadapter und ziehen Sie sie handfest an. Schrauben Sie anschließend die benötigte Anzahl an Säulenverlängerungen (max. vier pro Säulenbaugruppe) in die MRS-Säule und ziehen Sie sie handfest an.

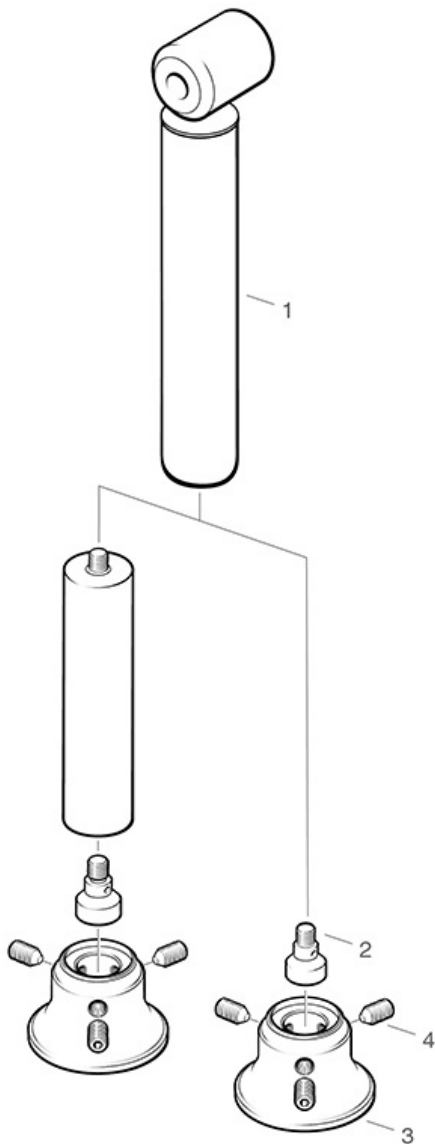


5. Sobald die benötigte Anzahl an Säulen bzw. Säulenverlängerungen montiert wurde, können die MRS-Säulen/Fuß-Adapter (Teil 2) jeweils in die Unterseite der MRS-Säulenbaugruppe (Teil 1) geschraubt und handfest angezogen werden, siehe folgende Abbildung.

MRS Installations- und Benutzerhandbuch

www.renishaw.de

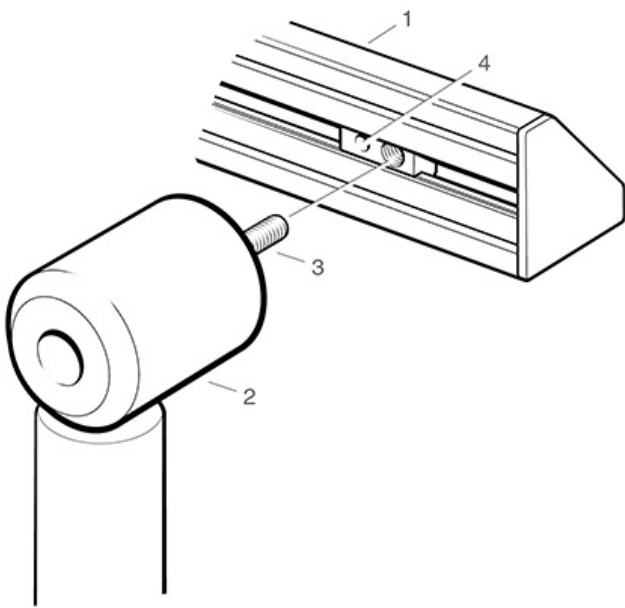
6. Setzen Sie die MRS-Säulen in die MRS-FüÙe (Teil 3) auf dem KMG-Tisch. Schrauben Sie die drei Gewindestifte (Teil 4) an jedem MRS-Fuß leicht ein, sodass die Säulen in den MRS-FüÙen drehbar gelagert sind.



MRS Installations- und Benutzerhandbuch

www.renishaw.de

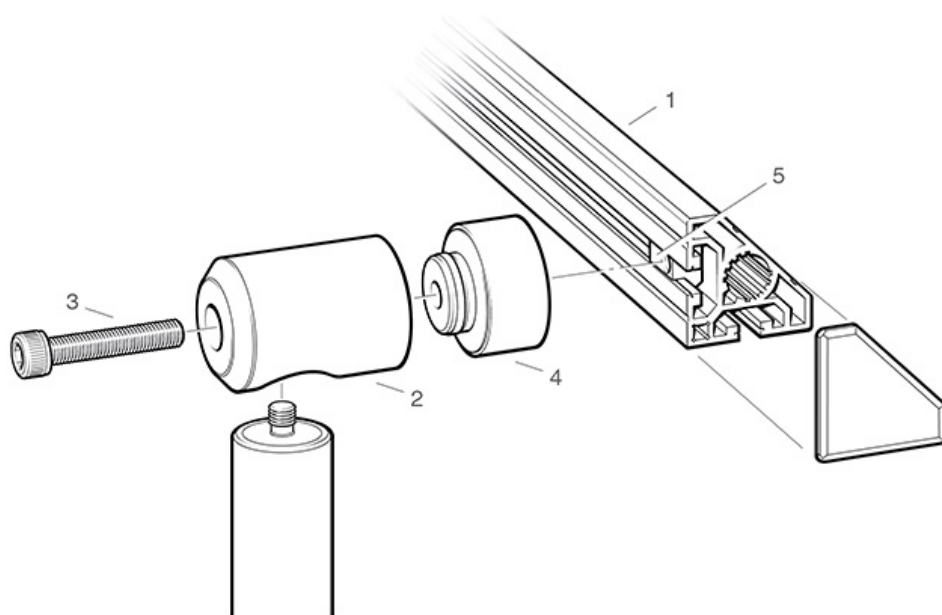
7. Wenn das Abstandsstück, das für RCP- und RCP TC-2-Module benötigt wird, nicht verwendet werden muss, dann setzen Sie die MRS-Schiene (Teil 1) an den Versatzadapter (Teil 2) an und drehen Sie den Versatzadapter so, dass die M8-Schraube (Teil 3) richtig zum T-Nutenstein des MRS ausgerichtet ist. Befestigen Sie den Versatzadapter mit der M8-Schraube (Teil 3) am MRS.



MRS Installations- und Benutzerhandbuch

www.renishaw.de

8. Wird das Abstandsstück benötigt, befestigen Sie das Abstandsstück am Versatzadapter (Teil 2), wie in der folgenden Abbildung gezeigt. Setzen Sie die MRS-Schiene (Teil 1) an das Abstandsstück (Teil 4) und drehen Sie die Einheit aus Abstandsstück und Adapter so, dass die M8-Schraube (Teil 3) genau auf den T-Nutenstein des MRS (Teil 5) gerichtet ist. Die M8-Schraube (Teil 3) dann am MRS einschrauben.



9. Wiederholen Sie die vorherigen Schritte für die zweite MRS-Säule und ziehen Sie die M8-Schraube am Versatzadapter handfest an.

10. Justieren Sie ggf. die Position der Schiene, indem Sie die M8-Schraube am Versatzadapter leicht lösen und die Schiene in die gewünschte Position verschieben. Ziehen Sie die M8-Schrauben mit dem mitgelieferten Innensechskantschlüssel wieder an.



HINWEIS: Vergewissern Sie sich, dass die drei Gewindestifte an jedem MRS-Fuß mit dem mitgelieferten Innensechskantschlüssel festgezogen sind.

MRS Installations- und Benutzerhandbuch

www.renishaw.de

Anbringen von Hochleistungssäulen am MRS

Falls Sie mehrere SCP80 mit schweren oder vertikalen Tasterkonfigurationen mit mehr als 190 mm Länge lagern, wird die Verwendung der optionalen verstärkten Säulen-Kits empfohlen, um die Stabilität zu verbessern und die MRS-Schiene ausreichend hoch zu positionieren. Diese Kits können – passend zur Anzahl der am MRS verwendeten Säulen – separat erworben werden.

HINWEIS: Das verstärkte Säulen-Kit hat die Artikelnummer A-4192-0020 und besteht aus 1 Hochleistungssäule (Ø60 × 350 mm lang, 1 Fußplatte sowie einer Auswahl an doppelseitigen Gewindestiften).

Montage

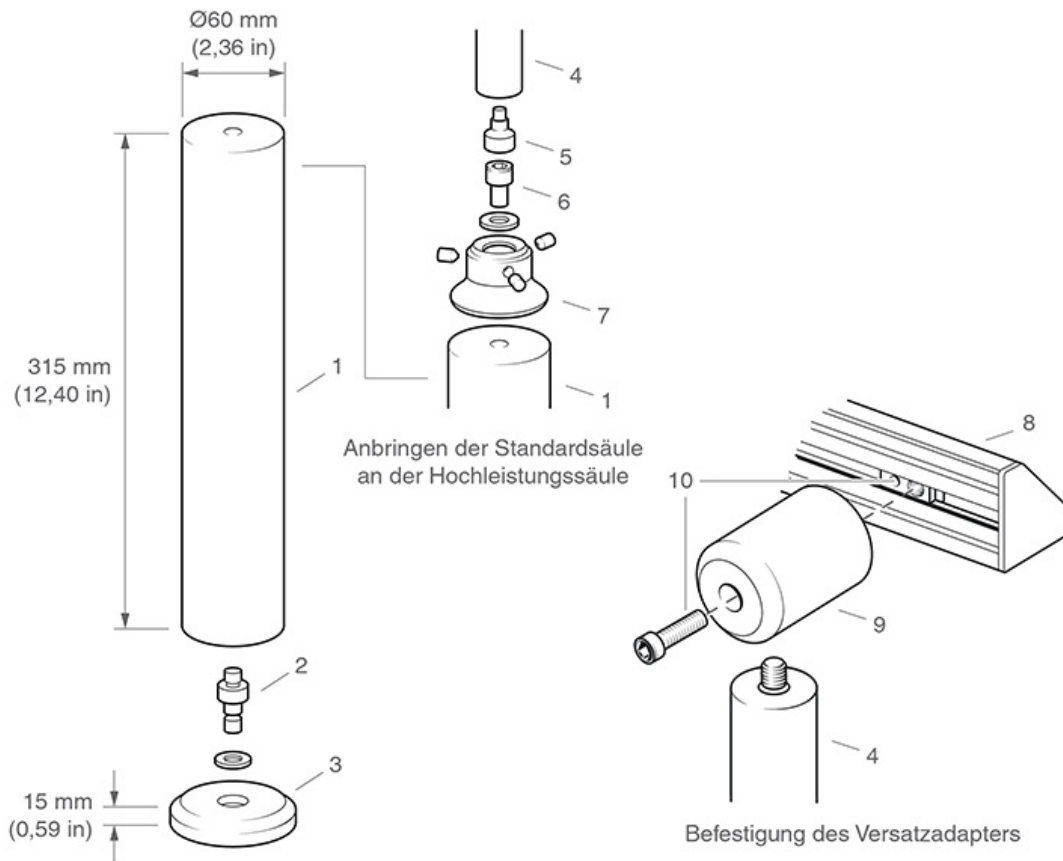
HINWEIS: Das verstärkte Säulen-Kit muss in Verbindung mit den Standard-MRS-Säulen verwendet werden. Für die Säulenmontage sollte die Methode mit Versatzadapter verwendet werden.

1. Fixieren Sie die erste Fußplatte (Teil 3) mit einem geeigneten Gewindestift am KMG-Tisch. Bedenken Sie dabei, wie die MRS-Schiene angeordnet werden muss, damit alle bestückten Wechselsysteme innerhalb des Arbeitsbereichs untergebracht werden können. Befestigen Sie die Fußplatte mit dem doppelseitigen Gewindestift* (Teil 2) am Tisch.
2. Platzieren Sie die zweite Fußplatte (Teil 3) im passenden Abstand entlang der gewählten KMG-Achse und verfahren Sie wie oben beschrieben.
3. Schrauben Sie die verstärkte Säule (Teil 1) auf den Gewindestift (Teil 2) und ziehen Sie sie handfest an. Wiederholen Sie den Vorgang für die zweite Säule.
4. Setzen Sie den ersten MRS-Fuß (Teil 7) (Bestandteil der Baugruppe Standard-MRS-Säule) oben auf die verstärkte Säule (Teil 1) und befestigen Sie ihn mit der M10-Schraube (Teil 6). Wiederholen Sie den Vorgang bei der zweiten Säule.
5. Fahren Sie mit dem restlichen Aufbau des MRS-Systems fort, wie auf den folgenden Seiten beschrieben:
 - [Ausrichten der MRS-Füße an der KMG-Achse](#)
 - [Befestigung der Standard-MRS-Beine an der Schiene mithilfe von Versatzadaptern](#)
 - [Befestigung der Standard-MRS-Beine am MRS-Fuß](#)

* Zwei Satz doppelseitige Gewindestifte werden mitgeliefert, um die Montage auf verschiedenen KMG-Tischen zu ermöglichen. Die im Lieferumfang enthaltenen Gewindegrößen sind M10, M8 und M6. Alternativ sind auch Gewindestifte in den Größen 3/16 " UNC und 5/16 " UNC auf Anfrage bei Ihrer Renishaw-Niederlassung erhältlich.

MRS Installations- und Benutzerhandbuch


www.renishaw.de



Legende	Beschreibung
1	verstärkte Säule
2	Säulen/Fuß-Adapter und Unterlegscheibe
3	Fußplatte
4	Standard-MRS-Säule
5	Säulen/Fuß-Adapter
6	M8- oder M10-Schraube und Unterlegscheibe
7	MRS-Fuß
8	MRS-Schiene
9	Versatzadapter
10	T-Nutenstein und Schraube

Anbringen der MRS-Adapterfüße

Durch die Verwendung der optionalen verstellbaren MRS-Fußplatten kann die MRS-Schiene auch an verschiedenen Positionen auf dem Bett des KMG platziert werden, was gewährleistet, dass das maximale Arbeitsvolumen erreicht werden kann. Die verstellbaren Fußplatten können sowohl mit Standard- als auch mit verstärkten Säulen verwendet werden.

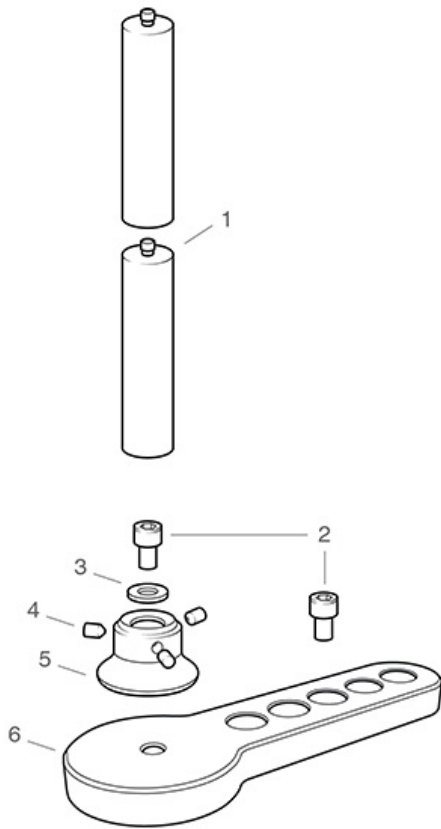
 **HINWEIS:** Das MRS Fußplatten-Kit hat die Artikelnummer A-4192-0702 und enthält zwei verstellbare Fußplatten.

MRS Installations- und Benutzerhandbuch

www.renishaw.de

Anbringen von Standardsäulen an der verstellbaren Fußplatte

1. Bringen Sie die verstellbare MRS-Fußplatte am KMG-Tisch an.
2. Befestigen Sie die erste Fußplatte mit einer geeigneten Schraube an der verstellbaren Fußplatte.
3. Befolgen Sie die Schritte 3–6 des [Montagevorgangs zum Anbringen von verstärkten Säulen](#).



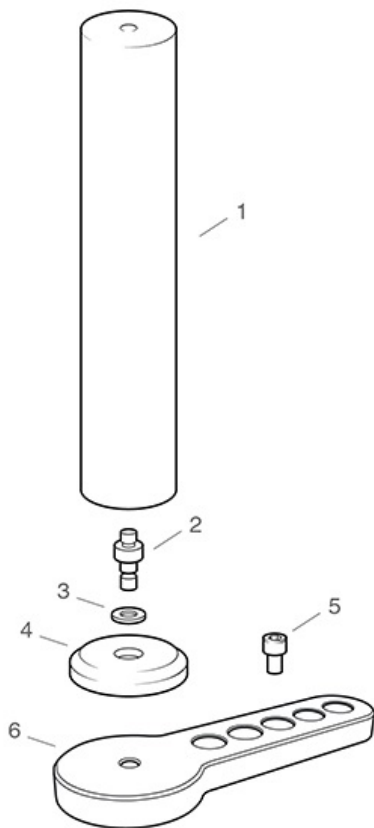
Legende	Beschreibung
1	Standard-MRS-Säule
2	M8- oder M10-Schrauben
3	Unterlegscheibe
4	Gewindestifte
5	MRS-Fuß
6	Verstellbare MRS-Fußplatte

MRS Installations- und Benutzerhandbuch

www.renishaw.de

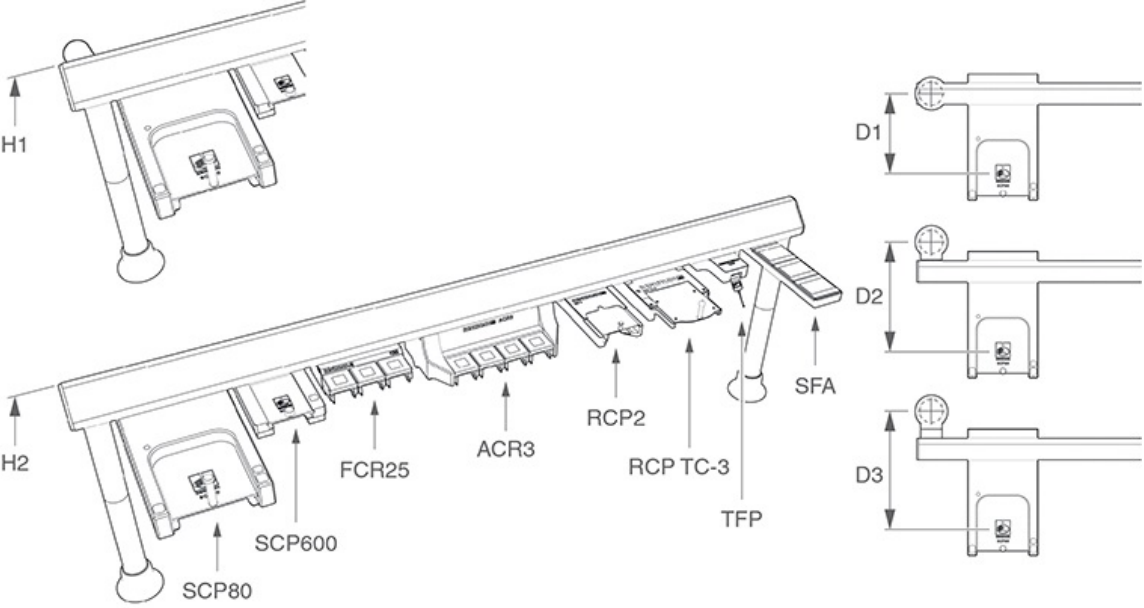
Anbringen von verstärkten Säulen an der verstellbaren Fußplatte

1. Bringen Sie die verstellbare MRS-Fußplatte am KMG-Tisch an.
2. Befolgen Sie die Schritte unter [Anbringen der MRS-Füße](#). Befestigen Sie die Füße jedoch nicht am KMG-Tisch, sondern an der verstellbaren Fußplatte.



Legende	Beschreibung
1	verstärkte Säule
2	Säulen/Fuß-Adapter
3	Unterlegscheibe
4	Fußplatte
5	M8- oder M10-Schraube
6	Verstellbare MRS-Fußplatte

Spezifikation im Überblick



MRS Installations- und Benutzerhandbuch

www.renishaw.de

	MRS kit 1	MRS kit 2	MRS kit 3
Schienenlänge HINWEIS: Zusätzliche 10 mm müssen für die Kunststoffkappen einberechnet werden.	400 mm (15.75 in)	600 mm (23.62 in)	1000 mm (39.37 in)
Anzahl der Säulen (empfohlen)	2	2 [‡]	2 [‡]
Maximal nutzbare Schienenlänge			
Bei zwei an der Schienenunterseite montierten Säulen (wie abgebildet)	320 mm (12.60 in)	520 mm (20.47 in)	920 mm (36.22 in)
Bei Säulenmontage über Versatzadapter (siehe Detailansicht)	317 mm (12.48 in)	600 mm (23.62 in)	1000 mm (39.40 in)
Höhe zur Schienenoberkante (bei Verwendung der im MRS-Kit enthaltenen Säulen)			
H1 = Bei zwei an der Schienenunterseite montierten Säulen (wie abgebildet)	325 mm (12.80 in)	325 mm (12.80 in)	325 mm (12.80 in)
H2 = Bei Säulenmontage über Versatzadapter (siehe Detailansicht)	317 mm (12.48 in)	317 mm (12.5 in)	317 mm (12.5 in)
Höhe der zusätzlichen Einzelsäule	62.5 mm (2.46 in) 125 mm (4.92 in)	62.5 mm (2.46 in) 125 mm (4.92 in)	62.5 mm (2.46 in) 125 mm (4.92 in)
Höhe der zusätzlichen Hochleistungs-Einzelsäule Ø60 mm (2.36 in)	330 mm (12.99 in)	330 mm (12.99 in)	330 mm (12.99 in)
Höhe einer zusätzlichen verstellbaren Fußplatte	16 mm (0.63 in)	16 mm (0.63 in)	16 mm (0.63 in)

MRS Installations- und Benutzerhandbuch

www.renishaw.de

Abstand von der Speichermodulmitte zur Säulenmitte (in der Achse für die Modulaufnahme)

	MRS kit 1	MRS kit 2	MRS kit 3
D1 = mit an der Schienenunterseite montierten Säulen (wie abgebildet)			
FCR25	41 mm (1.61 in)	41 mm (1.61 in)	41 mm (1.61 in)
ACR3	56 mm (2.21 in)	56 mm (2.21 in)	56 mm (2.21 in)
SCP600	69,2 mm	69,2 mm	69,2 mm
SCP80	134 mm (5.28 in)	134 mm (5.28 in)	134 mm (5.28 in)
D2 = Bei Säulenmontage über Versatzadapter (siehe Detailansicht)			
FCR25	94 mm (3.7 in)	94 mm (3.7 in)	94 mm (3.7 in)
ACR3	109 mm (4.29 in)	109 mm (4.29 in)	109 mm (4.29 in)
SCP600	122,2 mm	122,2 mm	122,2 mm
SCP80	187 mm (7.36 in)	187 mm (7.36 in)	187 mm (7.36 in)
Schiene Länge, die pro Wechslereinheit benötigt wird			
FCR25*	115.8 mm (4.56 in)	115.8 mm (4.56 in)	115.8 mm (4.56 in)
ACR3**	280 mm (11.02 in)	280 mm (11.02 in)	280 mm (11.02 in)
SCP600*	87 mm (3.43 in)	87 mm (3.43 in)	87 mm (3.43 in)
SCP80*	133 mm (5.24 in)	133 mm (5.24 in)	133 mm (5.24 in)

* Einschließlich 2 mm Zugabe pro Einheit

** Einschließlich 5 mm Zugabe pro Einheit

‡ Eine zusätzliche Säule (mittig positioniert) kann bei bestimmten Anwendungen erforderlich sein

MRS Installations- und Benutzerhandbuch

www.renishaw.de

Zubehör und Ersatzteile

Da das MRS Bestandteil eines von Renishaw angebotenen modularen Systems ist, sind nachfolgend alle Artikelnummern zu den Komponenten des MRS-Systems angeführt:

Teil	Stückzahl und Beschreibung	Artikelnummer
MRS-Schiene	1 × 400 mm lang 1 × 600 mm lang 1 × 900 mm lang 1 × 1000 mm lang	A-4192-0050 A-4192-0051 A-4192-0063 A-4192-0052
MRS-Säule	1 × 62,5 mm lang 1 × 125 mm lang	A-4192-0061 A-4192-0053
MRS Hochleistungssäule	60 mm Durchmesser × 330 mm lang	A-4192-0020
Verstellbare MRS-Fußplatten	2 × Fußplatten	A-4192-0702
MRS-Füße	1 × fester Fuß	A-4192-0056
MRS Versatzadapter	1 × Adapter	A-4192-0058
MRS Säulen/Fuß-Adapter	1 × Adapter	A-4192-0055
T-Nutenstein	1 × Nutenstein M8	P-NU18-0005
MRS 4-Säulen-Kit	4 × 125 mm lang	A-4192-0060
MRS 2-Säulen-Kit	2 × 125 mm lang	A-4192-0059
TK63 MRS Werkzeugsatz	1 × Werkzeugsatz	A-4192-0070
MRS Abstandsstück	2 × Abstandsstücke	A-4192-0014

MRS Installations- und Benutzerhandbuch

www.renishaw.de

Wartung und Reinigung

Das MRS verfügt über keine Teile, die vom Anwender selbst gewartet werden können. Im Falle eines Defekts senden Sie das System bitte an das zuständige Renishaw-Servicecenter.

Reinigen Sie das MRS mit einem trockenen, fusselfreien Tuch.

Kontaktinformationen finden Sie unter www.renishaw.de/Renishaw-Weltweit