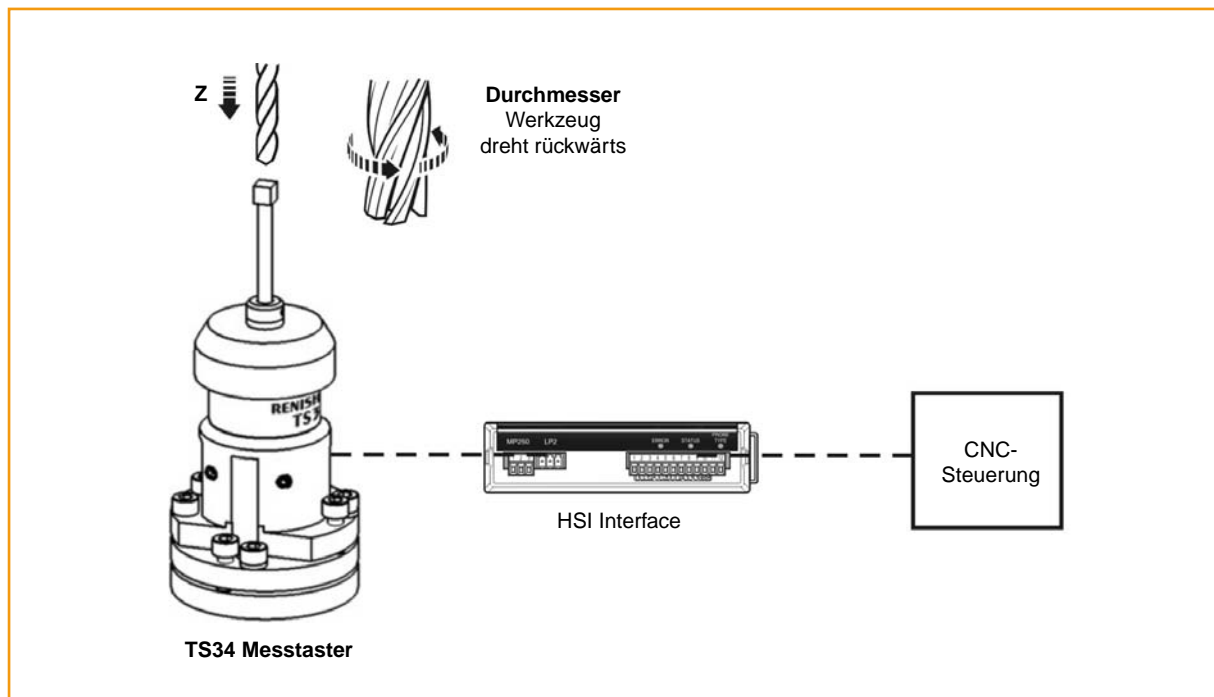


TS34 Berührender Messtaster zur Werkzeugmessung

www.renishaw.de/ts34



Schnelle Werkzeugmessung und Werkzeugverschleiß-Überwachung für CNC-Bearbeitungszentren

Der TS34 Messtaster wird auf CNC-Bearbeitungszentren zur Werkzeugmessung verwendet und ist mit rückwärtigem oder seitlichem Kabelausgang erhältlich.

Die erzielbare Genauigkeit beim Messen der Werkzeuge hängt stark von der Genauigkeit der Ausrichtung der Tastplatte/Scheibe zu den Maschinenachsen ab. Eine achsparallele Ausrichtung < 5 µm der Tastflächen zur jeweiligen Maschinenachse ist in der Praxis möglich (eine Parallelität von 5 µm reicht für die meisten Anwendungen zur Werkzeugmessung aus).

Systemkomponenten

TS34

Der TS34 Messtaster wird auf dem Maschinentisch montiert. Die Werkzeugschneiden werden zum Tastwürfel geführt, um Werkzeuglängen und -durchmesser zu prüfen. Diese Daten ermöglichen eine schnelle und genaue Ermittlung der Werkzeug-Offsets. Messroutinen werden außerdem verwendet, um Werkzeug-Offsets in Bezug auf Verschleiß und thermischer Ausdehnung zu aktualisieren. Eine passende Software ist von Renishaw erhältlich.

HSI

Das HSI ist ein fest verkabeltes Interface, das Signale zwischen dem TS34 und der CNC-Steuerung konvertiert und steuert. Die Signale werden von der CNC-Steuerung weiterverarbeitet und zum Setzen der Werkzeug-Korrekturen verwendet.

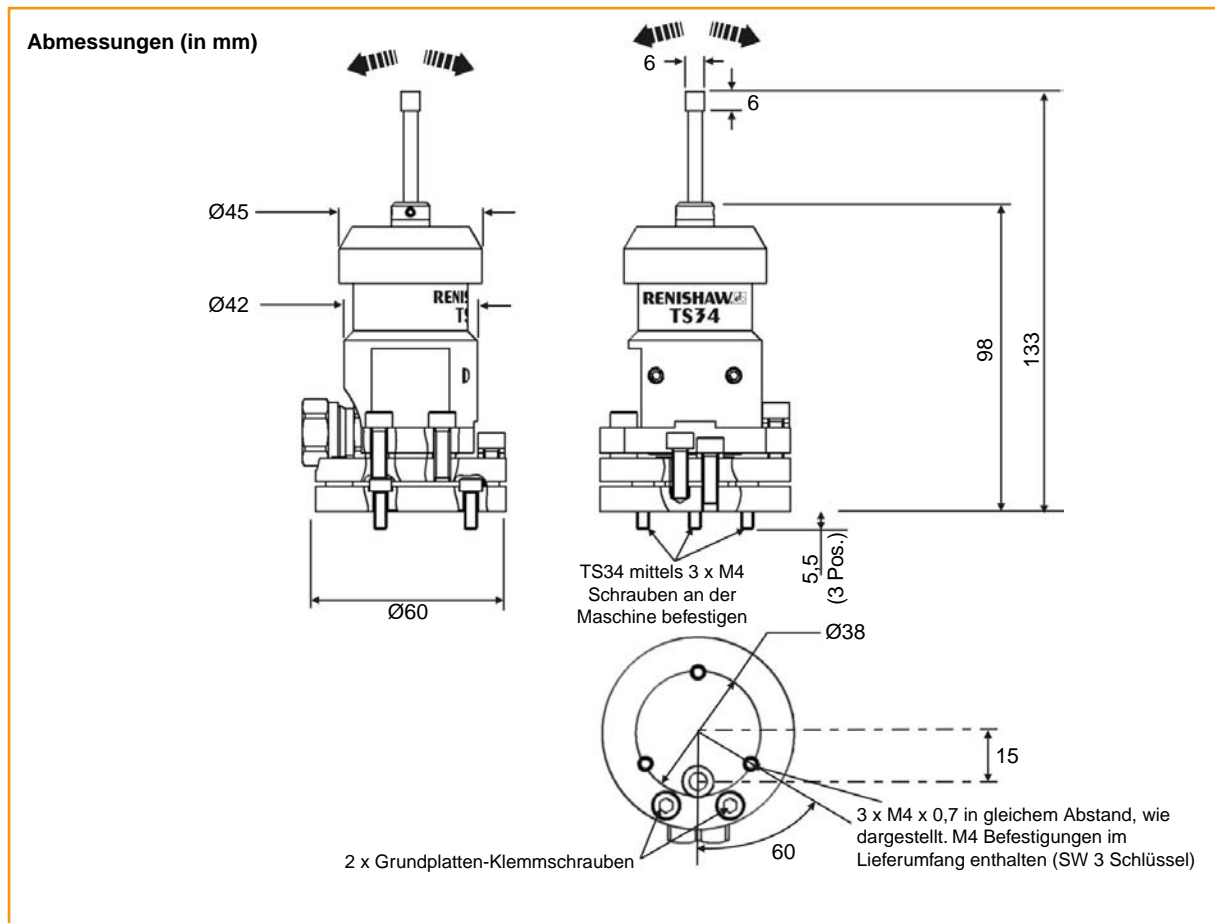
Vorteile

- Einer der Standard-Messtaster zur Werkzeugmessung auf Bearbeitungszentren
- Kompakte Tischmontage
- Präzise Werkzeuglängen- und Durchmessermessung
- Eignet sich zur schnellen Werkzeugbruchkontrolle
- Prüfung rotierender Werkzeuge ohne Verschleiß von Werkzeug oder Tastereinsatz
- Der Messtaster wird über eine Spanschutzkappe vor dem Eindringen von Schmutz und Spänen in das System geschützt

Datenblatt

TS34 Berührender Messtaster zur Werkzeugmessung

TS34 Abmessungen

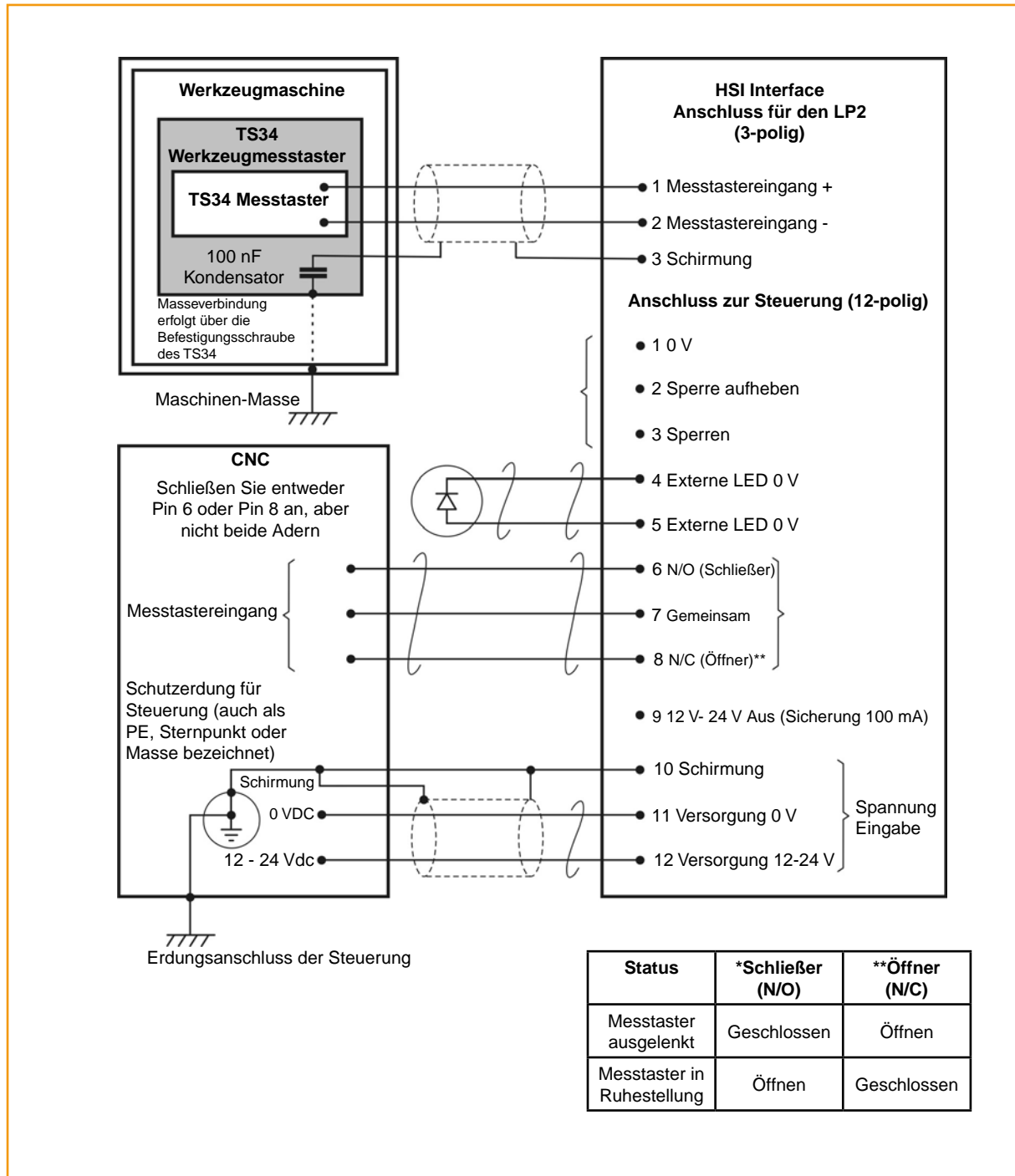


Spezifikation

Anwendungsgebiet	Werkzeugmessung in Bearbeitungszentren
Abmessungen	Länge 133 mm Durchmesser $\varnothing 60$ mm
Empfänger/Interface	HSI
Antastrichtungen	Omni-Direktional $\pm X$, $\pm Y$, und $+Z$
Wiederholgenauigkeit in eine Richtung (max. 2 Sigma an der Tastereinsatzspitze)	1 μ m wurde mit einem 50 mm langen Tastereinsatz und einer Vorschubgeschwindigkeit von 480 mm/min in der Mitte der Tastereinsatzspitze ermittelt
Auslösekraft	XY – geringe Kraft 0,65 N, 65,0 gf XY – hohe Kraft 1,42 N, 142 gf Z 5,5 N, 550 gf
Überlauf des Tastereinsatzes	XY – max. Kraft 2,45 N, 245 gf bei $\pm 9^\circ$ $+Z$ 25 N, 2500 gf bei 4 mm
Zulässige Umgebungsbedingungen	IP-Schutzklasse IPX8 Temperaturbereich für die Lagerung -10 °C bis 70 °C Temperaturbereich für den Betrieb +5 °C bis 60 °C

HINWEIS: Eine große Auswahl an Renishaw Tastereinsätzen finden Sie in der Renishaw Broschüre „Tastereinsätze und Zubehör“ (Artikelnummer H-1000-3202).

Empfohlenes Verbindungsschema für TS34



HINWEIS: Zur Verbindung des TS34 Messtasters mit dem HSI Interface bitte den Anschluss „LP2“ verwenden.

Teilleiste – Geben Sie bei der Bestellung bitte die Artikelnummer an

Typ	Artikel-Nr.	Beschreibung
TS34 rückseitiges Ausgangs-Kit	A-2197-2100	TS34 R/A-Konfiguration, PS1-14 Tastplatte (quadratisch), Spannschlüssel und Werkzeugsatz.
TS34 seitliches Ausgangs-Kit	A-2197-3000	TS34 S/A-Konfiguration, PS1-14 Tastplatte (quadratisch), Spannschlüssel und Werkzeugsatz.
PS1-13 Tastereinsatz	A-5000-3212	6x6x6 Tastereinsatz mit Hartmetall-Spitze 53 mm lang.
PS1-14 Tastereinsatz	A-5000-6701	6x6x6 Tastereinsatz mit Hartmetall-Spitze 43 mm lang.
Gewindestift	P-SC03-0303	3 x M3 Innensechskant zur Befestigung des Tastereinsatzes.
Sockel-Abstandhalter	M-5401-0122	TS34 Sockel-Abstandhalter.
HSI Interface	A-5500-1000	HSI Systeminterface für DIN-Schienenmontage mit drei Anschlussleisten, Quickstart-Handbuch und Verpackung.
Hakenschlüssel	A-2008-0332	Hakenschlüssel - Zum Lösen / Befestigen der Abdeckung.
Dokumentationen. Veröffentlichungen können von unserer Website unter www.renishaw.de als PDF heruntergeladen werden.		
TS34	H-2197-8502	Installations- und Benutzerhandbuch: TS34 Berührender Messtaster zur Werkzeugmessung.
HSI	H-5500-8557	Installationshandbuch: HSI fest verkabeltes Systeminterface.
Tastereinsätze	H-1000-3202	Technische Spezifikationen: Tastereinsätze und Zubehör.
Eigenschaften der Mess-Software	H-2000-2288	Datenblatt: Mess-Software für Werkzeugmaschinen – Eigenschaften, grafisch dargestellt.
Software-Liste	H-2000-2299	Datenblatt: Mess-Software für Werkzeugmaschinen - Liste der vorhandenen Programme.



**Weltweite Kontaktinformationen finden Sie auf unserer
 Internetseite www.renishaw.de/Renishaw-weltweit**

