

SFM-C2 Module für SFP2 Rauheitsmesstaster

www.renishaw.com/SFP2

Erweiterter Zugang und Messkapazität für integrierte Rauheitsmessungen

Das SFP2 System besteht aus einem Messtaster und verschiedenen SFM Modulen, die speziell für die spezifischen Teile- und Merkmalsanforderungen der Präzisionsfertigung entwickelt wurden. Der Messtaster und die Module sind automatisch mit allen anderen REVO Messtasteroptionen wechselbar. Dank dieser Flexibilität kann das richtige Werkzeug für die Prüfung einer großen Auswahl an Merkmalen gewählt werden.

Jedes SFM Modul ist ein eigenständiges Messgerät in Miniaturform. Darin integriert ist ein von Renishaw entwickeltes Messsystem, das die Bewegung der Tastereinsatzkugel erfasst.

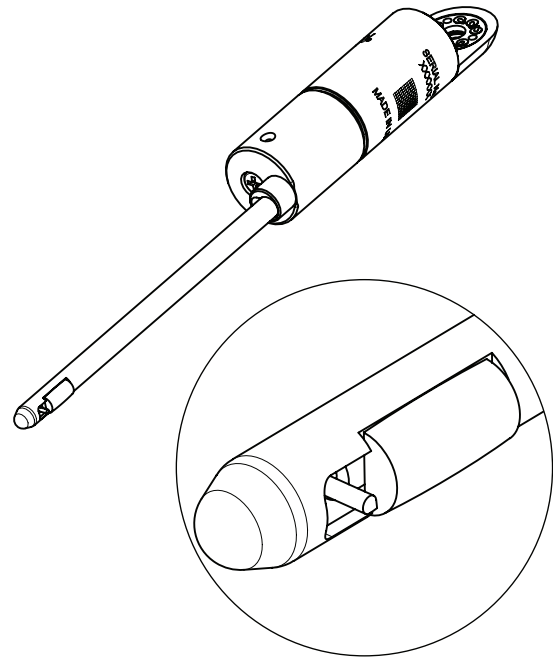
Merkmale

Die C-Baureihe der Module hat die Fähigkeit, die Position des Tastereinsatzes in Bohrungen kleinen Durchmessers zu erfassen, ohne dass die Leistung wesentlich beeinträchtigt wird. Kufe und Tastereinsatz sind in einer Linie angeordnet, sodass sich beide entlang der Bohrungsachse bewegen.

HINWEIS: Nicht mit SFH-2 kompatibel.

Spezifikationen

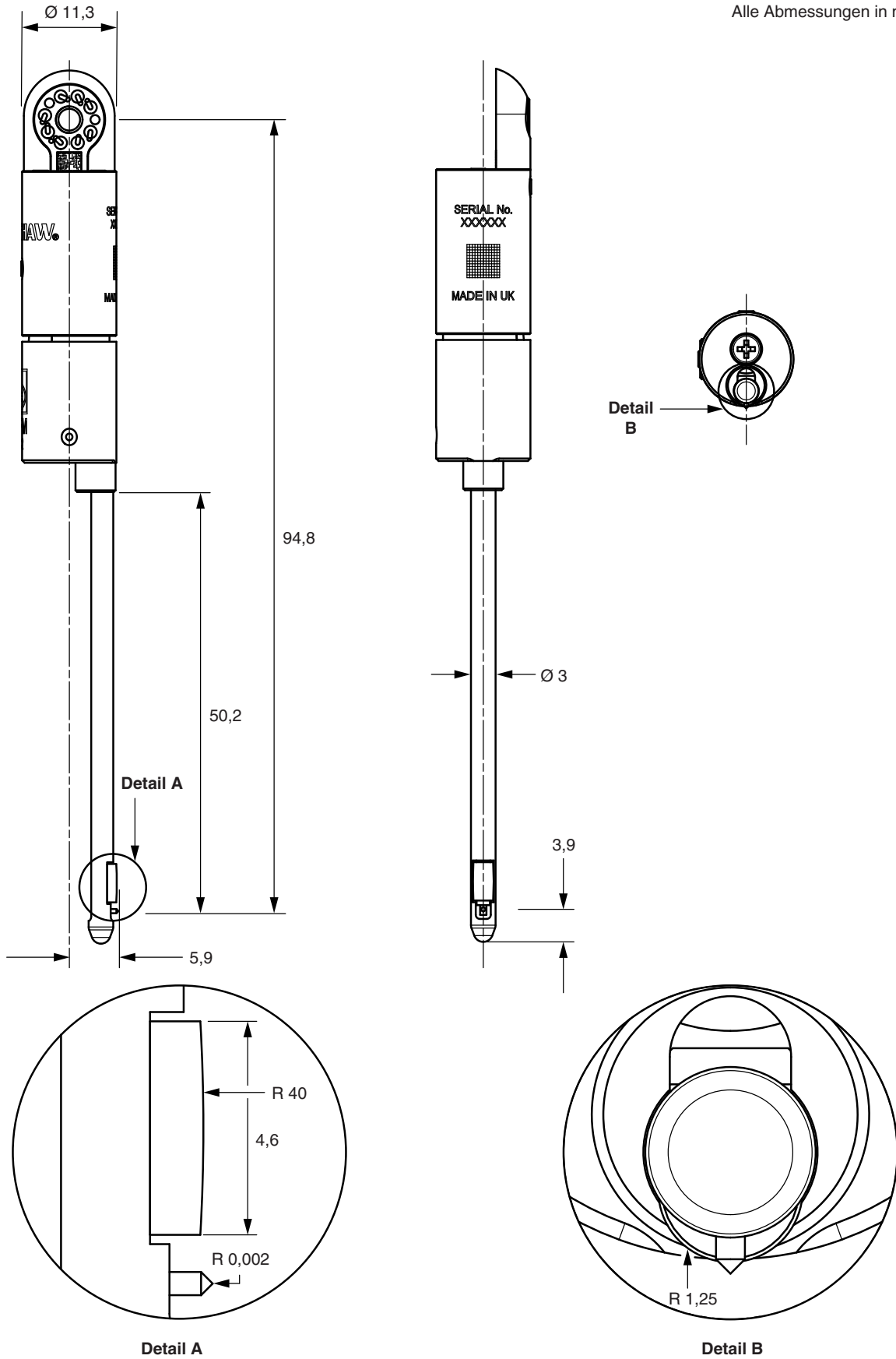
Messbereich für die Rauheitsmessung (μm)	6,3 bis 0,05 Ra
Genauigkeit (Nennwert Ra)	\pm (10% +20 nm)
Konfiguration Kufe / Tastereinsatz	In Linie (Tastereinsatz vor Kufe)
Kufenmaterial	Hartmetall
Nominaler Überstand der Tastereinsatzkugel zur Kufe (mm)	0,3
Kleinster Zugang zu Merkmal (mm)	\varnothing 5 x 50
Länge/Radius der Kufe (mm)	4,6/40
Kontaktkraft der Kufe (N)	0,15
Kontaktkraft des Tastereinsatzes (N)	0,004
Radius der Diamant-Tastkugel (μm)	2
Verstellbereich des SFM / SFH Gelenkstücks	\pm 90°
Gewicht (g)	12
Auflösung (nm)	1
Messgeschwindigkeit	Bis zu 1 mm/s
Kompatibilität Tastereinsatzhalter	Nur SFH-1



Typische Anwendungen

Ventilführungen für Fahrzeugmotoren.

Alle Abmessungen in mm.



Weltweite Kontaktinformationen finden Sie auf unserer Website
www.renishaw.de/Renishaw-Weltweit

RENISHAW IST UM DIE RICHTIGKEIT UND AKTUALITÄT DIESES DOKUMENTS BEMÜHT, ÜBERNIMMT JEDOCH KEINERLEI ZUSICHERUNG BEZÜGLICH DES INHALTS. EINE HAFTUNG ODER GARANTIE FÜR DIE AKTUALITÄT, RICHTIGKEIT UND VOLLSTÄNDIGKEIT DER ZUR VERFÜGBAR GESTELLTEN INFORMATIONEN IST FOLGLICH AUSGESCHLOSSEN.



H - 1000 - 2401 - 02