

# RMP400 Funkmesstaster für Werkzeugmaschinen


[www.renishaw.de/rmp400](http://www.renishaw.de/rmp400)

## Spezifikation

<b>Hauptanwendung</b>		Werkstückprüfung und -einrichtung auf Multitasking-Maschinen, Bearbeitungszentren sowie Bearbeitungszentren in Gantry-Bauweise.
<b>Signalübertragung</b>		Signalübertragung mittels Frequenzsprungtechnik (Frequency hopping spread spectrum, FHSS), Funkfrequenz 2400 MHz – 2483,5 MHz
<b>Regionen mit Funkerlaubnis</b>		Australien, Brasilien, Kanada, Europa, Indien, Japan, Malaysia, Singapur, Südafrika, USA
<b>Kompatible Interface-Einheiten</b>		RMI oder RMI-Q
<b>Reichweite</b>		Bis zu 15 m
<b>Empfohlene Tastereinsätze</b>		Hochmodul-Kohlefaser in Längen von 50 mm bis 200 mm
<b>Masse ohne Werkzeugaufnahme</b> (einschließlich Batterien)		262 g
<b>Ein- und Ausschloptionen</b>		Einschalten durch Funksignal → Ausschalten durch Funksignal oder über Zeit Einschalten durch Drehen → Ausschalten durch Drehen oder über Zeit
<b>Batterielebensdauer</b> (2 × AA 3,6 V Lithium-Thionylchlorid- Batterien)	<b>Bereitschaftsdauer</b>	Max. 230 Tage, abhängig von der Ein-/Ausschaltmethode.
	<b>Dauerbetrieb</b>	Max. 165 Stunden, abhängig von der Ein-/Ausschaltmethode.
<b>Messvorschub (minimal)</b>		3 mm/min ( <i>siehe Hinweis 6</i> )
<b>Antastrichtungen</b>		±X, ±Y, +Z
<b>Wiederholgenauigkeit in eine Richtung</b>		0,25 µm 2σ – 50 mm Tastereinsatzlänge ( <i>siehe Hinweis 1</i> ) 0,35 µm 2σ – 100 mm Tastereinsatzlänge
<b>2D-Antastunsicherheit in X/Y</b>		±0,25 µm – 50 mm Tastereinsatzlänge ( <i>siehe Hinweis 1</i> ) ±0,25 µm – 100 mm Tastereinsatzlänge
<b>3D-Antastunsicherheit in X/Y/Z</b>		±1,00 µm – 50 mm Tastereinsatzlänge ( <i>siehe Hinweis 1</i> ) ±1,75 µm – 100 mm Tastereinsatzlänge
<b>Auslösekraft</b> ( <i>siehe Hinweise 2 und 5</i> ) XY-Ebene (typischer Mindestwert) +Z-Richtung (typischer Mindestwert)		0,09 N 3,34 N
<b>Überlaufkraft am Tastereinsatz</b> XY-Ebene (typischer Mindestwert) +Z-Richtung (typischer Mindestwert)		1,04 N ( <i>siehe Hinweis 3</i> ) 5,50 N ( <i>siehe Hinweis 4</i> )
<b>Schutzart</b>		IPX8, BS EN 60529:1992+A2:2013 (IEC 60529:1989+A1:1999+A2:2013)
<b>Lagertemperatur</b>		-10 °C bis +70 °C
<b>Betriebstemperatur</b>		+5 °C bis +50 °C

Hinweis 1 Die Spezifikation wird bei einer Standard-Testgeschwindigkeit von 240 mm/min mit einem 50 mm langen Tastereinsatz mit Kohlefaserschaft geprüft. Je nach Anwendungsanforderungen ist eine deutlich höhere Geschwindigkeit möglich.

Hinweis 2 Die Auslösekraft, die in manchen Anwendungen kritisch ist, ist die Kraft, die durch den Tastereinsatz auf das Werkstück wirkt, während das Tastsignal ausgelöst wird. Die maximal auftretende Kraft wird im Überlauf erreicht. Die Kraft hängt von zugehörigen Variablen einschließlich der Messgeschwindigkeit und Maschinenverzögerung ab. Mit RENGAGE™ ausgestattete Messtaster bieten sehr niedrige Antastkräfte.

Hinweis 3 Die Überlaufkraft in der XY-Ebene tritt in der Regel 70 µm nach dem Auslösepunkt auf und steigt um 0,1 N/mm, bis die Maschine anhält (in Richtung der höchsten Antastkraft und unter Verwendung eines 50 mm Tastereinsatzes aus Kohlefaser).

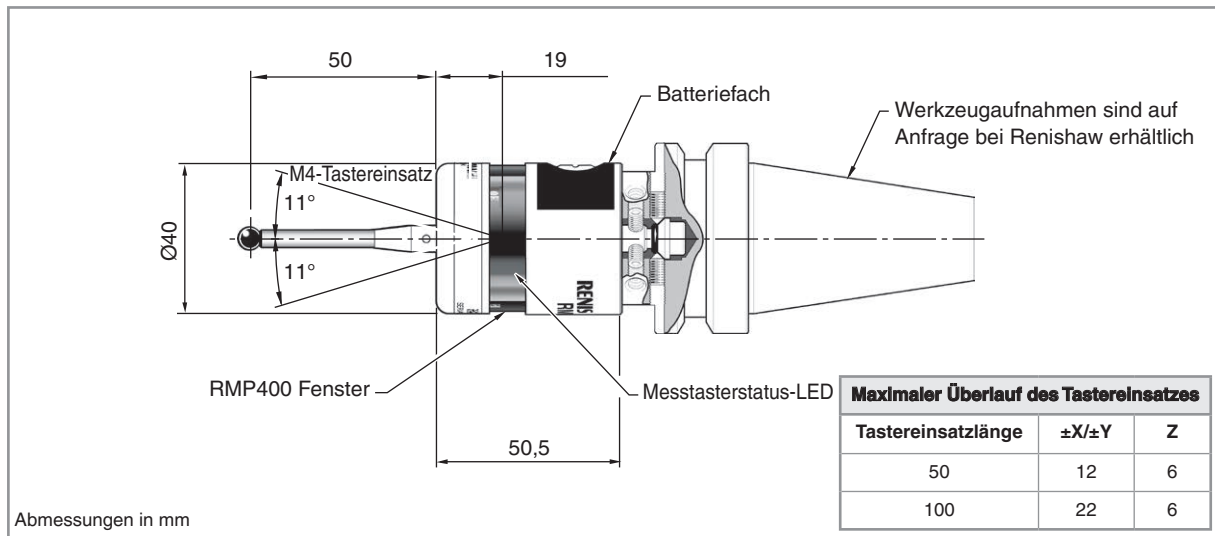
Hinweis 4 Die Überlaufkraft des Tastereinsatzes in +Z-Richtung tritt 1,0 µm nach dem Auslösepunkt auf und steigt um 0,6 N/mm, bis die Maschine anhält.

Hinweis 5 Dies sind die Werkseinstellungen. Eine manuelle Einstellung ist nicht möglich.

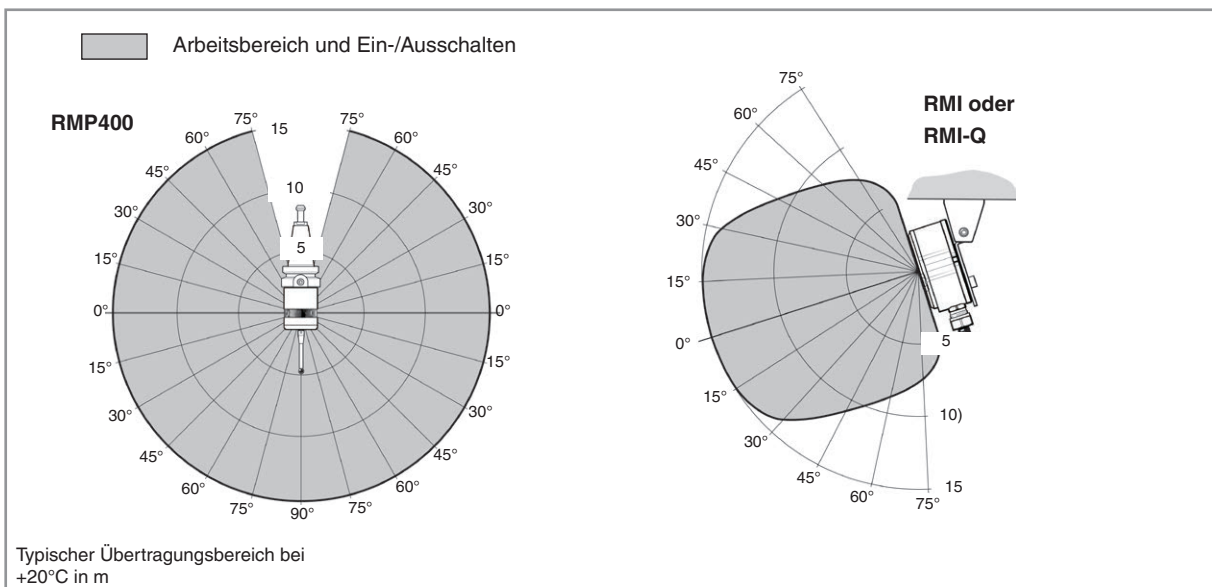
Hinweis 6 Geschwindigkeiten unter 3 mm/min treten üblicherweise dann auf, wenn der Messtaster manuell über das Handrad mit einem sehr feinen Vorschub bewegt wird.

Für weitere Informationen sowie Unterstützung bei der Anwendungs- und Leistungsoptimierung wenden Sie sich bitte an Renishaw oder besuchen Sie [www.renishaw.de/rmp400](http://www.renishaw.de/rmp400)

## RMP400 Abmessungen



## RMP400 Übertragungsbereich



## Ersatzteile und Zubehör

Eine umfassende Palette an Ersatzteilen und Zubehör ist erhältlich. Wenn Sie eine Liste der kompletten Auswahl erhalten möchten, wenden Sie sich bitte an Renishaw.

**Weltweite Kontaktinformationen finden Sie auf unserer Website [www.renishaw.de/Renishaw-Weltweit](http://www.renishaw.de/Renishaw-Weltweit)**

