

RMI-Q Funksignalempfänger und Interface

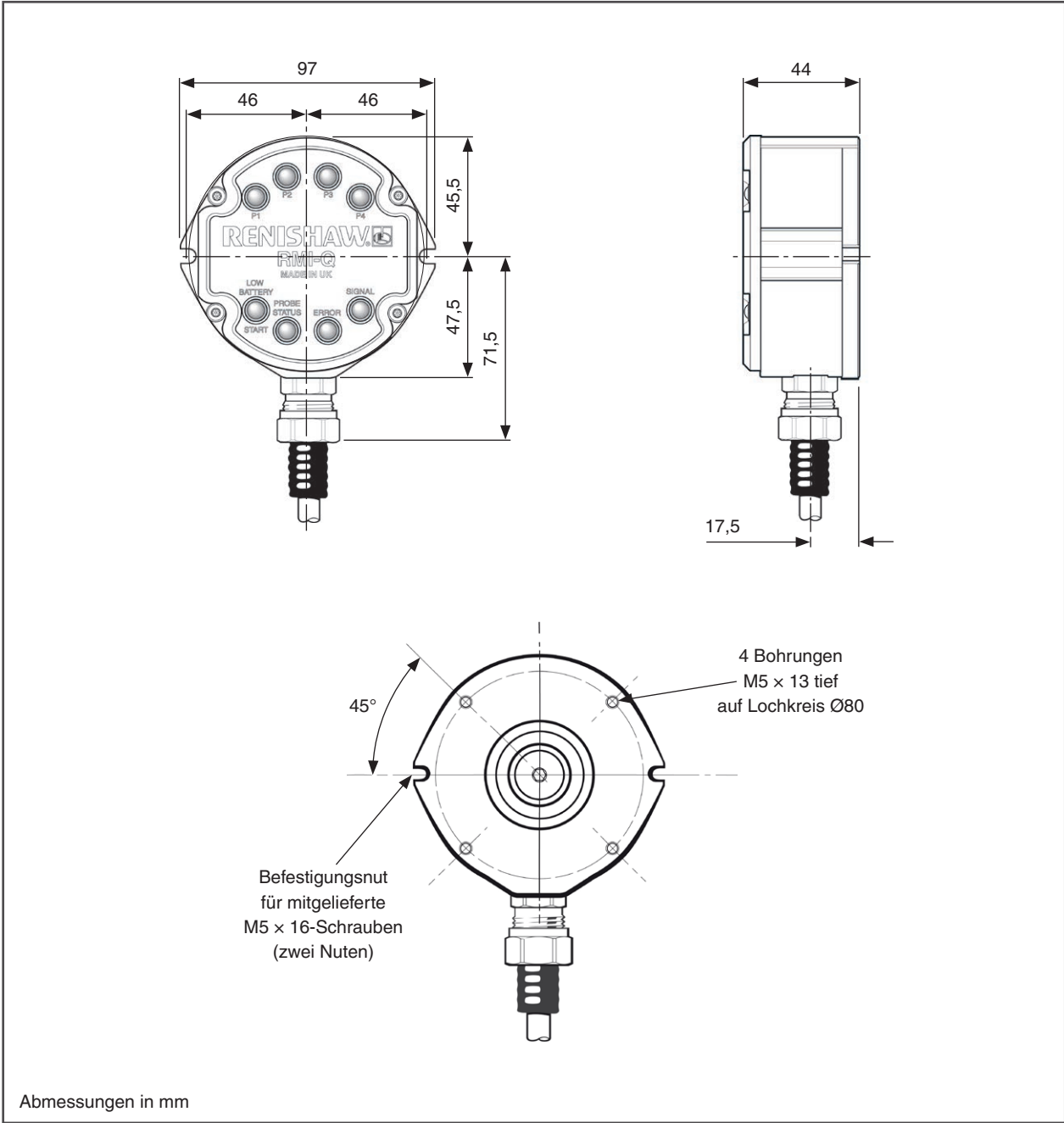


Technische Daten

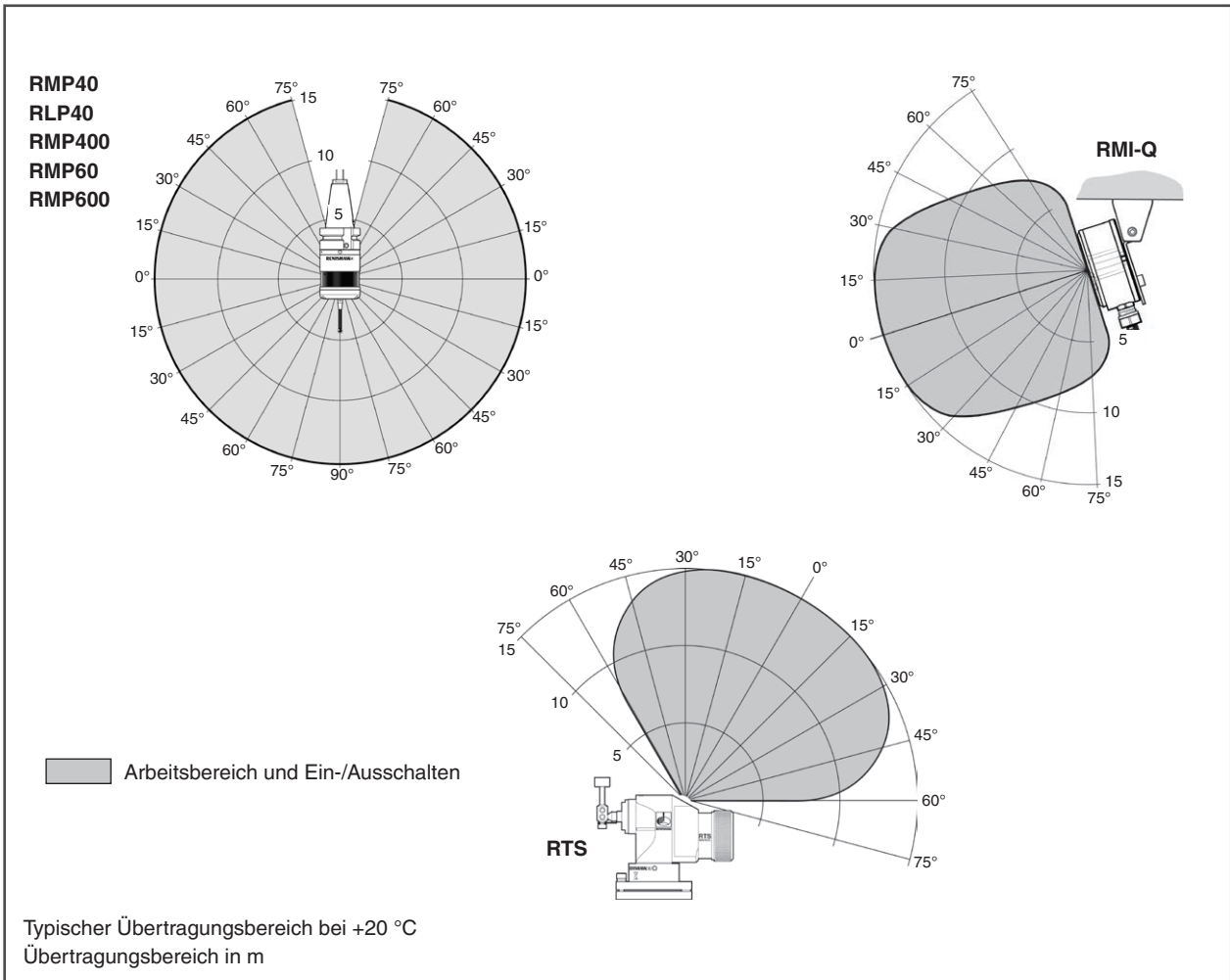
Hauptanwendung	Alle Bearbeitungszentren, 5-Achsen-Maschinen, Doppelspindelmaschinen und Vertikal-Drehzentren.	
Gewicht	RMI-Q mit 8 m Kabel = 1050 g RMI-Q mit 15 m Kabel = 1625 g	
Regionen mit Funkzulassung	UK, EU, EFTA, Japan und USA (China ausgenommen). Informationen zu anderen Regionen sind bei Renishaw erhältlich.	
Signalübertragung	FHSS-Funkübertragung (Frequency Hopping Spread Spectrum) Funkfrequenz 2400 MHz bis 2483,5 MHz	
Reichweite	Bis zu 15 m	
Messtaster pro System	Funk-M-Befehl Ein = bis zu vier Drehen/Schalter in Werkzeugaufnahme Ein = unbegrenzt	
Kompatible Messtaster	Werkstückmessung/-prüfung: RMP40, RMP40M, RMP400, RMP60, RMP60M und RMP600 Werkstückprüfung auf Drehmaschinen: RLP40 und RLP40H Werkzeugmessung: RTS	
Versorgungsspannung	12 V DC bis 30 V DC	
Versorgungsstrom	500 mA Spitzenstrom, < 100 mA typisch von 12 V bis 30 V	
Konfigurierbarer M-Befehl-Eingang	Gepulster oder Level-Modus	
Ausgangssignal	Messtasterstatus 1, Batterie schwach, Fehler Potenzialfreie SSR-Ausgänge, konfigurierbar als Schließer oder Öffner. Messtasterstatus 2a 5 V isolierter Leitungstreiberausgang, invertierbar. Messtasterstatus 2b Leitungstreiberausgang mittels Spannungsversorgung, invertierbar.	
Ein- und Ausgangs-sicherung	Schutz der Spannungsversorgung durch rückstellende Sicherung. Schutz der Ausgänge durch Überstrom-Schutzschaltung.	
Diagnose-LEDs	Start, Batterie schwach, Messtasterstatus, Fehler, Signalstärke und P1, P2, P3, P4 Systemstatus.	
Kabel (zur Maschinensteuerung)	Technische Daten	16-adriges, geschirmtes Kabel mit Ø7,6 mm, jede Ader 18 x 0,1 mm
	Länge	Standardlängen 8 m und 15 m. Optional auch 30 m und 50 m lange, konfektionierte Kabel erhältlich.
Montage	Direktmontage oder gerichtete Montage mit optionaler Halterung (separat erhältlich).	
Umgebung	IP-Schutzart	IPX8, BS EN 60529:1992+A2:2013
	Lagertemperatur	-25 °C bis +70 °C
	Betriebstemperatur	+5 °C bis +55 °C

Für weitere Informationen sowie Unterstützung bei der Anwendungs- und Leistungsoptimierung wenden Sie sich an Renishaw oder besuchen Sie www.renishaw.de/rmi-q

Abmessungen



Übertragungsbereich



Ersatzteile und Zubehör

Eine umfassendes Sortiment an Ersatzteilen und Zubehör ist erhältlich. Eine vollständige Liste kann von Renishaw angefordert werden.

www.renishaw.de/Renishaw-Weltweit

 #renishaw

© 2013–2024 Renishaw plc. Alle Rechte vorbehalten. Dieses Dokument darf ohne die vorherige schriftliche Genehmigung von Renishaw weder ganz noch teilweise kopiert oder reproduziert werden oder auf irgendeine Weise auf ein anderes Medium oder in eine andere Sprache übertragen werden.

RENISHAW® und das Symbol eines Messtasters sind eingetragene Marken der Renishaw plc. Renishaw Produktnamen, Bezeichnungen und die Marke „apply innovation“ sind Warenzeichen der Renishaw plc oder deren Tochterunternehmen. Andere Markennamen, Produkt- oder Unternehmensnamen sind Marken des jeweiligen Eigentümers.

ZWAR HABEN WIR UNS NACH KRÄFTEN BEMÜHT, FÜR DIE RICHTIGKEIT DIESES DOKUMENTS BEI VERÖFFENTLICHUNG ZU SORGEN, SÄMTLICHE GEWÄHRLEISTUNGEN, ZUSICHERUNGEN, ERKLÄRUNGEN UND HAFTUNG WERDEN JEDOCH UNGEACHTET IHRER ENTSTEHUNG IM GESETZLICH ZULÄSSIGEN UMFANG AUSGESCHLOSSEN. RENISHAW BEHÄLT SICH DAS RECHT VOR, ÄNDERUNGEN AN DIESEM DOKUMENT UND AN DER HIERIN BESCHRIEBENEN AUSRÜSTUNG UND/ODER SOFTWARE UND AN DEN HIERIN BESCHRIEBENEN SPEZIFIKATIONEN VORZUNEHMEN, OHNE DERARTIGE ÄNDERUNGEN IM VORAUS ANKÜNDIGEN ZU MÜSSEN.

Renishaw plc. Eingetragen in England und Wales. Nummer im Gesellschaftsregister: 1106260. Eingetragener Firmensitz: New Mills, Wotton-under-Edge, Glos, GL12 8JR, Großbritannien.

Aus Gründen der besseren Lesbarkeit wird bei Personenbezeichnungen und personenbezogenen Hauptwörtern in diesem Dokument die männliche Form verwendet. Entsprechende Begriffe gelten im Sinne der Gleichbehandlung grundsätzlich für alle Geschlechter. Die verkürzte Sprachform hat nur redaktionelle Gründe und beinhaltet keine Wertung.

Renishaw GmbH

T +49 (0)7127 9810

E germany@renishaw.com

Renishaw (Austria) GmbH

T +43 2236 379790

E austria@renishaw.com

Renishaw (Switzerland) AG

T +41 55 415 50 60

E switzerland@renishaw.com

Artikel-Nr.: H-5687-8201-04-A

Veröffentlicht: 01.2024