

# OMP400 Messtaster mit optischer Signalübertragung



## Spezifikationen

<b>Hauptanwendung</b>		Prüfen und Einrichten von Werkstücken auf kleinen bis mittleren Bearbeitungszentren sowie Anwendungen im Werkzeug- und Formenbau	
<b>Signalübertragung</b>		Infrarot-Übertragung über 360°	
<b>Kompatible Interface-Einheiten</b>		<b>Moduliert</b> OMI-2, OMI-2T, OMI-2H, OMI-2C oder OMM-2 / OMM-2C mit OSI / OSI-D	<b>Herkömmlich</b> OMI oder OMM mit MI 12
<b>Reichweite</b>		Bis zu 5 m	
<b>Empfohlene Taster</b>		Hochmodul-Kohlefaser, 50 mm bis 200 mm Länge	
<b>Gewicht (ohne Werkzeugaufnahme)</b>		einschließlich Batterien	262 g
<b>Ein-/Ausschaltmethoden</b>		Optisch Ein → Optisch Ein →	Optisch Aus Zeit Aus
<b>Batterielebensdauer</b> <b>2 Lithium-Thionylchlorid-Batterien ½AA 3,6 V</b>	Stand-by	Max. 1 Jahr, abhängig von der Ein-/Ausschaltmethode	
	Dauerbetrieb	<b>Moduliert</b> Max. 105 Stunden, abhängig von der Ein-/Ausschaltmethode.	<b>Herkömmlich</b> Max. 110 Stunden, abhängig von der Ein-/Ausschaltmethode.
<b>Antastrichtungen</b>		Alle Richtungen ±X, ±Y, +Z	
<b>Wiederholgenauigkeit in eine Richtung</b>		0,25 µm 2σ – 50 mm Tasterlänge <sup>1</sup> 0,35 µm 2σ – 100 mm Tasterlänge	
<b>2D-Antastunsicherheit in X/Y</b>		±0,25 µm – 50 mm Tasterlänge <sup>1</sup> ±0,25 µm – 100 mm Tasterlänge	
<b>3D-Antastunsicherheit in X/Y/Z</b>		±1,00 µm – 50 mm Tasterlänge <sup>1</sup> ±1,75 µm – 100 mm Tasterlänge	
<b>Antastkraft<sup>2</sup></b> XY-Ebene (typischer Mindestwert) +Z-Ebene (typischer Mindestwert)		0,06 N 2,55 N	
<b>Überlaufkraft</b> XY-Ebene (typischer Mindestwert) +Z-Ebene (typischer Mindestwert)		1,04 N <sup>3</sup> 5,5 N <sup>4</sup>	
<b>Messvorschub (Mindestwert)</b>		3 mm/min <sup>5</sup>	
<b>Umgebung</b>		IP-Schutzart	IPX8, BS EN 60529:1992+A2:2013
		Lagertemperatur	-25 °C bis +70 °C
		Betriebstemperatur	+5 °C bis +55 °C

<sup>1</sup> Spezifikation gilt für einen Testvorschub von 240 mm/min mit einem 50 mm langen Kohlefaser-Taster. Je nach Anwendungsanforderungen ist eine deutlich höhere Geschwindigkeit möglich.

<sup>2</sup> Die Antastkraft, die bei manchen Anwendungen kritisch ist, ist die Kraft, die durch den Taster auf das Werkstück wirkt, während das Tastsignal ausgelöst wird. Die maximal auftretende Kraft wird im Überlauf erreicht. Der Kraftwert hängt von verschiedenen Variablen ab, unter anderem der Messgeschwindigkeit, Maschinenverzögerung und Systemlatenz.

Mit RENGAGE ausgestattete Messtaster bieten sehr niedrige Antastkräfte beim Messen mit geringen Vorschubgeschwindigkeiten.

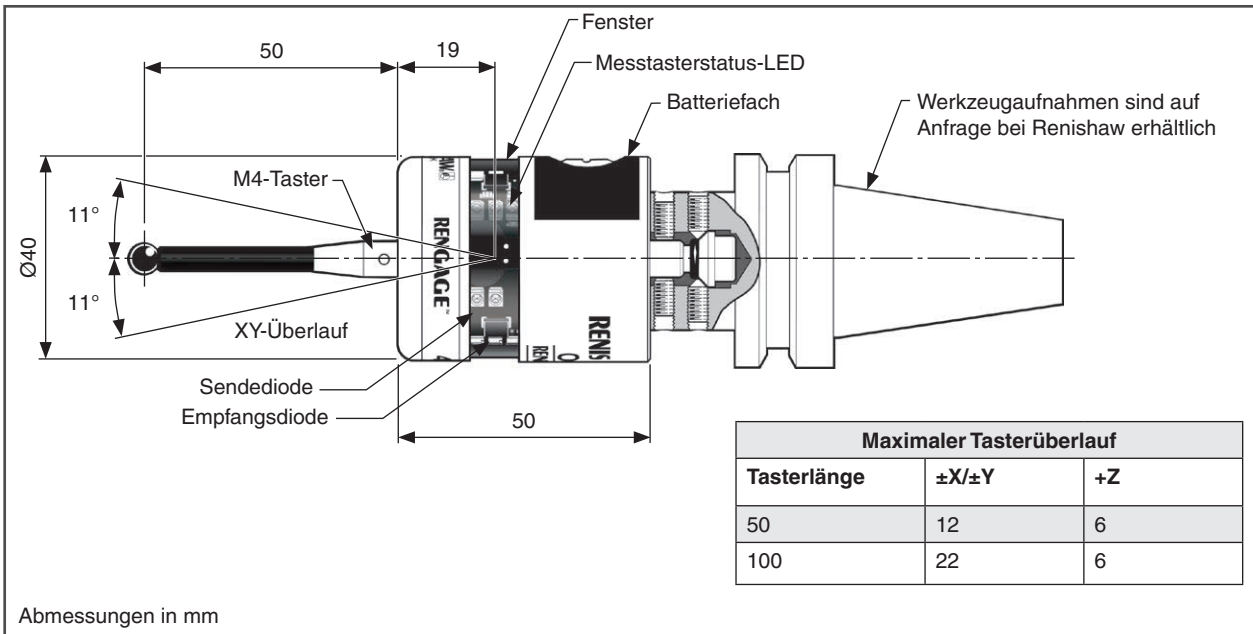
<sup>3</sup> Die Überlaufkraft in der XY-Ebene tritt 70 µm nach dem Schaltpunkt auf und steigt um 0,1 N/mm, bis die Maschine anhält (in Richtung der höchsten Antastkraft und bei Verwendung eines 50-mm-Tasters aus Kohlefaser).

<sup>4</sup> Die Überlaufkraft in +Z-Richtung tritt 10 µm bis 11 mm nach dem Schaltpunkt auf und steigt um 1,2 N/mm, bis die Maschine anhält.

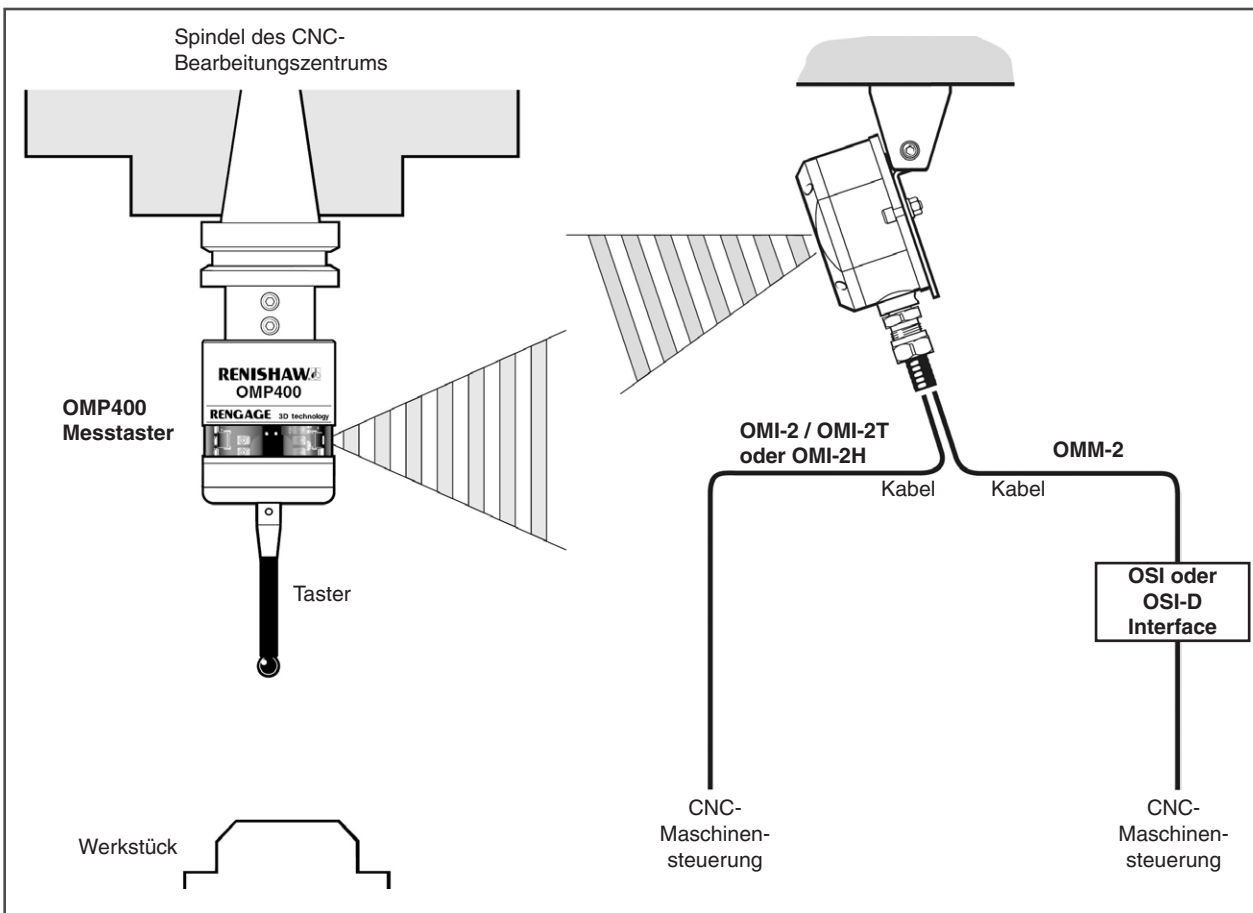
<sup>5</sup> Geschwindigkeiten unter 3 mm/min treten üblicherweise dann auf, wenn der Messtaster manuell über das Handrad mit einem sehr feinen Vorschub bewegt wird.

Für weitere Informationen sowie Unterstützung bei der Anwendungs- und Leistungsoptimierung wenden Sie sich an Renishaw oder besuchen Sie [www.renishaw.com/OMP400](http://www.renishaw.com/OMP400)

## OMP400 Abmessungen



## Installation des OMP400 mit einem OMI-2, OMI-2T, OMI-2H Interface bzw. OMM-2 Empfänger mit OSI / OSI-D Interface



## Übertragungsbereich bei Verwendung des OMP400 mit einem OMI-2, OMI-2T, OMI-2H Interface bzw. OMM-2 Empfänger (modulierte Signalübertragung)

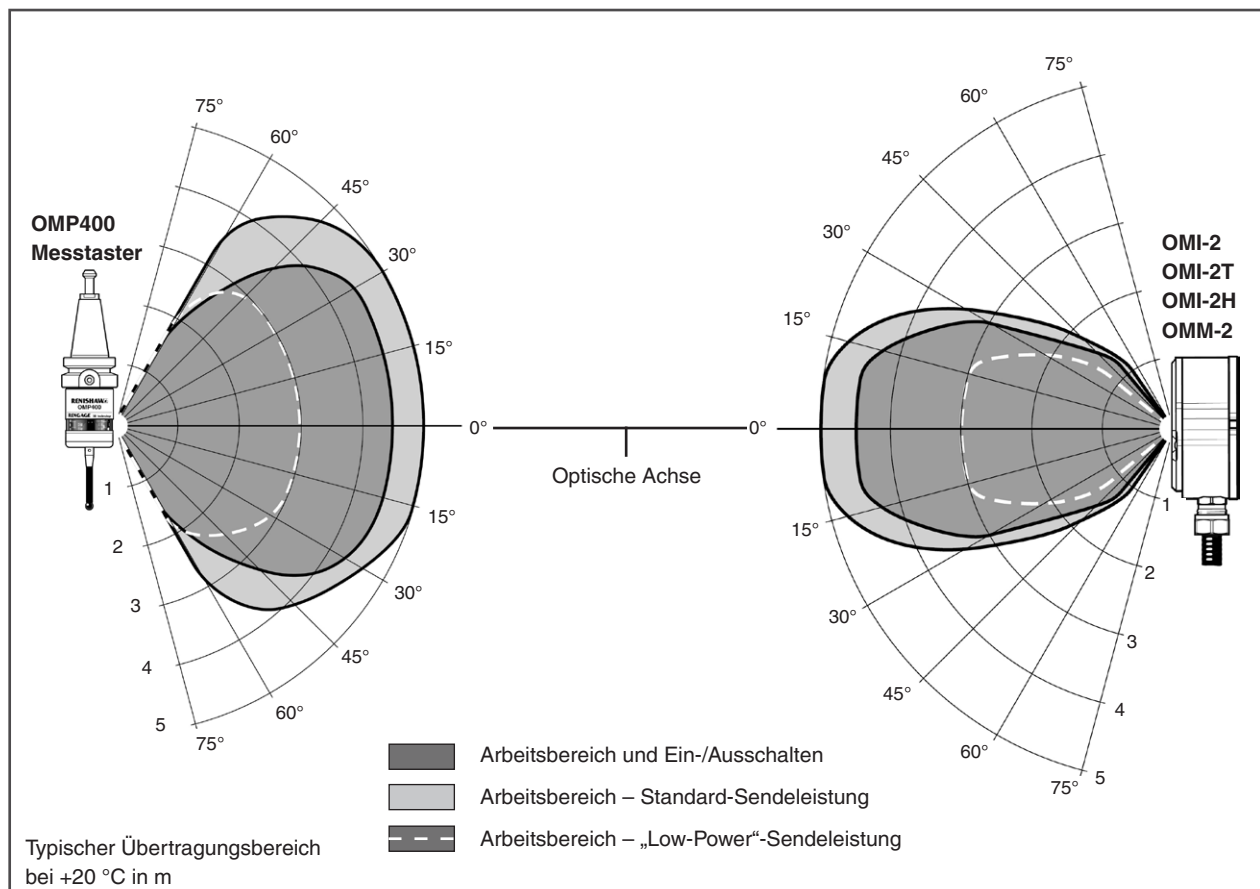
Der OMP400 sendet seine Signale über 360° mit der in der folgenden Grafik dargestellten Reichweite.

Das Messtastersystem ist optimal positioniert, wenn ein möglichst großer Bereich des Verfahrwegs aller Achsen optisch erreicht wird.

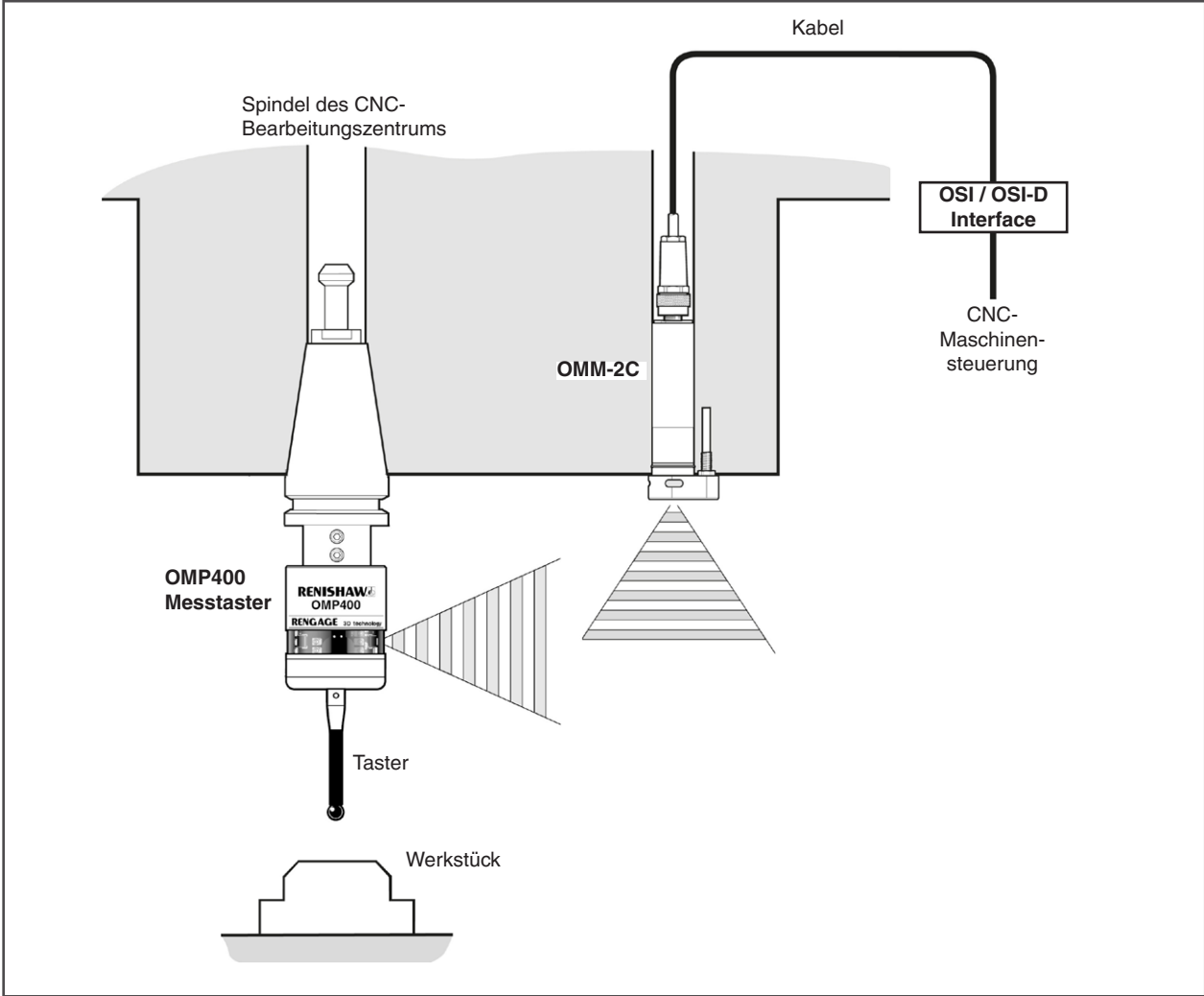
Der OMP400 und die optischen Empfänger können auch außerhalb der optischen Achse angeordnet werden, sie müssen sich jedoch jeweils innerhalb der Ausleuchtungszone von Sender und Empfänger beider Systeme befinden.

Reflektierende Oberflächen innerhalb der Maschine können den Signalübertragungsbereich verbessern.

Rückstände von Kühlmittel auf den Glasfenstern von Messtaster und Empfänger wirken sich nachteilig auf die Signalübertragung aus. Deshalb sollten sie nach Bedarf gereinigt werden, um eine uneingeschränkte Signalübertragung zu gewährleisten.



# Installation des OMP400 mit einem OMM-2C Empfänger mit OSI / OSI-D Interface



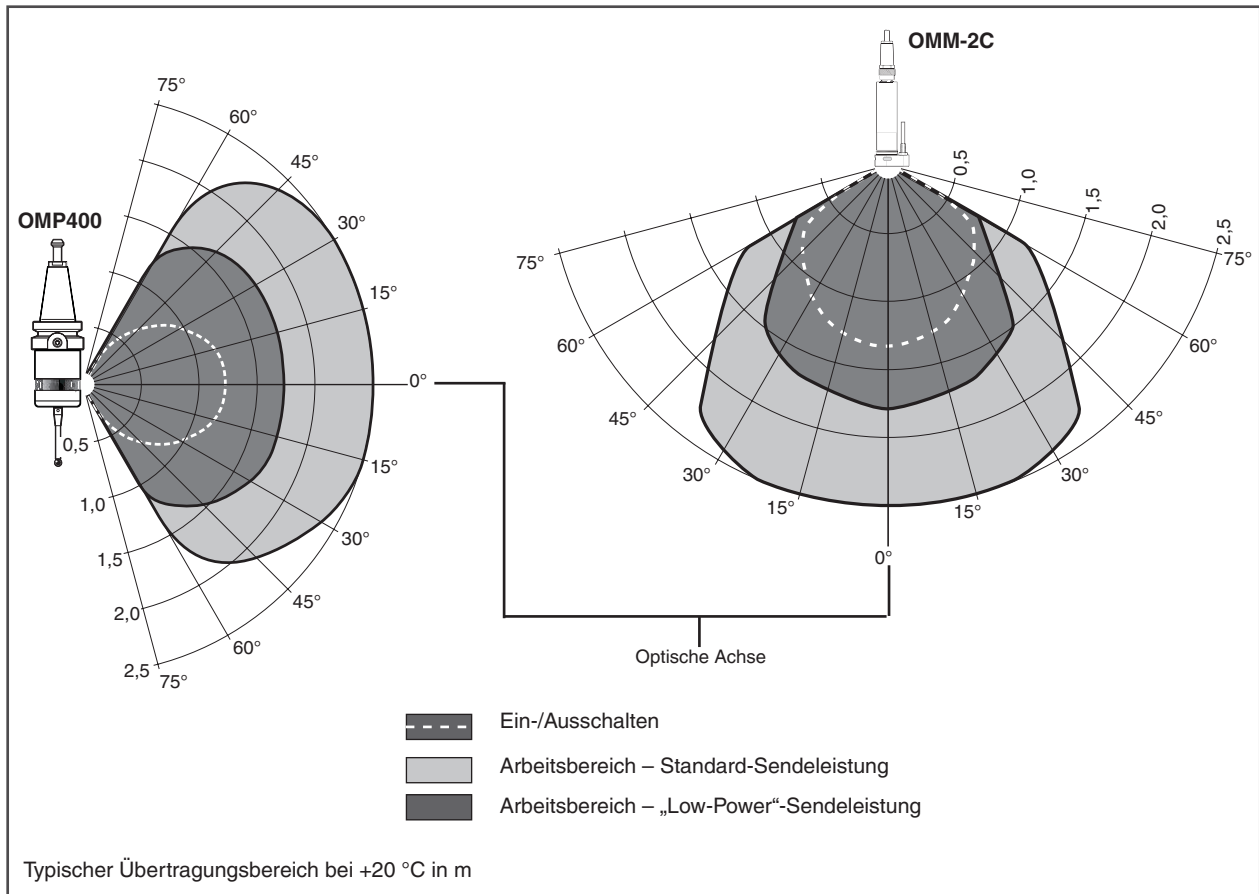
## Übertragungsbereich bei Verwendung des OMP400 mit einem OMM-2C Empfänger mit OSI / OSI-D Interface (modulierte Signalübertragung)

**WARNHINWEIS:** Stellen Sie sicher, dass sich die Werkzeugmaschine vor dem Öffnen von Abdeckungen in einem sicheren, spannungslosen Zustand befindet. Nur Fachkräfte dürfen Schalter verstellen.

Der OMM-2C Empfänger mit OSI / OSI-D Interface sollte so nah wie möglich an der Maschinenspindel montiert werden.

Bei der Montage des OMM-2C Empfängers ist es wichtig, dass der Dichtungsring in der Fase der Bohrung, in die der OMM-2C Empfänger eingesetzt wird, dicht abschließt.

Die Dioden des OMP400 und des OMM-2C Empfängers mit OSI / OSI-D Interface müssen immer Sichtkontakt zueinander haben und sich innerhalb des dargestellten Übertragungsbereichs befinden. Der Übertragungsbereich des OMP400 beruht auf einer Empfänger- und Sendereinstellung von jeweils 0°.



## Ersatzteile und Zubehör

Eine umfassende Auswahl an Ersatzteilen und Zubehör ist erhältlich. Eine vollständige Liste kann von Renishaw angefordert werden.

[www.renishaw.com/Renishaw-Weltweit](http://www.renishaw.com/Renishaw-Weltweit)

#renishaw

© 2008–2024 Renishaw plc. Alle Rechte vorbehalten. Dieses Dokument darf ohne die vorherige schriftliche Genehmigung von Renishaw weder ganz noch teilweise kopiert oder reproduziert werden oder auf irgendeine Weise auf ein anderes Medium oder in eine andere Sprache übertragen werden.

RENISHAW® und das Symbol eines Messtasters sind eingetragene Marken der Renishaw plc. Renishaw Produktnamen, Bezeichnungen und die Marke „apply innovation“ sind Warenzeichen der Renishaw plc oder deren Tochterunternehmen. Andere Markennamen, Produkt- oder Unternehmensnamen sind Marken des jeweiligen Eigentümers.

ZWAR HABEN WIR UNS NACH KRÄFTEN BEMÜHT, FÜR DIE RICHTIGKEIT DIESES DOKUMENTS BEI VERÖFFENTLICHUNG ZU SORGEN, SÄMTLICHE GEWÄHRLEISTUNGEN, ZUSICHERUNGEN, ERKLÄRUNGEN UND HAFTUNG WERDEN JEDOCH UNGEACHTET IHRER ENTSTEHUNG IM GESETZLICH ZULÄSSIGEN UMFANG AUSGESCHLOSSEN. RENISHAW BEHÄLT SICH DAS RECHT VOR, ÄNDERUNGEN AN DIESEM DOKUMENT UND AN DER HIERIN BESCHRIEBENEN AUSRÜSTUNG UND/ODER SOFTWARE UND AN DEN HIERIN BESCHRIEBENEN SPEZIFIKATIONEN VORZUNEHMEN, OHNE DERARTIGE ÄNDERUNGEN IM VORAUS ANKÜNDIGEN ZU MÜSSEN. Renishaw plc. Eingetragen in England und Wales. Nummer im Gesellschaftsregister: 1106260. Eingetragener Firmensitz: New Mills, Wotton-under-Edge, Glos, GL12 8JR, Großbritannien.

Aus Gründen der besseren Lesbarkeit wird bei Personenbezeichnungen und personenbezogenen Hauptwörtern in diesem Dokument die männliche Form verwendet. Entsprechende Begriffe gelten im Sinne der Gleichbehandlung grundsätzlich für alle Geschlechter. Die verkürzte Sprachform hat nur redaktionelle Gründe und beinhaltet keine Wertung.

**Renishaw GmbH**  
T +49 (0)7127 9810  
E germany@renishaw.com

**Renishaw (Austria) GmbH**  
T +43 2236 379790  
E austria@renishaw.com

**Renishaw (Switzerland) AG**  
T +41 55 415 50 60  
E switzerland@renishaw.com

Artikel-Nr.: H-5069-8202-05-A  
Veröffentlicht: 07.2024