

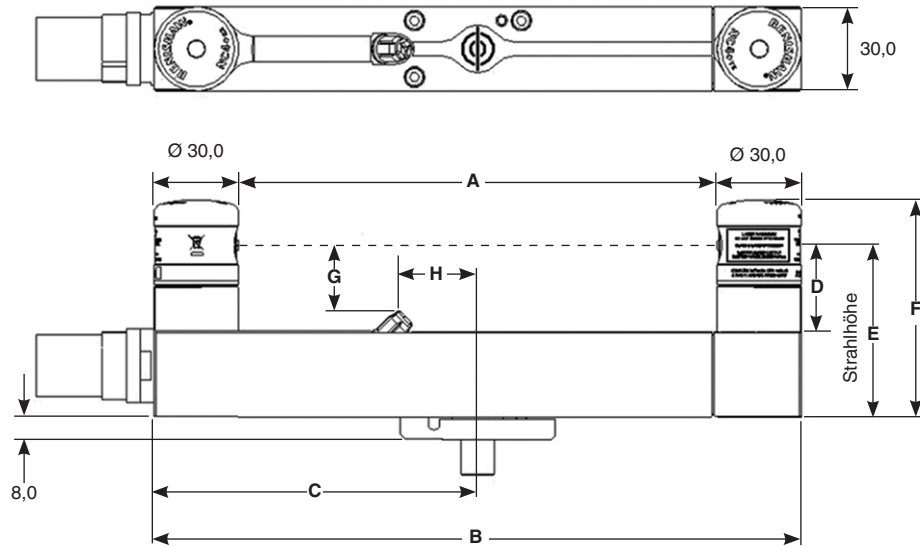
NC4 Berührungslose Werkzeugkontrollsysteme


www.renishaw.de/nc4

Spezifikationen

Hauptanwendung		Hochpräzise, schnelle, berührungslose Werkzeugeinstellung und -bruchkontrolle auf vertikalen und horizontalen Bearbeitungszentren aller Größen, Multitasking-Maschinen sowie Bearbeitungszentren in Gantry-Bauweise.
Signalübertragung		Kabelübertragung
Kompatibles Interface		NCi-6
Wiederholgenauigkeit		±1,0 µm 2σ
Werkzeugeinstellung und Werkzeugbruchkontrolle (Min.-Ø)		Ab Ø0,03 mm, je nach Abstand und Montage
Ausgangssignal (vom Interface)		Zwei potentialfreie Halbleiterrelais (SSR). Beide können Schließer (N/O) oder Öffner (N/C) sein (einstellbar über einen Schalter). Strom (max.) 50 mA, Spannung (max.) ±50 V. Das Interface enthält ein Hilfsrelais, das verwendet werden kann, um den Ausgang zwischen dem NC4 und einem Spindelmesstaster umzuschalten. Dieses Relais kann auch zur Steuerung eines Magnetventils für die Blasluft (optional) verwendet werden.
Versorgungsspannung (zum Interface)		11 V DC bis 30 V DC
Versorgungsstrom (zum Interface)		120 mA bei 12 V DC, 70 mA bei 24 V DC
Schutz der Spannungsversorgung		Rückstellbare Sicherungen im Interface. Rückstellen durch Unterbrechung der Spannungsversorgung und Behebung der Ursache.
Elektrische Anschlüsse (Andere Konfigurationen sind auf Anfrage erhältlich.)		Fest verkabelte Systeme: Kabel am Ende der Einheit Systeme mit Stecker: Anschlussbuchse
Kabel (zum Interface)	Spezifikationen	Ø6,0 mm, zwei verdrehte Paare, zwei einzelne Adern plus Schirm, jede Ader 18 x 0,1 mm isoliert
	Länge	12,5 m
	Elektrische Verbindung	Fest verkabelte Systeme: Kabel am Ende der Einheit. Systeme mit Stecker: Kabel mit Bajonett-Kabelstecker, Anschlussbuchse am Ende der Einheit. Andere Konfigurationen sind auf Anfrage erhältlich
NC4 pneumatische Versorgung		Fest verkabelte Systeme: Ø3,0 mm x 5,0 m. Systeme mit Stecker: Ø4,0 mm x 5,0 m. Luftschlauch, max. 6,0 bar. Die Luftzuführung zum NC4 muss der Luftgüteklasse 1.7.2 gemäß BS ISO 8573-1: 2010 entsprechen.
Pneumatische Versorgung des Blasluftsystems		Luftschlauch Ø6,0 mm x 5,0 m, max. 6,0 bar. Die Luftzuführung zum Blasluftsystem muss der Luftgüteklasse 2.9.4 gemäß BS ISO 8573-1: 2010 entsprechen.
Lasertyp		Laserprodukt der Klasse 2. 1 mW max. Ausgangsleistung, abgestrahlte Wellenlänge 670 nm. WARNHINWEIS: LASERSTRAHLUNG. NICHT IN DEN STRAHL BLICKEN.
Laserstrahlausrichtung		Die Einheit wird mit einer einstellbaren Montageplatte an der Unterseite geliefert.
Gewicht (einschließlich 12,5 m Kabel).		1080 g bis 2000 g je nach Konfiguration.
Schutzklasse		IPX6 und IPX8, BS EN 60529:1992+A2:2013 (IEC 60529:1989+A1:1999+A2:2013)
Befestigung (Alternative Befestigungsmöglichkeiten sind erhältlich.)		M4-, M10- oder M12-Schrauben zur Montage mittels Ausrichtplatte (nicht im Lieferumfang)
Lagertemperaturbereich		-25 °C to +70 °C
Betriebstemperaturbereich		+5 °C bis +55 °C

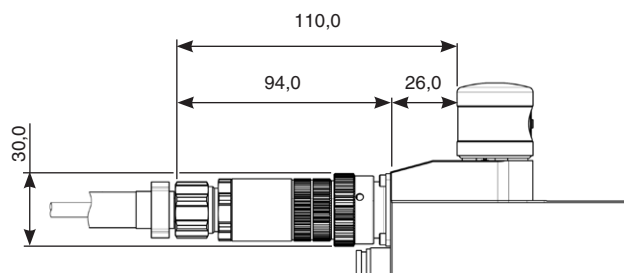
NC4 fest verkabeltes System – Abmessungen



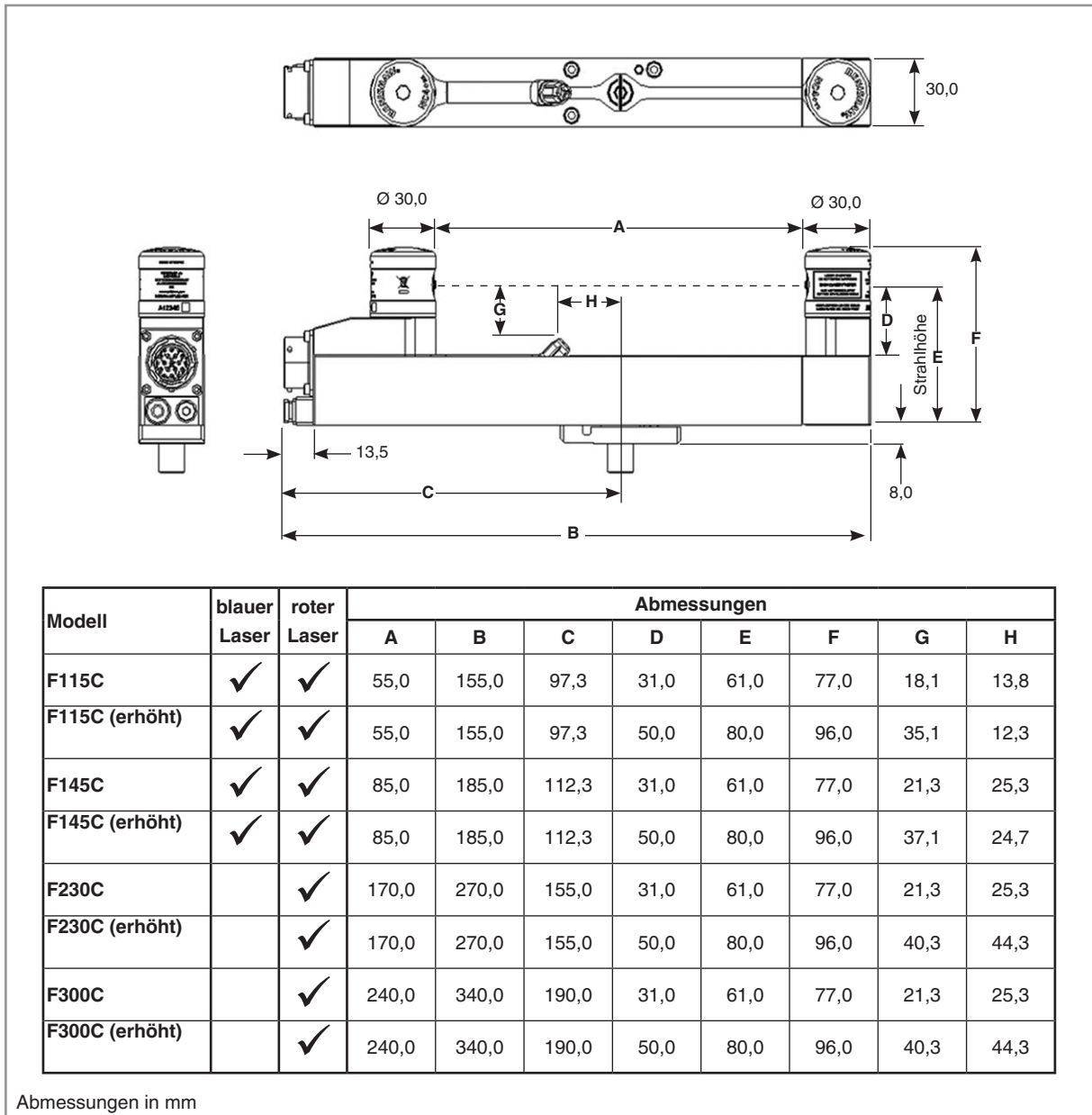
Modell	blauer Laser	roter Laser	Abmessungen							
			A	B	C	D	E	F	G	H
F115		✓	55,0	115,0	57,5	31,0	61,0	77,0	18,0	13,7
F115 (erhöht)		✓	55,0	115,0	57,5	50,0	80,0	96,0	35,6	12,6
F145		✓	85,0	145,0	72,5	31,0	61,0	77,0	20,4	24,5
F145 (erhöht)		✓	85,0	145,0	72,5	50,0	80,0	96,0	37,5	25,0
F230		✓	170,0	230,0	115,0	31,0	61,0	77,0	21,3	25,3
F230 (erhöht)		✓	170,0	230,0	115,0	50,0	80,0	96,0	40,3	44,3
F300		✓	240,0	300,0	150,0	31,0	61,0	77,0	21,4	25,4
F300 (erhöht)		✓	240,0	300,0	150,0	50,0	80,0	96,0	40,4	44,4

Abmessungen in mm

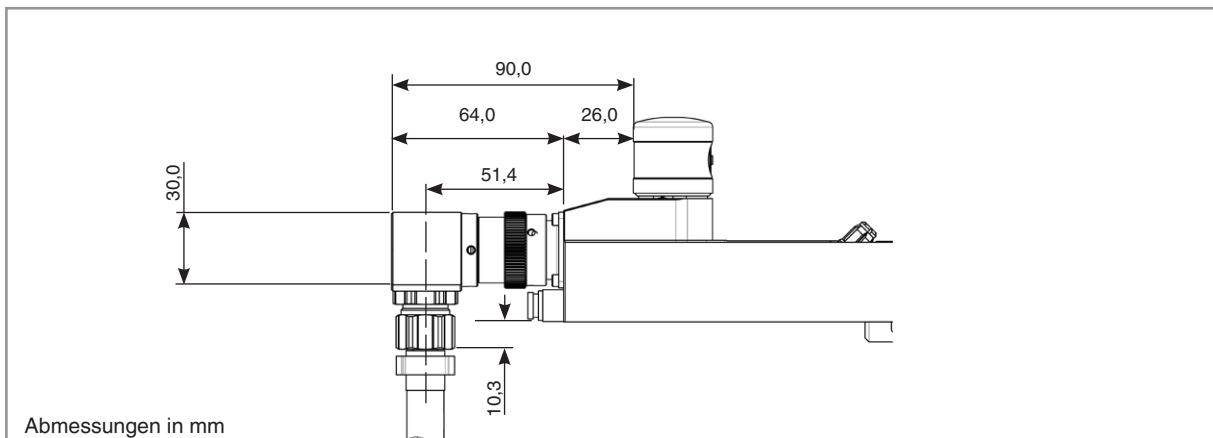
NC4 gerader Stecker – Abmessungen



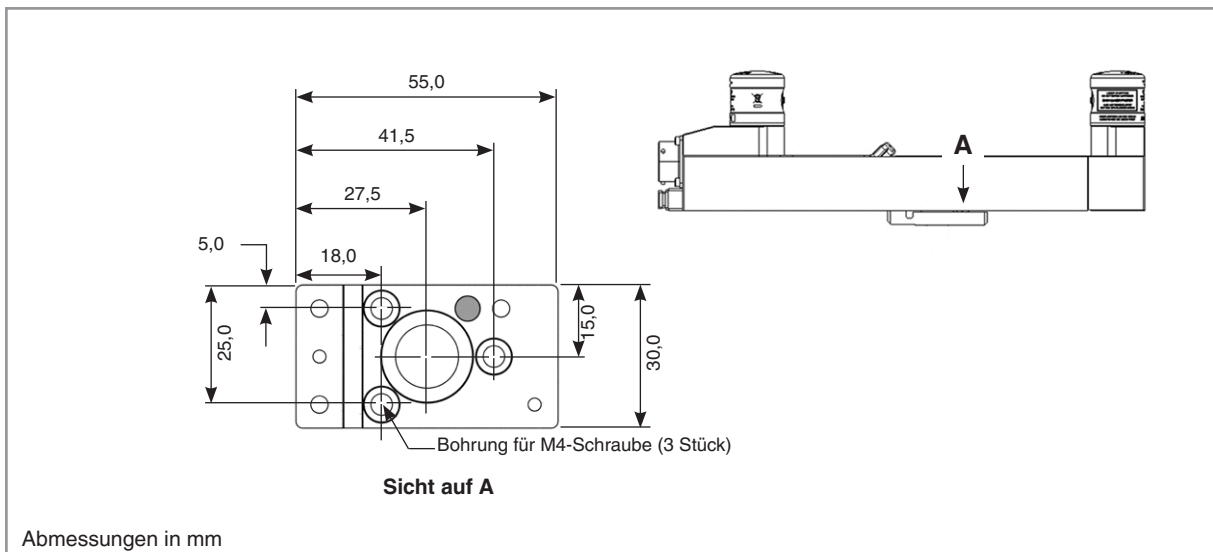
Abmessungen in mm



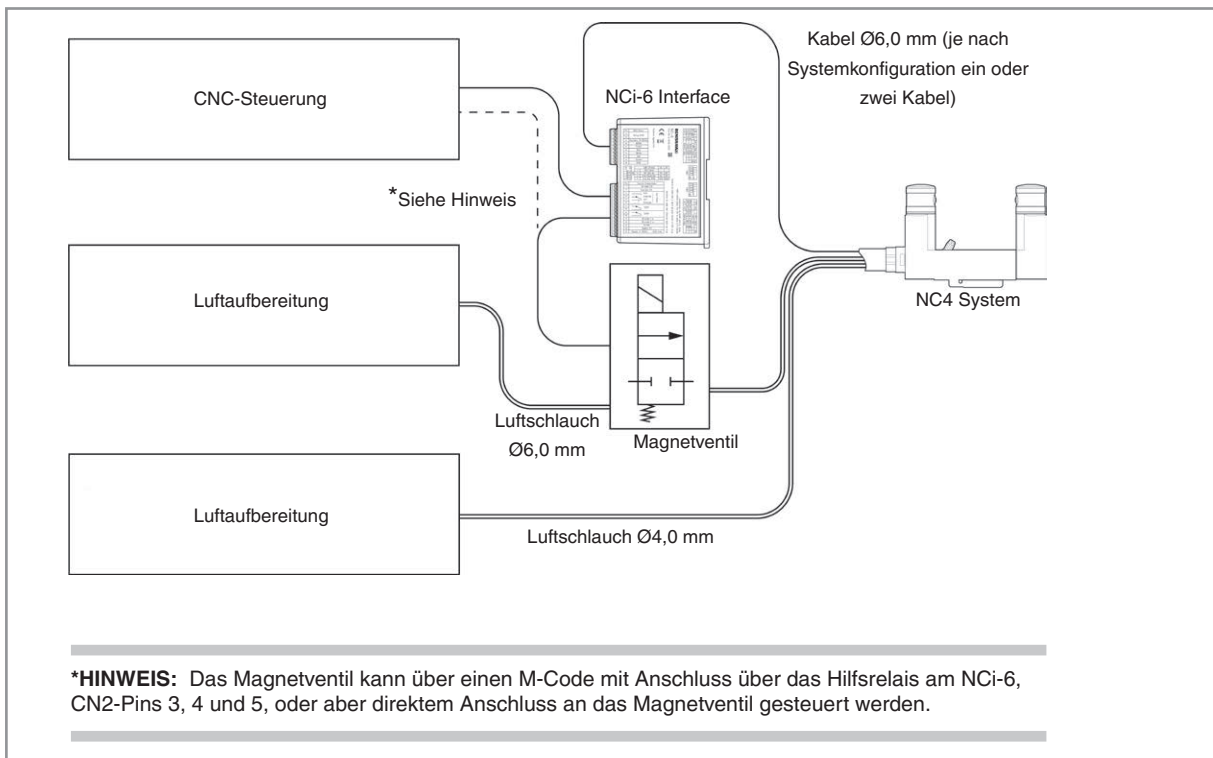
NC4 90° Winkelstecker – Abmessungen



NC4 Ausrichtplatte – Montage und Abmessungen



Elektropneumatische Integration



Ersatzteile und Zubehör

Eine umfassende Palette an Ersatzteilen und Zubehör ist erhältlich. Wenn Sie eine Liste der kompletten Auswahl erhalten möchten, wenden Sie sich bitte an Renishaw.

Kontaktinformationen finden Sie unter www.renishaw.de/Renishaw-Weltweit

RENISHAW IST UM DIE RICHTIGKEIT UND AKTUALITÄT DIESES DOKUMENTS BEMÜHT, ÜBERNIMMT JEDOCH KEINERLEI ZUSICHERUNG BEZÜGLICH DES INHALTS. EINE HAFTUNG ODER GARANTIE FÜR DIE AKTUALITÄT, RICHTIGKEIT UND VOLLSTÄNDIGKEIT DER ZUR VERFÜGBAR GESTELLTEN INFORMATIONEN IST FOLGLICH AUSGESCHLOSSEN.

