

APCA-45 APCS-45



Spezifikation

Version	APCA	Pneumatisches Ausfahren und pneumatisches Einfahren	
	APCS	Pneumatisches Ausfahren und federbetätigtes Einfahren	
Hauptanwendung	Werkzeugmesstaster mit automatischer Schutzabdeckung für Drehmaschinen und Multitasking-Maschinen. Kontaminationsmanagement mit Sperrluft möglich.		
Signalübertragung	Kabelgebunden		
Kompatible Interface-Einheiten	HSI oder HSI-C		
Gewicht	1200 g mit 0,5 m Kabel und Steckverbinder.		
Kabel	Mind. 0,5 m, M12-Steckverbinder nach IEC 61076-2-101. Standard-A-Stecker (siehe Hinweis 1).		
Antastrichtungen	±X, ±Y, +Z		
Wiederholgenauigkeit in eine Richtung	1,50 µm 2σ (siehe Hinweis 2)		
Antastkraft (siehe Hinweis 3)	XY-Ebene (geringe Kraft)	0,49 N, 50,25 gf	
	XY-Ebene (hohe Kraft)	0,90 N, 92,21 gf	
	+Z-Richtung	6,79 N, 692,88 gf	
Versorgungsspannung	12 VDC bis 30 VDC		
Versorgungsstrom	HSI	40 mA bei 12 VDC, 23 mA bei 24 VDC	
	HSI-C	110 mA bei 12 VDC, 80 mA bei 24 VDC	
Druckluftversorgung	Die Druckluftversorgung muss gemäß BS ISO 8573-1: Klasse 4.6.3 ausgeführt sein. Maximaler Betriebsdruck 6,5 bar, minimaler Betriebsdruck 4,5 bar.		
Druckluftanschlüsse eingangsseitig	Drei Steckanschlüsse für Leitungen mit Ø4 mm (ISO/TS 11619:2014). Ausfahren, Einfahren und Blasluft-Langdüse (siehe Hinweis 4).		
Anschluss ausgangsseitig	Verschlossener Auslass nach DIN EN ISO 228-G 1/8 für kundenkonfigurierbare „Blasluft-Langdüse“.		
Montage	4 Schrauben M4 x 50 mm lang (ISO 4762 Klasse 12.9) oder entsprechende Schrauben		
Einfahrbestätigungssensor	Betriebsspannung 12 VDC bis 30 VDC, Leerlaufstrom 3 mA, Bemessungsbetriebsstrom 150 mA, Ausgangswiderstand Open-Collector, Schaltausgang PNP Schließer (NO). Bei ausgefahrener Abdeckung ist das Ausgangssignal LOW. Bei eingefahrener Abdeckung ist es HIGH. (12 VDC bis 30 VDC).		
Schutzart	IPX6 und IPX8, BS EN 60529:1992+A2:2013 (IEC 60529:1989+A1:1999+A2:2013) Steckverbinder im gesteckten Zustand nach IP67 abgedichtet		
Lagertemperatur	-25 °C bis +70 °C		
Betriebstemperatur	+5 °C bis +55 °C		

Hinweis 1 Bei der Verdrahtung des APC mit der Maschinensteuerung muss der Installateur sicherstellen, dass die Schirmung angeschlossen ist.

Hinweis 2 Die Leistungsspezifikation wurde bei einer Standardprüfgeschwindigkeit von 480 mm/min geprüft. Je nach Anwendungsanforderungen ist eine deutlich höhere Geschwindigkeit möglich.

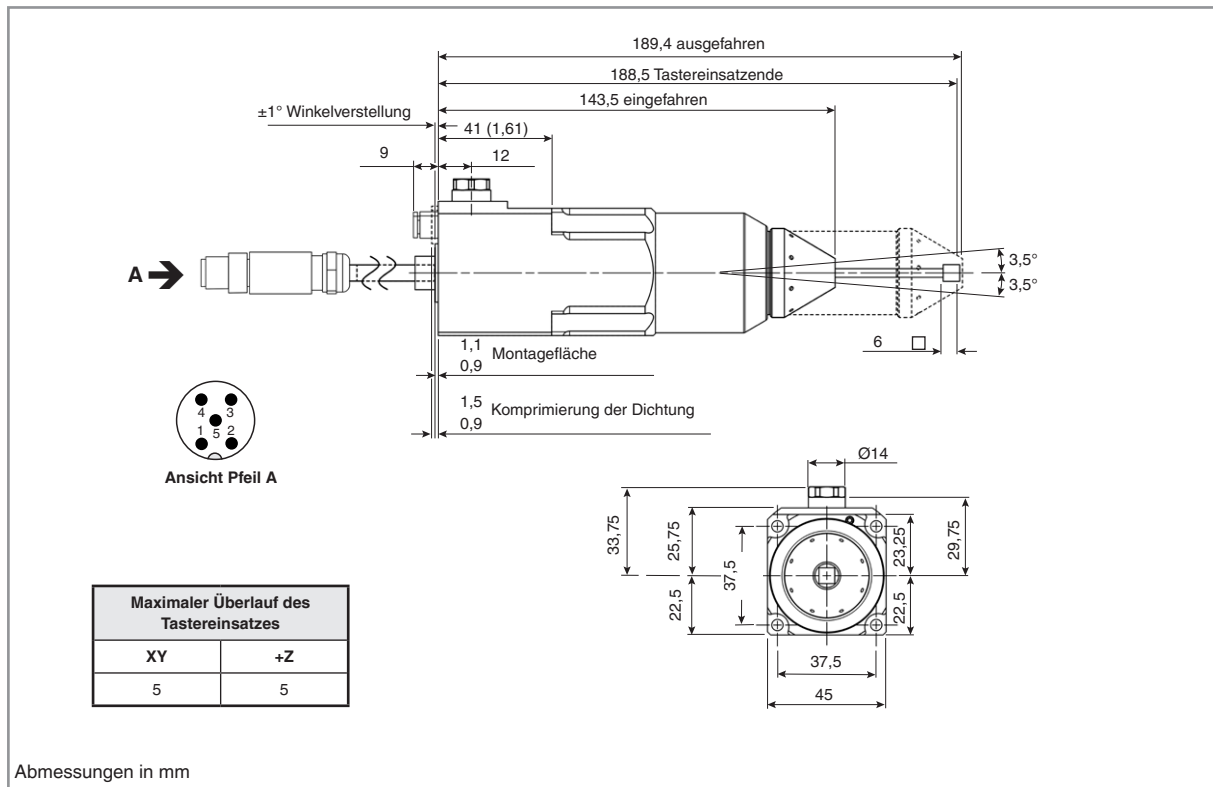
Hinweis 3 Mit einem 60-mm-Tastereinsatz.

Hinweis 4 Anschlüsse:

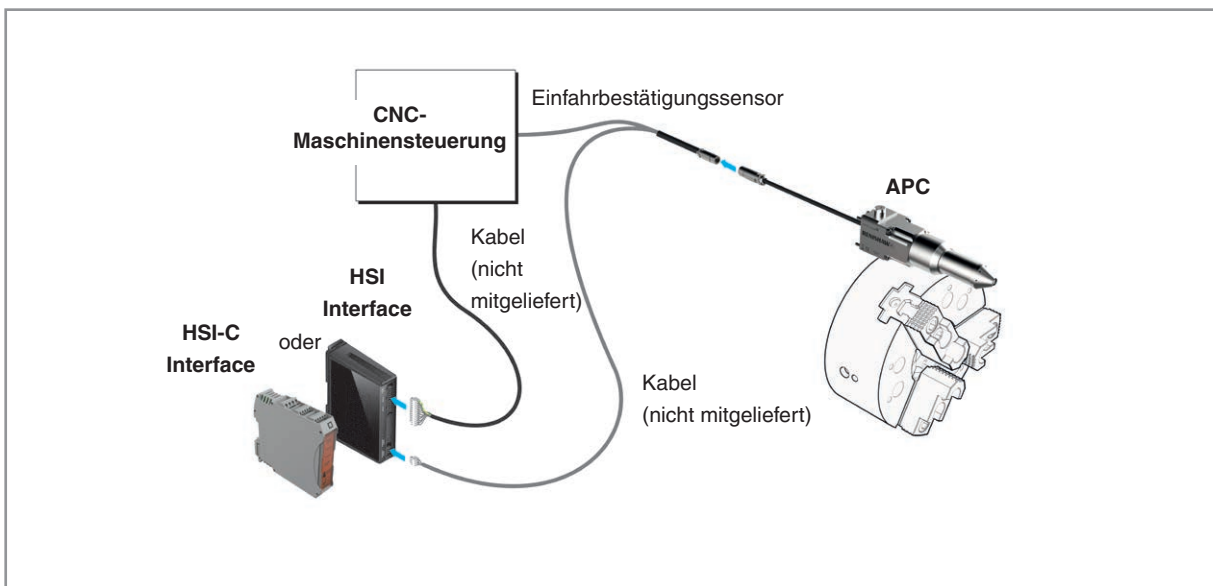
Produkt	Anschluss 1	Anschluss 2 (siehe Hinweis 5)	Anschluss 3
APCA mit oder ohne „Sperrluft“	Einfahren und „Sperrluft“	Blasluft	Ausfahren
APCS	Abluft	Blasluft	Ausfahren
APCS mit „Sperrluft“	„Sperrluft“	Blasluft	Ausfahren

Hinweis 5 Kann vom Kunden für die Blasluftfunktion konfiguriert werden.

APC Abmessungen



Typische Installation



Ersatzteile und Zubehör

Eine umfassende Palette an Ersatzteilen und Zubehör ist erhältlich. Wenn Sie eine Liste der kompletten Auswahl erhalten möchten, wenden Sie sich bitte an Renishaw.

Weltweite Kontaktinformationen finden Sie auf unserer Website www.renishaw.de/Renishaw-Weltweit

RENISHAW IST UM DIE RICHTIGKEIT UND AKTUALITÄT DIESES DOKUMENTS BEMÜHT, ÜBERNIMMT JEDOCH KEINERLEI ZUSICHERUNG BEZÜGLICH DES INHALTS. EINE HAFTUNG ODER GARANTIE FÜR DIE AKTUALITÄT, RICHTIGKEIT UND VOLLSTÄNDIGKEIT DER ZUR VERFÜGBAR GESTELLTEN INFORMATIONEN IST FOLGLICH AUSGESCHLOSSEN.

