

RMP60 Messtaster mit Signalübertragung per Funk



Flexibel

Lösung zum Einrichten und
Messen von Werkstücken



Herausragende

Kommunikationsleistung



Außergewöhnliche

Messleistung reduziert den
Ausschuss und steigert den
Gewinn

RMP60 – innovative Prozesskontrolle

Bekämpfen Sie Prozessabweichungen an der Quelle und gewinnen Sie die Vorteile

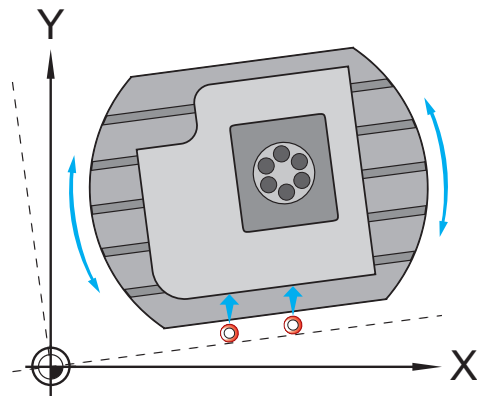
Das Fehlerrisiko steigt mit zunehmendem menschlichem Eingreifen in den Fertigungsprozess. Die automatisierte In-Prozess-Messung mit Messtastern von Renishaw kann **dieses Risiko** vermeiden. Verbessern Sie Ihr Produktionsmanagement und erzielen Sie **Gewinnsteigerungen** mit dem RMP60 Funkmesstastersystem von Renishaw.



Prozesseinrichtung

Automatisierte Messung von Werkstückposition und -ausrichtung direkt auf der Maschine.

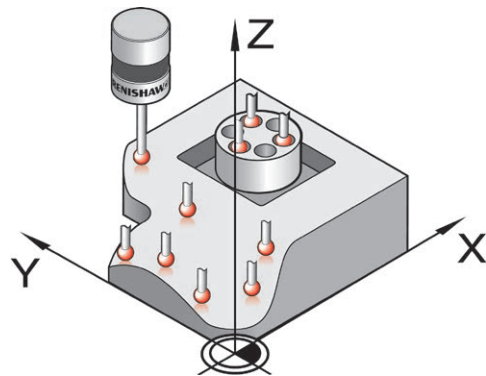
- Teure Spannmittel erübrigen sich und Fehler infolge manueller Einstellung gehören der Vergangenheit an
- Schnelle Einführung neuer Prozesse und Reaktion auf neue Kundenanforderungen
- Schnellere Einrichtung, verbesserte Qualität und verminderter Ausschuss



In-Prozess-Regelung

Automatisierte Messung schrapp- und feinbearbeiteter Merkmale in mehreren Achsen.

- Verbesserung der Prozessfähigkeit und Rückführbarkeit
- Kompensation der Umgebungs- und Maschinenparameter
- Reduzieren Sie unproduktive Maschinenzeiten und Ausschuss
- Steigern Sie die Produktivität und Ihren Gewinn



RMP60 – kompakt, robust und bewährte Technologie

Der erste taktil schaltende Messtaster der Welt beruhte auf dem Prinzip der kinematischen Wiederholgenauigkeit. Heute spielt dieses bewährte Konzept nach wie vor eine extrem wichtige Rolle bei der Werkstückeinrichtung und -messung und der Prozesskontrolle. Daher hält Renishaw die unangefochtene Position als Weltmarktführer im Bereich der Konstruktion, Herstellung und technischen Unterstützung von Messsystemen.

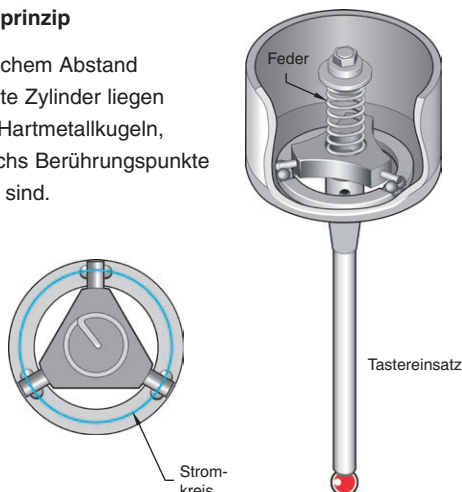
Weltweit führende Maschinenhersteller und die Mehrheit der Endanwender vertrauen auf Renishaw und entscheiden sich für unsere Produkte.



Der weltweit erste berührend schaltende Messtaster

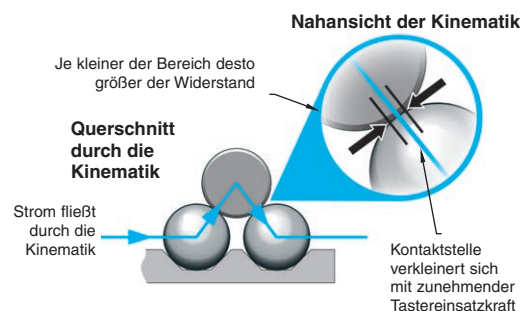
Funktionsprinzip

Drei in gleichem Abstand angeordnete Zylinder liegen auf sechs Hartmetallkugeln, sodass sechs Berührungspunkte vorhanden sind.



Unter Federbelastung entstehen Kontaktstellen zwischen den Kugeln und den Zylindern, durch die elektrischer Strom fließt. Bei der Berührung (Antastung) eines Werkstücks bewegt die über den Tastereinsatz übertragene Kraft die Kugeln und Zylinder auseinander, sodass sich die Kontaktstellen verkleinern und ihr elektrischer Widerstand zunimmt.

Bei Erreichen eines vordefinierten Schwellwertes wird das Tastsignal ausgelöst.



Wiederholgenaue elektrische Auslösungen und das mechanische Rücksetzen des Mechanismus sind bei diesem Vorgang entscheidend und Grundvoraussetzung für eine zuverlässige Messtechnik.

Eine Vielzahl von Anwendungen

Der RMP60, der sich für alle Bearbeitungszentren und Dreh-/Fräszentren eignet, verfügt über ein integriertes Tastermodul, das eine ausgezeichnete Robustheit und großzügigen Tasterüberlauf gewährleistet. Durch die Funkübertragungsfähigkeit in Verbindung mit der kompakten Bauweise können Anwender:

- von Messungen in Mehrspindelmaschinen profitieren, wo keine Sichtverbindung zwischen Messtaster und Interface gewährleistet ist
- bislang schwer zu erreichende Werkstückbereiche wie kleine Vertiefungen und schwierige Werkstückmerkmale können gemessen werden.
- Bestehende Maschinen einfach nachrüsten

Vorteile

- Bewährte Renishaw-Technologie
- Robust in den rauesten Umgebungen
- Zuverlässige Messung
- Lange Betriebsdauer
- Schnelle Installation
- Bedienerfreundlich

Hauptnutzen

- Verkürzte Einstell- und Kalibrierzeiten
- Mehr Zeit für die Bearbeitung
- Verbesserte Prozesskontrolle und Qualität
- Weniger Nacharbeit, Sonderfreigaben und Ausschuss
- Erhöhter Automatisierungsgrad und weniger Bedieneringriffe
- Schnellere Amortisation und höherer Gewinn
- Größerer Wettbewerbsvorsprung und bessere Geschäftsmöglichkeiten

RMP60 und RMI-Q optimiert für einen zuverlässigen und sicheren Betrieb

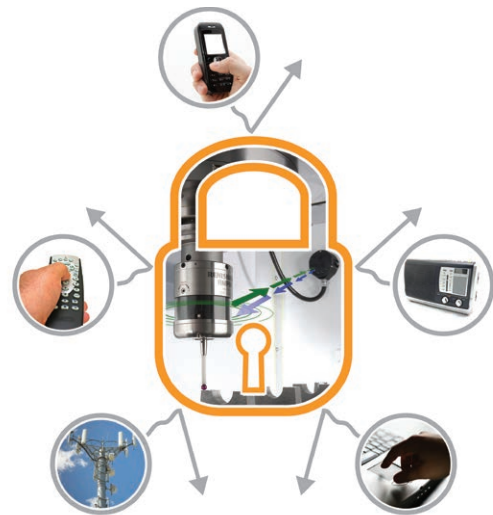
Die Vorteile der FHSS-Frequenzsprungtechnik

Zusätzlich zu den leistungsstarken optischen Systemen bietet Renishaw eine zuverlässige Funklösung für größere Maschinen und/oder Installationen, bei denen Anwendungen mit Sichtverbindung nicht möglich sind.

Die Frequenzsprungtechnik (Frequency Hopping Spread Spectrum, FHSS) ist eine robuste und bewährte Technologie, mithilfe derer Geräte von Kanal zu Kanal springen können.

Renishaw Produkte arbeiten weiterhin störungsfrei, auch wenn Einflüsse durch andere Geräte mit Übertragungstechnologien wie Wi-Fi, Bluetooth und Mikrowellen hinzukommen.

Das RMI-Q, das im anerkannten 2,4-GHz-Frequenzband arbeitet, entspricht den Funkvorschriften in allen wichtigen Märkten. Deshalb ist es bei vielen führenden Maschinenherstellern und erfahrenen Anwendern erste Wahl.



Bedienerfreundlichkeit und Zuverlässigkeit

Die Trigger Logic™ ist ein einzigartiges Renishaw-Verfahren zur schnellen Anpassung der Messtastereinstellungen an spezifische Anwendungen.

Die aus hochwertigsten Materialien hergestellten Renishaw Messtaster sind robust und arbeiten selbst in rauesten Maschinenumgebungen bei Stößen, Vibrationen, Extremtemperaturen und Eintauchen in Flüssigkeiten zuverlässig.

Auch als modulares System RMP60M erhältlich, das Adapter, Verlängerungen und Renishaws LP2 Messtaster umfasst und sich speziell für schwierige Anwendungen und eingeschränkte Platzverhältnisse eignet.



Entwickelt für eine überragende Performance

Durch die Optimierung von Übertragung und Leistung bietet das RMI-Q mit Funkmesstastern von Renishaw eine hohe Funktionssicherheit, eine lange Batterielebensdauer und die hervorragende Leistungsfähigkeit, die in anspruchsvollen Produktionsumgebungen erforderlich ist.

- Mehrere Funkmesstaster von Renishaw können in Maschinenhallen jeder Größe zuverlässig gleichzeitig arbeiten, ohne sich gegenseitig zu beeinträchtigen
- Kombinationen von bis zu vier RMP60* Messtastern und/oder RTS (Radio Tool Setters) mit einem RMI-Q
- Vernachlässigbare Interferenz von anderen Funkquellen gewährleistet eine konstante und zuverlässige Leistung
- Erfordert keine sorgfältig kontrollierte Funkumgebung/drahtlose Vernetzung
- Renishaw Messtaster werden mit allgemein erhältlichen, „handelsüblichen“ Batterien betrieben

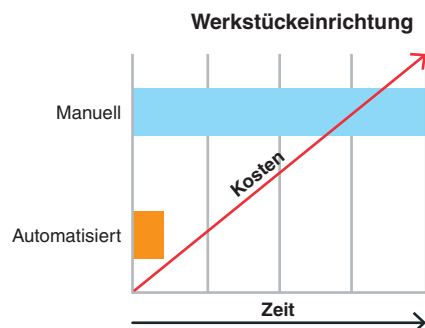
* RMP60 der neuesten Generation lassen sich leicht an dem ‚Q‘-Symbol am Tastergehäuse erkennen.

Messen zahlt sich aus...

Werkzeugmaschinen, die für ein zuverlässigeres und präziseres Schneiden von großen Metallmengen optimiert sind, führen schnell zu einer Maximierung von Produktivität, Gewinn und Wettbewerbsvorsprung.



Die automatisierte Werkstückeinrichtung mit dem RMP60 Messtaster von Renishaw läuft bis zu 10-mal schneller ab als manuelle Methoden, was für Sie eine sofortige und **erhebliche Kostenreduzierung** bedeutet.



Durch Ausschuss und Nacharbeit werden Produktivität und Gewinn gesenkt. Der RMP60 Messtaster von Renishaw trägt dazu bei, „von Anfang an“ fehlerfreie Werkstücke zu gewährleisten. Für Sie bedeutet das **Abfallreduzierung und Gewinnsteigerung**.

RMP60 Vorteile

- Kompakte Bauweise mit Funkübertragung für mittlere bis große Bearbeitungszentren und Dreh-/Fräszentren
- Bewährte und patentierte kinematische Bauweise
- Trigger Logic™ zur schnellen und einfachen Einrichtung
- Störungsfreie Signalübertragung durch die Verwendung des Frequenzsprungverfahrens (Frequency Hopping Spread Spectrum, FHSS)
- Weltweit anerkannter Wellenbereich von 2,4 GHz - entspricht den Funkvorschriften in allen wichtigen Märkten

...nach Renishaw-Art

Renishaw, ein weltweit marktführendes Unternehmen auf dem Gebiet der Messtechnik, erfand den taktil schaltenden Messtaster in den 70er Jahren.

Dank jahrzehntelanger Kundenorientierung und Entwicklungsinvestition in Verbindung mit unserer eigenen Fertigungserfahrung können wir Ihnen **innovative** und **außergewöhnliche Produkte** anbieten, die aufgrund ihrer herausragenden technischen Eigenschaften und Leistung bislang unübertroffen sind.



Kommentare von Kunden

„Während der Planungsphase des Projektes fiel uns auf, dass es bei Aufstellung der neuen Maschine in der Nähe des Schweißbereichs höchstwahrscheinlich zu Signalinterferenzen kommen würde. Wir brauchten also ein System, das hierdurch nicht beeinträchtigt wird. Der RMP60 von Renishaw ist der erste Werkstückmesstaster, der mit Datenübertragung mittels Frequenzsprungtechnik (FHSS) arbeitet.“

Paul Hinchliffe, Asquith-Butler

Über Renishaw

Renishaw ist ein weltweit marktführendes Unternehmen im Bereich Fertigungstechnologie und steht für Innovationen in Produktentwicklung und -fertigung. Seit der Gründung im Jahre 1973 liefert Renishaw Spitzenprodukte zur Steigerung der Prozessproduktivität und Erhöhung der Produktqualität und bietet kostengünstige Automatisierungslösungen an.

Ein weltweites Netzwerk an Tochtergesellschaften und Vertretungen bietet den Kunden vor Ort einen schnellen und kompetenten Service.

Produkte:

- Generative Fertigung und Vakuumgießen für Entwicklung, Prototypenbau und Kleinserienproduktion
- CAD/CAM und Scanner für die Dentaltechnik
- Messsysteme für hochgenaue Weg-, Winkel- und rotatorische Positionsbestimmung
- Aufspannsysteme für Koordinatenmessmaschinen und Prüfgeräte
- Fertigungsnahe Prüfgeräte für Serienteile
- Hochgeschwindigkeits-Lasermessungen und Überwachungssysteme für den Einsatz in rauen Umgebungen
- Laserinterferometer und Kreisformmesssysteme zur Prüfung der Genauigkeit von Werkzeugmaschinen und Koordinatenmessgeräten
- Roboter für neurochirurgische Anwendungen
- Messtastersysteme und Software zum automatischen Einrichten, Überwachen und Messen auf CNC-Werkzeugmaschinen
- Raman-Spektroskopie-Systeme für zerstörungsfreie Materialanalyse
- Sensoren-Systeme und Software für Messungen auf KMGs
- Tastereinsätze für Messanwendungen auf KMGs und Werkzeugmaschinen

Kontaktinformationen finden Sie unter www.renishaw.de/Renishaw-Weltweit



RENISHAW IST UM DIE RICHTIGKEIT UND AKTUALITÄT DIESES DOKUMENTS BEMÜHT, ÜBERNIMMT JEDOCH KEINERLEI ZUSICHERUNG BEZÜGLICH DES INHALTS. EINE HAFTUNG ODER GARANTIE FÜR DIE AKTUALITÄT, RICHTIGKEIT UND VOLLSTÄNDIGKEIT DER ZUR VERFÜGUNG GESTELLTEN INFORMATIONEN IST FOLGLICH AUSGESCHLOSSEN.

© 2016 Renishaw plc. Alle Rechte vorbehalten.

Renishaw behält sich das Recht vor, technische Änderungen ohne Vorankündigung vorzunehmen.

RENISHAW und das Messtaster-Symbol, wie sie im RENISHAW-Logo verwendet werden, sind eingetragene Marken von Renishaw plc im Vereinigten Königreich und anderen Ländern. apply innovation sowie Namen und Produktbezeichnungen von anderen Renishaw Produkten sind Schutzmarken von Renishaw plc und deren Niederlassungen.

Alle anderen Handelsnamen und Produktnamen, die in diesem Dokument verwendet werden, sind Handelsnamen, Schutzmarken, oder registrierte Schutzmarken, bzw. eingetragene Marken ihrer jeweiligen Eigentümer.



H - 2000 - 3351 - 05

Artikel-Nr.: H-2000-3351-05-A

Veröffentlicht: 07.2016