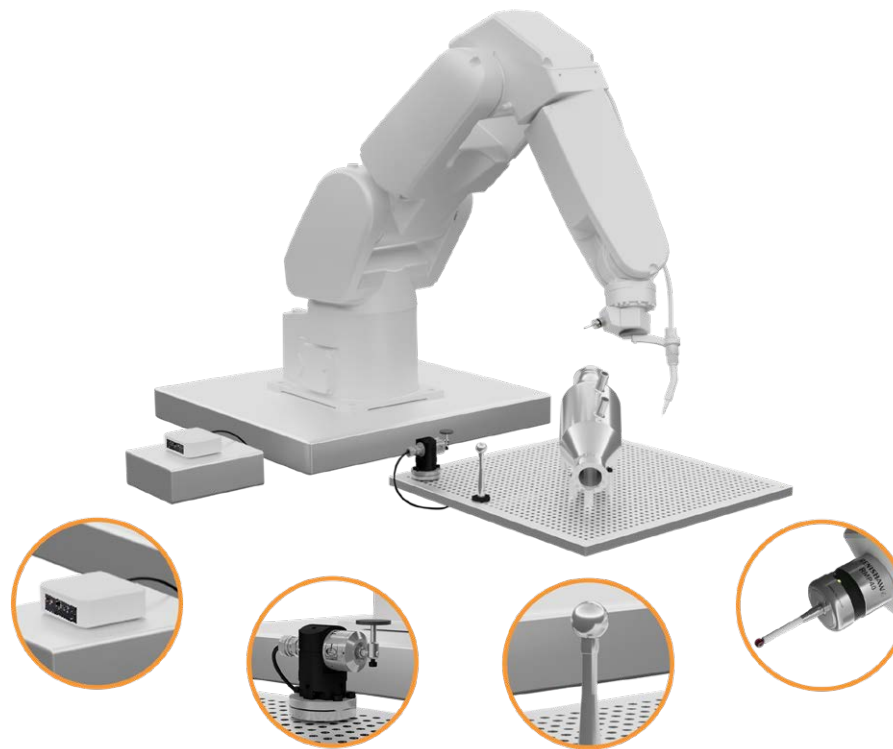


RCS P-Serie



Leere Seite

Inhalt

Rechtliche Informationen	4
Internationale Vorschriften und Konformität	5
Sicherheitshinweise	8
Sicherheitsinformationen für den Roboterbenutzer	9
Das System im Überblick	10
Hinweise zur Installation der RCS P-Serie	11
Installation von Werkstückmesstastern mit Funkübertragung	11
Installation kabelgebundener Werkstückmesstaster	13
FS1i/FS2i zur Robotersteuerung	13
Installation kabelgebundener Werkzeugmesstaster	14
Konfigurieren der RCS Makros	15
Parameterbeschreibung	15
Anmerkungen zur Tabelle „Antastparameter“	17
Installieren der Robotermakros auf der Robotersteuerung	19
Übersichtstabelle über die RCS P-Serie	20
Beispiele für die Kits der RCS P-Serie	21
RCS PK40 Kit	21
RCS PK40+ Kit	22
RCS PK2 Kit	23
RCS PK2+ Kit	24
RCS TS27 Kit	25
RCS PKO40 Kit	26
RCS PKO40+ Kit	27
Weitere Informationen	28

Rechtliche Informationen

Gewährleistung

Produkte, die während der Gewährleistungszeit Mängel aufweisen, müssen an den Lieferanten zurückgeschickt werden.

Wenn Sie das Produkt von einer Gesellschaft der Renishaw-Gruppe erworben haben, gelten die in den Verkaufsbedingungen von Renishaw enthaltenen Gewährleistungsbestimmungen, sofern keine anderweitige schriftliche Vereinbarung zwischen Ihnen und Renishaw besteht. Einzelheiten zur Gewährleistung sind in diesen Verkaufsbedingungen nachzulesen. Zusammenfassend sind hier die wichtigsten Gewährleistungsausschlüsse angeführt:

- Fehlende Wartung, missbräuchlicher oder unangemessener Gebrauch sowie
- Modifikation oder sonstige Veränderungen ohne vorherige schriftliche Zustimmung seitens Renishaw.

Falls Sie das Produkt von einem anderen Lieferanten erworben haben, können andere Gewährleistungs- und Garantiebedingungen gelten. Bitte kontaktieren Sie hierzu Ihren Lieferanten.

Verpackungsmaterial

Verpackungs-komponente	Material	94/62/EG Abkürzung	94/62/EG Nummer
Äußerer Karton	Sonstige Pappe	PAP	21
Beutel	Polyethylen niedriger Dichte	LDPE	4

Endbenutzer-Lizenzvertrag zur Renishaw-Software

Die Software von Renishaw wird nach den Bestimmungen der Renishaw-Lizenz lizenziert. Diese ist zu finden unter:

www.renishaw.de/legal/softwareterms.

Dieses Produkt enthält auch Drittanbietersoftware von dotnet, für die folgende Lizenz erforderlich ist:

Die MIT-Lizenz (MIT)

Copyright (c) .NET Foundation and Contributors. Alle Rechte vorbehalten. Hiermit wird unentgeltlich jeder Person, die eine Kopie der Software und der zugehörigen Dokumentationen (die „Software“) erhält, die Erlaubnis erteilt, sie uneingeschränkt zu benutzen, einschließlich und ausnahmslos des Rechts, sie zu verwenden, kopieren, ändern, fusionieren, verlegen, verbreiten, unterlizenzieren und/oder zu verkaufen, und Personen, die diese Software erhalten, diese Rechte zu erteilen. Dafür gelten folgende Bedingungen:

Der obige Urheberrechtsvermerk und dieser Erlaubnisvermerk sind in allen Kopien oder Teilkopien der Software beizulegen.

DIE SOFTWARE WIRD OHNE JEDE AUSDRÜCKLICHE ODER IMPLIZIERTE GARANTIE BEREITGESTELLT, EINSCHLIESSLICH JEDOCH NICHT BESCHRÄNKT AUF DIE GARANTIE ZUR BENUTZUNG FÜR DEN VORGESEHENEN ODER EINEN BESTIMMTEN ZWECK SOWIE JEGLICHE RECHTSVERLETZUNG. IN KEINEM FALL SIND DIE AUTOREN ODER COPYRIGHTINHABER FÜR ETWAIGEN SCHADEN ODER SONSTIGE ANSPRÜCHE HAFTBAR ZU MACHEN, OB INFOLGE DER ERFÜLLUNG EINES VERTRAGES, EINES DELIKTES ODER ANDERWEITIG ENTSTANDEN IM ZUSAMMENHANG MIT DER SOFTWARE ODER SONSTIGER VERWENDUNG DER SOFTWARE

Hinweis für die US-Regierung

HINWEIS ZUM VERTRAG MIT DER US-REGIERUNG UND DEREN HAUPTAUFTRAGNEHMERN.

Bei dieser Software handelt es sich um kommerzielle Computersoftware, die von Renishaw ausschließlich unter Verwendung privater Mittel entwickelt wurde. Unbeschadet anderer Miet- oder Lizenzverträge, die sich auf diese Computersoftware beziehen oder deren Lieferung beiliegen, sind die Rechte der US-Regierung und/oder ihrer Hauptauftragnehmer in Bezug auf die Nutzung, Vervielfältigung und Weitergabe der Software in den Bedingungen des Vertrags oder Untervertrags zwischen Renishaw und der US-Regierung, der zivilen Bundesbehörde bzw. dem Hauptauftragnehmer festgelegt. Bitte sehen Sie im betreffenden Vertrag bzw. Untervertrag und gegebenenfalls der darin enthaltenen Softwarelizenz nach, um Ihre genauen Rechte in Bezug auf Nutzung, Vervielfältigung und/oder Weitergabe zu erfahren.

Internationale Vorschriften und Konformität

EG-Konformitätserklärung

Renishaw plc erklärt, dass die Produkte der RCS P-Serie den einschlägigen Richtlinien, Normen und Vorschriften entsprechen. Eine Kopie der vollständigen EG-Konformitätserklärung ist auf Anfrage erhältlich. Gemäß BS EN 61010-1:2010 ist die Verwendung des Produktes unter folgenden Umgebungsbedingungen sicher:

- Einsatz nur in geschlossenen Räumen;
- Höhe bis 2000 m;
- maximale relative Luftfeuchte (nicht kondensierend) von 80 % bei Temperaturen bis 31 °C linear abfallend auf 50 % relative Luftfeuchte bei 40 °C;
- Verschmutzungsgrad 2.

Konformitätserklärung

Renishaw plc erklärt hiermit, dass die Produkte der RCS P-Serie den grundlegenden Anforderungen und anderen relevanten Vorschriften folgender Richtlinien und Rechtsverordnungen entsprechen:

- geltende EU-Richtlinien
- relevante Rechtsverordnungen nach britischem Recht

Der vollständige Text der Konformitätserklärung ist auf Anfrage erhältlich.

Entsorgung von Elektro- und Elektronik-Altgeräten



Der Gebrauch dieses Symbols auf Produkten von Renishaw und/oder den beigefügten Unterlagen gibt an, dass das Produkt nicht mit allgemeinem Haushaltsmüll entsorgt werden darf. Es liegt in der Verantwortung des Endverbrauchers, dieses Produkt zur Entsorgung an speziell dafür vorgesehene Sammelstellen für Elektro- und Elektronik-Altgeräte (WEEE) zu übergeben, um eine Wiederverwendung oder Verwertung zu ermöglichen. Die richtige Entsorgung dieses Produktes trägt zur Schonung wertvoller Ressourcen bei und verhindert mögliche negative Auswirkungen auf die Umwelt. Weitere Informationen erhalten Sie von Ihrem örtlichen Entsorgungsunternehmen oder von Ihrer Renishaw-Niederlassung.

REACH-Verordnung

Laut Artikel 33(1) der Verordnung (EG) Nr. 1907/2006 („REACH“) erforderliche Informationen zu Produkten, die besonders besorgniserregende Stoffe (Substances of Very High Concern – SVHC) enthalten, finden Sie unter: www.renishaw.de/REACH

RoHS-Konformität

Erfüllt die EU-Richtlinie 2011/65/EU (RoHS).

China RoHS

Das China-RoHS-Zertifikat zur P-Serie ist auf Anfrage erhältlich. Wenden Sie sich bitte an den Support von Renishaw plc, um die vollständige China-RoHS-Aufstellung zu erhalten.



FCC

Dieses Gerät entspricht den Bestimmungen von Abschnitt 15 der Richtlinien der amerikanischen Bundesbehörde für das Fernmeldewesen FCC (Federal Communications Commission). Der Betrieb unterliegt folgenden zwei Vorbehalten:

1. Das Gerät verursacht keine schädlichen Störungen und
2. das Gerät muss auch unter Einfluss von störenden Funkwellen, einschließlich solcher Störungen, die unerwünschte Betriebszustände bewirken könnten, einwandfrei funktionieren.

Der Anwender wird darauf hingewiesen, dass jegliche Veränderungen oder Umbauten, die nicht ausdrücklich durch Renishaw plc oder eine autorisierte Vertretung genehmigt wurden, die Erlaubnis zum Betrieb des Geräts erlöschen lassen.

Das Gerät wurde geprüft und erfüllt die Grenzwerte für ein Digitalgerät der Klasse A gemäß Abschnitt 15 der Richtlinien der FCC. Diese Grenzwerte wurden festgelegt, um einen angemessenen Schutz gegenüber schädlichen Interferenzen zu bieten, wenn das Gerät in einem gewerblichen Umfeld verwendet wird. Das Gerät erzeugt und arbeitet mit hohen Frequenzen, die ausgestrahlt werden und schädliche Störungen von Funkverkehr verursachen können, wenn es nicht gemäß diesem Benutzerhandbuch gebraucht wird. Der Einsatz des Gerätes in einer Wohngegend kann störende Wirkungen hervorrufen, die der Anwender auf eigene Kosten zu beseitigen hat.

Konformitätserklärung des Lieferanten

47 CFR, § 2.1077 Konformitätsinformationen

Eindeutige Bezeichnung: System der RCS P-Serie

Zuständiger Lieferant – Kontaktinformationen USA

Renishaw Inc.
1001 Wesemann Drive
West Dundee
Illinois
IL 60118
United States
Telefonnummer: +1 847 286 9953
E-Mail: usa@renishaw.com

ICES-001 (nur Kanada)

This ISM device complies with Canadian ICES-001(A) / NMB-001(A).

Cet appareil ISM est conforme à la norme ICES-001(A) / NMB-001(A) du Canada.

Sicherheitshinweise

Übersicht

Das System der RCS P-Serie kann in verschiedenen Umgebungen und Anwendungen eingesetzt werden.

WARNHINWEIS: Um die Sicherheit des Benutzers und anderer Mitarbeiter in der näheren Umgebung zu gewährleisten, wird empfohlen, vor Beginn eine umfassende Risikobewertung des zu prüfenden Robotersystems durchzuführen.

Diese Risikobewertung ist von qualifizierten Anwendern (mit Maschinenkenntnissen, anwendungstechnischen Kenntnissen und Beratung durch einen ausgebildeten Risikobewerter) mit Bedacht auf die Sicherheit aller Mitarbeiter durchzuführen. Die identifizierten Risiken müssen vor Verwendung der Systeme minimiert werden. Bei der Risikobewertung sollte der Bewegung des Robotersystems (sowohl im Hand- als auch im Automatikbetrieb), dem manuellen Handling und der elektrischen Sicherheit besondere Aufmerksamkeit geschenkt werden.

ACHTUNG: Die Geräte der RCS P-Serie enthalten keine Teile, die vom Benutzer gewartet werden können. Nehmen Sie keine Gehäuseteile ab; Personenschäden und irreparable Schäden am System könnten die Folge sein.

Vor der Verwendung der Geräte müssen Sie das Benutzerhandbuch zur RCS P-Serie gelesen und vollständig verstanden haben.

Mechanische Sicherheit

- Beim Aufbau und der Montage der RCS P-Serie besteht Quetsch- und/oder Einklemmgefahr. Besondere Vorsicht ist geboten.
- Achten Sie auf Stolperfallen, die zwischen den Kabeln von Geräten der RCS P-Serie, der roboterspezifischen Verarbeitungseinheit (RPU), der Robotersteuerung und des Laptops bzw. Desktop-Computers entstehen können.
- Seien Sie vorsichtig, wenn eines der Systeme an einer externen Achse montiert ist, die sich bewegt oder dreht. Achten Sie auf Kabel, die sich dabei verfangen.
- Wenn das Robotersystem mit entfernten oder deaktivierten Schutzvorrichtungen oder Sicherheitsfunktionen in Betrieb genommen wird, ist es Aufgabe des Bedieners sicherzustellen, dass alternative Sicherheitsvorkehrungen getroffen werden, die in Übereinstimmung mit den Betriebsanweisungen zum Robotersystem oder einschlägigen Verfahrensregeln stehen.
- Beim Betrieb des Robotersystems in einer eingehausten Zelle ist es Aufgabe des Bedieners, für die Einhaltung der Sicherheitspraktiken zu sorgen.

Elektrische Sicherheit

- Die RPU darf nicht mit Flüssigkeiten wie beispielsweise Kühlmittel in Kontakt kommen.
- Die RCS P-Serie darf nur über die mitgelieferten Schnittstellenmodule mit Strom versorgt werden.
- Schließen Sie die RPU des RCS niemals an Geräte an, die nicht für die Verwendung mit der RCS P-Serie vorgesehen sind.

Sicherheitsinformationen für den Roboterbenutzer

Renishaw plc hat die Risiken für die Verwendung der Geräte, die alle mit der CE-Kennzeichnung versehen sind, auf ein so geringes Maß wie möglich reduziert.

HINWEIS: Es wird empfohlen, bei der Installation und dem Betrieb des Produktes in einer Roboterzelle angemessene Schutzkleidung zu tragen.

Verwendungszweck

Diese Ausrüstung dient dazu, die Präzision und Wiederholgenauigkeit der Bewegungen von Industrierobotern und allen zugehörigen Geräten zu verbessern. Mit der Installation und den Arbeiten im Gefahrenbereich von Roboteranlagen und anderen gefährlichen Geräten sind Risiken verbunden. Diese Risiken müssen vom Benutzer umfassend geprüft und auf ein akzeptables Maß reduziert werden.

Elektromagnetische Verträglichkeit

Die Ausrüstung von Renishaw entspricht den folgenden Normen zur elektromagnetischen Verträglichkeit (EMV):

- EN 61326- 1: 2013
- ETSI EN 301 489-17 V3.1.1
- ETSI EN 301 489-1 V2.1.1

Der Roboter und das zugehörige Steuerungssystem werden solchen EMV-Emissionen ausgesetzt sein.

Der Benutzer muss sicherstellen, dass die Verwendung dieser Renishaw-Ausrüstung in unmittelbarer Nähe des Industrieroboters und anderer Geräte keine Gefahren verursacht, vor allem nicht durch unbeabsichtigte Bewegung.

Funkübertragungssysteme

Bei bestimmten Kitvarianten der RCS P-Serie sind Geräte enthalten, die mit Funkübertragungssystemen arbeiten.

Die Geräte der RCS P-Serie nutzen folgende Funkübertragungssysteme:

- Band;
- Frequenz;
- Leistung.

Der Roboter und das zugehörige Steuerungssystem werden solchen Funkübertragungen ausgesetzt sein.

Der Benutzer muss sicherstellen, dass die Verwendung dieser Renishaw-Ausrüstung in unmittelbarer Nähe des Industrieroboters und anderer Geräte keine Gefahren verursacht, vor allem nicht durch unbeabsichtigte Bewegung.

Elektrische Sicherheit

Das RMI-QE muss vor der Verwendung im Schaltschrank verdrahtet werden. Diese Arbeit muss von einer Fachkraft ausgeführt werden, die sich zuvor vergewissern muss, dass der Schaltschrank abgesichert ist.

Das System im Überblick

Die RCS Messtaster-kits bestehen sowohl aus funk- als auch aus kabelgebundenen Werkstück- und Werkzeugmesstasterlösungen. Nach der Kalibrierung können mit dem Messsystem komplexe Bezugspunkte und Wiederherstellungssequenzen festgelegt werden.

Die zugehörige RPU des RCS ermöglicht, dank Renishaws bewährter Kompetenz in Geometrie- und Maschinenkalibrierung, eine erhöhte Genauigkeit bei der Bestimmung von Werkzeug- und Werkstückkoordinaten in automatisierten Systemen. Das hilft beim Einrichten und Wiederherstellen sowie bei der Kompensation kurz- und langfristiger Drifts.

Der RCS Messtaster-Kalibriervorgang, in Verbindung mit den intuitiven Apps zur Einrichtung und Programmierung, ermöglicht eine bislang unerreichte Kontrolle und Implementierungsgeschwindigkeit. Durch eine permanente Einbindung von Messungen in Roboterzellen lässt sich die Genauigkeit von Systemen erhöhen, die Einrichtung automatisieren, eine einfache Wiederherstellung erreichen und der Drift im Zeitverlauf messen.



Hinweise zur Installation der RCS P-Serie

Benötigtes Werkzeug

Die folgenden Werkzeuge werden für die Installation von Renishaw-Messsystemen an einer Robotersteuerung benötigt:

- ein kleiner Schlitzschraubendreher;
- ein Crimpwerkzeug für Aderendhülsen.

Benötigte RCS Software

Für den Betrieb der RCS Messlösung wird eine der folgenden Softwarelizenzen benötigt:

- RCS Core;
- RCS Advanced probing;
- RCS Spindle cal+.

Vor der Installation muss der Benutzer das RCS Softwarepaket herunterladen und mit der Funktion zur Messausrichtung einen komplexen Bezugspunkt konfigurieren; er verwendet dazu entweder eine importierte CAD-Datei oder nominale Oberflächenmerkmale.

Eine grundlegende Bezugspunkt-Strategie kann mit der Core-Lizenzdatei erstellt werden. Eine komplexe Bezugspunkt-Festlegung ist mit der Lizenz Advanced Probing möglich. Spindeln können mit der Lizenz Spindel cal+ in fünf Freiheitsgraden (DOF) kalibriert werden.

Für weitere Informationen kontaktieren Sie bitte Ihre lokale Renishaw-Niederlassung.

Installation von Werkstückmesstastern mit Funkübertragung

Wenn Sie einen funkbasierten Werkstückmesstaster von Renishaw – beispielsweise den RMP40 (QE) mit einem RMI-QE Interface – besitzen, verfahren Sie bei der Installation wie folgt.

1. Einstellschalter am RMI-QE

Beim RMI-QE gibt es Einstellschalter für eine benutzerdefinierte Messtasterkonfiguration. Diese Schalter sind einsatzbereit konfiguriert. Wird jedoch eine andere Konfiguration gewünscht, finden Sie eine ausführliche Erläuterung der Schalterstellungen im Installationshandbuch *RMI-QE Funksignalempfänger und Interface* (Renishaw Art. Nr. H-6588-8520).

2. Verdrahtung des RMI-QE mit der Robotersteuerung

Das RMI-QE Interface des Messsystems muss mit der Fanuc E/A-Schnittstelle verdrahtet werden. Siehe hierzu die Abbildung 1 und die im Installationshandbuch *RMI-QE Funksignalempfänger und Interface* enthaltene ausführliche Beschreibung.

3. Paarung von Messtastern mit dem RMI-QE

Um Ihre(n) Messtaster mit dem RMI-QE zu paaren, laden Sie die für Smartphones und Tablets konzipierte Messtastereinricht-App „Probe Setup“ von Renishaw herunter und befolgen Sie die Bildschirmanweisungen. Alternativ sehen Sie im Installationshandbuch *RMI-QE Funksignalempfänger und Interface* nach.

Die kostenlose Messtastereinricht-App ist weltweit im App Store™ und auf GooglePlay verfügbar und in China über Tencent und Huawei erhältlich.

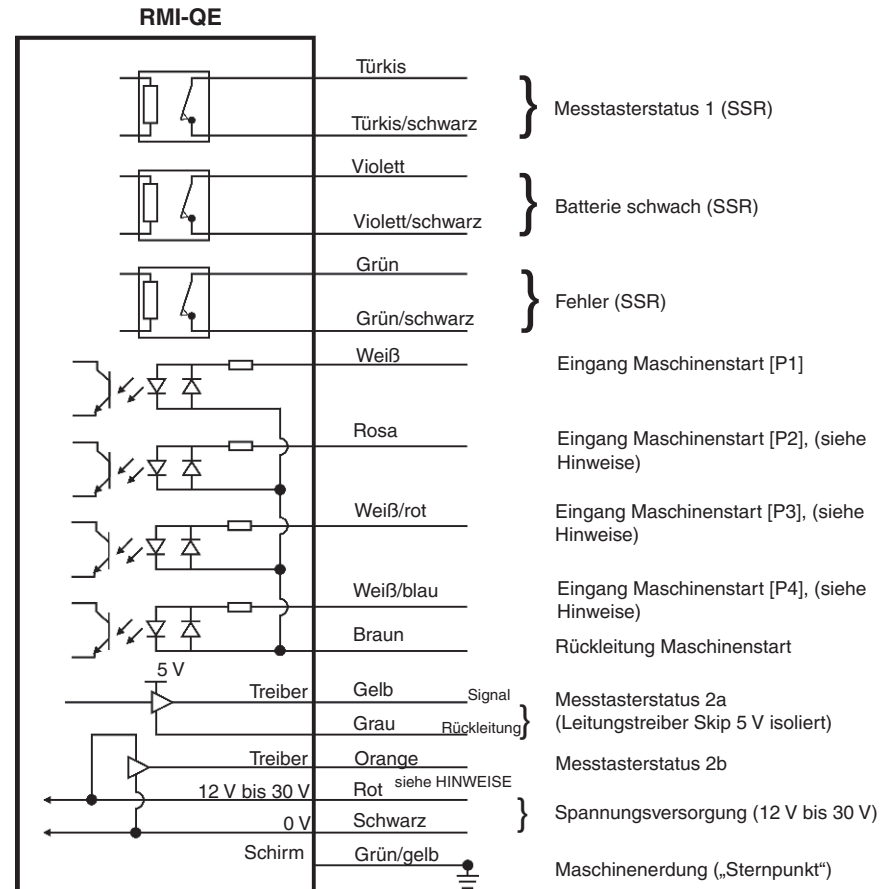


Abbildung 1 Verdrahtungsplan RMI-QE an Robotersteuerung

ACHTUNG: Die 0-V-Spannungsversorgung muss an die Maschinenerdung („Sternpunkt“) angeschlossen werden.
Eine negative Spannungsversorgung kann bei entsprechender Verdrahtung verwendet werden.

HINWEISE: wischen der Spannungsversorgung der Maschine und dem roten Draht kann ein Schalter eingebaut werden, um das Einschalten des RMI-QE bei der Paarung zu erleichtern.
Die Verdrahtung des RMI und des RMI-QE unterscheidet sich bei den Eingängen P2–P4, denn diese Eingänge ermöglichen die Verwendung mehrerer funkbasierter Werkstück- bzw. Werkzeugmesstaster.

Installation kabelgebundener Werkstückmesstaster

Wenn Sie einen kabelgebundenen Werkstückmesstaster von Renishaw – beispielsweise den LP2 mit FS1i/FS2i – besitzen, nehmen Sie auf den folgenden Anschlussplan Bezug. Weitere Informationen sind im Datenblatt *Messtasteraufnahme FS1i und FS2i* (Renishaw Art. Nr. H-2000-2073) zu finden.

FS1i/FS2i zur Robotersteuerung

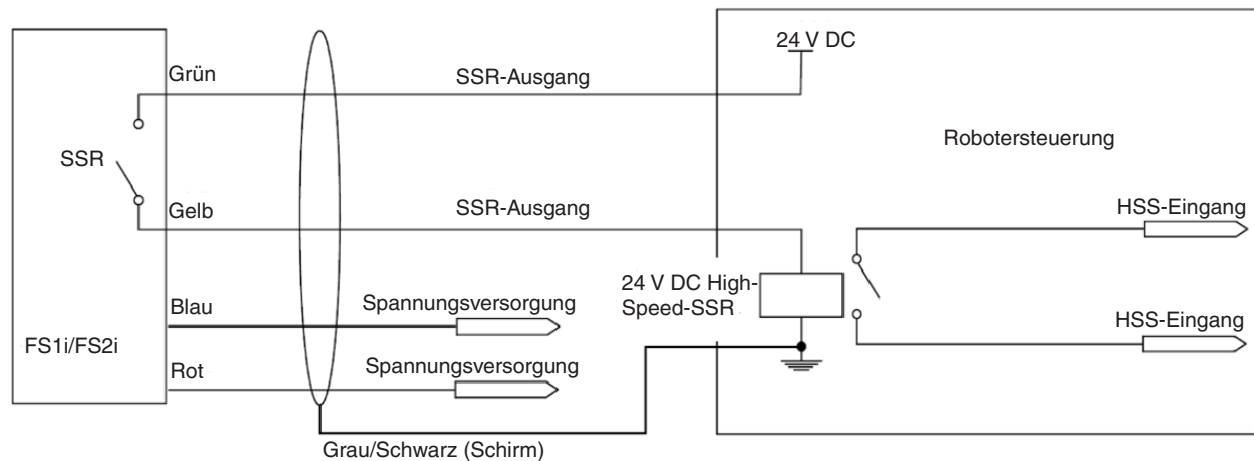


Abbildung 2 Verdrahtungsplan FS1i/FS2i an Robotersteuerung

Anschlüsse

	Öffner*	Schließer*
Rot	12 V DC bis 30 V DC	0 V DC
Blau	0 V DC	12 V DC bis 30 V DC
Gelb	Messtasterstatus, SSR potenzialfrei	
Grün	Messtasterstatus, SSR potenzialfrei	
Grau/schwarz	Kabelschirm, Maschinenerde	

* Bezieht sich auf die SSR-Kontakte bei Messtaster in Ruhestellung.

Installation kabelgebundener Werkzeugmesstaster

Wenn Sie einen TS27R Werkzeugmesstaster und ein HSI-C Interface besitzen, beachten Sie den folgenden Anschlussplan. Nähere Informationen finden Sie auch im Installations- und Benutzerhandbuch *TS27R Messtaster zur Werkzeugmessung* (Renishaw Art. Nr. H-2000-5018).

Anschlussempfehlung für den TS27R mit HSI-C Interface

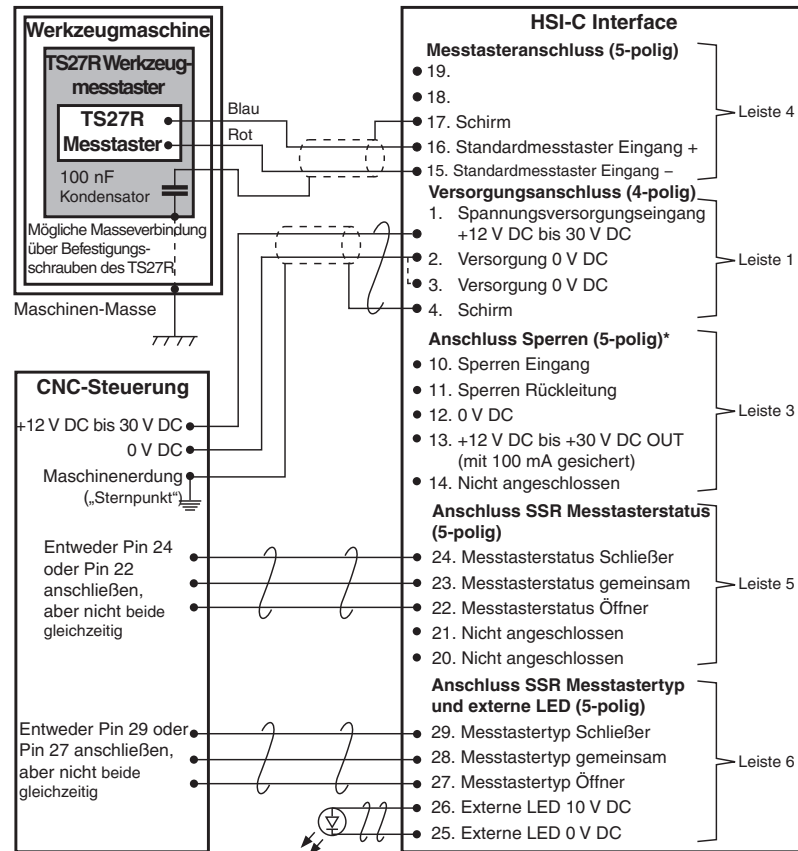


Abbildung 3 Verdrahtungsplan des Werkzeugmesstasters

HINWEIS: Zur Verbindung des TS27R Messtasters mit dem HSI-C Interface den Anschluss STANDARD PROBE verwenden.

* Sperrfunktion des Messtasters. Anschlussinformationen sind im Installationshandbuch *HSI-C Interface für kabelgebundene Messsysteme* (Renishaw Art. Nr. H-6527-8501) zu finden.

Messtasterstatus	Schließer (NO)	Öffner (NC)
Messtaster ausgelenkt	Geschlossen	Offen
Messtaster in Ruhestellung	Offen	Geschlossen

Konfigurieren der RCS Makros

- Antastparameter
- IP-Adresse der RPU

Parameterbeschreibung

Antastparameter

Es gibt zwei Arten von Antastparametern, nämlich variable Parameter und feste Parameter:

- Die variablen Parameter können über Funktionen oder direkten Zugriff dynamisch angepasst werden. Sie besitzen Standardwerte, die während der Einrichtung festgelegt werden. Über die Funktion zum Rücksetzen auf die Standardwerte ist eine dynamische Verwendung möglich.
- Die festen Parameter werden nur bei der Einrichtung festgelegt und können anschließend nicht dynamisch angepasst werden.

Weitere Informationen hierzu liefert die folgende Tabelle „Antastparameter“.

Kommunikationsparameter

Es gibt zwei Arten von Kommunikationsparametern:

- Die IP-Adresse, d. h. die IP-Adresse der RPU.
- Die Portnummer, die in die RPU eingegeben wird, sollte derjenigen der Robotersteuerung entsprechen. Informationen zum zulässigen Portbereich sollten im Roboterhandbuch zu finden sein.

Antastparameter				
	Name	Beschreibung	Typ	Optional
Variabel	Rückzugsweg	Für eine Antastung mit niedriger Geschwindigkeit verwendeter Rückzugsweg	Weg	
	Suchweg	Maximaler Suchweg während einer Antastung	Weg	
	Verfahrgeschwindigkeit	Für Verfahrbewegungen verwendete Geschwindigkeit	Geschwindigkeit	
	„Zweifachantastung“ aktivieren	Verwendung der Zweifachantastung während Antastung aktivieren	„Zweifachantastung“ aktivieren	Zweifachantastung
Fest	Antastgeschwindigkeit	Für eine Antastung mit niedriger Geschwindigkeit verwendete Antastgeschwindigkeit	Geschwindigkeit	
	Nenndurchmesser mobiler Messtaster	Während der Kalibrierung verwendeter Messtasterdurchmesser	Durchmesser	
	Nenndurchmesser fester Messtaster	Während der Kalibrierung verwendeter Messtasterdurchmesser	Durchmesser	
	Kalibrierkugeldurchmesser	Zur Kalibrierung des mobilen Messtasters verwendeter Kalibrierkugeldurchmesser	Durchmesser	
	Eingangindex mobiler Messtaster	Verweis auf Eingang des mobilen Messtasters	Eingangs-/Ausgangsindex	
	Eingangindex fester Messtaster	Verweis auf Eingang des festen Messtasters	Eingangs-/Ausgangsindex	
	Ausgangsindex mobiler Messtaster	Verweis auf Ausgang des mobilen Messtasters	Eingangs-/Ausgangsindex	Funk
	Ausgangsindex fester Messtaster	Verweis auf Ausgang des festen Messtasters	Eingangs-/Ausgangsindex	Funk
	Ausgangsindex Kommunikationsfehler	Verweis auf Ausgang für Kommunikationsfehler	Eingangs-/Ausgangsindex	Funk
	Ausgangsindex Batterie schwach	Verweis auf Ausgang für Batterie schwach	Eingangs-/Ausgangsindex	Funk
	Antastgeschwindigkeit Zweifachantastung	Für eine Antastung mit hoher Geschwindigkeit verwendete Antastgeschwindigkeit	Geschwindigkeit	Zweifachantastung
Rückzugsweg Zweifachantastung	Für eine Antastung mit hoher Geschwindigkeit verwendeter Rückzugsweg	Weg	Zweifachantastung	

Anmerkungen zur Tabelle „Antastparameter“

Über die Antastmakros kann der Benutzer zwei verschiedene Antastweisen vorgeben.

Bei Verwendung des Antastmakros weist der Benutzer den Roboter an, die Oberfläche in einer 3D-Richtung zu suchen. Von der aktuellen Position aus bewegt sich der Roboter mit Antastgeschwindigkeit in die angegebene Richtung. Beim Berühren der Oberfläche wird die Position des Roboters aufgezeichnet. Er hält an und fährt mit der angegebenen Verfahrensgeschwindigkeit um den Rückzugsweg zurück. Das Antastmakro ist bei Erstellung eines Messprogramms am Programmierhandgerät nützlich.

Bei Verwendung des Makros für die Zielantastung gibt der Benutzer den Zielpunkt an der Fläche und seine Flächennormale an. Der Roboter verfährt zur Anfahrposition (Zielpunkt plus Anfahrweg entlang der Flächennormale) und löst von dieser Position aus ein Antastmakro aus.

Die Zielantastung ist nützlich, wenn das Messprogramm über ein CAD-Paket mit nominalen Flächenantastpunkten erstellt wird, beispielsweise bei der Offline-Programmierung.

Wenn das Flag „Zweifachantastung“ gesetzt ist, führt das Antastmakro eine Zweifachantastung aus, wobei die erste Antastbewegung mit der schnelleren, bei der Zweifachantastung verwendeten Geschwindigkeit erfolgt. Der Roboter setzt nach der ersten Antastung wieder zurück und fährt die Oberfläche dann ein zweites Mal mit der normalen Antastgeschwindigkeit an, wodurch eine optimale Wiederholgenauigkeit und Präzision der Antastpunkte gewährleistet ist.

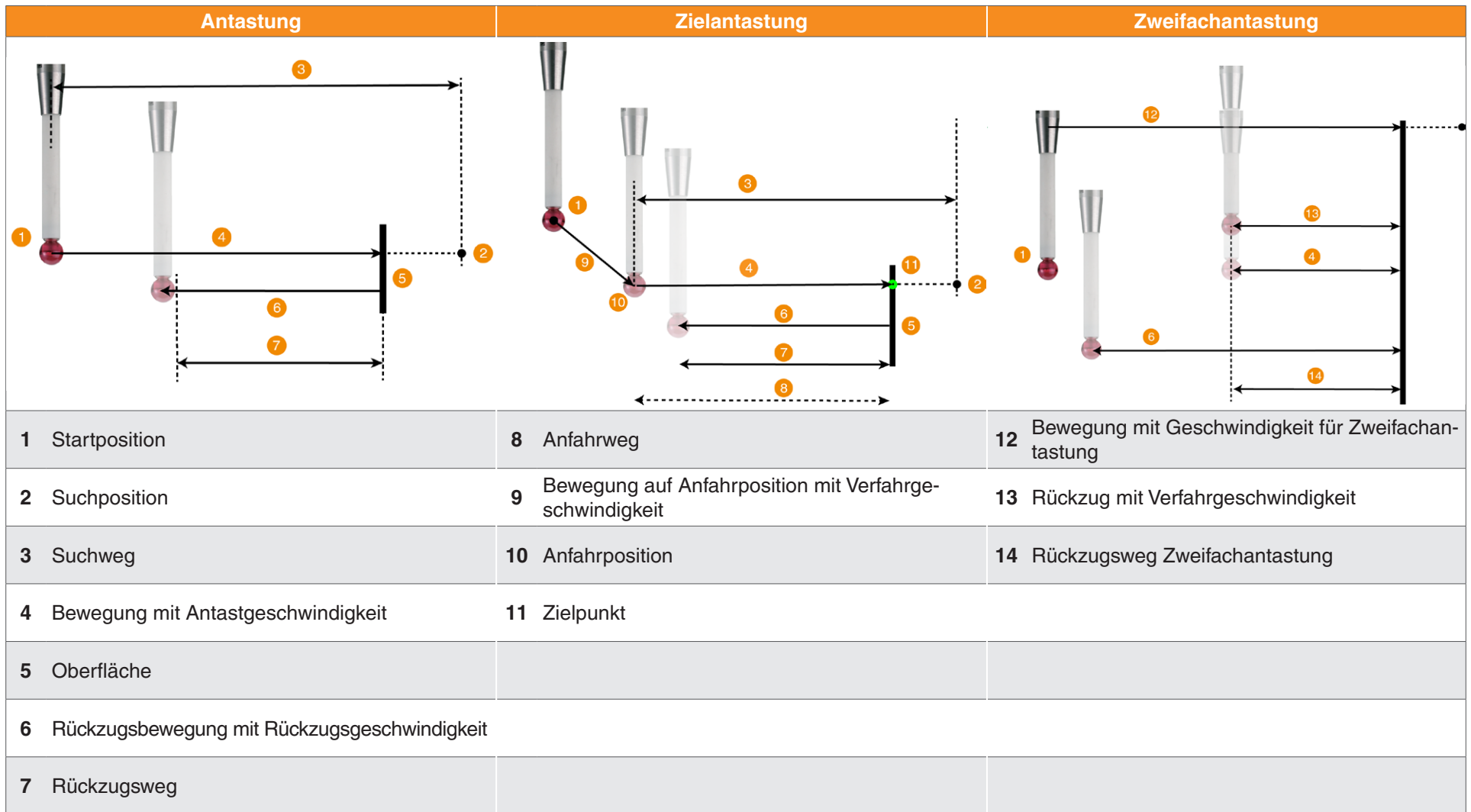


Abbildung 4 Antastsequenzen

Informationen speziell zu den Geräten der RCS P-Serie entnehmen Sie bitte den Benutzerhandbüchern der einzelnen Geräte.

Installieren der Robotermakros auf der Robotersteuerung

Eine Anleitung zur Installation der Robotermakros auf verschiedenen Robotersystemen ist in den betreffenden Roboterinstallationshandbüchern der RCS P-Serie zu finden. Die Dateien zu Ihren Renishaw-Produkten stehen auf MyRenishaw (<https://www.renishaw.com/my/>) zum Download bereit.

Übersichtstabelle über die RCS P-Serie

	Werkstückmesstaster	Werkzeugmesstaster	Empfänger/Interface	Taster	Steuerung
Funk	Beispiel: RMP40 (QE)	RTS	RMI-QE	Beispiel: M4 Scheibentaster	RPU
Kabel	Beispiel: LP2	TS27R	FS2i		
Optisch	Beispiel: OMP40-2	TS27R	OMI Empfänger		
Diese Übersicht dient nur als Beispiel. Je nach Bedarf sind auch andere Zusammenstellungen von Messtaster und Taster erhältlich.					

Beispiele für die Kits der RCS P-Serie

RCS PK40 Kit

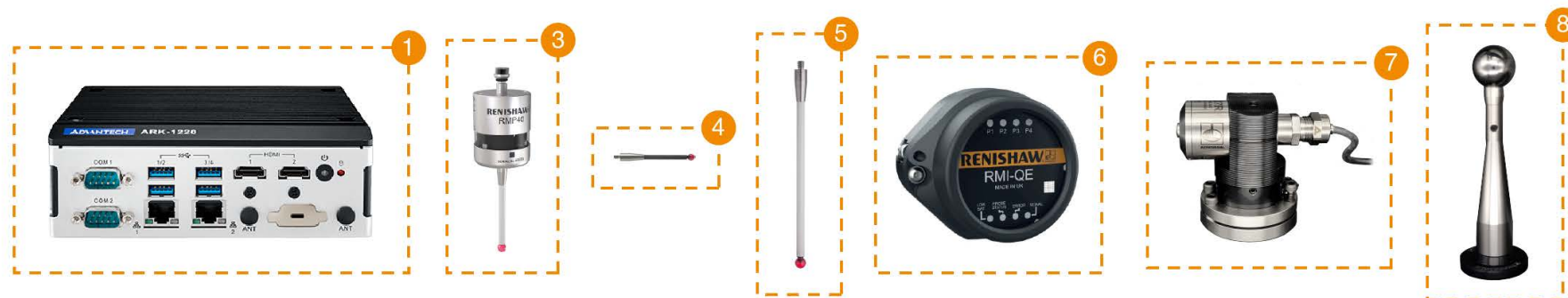


	Artikelnummer	Artikelbezeichnung
	A-6852-6100	RCS Kit mit funkbasiertem Werkstückmesstaster
1	A-6852-6400	RCS RPU
2	-	USB-Sicherheitsdongle / Lizenzschlüssel (nicht abgebildet)
3	A-6588-0001	RMP40 (QE)
4	A-5003-7306	M4-Taster L50
5	A-6551-0049	RMI-QE
6	A-6852-6600	Baugruppe Referenzkugel
7	-	RPU Netzkabel (nicht abgebildet – länderspezifisch)

Produktspezifische Benutzerinformationen sind in der Benutzerdokumentation zu dem jeweiligen Gerät zu finden.

HINWEIS: Das im Lieferumfang enthaltene Stromkabel ist länderspezifisch und variiert je nach Land, in dem das Kit gekauft wurde.

RCS PK40+ Kit

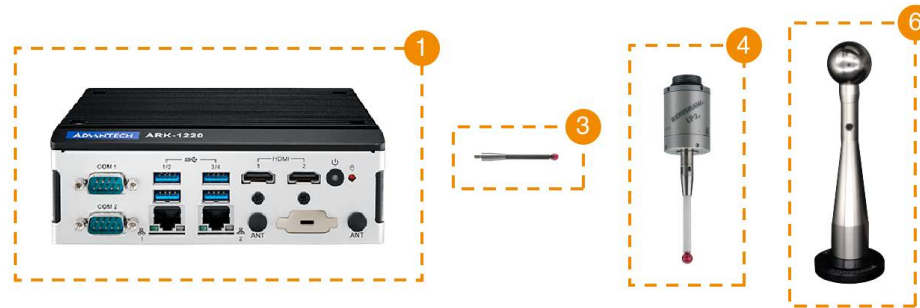


	Artikelnummer	Artikelbezeichnung
	A-6852-6110	RCS Kit mit funkbasiertem Werkstückmesstaster
1	A-6852-6400	RCS RPU
2	-	USB-Sicherheitsdongle / Lizenzschlüssel (nicht abgebildet)
3	A-6588-0001	RMP40 (QE)
4	A-5003-7306	M4-Taster L50
5	A-5003-6510	M4-Taster L100
6	A-6551-0049	RMI-QE
7	A-2008-0397	RCS Werkzeugmesstaster
8	A-6852-6600	Baugruppe Referenzkugel
9	-	RPU Netzkabel (nicht abgebildet – länderspezifisch)

Produktspezifische Benutzerinformationen sind in der Benutzerdokumentation zu dem jeweiligen Gerät zu finden.

HINWEIS: Das im Lieferumfang enthaltene Stromkabel ist länderspezifisch und variiert je nach Land, in dem das Kit gekauft wurde.

RCS PK2 Kit

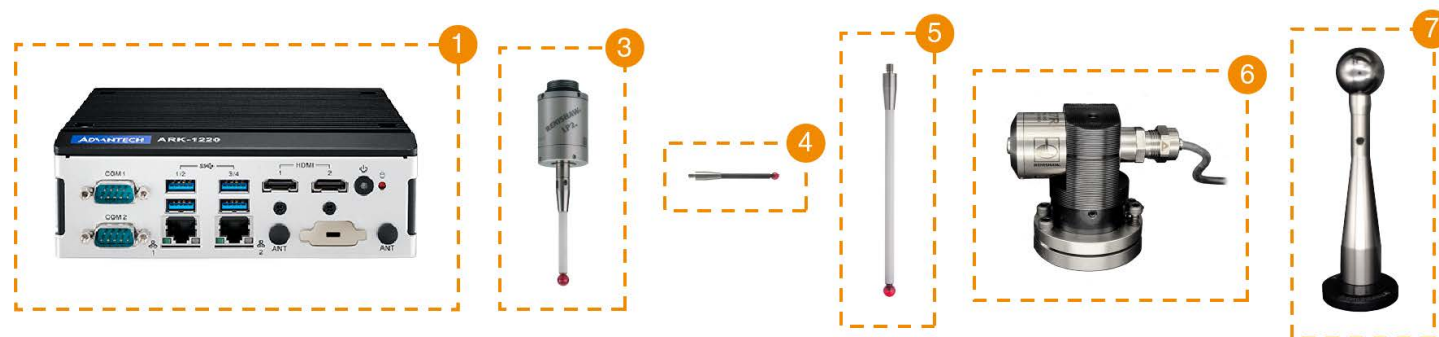


	Artikelnummer	Artikelbezeichnung
	A-6852-6200	RCS Kit mit kabelgebundenem Werkstückmesstaster
1	A-6852-6400	RCS RPU
2	-	USB-Sicherheitsdongle / Lizenzschlüssel (nicht abgebildet)
3	A-5003-7306	M4-Taster L50
4	A-2063-6098	LP2
5	A-4163-1000	FS1i (nicht abgebildet)
6	A-6852-6600	Baugruppe Referenzkugel
7	-	RPU Netzkabel (nicht abgebildet – länderspezifisch)

Produktspezifische Benutzerinformationen sind in der Benutzerdokumentation zu dem jeweiligen Gerät zu finden.

HINWEIS: Das im Lieferumfang enthaltene Stromkabel ist länderspezifisch und variiert je nach Land, in dem das Kit gekauft wurde.

RCS PK2+ Kit



	Artikelnummer	Artikelbezeichnung
	A-6852-6210	RCS Kit mit funkbasiertem Werkstückmesstaster
1	A-6852-6400	RCS RPU
2	-	USB-Sicherheitsdongle / Lizenzschlüssel (nicht abgebildet)
3	A-5480-0001	LP2
4	A-5003-7306	M4-Taster L50
5	A-5003-6510	M4-Taster L100
6	A-2008-0397	RCS Werkzeugmesstaster
7	A-6852-6600	Baugruppe Referenzkugel
8	-	RPU Netzkabel (nicht abgebildet – länderspezifisch)
9	A-4163-1000	FS1i (nicht abgebildet)

Produktspezifische Benutzerinformationen sind in der Benutzerdokumentation zu dem jeweiligen Gerät zu finden.

HINWEIS: Das im Lieferumfang enthaltene Stromkabel ist länderspezifisch und variiert je nach Land, in dem das Kit gekauft wurde.

RCS TS27 Kit

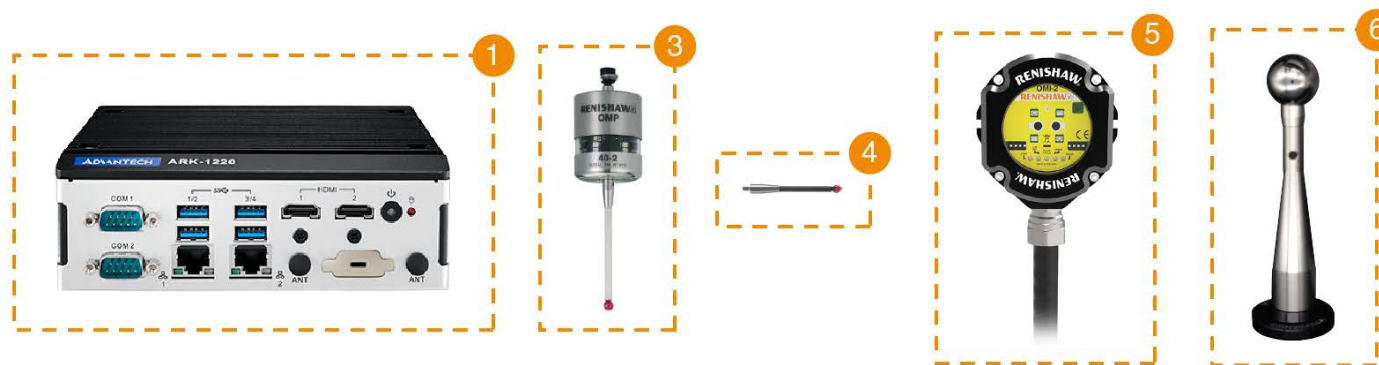


	Artikelnummer	Artikelbezeichnung
	A-6852-6300	RCS Kit mit kabelgebundenem Werkzeugmesstaster
1	A-6852-6400	RCS RPU
2	-	USB-Sicherheitsdongle / Lizenzschlüssel (nicht abgebildet)
3	A-5003-6510	M4-Taster L100
4	A-2008-0397	RCS Werkzeugmesstaster

Produktspezifische Benutzerinformationen sind in der Benutzerdokumentation zu dem jeweiligen Gerät zu finden.

HINWEIS: Das im Lieferumfang enthaltene Stromkabel ist länderspezifisch und variiert je nach Land, in dem das Kit gekauft wurde.

RCS PKO40 Kit

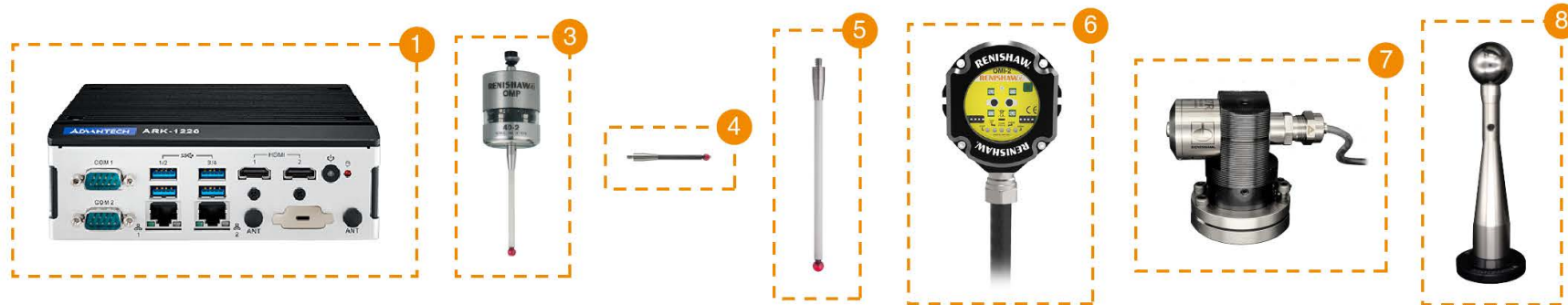


	Artikelnummer	Artikelbezeichnung
	A-6852-6000	RCS Kit mit optischem Werkstückmesstaster
1	A-6852-6400	RCS RPU
2	-	USB-Sicherheitsdongle / Lizenzschlüssel (nicht abgebildet)
3	A-4071-2001	OMP40-2
4	A-5003-7306	M4-Taster L50 Kohlefaser
5	A-5191-0050	OMI Empfänger (15-m-Kabel)
6	A-1034-0026	Referenzkugel

Produktspezifische Benutzerinformationen sind in der Benutzerdokumentation zu dem jeweiligen Gerät zu finden.

HINWEIS: Das im Lieferumfang enthaltene Stromkabel ist länderspezifisch und variiert je nach Land, in dem das Kit gekauft wurde.

RCS PKO40+ Kit



	Artikelnummer	Artikelbezeichnung
	A-6852-6010	RCS Kit mit optischem Werkstückmesstaster
1	A-6852-6400	RCS RPU
2	-	USB-Sicherheitsdongle / Lizenzschlüssel (nicht abgebildet)
3	A-4071-2001	OMP40-2
4	A-5003-7306	M4-Taster L50 Kohlefaser
5	A-5003-6510	M4-Taster L100
6	A-5191-0050	OMI Empfänger (15-m-Kabel)
7	A-2008-0397	RCS Werkzeugmesstaster
8	A-1034-0026	Referenzkugel

Produktspezifische Benutzerinformationen sind in der Benutzerdokumentation zu dem jeweiligen Gerät zu finden.

HINWEIS: Das im Lieferumfang enthaltene Stromkabel ist länderspezifisch und variiert je nach Land, in dem das Kit gekauft wurde.

Weitere Informationen

Weitere Informationen zur Bedienung finden Sie in den Benutzerhandbüchern, die mit der RCS Software Suite geliefert werden.

Leere Seite

www.renishaw.de/Renishaw-Weltweit

 #renishaw

© 2022–2023 Renishaw plc. Alle Rechte vorbehalten. Dieses Dokument darf ohne die vorherige schriftliche Genehmigung von Renishaw weder ganz noch teilweise kopiert oder reproduziert werden oder auf irgendeine Weise auf ein anderes Medium oder in eine andere Sprache übertragen werden.

RENISHAW® und das Symbol eines Messtasters sind eingetragene Marken der Renishaw plc. Renishaw Produktnamen, Bezeichnungen und die Marke „apply innovation“ sind Warenzeichen der Renishaw plc oder deren Tochterunternehmen. Andere Markennamen, Produkt- oder Unternehmensnamen sind Marken des jeweiligen Eigentümers.

Renishaw plc. Eingetragen in England und Wales. Nummer im Gesellschaftsregister: 1106260. Eingetragener Firmensitz: New Mills, Wotton-under-Edge, Glos, GL12 8JR, Großbritannien.

Renishaw GmbH

T +49 (0)7127 9810

E germany@renishaw.com

Renishaw (Austria) GmbH

T +43 2236 379790

E austria@renishaw.com

Renishaw (Switzerland) AG

T +41 55 415 50 60

E switzerland@renishaw.com

ZWAR HABEN WIR UNS NACH KRÄFTEN BEMÜHT, FÜR DIE RICHTIGKEIT DIESES DOKUMENTS BEI VERÖFFENTLICHUNG ZU SORGEN, SÄMTLICHE GEWÄHRLEISTUNGEN, ZUSICHERUNGEN, ERKLÄRUNGEN UND HAFTUNG WERDEN JEDOCH UNGEACHTET IHRER ENTSTEHUNG IM GESETZLICH ZULÄSSIGEN UMFANG AUSGESCHLOSSEN. RENISHAW BEHÄLT SICH DAS RECHT VOR, ÄNDERUNGEN AN DIESEM DOKUMENT UND AN DER HIERIN BESCHRIEBENEN AUSRÜSTUNG UND/ODER SOFTWARE UND AN DEN HIERIN BESCHRIEBENEN SPEZIFIKATIONEN VORZUNEHMEN, OHNE DERARTIGE ÄNDERUNGEN IM VORAUS ANKÜNDIGEN ZU MÜSSEN.

Aus Gründen der besseren Lesbarkeit wird bei Personenbezeichnungen und personenbezogenen Hauptwörtern in diesem Dokument die männliche Form verwendet. Entsprechende Begriffe gelten im Sinne der Gleichbehandlung grundsätzlich für alle Geschlechter. Die verkürzte Sprachform hat nur redaktionelle Gründe und beinhaltet keine Wertung.

Artikel-Nr.: H-6852-8001-02-A

Veröffentlicht: 06.2023