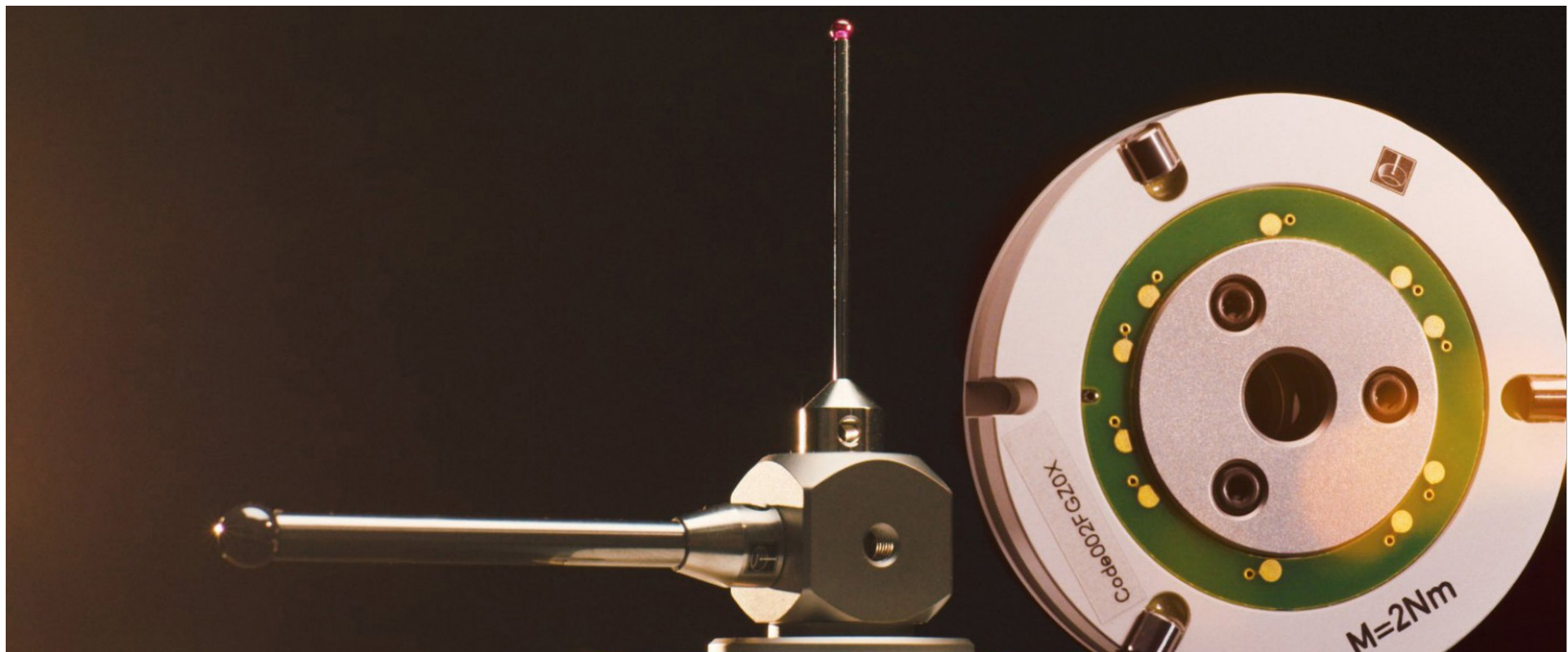


## Doteky pro aplikace ZEISS



# Obsah

Doteky, adaptéry a příslušenství Renishaw se závitem M5 pro systémy analogových sond ZEISS .....	7
Karbidové doteky .....	7
Doteky pro ScanMax .....	9
Dotek z karbidu wolframu s kuličkou z nitridu křemíku .....	10
Referenční doteky (červená tečka) .....	11
Termostabilní doteky z uhlíkových vláken .....	12
Termostabilní doteky z uhlíkových vláken s kuličkou z nitridu křemíku .....	13
Keramické doteky .....	14
Doteky s mikro kuličkou .....	15
Hvězdicová kostka .....	16
Doteky pro hvězdicové uspořádání, délka závitu 12,5 mm .....	17
Doteky s dlouhým závitem, délka závitu 5 mm .....	18
Plochá podložka pro hvězdicové doteky .....	19
Podložka s drážkami pro hvězdicové doteky .....	19
Kolík pro hvězdicové doteky .....	19
Doteky do držáku .....	20
Pětisměrný držák doteků .....	21
Doteky do 90° držáku .....	21
90° adaptér pro doteky .....	22
Držák pro kloubové doteky .....	22
Doteky pro kloubová uspořádání .....	22
Kulové diskové doteky .....	23
Kulové diskové doteky ScanMax .....	23
Doteky pro měření závitu .....	24
Měřicí hroty .....	24
Hvězdicové doteky .....	25

Kulový disk .....	26
Otočný adaptér .....	26
Kloubový adaptér, rozsah výkyvu 180° .....	27
Otočný kloubový adaptér, rozsah otáčení 360°, rozsah výkyvu 180° .....	27
Kostka .....	27
Čtyřsměrová kostka .....	28
Kostka se zkosením .....	29
Dvojitá kostka .....	30
Prodlužovací nástavec kostky .....	30
Prodlužovací nástavce .....	31
Měřidlo závitů .....	34
Šroub pro kostku a kulový disk .....	34
Adaptér .....	35
Adaptér se závitěm a konickou hřídelovou základnou .....	35
Držák pro digitalizační doteky .....	35
Kolíkový klíč 2,9 .....	36
Kalibrační koule .....	36
Magnetická základna pro kalibrační kouli .....	37
Adaptéry Renishaw pro hlavice sond ZEISS .....	38
Adaptér pro měřicí systémy VAST/MT .....	38
Adaptér pro dynamické systémy (ST) .....	38
Adaptér pro dynamické systémy Prismo (ST) .....	39
Prodlužovací nástavec pro adaptér .....	40
Doteky, adaptéry a příslušenství Renishaw se závitěm M3 pro systémy analogových sond ZEISS .....	41
Karbidové doteky XXT .....	41
Referenční doteky XXT (červená tečka) .....	42
Termostabilní doteky z uhlíkových vláken XXT .....	43
Termostabilní doteky z uhlíkových vláken XXT s kuličkou z nitridu křemíku .....	44

Termostabilní upínací doteky z uhlíkových vláken XXT	44
Termostabilní upínací doteky z uhlíkových vláken XXT s kuličkou z nitridu křemíku	45
Termostabilní doteky z uhlíkových vláken pro 1/4 hvězdicové doteky XXT	45
Termostabilní doteky z uhlíkových vláken pro 1/4 hvězdicové doteky z uhlíkových vláken XXT s kuličkou z nitridu křemíku	46
Termostabilní doteky z uhlíkových vláken pro 1/2 hvězdicové 90° doteky XXT	46
Termostabilní doteky z uhlíkových vláken pro 1/2 hvězdicové 90° doteky XXT s kuličkou z nitridu křemíku	47
Termostabilní doteky z uhlíkových vláken pro 1/2 hvězdicové 180° doteky XXT	47
Termostabilní doteky z uhlíkových vláken pro 1/2 hvězdicové 180° doteky XXT s kuličkou z nitridu křemíku	48
Prodlužovací nástavec z uhlíkových vláken XXT	48
Adaptér VAST XXT TL1	49
Referenční adaptér VAST XXT TL1	49
Adaptér VAST XXT TL1 s hvězdicovým adaptérem	49
Adaptér pro XXT TL2	50
Referenční adaptér pro XXT TL2	50
Adaptér VAST XXT TL3	50
Referenční adaptér VAST XXT TL3	51
Hvězdicový adaptér VAST XXT TL3	51
Upínací šroub XXT	51
Upínací šroub XXT s vnitřním závitem M3	52
Jednosměrová 90°kostka XXT	52
Dvousměrová 180°kostka XXT	52
Hvězdicová kostka XXT	53
Šestisměrová hvězdicová kostka XXT	53
Osmisměrová hvězdicová kostka XXT	53
Kloubový adaptér XXT	54
Karbidové doteky	55
Keramické doteky	56
Válcové doteky	57

Prodlužovací nástavec . . . . .	58
Pětisměrový otočný držák doteků . . . . .	58
90° držák pro doteky . . . . .	58
Otočný kloubový adaptér. . . . .	59
Adaptér . . . . .	59
Nástroje a příslušenství Renishaw pro montáž doteků se závitem M2, M3 a M5 k hlavicím měřicích sond ZEISS . . . . .	59
Utahovací klíč . . . . .	59
Montážní nástroj pro utahování doteků . . . . .	60
Imbusové klíče. . . . .	60
Doteky, adaptéry a příslušenství Renishaw se závitem M2 pro systémy analogových sond ZEISS . . . . .	61
Karbidové doteky. . . . .	61
Keramické doteky . . . . .	62
Doteky z nerezové oceli . . . . .	63
Hvězdicové doteky . . . . .	63
Doteky pro hvězdicové uspořádání . . . . .	64
Kulové diskové doteky . . . . .	64
Kulové diskové doteky. . . . .	65
Válcové doteky . . . . .	65
Prodlužovací nástavec. . . . .	66
Pětisměrový držák doteků, otočný. . . . .	66
Pětisměrový držák doteků, malý/velký . . . . .	67
90° držák pro doteky . . . . .	67
Otočný kloubový adaptér. . . . .	67
Otočný kloubový adaptér, rozsah otáčení 360°, rozsah výkyvu 180° . . . . .	68

---

**POZNÁMKA:** Schémata nejsou zobrazena  
v měřítku.

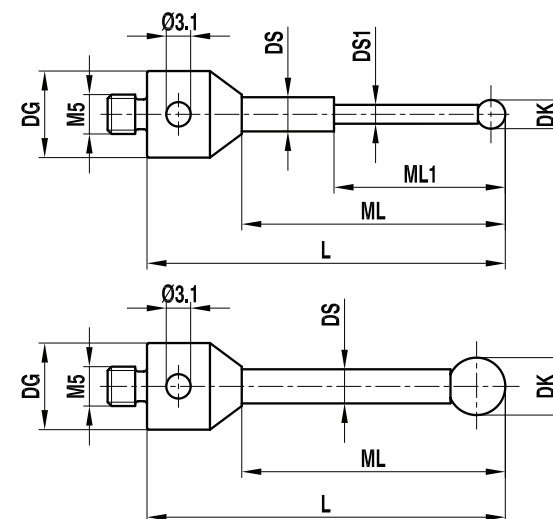
---

## Doteky, adaptéry a příslušenství Renishaw se závitem M5 pro systémy analogových sond ZEISS

### Karbidové dotekky

Závit	M5
Základna	Titan
Materiál dřívku	Karbid wolframu
Průměr kuličky do 12 mm	Rubín
Průměr kuličky nad 12 mm	Keramika

Objednací číslo Renishaw	Objednací číslo ZEISS	DK (mm)	ML1/ML (mm)	DG/D (mm)	L (mm)	DS1/DS (mm)	Hmotnost (g)
A-5555-2388	–	1,0	10,0	11	20,0	0,8	6,0
A-5555-1495	–	1,0	20,0	11	30,0	0,8	6,0
A-5555-1679	–	1,0	5,0/10,0	11	20,0	0,8/1,0	6,0
A-5555-1054	–	1,0	5,0/15,0	11	25,0	0,8/1,0	6,0
A-5004-4166	–	1,0	5,0/20,0	11	30,0	0,8/1,0	6,0
A-5003-0145	–	1,5	8,0/20,0	11	30,0	1,0/1,5	6,0
A-5555-1077	–	2,0	10,0	11	20,0	1,0	6,0
A-5555-1563	–	2,0	15,0	11	25,0	1,0	6,0
A-5555-1060	–	2,0	20,0	11	30,0	1,5	7,0
A-5555-0952	–	2,0	30,0	11	40,0	1,5	7,0
A-5555-0018	602030-9010-000	3,0	15,0	11	25,0	2,0	4,0
A-5555-0019	600342-8020-000	3,0	23,5	11	33,5	2,0	4,5
A-5555-0020	602030-9011-000	3,0	40,0	11	50,0	2,0	5,2
A-5555-0021	600342-8021-000	3,0	48,0	11	58,0	2,0	5,5
A-5555-1508	–	3,5	48,0	11	58,0	2,0	6,0
A-5003-7499	–	3,5	65,0	11	75,0	2,5	6,5
A-5555-1425	–	3,5	85,0	11	100,0	2,5	7,0
A-5555-0974	–	4,0	20,0	11	30,0	2,0	4,4
A-5555-0022	600342-8025-000	4,0	23,5	11	33,5	2,0	4,5



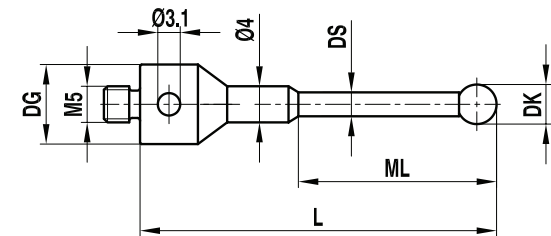
Objednací číslo Renishaw	Objednací číslo ZEISS	DK (mm)	ML1/ML (mm)	DG/D (mm)	L (mm)	DS1/DS (mm)	Hmotnost (g)
A-5555-0023	602030-9012-000	4,0	54,0	11	64,0	2,0	5,9
A-5555-0498	612030-9661-000	4,5	43,0	11	53,0	3,5	8,0
A-5555-0805	–	5,0	20,0	11	30,0	3,5	8,0
A-5555-0024	602030-9013-000	5,0	40,0	11	50,0	3,5	9,0
A-5555-0025	600342-8022-000	5,0	43,0	11	53,0	3,5	9,8
A-5555-0026	602030-9015-000	5,0	65,0	11	75,0	3,5	12,5
A-5555-1271	–	5	90,0	11	100,0	3,5	15,0
A-5555-0027	600342-8026-000	6	44,0	11	54,0	3,5	10,0
A-5555-0028	600342-8027-000	7	45,0	11	55,0	3,5	10,0
A-5555-0029	600342-8023-000	8	50,5	11	63,5	6,0	24,8
A-5555-0030	–	8	41,5	19	63,5	6,0	36,7
A-5555-0031	–	8	61,0	11	74,0	6,0	29,5
A-5555-0032	602030-9016-000	8	62,0	11	75,0	6,0	30,0
A-5555-0033	602030-9017-000	8	87,0	11	100,0	6,0	40,0
A-5555-0034	600342-8024-000	8	101,5	11	114,5	6,0	45,8
A-5555-0035	600342-8124-000	8	92,5	19	114,5	6,0	57,5
A-5555-0946	–	8	137,0	11	150,0	6,0	60,0
A-5555-1618	–	8	40,0	11	50,0	5,0	24,0
A-5555-0036	–	9	51,5	11	64,5	6,0	26,3
A-5555-0037	600342-8128-000	9	42,5	19	64,5	6,0	36,8
A-5555-0038	600342-8029-000	10	52,5	11	65,5	6,0	25,8
A-5555-0039	–	10	43,5	19	65,5	6,0	37,8
A-5555-0040	602030-9018-000	10	105,0	11	118,0	6,0	47,3
A-5555-2389	–	10	137,0	11	150,0	6,0	62,0
A-5555-2390	–	10	175,0	11	200,0	6,0	75,0
A-5555-2391	–	12	52,0	11	65,5	6,0	28,0
A-5555-1628	626115-1200-118	12	105,0	11	118,0	6,0	49,0
A-5555-2392	–	12	175,0	11	200,0	6,0	76,0
A-5555-2144	–	15	52,5	11	65,5	6,0	29,0
A-5555-2270	–	15	105,0	11	118,0	6,0	50,0
A-5555-2393	–	15	175,0	11	200,0	6,0	78,0



## Doteky pro ScanMax

Závit	M5
Základna	Nerezová ocel
Materiál dřívku	Karbid wolframu
Materiál kuličky	Karbid wolframu

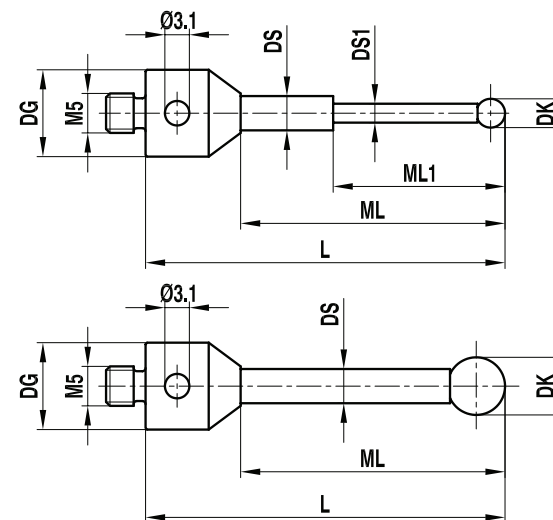
Objednáací číslo Renishaw	Objednáací číslo ZEISS	DK (mm)	ML1/ML (mm)	DG/D (mm)	L (mm)	DS1/DS (mm)	Hmotnost (g)
A-5555-2394	000000-1078-483	3	23,5	11	33,5	2	4,5
A-5555-3949	000000-1073-344	5	95,0	11	105	3,5	15,0
A-5555-2395	612030-9649-000	8	50,5	11	63,0	6,0	25,0



## Dotek z karbidu wolframu s kuličkou z nitridu křemíku

Závit	M5
Základna	Titan
Materiál dřívku	Karbid wolframu
Materiál kuličky	Nitrid křemíku
Další poznámky	Uchycení kuličky na kulovou plochu

Objednací číslo Renishaw	Objednací číslo ZEISS	DK (mm)	ML1/ML (mm)	DG/D (mm)	L (mm)	DS1/DS (mm)	Hmotnost (g)
A-5555-3777	–	1,0	5,0/10,0	11	20,0	0,8/1,0	3,5
A-5555-3778	–	1,0	5,0/15,0	11	25,0	0,8/1,0	3,5
A-5555-3779	–	1,0	5,0/20,0	11	30,0	0,8/1,0	3,8
A-5555-3780	–	1,5	8,0/20,0	11	30,0	1,0/1,5	3,5
A-5555-3781	–	2,0	10,0	11	20,0	1,0	3,5
A-5555-3782	–	2,0	15,0	11	25,0	1,0	3,5
A-5555-3783	–	2,0	20,0	11	30,0	1,5	3,8
A-5555-3784	–	2,0	30,0	11	40,0	1,5	4,0
A-5555-3785	626115-0303-025	3,0	15,0	11	25,0	2,0	4,0
A-5555-3786	–	3,0	23,5	11	33,5	2,0	4,5
A-5555-3787	626115-0302-050	3,0	40,0	11	50,0	2,0	5,3
A-5555-3734	626115-0300-058	3,0	48,0	11	58,0	2,0	5,5
A-5555-3788	626115-0400-034	4,0	23,5	11	33,5	2,0	4,5
A-5555-3789	–	4,0	54,0	11	64,0	2,0	5,9
A-5555-3790	–	5,0	20,0	11	30,0	3,5	8,0
A-5555-3791	626115-0501-050	5,0	40,0	11	50,0	3,5	9,0
A-5555-3792	–	5,0	43,0	11	53,0	3,5	9,8
A-5555-3793	626115-0500-075	5,0	65,0	11	75,0	3,5	12,5
A-5555-3794	626115-0501-100	5,0	90,0	11	100,0	3,5	18,0
A-5555-3795	–	6,0	44,0	11	54,0	3,5	10,0
A-5555-3796	–	7,0	45,0	11	55,0	3,5	10,0
A-5555-3797	626115-0800-064	8,0	50,5	11	63,5	6,0	36,6

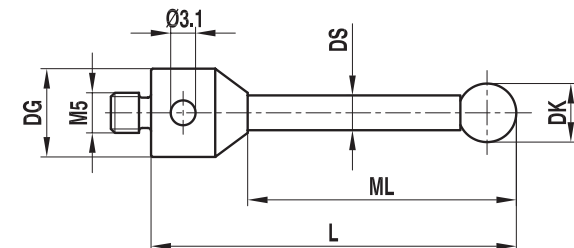


Objednáací číslo Renishaw	Objednáací číslo ZEISS	DK (mm)	ML1/ML (mm)	DG/D (mm)	L (mm)	DS1/DS (mm)	Hmotnost (g)
A-5555-3798	626115-0800-075	8,0	62,0	11	75,0	6,0	29,4
A-5555-3799	–	8,0	87,0	11	100,0	6,0	39,9
A-5555-3800	626115-0800-115	8,0	101,5	11	114,5	6,0	45,7
A-5555-3801	–	9,0	51,5	11	64,5	6,0	26,3
A-5555-3802	–	10,0	52,5	11	65,5	6,0	25,8
A-5555-3803	–	10,0	105,0	11	118	6,0	47,3
A-5555-3804	–	10,0	135,0	11	150,0	6,0	60,0

## Referenční doteky (červená tečka)

Závit	M5
Základna	Nerezová ocel
Materiál dřívku	Nerezová ocel
Materiál kuličky	Rubín

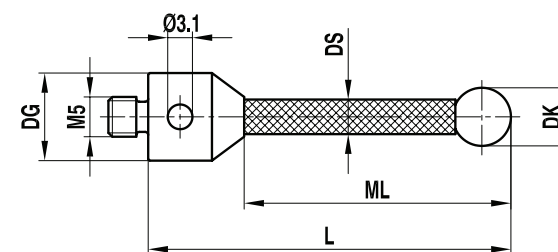
Objednáací číslo Renishaw	Objednáací číslo ZEISS	DK (mm)	ML1/ML (mm)	DG/D (mm)	L (mm)	DS1 DS (mm)	Hmotnost (g)
A-5555-3805	600342-8023-010	8	50,5	11	63,5	6,0	24,8



## Termostabilní doteky z uhlíkových vláken

Závit	M5
Základna	Titan
Materiál dřívku	Uhlíková vlákna
Materiál kuličky	Rubín
Další poznámky	Termostabilní a uchycení kuličky na kolík

Objednací číslo Renishaw	Objednací číslo ZEISS	DK (mm)	ML1/ML (mm)	DG/D (mm)	L (mm)	DS1/DS (mm)	Hmotnost (g)
A-5555-1916	626105-0300-025	3	15,0	11	25,0	2	4,0
A-5555-1847	626105-0300-033	3	23,5	11	33,5	2	4,2
A-5555-0730	626105-0300-050	3	40,0	11	50,0	2	4,5
A-5555-3806	626105-0300-058	3	48,0	11	58,0	2	4,9
A-5555-1917	626105-0400-033	4	23,5	11	33,5	2	4,2
A-5555-0731	626105-0400-064	4	54,0	11	64,0	2	4,6
A-5555-0732	626105-0510-050	5	40,0	11	50,0	3,5	4,8
A-5555-2013	–	5	43,0	11	53,0	3,5	4,9
A-5555-0735	626105-0510-075	5	65,0	11	75,0	3,5	5,0
A-5555-0410	626105-0510-100	5	90,0	11	100,0	3,5	5,4
A-5555-0733	626105-0610-054	6	44,0	11	54,0	3,5	4,9
A-5555-0734	626105-0710-055	7	45,0	11	55,0	3,5	4,9
A-5555-3807	626105-0820-063	8	50,5	11	63,5	6	7,0
A-5555-3997	626105-0820-075	8	62,0	11	75,0	6	7,3
A-5555-1918	626105-0820-100	8	87,0	11	100,0	6	7,5
A-5555-3808	626105-0820-114	8	101,5	11	114,5	6	9,5
A-5555-9361	626105-0820-150	8	137,0	11	150,0	6	11
A-5555-1112	626105-0820-200	8	187,0	11	200,0	6	13
A-5555-3809	–	9	51,5	11	64,5	6	7,2

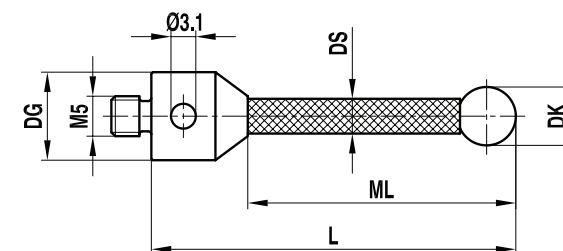


Objednací číslo Renishaw	Objednací číslo ZEISS	DK (mm)	ML1/ML (mm)	DG/D (mm)	L (mm)	DS1/DS (mm)	Hmotnost (g)
A-5555-1027	626105-1020-065	10	52,5	11	65,5	6	8,0
A-5555-3998	626105-1020-118	10	105,0	11	118,0	6	14,5
A-5555-0643	626105-1020-150	10	137,0	11	150,0	6	16,0
A-5555-0644	626105-1020-200	10	187,0	11	200,0	6	19,0

## Termostabilní doteky z uhlíkových vláken s kuličkou z nitridu křemíku

Závit	M5
Základna	Titan
Materiál dřívku	Uhlíková vlákna
Materiál kuličky	Nitrid křemíku
Další poznámky	Uchycení kuličky do průměru 6 mm na kolík

Objednací číslo Renishaw	Objednací číslo ZEISS	DK (mm)	ML1/ML (mm)	DG/D (mm)	L (mm)	DS1/DS (mm)	Hmotnost (g)
A-5555-3812	626105-0301-025	3	15,0	11	25,0	2	4,0
A-5555-1828	626105-0301-033	3	23,5	11	33,5	2	4,2
A-5555-3813	626105-0301-050	3	40,0	11	5,00	2	4,5
A-5555-3814	626105-0301-058	3	48,0	11	58,0	2	4,9
A-5555-3815	626105-0301-033	4	23,5	11	33,5	2	4,2
A-5555-2396	626105-0401-064	4	54,0	11	64,0	2	4,6
A-5555-3817	626105-0511-050	5	40,0	11	50,0	3,5	4,8
A-5555-2397	–	5	43,0	11	53,0	3,5	4,9
A-5555-2012	626105-0511-075	5	65,0	11	75,0	3,5	5,0
A-5555-1065	626105-0511-100	5	90,0	11	100,0	3,5	5,4
A-5555-2398	–	6	44,0	11	54,0	3,5	4,9
A-5555-2399	–	7	45,0	11	55,0	3,5	4,9
A-5555-0720	626105-0821-063	8	50,5	11	63,5	6	7,0
A-5555-2400	–	8	62,0	11	75,0	6	7,3
A-5555-3820	626105-0821-100	8	87,0	11	100,0	6	7,5

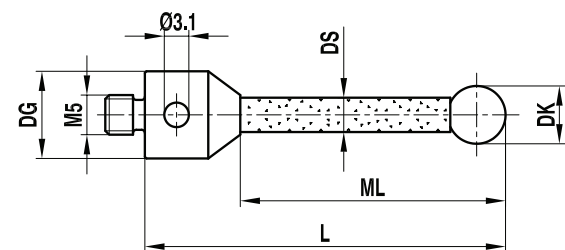


Objednací číslo Renishaw	Objednací číslo ZEISS	DK (mm)	ML1/ML (mm)	DG/D (mm)	L (mm)	DS1/DS (mm)	Hmotnost (g)
A-5555-3821	626105-0821-114	8	101,5	11	114,5	6	9,5
A-5555-1169	626105-0821-150	8	137,0	11	150,0	6	11,0
A-5555-1179	626105-0821-200	8	187,0	11	200,0	6	13,0
A-5555-2402	–	9	51,5	11	64,5	6	7,2
A-5555-2403	626105-1021-065	10	52,5	11	65,5	6	8,0
A-5555-3824	626105-1021-118	10	105,0	11	118,0	6	14,5
A-5555-3825	626105-1021-150	10	137,0	11	150,0	6	16,0
A-5555-1171	626105-1021-200	10	187,0	11	200,0	6	19,0

## Keramické doteky

Závit	M5
Základna	Titan
Materiál dřívku	Keramika
Materiál kuličky	Rubín
Další poznámky	Uchycení kuličky na kulovou plochu

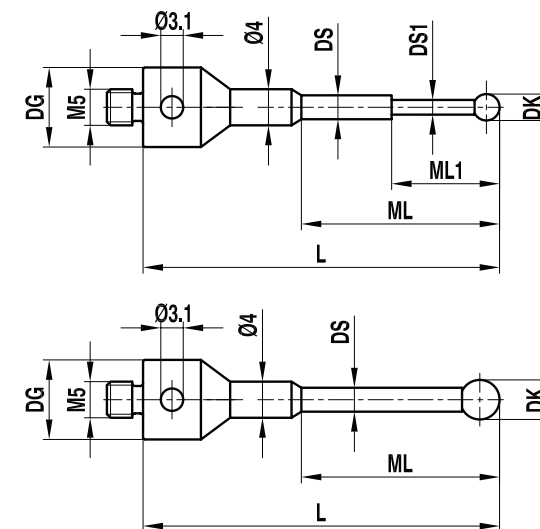
Objednací číslo Renishaw	Objednací číslo ZEISS	DK (mm)	ML1/ML (mm)	DG/D (mm)	L (mm)	DS1/DS (mm)	EAL/B (mm)	Hmotnost (g)
A-5555-0041	600342-8013-000	5	43,0	11	53,0	3,5		4,6
A-5555-0042	600342-8016-000	6	44,0	11	54,0	3,5		4,7
A-5555-0043	600342-8017-000	7	45,0	11	55,0	3,5		5,0
A-5555-0044	600342-8014-000	8	50,5	11	63,5	6,0		8,3
A-5555-0049	–	8	41,5	19	63,5	6,0		33,0
A-5555-0050	600342-8015-000	8	101,5	11	114,5	6,0		11,8
A-5555-0051	–	8	92,5	19	114,5	6,0		38,0
A-5555-0045	600342-8018-000	9	51,5	11	64,5	6,0		8,4
A-5555-0046	–	9	42,5	19	64,5	6,0		21,0
A-5555-0047	600342-8019-000	10	52,5	11	65,5	6,0		9,0
A-5555-0048	–	10	43,5	19	65,5	6,0		38,0



## Doteky s mikro kuličkou

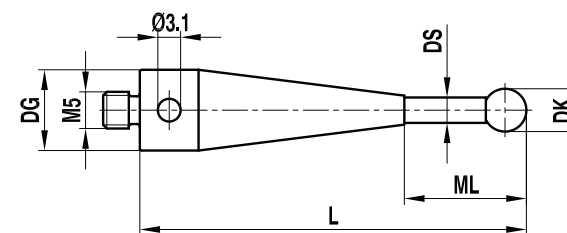
Závit	M5
Základna	Nerezová ocel
Materiál dřívku	Karbid wolframu
Materiál kuličky	Rubín
Další poznámky	Uchycení kuličky na kolík kromě kuliček s průměrem 0,2 - 0,6 mm

Objednací číslo Renishaw	Objednací číslo ZEISS	DK (mm)	ML1/ML (mm)	DG/D (mm)	L (mm)	DS1/DS (mm)	Hmotnost (g)
A-5555-2404	-	0,2	2,3/12,0	11	32	0,18/1,0	6,5
A-5555-2405	-	0,25	2,3/12,0	11	32	0,18/1,0	6,5
A-5555-2407	-	0,3	2,3/12,0	11	32	0,2/1,0	6,5
A-5555-1773	-	0,5	2,5/12,0	11	32	0,3/1,0	6,5
A-5555-1095	000000-1120-407	0,6	4,6/12,0	11	32	0,4/1,0	6,5
A-5555-0052	602030-8060-000	0,8	4,8/12,0	11	32	0,6/1,0	6,8
A-5555-0053	602030-8061-000	1,0	5,0/12,0	11	32	0,8/1,0	6,8
A-5555-0054	602030-8062-000	1,35	12,0	11	32	1,0	6,9
A-5555-0055	602030-8063-000	1,35	19,0	11	44	1,0	7,5
A-5555-0056	602030-8064-000	1,5	12,0	11	32	1,0	6,5
A-5555-0057	602030-8065-000	1,5	19,0	11	44	1,0	7,5
A-5555-0058	602030-8066-000	2,0	12,0	11	32	1,5	7,3
A-5555-0059	602030-8067-000	2,0	19,0	11	44	1,5	8,0
A-5555-0060	602030-8068-000	2,0	33,0	11	58	1,5	8,0
A-5555-0061	602030-8069-000	2,5	12,0	11	32	1,5	7,3
A-5555-0062	602030-8070-000	2,5	19,0	11	44	1,5	8,0
A-5555-0063	602030-8071-000	2,5	33,0	11	58	1,5	8,0



Závit	M5
Základna	Titan (kónická)
Materiál dřívku	Karbid wolframu
Materiál kuličky	Rubín
Další poznámky	Uchycení kuličky na kolík

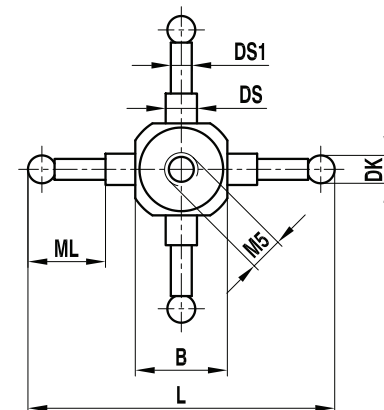
Objednací číslo Renishaw	Objednací číslo ZEISS	DK (mm)	ML1/ML (mm)	DG/D (mm)	L (mm)	DS1/DS (mm)	Hmotnost (g)
A-5555-0064	602030-9019-000	1,0	5	11	55	0,8	11,9
A-5555-0065	602030-9020-000	1,5	5	11	55	1,0	11,9
A-5555-0066	602030-9021-000	2,0	5	11	55	1,5	11,9
A-5555-0067	–	2,5	5	11	55	2,0	11,9
A-5555-0068	602030-9023-000	3,5	10	11	55	2,5	11,9



## Hvězdicová kostka

Závit	M5
Základna	Titan
Materiál dřívku	Karbid wolframu
Materiál kuličky	Rubín

Objednací číslo Renishaw	Objednací číslo ZEISS	DK (mm)	ML1/ML (mm)	DG/D (mm)	L (mm)	DS1/DS (mm)	EAL/B (mm)	Hmotnost (g)
A-5555-0069	–	1,0	7,0		45	0,8/2,0	15	17,3
A-5555-0070	602030-9025-000	1,5	7,5		45	1,0/2,0	15	17,3
A-5555-0071	–	2,0	7,5		45	1,5/2,0	15	17,3
A-5555-0072	602030-9027-000	2,5	8,0		45	1,5/2,0	15	17,3
A-5555-0073	–	3,5	15,0		45	2,0	15	17,3

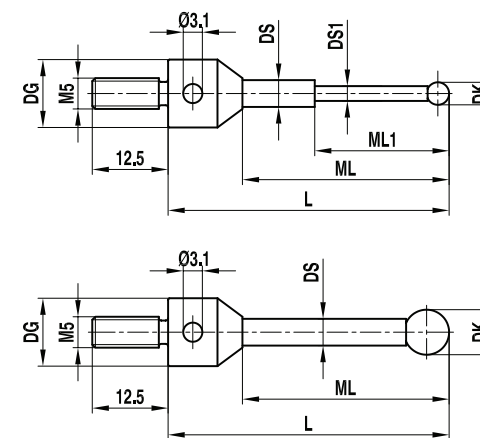




## Doteky pro hvězdicové uspořádání, délka závitu 12,5 mm

Závit	M5
Základna	Nerezová ocel
Materiál dřívku	Karbid wolframu
Materiál kuličky	Rubín
Další poznámky	Uchycení kuličky na kolík kromě kuliček s průměrem 0,3 - 0,6 mm

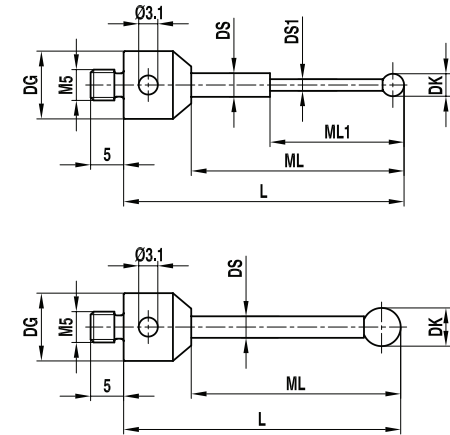
Objednací číslo Renishaw	Objednací číslo ZEISS	DK (mm)	ML1/ML (mm)	DG/D (mm)	L (mm)	DS1/DS (mm)	Hmotnost (g)
A-5555-0084	600342-8250-000	0,3	2,3/12,8	11	21,8	0,2/1,0	6
A-5555-0085	600342-8251-000	0,5	2,5/13,0	11	22,0	0,3/1,0	6
A-5555-0086	600342-8252-000	0,6	4,6/13,1	11	22,1	0,4/1,0	6
A-5555-0087	600342-8253-000	0,8	4,8/13,3	11	22,3	0,6/1,0	6
A-5555-0088	600342-8254-000	1,0	5,0/13,5	11	22,5	0,8/1,0	6
A-5555-0078	600342-8200-000	1,35	23,85	11	32,85	1,0	6
A-5555-0079	600342-8201-000	1,5	24,0	11	33,0	1,0	7
A-5555-0080	600342-8202-000	2,0	24,5	11	33,5	1,5	7
A-5555-0081	600342-8203-000	2,5	25,0	11	34,0	1,5	7
A-5555-2408	–	3,0	16,5	11	25,5	2,0	7
A-5555-0082	600342-8221-000	3,0	16,5	19	34,5	2,0	20
A-5555-2409	–	5,0	25,5	11	34,5	3,5	9
A-5555-0083	600342-8222-000	5,0	25,5	19	43,5	3,5	23



## Doteky s dlouhým závitem, délka závitu 5 mm

Závit	M5
Základna	Nerezová ocel
Materiál dřívku	Karbid wolframu
Materiál kuličky	Rubín
Další poznámky	Uchycení kuličky na kolík kromě kuliček s průměrem 0,3 - 0,6 mm

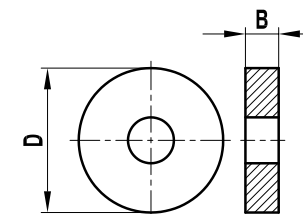
Objednací číslo Renishaw	Objednací číslo ZEISS	DK (mm)	ML1/ML (mm)	DG/D (mm)	L (mm)	DS1/DS (mm)	Hmotnost (g)
A-5555-0331	626115-0030-022	0,3	2,3/12,8	11	21,8	0,2/1,0	6
A-5555-1157	626115-0050-022	0,5	2,5/13,0	11	22,0	0,3/1,0	6
A-5555-1842	626115-0060-022	0,6	4,6/13,1	11	22,1	0,4/1,0	6
A-5555-1844	626115-0080-022	0,8	4,8/13,3	11	22,3	0,6/1,0	6
A-5555-1843	626115-0100-022	1,0	5,0/13,5	11	22,5	0,8/1,0	6
A-5555-0799	626115-0140-033	1,35	23,85	11	32,85	1,0	6
A-5555-0329	626115-0150-033	1,5	24,0	11	33,0	1,0	7
A-5555-0965	–	1,5	7,0/24,0	11	33,0	1,0/1,5	7
A-5555-3826	–	2,0	24,5	11	33,5	1,0	7
A-5555-9325	626115-0200-034	2,0	24,5	11	33,5	1,5	7
A-5555-3827	–	2,5	25,0	11	34,0	1,0	7
A-5555-0686	626115-0250-034	2,5	25,0	11	34,0	1,5	7
A-5555-3828	–	3,0	16,5	11	25,5	2,0	9
A-5555-2444	–	5,0	25,5	11	34,5	3,5	9



## Plochá podložka pro hvězdicové doteky

Závit	M5
podložkou	Nerezová ocel

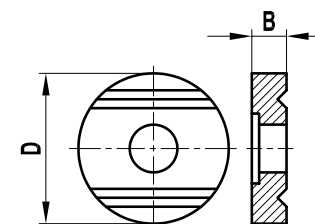
Objednací číslo Renishaw	Objednací číslo ZEISS	DG/D (mm)	EAL/B (mm)	Hmotnost (g)
A-5555-0089	600341-0140-000	11	1,5	1
A-5555-0090	600341-0141-000	19	2,0	4



## Podložka s drážkami pro hvězdicové doteky

Závit	M5
podložkou	Nerezová ocel

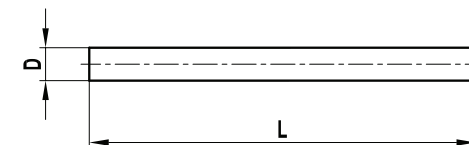
Objednací číslo Renishaw	Objednací číslo ZEISS	DG/D (mm)	EAL/B (mm)	Hmotnost (g)
A-5555-0091	600341-0150-000	11	2	1
A-5555-0092	600341-0151-000	19	4	7



## Kolík pro hvězdicové doteky

Závit	M5
Kontakt	Karbid wolframu

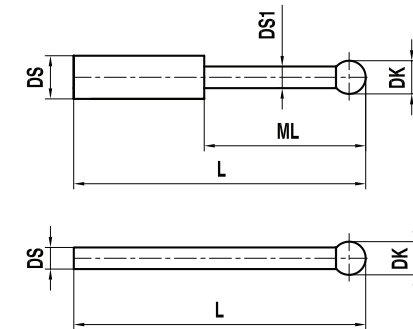
Objednací číslo Renishaw	Objednací číslo ZEISS	DG/D (mm)	L (mm)	Hmotnost (g)
A-5555-0093	600341-0520-000	1,0	10	1
A-5555-0094	600341-0521-000	1,5	10	1
A-5555-0095	600341-0522-000	2,0	18	1
A-5555-0096	600341-0523-000	3,5	18	3



## Doteky do držáku

Materiál dřívku	Karbid wolframu
Materiál kuličky	Rubín
Další poznámky	Uchycení kuličky na kolík kromě kuliček s průměrem 0,2 - 0,6 mm

Objednací číslo Renishaw	Objednací číslo ZEISS	DK (mm)	ML1/ML (mm)	L (mm)	DS1/DS (mm)	Hmotnost (g)
A-5555-1141	–	0,2	2,3	15,2	0,18/1,0	1
A-5555-2410	–	0,25	2,35	15,25	0,18/1,0	1
A-5555-0108	600341-8450-000	0,3	2,3	15,3	0,2/1,0	1
A-5555-2411	–	0,4	2,5	15,4	0,3/1,0	1
A-5555-0109	600341-8451-000	0,5	2,5	15,5	0,3/1,0	1
A-5555-0110	600341-8452-000	0,6	4,6	15,6	0,4/1,0	1
A-5555-1277	–	0,7	4,6	15,7	0,4/1,0	1
A-5555-0111	600341-8453-000	0,8	4,8	15,8	0,6/1,0	1
A-5555-0107	600341-8454-000	1,0	5,0	16,0	0,8/1,0	1
A-5555-0112	600341-8500-000	1,35	–	26,35	1,0	1
A-5555-0113	600341-8501-000	1,5	–	26,5	1,0	1
A-5555-2412	–	2,0	–	27,0	1,0	1
A-5555-0114	600341-8502-000	2,0	–	27,0	1,5	1
A-5555-2413	–	2,5	–	27,5	1,0	1
A-5555-0115	600341-8503-000	2,5	–	27,5	1,5	1
A-5555-0116	600341-8510-000	3,0	–	38,0	2,0	2
A-5555-0117	600341-8511-000	5,0	–	45,0	3,5	6

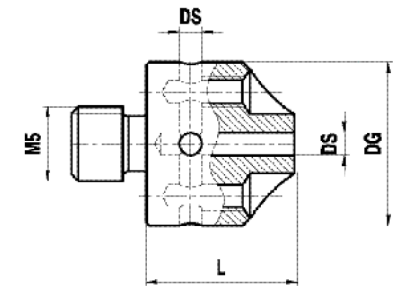


## Pětisměrný držák doteků

Závit	M5
Držák	Nerezová ocel

Objednáací číslo Renishaw	Objednáací číslo ZEISS	DG/D (mm)	L (mm)	DS1/DS (mm)	Hmotnost (g)
A-5555-0105	600341-8367-000	11	10	1,0	3,2
A-5555-0106	600341-8368-000	11	10	1,5	3,2
A-5555-1245	626115-5000-199	11	10	2,0	3,2

**POZNÁMKA:** Vhodné pro doteky A-5555-0116 (Viz "Styli for holder" on page 20)

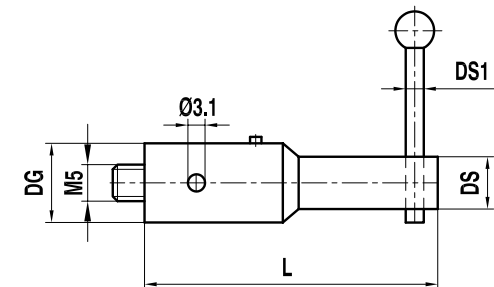


## Doteky do 90° držáku

Závit	M5
Kontakt	Karbid wolframu

Objednáací číslo Renishaw	Objednáací číslo ZEISS	DG/D (mm)	L (mm)	DS1/DS (mm)	Hmotnost (g)
A-5555-0104	600341-8160-000	11	45	1-1,5/6	16

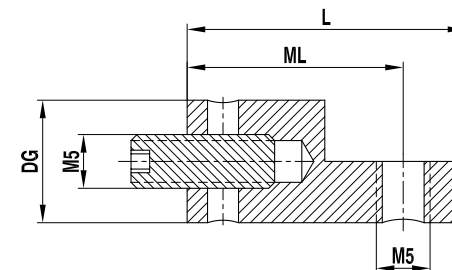
**POZNÁMKA:** Vhodné pro doteky A-5555-0116 (Viz "Styli for holder" on page 20)



## 90° adaptér pro doteky

Závit	M5
Úhel	Titan

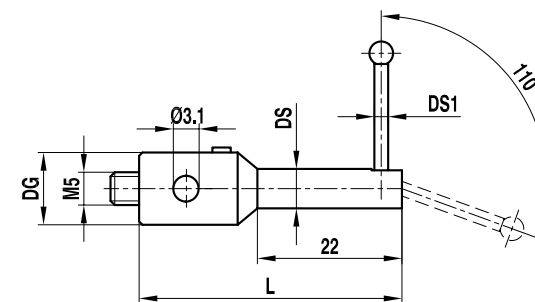
Objednáací číslo Renishaw	Objednáací číslo ZEISS	ML1/ML (mm)	DG/D (mm)	L (mm)	Hmotnost (g)
A-5555-1097	626105-6901-001	17	11	22,5	6



## Držák pro kloubové doteky

Závit	M5
Držák	Nerezová ocel

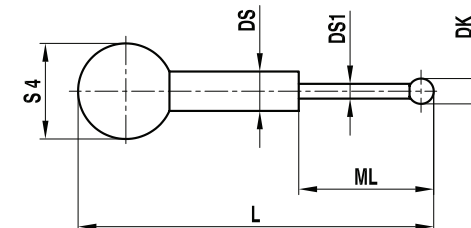
Objednáací číslo Renishaw	Objednáací číslo ZEISS	DG/D (mm)	L (mm)	DS1/DS (mm)	Hmotnost (g)
A-5555-0118	600341-8180-000	11	40	1-1,5/6	15



## Doteky pro kloubová uspořádání

Závit	M5
Kulička S4	Ocel
Materiál dřívku	Karbid wolframu
Materiál kuličky	Rubín
Další poznámky	Uchycení kuličky na kolík

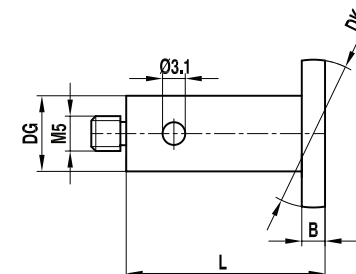
Objednáací číslo Renishaw	Objednáací číslo ZEISS	DK (mm)	ML1/ML (mm)	DG/D (mm)	L (mm)	DS1/DS (mm)	Hmotnost (g)
A-5555-0119	600341-8183-000	1	5,0	1,0	17,5	0,8/1,0	1
A-5555-0120	600341-8185-000	2	24,5	1,5	28,5	1,5	1



## Kulové diskové doteky

Závit	M5
Základna	Hliník
Materiál disku	Ocel

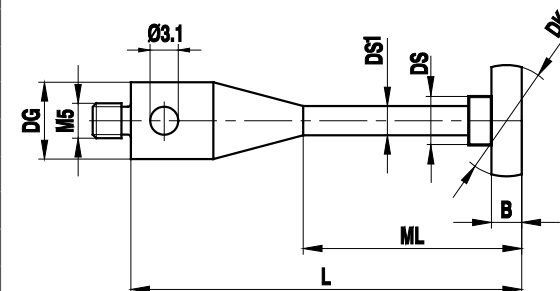
Objednáací číslo Renishaw	Objednáací číslo ZEISS	DK (mm)	DG/D (mm)	L (mm)	EAL/B (mm)	Hmotnost (g)
A-5555-0121	600341-8090-000	10	7	21,5	1,5	3
A-5555-0122	600341-8095-000	15	10	21,5	1,5	6
A-5555-0124	000000-1165-629	15	7	40,0	1,0	5
A-5555-0123	602030-8091-000	20	7	60,0	1,0	8



## Kulové diskové doteky ScanMax

Závit	M5
Základna	Titan
Materiál disku	Ocel

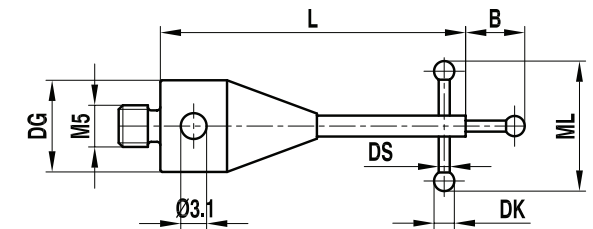
Objednáací číslo Renishaw	Objednáací číslo ZEISS	DK (mm)	ML1/ML (mm)	DG/D (mm)	L (mm)	DS1/DS (mm)	EAL/B (mm)	Hmotnost (g)
A-5555-2415	632001-8209-000	10	55	11	65	3,5/5,5	1	11
A-5555-2416	626115-1505-065	15	55	11	65	3,5/5,5	1	18
A-5555-2417	632001-8207-000	20	55	11	65	3,5/5,5	1	19
A-5555-2418	632001-8208-000	25	55	11	65	3,5/10,0	1	22
A-5555-2419	632001-8210-000	30	55	11	65	3,5/10,0	2	39
A-5555-2420	632001-8213-000	40	55	11	65	3,5/10,0	2	57
A-5555-2421	000000-1019-819	10	55	11	65	3,5/5,5	2	17
A-5555-2422	000000-1019-820	15	55	11	65	3,5/5,5	2	20
A-5555-2423	000000-1019-822	20	55	11	65	3,5/5,5	2	25
A-5555-2424	000000-1019-824	25	55	11	65	3,5/10,0	2	32



## Doteky pro měření závitu

Závit	M5
Základna	Nerezová ocel
Materiál dřívku	Karbid wolframu
Materiál kuličky	Rubín
Další poznámky	Uchycení kuličky na kolík kromě kuliček s průměrem 0,5 mm

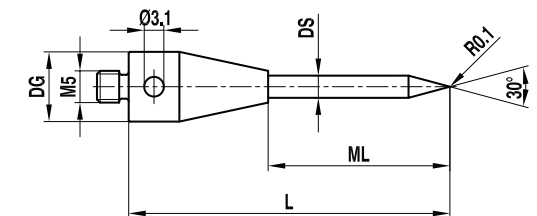
Objednací číslo Renishaw	Objednací číslo ZEISS	DK (mm)	ML1/ML (mm)	DG/D (mm)	L (mm)	DS1/DS (mm)	EAL/B (mm)	Hmotnost (g)
A-5555-3999	–	0,5	3,5	11	40	0,4	1,9	7
A-5555-0077	–	0,8	5	11	40	0,6	1,9	7
A-5555-0074	–	1,35	9	11	40	1,0	2,0	11
A-5555-0076	–	1,8	10	11	40	1,0	2,0	12
A-5555-0075	–	2,3	12	11	40	1,0	2,5	13



## Měřicí hroty

Závit	M5
Základna	Titan
Materiál dřívku	Karbid wolframu

Objednací číslo Renishaw	Objednací číslo ZEISS	DK (mm)	ML1/ML (mm)	DG/D (mm)	L (mm)	DS1/DS (mm)	Hmotnost (g)
A-5555-0216	600342-8051-000	30°	39	11	61	3,5	12

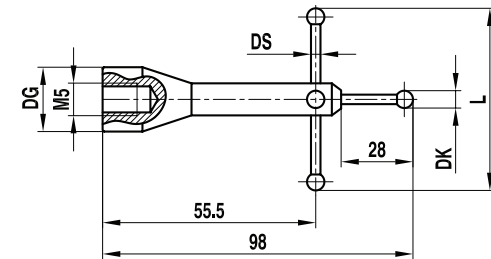




## Hvězdicové doteky

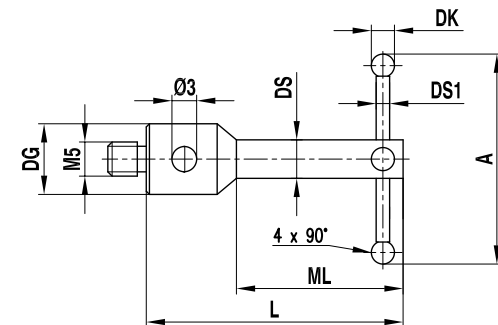
Závit	M5
Základna	Hliník
Materiál dřívku	Karbid wolframu
Materiál kuličky	Rubín
Další poznámky	Uchycení kuličky na kolík

Objednací číslo Renishaw	Objednací číslo ZEISS	DK (mm)	DG/D (mm)	L (mm)	DS1/DS (mm)	Hmotnost (g)
A-5555-0215	600331-8093-000	5	19	80	3,5	70



Závit	M5
Základna	Nerezová ocel
Materiál dřívku	Karbid wolframu
Materiál kuličky	Rubín
Další poznámky	Termostabilní a kuličky na kolík kromě kuliček s průměrem 0,6 mm

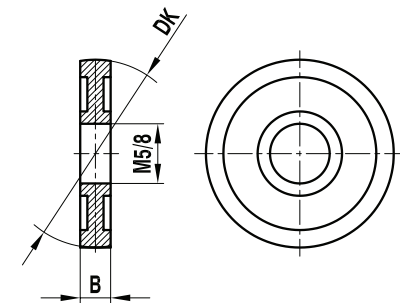
Objednací číslo Renishaw	Objednací číslo ZEISS	DK (mm)	ML1/ML (mm)	DG/D (mm)	L (mm)	DS1/DS (mm)	A (mm)	Hmotnost (g)
A-5555-1153	-	0,6	30	11	40	0,4/4,0	8	9
A-5555-1135	-	0,8	30	11	40	0,6/4,0	8	9
A-5555-3839	-	1,0	30	11	40	0,8/4,0	8	9



## Kulový disk

Závit	M5
Materiál disku	Nerezová ocel

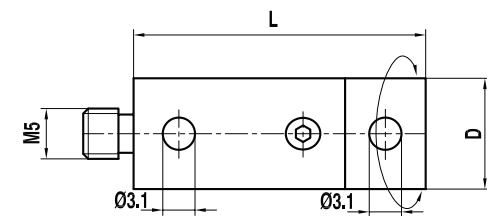
Objednáací číslo Renishaw	Objednáací číslo ZEISS	DK (mm)	Závit/otvor (mm)	EAL/B (mm)	Hmotnost (g)
A-5555-0196	602030-0004-000	15	M5	4	5
A-5555-0197	602030-0005-000	20	M5	4	9
A-5555-0198	602030-0006-000	30	M5	4	21
A-5555-0199	602030-0007-000	40	M5	5	42
A-5555-0200	602030-0008-000	50	M5	5	64
A-5555-0201	602030-0009-000	60	M5	5	89
A-5555-0203	602030-0011-000	20	8	4	8
A-5555-0204	600341-0200-000	20	8	2	4
A-5555-0205	600341-0203-000	30	8	4	10
A-5555-0206	600341-0204-000	40	8	4	21
A-5555-0207	600341-0205-000	50	8	5	36
A-5555-0208	600341-0206-000	60	8	6	59



## Otočný adaptér

Závit	M5
Adaptér	Titan

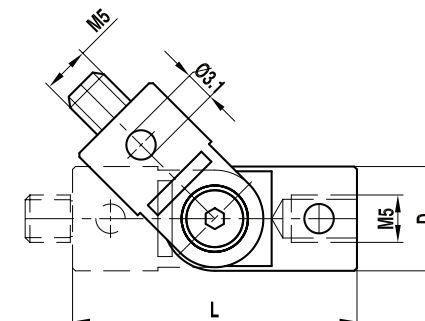
Objednáací číslo Renishaw	Objednáací číslo ZEISS	DG/D (mm)	L (mm)	Hmotnost (g)
A-5555-0713	-	11	29	13
A-5555-0099	-	18	30	43



## Kloubový adaptér, rozsah výkyvu 180°

Závit	M5
Kloubový adaptér	Titan

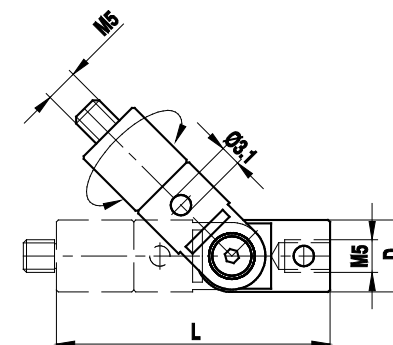
Objednací číslo Renishaw	Objednací číslo ZEISS	DG/D (mm)	L (mm)	Hmotnost (g)
A-5555-0218	600342-9002-000	11	30	11,2
A-5555-0219	–	18	36	37,2



## Otočný kloubový adaptér, rozsah otáčení 360°, rozsah výkyvu 180°

Závit	M5
Kloubový adaptér	Titan

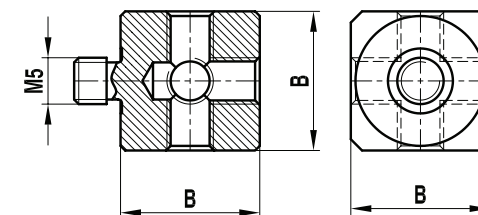
Objednací číslo Renishaw	Objednací číslo ZEISS	DG/D (mm)	L (mm)	Hmotnost (g)
A-5555-1093	–	11	51	19
A-5555-3841	–	18	58	58



## Kostka

Závit	M5
Kostka	Titan

Objednací číslo Renishaw	Objednací číslo ZEISS	EAL/B (mm)	Hmotnost (g)
A-5555-0189	600341-8361-000	15	12,6
A-5555-1478*	626115-6110-001	15	12,6
A-5555-0190	600341-8002-000	20	31,5
A-5004-2109*	626115-6110-003	20	31,5



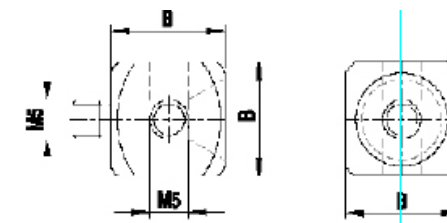
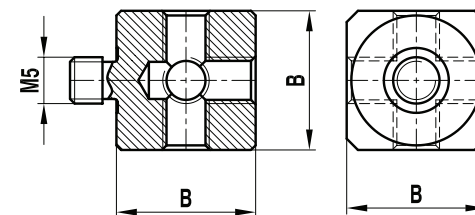
**POZNÁMKA:** Sada šroubů je součástí dodávky.

Závit	M5
Kostka	Hliník

Objednáací číslo Renishaw	Objednáací číslo ZEISS	EAL/B (mm)	Hmotnost (g)
A-5555-0191	602030-8363-000	15	7,5
A-5555-0192	602030-8362-000	20	20,0

Závit	M5
Kostka	Titan

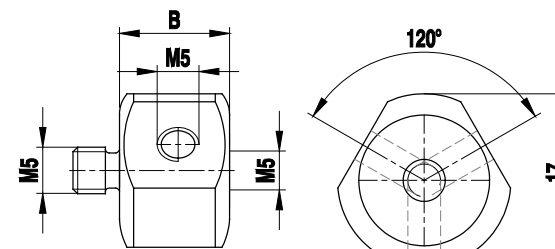
Objednáací číslo Renishaw	Objednáací číslo ZEISS	EAL/B (mm)	Hmotnost (g)
A-5555-1892	626115-6110-002	15	13



## Čtyřsměrová kostka

Závit	M5
Kostka	Titan

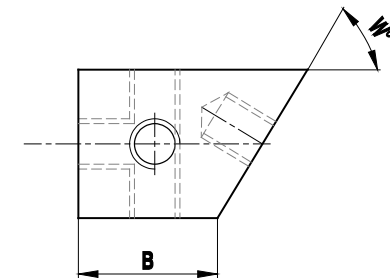
Objednáací číslo Renishaw	Objednáací číslo ZEISS	EAL/B (mm)	Hmotnost (g)
A-5555-1551	-	15	13



## Kostka se zkosením

Závit	M5
Kostka	Titan

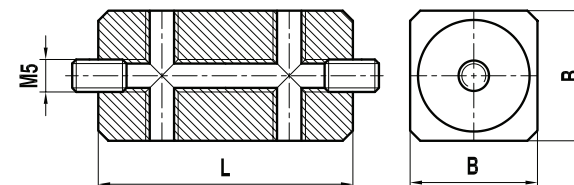
Objednáací číslo Renishaw	Objednáací číslo ZEISS	W (°)	EAL/B (mm)	Hmotnost (g)
A-5555-2425	–	87,5	15	13,0
A-5555-2426	–	85,0	15	13,4
A-5555-2427	–	82,5	15	13,8
A-5555-2428	–	80,0	15	14,2
A-5555-2429	–	77,5	15	14,6
A-5555-2430	–	75,0	15	15,0
A-5555-2431	–	72,5	15	15,4
A-5555-2432	–	70,0	15	15,8
A-5555-2433	–	67,5	15	16,2
A-5555-2434	–	65,0	15	16,6
A-5555-2435	–	62,5	15	17,0
A-5555-2436	–	60,0	15	17,4
A-5555-2437	–	57,5	15	17,8
A-5555-2438	–	55,0	15	18,2
A-5555-2439	–	52,5	15	18,6
A-5555-2440	–	50,0	15	19,0
A-5555-2441	–	47,5	15	19,4
A-5555-2442	–	45,0	15	19,8



## Dvojitá kostka

Závit	M5
Kostka	Titan

Objednací číslo Renishaw	Objednací číslo ZEISS	L (mm)	EAL/B (mm)	Hmotnost (g)
A-5555-0194	–	40	20	64



## Prodlužovací nástavec kostky

Závit	M5
Kostka	Titan

Objednací číslo Renishaw	Objednací číslo ZEISS	L (mm)	EAL/B (mm)	Hmotnost (g)
A-5555-0217	–	120	20	87

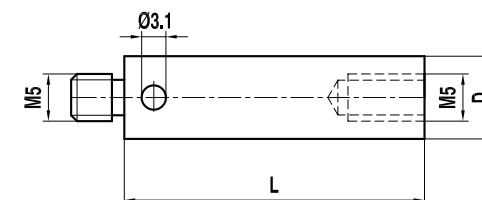


## Prodlužovací nástavce

Závit	M5
Prodlužovací nástavec	Titan

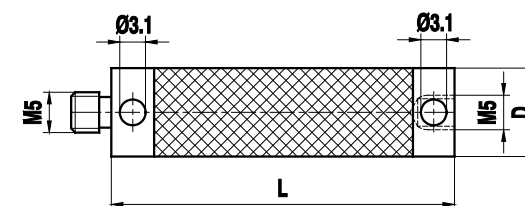
Objednací číslo Renishaw	Objednací číslo ZEISS	DG/D (mm)	L (mm)	Hmotnost (g)
A-5555-0143	602030-9044-000	11	10	3,6
A-5555-0144	602030-9045-000	11	15	5,7
A-5555-0145	602030-9046-000	11	20	7,8
A-5555-0146	602030-9047-000	11	25	9,7
A-5555-0950	000000-1251-674	11	30	12,1
A-5555-0619	–	11	35	13,9
A-5555-0148	602030-9049-000	11	40	16,1
A-5555-0150	602030-9051-000	11	50	12,7
A-5555-0152	602030-9053-000	11	60	13,6
A-5555-0154	602030-9055-000	11	75	15,0
A-5555-0156	602030-9057-000	11	80	15,6
A-5555-0158	602030-9059-000	11	90	16,2
A-5555-0160	602030-9061-000	11	100	17,3
A-5555-0162	602030-9063-000	11	120	19,4
A-5555-0164	602030-9065-000	11	150	22,4
A-5555-0147	602030-9048-000	18	25	27,3
A-5555-0149	602030-9050-000	18	40	44,7
A-5555-0151	602030-9052-000	18	50	36,3
A-5555-0153	602030-9054-000	18	60	38,3
A-5555-0155	602030-9056-000	18	75	42,8
A-5555-0157	602030-9058-000	18	80	44,2
A-5555-0159	602030-9060-000	18	90	47,3
A-5555-0161	602030-9062-000	18	100	49,4
A-5555-0163	602030-9064-000	18	120	55,1
A-5555-0165	602030-9066-000	18	150	65,0

Objednací číslo Renishaw	Objednací číslo ZEISS	DG/D (mm)	L (mm)	Hmotnost (g)
A-5555-0166	602030-9067-000	18	200	79,3
A-5555-0167	602030-9068-000	18	250	92,4
A-5555-0168	602030-9069-000	18	300	107,0



Závit	M5
Prodlužovací nástavec	Termostabilní uhlíková vlákna, titanová zakončení

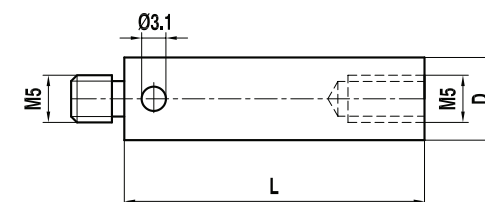
Objednací číslo Renishaw	Objednací číslo ZEISS	DG/D (mm)	L (mm)	Hmotnost (g)
A-5555-0647	626107-1040-100	11	40	9
A-5555-0648	626107-1050-100	11	50	10
A-5555-0649	626107-1060-100	11	60	11
A-5555-0623	626107-1070-100	11	70	11
A-5555-0650	626107-1080-100	11	80	12
A-5555-0651	626107-1090-100	11	90	13
A-5555-0652	626107-1100-100	11	100	14
A-5555-0425	626107-1120-100	11	120	15
A-5555-0424	626107-1150-100	11	150	17
A-5555-0653	626107-1180-100	11	180	19
A-5555-0654	626107-1200-100	11	200	21
A-5555-0655	626107-1250-100	11	250	24
A-5555-0642	626107-1300-100	11	300	27
A-5555-0656	626107-1400-100	11	400	34
A-5555-0620	626107-2040-100	20	40	26
A-5555-0657	626107-2050-100	20	50	28
A-5555-0658	626107-2060-100	20	60	29
A-5555-0621	626107-2080-100	20	80	32
A-5555-0659	626107-2100-100	20	100	34
A-5555-0660	626107-2120-100	20	120	37
A-5555-0661	626107-2150-100	20	150	41
A-5555-0662	626107-2180-100	20	180	45
A-5555-0663	626107-2200-100	20	200	48
A-5555-0427	626107-2250-100	20	250	55
A-5555-0664	626107-2300-100	20	300	62
A-5555-0665	626107-2400-100	20	400	75
A-5555-0667	626107-2500-100	20	500	89
A-5555-0668	626107-2600-100	20	600	103





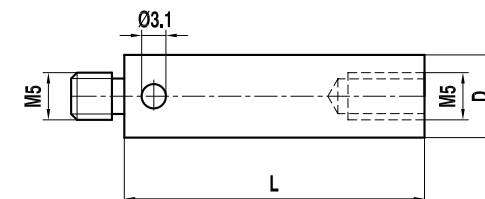
Závit	M5
Prodlužovací nástavec	Hliník, nerezová zakončení

Objednací číslo Renishaw	Objednací číslo ZEISS	DG/D (mm)	L (mm)	Hmotnost (g)
A-5003-0850	–	11	20	5,7
A-5555-0135	600341-8261-000	11	40	10,3
A-5555-0134	600341-8262-000	11	60	15,4
A-5555-0133	600341-8263-000	11	80	20,6
A-5555-0132	600341-8264-000	11	100	25,6
A-5555-0131	600341-8265-000	11	120	30,9
A-5555-0130	600341-8425-000	20	40	29,0
A-5555-0671	–	20	50	33,3
A-5555-0129	600341-8424-000	20	60	37,7
A-5555-0128	600341-8423-000	20	80	44,8
A-5555-0127	600341-8422-000	20	100	50,7
A-5555-0126	600341-8421-000	20	150	67,4
A-5555-0125	600341-8420-000	20	200	84,7



Závit	M5
Prodlužovací nástavec	Nerezová ocel

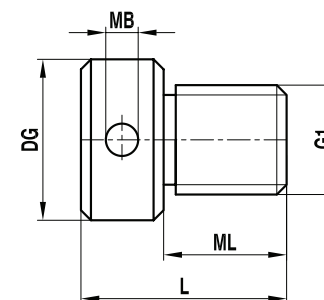
Objednací číslo Renishaw	Objednací číslo ZEISS	DG/D (mm)	L (mm)	Hmotnost (g)
A-5555-0142	600341-0250-000	11	10	6
A-5555-0141	600341-0251-000	11	15	9
A-5555-0140	600341-0252-000	11	20	13
A-5555-0139	600341-0254-000	11	40	28
A-5555-0138	600341-0256-000	11	60	42
A-5555-0137	600341-0258-000	11	80	58
A-5555-0136	600341-0260-000	11	100	73



## Měřidlo závitů

Závit	M5
Měřidlo	Nerezová ocel

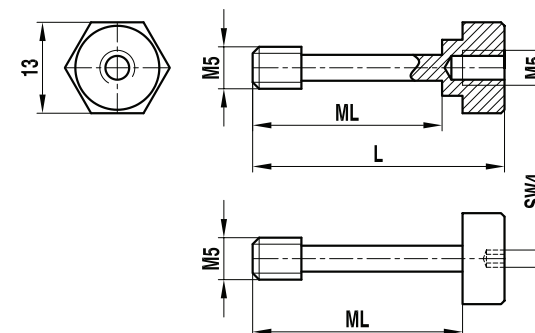
Objednací číslo Renishaw	Objednací číslo ZEISS	ML1/ML (mm)	DG/D (mm)	L (mm)	MB (mm)	G1 (mm)	Hmotnost (g)
A-5555-0209	–	10	10	16	1,8	M4	4
A-5555-0210	–	10	10	16	1,8	M5	4
A-5555-0211	–	12	12	18	1,8	M6	7
A-5555-0212	–	12	15	20	3,0	M8	13
A-5555-0213	–	15	18	25	3,0	M10	25
A-5555-0214	–	15	20	25	3,0	M12	33



## Šroub pro kostku a kulový disk

Závit	M5
Prodlužovací nástavec	Termostabilní uhlíková vlákna, titanová zakončení

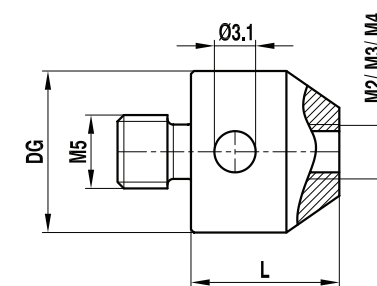
Objednací číslo Renishaw	Objednací číslo ZEISS	ML1/ML (mm)	L (mm)	Hmotnost (g)
A-5555-0223	600341-0212	9	17,5	7
A-5555-0222	600341-0211	21	30,0	9
A-5555-0221	600341-0210	26	35,0	9
A-5555-0225	–	21	–	3
A-5555-0224	–	26	–	4



## Adaptér

Závit	M5
Adaptér	Nerezová ocel

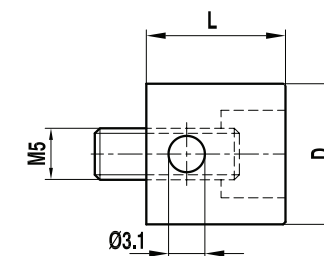
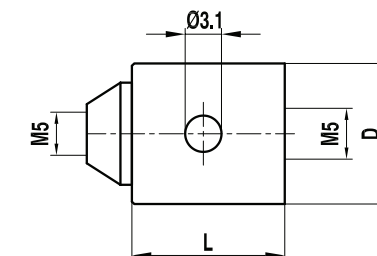
Objednáací číslo Renishaw	Objednáací číslo ZEISS	DG/D (mm)	L (mm)	Od/do (mm)	Hmotnost (g)
A-5555-0226	602030-0215-000	11	10	M5/M2	5,2
A-5555-0227	602030-0315-000	11	10	M5/M3	5,2
A-5555-0228	–	11	10	M5/M4	5,2



## Adaptér se závitem a konickou hřídelovou základnou

Závit	M5
Adaptér	Nerezová ocel

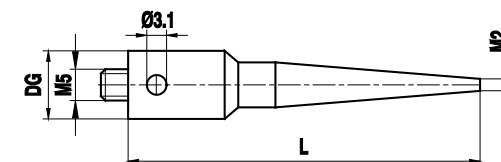
Objednáací číslo Renishaw	Objednáací číslo ZEISS	DG/D (mm)	L (mm)	Hmotnost (g)
A-5555-0013	600331-0001-000	18	10	12
A-5555-0014	602030-0018-000	18	12	10



## Držák pro digitalizační doteky

Závit	M5
Držák	Nerezová ocel

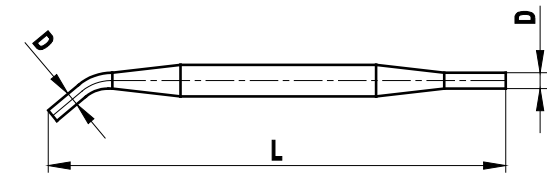
Objednáací číslo Renishaw	Objednáací číslo ZEISS	DG/D (mm)	L (mm)	Závit (mm)	Hmotnost (g)
A-5555-0231	–	15,81	119	M2	126
A-5555-0232	602030-9115-000	9,52	127	M2	87



## Kolíkový klíč 2,9

Závit	M5
Klíč	Nerezová ocel

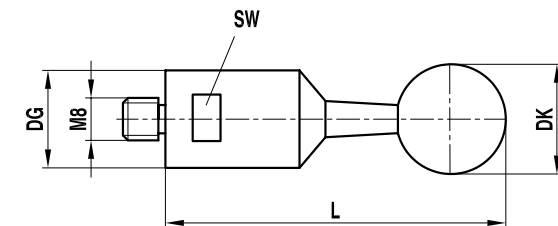
Objednací číslo Renishaw	Objednací číslo ZEISS	DG/ (mm)	L (mm)	Množství
A-5555-0240	602030-0222-000	2,9	70	1
A-5555-0238	600341-8596-000	2,9	70	2



## Kalibrační koule

Závit	M8
Materiál	Nerezová ocel
Materiál kuličky	Keramika
Další poznámky	Obsahuje interní certifikát

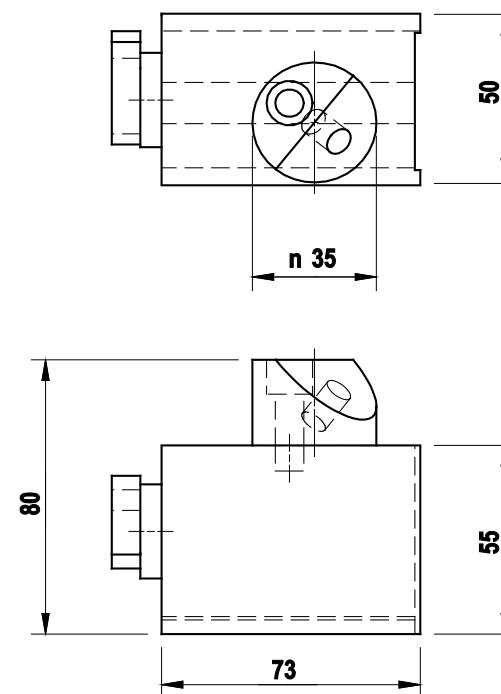
Objednací číslo Renishaw	Objednací číslo ZEISS	DK (mm)	DG/D (mm)	L (mm)	SW (mm)
A-5555-3842	–	15	24	130	22
A-5555-3843	–	20	24	135	22
A-5555-3844	–	25	24	140	22
A-1034-0124	–	30	24	145	22



## Magnetická základna pro kalibrační kouli

Závit	M8
Další poznámky	Pro kalibraci do 45°

Objednací číslo Renishaw	Objednací číslo ZEISS
A-5555-2443	—

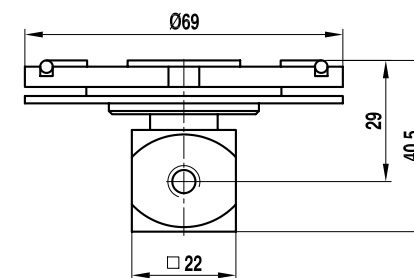


## Adaptéry Renishaw pro hlavice sond ZEISS

### Adaptér pro měřicí systémy VAST/MT

Závit	M5
Materiál	Hliník
Další poznámky	S aktivním ID čipem a s vygravírovanou 15° stupnicí

Objednací číslo Renishaw	Objednací číslo ZEISS	Počet kusů	Hmotnost (g)
A-5555-0255	600667-9601-000	1	153
A-5555-0256	600667-9611-000	2	306
*A-5555-0258	626107-2000-940	1	130

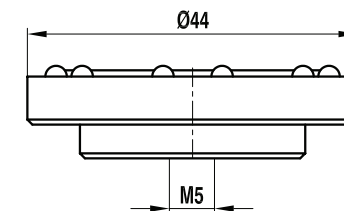


POZNÁMKA: \* Adaptér namísto kostky.

### Adaptér pro dynamické systémy (ST)

Závit	M5
Materiál	Hliník

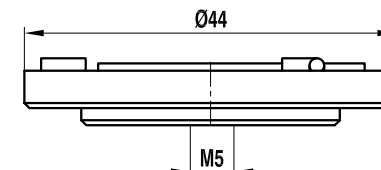
Objednací číslo Renishaw	Objednací číslo ZEISS	Počet kusů	Hmotnost (g)
A-5555-0322	–	1	72
A-5555-0251	600660-8251-000	2	144



## Adaptér pro dynamické systémy Prismo (ST)

Závit	M5
Materiál	Hliník

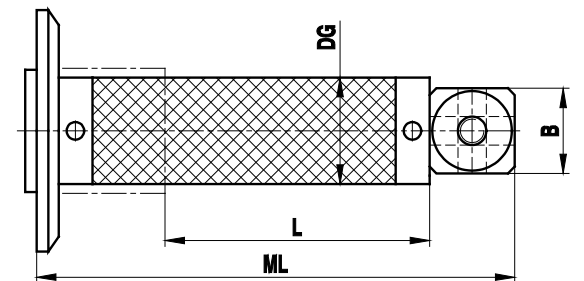
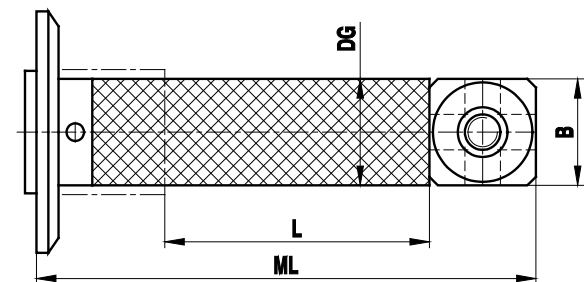
Objednáací číslo Renishaw	Objednáací číslo ZEISS	Počet kusů	Hmotnost (g)
A-5555-3900	–	1	72
A-5555-0253	620660-8251-000	2	144



## Prodlužovací nástavec pro adaptér

Závit	M5
Materiál	Termostabilní uhlíková vlákna
Kostka a deska	Titan

Objednáací číslo Renishaw	Objednáací číslo ZEISS	ML1/ML (mm)	DG/D (mm)	L (mm)	EAL/B (mm)	Hmotnost (g)
A-5555-3845	–	66,5	11	25	15	60
A-5555-3846	–	81,5	11	40	15	62
A-5555-3847	–	91,5	11	50	15	64
A-5555-3848	–	101,5	11	60	15	66
A-5555-3849	–	121,5	11	80	15	68
A-5555-3850	–	141,5	11	100	15	70
A-5555-3851	–	161,5	11	120	15	72
A-5555-3740	–	191,5	11	150	15	77
A-5555-3852	–	241,5	11	200	15	84
A-5555-0699	626107-2025-130	66,5	20	25	15	60
A-5555-1985	626107-2040-130	81,5	20	40	15	62
A-5555-1986	626107-2050-130	91,5	20	50	15	64
A-5555-1987	626107-2060-130	101,5	20	60	15	66
A-5555-0700	626107-2080-130	121,5	20	80	15	68
A-5555-1988	626107-2100-130	141,5	20	100	15	70
A-5555-1989	626107-2120-130	161,5	20	120	15	72
A-5555-0701	626107-2150-130	191,5	20	150	15	77
A-5555-1990	626107-2200-130	241,5	20	200	15	84
A-5555-1979	626107-2025-110	71,5	20	25	20	74
A-5555-1980	626107-2040-110	86,5	20	40	20	76
A-5555-1855	626107-2050-110	96,5	20	50	20	78
A-5555-1981	626107-2060-110	106,5	20	60	20	80
A-5555-1982	626107-2080-110	126,5	20	80	20	82
A-5555-1983	626107-2100-110	146,5	20	100	20	84
A-5555-1938	626107-2120-110	166,5	20	120	20	86
A-5555-1937	626107-2150-110	196,5	20	150	20	91
A-5555-1984	626107-2200-110	246,5	20	200	20	98



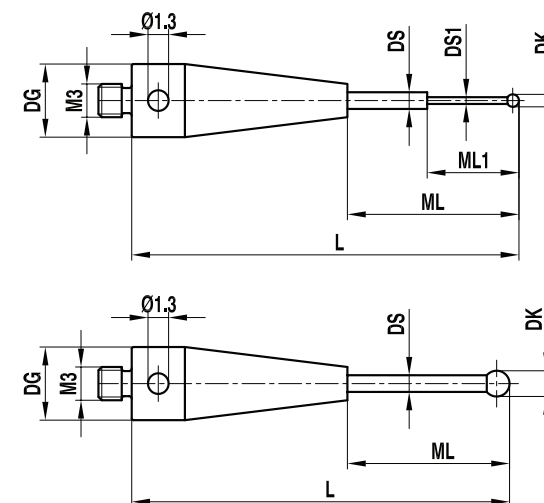


## Doteky, adaptéry a příslušenství Renishaw se závitem M3 pro systémy analogových sond ZEISS

### Karbidové doteky XXT

Závit	M3
Základna	Titan
Materiál dřívku	Karbid wolframu
Materiál kuličky	Rubín
Další poznámky	Uchycení kuličky na kolík kromě kuliček s průměrem 0,3 - 0,6 mm

Objednací číslo Renishaw	Objednací číslo ZEISS	DK (mm)	ML1/ML (mm)	DG/D (mm)	L (mm)	DS1/DS (mm)	Hmotnost (g)
A-5004-3176	626113-0030-013	0,3	2,3/4,0	5	13	0,2/1,0	0,62
A-5004-2185	626113-0030-020	0,3	2,3/11	5	20	0,2/1,0	0,69
A-5004-1702	626113-0050-013	0,5	2,3/4,0	5	13	0,3/1,0	0,61
A-5004-2186	626113-0050-020	0,5	2,3/11	5	20	0,3/1,0	0,69
A-5555-3853	626113-0060-014	0,6	4,6/5,0	5	14	0,4/1,0	0,61
A-5004-3179	626113-0060-020	0,6	4,6/11,0	5	20	0,4/1,0	0,68
A-5004-3273	626113-0080-014	0,8	5,0	5	14	0,6	0,62
A-5004-3274	626113-0080-020	0,8	4,8/11,0	5	20	0,6/1,0	0,69
A-5004-1883	626113-0080-034	0,8	4,1/25,0	5	34	0,6/1,0	0,8
A-5004-3187	626113-0100-014	1,0	5,0	5	14	0,8	0,63
A-5555-3854	626113-0101-020	1,0	5,1/11,0	5	20	0,6/1,0	0,7
A-5004-1863	626113-0100-020	1,0	5,0/11,0	5	20	0,8/1,0	0,69
A-5004-3519	626113-0103-020	1,0	11,0	5	20	0,8	0,7

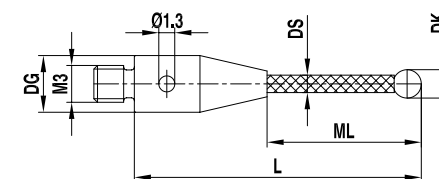


Objednací číslo Renishaw	Objednací číslo ZEISS	DK (mm)	ML1/ML (mm)	DG/D (mm)	L (mm)	DS1/DS (mm)	Hmotnost (g)
A-5004-3427	626113-0100-030	1,0	5,0/21,0	5	30	0,8/1,0	0,8
A-5555-9341	626113-0100-040	1,0	5,0/31,0	5	40	0,8/1,0	1,5
A-5004-3272	626113-0150-014	1,5	5,0	5	14	1,0	0,65
A-5004-4653	626113-0150-020	1,5	11,0	5	20	1,0	0,72
A-5555-9339	626113-0151-030	1,5	21,0	5	30	1,0	0,84
A-5555-9340	626113-0150-030	1,5	22,5	5	30	1,0	0,9
A-5004-1779	626113-0151-040	1,5	31,0	5	40	1,0	1,6
A-5004-3188	626113-0200-014	2,0	5,0	5	14	1,0	0,66
A-5004-1861	626113-0200-020	2,0	11,0	5	20	1,0	0,72
A-5004-0656	626113-0200-030	2,0	21,0	5	30	1,0	0,83
A-5555-3855	626113-0201-040	2,0	31,0	5	40	1,5	1,7
A-5555-3856	626113-0250-020	2,5	11,0	5	20	1,5	1,0
A-5555-3857	626113-0250-030	2,5	21,0	5	30	1,5	1,5
A-5004-3428	626113-0250-040	2,5	31,0	5	40	1,5	2,0

## Referenční doteky XXT (červená tečka)

Závit	M3
Základna	Titan
Materiál dřívku	Termostabilní uhlíková vlákna
Materiál kuličky	Rubín

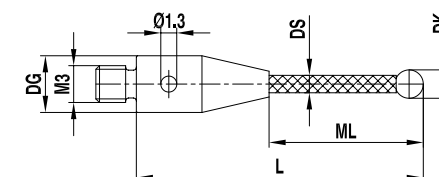
Objednací číslo Renishaw	Objednací číslo ZEISS	DK (mm)	ML1/ML (mm)	DG/D (mm)	L (mm)	DS1/DS (mm)	Hmotnost (g)
A-5555-2033	626103-0501-030	5	21	5	30	3,5	1,1
A-5555-3858	626103-0501-050	5	41	5	50	3,5	1,4



## Termostabilní doteky z uhlíkových vláken XXT

Závit	M3
Základna	Titan
Materiál dřívku	Termostabilní uhlíková vlákna
Materiál kuličky	Rubín
Další poznámky	Uchycení kuličky na kolík

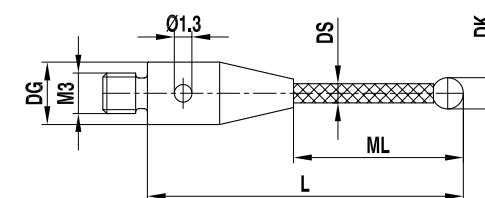
Objednací číslo Renishaw	Objednací číslo ZEISS	DK (mm)	ML1/ML (mm)	DG/D (mm)	L (mm)	DS1/DS (mm)	Hmotnost (g)
A-5555-3859	626103-0300-025	3	16	5	25	2,0	0,65
A-5004-0802	626103-0300-033	3	24	5	33	2,0	0,7
A-5555-1251	626103-0300-040	3	31	5	40	2,0	0,8
A-5004-1884	626103-0300-042	3	33	5	42	2,0	0,8
A-5004-0803	626103-0300-050	3	41	5	50	2,0	0,8
A-5555-3860	626103-0300-058	3	49	5	58	2,0	1,0
A-5555-3861	626103-0300-059	3	50	5	59	2,0	1,0
A-5555-3862	626103-0300-075	3	66	5	75	2,0	1,0
A-5004-2786	626103-0401-050	4	41	5	50	2,0	1,0
A-5004-2108	626103-0500-030	5	21	5	30	3,5	1,1
A-5555-3863	626103-0500-040	5	31	5	40	3,5	1,2
A-5004-0806	626103-0500-050	5	41	5	50	3,5	1,4
A-5555-3864	626103-0500-060	5	51	5	60	3,5	1,5
A-5555-1114	626103-0501-075	5	66	5	75	3,5	1,8
A-5004-3429	626103-0600-050	6	40	5	50	3,5	1,5
A-5555-3865	626103-0610-070	6	61	5	70	3,5	1,8
A-5555-1115	626103-0600-100	6	91	5	100	3,5	2,4
A-5555-3866	626103-0800-030	8	30	5	30	5,0	1,86
A-5555-3867	626103-0830-050	8	50	5	50	5,0	2,1
A-5555-3868	626103-0830-070	8	70	5	70	5,0	2,6
A-5555-3869	626103-0830-100	8	100	5	100	5,0	2,7
A-5004-0808	626103-0800-125	8	125	5	125	5,0	2,9



## Termostabilní doteky z uhlíkových vláken XXT s kuličkou z nitridu křemíku

Závit	M3
Základna	Titan
Materiál dřívku	Termostabilní uhlíková vlákna
Materiál kuličky	Nitrid křemíku
Další poznámky	Uchycení kuličky na kulovou plochu

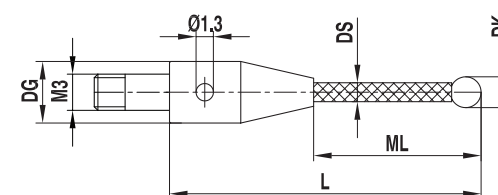
Objednací číslo Renishaw	Objednací číslo ZEISS	DK (mm)	ML1/ML (mm)	DG/D (mm)	L (mm)	DS1/DS (mm)	Hmotnost (g)
A-5555-3870	626103-0301-033	3	24	5	33	2,0	0,7
A-5555-3871	626103-0301-050	3	41	5	50	2,0	0,8
A-5555-3872	626103-0502-050	5	41	5	50	3,5	1,4
A-5004-1858	626103-0500-075	5	66	5	75	3,5	1,8
A-5004-4635	626103-0801-070	8	70	5	70	5,0	2,6
A-5555-3874	626103-0801-125	8	125	5	125	5,0	2,9



## Termostabilní upínací doteky z uhlíkových vláken XXT

Závit	M3
Základna	Titan
Materiál dřívku	Termostabilní uhlíková vlákna
Materiál kuličky	Rubín
Další poznámky	Uchycení kuličky na kolík

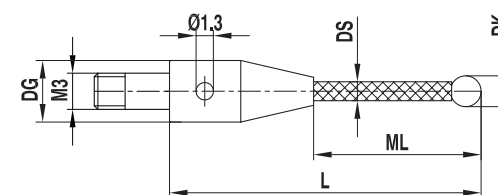
Objednací číslo Renishaw	Objednací číslo ZEISS	DK (mm)	ML1/ML (mm)	DG/D (mm)	L (mm)	DS1/DS (mm)	Hmotnost (g)
A-5555-3875	626103-0301-020	3	11	5	20	2	0,7
A-5555-3876	626103-0301-030	3	21	5	30	2	0,75
A-5004-3282	626103-0301-040	3	31	5	40	2	0,8



## Termostabilní upínací doteky z uhlíkových vláken XXT s kuličkou z nitridu křemíku

Závit	M3
Základna	Titan
Materiál dřívku	Termostabilní uhlíková vlákna
Materiál kuličky	Nitrid křemíku
Další poznámky	Uchycení kuličky na kulovou plochu

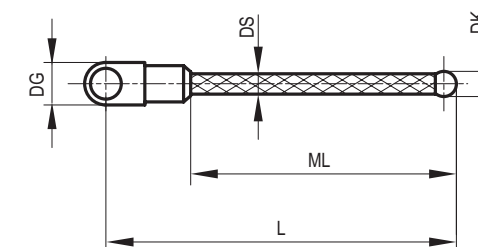
Objednací číslo Renishaw	Objednací číslo ZEISS	DK (mm)	ML1/ML (mm)	DG/D (mm)	L (mm)	DS1/DS (mm)	Hmotnost (g)
A-5555-3877	626103-0311-020	3	11	5	20	2	0,7
A-5555-2445	626103-0311-030	3	21	5	30	2	0,75
A-5004-4546	626103-0311-040	3	31	5	40	2	0,8



## Termostabilní doteky z uhlíkových vláken pro 1/4 hvězdicové doteky XXT

Závit	M3
Základna	Titan
Materiál dřívku	Termostabilní uhlíková vlákna
Materiál kuličky	Rubín
Další poznámky	Uchycení kuličky na kolík

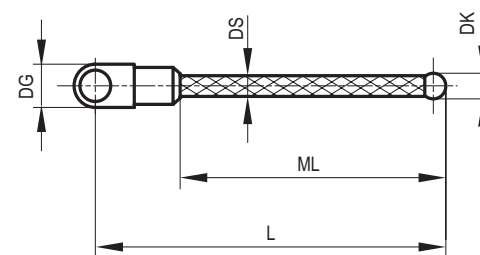
Objednací číslo Renishaw	Objednací číslo ZEISS	DK (mm)	ML1/ML (mm)	DG/D (mm)	L (mm)	DS1/DS (mm)	Hmotnost (g)
A-5555-1273	626103-0302-020	3	11	5	20	2	0,8
A-5555-1274	626103-0302-030	3	21	5	30	2	0,9
A-5555-1275	626103-0302-040	3	31	5	40	2	1,0



## Termostabilní doteky z uhlíkových vláken pro 1/4 hvězdicové doteky z uhlíkových vláken XXT s kuličkou z nitridu křemíku

Závit	M3
Základna	Titan
Materiál dřívku	Termostabilní uhlíková vlákna
Materiál kuličky	Nitrid křemíku
Další poznámky	Uchycení kuličky na kulovou plochu

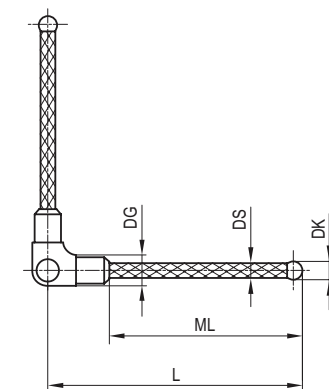
Objednací číslo Renishaw	Objednací číslo ZEISS	DK (mm)	ML1/ML (mm)	DG/D (mm)	L (mm)	DS1/DS (mm)	Hmotnost (g)
A-5555-3880	626103-0312-020	3	11	5	20	2	0,8
A-5555-3881	626103-0312-030	3	21	5	30	2	0,9
A-5555-3901	626103-0312-040	3	31	5	40	2	1,0



## Termostabilní doteky z uhlíkových vláken pro 1/2 hvězdicové 90° doteky XXT

Závit	M3
Základna	Titan
Materiál dřívku	Termostabilní uhlíková vlákna
Materiál kuličky	Rubín
Další poznámky	Uchycení kuličky na kolík

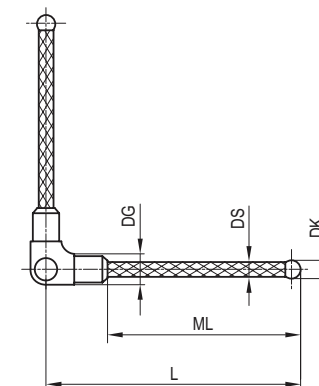
Objednací číslo Renishaw	Objednací číslo ZEISS	DK (mm)	ML1/ML (mm)	DG/D (mm)	L (mm)	DS1/DS (mm)	Hmotnost (g)
A-5555-3882	626103-0303-020	3	11	5	20	2	1,4
A-5555-3883	626103-0303-030	3	21	5	30	2	1,5
A-5004-3284	626103-0303-040	3	31	5	40	2	1,6



## Termostabilní doteky z uhlíkových vláken pro 1/2 hvězdicové 90° doteky XXT s kuličkou z nitridu křemíku

Závit	M3
Základna	Titan
Materiál dřívku	Termostabilní uhlíková vlákna
Materiál kuličky	Nitrid křemíku
Další poznámky	Uchycení kuličky na kulovou plochu

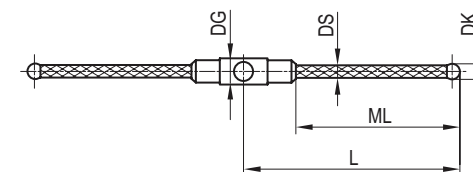
Objednací číslo Renishaw	Objednací číslo ZEISS	DK (mm)	ML1/ML (mm)	DG/D (mm)	L (mm)	DS1/DS (mm)	Hmotnost (g)
A-5555-3884	626103-0313-020	3	11	5	20	2	1,4
A-5555-3885	626103-0313-030	3	21	5	30	2	1,5
A-5555-3886	626103-0313-040	3	31	5	40	2	1,6



## Termostabilní doteky z uhlíkových vláken pro 1/2 hvězdicové 180° doteky XXT

Závit	M3
Základna	Titan
Materiál dřívku	Termostabilní uhlíková vlákna
Materiál kuličky	Rubín
Další poznámky	Uchycení kuličky na kolík

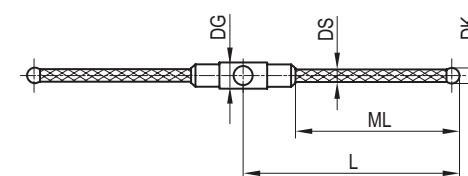
Objednací číslo Renishaw	Objednací číslo ZEISS	DK (mm)	ML1/ML (mm)	DG/D (mm)	L (mm)	DS1/DS (mm)	Hmotnost (g)
A-5555-3887	626103-0304-020	3	11	5	20	2	1,4
A-5555-3888	626103-0304-030	3	21	5	30	2	1,5
A-5004-0654	626103-0304-040	3	31	5	40	2	1,6



## Termostabilní doteky z uhlíkových vláken pro 1/2 hvězdicové 180° doteky XXT s kuličkou z nitridu křemíku

Závit	M3
Základna	Titan
Materiál dřívku	Termostabilní uhlíková vlákna
Materiál kuličky	Nitrid křemíku
Další poznámky	Uchycení kuličky na kulovou plochu

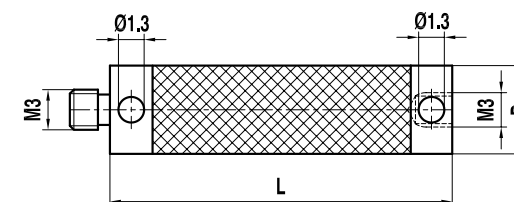
Objednací číslo Renishaw	Objednací číslo ZEISS	DK (mm)	ML1/ML (mm)	DG/D (mm)	L (mm)	DS1/DS (mm)	Hmotnost (g)
A-5555-3889	626103-0314-020	3	11	5	20	2	1,4
A-5555-3890	626103-0314-030	3	21	5	30	2	1,5
A-5555-3891	626103-0314-040	3	31	5	40	2	1,6



## Prodlužovací nástavec z uhlíkových vláken XXT

Závit	M3
Prodlužovací nástavec	Termostabilní uhlíková vlákna

Objednací číslo Renishaw	Objednací číslo ZEISS	DG/D (mm)	L (mm)	Hmotnost (g)
A-5555-3892	626103-5020-000	5	20	1,2
A-5555-1947	626103-5025-000	5	25	1,25
A-5004-3430	626103-5030-000	5	30	1,3
A-5555-3893	626103-5040-000	5	40	1,4
A-5004-0002	626103-5050-000	5	50	1,5
A-5555-3894	626103-5060-000	5	60	1,7
A-5555-1948	626103-5075-000	5	75	1,7
A-5004-2001	626103-5080-000	5	80	1,8
A-5004-1859	626103-5100-000	5	100	2,0
A-5555-3895	626103-5130-000	5	130	2,5
A-5555-1276	626103-5150-000	5	150	2,7

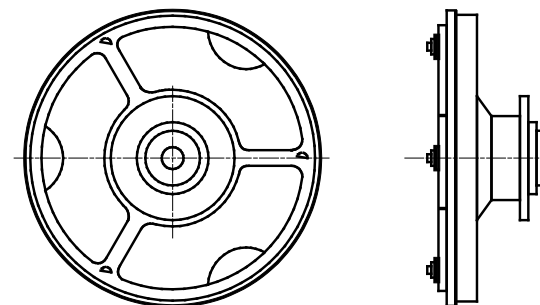




## Adaptér VAST XXT TL1

Závit	M3
Materiál	Hliník
Další poznámky	TL1 má dvě karbidové kuličky vedle sebe, je vhodný pro hlavice sond TL1.

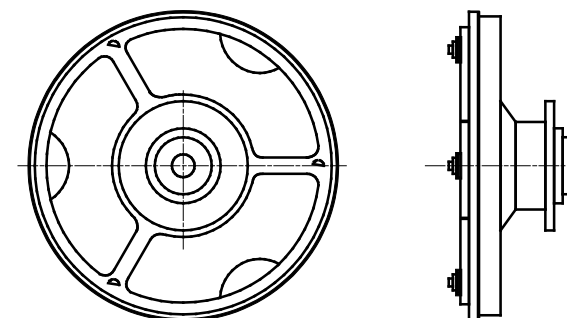
Objednací číslo Renishaw	Objednací číslo ZEISS	Počet kusů
A-5555-1235	620161-8055-000	1



## Referenční adaptér VAST XXT TL1

Závit	M3
Materiál	Hliník

Objednací číslo Renishaw	Objednací číslo ZEISS	Počet kusů
A-5555-1236	620161-8058-000	1



## Adaptér VAST XXT TL1 s hvězdicovým adaptérem

Závit	M3
Materiál	Hliník

Objednací číslo Renishaw	Objednací číslo ZEISS	L (mm)	Počet kusů	Hmotnost (g)
A-5555-1241	626103-8031-055	55	1	6,3



## Adaptér pro XXT TL2

Závit	M3
Materiál	Hliník

Objednáací číslo Renishaw	Objednáací číslo ZEISS	L (mm)	Počet kusů	Hmotnost (g)
A-5555-1237	620161-8065-000	75	1	5,4

## Referenční adaptér pro XXT TL2

Závit	M3
Materiál	Hliník

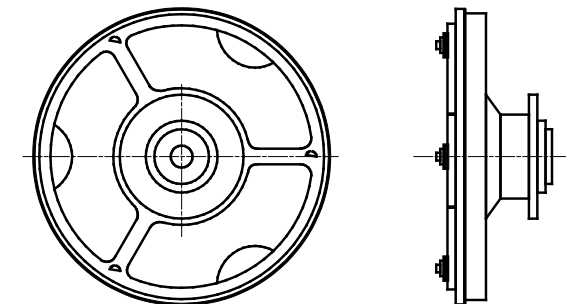
Objednáací číslo Renishaw	Objednáací číslo ZEISS	L (mm)	Počet kusů	Hmotnost (g)
A-5555-1238	620161-8068-000	75	1	5,4



## Adaptér VAST XXT TL3

Závit	M3
Materiál	Hliník
Další poznámky	TL3 má dvě samostatné karbidové kuličky a je vhodný pro hlavice sond TL3.

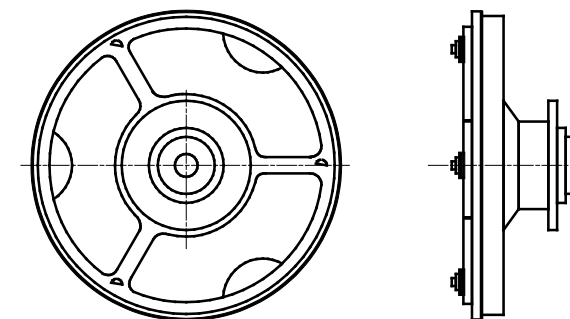
Objednáací číslo Renishaw	Objednáací číslo ZEISS	Počet kusů
A-5555-1239	620161-8075-000	1



## Referenční adaptér VAST XXT TL3

Závit	M3
Materiál	Hliník

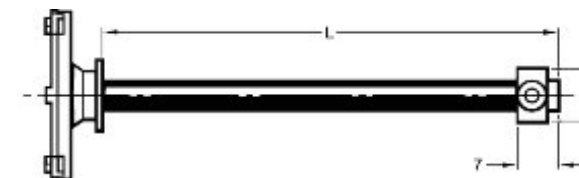
Objednací číslo Renishaw	Objednací číslo ZEISS	Počet kusů
A-5555-1240	620161-8078-000	1



## Hvězdicový adaptér VAST XXT TL3

Závit	M3
Materiál	Hliník

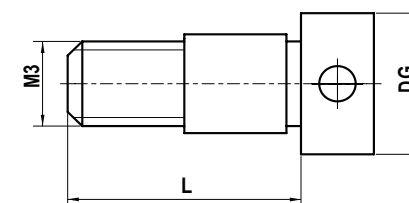
Objednací číslo Renishaw	Objednací číslo ZEISS	L (mm)	Počet kusů	Hmotnost (g)
A-5555-1242	626103-8033-055	55	1	6,3



## Upínací šroub XXT

Závit	M3
Materiál	Titan

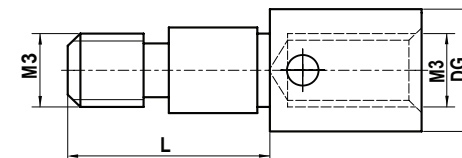
Objednací číslo Renishaw	Objednací číslo ZEISS	DG/D (mm)	L (mm)	Hmotnost (g)
A-5004-1856	626103-6110-004	5	8	0,5



## Upínací šroub XXT s vnitřním závitem M3

Závit	M3
Materiál	Titan

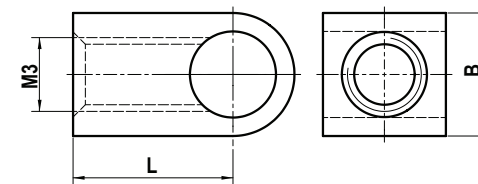
Objednací číslo Renishaw	Objednací číslo ZEISS	DG/D (mm)	L (mm)	Hmotnost (g)
A-5004-1857	626103-6110-005	5	8	0,7



## Jednosměrová 90° kostka XXT

Závit	M3
Materiál	Titan

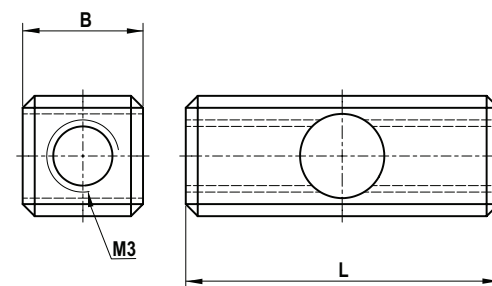
Objednací číslo Renishaw	Objednací číslo ZEISS	L (mm)	EAL/B (mm)	Hmotnost (g)
A-5004-3437	626103-6110-001	6,5	5	0,64



## Dvousměrová 180° kostka XXT,

Závit	M3
Materiál	Titan

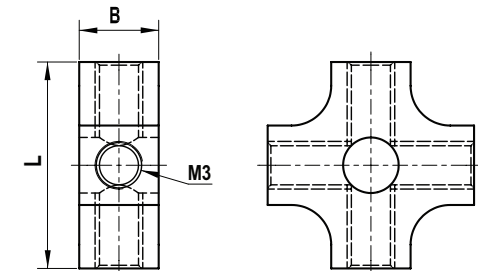
Objednací číslo Renishaw	Objednací číslo ZEISS	L (mm)	EAL/B (mm)	Hmotnost (g)
A-5555-3896	626103-6110-002	13	5	1,05



## Hvězdicová kostka XXT

Závit	M3
Materiál	Titan

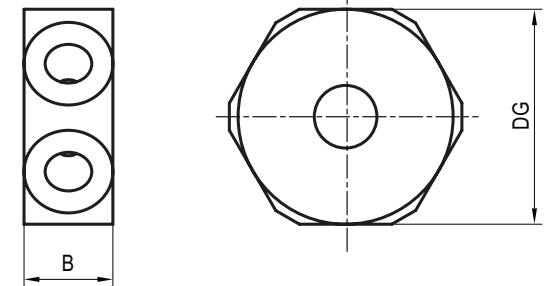
Objednáací číslo Renishaw	Objednáací číslo ZEISS	L (mm)	EAL/B (mm)	Hmotnost (g)
A-5004-3185	626103-6110-003	13	5	1,8



## Šestisměrová hvězdicová kostka XXT

Závit	M3
Materiál	Titan

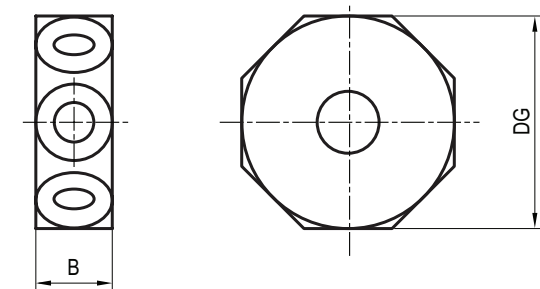
Objednáací číslo Renishaw	Objednáací číslo ZEISS	DG/D (mm)	EAL/B (mm)	Hmotnost (g)
A-5555-3898	626103-6110-006	12	5	1,79



## Osmisměrová hvězdicová kostka XXT

Závit	M3
Materiál	Titan

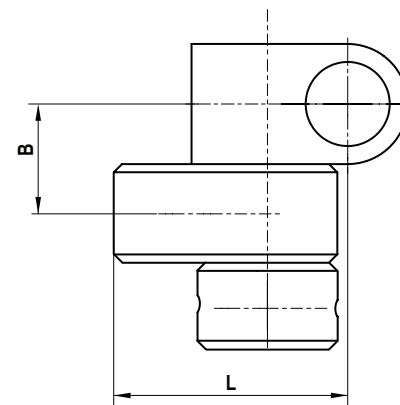
Objednáací číslo Renishaw	Objednáací číslo ZEISS	DG/D (mm)	EAL/B (mm)	Hmotnost (g)
A-5555-3899	626103-6110-007	14	5	2,31



## Kloubový adaptér XXT

Závit	M3
Materiál	Titan

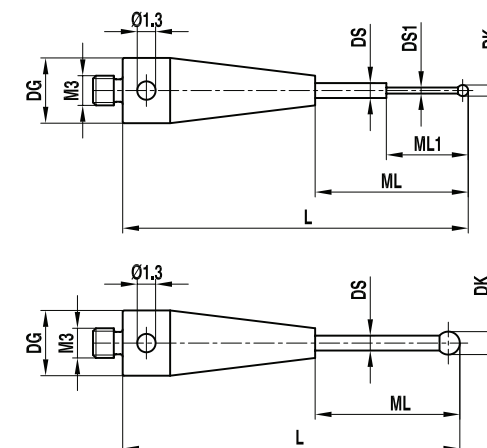
Objednáací číslo Renishaw	Objednáací číslo ZEISS	L (mm)	EAL/B (mm)	Hmotnost (g)
A-5004-3285	626103-6180-001	10	5	1,65



## Karbidové doteky

Závit	M3
Základna	Nerezová ocel
Materiál dřívku	Karbid wolframu
Materiál kuličky	Rubín
Další poznámky	Uchycení kuličky na kolík

Objednací číslo Renishaw	Objednací číslo ZEISS	DK (mm)	ML1/ML (mm)	DG/D (mm)	L (mm)	DS1/DS (mm)	Hmotnost (g)
A-5555-2446	–	0,2	2,3/9,0	4,0	22,0	0,18/1,0	1,0
A-5555-2447	–	0,25	2,3/9,0	4,0	22,0	0,18/1,0	1,0
A-5555-0273	602030-8121-000	0,3	2,3/9,0	4,0	22,0	0,2/1,0	1,0
A-5555-0267	602030-8115-000	0,5	2,5/11,25	4,0	21,25	0,3/1,0	1,0
A-5555-0268	602030-8116-000	0,6	4,6/9,0	4,0	22,0	0,4/1,0	1,0
A-5555-0269	602030-8117-000	0,8	4,8/9,0	4,0	22,0	0,6/1,0	1,0
A-5555-0272	602030-8120-000	1,0	5,0/5,5	4,0	10,5	0,8/1,0	1,0
A-5555-0270	602030-8118-000	1,0	5,0/9,0	4,0	22,0	0,8/1,0	1,0
A-5555-0271	602030-8119-000	1,5	9,0	4,0	22,0	1,0	1,0
A-5555-0274	602030-8023-000	2,0	15,0	4,0	21,0	1,0	1,0
A-5555-0261	602030-8104-000	2,0	14,0	4,0	22,0	1,0	1,0
A-5555-2448	–	2,0	34,0	4,0	40,0	1,5	1,0
A-5555-0277	602030-8106-000	3,0	13,0	4,0	21,0	2,0	1,0
A-5555-0276	602030-8021-000	3,0	15,5	4,0	21,5	1,5	1,0
A-5555-0262	602030-8113-000	3,0	21,5	5,5	40,0	2,0	4,0
A-5004-4513	–	3,0	31,5	5,5	50,0	2,0	4,5



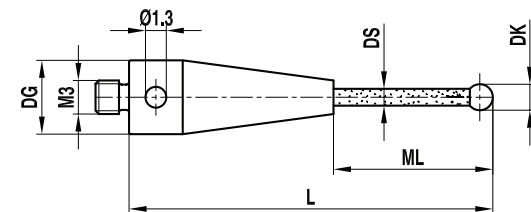
Objednáací číslo Renishaw	Objednáací číslo ZEISS	DK (mm)	ML1/ML (mm)	DG/D (mm)	L (mm)	DS1/DS (mm)	Hmotnost (g)
A-5555-2449	–	4,0	22,0	4,0	30,0	2,0	2,0
A-5004-2785	–	4,0	32,0	4,0	40,0	2,0	2,0
A-5004-1008	–	4,0	42,0	4,0	50,0	2,0	2,9
A-5555-2450	–	5,0	22,0	4,0	30,0	2,0	2,1
A-5555-2451	–	5,0	32,0	4,0	40,0	2,0	2,0
A-5555-2452	–	5,0	42,0	4,0	50,0	2,0	3,0
A-5555-2453	–	5,0	52,0	4,0	60,0	2,0	3,5
A-5555-2454	–	6,0	22,0	4,0	30,0	2,0	2,3
A-5004-6728	–	6,0	32,0	4,0	40,0	2,0	2,7
A-5555-1118	–	6,0	42,0	4,0	50,0	2,0	3,2

## Keramické doteky

Závit	M3
Základna	Nerezová ocel
Materiál dříku	Keramika
Materiál kuličky	Rubín
Další poznámky	Uchycení kuličky na kolík

(viz strana „Změna nastavení sondy“).

Objednáací číslo Renishaw	Objednáací číslo ZEISS	DK (mm)	ML1/ML (mm)	DG/D (mm)	L (mm)	DS1/DS (mm)	Hmotnost (g)
A-5555-0264	602030-8102-000	4	26,0	4	32,0	2	1,0
A-5555-0266	602030-8101-000	5	24,5	4	32,5	2	1,0
A-5555-0275	602030-8020-000	6	9,0	4	13,0	2	1,0
A-5004-4757	–	6	30,5	4	43,5	2	1,2
A-5004-2741	–	6	50,5	4	63,5	2	1,5
A-5555-2455	–	8	18,5	4	31,5	2	1,3





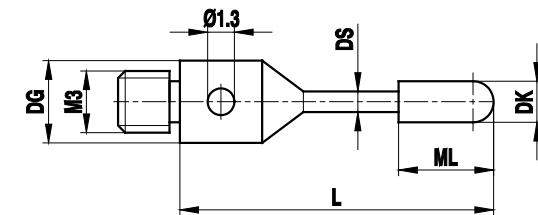
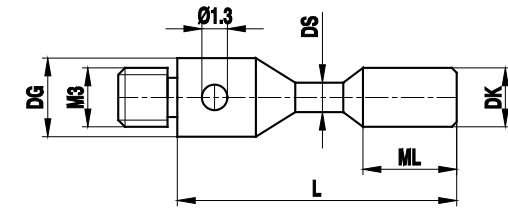
## Válcové doteky

Závit	M3
Základna	Nerezová ocel
Materiál dřívku	Karbid wolframu
Válec	Karbid

Objednací číslo Renishaw	Objednací číslo ZEISS	DK (mm)	ML1/ML (mm)	DG/D (mm)	L (mm)	DS1/DS (mm)	Hmotnost (g)
A-5004-0254	602030-8097-000	1,5	1,5	4	11	1,0	0,4
A-5004-0255	602030-8099-000	3,0	4,0	4	13	1,5	0,7

Závit	M3
Základna	Nerezová ocel
Materiál dřívku	Karbid wolframu
Válec	Rubín

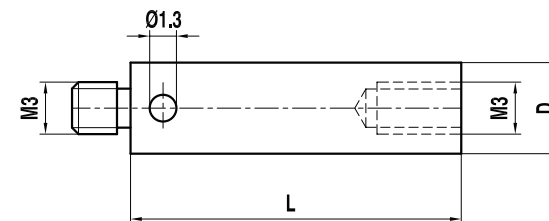
Objednací číslo Renishaw	Objednací číslo ZEISS	DK (mm)	ML1/ML (mm)	DG/D (mm)	L (mm)	DS1/DS (mm)	Hmotnost (g)
A-5004-0256	602030-8107-000	2	7	4	21	1	0,7



## Prodlužovací nástavec

Závit	M3
Materiál	Nerezová ocel

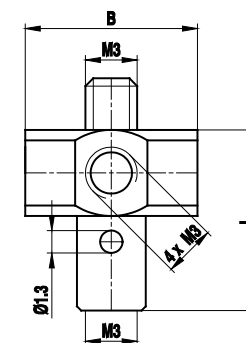
Objednací číslo Renishaw	Objednací číslo ZEISS	DG/D (mm)	L (mm)	Hmotnost (g)
A-5004-7609	602030-8301-000	4	10	0,7
A-5004-7583	602030-8302-000	4	20	1,6
A-5555-0286	602030-8303-000	4	30	2,6
A-5555-0287	602030-8304-000	4	40	3,7
A-5555-0288	602030-8305-000	4	50	4,7



## Pětisměrový otočný držák doteků

Závit	M3
Materiál	Nerezová ocel

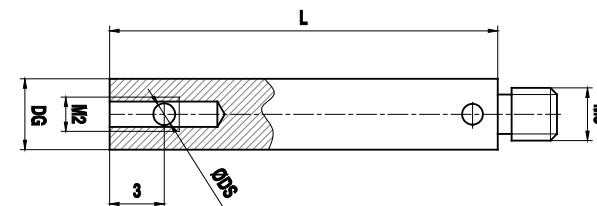
Objednací číslo Renishaw	Objednací číslo ZEISS	L (mm)	EAL/B (mm)	Hmotnost (g)
A-5555-0303	602030-8382-000	11,5	12	4,2



## 90° držák pro doteky

Závit	M3
Materiál	Nerezová ocel

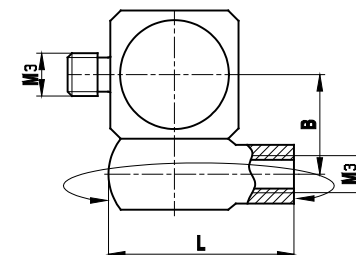
Objednací číslo Renishaw	Objednací číslo ZEISS	DG/D (mm)	L (mm)	DS1/DS (mm)	Hmotnost (g)
A-5004-4561	–	4	30	1,0	2,9
A-5555-2456	–	4	30	1,5	2,9



## Otočný kloubový adaptér

Závit	M3
Materiál	Nerezová ocel

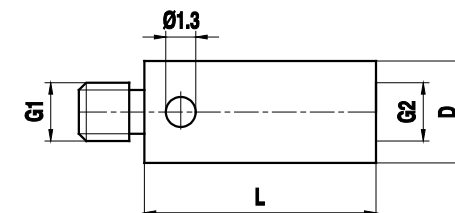
Objednáací číslo Renishaw	Objednáací číslo ZEISS	L (mm)	EAL/B (mm)	Hmotnost (g)
A-5000-7616	602030-9102-000	12	6	3,6



## Adaptér

Závit	M3/M2
Materiál	Nerezová ocel

Objednáací číslo Renishaw	Objednáací číslo ZEISS	DG/D (mm)	L (mm)	Závit od/do	Hmotnost (g)
A-5004-7592	602030-8341-000	4	5	M3/M2	0,5
A-5555-0306	602030-8345-000	4	5	M2/M3	0,5
A-5555-2457	000000-1049-178	4	M2/M3	0,5	

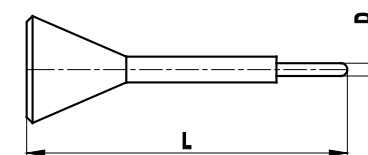


## Nástroje a příslušenství Renishaw pro montáž doteků se závitem M2, M3 a M5 k hlavicím měřicích sond ZEISS

### Utahovací klíč

Závit	M2 a M3
Materiál	Nerezová ocel

Objednáací číslo Renishaw	Objednáací číslo ZEISS	DG/D (mm)	L (mm)	Hmotnost (g)
A-5555-0233	602030-0001-000	1,2	23	1



## Montážní nástroj pro utahování doteků

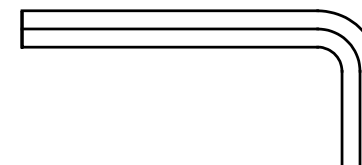
Závit	M3
Materiál	Nerezová ocel

Objednací číslo Renishaw	Objednací číslo ZEISS
A-5555-0307	000000-1018-201

## Imbusové klíče

Materiál	Ocel
----------	------

Objednací číslo Renishaw	Objednací číslo ZEISS	EAL/B (mm)
A-5555-0235	602030-0042-000	0,9
A-5555-0234	602030-0002-000	1,5
A-5555-0328	000000-0015-245	2,0
A-5555-0236	602030-0021-000	2,5
A-5555-2458	000000-0015-247	3,0
A-5555-2459	000000-0015-248	4,0
A-5555-2460	–	5,0
A-5555-2461	–	10,0

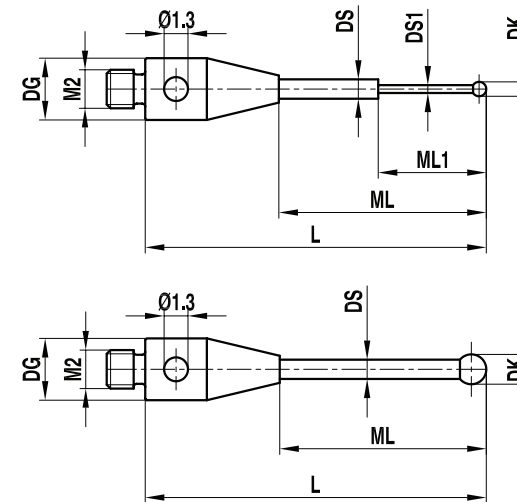


## Doteky, adaptéry a příslušenství Renishaw se závitem M2 pro systémy analogových sond ZEISS

### Karbidové dotekky

Závit	M2
Základna	Nerezová ocel
Materiál dřívku	Karbid wolframu
Materiál kuličky	Rubín
Další poznámky	Uchycení kuličky na kolík kromě kuliček s průměrem 0,2 - 0,6 mm

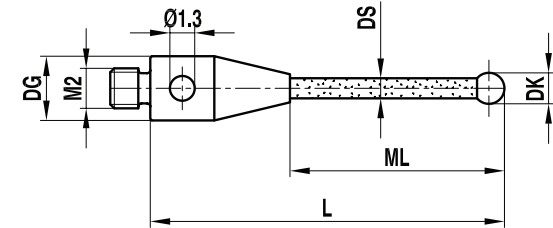
Objednací číslo Renishaw	Objednací číslo ZEISS	DK (mm)	ML1/ML (mm)	DG/D (mm)	L (mm)	DS1/DS (mm)	Hmotnost (g)
A-5004-5753	–	0,2	2,3/12,5	3	17,0	0,18/1,0	0,4
A-5555-2462	–	0,25	2,3/12,5	3	17,0	0,18/1,0	0,4
A-5555-9159	–	0,3	2,3/13,5	3	18,0	0,2/1,0	0,4
A-5555-1101	–	0,5	2,5/13,5	3	18,0	0,3/1,0	0,4
A-5555-9161	–	0,6	4,6/13,8	3	18,3	0,4/1,0	0,4
A-5555-9162	–	0,8	4,8/13,5	3	18,0	0,6/1,0	0,4
A-5555-0308	602030-8006-000	1,0	6,5	3	10,5	0,8	0,3
A-5555-0309	–	1,0	11,5	3	15,5	0,8	0,3
A-5555-2463	–	1,0	5,0/14,0	3	18,5	0,8/1,0	0,4
A-5555-0282	602030-8001-000	2,0	5,0	3	11,0	1,0	1,0
A-5555-0310	602030-8008-000	2,0	7,0	3	11,0	1,0	1,0
A-5555-0311	602030-8009-000	2,0	12,0	3	16,0	1,0	1,0
A-5003-3822	602030-8005-000	2,0	15,0	3	21,0	1,0	1,0
A-5555-2465	–	2,5	6,0	3	12,0	1,5	1,0
A-5555-2466	–	3,0	6,0	3	12,0	2,0	1,0
A-5003-0938	602030-8003-000	3,0	15,5	3	21,5	1,5	1,0
A-5555-0312	602030-8015-000	4,0	6,0	3	12,0	2,0	1,0
A-5555-0313	602030-8016-000	4,0	16,0	3	22,0	2,0	1,0
A-5555-0283	602030-8034-000	5,0	16,5	3	22,5	2,0	1,0



## Keramické doteky

Závit	M2
Základna	Nerezová ocel
Materiál dříku	Keramika
Materiál kuličky	Rubín
Další poznámky	Uchycení kuličky na kolík

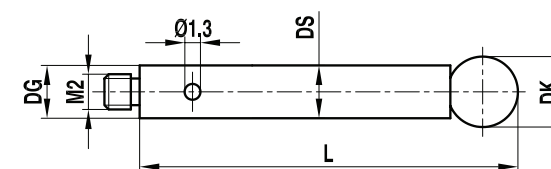
Objednací číslo Renishaw	Objednací číslo ZEISS	DK (mm)	ML1/ML (mm)	DG/D (mm)	L (mm)	DS1/DS (mm)	Hmotnost (g)
A-5555-2467	–	4	12,0	3	16,0	2	0,8
A-5555-2468	–	4	30,0	3	36,0	2	1,0
A-5555-2469	–	5	10,0	3	14,0	2	0,8
A-5555-0279	–	5	16,5	3	22,5	2	1,0
A-5555-2470	–	5	32,0	3	38,0	2	1,0
A-5555-0278	602030-8002-000	6	9,0	3	13,0	2	1,0



## Doteky z nerezové oceli

Závit	M2
Základna	Nerezová ocel
Materiál dřívku	Nerezová ocel
Materiál kuličky	Rubín
Další poznámky	Uchycení kuličky na kolík

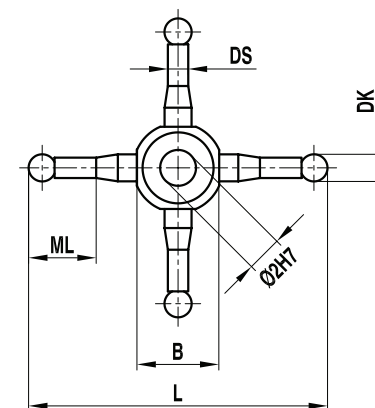
Objednací číslo Renishaw	Objednací číslo ZEISS	DK (mm)	ML1/ML (mm)	DG/D (mm)	L (mm)	DS1/DS (mm)	Hmotnost (g)
A-5555-2471	-	4	32,0	3	32,0	3	1,7
A-5555-2472	-	4	42,0	3	42,0	3	2,4
A-5555-2473	-	4	52,0	3	52,0	3	2,9
A-5555-2474	-	5	22,0	3	22,0	3	1,3
A-5555-2475	-	5	32,0	3	32,0	3	1,9
A-5555-2476	-	5	42,5	3	42,5	3	2,5
A-5555-2477	-	5	52,5	3	52,5	3	3,1
A-5555-0314	-	6	13,0	3	13,0	3	0,9
A-5555-0315	-	6	28,0	3	28,0	3	1,8
A-5555-0316	-	8	13,0	3	1,03	3	2,0



## Hvězdicové doteky

Závit	M2
Základna	Nerezová ocel
Materiál dřívku	Nerezová ocel
Materiál kuličky	Rubín
Další poznámky	Uchycení kuličky na kolík

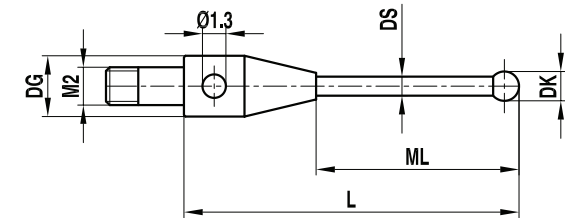
Objednací číslo Renishaw	Objednací číslo ZEISS	DK (mm)	ML1/ML (mm)	L (mm)	DS1/DS (mm)	EAL/B (mm)	Hmotnost (g)
A-5555-0295	602030-8010-000	2	4,5	22	1,4	5,5	1
A-5555-0294	602030-8011-000	2	9,5	32	1,4	5,5	1



## Doteky pro hvězdicové uspořádání

Závit	M2
Základna	Nerezová ocel
Materiál dřívku	Nerezová ocel
Materiál kuličky	Rubín
Další poznámky	Uchycení kuličky na kolík

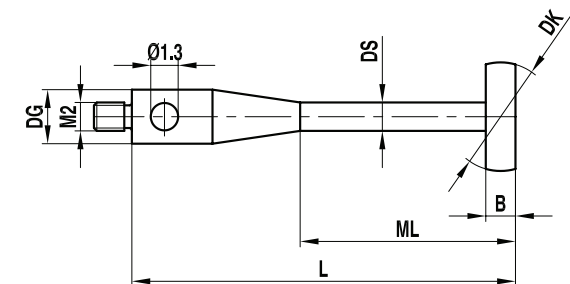
Objednací číslo Renishaw	Objednací číslo ZEISS	DK (mm)	ML1/ML (mm)	DG/D (mm)	L (mm)	DS1/DS (mm)	Hmotnost (g)
A-5555-0296	602030-8012-000	2	13,5	3	19,5	1,5	1



## Kulové diskové doteky

Závit	M2
Základna	Nerezová ocel
Materiál dřívku	Karbid wolframu
Materiál disku	Keramika

Objednací číslo Renishaw	Objednací číslo ZEISS	DK (mm)	ML1/ML (mm)	DG/D (mm)	L (mm)	DS1/DS (mm)	EAL/B (mm)	Hmotnost (g)
A-5555-0298	602030-8202-000	4	19	3	32	1,0	1,0	1
A-5555-0297	602030-8201-000	8	19	3	32	1,5	1,5	1

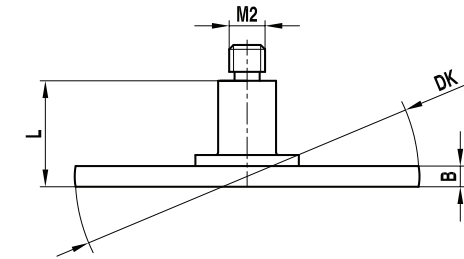




## Kulové diskové doteky

Závit	M2
Základna	Nerezová ocel
Materiál dřívku	Nerezová ocel
Materiál disku	Keramika

Objednací číslo Renishaw	Objednací číslo ZEISS	DK (mm)	L (mm)	EAL/B (mm)	Hmotnost (g)
A-5555-0299	602030-8203-000	14	5,5	2,0	1
A-5555-0300	602030-8204-000	20	5,5	2,5	3



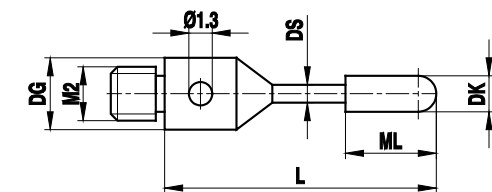
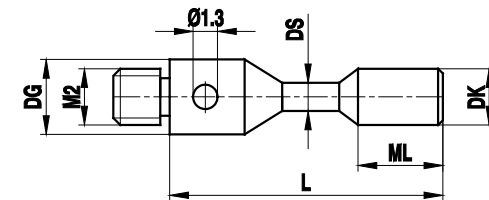
## Válcové doteky

Závit	M2
Základna	Nerezová ocel
Materiál dřívku	Karbid wolframu
Válec	Karbid wolframu

Objednací číslo Renishaw	Objednací číslo ZEISS	DK (mm)	ML1/ML (mm)	DG/D (mm)	L (mm)	DS1/DS (mm)	Hmotnost (g)
A-5004-0936	602030-8096-000	1,5	1,5	3	11	1,0	0,3
A-5004-0937	602030-8098-000	3,0	4,0	3	13	1,5	0,6

Závit	M2
Základna	Nerezová ocel
Materiál dřívku	Karbid wolframu
Válec	Rubín

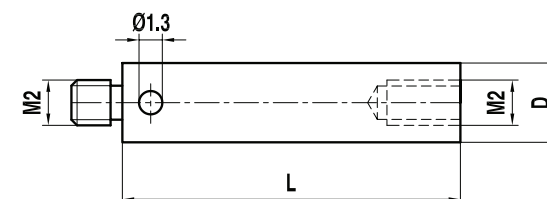
Objednací číslo Renishaw	Objednací číslo ZEISS	DK (mm)	ML1/ML (mm)	DG/D (mm)	L (mm)	DS1/DS (mm)	Hmotnost (g)
A-5004-0182	602030-8100-000	2	7	3	21	1	0,6



## Prodlužovací nástavec

Závit	M2
Materiál	Nerezová ocel

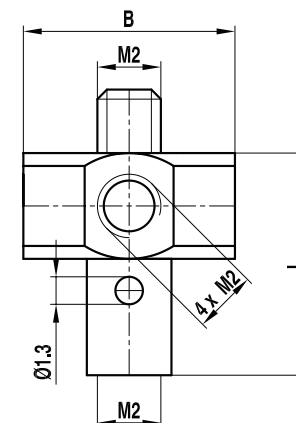
Objednáací číslo Renishaw	Objednáací číslo ZEISS	DG/D (mm)	L (mm)	Hmotnost (g)
A-5004-7610	602030-8321-000	3	5	0,2
A-5004-7585	602030-8322-000	3	10	0,5
A-5004-7586	602030-8323-000	3	20	1,0
A-5004-7591	602030-8324-000	3	30	1,4
A-5555-1308	–	3	35	1,8
A-5004-7611	602030-8325-000	3	40	2,2
A-5555-2481	–	3	50	2,7



## Pětisměrový držák doteků, otočný

Závit	M2
Materiál	Nerezová ocel

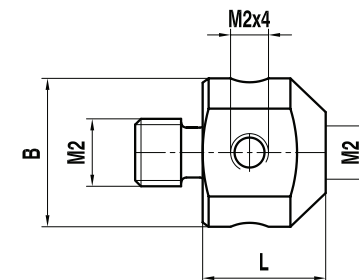
Objednáací číslo Renishaw	Objednáací číslo ZEISS	L (mm)	EAL/B (mm)	Hmotnost (g)
A-5000-3627	602030-8381-000	7,5	7	1,2



## Pětisměrový držák doteků, malý/velký

Závit	M2
Materiál	Nerezová ocel

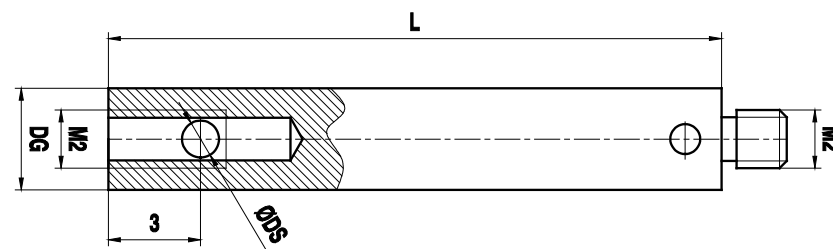
Objednací číslo Renishaw	Objednací číslo ZEISS	L (mm)	EAL/B (mm)	Hmotnost (g)
A-5555-0320	602030-9103-000	5,4	7,0	1,0
A-5555-0319	602030-9104-000	9,1	10,5	3,4



## 90° držák pro doteky

Závit	M2
Materiál	Nerezová ocel

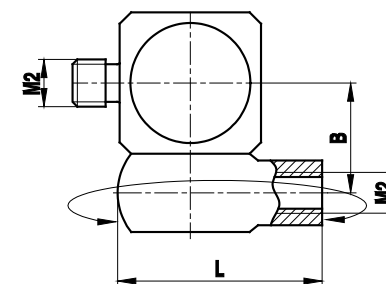
Objednací číslo Renishaw	Objednací číslo ZEISS	DG/D (mm)	L (mm)	DS1/DS (mm)	Hmotnost (g)
A-5555-2478	–	3	30	1,0	2,9
A-5555-2479	–	3	30	1,5	2,9



## Otočný kloubový adaptér

Závit	M2
Materiál	Nerezová ocel

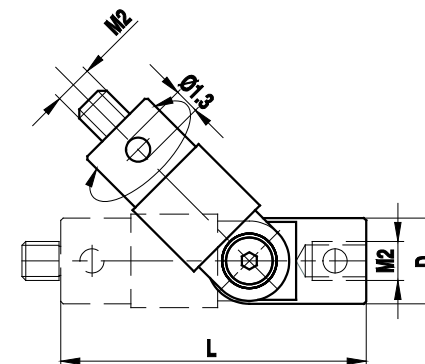
Objednací číslo Renishaw	Objednací číslo ZEISS	L (mm)	EAL/B (mm)	Hmotnost (g)
A-5000-7534	602030-9101-000	8	4,5	2



## Otočný kloubový adaptér, rozsah otáčení 360°, rozsah výkyvu 180°

Závit	M2
Materiál	Nerezová ocel

Objednací číslo Renishaw	Objednací číslo ZEISS	DG/D (mm)	L (mm)	Hmotnost (g)
A-5000-9902	602030-9105-000	4	16,5	1,5



# Index

Renishaw part no.	ZEISS part no.	DK (mm)	ML1/ML (mm)	DG/D (mm)	L (mm)	DS1/DS (mm)	EAL/B (mm)	Weight (g)	A (mm)	Thread/bore (mm)	Thread (from/to)	MB (mm)	G1 (mm)	SW (mm)	Page no.
A-1034-0124	–	30	–	24	145	–	–	–	–	–	–	–	–	22	36
A-5000-3627	602030-8381-000	–	–	–	7.5	–	7	1.2	–	–	–	–	–	–	66
A-5000-7534	602030-9101-000	–	–	–	8	–	4.5	2	–	–	–	–	–	–	67
A-5000-7616	602030-9102-000	–	–	–	12	–	6	3.6	–	–	–	–	–	–	59
A-5000-9902	602030-9105-000	–	–	4	16.5	–	–	1.5	–	–	–	–	–	–	68
A-5003-0145	–	1.5	8.0/20.0	11	30	1.0/1.5	–	6	–	–	–	–	–	–	7
A-5003-0850	–	–	–	11	20	–	–	5.7	–	–	–	–	–	–	33
A-5003-0938	602030-8003-000	3	15.5	3	21.5	1.5	–	1	–	–	–	–	–	–	61
A-5003-3822	602030-8005-000	2	15	3	21	1	–	1	–	–	–	–	–	–	61
A-5003-7499	–	3.5	65	11	75	2.5	–	6.5	–	–	–	–	–	–	7
A-5004-0002	626103-5050-000	–	–	5	50	–	–	1.5	–	–	–	–	–	–	48
A-5004-0182	602030-8100-000	2	7	3	21	1	–	0.6	–	–	–	–	–	–	65
A-5004-0254	602030-8097-000	1.5	1.5	4	11	1	–	0.4	–	–	–	–	–	–	57
A-5004-0255	602030-8099-000	3	4	4	13	1.5	–	0.7	–	–	–	–	–	–	57
A-5004-0256	602030-8107-000	2	7	4	21	1	–	0.7	–	–	–	–	–	–	57
A-5004-0654	626103-0304-040	3	31	5	40	2	–	1.6	–	–	–	–	–	–	47
A-5004-0656	626113-0200-030	2	21	5	30	1	–	0.83	–	–	–	–	–	–	42
A-5004-0802	626103-0300-033	3	24	5	33	2	–	0.7	–	–	–	–	–	–	43
A-5004-0803	626103-0300-050	3	41	5	50	2	–	1	–	–	–	–	–	–	43
A-5004-0806	626103-0500-050	5	41	5	50	3.5	–	1.4	–	–	–	–	–	–	43
A-5004-0808	626103-0800-125	8	125	5	125	5	–	2.9	–	–	–	–	–	–	43
A-5004-0936	602030-8096-000	1.5	1.5	3	11	1	–	0.3	–	–	–	–	–	–	65
A-5004-0937	602030-8098-000	3	4	3	13	1.5	–	0.6	–	–	–	–	–	–	65
A-5004-1008	–	4	42	4	50	2	–	2.9	–	–	–	–	–	–	56
A-5004-1702	626113-0050-013	0.5	2.3/4.0	5	13	0.3/1.0	–	0.61	–	–	–	–	–	–	41
A-5004-1779	626113-0151-040	1.5	31	5	40	1	–	1.6	–	–	–	–	–	–	42
A-5004-1856	626103-6110-004	–	–	5	8	–	–	0.5	–	–	–	–	–	–	51
A-5004-1857	626103-6110-005	–	–	5	8	–	–	0.7	–	–	–	–	–	–	52
A-5004-1858	626103-0500-075	5	68	5	75	3.5	–	1.8	–	–	–	–	–	–	44
A-5004-1859	626103-5100-000	–	–	5	100	–	–	2	–	–	–	–	–	–	48
A-5004-1861	626113-0200-020	2	11	5	20	1	–	0.72	–	–	–	–	–	–	42
A-5004-1863	626113-0100-020	1	5.0/11	5	20	0.8/1.0	–	0.69	–	–	–	–	–	–	41
A-5004-1883	626113-0080-034	0.8	4.1/25	5	34	0.6/1.0	–	0.8	–	–	–	–	–	–	41

Objednací číslo Renishaw	Objednací číslo ZEISS	DK (mm)	ML1/ML (mm)	DG/D (mm)	L (mm)	DS1/DS (mm)	EAL/B (mm)	Hmotnost (g)	A (mm)	Závit/otvor (mm)	Závit (od/ do)	MB (mm)	G1 (mm)	SW (mm)	Strana č.
A-5004-1884	626103-0300-042	3	33	5	42	2	–	0.8	–	–	–	–	–	–	43
A-5004-2001	626103-5080-000	–	–	5	80	–	–	1.8	–	–	–	–	–	–	48
A-5004-2108	626103-0500-030	5	21	5	30	3.5	–	1.1	–	–	–	–	–	–	43
A-5004-2109	626115-6110-003	–	–	–	–	–	20	31.5	–	–	–	–	–	–	27
A-5004-2185	626113-0030-020	0.3	2.3/11	5	20	0.2/1.0	–	0.69	–	–	–	–	–	–	41
A-5004-2186	626113-0050-013	0.5	2.3/11	5	20	0.3/1.0	–	0.69	–	–	–	–	–	–	41
A-5004-2741	–	6	50.5	4	63.5	2	–	1.5	–	–	–	–	–	–	56
A-5004-2785	–	4	32	4	40	2	–	2	–	–	–	–	–	–	56
A-5004-2786	626103-0401-050	4	41	5	50	2	–	1	–	–	–	–	–	–	43
A-5004-3176	626113-0030-013	0.3	2.3/4.0	5	13	0.2/1.0	–	0.62	–	–	–	–	–	–	41
A-5004-3179	626113-0060-020	0.6	4.6/11	5	20	0.4/1.0	–	0.68	–	–	–	–	–	–	41
A-5004-3185	626103-6110-003	–	–	–	13	–	5	1.8	–	–	–	–	–	–	53
A-5004-3187	626113-0100-014	1	5	5	14	0.8	–	0.63	–	–	–	–	–	–	41
A-5004-3188	626113-0200-014	2	5	5	14	1	–	0.66	–	–	–	–	–	–	42
A-5004-3272	626113-0150-014	1.5	5	5	14	1	–	0.65	–	–	–	–	–	–	42
A-5004-3273	626113-0080-014	0.8	5	5	14	0.6	–	0.62	–	–	–	–	–	–	41
A-5004-3274	626113-0080-020	0.8	4.8/11	5	14	0.6/1.0	–	0.69	–	–	–	–	–	–	41
A-5004-3282	626103-0301-040	3	31	5	40	2	–	0.8	–	–	–	–	–	–	44
A-5004-3284	626103-0303-040	3	31	5	40	2	–	1.6	–	–	–	–	–	–	46
A-5004-3285	626103-6180-001	–	–	–	10	–	5	1.65	–	–	–	–	–	–	54
A-5004-3427	626113-0100-030	1	5.0/21	5	30	0.8/1.0	–	0.8	–	–	–	–	–	–	41
A-5004-3428	626113-0250-040	2.5	31	5	40	1.5	–	2	–	–	–	–	–	–	42
A-5004-3429	626103-0600-050	6	40	5	50	3.5	–	1.5	–	–	–	–	–	–	43
A-5004-3430	626103-5030-000	–	–	5	30	–	–	1.3	–	–	–	–	–	–	48
A-5004-3437	626103-6110-001	–	–	–	6.5	–	5	0.64	–	–	–	–	–	–	52
A-5004-3519	626113-0103-020	1	11	5	20	0.8	–	0.7	–	–	–	–	–	–	41
A-5004-4166	–	1	5.0/20.0	11	30	0.8/1.0	–	6	–	–	–	–	–	–	7
A-5004-4513	–	3	31.5	5.5	50	2	–	4.5	–	–	–	–	–	–	55
A-5004-4546	626103-0311-040	3	31	5	40	2	–	0.8	–	–	–	–	–	–	45
A-5004-4561	–	–	–	4	30	1	–	2.9	–	–	–	–	–	–	58
A-5004-4635	626103-0801-070	8	70	5	70	5	–	2.6	–	–	–	–	–	–	44
A-5004-4653	626113-0150-020	1.5	11	5	20	1	–	0.72	–	–	–	–	–	–	42
A-5004-4757	–	6	30.5	4	43.5	2	–	1.2	–	–	–	–	–	–	56
A-5004-5753	–	0.2	2.3/12.5	3	17	0.18/1.0	–	0.4	–	–	–	–	–	–	61
A-5004-6728	–	6	32	4	40	2	–	2.7	–	–	–	–	–	–	56

Objednací číslo Renishaw	Objednací číslo ZEISS	DK (mm)	ML1/ML (mm)	DG/D (mm)	L (mm)	DS1/DS (mm)	EAL/B (mm)	Hmotnost (g)	A (mm)	Závit/otvor (mm)	Závit (od/ do)	MB (mm)	G1 (mm)	SW (mm)	Strana č.
A-5004-7583	602030-8302-000	–	–	4	20	–	–	1.6	–	–	–	–	–	–	58
A-5004-7585	602030-8322-000	–	–	3	10	–	–	0.5	–	–	–	–	–	–	66
A-5004-7586	602030-8323-000	–	–	3	20	–	–	1	–	–	–	–	–	–	66
A-5004-7591	602030-8324-000	–	–	3	30	–	–	1.4	–	–	–	–	–	–	66
A-5004-7592	602030-8341-000	–	–	4	5	–	–	0.5	–	–	M3/M2	–	–	–	59
A-5004-7609	602030-8301-000	–	–	4	10	–	–	0.7	–	–	–	–	–	–	58
A-5004-7610	602030-8321-000	–	–	3	5	–	–	0.2	–	–	–	–	–	–	66
A-5004-7611	602030-8325-000	–	–	3	40	–	–	2.2	–	–	–	–	–	–	66
A-5555-0013	600331-0001-000	–	–	18	10	–	–	12	–	–	–	–	–	–	35
A-5555-0014	602030-0018-000	–	–	18	12	–	–	10	–	–	–	–	–	–	35
A-5555-0018	602030-9010-000	3	15	11	25	2	–	4	–	–	–	–	–	–	7
A-5555-0019	600342-8020-000	3	23.5	11	33.5	2	–	4.5	–	–	–	–	–	–	7
A-5555-0020	602030-9011-000	3	40	11	50	2	–	5.2	–	–	–	–	–	–	7
A-5555-0021	600342-8021-000	3	48	11	58	2	–	5.5	–	–	–	–	–	–	7
A-5555-0022	600342-8025-000	4	23.5	11	33.5	2	–	4.5	–	–	–	–	–	–	7
A-5555-0024	602030-9013-000	5	40	11	50	3.5	–	9	–	–	–	–	–	–	8
A-5555-0025	600342-8022-000	5	43	11	53	3.5	–	9.8	–	–	–	–	–	–	8
A-5555-0026	602030-9015-000	5	65	11	75	3.5	–	12.5	–	–	–	–	–	–	8
A-5555-0027	600342-8026-000	6	44	11	54	3.5	–	10	–	–	–	–	–	–	8
A-5555-0028	600342-8027-000	7	45	11	55	3.5	–	10	–	–	–	–	–	–	8
A-5555-0029	600342-8023-000	8	50.5	11	63.5	6	–	24.8	–	–	–	–	–	–	8
A-5555-0030	–	8	41.5	19	63.5	6	–	36.7	–	–	–	–	–	–	8
A-5555-0031	–	8	61	11	74	6	–	29.5	–	–	–	–	–	–	8
A-5555-0032	602030-9016-000	8	62	11	75	6	–	30	–	–	–	–	–	–	8
A-5555-0033	602030-9017-000	8	87	11	100	6	–	40	–	–	–	–	–	–	8
A-5555-0034	600342-8024-000	8	101.5	11	114.5	6	–	45.8	–	–	–	–	–	–	8
A-5555-0035	600342-8124-000	8	92.5	19	114.5	6	–	57.5	–	–	–	–	–	–	8
A-5555-0036	–	9	51.5	11	64.5	6	–	26.3	–	–	–	–	–	–	8
A-5555-0037	600342-8128-000	9	42.5	19	64.5	6	–	36.8	–	–	–	–	–	–	8
A-5555-0038	600342-8029-000	10	52.5	11	65.5	6	–	25.8	–	–	–	–	–	–	8
A-5555-0039	–	10	43.5	19	65.5	6	–	37.8	–	–	–	–	–	–	8
A-5555-0040	602030-9018-000	10	105	11	118	6	–	47.3	–	–	–	–	–	–	8
A-5555-0041	600342-8013-000	5	43	11	53	3.5	–	4.6	–	–	–	–	–	–	14
A-5555-0042	600342-8016-000	6	44	11	54	3.5	–	4.7	–	–	–	–	–	–	14
A-5555-0043	600342-8017-000	7	45	11	55	3.5	–	5	–	–	–	–	–	–	14

Objednací číslo Renishaw	Objednací číslo ZEISS	DK (mm)	ML1/ML (mm)	DG/D (mm)	L (mm)	DS1/DS (mm)	EAL/B (mm)	Hmotnost (g)	A (mm)	Závit/otvor (mm)	Závit (od/ do)	MB (mm)	G1 (mm)	SW (mm)	Strana č.
A-5555-0044	600342-8014-000	8	50.5	11	63.5	6	–	8.3	–	–	–	–	–	–	14
A-5555-0045	600342-8018-000	9	51.5	11	64.5	6	–	8.4	–	–	–	–	–	–	14
A-5555-0046	–	9	42.5	19	64.5	6	–	21	–	–	–	–	–	–	14
A-5555-0047	600342-8019-000	10	52.5	11	65.5	6	–	9	–	–	–	–	–	–	14
A-5555-0048	–	10	43.5	19	65.5	6	–	38	–	–	–	–	–	–	14
A-5555-0049	–	8	41.5	19	63.5	6	–	33	–	–	–	–	–	–	14
A-5555-0050	600342-8015-000	8	101.5	11	114.5	6	–	11.8	–	–	–	–	–	–	14
A-5555-0051	–	8	92.5	19	114.5	6	–	38	–	–	–	–	–	–	14
A-5555-0052	602030-8060-000	0.8	4.8/12.0	11	32	0.6/1.0	–	6.8	–	–	–	–	–	–	15
A-5555-0053	602030-8061-000	1	5.0/12.0	11	32	0.8/1.0	–	6.8	–	–	–	–	–	–	15
A-5555-0054	602030-8062-000	1.35	12	11	32	1	–	6.9	–	–	–	–	–	–	15
A-5555-0055	602030-8063-000	1.35	19	11	44	1	–	7.5	–	–	–	–	–	–	15
A-5555-0056	602030-8064-000	1.5	12	11	32	1	–	6.5	–	–	–	–	–	–	15
A-5555-0057	602030-8065-000	1.5	19	11	44	1	–	7.5	–	–	–	–	–	–	15
A-5555-0058	602030-8066-000	2	12	11	32	1.5	–	7.3	–	–	–	–	–	–	15
A-5555-0059	602030-8067-000	2	19	11	44	1.5	–	8	–	–	–	–	–	–	15
A-5555-0060	602030-8068-000	2	33	11	58	1.5	–	8	–	–	–	–	–	–	15
A-5555-0061	602030-8069-000	2.5	12	11	32	1.5	–	7.3	–	–	–	–	–	–	15
A-5555-0062	602030-8070-000	2.5	19	11	44	1.5	–	8	–	–	–	–	–	–	15
A-5555-0063	602030-8071-000	2.5	33	11	58	1.5	–	8	–	–	–	–	–	–	15
A-5555-0064	602030-9019-000	1	5	11	55	0.8	–	11.9	–	–	–	–	–	–	16
A-5555-0065	602030-9020-000	1.5	5	11	55	1	–	11.9	–	–	–	–	–	–	16
A-5555-0066	602030-9021-000	2	5	11	55	1.5	–	11.9	–	–	–	–	–	–	16
A-5555-0067	–	2.5	5	11	55	2	–	11.9	–	–	–	–	–	–	16
A-5555-0068	602030-9023-000	3.5	10	11	55	2.5	–	11.9	–	–	–	–	–	–	16
A-5555-0069	–	1	7	–	45	0.8/2.0	15	17.3	–	–	–	–	–	–	16
A-5555-0070	602030-9025-000	1.5	7.5	–	45	1.0/2.0	15	17.3	–	–	–	–	–	–	16
A-5555-0071	–	2	7.5	–	45	1.5/2.0	15	17.3	–	–	–	–	–	–	16
A-5555-0072	602030-9027-000	2.5	8	–	45	1.5/2.0	15	17.3	–	–	–	–	–	–	16
A-5555-0073	–	3.5	15	–	45	2	15	17.3	–	–	–	–	–	–	16
A-5555-0074	–	1.35	9	11	40	1	2	11	–	–	–	–	–	–	24
A-5555-0075	–	2.3	12	11	40	1	2.5	13	–	–	–	–	–	–	24
A-5555-0076	–	1.8	10	11	40	1	2	12	–	–	–	–	–	–	24
A-5555-0077	–	0.8	5	11	40	0.6	1.9	7	–	–	–	–	–	–	24
A-5555-0078	600342-8200-000	1.35	23.85	11	32.85	1	–	6	–	–	–	–	–	–	17



Objednací číslo Renishaw	Objednací číslo ZEISS	DK (mm)	ML1/ML (mm)	DG/D (mm)	L (mm)	DS1/DS (mm)	EAL/B (mm)	Hmotnost (g)	A (mm)	Závit/otvor (mm)	Závit (od/ do)	MB (mm)	G1 (mm)	SW (mm)	Strana č.
A-5555-0079	600342-8201-000	1.5	24	11	33	1	–	7	–	–	–	–	–	–	17
A-5555-0080	600342-8202-000	2	24.5	11	33.5	1	–	7	–	–	–	–	–	–	17
A-5555-0081	600342-8203-000	2.5	25	11	34	1.5	–	7	–	–	–	–	–	–	17
A-5555-0082	600342-8221-000	3	16.5	19	34.5	2	–	20	–	–	–	–	–	–	17
A-5555-0083	600342-8222-000	5	25.5	19	43.5	3.5	–	23	–	–	–	–	–	–	17
A-5555-0084	600342-8250-000	0.3	2.3/12.8	11	21.8	0.2/1.0	–	6	–	–	–	–	–	–	17
A-5555-0085	600342-8251-000	0.5	2.5/13.0	11	22	0.3/1.0	–	6	–	–	–	–	–	–	17
A-5555-0086	600342-8252-000	0.6	4.6/13.1	11	22.1	0.4/1.0	–	6	–	–	–	–	–	–	17
A-5555-0087	600342-8253-000	0.8	4.8/13.3	11	22.3	0.6/1.0	–	6	–	–	–	–	–	–	17
A-5555-0088	600342-8254-000	1	5.0/13.5	11	22.5	0.8/1.0	–	6	–	–	–	–	–	–	17
A-5555-0089	600341-0140-000	–	–	11	–	–	1.5	1	–	–	–	–	–	–	19
A-5555-0090	600341-0141-000	–	–	19	–	–	2	4	–	–	–	–	–	–	19
A-5555-0091	600341-0150-000	–	–	11	–	–	2	1	–	–	–	–	–	–	19
A-5555-0092	600341-0151-000	–	–	19	–	–	4	7	–	–	–	–	–	–	19
A-5555-0093	600341-0520-000	–	–	1	10	–	–	1	–	–	–	–	–	–	19
A-5555-0094	600341-0521-000	–	–	1.5	10	–	–	1	–	–	–	–	–	–	19
A-5555-0095	600341-0522-000	–	–	2	18	–	–	1	–	–	–	–	–	–	19
A-5555-0096	600341-0523-000	–	–	3.5	18	–	–	3	–	–	–	–	–	–	19
A-5555-0099	–	–	–	18	30	–	–	43	–	–	–	–	–	–	26
A-5555-0104	600341-8160-000	–	–	11	45	1-1.5/6	–	16	–	–	–	–	–	–	21
A-5555-0105	600341-8367-000	–	–	11	10	1	–	3.2	–	–	–	–	–	–	21
A-5555-0106	600341-8368-000	–	–	11	10	1.5	–	3.2	–	–	–	–	–	–	21
A-5555-0107	600341-8454-000	1	5	–	16	0.8/1.0	–	1	–	–	–	–	–	–	20
A-5555-0108	600341-8450-000	0.3	2.3	–	15.3	0.2/1.0	–	1	–	–	–	–	–	–	20
A-5555-0109	600341-8451-000	0.5	2.5	–	15.5	0.3/1.0	–	1	–	–	–	–	–	–	20
A-5555-0110	600341-8452-000	0.6	4.6	–	15.6	0.4/1.0	–	1	–	–	–	–	–	–	20
A-5555-0111	600341-8453-000	0.8	4.8	–	15.8	0.6/1.0	–	1	–	–	–	–	–	–	20
A-5555-0112	600341-8500-000	1.35	–	–	26.35	1	–	1	–	–	–	–	–	–	20
A-5555-0113	600341-8501-000	1.5	–	–	26.5	1	–	1	–	–	–	–	–	–	20
A-5555-0114	600341-8502-000	2	–	–	27	1.5	–	1	–	–	–	–	–	–	20
A-5555-0115	600341-8503-000	2.5	–	–	27.5	1.5	–	1	–	–	–	–	–	–	20
A-5555-0116	600341-8510-000	3	–	–	38	2	–	2	–	–	–	–	–	–	20
A-5555-0117	600341-8511-000	5	–	–	45	3.5	–	6	–	–	–	–	–	–	20
A-5555-0118	600341-8180-000	–	–	11	40	1-1.5/6	–	15	–	–	–	–	–	–	22
A-5555-0118	626105-6901-001	–	–	11	40	1-1.5/6	–	15	–	–	–	–	–	–	22

Objednací číslo Renishaw	Objednací číslo ZEISS	DK (mm)	ML1/ML (mm)	DG/D (mm)	L (mm)	DS1/DS (mm)	EAL/B (mm)	Hmotnost (g)	A (mm)	Závit/otvor (mm)	Závit (od/ do)	MB (mm)	G1 (mm)	SW (mm)	Strana č.
A-5555-0119	600341-8183-000	1	5	1	17.5	0.8/1.0	–	1	–	–	–	–	–	–	22
A-5555-0120	600341-8185-000	2	24.5	1.5	28.5	1.5	–	1	–	–	–	–	–	–	22
A-5555-0121	600341-8090-000	10	–	7	21.5	–	1.5	3	–	–	–	–	–	–	23
A-5555-0122	600341-8095-000	15	–	10	21.5	–	1.5	6	–	–	–	–	–	–	23
A-5555-0123	602030-8091-000	20	–	7	60	–	1	8	–	–	–	–	–	–	23
A-5555-0124	000000-1165-629	15	–	7	40	–	1	5	–	–	–	–	–	–	23
A-5555-0125	600341-8423-000	–	–	20	200	–	–	84.7	–	–	–	–	–	–	33
A-5555-0126	600341-8421-000	–	–	20	150	–	–	67.4	–	–	–	–	–	–	33
A-5555-0127	600341-8422-000	–	–	20	100	–	–	50.7	–	–	–	–	–	–	33
A-5555-0128	600341-8423-000	–	–	20	80	–	–	44.8	–	–	–	–	–	–	33
A-5555-0129	600341-8424-000	–	–	20	60	–	–	37.7	–	–	–	–	–	–	33
A-5555-0130	600341-8425-000	–	–	20	40	–	–	29	–	–	–	–	–	–	33
A-5555-0131	600341-8265-000	–	–	11	120	–	–	30.9	–	–	–	–	–	–	33
A-5555-0132	600341-8264-000	–	–	11	100	–	–	25.6	–	–	–	–	–	–	33
A-5555-0133	600341-8263-000	–	–	11	80	–	–	20.6	–	–	–	–	–	–	33
A-5555-0134	600341-8262-000	–	–	11	60	–	–	15.4	–	–	–	–	–	–	33
A-5555-0135	600341-8261-000	–	–	11	40	–	–	10.3	–	–	–	–	–	–	33
A-5555-0136	600341-0260-000	–	–	11	100	–	–	73	–	–	–	–	–	–	33
A-5555-0137	600341-0258-000	–	–	11	80	–	–	58	–	–	–	–	–	–	33
A-5555-0138	600341-0256-000	–	–	11	60	–	–	42	–	–	–	–	–	–	33
A-5555-0139	600341-0254-000	–	–	11	40	–	–	28	–	–	–	–	–	–	33
A-5555-0140	600341-0252-000	–	–	11	20	–	–	13	–	–	–	–	–	–	33
A-5555-0141	600341-0251-000	–	–	11	15	–	–	9	–	–	–	–	–	–	33
A-5555-0142	600341-0250-000	–	–	11	10	–	–	6	–	–	–	–	–	–	33
A-5555-0143	602030-9044-000	–	–	11	10	–	–	3.6	–	–	–	–	–	–	31
A-5555-0144	602030-9045-000	–	–	11	15	–	–	5.7	–	–	–	–	–	–	31
A-5555-0145	602030-9046-000	–	–	11	20	–	–	7.8	–	–	–	–	–	–	31
A-5555-0146	602030-9047-000	–	–	11	25	–	–	9.7	–	–	–	–	–	–	31
A-5555-0147	602030-9048-000	–	–	18	25	–	–	27.3	–	–	–	–	–	–	31
A-5555-0148	602030-9049-000	–	–	11	40	–	–	16.1	–	–	–	–	–	–	31
A-5555-0149	602030-9050-000	–	–	18	40	–	–	44.7	–	–	–	–	–	–	31
A-5555-0150	602030-9051-000	–	–	11	50	–	–	12.7	–	–	–	–	–	–	31
A-5555-0151	602030-9052-000	–	–	18	50	–	–	36.3	–	–	–	–	–	–	31
A-5555-0152	602030-9051-000	–	–	11	60	–	–	12.7	–	–	–	–	–	–	31
A-5555-0153	602030-9054-000	–	–	18	60	–	–	38.3	–	–	–	–	–	–	31

Objednací číslo Renishaw	Objednací číslo ZEISS	DK (mm)	ML1/ML (mm)	DG/D (mm)	L (mm)	DS1/DS (mm)	EAL/B (mm)	Hmotnost (g)	A (mm)	Závit/otvor (mm)	Závit (od/ do)	MB (mm)	G1 (mm)	SW (mm)	Strana č.
A-5555-0154	602030-9055-000	–	–	11	75	–	–	15	–	–	–	–	–	–	31
A-5555-0155	602030-9056-000	–	–	18	75	–	–	42.8	–	–	–	–	–	–	31
A-5555-0156	602030-9057-000	–	–	11	80	–	–	15.6	–	–	–	–	–	–	31
A-5555-0157	602030-9058-000	–	–	18	80	–	–	44.2	–	–	–	–	–	–	31
A-5555-0158	602030-9059-000	–	–	11	90	–	–	16.2	–	–	–	–	–	–	31
A-5555-0159	602030-9060-000	–	–	18	90	–	–	47.3	–	–	–	–	–	–	31
A-5555-0160	602030-9061-000	–	–	11	100	–	–	17.3	–	–	–	–	–	–	31
A-5555-0161	602030-9062-000	–	–	18	100	–	–	49.4	–	–	–	–	–	–	31
A-5555-0162	602030-9063-000	–	–	11	120	–	–	19.4	–	–	–	–	–	–	31
A-5555-0163	602030-9064-000	–	–	18	120	–	–	55.1	–	–	–	–	–	–	31
A-5555-0164	602030-9065-000	–	–	11	150	–	–	22.4	–	–	–	–	–	–	31
A-5555-0165	602030-9066-000	–	–	18	150	–	–	65	–	–	–	–	–	–	31
A-5555-0166	602030-9067-000	–	–	18	200	–	–	79.3	–	–	–	–	–	–	31
A-5555-0167	602030-9068-000	–	–	18	250	–	–	92.4	–	–	–	–	–	–	31
A-5555-0168	602030-9069-000	–	–	18	300	–	–	107	–	–	–	–	–	–	31
A-5555-0189	600341-8361-000	–	–	–	–	–	15	12.6	–	–	–	–	–	–	27
A-5555-0190	600341-8002-000	–	–	–	–	–	20	31.5	–	–	–	–	–	–	27
A-5555-0191	602030-8363-000	–	–	–	–	–	15	7.5	–	–	–	–	–	–	28
A-5555-0192	602030-8362-000	–	–	–	–	–	20	20	–	–	–	–	–	–	28
A-5555-0194	–	–	–	–	40	–	20	64	–	–	–	–	–	–	30
A-5555-0196	602030-0004-000	15	–	–	–	–	4	5	–	M5	–	–	–	–	26
A-5555-0197	602030-0005-000	20	–	–	–	–	4	9	–	M5	–	–	–	–	26
A-5555-0198	602030-0006-000	30	–	–	–	–	4	21	–	M5	–	–	–	–	26
A-5555-0199	602030-0007-000	40	–	–	–	–	5	42	–	M5	–	–	–	–	26
A-5555-0200	602030-0008-000	50	–	–	–	–	5	64	–	M5	–	–	–	–	26
A-5555-0201	602030-0009-000	60	–	–	–	–	5	89	–	M5	–	–	–	–	26
A-5555-0203	602030-0011-000	20	–	–	–	–	4	8	–	8	–	–	–	–	26
A-5555-0204	600341-0200-000	20	–	–	–	–	2	4	–	8	–	–	–	–	26
A-5555-0205	600341-0203-000	30	–	–	–	–	4	10	–	8	–	–	–	–	26
A-5555-0206	600341-0204-000	40	–	–	–	–	4	21	–	8	–	–	–	–	26
A-5555-0207	600341-0205-000	50	–	–	–	–	5	36	–	8	–	–	–	–	26
A-5555-0208	600341-0206-000	60	–	–	–	–	6	59	–	8	–	–	–	–	26
A-5555-0209	–	–	10	10	16	–	–	4	–	–	–	1.8	M4	–	34
A-5555-0210	–	–	10	10	16	–	–	4	–	–	–	1.8	M5	–	34
A-5555-0211	–	–	12	12	18	–	–	7	–	–	–	1.8	M6	–	34

Objednací číslo Renishaw	Objednací číslo ZEISS	DK (mm)	ML1/ML (mm)	DG/D (mm)	L (mm)	DS1/DS (mm)	EAL/B (mm)	Hmotnost (g)	A (mm)	Závit/otvor (mm)	Závit (od/ do)	MB (mm)	G1 (mm)	SW (mm)	Strana č.
A-5555-0212	–	–	12	15	20	–	–	13	–	–	–	3	M8	–	34
A-5555-0213	–	–	15	18	25	–	–	25	–	–	–	3	M10	–	34
A-5555-0214	–	–	15	20	25	–	–	33	–	–	–	3	M12	–	34
A-5555-0215	600331-8093-000	5	–	19	80	3.5	–	70	–	–	–	–	–	–	25
A-5555-0216	600342-8051-000	30°	39	11	61	3.5	–	12	–	–	–	–	–	–	24
A-5555-0217	–	–	–	–	120	–	20	87	–	–	–	–	–	–	30
A-5555-0218	600342-9002-000	–	–	11	30	–	–	11.2	–	–	–	–	–	–	27
A-5555-0219	–	–	–	18	36	–	–	37.2	–	–	–	–	–	–	27
A-5555-0221	600341-0210	–	26	–	35	–	–	9	–	–	–	–	–	–	34
A-5555-0222	600341-0211	–	21	–	30	–	–	9	–	–	–	–	–	–	34
A-5555-0223	600341-0212	–	9	–	17.5	–	–	7	–	–	–	–	–	–	34
A-5555-0224	–	–	26	–	–	–	–	4	–	–	–	–	–	–	34
A-5555-0225	–	–	21	–	–	–	–	3	–	–	–	–	–	–	34
A-5555-0226	602030-0215-000	–	–	11	10	–	–	5.2	–	–	M5/M2	–	–	–	35
A-5555-0227	602030-0315-000	–	–	11	10	–	–	5.2	–	–	M5/M3	–	–	–	35
A-5555-0228	–	–	–	11	10	–	–	5.2	–	–	M5/M4	–	–	–	35
A-5555-0231	–	–	–	15.81	119	–	–	126	M2	–	–	–	–	–	35
A-5555-0232	602030-9115-000	–	–	9.52	127	–	–	87	M2	–	–	–	–	–	35
A-5555-0233	602030-0001-000	–	–	1.2	23	–	–	1	–	–	–	–	–	–	59
A-5555-0234	602030-0002-000	–	–	–	–	–	1.5	–	–	–	–	–	–	–	60
A-5555-0235	602030-0042-000	–	–	–	–	–	0.9	–	–	–	–	–	–	–	60
A-5555-0236	602030-0021-000	–	–	–	–	–	2.5	–	–	–	–	–	–	–	60
A-5555-0238	600341-8596-000	–	–	2.9	70	–	–	–	–	–	–	–	–	–	36
A-5555-0240	000000-0015-323	–	–	2.9	70	–	–	–	–	–	–	–	–	–	36
A-5555-0251	600660-8251-000	–	–	–	–	–	–	144	–	–	–	–	–	–	38
A-5555-0253	620660-8251-000	–	–	–	–	–	–	144	–	–	–	–	–	–	39
A-5555-0255	600667-9601-000	–	–	–	–	–	–	153	–	–	–	–	–	–	38
A-5555-0256	600667-9611-000	–	–	–	–	–	–	306	–	–	–	–	–	–	38
A-5555-0258	626107-2000-940	–	–	–	–	–	–	130	–	–	–	–	–	–	38
A-5555-0261	602030-8104-000	2	14	4	22	1	–	1	–	–	–	–	–	–	55
A-5555-0262	602030-8113-000	3	21.5	5.5	40	2	–	4	–	–	–	–	–	–	55
A-5555-0264	602030-8102-000	4	26	4	32	2	–	1	–	–	–	–	–	–	56
A-5555-0266	602030-8101-000	5	24.5	4	32.5	2	–	1	–	–	–	–	–	–	56
A-5555-0267	602030-8115-000	0.5	2.5/11.25	4	21.25	0.3/1.0	–	1	–	–	–	–	–	–	55
A-5555-0268	602030-8116-000	0.6	4.6/9.0	4	22	0.4/1.0	–	1	–	–	–	–	–	–	55

Objednací číslo Renishaw	Objednací číslo ZEISS	DK (mm)	ML1/ML (mm)	DG/D (mm)	L (mm)	DS1/DS (mm)	EAL/B (mm)	Hmotnost (g)	A (mm)	Závit/otvor (mm)	Závit (od/ do)	MB (mm)	G1 (mm)	SW (mm)	Strana č.
A-5555-0269	602030-8117-000	0.8	4.8/9.0	4	22	0.4/1.0	–	1	–	–	–	–	–	–	55
A-5555-0270	602030-8118-000	1	5.0/9.0	4	22	0.8/1.0	–	1	–	–	–	–	–	–	55
A-5555-0271	602030-8119-000	1.5	9	4	22	1	–	1	–	–	–	–	–	–	55
A-5555-0272	602030-8120-000	1	5.0/5.5	4	10.5	0.8/1.0	–	1	–	–	–	–	–	–	55
A-5555-0273	602030-8121-000	0.3	2.3/9.0	4	22	0.2/1.0	–	1	–	–	–	–	–	–	55
A-5555-0274	602030-8023-000	2	15	4	21	1	–	1	–	–	–	–	–	–	55
A-5555-0275	602030-8020-000	6	9	4	13	2	–	1	–	–	–	–	–	–	56
A-5555-0276	602030-8021-000	3	15.5	4	21.5	1.5	–	1	–	–	–	–	–	–	55
A-5555-0277	602030-8106-000	3	13	4	21	2	–	1	–	–	–	–	–	–	55
A-5555-0278	602030-8002-000	6	9	3	13	2	–	1	–	–	–	–	–	–	62
A-5555-0279	–	5	16.5	3	22.5	2	–	1	–	–	–	–	–	–	62
A-5555-0282	602030-8001-000	2	5	3	11	1	–	1	–	–	–	–	–	–	61
A-5555-0283	602030-8034-000	5	16.5	3	22.5	2	–	1	–	–	–	–	–	–	61
A-5555-0286	602030-8303-000	–	–	4	30	–	–	2.6	–	–	–	–	–	–	58
A-5555-0287	602030-8304-000	–	–	4	40	–	–	3.7	–	–	–	–	–	–	58
A-5555-0288	602030-8305-000	–	–	4	50	–	–	4.7	–	–	–	–	–	–	58
A-5555-0294	602030-8011-000	2	9.5	–	32	1.4	5.5	1	–	–	–	–	–	–	63
A-5555-0295	602030-8010-000	2	4.5	–	22	1.4	5.5	1	–	–	–	–	–	–	63
A-5555-0296	602030-8012-000	2	13.5	3	19.5	1.5	–	1	–	–	–	–	–	–	64
A-5555-0297	602030-8201-000	8	19	3	32	1.5	1.5	1	–	–	–	–	–	–	64
A-5555-0298	602030-8202-000	4	19	3	32	1	1	1	–	–	–	–	–	–	64
A-5555-0299	602030-8203-000	14	–	–	5.5	–	2	1	–	–	–	–	–	–	65
A-5555-0300	602030-8204-000	20	–	–	5.5	–	2.5	3	–	–	–	–	–	–	65
A-5555-0303	602030-8382-000	–	–	–	11.5	–	12	4.2	–	–	–	–	–	–	58
A-5555-0306	602030-8345-000	–	–	4	5	–	–	0.5	–	–	M2/M3	–	–	–	59
A-5555-0307	000000-1018-201	–	–	–	–	–	–	–	–	–	–	–	–	–	60
A-5555-0308	602030-8006-000	1	6.5	3	10.5	0.8	–	0.3	–	–	–	–	–	–	61
A-5555-0309	–	1	11.5	3	15.5	0.8	–	0.3	–	–	–	–	–	–	61
A-5555-0310	602030-8008-000	2	7	3	16	1	–	1	–	–	–	–	–	–	61
A-5555-0311	602030-8009-000	2	12	3	16	1	–	1	–	–	–	–	–	–	61
A-5555-0312	602030-8015-000	4	6	3	12	1	–	1	–	–	–	–	–	–	61
A-5555-0313	602030-8016-000	4	16	3	22	2	–	1	–	–	–	–	–	–	61
A-5555-0314	–	6	13	3	13	3	–	0.9	–	–	–	–	–	–	63
A-5555-0315	–	6	28	3	28	3	–	1.8	–	–	–	–	–	–	63
A-5555-0316	–	8	13	3	13	3	–	2	–	–	–	–	–	–	63

Objednací číslo Renishaw	Objednací číslo ZEISS	DK (mm)	ML1/ML (mm)	DG/D (mm)	L (mm)	DS1/DS (mm)	EAL/B (mm)	Hmotnost (g)	A (mm)	Závit/otvor (mm)	Závit (od/ do)	MB (mm)	G1 (mm)	SW (mm)	Strana č.
A-5555-0319	602030-9104-000	–	–	–	9.1	–	10.5	3.4	–	–	–	–	–	–	67
A-5555-0320	602030-9103-000	–	–	–	5.4	–	7	1	–	–	–	–	–	–	67
A-5555-0322	–	–	–	–	–	–	–	72	–	–	–	–	–	–	38
A-5555-0328	000000-0015-245	–	–	–	–	–	2	–	–	–	–	–	–	–	60
A-5555-0329	626115-0150-033	1.5	24	11	33	1	–	7	–	–	–	–	–	–	18
A-5555-0331	626115-0030-022	0.3	2.3/12.8	11	21.8	0.2/1.0	–	6	–	–	–	–	–	–	18
A-5555-0410	626105-0510-100	5	90	11	100	3.5	–	5.4	–	–	–	–	–	–	12
A-5555-0424	626107-1150-100	–	–	11	150	–	–	17	–	–	–	–	–	–	32
A-5555-0425	626107-1120-100	–	–	11	120	–	–	15	–	–	–	–	–	–	32
A-5555-0427	626107-2250-100	–	–	20	250	–	–	55	–	–	–	–	–	–	32
A-5555-0498	612030-9661-000	4.5	43	11	53	3.5	–	8	–	–	–	–	–	–	8
A-5555-0619	–	–	–	11	35	–	–	13.9	–	–	–	–	–	–	31
A-5555-0620	626107-2040-100	–	–	20	40	–	–	26	–	–	–	–	–	–	32
A-5555-0621	626107-2080-100	–	–	20	80	–	–	32	–	–	–	–	–	–	32
A-5555-0623	626107-1070-100	–	–	11	70	–	–	11	–	–	–	–	–	–	32
A-5555-0642	626107-1300-100	–	–	11	300	–	–	27	–	–	–	–	–	–	32
A-5555-0643	626105-1020-150	10	137	11	150	6	–	16	–	–	–	–	–	–	13
A-5555-0644	626105-1020-200	10	187	11	200	6	–	19	–	–	–	–	–	–	13
A-5555-0647	626107-1040-100	–	–	11	40	–	–	9	–	–	–	–	–	–	32
A-5555-0648	626107-1050-100	–	–	11	50	–	–	10	–	–	–	–	–	–	32
A-5555-0649	626107-1060-100	–	–	11	60	–	–	11	–	–	–	–	–	–	32
A-5555-0650	626107-1080-100	–	–	11	80	–	–	12	–	–	–	–	–	–	32
A-5555-0651	626107-1090-100	–	–	11	90	–	–	13	–	–	–	–	–	–	32
A-5555-0652	626107-1100-100	–	–	11	100	–	–	14	–	–	–	–	–	–	32
A-5555-0653	626107-1180-100	–	–	11	180	–	–	19	–	–	–	–	–	–	32
A-5555-0654	626107-1200-100	–	–	11	200	–	–	21	–	–	–	–	–	–	32
A-5555-0655	626107-1250-100	–	–	11	250	–	–	24	–	–	–	–	–	–	32
A-5555-0656	626107-1400-100	–	–	11	400	–	–	34	–	–	–	–	–	–	32
A-5555-0657	626107-2050-100	–	–	20	50	–	–	28	–	–	–	–	–	–	32
A-5555-0658	626107-2060-100	–	–	20	60	–	–	29	–	–	–	–	–	–	32
A-5555-0659	626107-2100-100	–	–	20	100	–	–	34	–	–	–	–	–	–	32
A-5555-0660	626107-2120-100	–	–	20	120	–	–	37	–	–	–	–	–	–	32
A-5555-0661	626107-2150-100	–	–	20	150	–	–	41	–	–	–	–	–	–	32
A-5555-0662	626107-2180-100	–	–	20	180	–	–	45	–	–	–	–	–	–	32
A-5555-0663	626107-2200-100	–	–	20	200	–	–	48	–	–	–	–	–	–	32

Objednací číslo Renishaw	Objednací číslo ZEISS	DK (mm)	ML1/ML (mm)	DG/D (mm)	L (mm)	DS1/DS (mm)	EAL/B (mm)	Hmotnost (g)	A (mm)	Závit/otvor (mm)	Závit (od/ do)	MB (mm)	G1 (mm)	SW (mm)	Strana č.
A-5555-0664	626107-2300-100	–	–	20	300	–	–	62	–	–	–	–	–	–	32
A-5555-0665	626107-2400-100	–	–	20	400	–	–	75	–	–	–	–	–	–	32
A-5555-0667	626107-2500-100	–	–	20	500	–	–	89	–	–	–	–	–	–	32
A-5555-0668	626107-2600-100	–	–	20	600	–	–	103	–	–	–	–	–	–	32
A-5555-0671	–	–	–	20	50	–	–	33.3	–	–	–	–	–	–	33
A-5555-0686	626115-0250-034	2.5	25	11	34	1.5	–	7	–	–	–	–	–	–	18
A-5555-0699	626107-2025-130	–	66.5	20	25	–	15	60	–	–	–	–	–	–	40
A-5555-0700	626107-2080-130	–	121.5	20	80	–	15	68	–	–	–	–	–	–	40
A-5555-0701	626107-2150-130	–	191.5	20	150	–	15	77	–	–	–	–	–	–	40
A-5555-0713	–	–	–	11	29	–	–	13	–	–	–	–	–	–	26
A-5555-0720	626105-0821-063	8	50.5	11	63.5	6	–	7	–	–	–	–	–	–	13
A-5555-0730	626105-0300-050	3	40	11	50	2	–	4.5	–	–	–	–	–	–	12
A-5555-0731	626105-0400-064	4	54	11	64	2	–	4.6	–	–	–	–	–	–	12
A-5555-0732	626105-0510-050	5	40	11	50	3.5	–	4.8	–	–	–	–	–	–	12
A-5555-0733	626105-0610-054	6	44	11	54	3.5	–	4.9	–	–	–	–	–	–	12
A-5555-0734	626105-0710-055	7	45	11	55	3.5	–	4.9	–	–	–	–	–	–	12
A-5555-0735	626105-0510-075	5	65	11	75	3.5	–	5	–	–	–	–	–	–	12
A-5555-0799	626115-0140-033	1.35	23.85	11	32.85	1	–	6	–	–	–	–	–	–	18
A-5555-0805	–	5	20	11	30	3.5	–	8	–	–	–	–	–	–	8
A-5555-0946	–	8	137	11	150	6	–	60	–	–	–	–	–	–	8
A-5555-0950	000000-1251-674	–	–	11	30	–	–	12.1	–	–	–	–	–	–	31
A-5555-0952	–	2	30	11	40	1.5	–	7	–	–	–	–	–	–	7
A-5555-0965	–	1.5	7.0/24.0	11	33	1.0/1.5	–	7	–	–	–	–	–	–	18
A-5555-0974	–	4	20	11	30	2	–	4.4	–	–	–	–	–	–	7
A-5555-1027	626105-1020-065	10	52.5	11	65.5	6	–	8	–	–	–	–	–	–	12
A-5555-1054	–	1	5.0/15.0	11	25	0.8/1.0	–	6	–	–	–	–	–	–	7
A-5555-1060	–	2	20	11	30	1.5	–	7	–	–	–	–	–	–	7
A-5555-1065	626105-0511-100	5	90	11	100	3.5	–	5.4	–	–	–	–	–	–	13
A-5555-1077	–	2	10	11	20	1	–	6	–	–	–	–	–	–	7
A-5555-1093	–	–	–	11	51	–	–	19	–	–	–	–	–	–	27
A-5555-1095	000000-1120-407	0.6	4.6/12.0	11	32	0.4/1.0	–	6.5	–	–	–	–	–	–	15
A-5555-1097	626105-6901-001	–	17	11	22.5	–	–	6	–	–	–	–	–	–	22
A-5555-1101	–	0.5	2.5/13.5	3	18	0.3/1.0	–	0.4	–	–	–	–	–	–	61
A-5555-1112	626105-0820-200	8	187	11	200	6	–	13	–	–	–	–	–	–	12
A-5555-1114	626103-0501-075	5	66	5	75	3.5	–	1.8	–	–	–	–	–	–	43

Objednací číslo Renishaw	Objednací číslo ZEISS	DK (mm)	ML1/ML (mm)	DG/D (mm)	L (mm)	DS1/DS (mm)	EAL/B (mm)	Hmotnost (g)	A (mm)	Závit/otvor (mm)	Závit (od/ do)	MB (mm)	G1 (mm)	SW (mm)	Strana č.
A-5555-1115	626103-0600-100	6	91	5	100	3.5	–	2.4	–	–	–	–	–	–	43
A-5555-1118	–	6	42	4	50	2	–	3.2	–	–	–	–	–	–	56
A-5555-1135	–	0.8	30	11	40	0.6/4.0	–	9	8	–	–	–	–	–	25
A-5555-1141	–	0.2	2.3	–	15.2	0.18/1.0	–	1	–	–	–	–	–	–	20
A-5555-1153	–	0.6	30	11	40	0.4/4.0	–	9	8	–	–	–	–	–	25
A-5555-1157	626115-0050-022	0.5	2.5/13.0	11	22	0.3/1.0	–	6	–	–	–	–	–	–	18
A-5555-1169	626105-0821-150	8	137	11	150	6	–	11	–	–	–	–	–	–	14
A-5555-1171	626105-1021-200	10	187	11	200	6	–	19	–	–	–	–	–	–	14
A-5555-1179	626105-0821-200	8	187	11	200	6	–	13	–	–	–	–	–	–	14
A-5555-1235	620161-8055-000	–	–	–	–	–	–	–	–	–	–	–	–	–	49
A-5555-1236	620161-8058-000	–	–	–	–	–	–	–	–	–	–	–	–	–	49
A-5555-1237	620161-8065-000	–	–	–	75	–	–	5.4	–	–	–	–	–	–	50
A-5555-1238	620161-8068-000	–	–	–	75	–	–	5.4	–	–	–	–	–	–	50
A-5555-1239	620161-8075-000	–	–	–	–	–	–	–	–	–	–	–	–	–	50
A-5555-1240	620161-8078-000	–	–	–	–	–	–	–	–	–	–	–	–	–	51
A-5555-1241	626103-8031-055	–	–	–	55	–	–	6.3	–	–	–	–	–	–	49
A-5555-1242	626103-8033-055	–	–	–	55	–	–	6.3	–	–	–	–	–	–	51
A-5555-1245	626115-5000-199	–	–	11	10	2	–	3.2	–	–	–	–	–	–	21
A-5555-1251	626103-0300-040	3	31	5	40	2	–	0.8	–	–	–	–	–	–	43
A-5555-1271	–	5	90	11	100	3.5	–	15	–	–	–	–	–	–	8
A-5555-1273	626103-0302-020	3	11	5	20	2	–	0.8	–	–	–	–	–	–	45
A-5555-1274	626103-0302-030	3	21	5	30	2	–	0.9	–	–	–	–	–	–	45
A-5555-1275	626103-0302-040	3	31	5	40	2	–	1	–	–	–	–	–	–	45
A-5555-1276	626103-5150-000	–	–	5	150	–	–	2.7	–	–	–	–	–	–	48
A-5555-1277	–	0.7	4.6	–	15.7	0.4/1.0	–	1	–	–	–	–	–	–	20
A-5555-1308	–	–	–	3	35	–	–	1.8	–	–	–	–	–	–	66
A-5555-1425	–	3.5	85	11	100	2.5	–	7	–	–	–	–	–	–	7
A-5555-1478	626115-6110-001	–	–	–	–	–	15	12.6	–	–	–	–	–	–	27
A-5555-1495	–	1	20	11	30	0.8	–	6	–	–	–	–	–	–	7
A-5555-1508	–	3.5	48	11	58	2	–	6	–	–	–	–	–	–	7
A-5555-1551	–	–	–	–	–	–	15	13	–	–	–	–	–	–	28
A-5555-1563	–	2	15	11	25	1	–	6	–	–	–	–	–	–	7
A-5555-1618	–	8	40	11	50	5	–	24	–	–	–	–	–	–	8
A-5555-1628	626115-1200-118	12	105	11	118	6	–	49	–	–	–	–	–	–	8
A-5555-1679	–	1	5.0/10.0	11	20	0.8/1.0	–	6	–	–	–	–	–	–	7



Objednací číslo Renishaw	Objednací číslo ZEISS	DK (mm)	ML1/ML (mm)	DG/D (mm)	L (mm)	DS1/DS (mm)	EAL/B (mm)	Hmotnost (g)	A (mm)	Závit/otvor (mm)	Závit (od/ do)	MB (mm)	G1 (mm)	SW (mm)	Strana č.
A-5555-1773	–	0.5	2.5/12.0	11	32	0.3/1.0	–	6.5	–	–	–	–	–	–	15
A-5555-1828	626105-0301-033	3	23.5	11	33.5	2	–	4.2	–	–	–	–	–	–	13
A-5555-1842	626115-0060-022	0.6	1.6/13.1	11	22.1	0.4/1.0	–	6	–	–	–	–	–	–	18
A-5555-1843	626115-0100-022	1	5.0/13.5	11	22.5	0.8/1.0	–	6	–	–	–	–	–	–	18
A-5555-1844	626115-0080-022	0.8	4.8/13.3	11	22.3	0.6/1.0	–	6	–	–	–	–	–	–	18
A-5555-1847	626105-0300-033	3	23.5	11	33.5	2	–	4.2	–	–	–	–	–	–	12
A-5555-1855	626107-2050-110	–	96.5	20	50	–	20	78	–	–	–	–	–	–	40
A-5555-1892	626115-6110-002	–	–	–	–	–	15	13	–	–	–	–	–	–	28
A-5555-1916	626105-0300-025	3	15	11	25	2	–	4	–	–	–	–	–	–	12
A-5555-1917	626105-0400-033	4	23.5	11	33.5	2	–	4.2	–	–	–	–	–	–	12
A-5555-1918	626105-0820-100	8	87	11	100	6	–	7.5	–	–	–	–	–	–	12
A-5555-1937	626107-2150-110	–	196.5	20	150	–	20	91	–	–	–	–	–	–	40
A-5555-1938	626107-2120-110	–	166.5	20	120	–	20	86	–	–	–	–	–	–	40
A-5555-1947	626103-5025-000	–	–	5	25	–	–	1.25	–	–	–	–	–	–	48
A-5555-1948	626103-5075-000	–	–	5	75	–	–	1.7	–	–	–	–	–	–	48
A-5555-1979	626107-2025-110	–	71.5	20	25	–	20	74	–	–	–	–	–	–	40
A-5555-1980	626107-2040-110	–	86.5	20	40	–	20	76	–	–	–	–	–	–	40
A-5555-1981	626107-2060-110	–	106.5	20	60	–	20	80	–	–	–	–	–	–	40
A-5555-1982	626107-2080-110	–	126.5	20	80	–	20	82	–	–	–	–	–	–	40
A-5555-1983	626107-2100-110	–	146.5	20	100	–	20	84	–	–	–	–	–	–	40
A-5555-1984	626107-2200-110	–	246.5	20	200	–	20	98	–	–	–	–	–	–	40
A-5555-1985	626107-2040-130	–	81.5	20	40	–	15	62	–	–	–	–	–	–	40
A-5555-1986	626107-2050-130	–	91.5	20	50	–	15	64	–	–	–	–	–	–	40
A-5555-1987	626107-2060-130	–	101.5	20	60	–	15	64	–	–	–	–	–	–	40
A-5555-1988	626107-2100-130	–	141.5	20	100	–	15	70	–	–	–	–	–	–	40
A-5555-1989	626107-2120-130	–	161.5	20	120	–	15	72	–	–	–	–	–	–	40
A-5555-1990	626107-2200-130	–	241.5	20	200	–	15	84	–	–	–	–	–	–	40
A-5555-2012	626105-0511-075	5	65	11	75	3.5	–	5	–	–	–	–	–	–	13
A-5555-2013	–	5	43	11	53	3.5	–	4.9	–	–	–	–	–	–	12
A-5555-2033	626103-0501-030	5	21	5	30	3.5	–	1.1	–	–	–	–	–	–	42
A-5555-2144	–	15	52.5	11	65.5	6	–	29	–	–	–	–	–	–	8
A-5555-2270	–	15	105	11	118	6	–	50	–	–	–	–	–	–	8
A-5555-2388	–	1	10	11	20	0.8	–	6	–	–	–	–	–	–	7
A-5555-2389	–	10	137	11	150	6	–	62	–	–	–	–	–	–	8
A-5555-2390	–	10	175	11	200	6	–	75	–	–	–	–	–	–	8

Objednací číslo Renishaw	Objednací číslo ZEISS	DK (mm)	ML1/ML (mm)	DG/D (mm)	L (mm)	DS1/DS (mm)	EAL/B (mm)	Hmotnost (g)	A (mm)	Závit/otvor (mm)	Závit (od/ do)	MB (mm)	G1 (mm)	SW (mm)	Strana č.
A-5555-2391	–	12	52	11	65.5	6	–	28	–	–	–	–	–	–	8
A-5555-2392	–	12	175	11	200	6	–	76	–	–	–	–	–	–	8
A-5555-2394	000000-1078-483	3	23.5	11	33.5	2	–	4.5	–	–	–	–	–	–	9
A-5555-2395	612030-9649-000	8	50.5	11	63.5	6	–	25	–	–	–	–	–	–	9
A-5555-2396	626105-0401-064	4	54	11	64	2	–	4.6	–	–	–	–	–	–	13
A-5555-2397	–	5	43	11	53	3.5	–	4.9	–	–	–	–	–	–	13
A-5555-2398	–	6	44	11	54	3.5	–	4.9	–	–	–	–	–	–	13
A-5555-2399	–	7	45	11	55.5	3.5	–	4.9	–	–	–	–	–	–	13
A-5555-2400	–	8	62	11	75	6	–	7.3	–	–	–	–	–	–	13
A-5555-2402	–	9	51.5	11	64.5	6	–	7.2	–	–	–	–	–	–	14
A-5555-2403	626105-1021-065	10	52.5	11	65.5	6	–	8	–	–	–	–	–	–	14
A-5555-2404	–	0.2	2.3/12.0	11	32	0.18/1.0	–	6.5	–	–	–	–	–	–	15
A-5555-2405	–	0.25	2.3/12.0	11	32	0.18/1.0	–	6.5	–	–	–	–	–	–	15
A-5555-2407	–	0.3	2.3/12.0	11	32	0.2/1.0	–	6.5	–	–	–	–	–	–	15
A-5555-2408	–	3	16.5	11	25.5	2	–	7	–	–	–	–	–	–	17
A-5555-2409	–	5	25.5	11	34.5	3.5	–	9	–	–	–	–	–	–	17
A-5555-2410	–	0.25	2.35	–	15.25	0.18/1.0	–	1	–	–	–	–	–	–	20
A-5555-2411	–	0.4	2.5	–	15.4	0.3/1.0	–	1	–	–	–	–	–	–	20
A-5555-2412	–	2	–	–	27	1	–	1	–	–	–	–	–	–	20
A-5555-2413	–	2.5	–	–	27.5	1	–	1	–	–	–	–	–	–	20
A-5555-2415	632001-8209-000	10	55	11	65	3.5/5.5	1	11	–	–	–	–	–	–	23
A-5555-2416	626115-1505-065	15	55	11	65	3.5/5.5	1	18	–	–	–	–	–	–	23
A-5555-2417	632001-8207-000	20	55	11	65	3.5/5.5	1	19	–	–	–	–	–	–	23
A-5555-2418	632001-8208-000	25	55	11	65	3.5/10.0	2	22	–	–	–	–	–	–	23
A-5555-2419	632001-8210-000	30	55	11	65	3.5/10.0	2	39	–	–	–	–	–	–	23
A-5555-2420	632001-8213-000	40	55	11	65	3.5/10.0	2	57	–	–	–	–	–	–	23
A-5555-2421	000000-1019-819	10	55	11	65	3.5/5.5	2	17	–	–	–	–	–	–	23
A-5555-2422	000000-1019-820	15	55	11	65	3.5/5.5	2	20	–	–	–	–	–	–	23
A-5555-2423	000000-1019-822	20	55	11	65	3.5/5.5	2	25	–	–	–	–	–	–	23
A-5555-2424	000000-1019-824	25	55	11	65	3.5/10.0	2	32	–	–	–	–	–	–	23
A-5555-2425	–	–	–	–	–	87.5	15	13	–	–	–	–	–	–	29
A-5555-2426	–	–	–	–	–	85	15	13.4	–	–	–	–	–	–	29
A-5555-2427	–	–	–	–	–	82.5	15	13.8	–	–	–	–	–	–	29
A-5555-2428	–	–	–	–	–	80	15	14.2	–	–	–	–	–	–	29
A-5555-2429	–	–	–	–	–	77.5	15	14.6	–	–	–	–	–	–	29

Objednací číslo Renishaw	Objednací číslo ZEISS	DK (mm)	ML1/ML (mm)	DG/D (mm)	L (mm)	DS1/DS (mm)	EAL/B (mm)	Hmotnost (g)	A (mm)	Závit/otvor (mm)	Závit (od/ do)	MB (mm)	G1 (mm)	SW (mm)	Strana č.
A-5555-2430	–	–	–	–	–	75	15	15	–	–	–	–	–	–	29
A-5555-2431	–	–	–	–	–	72.5	15	15.4	–	–	–	–	–	–	29
A-5555-2432	–	–	–	–	–	70	15	15.8	–	–	–	–	–	–	29
A-5555-2433	–	–	–	–	–	67.5	15	16.2	–	–	–	–	–	–	29
A-5555-2434	–	–	–	–	–	65	15	16.6	–	–	–	–	–	–	29
A-5555-2435	–	–	–	–	–	62.5	15	17	–	–	–	–	–	–	29
A-5555-2436	–	–	–	–	–	60	15	17.4	–	–	–	–	–	–	29
A-5555-2437	–	–	–	–	–	57.5	15	17.8	–	–	–	–	–	–	29
A-5555-2438	–	–	–	–	–	55	15	18.2	–	–	–	–	–	–	29
A-5555-2439	–	–	–	–	–	52.5	15	18.6	–	–	–	–	–	–	29
A-5555-2440	–	–	–	–	–	50	15	19	–	–	–	–	–	–	29
A-5555-2441	–	–	–	–	–	47.5	15	19.4	–	–	–	–	–	–	29
A-5555-2442	–	–	–	–	–	45	15	19.8	–	–	–	–	–	–	29
A-5555-2443	–	–	–	–	–	–	–	–	–	–	–	–	–	–	37
A-5555-2444	–	5	25.5	11	34.5	3.5	–	9	–	–	–	–	–	–	18
A-5555-2445	626103-0311-030	3	21	5	30	2	–	0.75	–	–	–	–	–	–	45
A-5555-2446	–	0.2	2.3/9.0	4	22	0.18/1.0	–	1	–	–	–	–	–	–	55
A-5555-2447	–	0.25	2.3/9.0	4	22	0.18/1.0	–	1	–	–	–	–	–	–	55
A-5555-2448	–	2	34	4	40	1.5	–	1	–	–	–	–	–	–	55
A-5555-2449	–	4	22	4	30	2	–	2	–	–	–	–	–	–	56
A-5555-2450	–	5	22	4	30	2	–	2.1	–	–	–	–	–	–	56
A-5555-2451	–	5	32	4	40	2	–	2	–	–	–	–	–	–	56
A-5555-2452	–	5	42	4	50	2	–	3	–	–	–	–	–	–	56
A-5555-2453	–	5	52	4	60	2	–	3.5	–	–	–	–	–	–	56
A-5555-2454	–	6	22	4	30	2	–	2.3	–	–	–	–	–	–	56
A-5555-2455	–	8	18.5	4	31.5	2	–	1.3	–	–	–	–	–	–	56
A-5555-2456	–	–	–	4	30	1.5	–	2.9	–	–	–	–	–	–	58
A-5555-2457	000000-1049-178	–	–	4	7	–	–	0.5	–	–	M2/M3	–	–	–	59
A-5555-2458	000000-0015-247	–	–	–	–	–	3	–	–	–	–	–	–	–	60
A-5555-2459	000000-0015-248	–	–	–	–	–	4	–	–	–	–	–	–	–	60
A-5555-2460	–	–	–	–	–	–	5	–	–	–	–	–	–	–	60
A-5555-2461	–	–	–	–	–	–	10	–	–	–	–	–	–	–	60
A-5555-2462	–	0.25	2.3/12.5	3	17	0.18/1.0	–	0.4	–	–	–	–	–	–	61
A-5555-2463	–	1	5.0/14.0	3	18.5	0.8/1.0	–	0.4	–	–	–	–	–	–	61
A-5555-2465	–	2.5	6	3	12	1.5	–	1	–	–	–	–	–	–	61

Objednací číslo Renishaw	Objednací číslo ZEISS	DK (mm)	ML1/ML (mm)	DG/D (mm)	L (mm)	DS1/DS (mm)	EAL/B (mm)	Hmotnost (g)	A (mm)	Závit/otvor (mm)	Závit (od/ do)	MB (mm)	G1 (mm)	SW (mm)	Strana č.
A-5555-2466	–	3	6	3	12	2	–	1	–	–	–	–	–	–	61
A-5555-2467	–	4	12	3	16	2	–	0.8	–	–	–	–	–	–	62
A-5555-2468	–	4	30	3	36	2	–	1	–	–	–	–	–	–	62
A-5555-2469	–	5	10	3	14	2	–	0.8	–	–	–	–	–	–	62
A-5555-2470	–	5	32	3	38	2	–	1	–	–	–	–	–	–	62
A-5555-2471	–	4	32	3	32	3	–	1.7	–	–	–	–	–	–	63
A-5555-2472	–	4	42	3	42	3	–	2.4	–	–	–	–	–	–	63
A-5555-2473	–	4	52	3	52	3	–	2.9	–	–	–	–	–	–	63
A-5555-2474	–	5	22	3	22	3	–	1.3	–	–	–	–	–	–	63
A-5555-2475	–	5	32	3	32	3	–	1.9	–	–	–	–	–	–	63
A-5555-2476	–	5	42.5	3	42.5	3	–	2.5	–	–	–	–	–	–	63
A-5555-2477	–	5	52.5	3	52.5	3	–	3.1	–	–	–	–	–	–	63
A-5555-2478	–	–	–	3	30	1	–	2.9	–	–	–	–	–	–	67
A-5555-2479	–	–	–	3	30	1.5	–	2.9	–	–	–	–	–	–	67
A-5555-2481	–	–	–	3	50	–	–	2.7	–	–	–	–	–	–	66
A-5555-3734	626115-0300-058	3	48	11	58	2	–	5.5	–	–	–	–	–	–	10
A-5555-3740	–	–	191.5	11	150	–	15	77	–	–	–	–	–	–	40
A-5555-3777	–	1	5.0/10.0	11	20	0.8/1.0	–	3.5	–	–	–	–	–	–	10
A-5555-3778	–	1	5.0/15.0	11	25	0.8/1.0	–	3.5	–	–	–	–	–	–	10
A-5555-3779	–	1	5.0/20.0	11	30	0.8/1.0	–	3.5	–	–	–	–	–	–	10
A-5555-3780	–	1.5	8.0/20.0	11	30	1.0/1.5	–	3.5	–	–	–	–	–	–	10
A-5555-3781	–	2	10	11	20	1	–	3.5	–	–	–	–	–	–	10
A-5555-3782	–	2	15	11	25	1	–	3.5	–	–	–	–	–	–	10
A-5555-3783	–	2	20	11	30	1.5	–	3.8	–	–	–	–	–	–	10
A-5555-3784	–	2	30	11	40	1.5	–	4	–	–	–	–	–	–	10
A-5555-3785	626115-0303-025	3	15	11	25	2	–	4	–	–	–	–	–	–	10
A-5555-3786	–	3	23.5	11	33.5	2	–	4.5	–	–	–	–	–	–	10
A-5555-3787	626115-0302-050	3	40	11	50	2	–	5.3	–	–	–	–	–	–	10
A-5555-3788	626115-0400-034	4	23.5	11	33.5	2	–	4.5	–	–	–	–	–	–	10
A-5555-3789	–	4	54	11	64	2	–	5.9	–	–	–	–	–	–	10
A-5555-3790	–	5	20	11	30	3.5	–	8	–	–	–	–	–	–	10
A-5555-3791	626115-0501-050	5	40	11	50	3.5	–	9	–	–	–	–	–	–	10
A-5555-3792	–	5	43	11	53	3.5	–	9.8	–	–	–	–	–	–	10
A-5555-3793	626115-0500-075	5	65	11	75	3.5	–	12.5	–	–	–	–	–	–	10
A-5555-3794	626115-0501-100	5	90	11	100	3.5	–	18	–	–	–	–	–	–	10

Objednací číslo Renishaw	Objednací číslo ZEISS	DK (mm)	ML1/ML (mm)	DG/D (mm)	L (mm)	DS1/DS (mm)	EAL/B (mm)	Hmotnost (g)	A (mm)	Závit/otvor (mm)	Závit (od/ do)	MB (mm)	G1 (mm)	SW (mm)	Strana č.
A-5555-3795	–	6	44	11	54	3.5	–	10	–	–	–	–	–	–	10
A-5555-3796	–	7	45	11	55	3.5	–	10	–	–	–	–	–	–	10
A-5555-3797	626115-0800-064	8	50.5	11	63.5	6	–	36.6	–	–	–	–	–	–	10
A-5555-3798	626115-0800-075	8	62	11	75	6	–	29.4	–	–	–	–	–	–	10
A-5555-3799	–	8	87	11	100	6	–	39.9	–	–	–	–	–	–	11
A-5555-3800	626115-0800-115	8	101.5	11	114.5	6	–	45.7	–	–	–	–	–	–	11
A-5555-3801	–	9	51.5	11	64.5	6	–	26.3	–	–	–	–	–	–	11
A-5555-3802	–	10	52.5	11	65.5	6	–	25.8	–	–	–	–	–	–	11
A-5555-3803	–	10	105	11	118	6	–	47.3	–	–	–	–	–	–	11
A-5555-3804	–	10	135	11	150	6	–	60	–	–	–	–	–	–	11
A-5555-3805	600342-8023-010	8	50.5	11	63.5	6	–	24.8	–	–	–	–	–	–	11
A-5555-3806	626105-0300-058	3	48	11	58	2	–	4.9	–	–	–	–	–	–	12
A-5555-3807	626105-0820-063	8	50.5	11	63.5	6	–	7	–	–	–	–	–	–	12
A-5555-3808	626105-0820-114	8	101.5	11	114.5	6	–	9.5	–	–	–	–	–	–	12
A-5555-3809	–	9	51.5	11	64.5	6	–	7.2	–	–	–	–	–	–	12
A-5555-3812	626105-0301-025	3	15	11	25	2	–	4	–	–	–	–	–	–	13
A-5555-3813	626105-0301-050	3	40	11	50	2	–	4.5	–	–	–	–	–	–	13
A-5555-3814	626105-0301-058	3	48	11	58	2	–	4.9	–	–	–	–	–	–	13
A-5555-3815	626105-0301-033	4	23.5	11	33.5	2	–	4.2	–	–	–	–	–	–	13
A-5555-3817	626105-0511-050	5	40	11	50	3.5	–	4.8	–	–	–	–	–	–	13
A-5555-3820	626105-0821-100	8	87	11	100	6	–	7.5	–	–	–	–	–	–	13
A-5555-3821	626105-0821-114	8	101.5	11	114.5	6	–	9.5	–	–	–	–	–	–	13
A-5555-3824	626105-1021-118	10	105	11	118	6	–	14.5	–	–	–	–	–	–	14
A-5555-3825	626105-1021-150	10	137	11	150	6	–	16	–	–	–	–	–	–	14
A-5555-3826	–	2	24.5	11	33.5	1	–	7	–	–	–	–	–	–	18
A-5555-3827	–	2.5	25	11	34	1	–	7	–	–	–	–	–	–	18
A-5555-3828	–	3	16.5	11	25.5	2	–	9	–	–	–	–	–	–	18
A-5555-3839	–	1	30	11	40	0.8/4.0	–	9	8	–	–	–	–	–	25
A-5555-3841	–	–	–	18	58	–	–	58	–	–	–	–	–	–	27
A-5555-3842	–	15	–	24	130	–	–	–	–	–	–	–	–	22	36
A-5555-3843	–	20	–	24	135	–	–	–	–	–	–	–	–	22	36
A-5555-3844	–	25	–	24	140	–	–	–	–	–	–	–	–	22	36
A-5555-3845	–	–	66.5	11	25	–	15	60	–	–	–	–	–	–	40
A-5555-3846	–	–	81.5	11	40	–	15	62	–	–	–	–	–	–	40
A-5555-3847	–	–	91.5	11	50	–	15	64	–	–	–	–	–	–	40

Objednací číslo Renishaw	Objednací číslo ZEISS	DK (mm)	ML1/ML (mm)	DG/D (mm)	L (mm)	DS1/DS (mm)	EAL/B (mm)	Hmotnost (g)	A (mm)	Závit/otvor (mm)	Závit (od/ do)	MB (mm)	G1 (mm)	SW (mm)	Strana č.
A-5555-3848	–	–	101.5	11	60	–	15	66	–	–	–	–	–	–	40
A-5555-3849	–	–	121.5	11	80	–	15	68	–	–	–	–	–	–	40
A-5555-3850	–	–	141.5	11	100	–	15	70	–	–	–	–	–	–	40
A-5555-3851	–	–	161.5	11	120	–	15	72	–	–	–	–	–	–	40
A-5555-3852	–	–	241.5	11	200	–	15	84	–	–	–	–	–	–	40
A-5555-3853	626113-0060-014	0.6	4.6/5.0	5	14	0.4/1.0	–	0.61	–	–	–	–	–	–	41
A-5555-3854	626113-0101-020	1	5.1/11	5	20	0.6/1.0	–	0.7	–	–	–	–	–	–	41
A-5555-3855	626113-0201-040	2	31	5	40	1.5	–	1.7	–	–	–	–	–	–	42
A-5555-3856	626113-0250-020	2.5	11	5	20	1.5	–	1	–	–	–	–	–	–	42
A-5555-3857	626113-0250-030	2.5	21	5	30	1.5	–	1.5	–	–	–	–	–	–	42
A-5555-3858	626103-0501-050	5	41	5	50	3.5	–	1.4	–	–	–	–	–	–	42
A-5555-3859	626103-0300-025	3	16	5	25	2	–	0.65	–	–	–	–	–	–	43
A-5555-3860	626103-0300-058	3	49	5	58	2	–	1	–	–	–	–	–	–	43
A-5555-3861	626103-0300-059	3	50	5	59	2	–	1	–	–	–	–	–	–	43
A-5555-3862	626103-0300-075	3	66	5	75	2	–	1	–	–	–	–	–	–	43
A-5555-3863	626103-0500-040	5	31	5	40	3.5	–	1.2	–	–	–	–	–	–	43
A-5555-3864	626103-0500-060	5	51	5	60	3.5	–	1.5	–	–	–	–	–	–	43
A-5555-3865	626103-0610-070	6	61	5	70	3.5	–	1.8	–	–	–	–	–	–	43
A-5555-3866	626103-0800-030	8	30	5	30	5	–	1.86	–	–	–	–	–	–	43
A-5555-3867	626103-0830-050	8	50	5	50	5	–	2.1	–	–	–	–	–	–	43
A-5555-3868	626103-0830-070	8	70	5	70	5	–	2.6	–	–	–	–	–	–	43
A-5555-3869	626103-0830-100	8	100	5	100	5	–	2.7	–	–	–	–	–	–	43
A-5555-3870	626103-0301-033	3	24	5	33	2	–	0.7	–	–	–	–	–	–	44
A-5555-3871	626103-0301-050	3	41	5	50	2	–	0.8	–	–	–	–	–	–	44
A-5555-3872	626103-0502-050	5	41	5	50	3.5	–	1.4	–	–	–	–	–	–	44
A-5555-3874	626103-0801-125	8	125	5	125	5	–	2.9	–	–	–	–	–	–	44
A-5555-3875	626103-0301-020	3	11	5	20	2	–	0.7	–	–	–	–	–	–	44
A-5555-3876	626103-0301-030	3	21	5	30	2	–	0.75	–	–	–	–	–	–	44
A-5555-3877	626103-0311-020	3	11	5	20	2	–	0.7	–	–	–	–	–	–	45
A-5555-3880	626103-0312-020	3	11	5	20	2	–	0.8	–	–	–	–	–	–	46
A-5555-3881	626103-0312-030	3	21	5	30	2	–	0.9	–	–	–	–	–	–	46
A-5555-3882	626103-0303-020	3	11	5	20	2	–	1.4	–	–	–	–	–	–	46
A-5555-3883	626103-0303-030	3	21	5	30	2	–	1.5	–	–	–	–	–	–	46
A-5555-3884	626103-0313-020	3	11	5	20	2	–	1.4	–	–	–	–	–	–	47
A-5555-3885	626103-0313-030	3	21	5	30	2	–	1.5	–	–	–	–	–	–	47

Objednací číslo Renishaw	Objednací číslo ZEISS	DK (mm)	ML1/ML (mm)	DG/D (mm)	L (mm)	DS1/DS (mm)	EAL/B (mm)	Hmotnost (g)	A (mm)	Závit/otvor (mm)	Závit (od/ do)	MB (mm)	G1 (mm)	SW (mm)	Strana č.
A-5555-3886	626103-0313-040	3	31	5	40	2	–	1.6	–	–	–	–	–	–	47
A-5555-3887	626103-0304-020	3	11	5	20	2	–	1.4	–	–	–	–	–	–	47
A-5555-3888	626103-0304-030	3	21	5	30	2	–	1.5	–	–	–	–	–	–	47
A-5555-3889	626103-0314-020	3	11	5	20	2	–	1.4	–	–	–	–	–	–	48
A-5555-3890	626103-0314-030	3	21	5	30	2	–	1.5	–	–	–	–	–	–	48
A-5555-3891	626103-0314-040	3	31	5	40	2	–	1.6	–	–	–	–	–	–	48
A-5555-3892	626103-5020-000	–	–	5	20	–	–	1.2	–	–	–	–	–	–	48
A-5555-3893	626103-5040-000	–	–	5	40	–	–	1.4	–	–	–	–	–	–	48
A-5555-3894	626103-5060-000	–	–	5	60	–	–	1.7	–	–	–	–	–	–	48
A-5555-3895	626103-5130-000	–	–	5	130	–	–	2.5	–	–	–	–	–	–	48
A-5555-3896	626103-6110-002	–	–	–	13	–	5	1.05	–	–	–	–	–	–	52
A-5555-3898	626103-6110-006	–	–	12	–	–	5	1.79	–	–	–	–	–	–	53
A-5555-3899	626103-6110-007	–	–	14	–	–	5	2.31	–	–	–	–	–	–	53
A-5555-3900	–	–	–	–	–	–	–	72	–	–	–	–	–	–	39
A-5555-3901	626103-0312-040	3	31	5	40	2	–	1	–	–	–	–	–	–	46
A-5555-3949	000000-1073-344	5	95	11	105	3.5	–	15	–	–	–	–	–	–	9
A-5555-3997	626105-0820-075	8	62	11	75	6	–	7.3	–	–	–	–	–	–	12
A-5555-3998	626105-1020-118	10	105	11	118	6	–	14.5	–	–	–	–	–	–	13
A-5555-3999	–	0.5	3.5	11	40	0.4	1.9	7	–	–	–	–	–	–	24
A-5555-9159	–	0.3	2.3/13.5	3	18	0.2/1.0	–	0.4	–	–	–	–	–	–	61
A-5555-9161	–	0.6	4.6/13.8	3	18.3	0.4/1.0	–	0.4	–	–	–	–	–	–	61
A-5555-9162	–	0.8	4.8/13.8	3	18.0	0.6/1.0	–	0.4	–	–	–	–	–	–	61
A-5555-9325	626115-0200-034	2	24.5	11	33.5	1.5	–	7	–	–	–	–	–	–	18
A-5555-9339	626113-0151-030	1.5	21	5	30	1	–	0.84	–	–	–	–	–	–	42
A-5555-9340	626113-0150-030	1.5	22.5	5	30	1	–	0.9	–	–	–	–	–	–	42
A-5555-9341	626113-0100-040	1	5.0/31	5	40	0.8/1.0	–	1.5	–	–	–	–	–	–	41
A-5555-9361	626105-0820-150	8	137	11	150	6	–	11	–	–	–	–	–	–	12

[www.renishaw.cz/kontakt](http://www.renishaw.cz/kontakt)

 #renishaw

 +420 548 216 553

 [czech@renishaw.com](mailto:czech@renishaw.com)

© 2004–2024 Renishaw plc. Všechna práva vyhrazena. Tento dokument se bez předchozího písemného souhlasu společnosti Renishaw nesmí kopírovat nebo reprodukovat, vcelku ani částečně, ani přenášet na jakékoli jiné médium či překládat do jiného jazyka.  
RENISHAW® a symbol sondy jsou registrovanými ochrannými známkami společnosti Renishaw plc. Názvy, označení produktů Renishaw a značka „apply innovation“ jsou ochrannými známkami společnosti Renishaw plc nebo jejich dceřiných společností. Ostatní názvy značek, produktů nebo společností jsou ochrannými známkami příslušných vlastníků.  
Renishaw plc. Registrováno v Anglii a Walesu. Číslo společnosti: 1106260. Registrované sídlo: New Mills, Wotton-under-Edge, Glos,

GL12 8JR, UK.  
PŘESTOŽE BYLO PŘI VYDÁNÍ TOHOTO DOKUMENTU VYNALOŽENO ZNAČNÉ ÚSILÍ K OVĚŘENÍ JEHO PŘESNOSTI, VEŠKERÉ ŽÁRUKY, PODMÍNKY, PROHLÁŠENÍ A ODPOVĚDNOST, VYPLYVAJÍCÍ Z JAKÉHOKOLI DŮVODU, JSOU VYLOUČENY V ROZSAHU PŘÍPUSTNÉM ZE ZÁKONA. SPOLEČNOST RENISHAW SI VYHRÁZUJE PRÁVO PROVÁDĚT ZMĚNY TOHOTO DOKUMENTU A ZAŘÍZENÍ A/NEBO SOFTWARE A SPECIFIKACÍ ZDE UVEDENÝCH BEZ POVINNOSTI O TAKOVÝCH ZMĚNÁCH INFORMOVAT.

Obj. číslo: H-1000-3311-06-C  
Vydáno: 06.2024