

Sonda RSP3-6 s prodlouženým dosahem

Vylepšený přístup a schopnost měření díky RSP3-6

RSP3-6 poskytuje vylepšenou možnost přístupu do hlubokých otvorů a měření prvků v rámci velkých dílců. Je k dispozici s řadou držáků doteků pro aplikace vyžadující přímé a lomené nástavce a lze ji použít pro aplikace využívající bodové snímání a 2D skenování.

Další sondy RSP3 v rámci dané řady (RSP3-1, -2, -3, -4) lze používat pro tříosé skenování s pevnými úhly hlavy REVO během měření, což systému REVO poskytuje možnost 3D skenování (X, Y, Z) s možností využití lomeného doteku. Umožňuje také používat různé délky doteků při zachování optimálního měřicího výkonu.



Hlavní výhody

Dosah

Je k dispozici s přímými prodlužovacími nástavci až do délky 800 mm od středu otáčení osy A hlavy REVO a zalomenými prodlužovacími nástavci až do délky 600 mm od středu otáčení osy A hlavy REVO.

Přesnost

Přesnost skenování: Běžně lepší než 10 µm odchylky tvaru (filtrováno) a 5 µm odchylky na průměru.

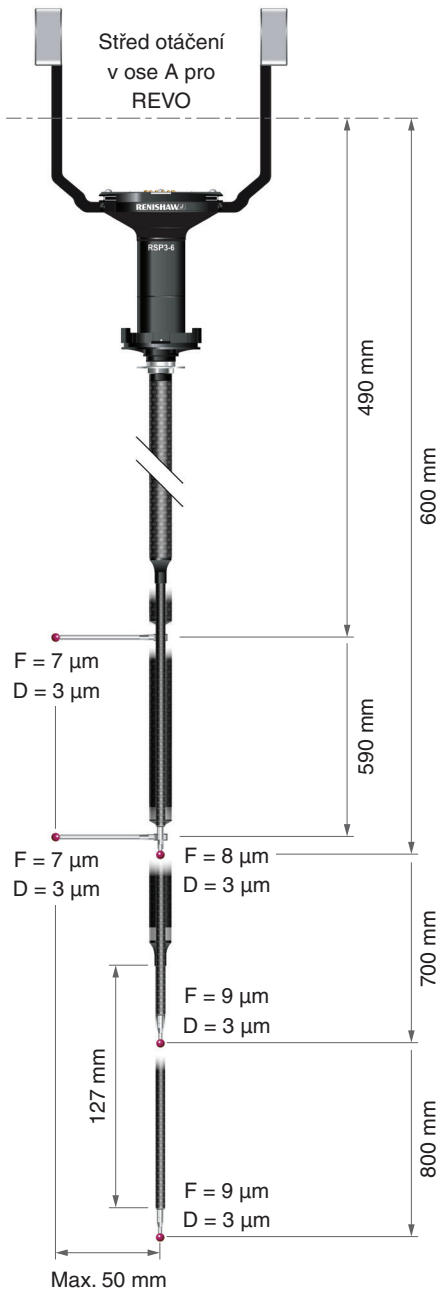
Přesnost bodového měření: Běžně lepší než 3 µm odchylky tvaru a na průměru.

Součást pětiosého multisenzorového systému REVO

Dlouhé nástavce kombinované s pětiosými pohyby pro lepší přístup k dílcům a multisenzorovou výměnou pro vyšší flexibilitu.

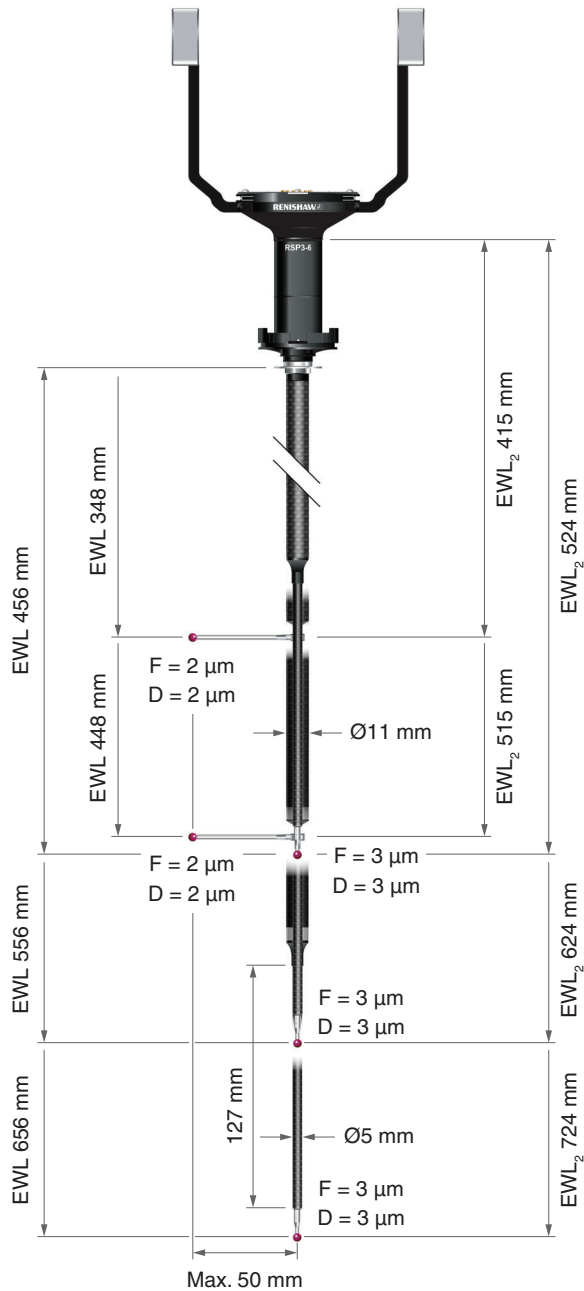
Skenování kalibračního kroužku

Odchylka tvaru (F) a odchylka na průměru (D)

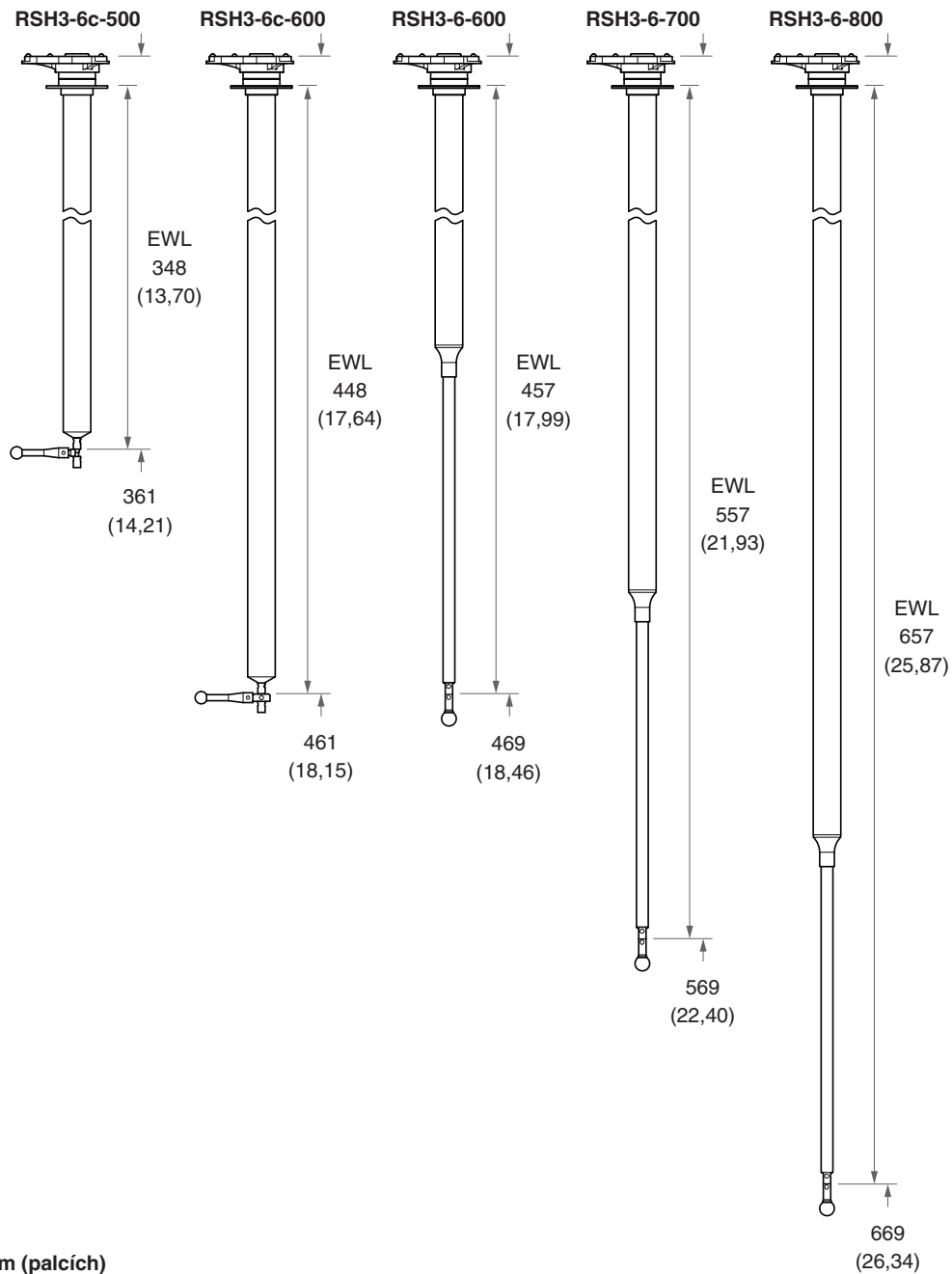
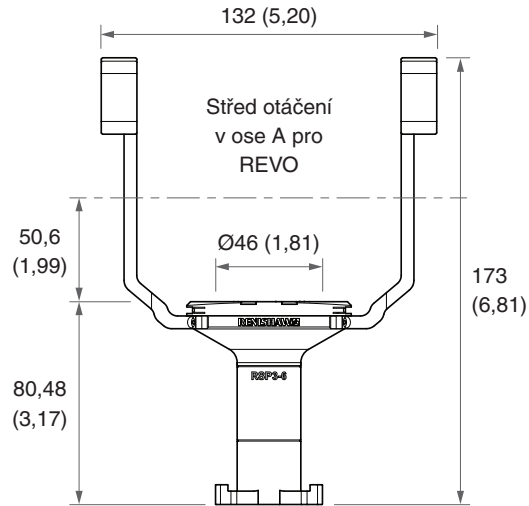


Spínací dotekové snímání kalibračního kroužku

Odchylka tvaru (F) a odchylka na průměru (D)
EWL – účinná pracovní délka



Kritéria nastavení testu	
Použitý dotek	Řada doteků M2 společnosti Renishaw
Specifikace CMM	U3 = 3,1 μm + L / 250
Řídicí systém CMM	UCC S5
Použitý filtr dat	Jednoduchý harmonický cut off filtr = 60 UPR (hodnoty vlnění)
Použité artefakty	Ø45 mm (nom) kalibrační koule (pro kalibraci) Ø50 mm (nom) kalibrační kroužek (pro testy kalibračního kroužku)
Rychlost skenování	5 mm/s (pro testy skenování kalibračního kroužku)
Rychlost bodového snímání	2 mm/s (pro testy bodového měření kalibračního kroužku)
Rychlost odsokou	2 mm/s
Obousměrné skenování	Data obousměrného skenování jsou uváděna za účelem prokázání výkonnosti metody kalibrace sondy Renishaw.



Rozměry v mm (palcích)

Technické parametry

Vlastnosti sondy	Dvouosé skenování (X,Y) a tříosé bodové měření (X,Y,Z)	
Rozsah měření	Vychýlení ±0,5 mm ve všech směrech a všech orientacích	
Rozsah přejezdu	X, Y:	±2 mm
	+Z:	1,7 mm
	-Z:	1,2 mm
Rozlišení	Až <0,1 µm	
Hmotnost	300 g (bez držáku doteku a doteku)	
Uchycení	Magnetický kinematický spoj	
Ochrana proti kolizi	±X, ±Y, -Z	Pomocí vylomení sondy nebo držáku doteku
	+Z	Pomocí integrované konstrukce s nárazovou pojistkou
Možnosti výměnného zásobníku	RCP TC-3	Pouze pro výměnu sond Tento jednoduchý port se připojuje k zásobníku MRS nebo MRS2
	RCP2	Pouze pro výměnu držáku doteku Tento jednoduchý port se připojuje k zásobníku MRS nebo MRS2
Vhodná rozhraní	UCC S5	

Rozsah účinné délky doteku

RSP3-6 + RSH3-6c-500	EWL 348 mm (13,70")	EWL ₂ 415 mm (16,34")	Při použití hvězdicového středu M2
RSP3-6 + RSH3-6c-600	EWL 448 mm (17,64")	EWL ₂ 515 mm (20,28")	
RSP3-6 + RSH3-6-600	EWL 456 mm (17,95")	EWL ₂ 524 mm (20,63")	Při použití doteku 10 mm
RSP3-6 + RSH3-6-700	EWL 556 mm (21,89")	EWL ₂ 624 mm (24,57")	
RSP3-6 + RSH3-6-800	EWL 656 mm (25,83")	EWL ₂ 724 mm (28,50")	

Maximální přípustná délka doteku vs. hmotnost

RSP3-6 + RSH3-6c-500	50 mm (8 g)*
RSP3-6 + RSH3-6c-600	50 mm (4,6 g)*
RSP3-6 + RSH3-6-600	10 mm (3,42 g)
RSP3-6 + RSH3-6-700	10 mm (3,42 g)
RSP3-6 + RSH3-6-800	10 mm (3,42 g)

* Včetně hmotnosti středu doteku

www.renishaw.cz/RSP3-6



#renishaw

+420 548 216 553

czech@renishaw.com

© 2024 Renishaw plc. Všechna práva vyhrazena. RENISHAW® a symbol sondy jsou registrované ochranné známky společnosti Renishaw plc. Názvy produktů Renishaw, označení a značka „apply innovation“ jsou ochranné známky společnosti Renishaw plc nebo jejich dceřiných společností.

Ostatní názvy značek, produktů nebo společností jsou ochrannými známkami příslušných vlastníků.
Renishaw plc. Registrováno v Anglii a Walesu. Číslo společnosti: 1106260. Registrované sídlo: New Mills, Wotton-under-Edge, Glos, GL12 8JR, UK.
PŘESTOŽE BYLO PŘI VYDÁNÍ TOHOTO DOKUMENTU VYNALOŽENO ZNAČNÉ ÚSILÍ K OVĚŘENÍ JEHO PŘESNOSTI, VEŠKERÉ ZÁRUKY, PODMÍNKY, PROHLÁŠENÍ A ODPOVĚDNOST, VYPLYVAJÍCÍ Z JAKÉHOKOLI DŮVODU, JSOU VYLOUČENY V ROZSAHU PŘÍPUSTNÉM ZE ZÁKONA.

Obj. číslo: H-1000-3348-04-B
Vydáno: 01.2024