



Systemy filtrace vzduchu pro použití se snímači FORTiS™



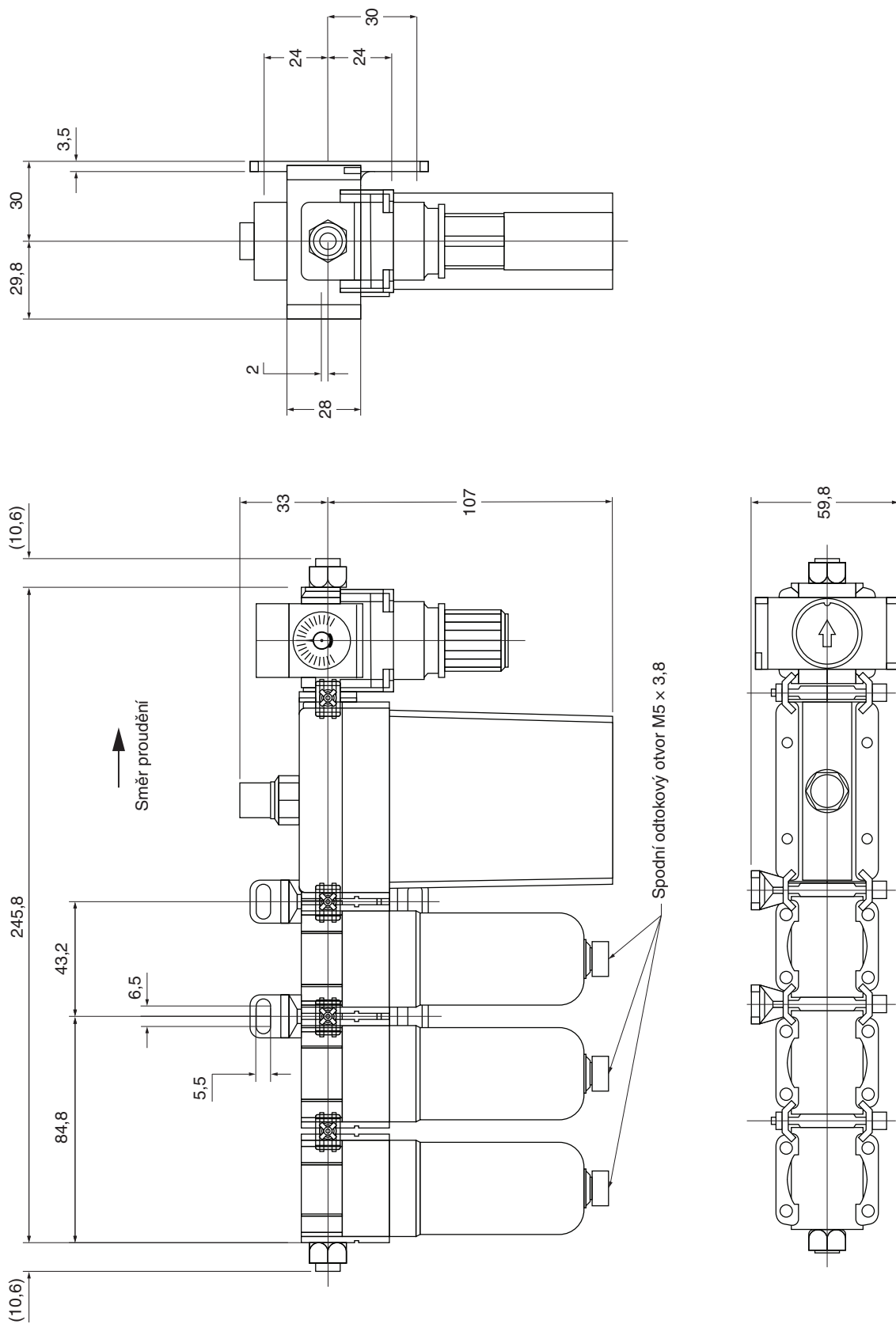
www.renishaw.cz

Technické parametry

	Plně osazený vzduchový filtr	Zmenšený vzduchový filtr
		
Objednací číslo	A-9768-4353	A-9768-4354
Označení	Systém pro čištění a regulaci stlačeného vzduchu pro snímače FORTiS™. A-9768-4353 přidává předfiltr pro nejdéší životnost, pokud je připojen k přívodu zvláště znečištěného vzduchu.	
Připojitelné snímače	Až 10 lineárních snímačů FORTiS	
Nastavení	<ul style="list-style-type: none"> • Předfiltr: pro velikosti částic do 5 µm, automatické vypouštění kondenzátu • Odlučovač mlhy pro prach, olej a vodu s velikostí částic až 0,3 µm, automatický odvod kondenzátu • Mikro odlučovač mlhy pro velikosti částic až 0,01 µm a oleje až 0,01 mg/m³ s automatickým vypouštěním kondenzátu • Sušička pro potlačení obsahu vlhkosti na tlakový rosný bod +3 °C • Regulátor tlaku pro nastavení výstupního tlaku 	<ul style="list-style-type: none"> • Odlučovač mlhy pro prach, olej a vodu s velikostí částic až 0,3 µm, automatický odvod kondenzátu • Mikro odlučovač mlhy pro velikosti částic až 0,01 µm a oleje až 0,01 mg/m³ s automatickým vypouštěním kondenzátu • Sušička pro potlačení obsahu vlhkosti na tlakový rosný bod +3 °C • Regulátor tlaku pro nastavení výstupního tlaku
Přetlak	Rozsah provozního tlaku: Jmenovitý 0,7 MPa Maximum 1,0 MPa Minimum 0,3 MPa	
Třídy čistoty	Vstupní vzduch: Třída 7:9:4 (ISO 8573-1: 2010) Výstupní vzduch: Třída 1:4:2 (ISO 8573-1: 2010)	Vstupní vzduch: Třída 6:8:4 (ISO 8573-1: 2010) Výstupní vzduch: Třída 1:4:2 (ISO 8573-1: 2010)
Výstupní přetlak	Výstupní tlak lze nastavit od 0,05 MPa do 0,3 MPa a měl by být nastaven tak, aby každý snímač měl vstupní tlak 0,1 MPa (1 bar). Viz instalační příručka <i>Pokyny k montáži sestavy vzduchového filtru FORTiS</i> (objednací číslo Renishaw M-9768-9500).	
Provozní teplota	Rozsah provozní teploty: -5 °C až +50 °C	
Průtok	Průtok filtrem: maximálně 100 l/min při 0,7 MPa	
Zapojení	Vstupní a výstupní porty G1/4" Automatický odtok: M5 × 0,8	
Údržba	Výměna filtru Připojeny max. tři snímače: každé dva roky Připojeno až deset snímačů: každý rok	
Hmotnost (přibližná)	0,78 kg	0,66 kg

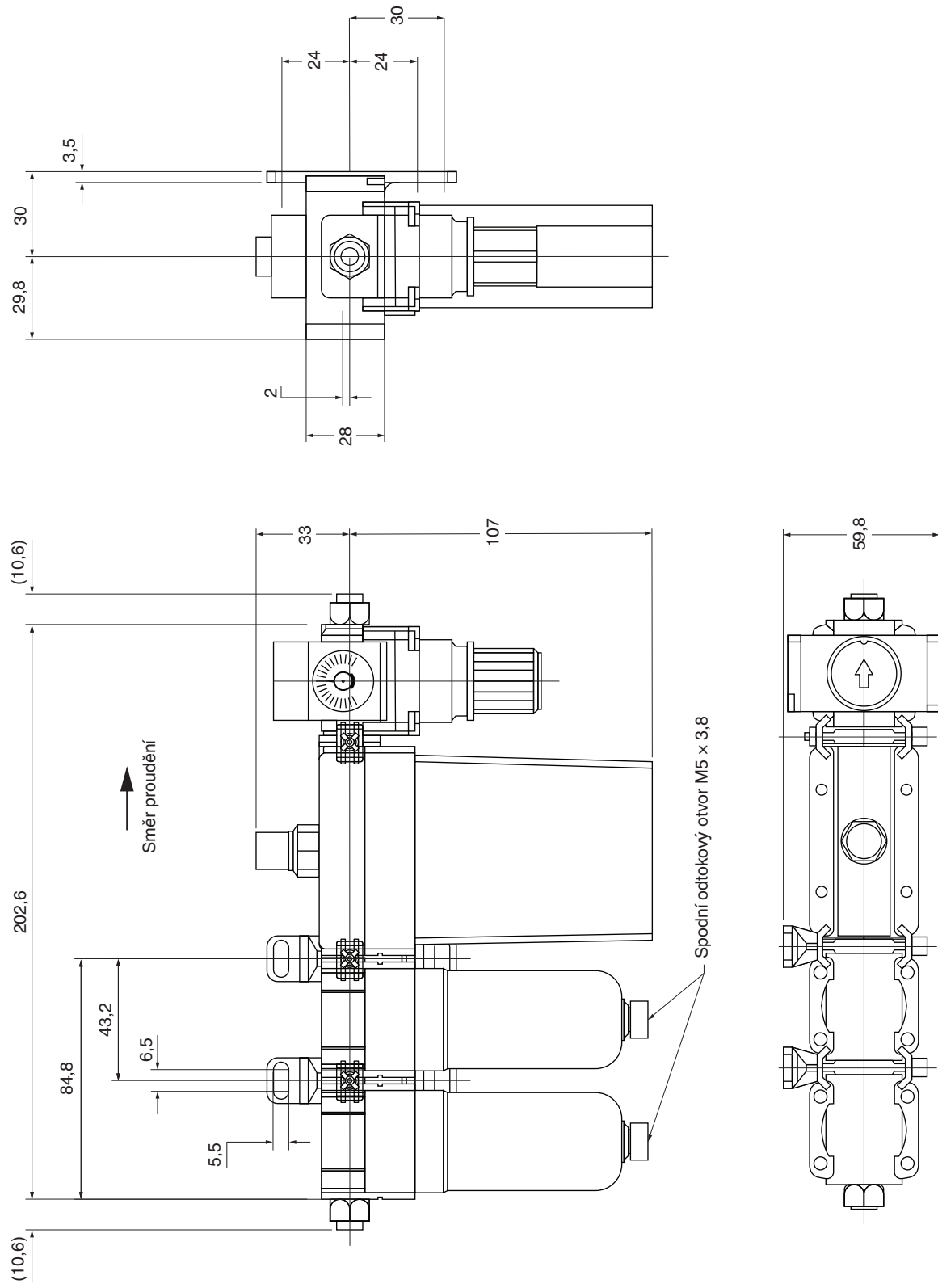
Výkres vzduchového filtru plné velikosti (A-9768-4353)

Rozměry a tolerance v mm



Výkres zmenšeného vzduchového filtru (A-9768-4354)

Rozměry a tolerance v mm



Rozšiřující sady

Pro uživatele systémů pro ustavování nástrojů NC4 a snímačů FORTiS na stejném stroji je možné použít vzduchový filtr FORTiS (A-9768-4353 nebo A-9768-4354) a přidat rozšiřující sadu, takže pro NC4 je k dispozici druhý regulovaný výstup. Podobně existuje rozšiřující sada pro přidání druhého regulovaného výstupu pro FORTiS do vzduchového filtru NC4 (A-6435-4000).

ROZŠÍŘUJÍCÍ SADY	
A-9768-4355	A-9768-4356
Rozšiřující sada pro přidání výstupu pro vzduchový filtr z NC4 do FORTiS	Rozšiřující sada pro přidání výstupu pro vzduchový filtr z FORTiS do NC4
	

PŘÍSLUŠENSTVÍ, NÁHRADNÍ A SERVISNÍ DÍLY		
	Univerzální koleno (otočí směr proudění vzduchu o 90 stupňů)	A-9768-4391 (10 ks)
	Sestava otočení vzduchu o 180 stupňů	A-9768-4416
	Servisní sada vzduchového filtru pro vzduchový filtr plné velikosti	A-9768-4385
	Servisní sada vzduchového filtru pro zmenšený vzduchový filtr	A-9768-4386
	Černá PU hadice o průměru 6 mm, v metráži*	A-9768-4388
	Jednodotkové přímé spojení	A-9768-4400 (10 ks)
	Jednodotkové spojení do T	A-9768-4406 (10 ks)
	Sada měřidla PSI	A-9768-4387

* Chcete-li objednat hadici o délce 20 metrů, zadejte objednávku na množství 20 kusů A-9768-4388.

NÁHRADNÍ A SERVISNÍ DÍLY		
	Jednodotykový konektor	A-9768-4389 (10 ks)
	Vymezovací podložka typu T	A-9768-4390
	Vymezovací podložka s držákem	A-9768-4381
	Vymezovací podložka	A-9768-4384
	Nízkotlaký regulátor FORTiS	A-9768-4377
	Sestava tlakoměru	A-9768-4409
	Řezačka trubek	A-9768-4392

Informace o kontaktech po celém světě získáte na adrese www.renishaw.cz/kontakt

© 2021-2022 Renishaw plc. Všechna práva vyhrazena.

RENISHAW® a symbol sondy jsou registrované ochranné známky společnosti Renishaw plc. Názvy, označení produktů Renishaw a značka „apply innovation“ jsou ochranné známky společnosti Renishaw plc nebo jejich dceřiných společností. Ostatní názvy značek, produktů nebo společností jsou ochrannými známkami příslušných vlastníků.

PŘESTOŽE BYLO PŘI VYDÁNÍ TOHOTO DOKUMENTU VYNALOŽENO ZNAČNÉ ÚSILÍ K OVĚŘENÍ JEHO PŘESNOSTI, VEŠKERÉ ZÁRUKY, PODMÍNKY, PROHLÁŠENÍ A ODPOVĚDNOST, VYPLÝVAJÍCÍ Z JAKÉHOKOLI DŮVODU, JSOU VYLOUČENY V ROZSAHU PŘÍPUSTNÉM ZE ZÁKONA. SPOLEČNOST RENISHAW SI VYHRAZUJE PRÁVO PROVÁDĚT ZMĚNY TOHOTO DOKUMENTU A ZAŘÍZENÍ A/ NEBO SOFTWARE A SPECIFIKACÍ ZDE UVEDENÝCH BEZ POVINNOSTI O TAKOVÝCH ZMĚNÁCH INFORMOVAT.

Renishaw plc. Registrováno v Anglii a Walesu. Číslo společnosti: 1106260.
Registrované sídlo: New Mills, Wotton-under-Edge, Gloucestershire, GL12 8JR, Spojené království.



L - 9517 - 9990 - 01

Obj. číslo: L-9517-9990-01-B
Vydáno: 10.2022