

System rozhraní OSI s OMM-2 pro více optických sond

OSI s OMM-2 je systém rozhraní pro více optických sond. Systém OSI je navržen pro instalaci v rozvaděči CNC stroje a používá se v konfiguraci s jednou nebo dvěma jednotkami OMM-2 instalovanými v pracovním prostoru stroje.

Systém OSI s jednotkou OMM-2 pracuje s využitím režimu „modulovaného“ optického přenosu a je kompatibilní se sondami, jež také pracují v „modulovaném“ režimu.

Systém OSI s jednotkou OMM-2 může uživatel konfigurovat pro práci v režimu jedné nebo více sond.

Funkce

Systém s více sondami

V režimu více sond je systém schopen postupně provozovat tři kompatibilní sondy.

Jedna nebo dvě jednotky OMM-2

Systém se dvěma jednotkami OMM-2 je ideální pro použití tam, kde dochází k dlouhým pojezdům včetně, nebo v oblastech s děleným prostorem pro obrábění.

Modulovaný přenos

Jsou zredukovány účinky optické interference, která za určitých okolností může vyvolat falešné spínací signály.

LED diody pro vizuální diagnostiku sondy

LED diody na jednotce OMM-2 zajišťují vizuální indikaci stavu systému a identifikují aktivní sondu.

Montážní držák

Volitelný montážní držák umožňuje směrové nastavení OMM-2.

Výstupy konfigurovatelné uživatelem

Stav sondy 1 SSR	NO/NC (pulsní/úrovňový)
Stav sondy 2 SSR	NO/NC (pulsní/úrovňový)
Chyba 1 SSR	NO/NC
Nízký stav baterií SSR	NO/NC



Výběr rozsahu

Start (Tx)	50% nebo 100%
Příjem (RX)	50% or 100%
Obojí nastaveno z výrobního závodu na 100 %	

Vstup Start (výstup stroje)

V režimu jedné sondy bude rozhraní pracovat s pulzním nebo úrovňovým výstupem stroje.

V režimu více sond je možné provozovat dvě nebo tři sondy s použitím dvou nebo tří výstupů stroje. Jestliže jsou použity dva výstupy stroje (pro tři sondy), používá se technika kódovaného zapínání pro zapnutí / vypnutí zvolené sondy. Pro umožnění prodlevy mezi výstupy stroje jsou poskytnuty tři nastavení volitelné uživatelem (10 ms, 50 ms a 100 ms), které umožňují přizpůsobení různým strojům.

Když jsou použity dva nebo tři výstupy stroje (pro dvě nebo tři sondy), jsou k dispozici tři možnosti:

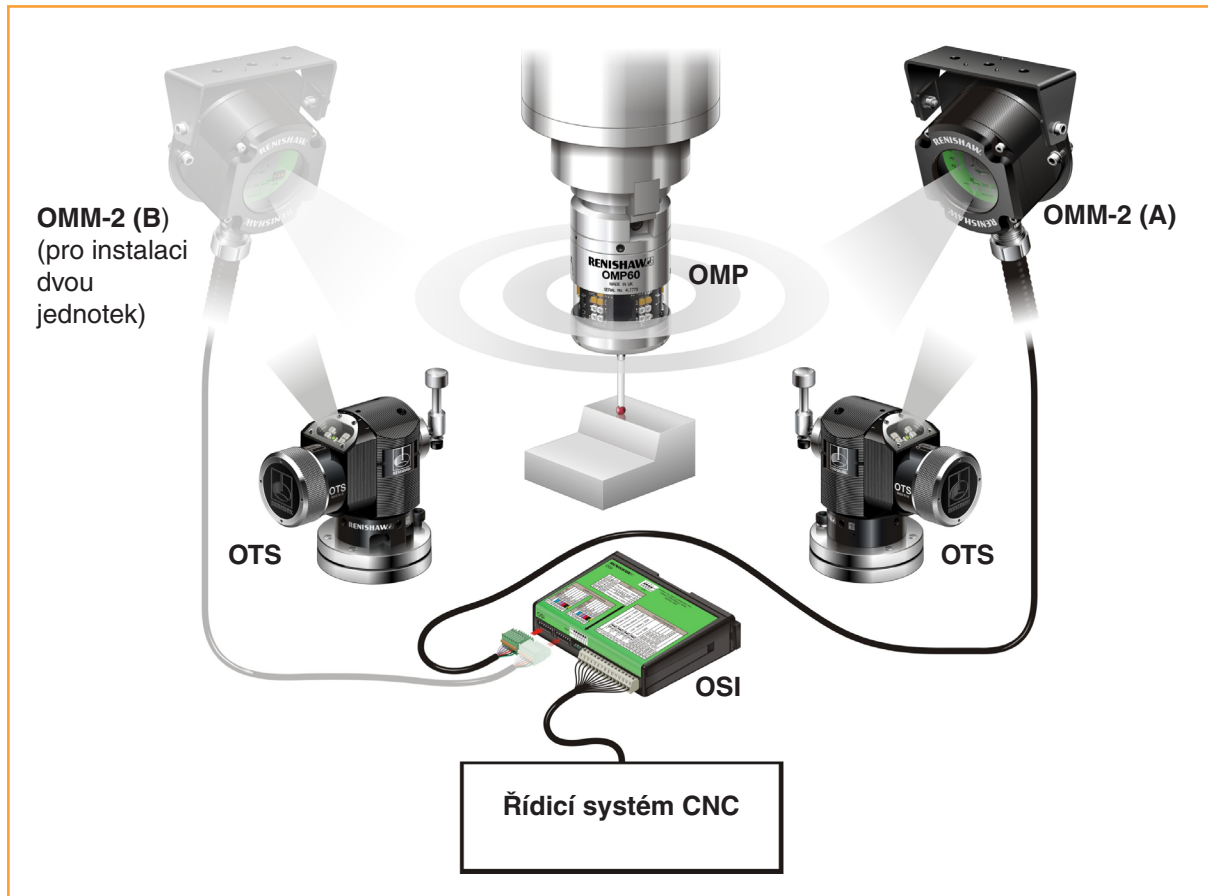
- Úrovňový režim: vyžaduje pro každou sondu jeden úrovňový výstup.
- Režim společného startu / pulzní výstup.
- Režim společného startu / úrovňový výstup.

Katalogový list

Systém rozhraní OSI s OMM-2 pro více optických sond

OSI s OMM-2 je kompatibilní se sondami pracujícími v „modulovaném“ režimu

V režimu více sond spojí systém postupně až tři samostatné optické sondy Renishaw s řídicím systémem stroje. Je možná konfigurace jedné jednotky OMM-2 nebo dvou těchto jednotek tak, aby to nejlépe vyhovovalo danému použití.



Provozní funkce

Metoda zapnutí / vypnutí

Režim jediné sondy:

V pulzním režimu lze použít následující metody zapnutí / vypnutí:

- Zapnutí optikou / vypnutí optikou
- Zapnutí optikou / vypnutí časovačem
- Rotací
- Spínačem v kuželu

V úroňovém režimu lze použít pouze následující metodu zapnutí / vypnutí:

- Zapnutí optikou / vypnutí optikou

Pro automatický start lze použít pouze následující metodu zapnutí / vypnutí:

- Zapnutí optikou / vypnutí časovačem

Režim více sond:

Lze použít následující metodu zapnutí / vypnutí:

- Zapnutí optikou / vypnutí optikou

Nastavení optimální polohy OMM-2

Jako pomůcka pro nalezení optimální polohy OMM-2 během instalace systému je indikován stav přijímaného signálu červenou/žlutou/zelenou LED diodou pro stav signálu. Může být zapotřebí odstínit OMM-2 před zdroji přímého světla.

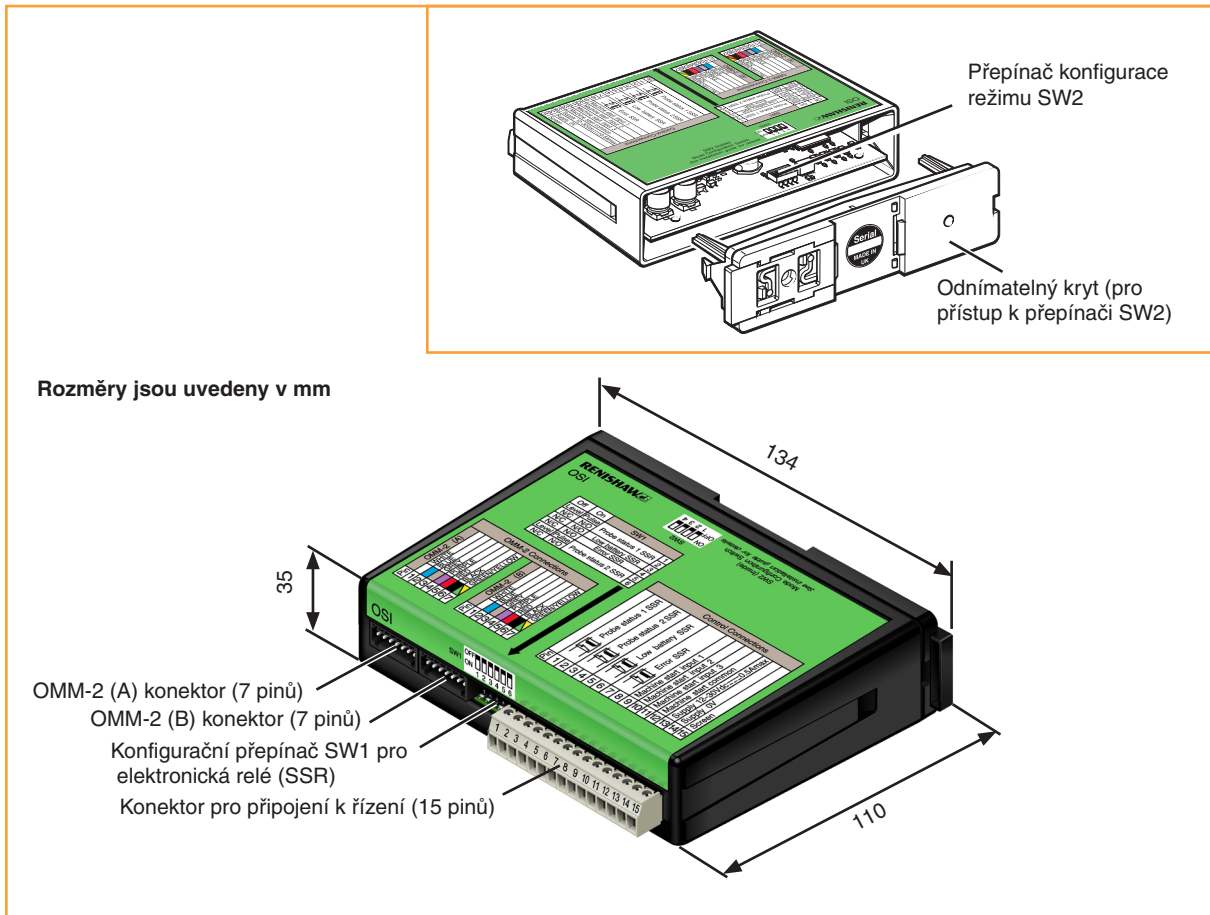
Indikace modrého, žlutého nebo fialového chybového stavu vyplývající ze ztráty dobrého signálu sondy bude trvat, dokud nebude deaktivován vstup aktivního systému (Sonda 1 nebo Sonda 2 nebo Sonda 3).



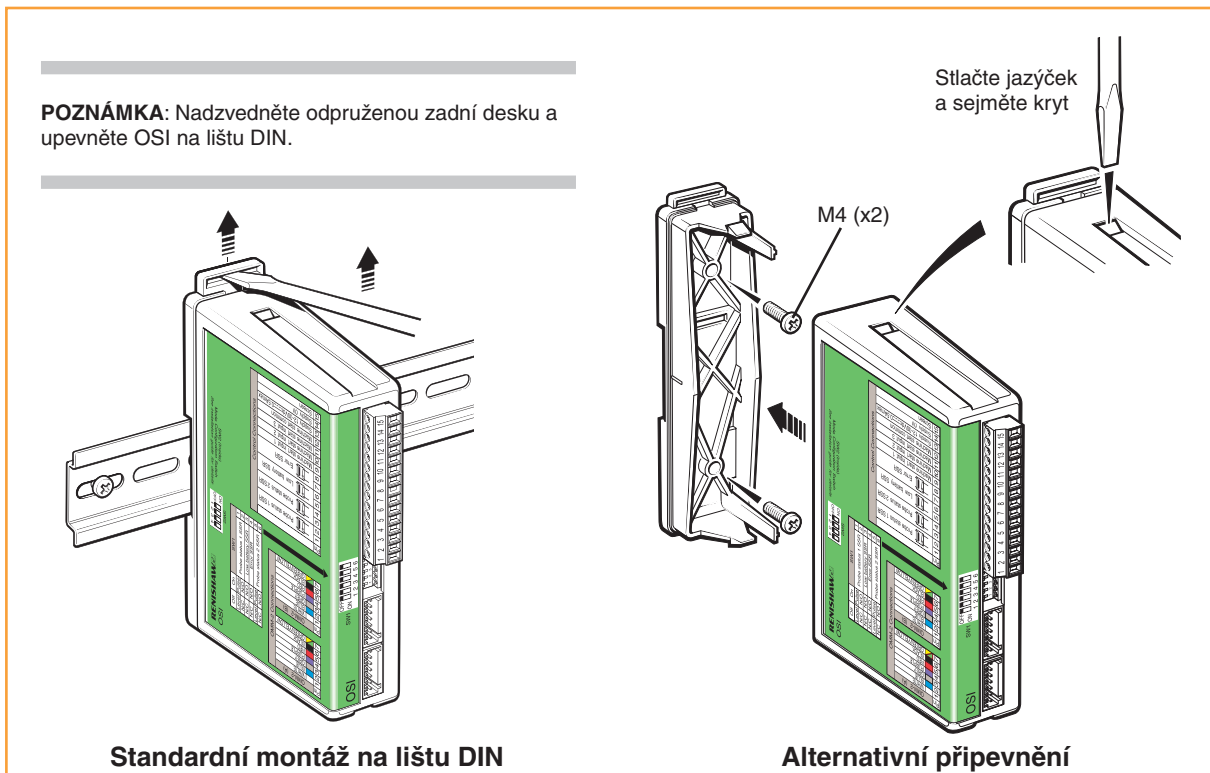
UPOZORNĚNÍ:

Budou-li v těsné blízkosti pracovat dva systémy, zajistěte, aby signály vysílané ze sondy v jednom stroji nebyly přijímány jednotkou OMM-2 na druhém stroji a opačně.

OSI prvky



Montáž OSI



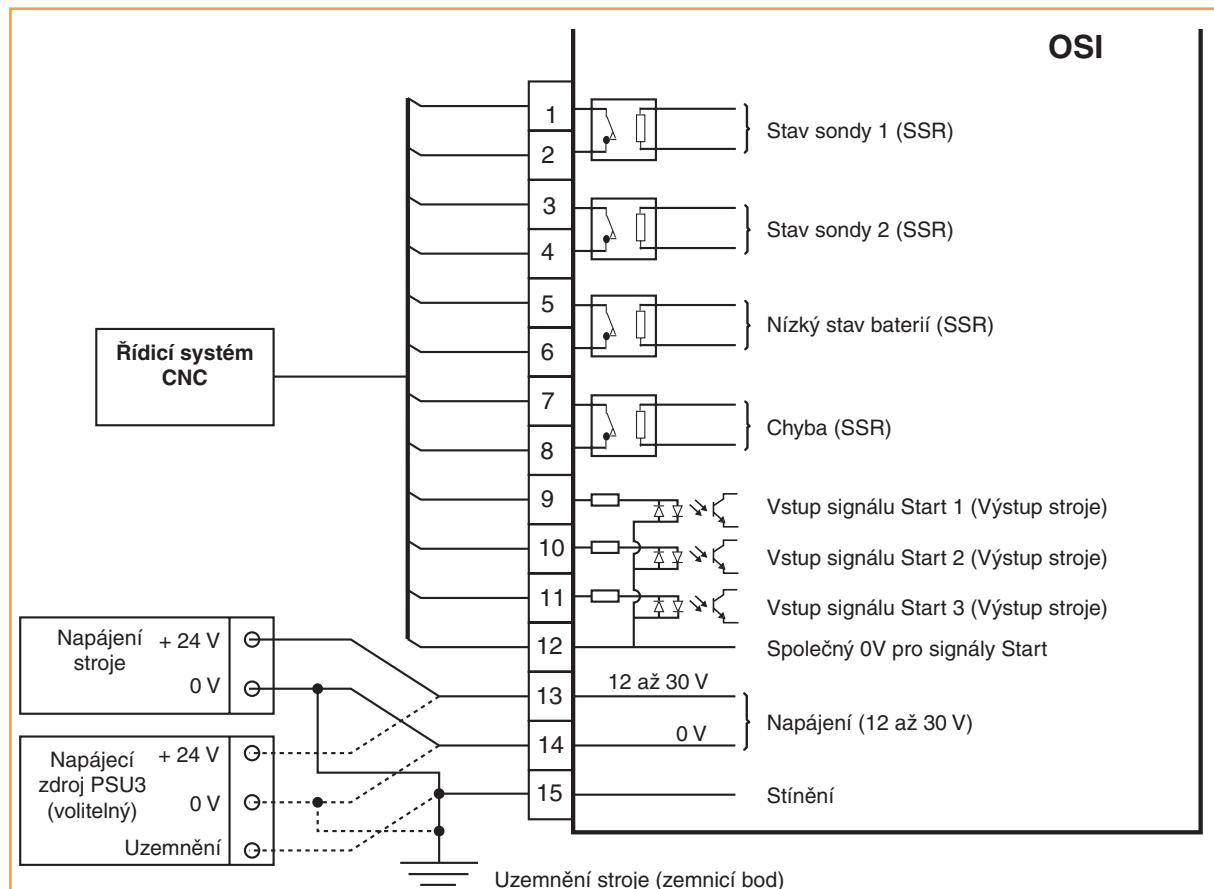
Katalogový list

Systém rozhraní OSI s OMM-2 pro více optických sond

Specifikace OSI

Hlavní využití	OSI zpracovává signály z OMM-2 a konvertuje je na beznapěťový releový výstup SSR (solid state relay), který je pak přenášen do řídicího systému CNC stroje.	
Rozměry	Šířka:	134 mm
	Výška:	35 mm
	Hloubka:	110 mm
Napájecí napětí	12 V ss až 30 V ss	
Napájecí proud	Max.400 mA při 12 V, max. 200 mA při 24 V u dvou jednotek OMM-2	
Výstupní signál	Beznapěťový releový výstup SSR (solid state relay), konfigurovatelný na hodnotu NO (vklidu rozepruto) nebo NC (v klidu sepruto). Odpor při seprnutí = 50 ohmů (max.). Zatížitelnost U = 40 V (max.). Zatížitelnost I = 100 mA (max.).	
Montáž	Lze namontovat na lištu DIN. Jiným způsobem montáže je použití šroubů.	
Ochrana vstupu a výstupu	Zdroj je chráněn resetovatelnou pojistkou 1,1 A. Nastane-li přetížení výstupu, rozblikají se červeně diody indikující nízký stav baterií, stav sondy a chybu. Všechny výstupy budou vypnuty. Jestliže k tomu dojde, vypněte napájení a odstraňte příčinu problému. Zapnutím napájení se systém OSI resetuje.	
Prostředí (podle definice v normě BS EN 61010 - 1:2001)	Třída krytí IP	IP20 (BS5490, IEC 60529)
	Skladovací teplota	-10 °C až 70 °C
	Provozní teplota	0 °C až 60 °C

Spojení OSI s řídicím systémem CNC stroje



UPOZORNĚNÍ: Napájení 0 V má být ukončeno v uzemnění stroje / zemnicím bodu. V případě použití záporné hodnoty napětí (tj. svorka +ve je na 0 V a svorka -ve na záporném napájecím napětí) musí být záporné vedení zabezpečeno pojistkou o hodnotě 1 A.

Stavové LED diody OMM-2

Vizuální indikace stavu systému je zprostředkována diodami LED.

1. LED dioda pro signál Start (žlutá)

Blikne jednou, když je aktivován vstup signálu Start.

2. LED dioda pro nízký stav baterií (červená)

Červená - nízký stav baterií.
Nesvítí – baterie v pořádku.

3. LED dioda stavu sondy (zelená, červená)

Tato dvojbarevná dioda svítí při zapnutém napájení jednotky OMM-2.

Zelená – sonda je v klidovém stavu.

Červená - dotek sondy je vychýlený nebo je stav neznámý.

4. LED dioda chyby

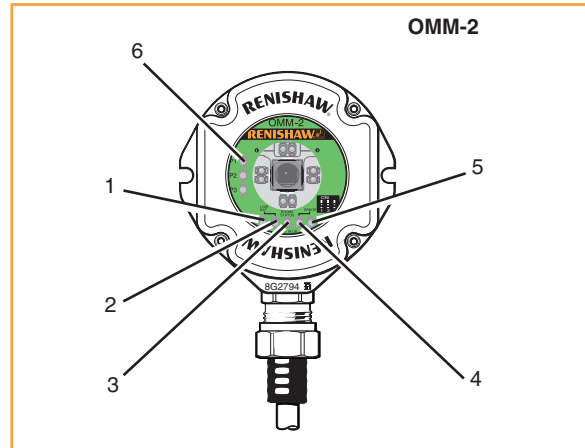
Signalizuje stav chyby přenosu.

Červená – ze sondy není přenos nebo je sonda mimo dosah.

Modrá – je přijímán druhý modulovaný signál.

Žlutá – rušení nebo příjem slabého signálu sondy.

Fialová – rušení nebo slabý signál sondy způsobují zpoždění okamžiku sepnutí.



5. LED dioda signálu

Červená – sonda neposílá žádný signál.

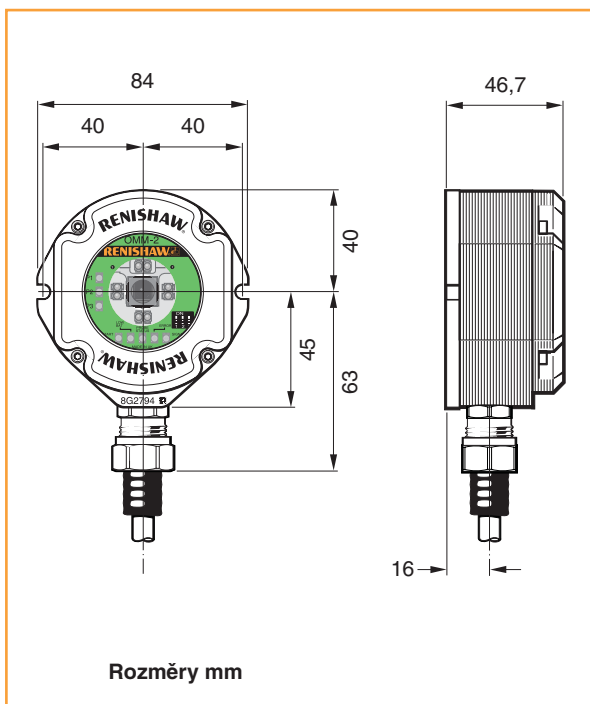
Žlutá – slabý signál nebo dochází k rušení.

Zelená – dobrý signál.

6. LED diody aktivního systému

Rozsvícená dioda ukazuje, který vstup stroje (Sonda 1 nebo Sonda 2 nebo Sonda 3) je aktivní, a zhasne, když jsou vstupy systému neaktivní.

Rozměry OMM-2



Instalace kabelů

- Nainstalujte jednotku OMM-2 s kabelem směřujícím dolů, aby mohla chladicí emulze lépe odtékat.
- Vstup kabelu do jednotky OMM-2 je utěsněn ucpávkou.
- Ochranu kabelu proti mechanickému poškození je třeba zajistit ohebnou ochrannou hadicí.
- Kabel vedte v dostatečné vzdálenosti od možných zdrojů elektromagnetického rušení.
- Zajistěte propojení stínění na kabelových spojích.

Specifikace kabelů

Stíněný kabel Ø 5,8 mm, 6žilový, každá žíla se skládá z vodičů 18 x 0,1 mm.

Standardní varianty kabelu

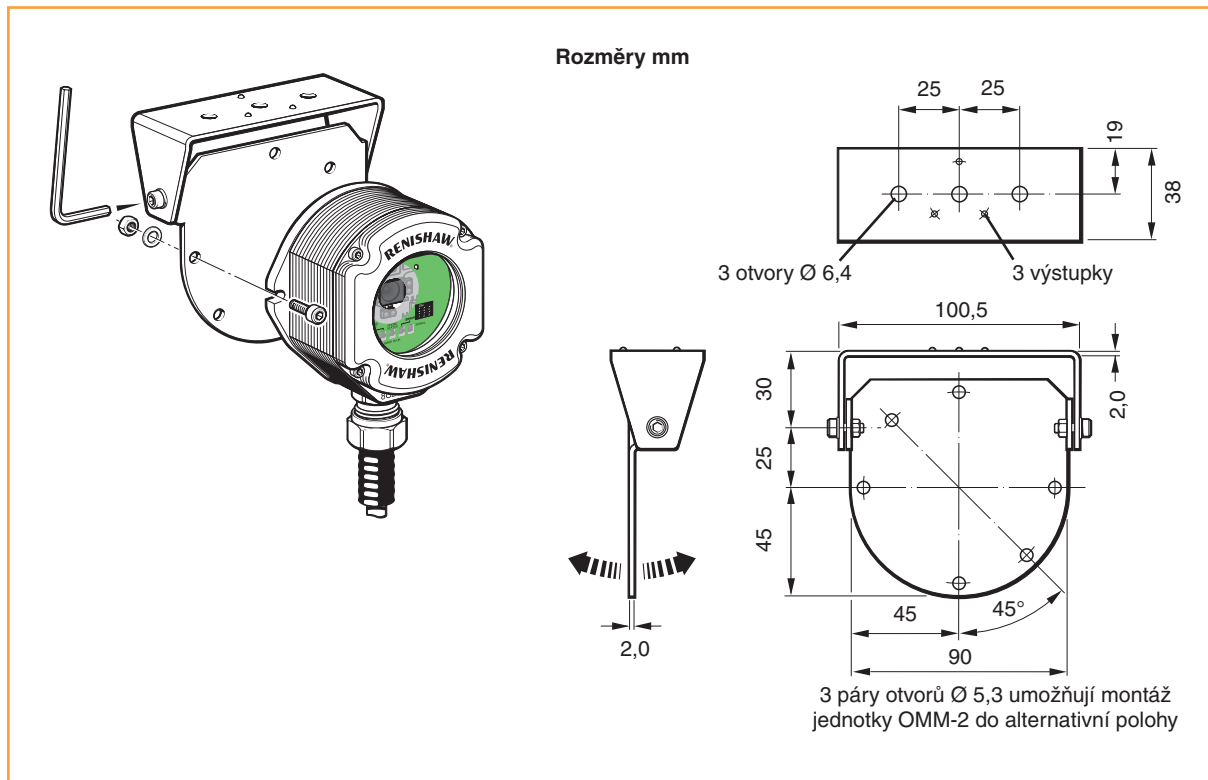
Standardní polyuretanové kabely pro OMM-2 jsou dodávány v délkách 8 m, 15 m a 25 m.

POZNÁMKA: Maximální délka uvedeného kabelu nesmí překročit 50 m.

Katalogový list

Systém rozhraní OSI s OMM-2 pro více optických sond

Instalace OMM-2 na montážní držák (volitelné)



Specifikace OMM-2

Hlavní využití	Jednotka OMM-2 vysílá řídicí signály sondě a přijímá datové signály sondy pro jejich přenos do OSI a CNC řídicího systému.	
Typ přenosu signálu	Infračervený optický přenos.	
Kabel	Standardní kabely pro OMM-2 jsou dlouhé 8 m, 15 m nebo 25 m. Specifikace kabelu: Stíněný kabel Ø 5,8 mm, 6žilový, každá žíla 18 x 0,1 mm.	
Montáž	Nabízíme montážní držák, který umožňuje směrové nastavení.	
Hmotnost	OMM-2 včetně kabelu 8 m	700 g
	OMM-2 včetně kabelu 15 m	1 000 g
	OMM-2 včetně kabelu 25 m	1 500 g
Prostředí (podle definice v normě BS EN 61010 - 1:2001)	Třída krytí IP	IPX8 (BS5490, IEC 60529) 1 atmosféra
	Skladovací teplota	-10 °C až 70 °C
	Provozní teplota	0 °C až 60 °C

Seznam součástí

Při objednávání uvádějte objednávací čísla součástí.

Typ	Objednávací číslo	Popis
Rozhraní OSI	A-5492-2000	OSI (režim s více sondami) s montáží na lištu DIN, svorkovnicí a návodem pro rychlou orientaci.
Rozhraní OSI	A-5492-2010	OSI (režim s jednou sondou) s montáží na lištu DIN, svorkovnicí a návodem pro rychlou orientaci.
Sada OMM-2	A-5492-0049	OMM-2 s kabelem 8 m, sadou nástrojů a návodem pro rychlou orientaci.
Sada OMM-2	A-5492-0050	OMM-2 s kabelem 15 m, sadou nástrojů a návodem pro rychlou orientaci.
Sada OMM-2	A-5492-0051	OMM-2 s kabelem 25 m, sadou nástrojů a návodem pro rychlou orientaci.
Montážní držák	A-2037-0830	Montážní držák.
Sada s ochrannou hadicí	A-4113-0306	Sada s ochrannou hadicí obsahuje 1 m polyuretanové hadice a uzavírací konektor (závit M 16).
Sada pro výměnu průzoru	A-5191-0019	Sada pro výměnu průzoru skládající se z: průzoru s těsnícím kroužkem, 2x šroubu z nerezové oceli M3 x 14 mm, 2x šroubu z nerezové oceli M3 x 5 mm a šestihránného klíče 2,5 mm.
Sada nástrojů	A-5191-0300	Sada nástrojů skládající se z: šestihránného klíče 2,5 mm, šestihránného klíče 4 mm, 14 zakončovacích dutinek, 2x šroubu M5, 2x podložky M5 a 2x matice M5.
Svorkovnice k OSI (15pinová)	P-CN25-0009	15pinová svorkovnice pro OSI.
Svorkovnice k OMM-2 (7pinová)	P-CA79-0021	7pinová svorkovnice pro OMM-2.
Publikace. Ty je možné stáhnout z naší webové stránky www.renishaw.cz		
OSI	A-5492-8500	Návod – pro rychlou orientaci: pro rychlé nastavení OSI, obsahuje CD s příručkou k instalaci systému.
OMM-2	A-5492-8550	Návod – pro rychlou orientaci: pro rychlé nastavení OMM-2, obsahuje CD s příručkou k instalaci systému.
PSU3	H-2000-5057	Instalační a uživatelská příručka: Jednotka napájení PSU3.

Renishaw, s.r.o.
Olomoucká 85
CZ 62700 Brno
Česká republika

T +420 548 216 553
F +420 548 216 573
E czech@renishaw.com
www.renishaw.cz

RENISHAW 
apply innovation™

**Podrobnosti o zastoupení firmy po celém světě naleznete
na naší hlavní webové stránce na adrese
www.renishaw.cz/kontakt**

SPOLEČNOST RENISHAW VYNALOŽILA ZNAČNÉ ÚSILÍ K ZAJIŠTĚNÍ SPRÁVNOSTI OBSAHU TOHOTO DOKUMENTU K DATU VYDÁNÍ, ALE NEPOSKYTUJE ŽÁDNÉ ZÁRUKY ČI FORMY UJIŠTĚNÍ TÝKAJÍCÍ SE OBSAHU. SPOLEČNOST RENISHAW VYLUČUJE ODPOVĚDNOST, JAKKOLI VZNIKLOU, ZA JAKÉKOLI NEPŘESNOSTI V TOMTO DOKUMENTU.



H - 5492 - 8208 - 01