

Bezkontaktní systém ustavování nástrojů TRS1



Bezkontaktní laserový systém TRS1 k detekci poškození nástrojů

Komponenty systému

- **TRS1 – zařízení k detekci poškození nástrojů**
Systém TRS1 je cenově efektivní řešení pro vysokorychlostní detekci poškození celistvých osových nástrojů, například vrtáků, závitníků apod.
- **Vzduchový filtr/regulátor**
Přivádí do systému TRS1 čistý a suchý vzduch k zajištění ochrany proti chladicí emulzi a třískám.
- **Software k detekci poškození nástrojů**
Společnost Renishaw vytvořila nové měřicí cykly speciálně pro systém TRS1. Software je k dispozici pro celou řadu typů řídicích systémů.
- **Zdroj napájení PSU3**
V případě, kdy nelze získat napájení 12 – 24 V ss přímo ze stroje, lze využít alternativní zdroj PSU3.

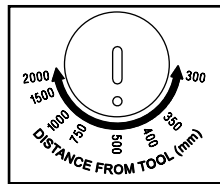
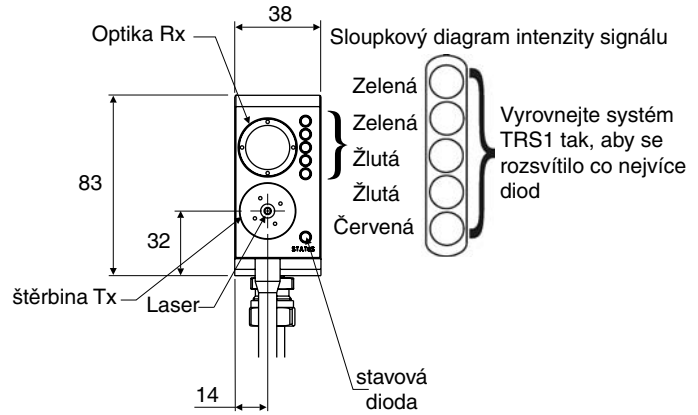
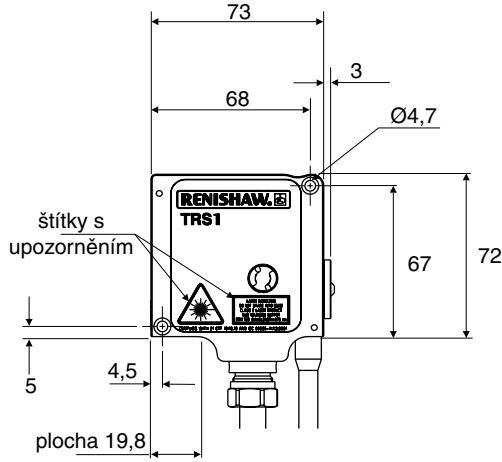
Funkce systému

- Konvenční systémy bezkontaktní detekce poškození nástrojů detekují stav laserového paprsku. Paprsek je přerušen - nástroj je v pořádku, paprsek je nepřerušen - nástroj je poškozený.

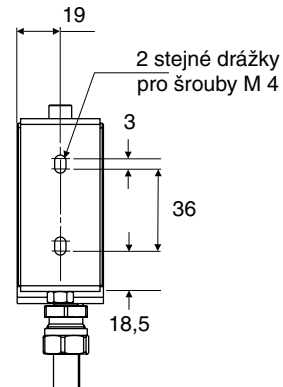
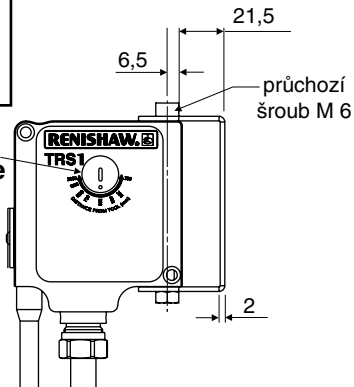
Systém TRS1 funguje odlišně. Obsahuje jedinečnou technologii rozpoznávání nástrojů, která rozlišuje mezi nástrojem a chladicí emulzí nebo třískami. Systém TRS1 na rozdíl od běžných laserových systémů s výhodou využívá specifických záblesků světla odraženého nástrojem. Tento systém pracuje ve reálném prostředí obráběcího stroje rychle a spolehlivě.
 - Při typickém cyklu detekce poškození nástroje setrvá nástroj v laserovém paprsku přibližně 1 sekundu.
 - Zařízení není nákladné a snadno se instaluje, neboť všechny komponenty jsou zahrnuty v jediné jednotce.
 - Nejsou vyžadovány žádné M-kódy.
 - Mohou být kontrolovány nástroje malých rozměrů – od Ø 0,5 mm*.
 - Vzdálenost mezi nástrojem a sondy během měření může být mezi 300 mm až 2 000 mm.
 - Kompaktní rozměry 38 x 73 x 83 mm (š x h x v).
- * v závislosti na rozsahu, povrchové úpravě nástroje, prostředí v obráběcím stroji a instalaci.

Technické údaje

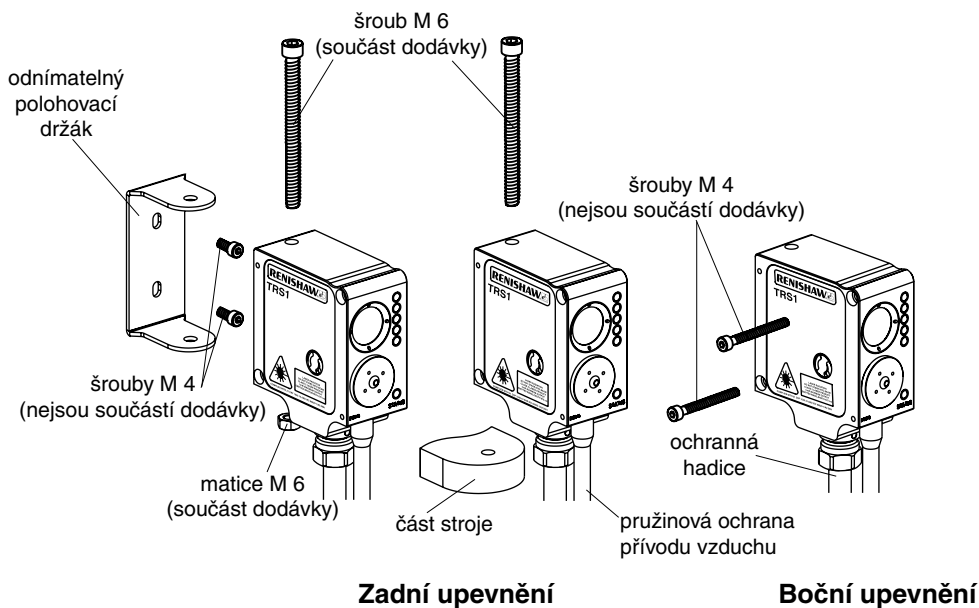
rozměry jsou v mm



zaostřovací šroub přijímače



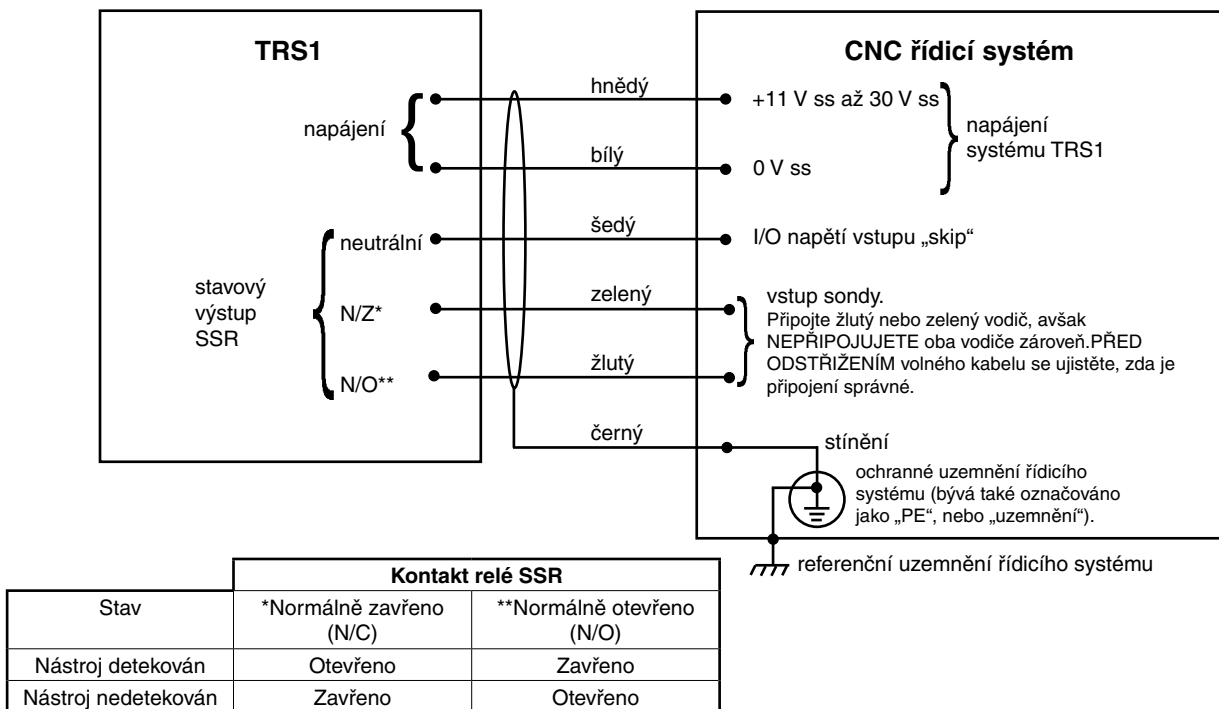
Montáž




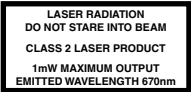
Elektrické připojení

Systém TRS1 se připojuje přímo k řídicímu systému stroje.

Důležitá poznámka: Příklad schématu připojení.



Specifikace

Specifikace	Vysokorychlostní bezkontaktní detekce poškození celistvých nástrojů.
Typ laseru	Červený viditelný paprsek <1 mW, 670 nm vyhovuje americkým (21 CFR 1040.10 a 1040.11 – s výjimkou odchylek v souladu s vyhláškou Laser Notice č. 50 s datem 26. Července 2001) a evropským (IEC 60852-1:1993 + A1:1997 + A2:2001) bezpečnostním standardům laserových zařízení.  
Provozní teplota	5 °C až 50 °C
Rozsah skladovacích teplot	-10 °C až 70 °C
Třída krytí IP	Elektronika je opatřena krytím IPX8. Optika laseru má krytí IPX5 – se zapnutým přívodem vzduchu.
Životnost	Testováno na >1 milion spínacích cyklů.
Minimální průměr nástroje	Lesklý vrták Ø 1 mm na vzdálenost 2 m a lesklý vrták Ø 0,5 mm na vzdálenost 0,3 m, v závislosti na instalaci, nastavení a typu či stavu nástroje.
Přívod vzduchu	Vzduchová trubička Ø 4 mm. Tlak vzduchu min. 2 bary, max. 4,5 barů, záleží na délce trubičky. Přívod vzduchu do jednotky regulátoru vzduchu systému TRS1 musí vyhovovat normě ISO 8573-1: Třída 5 – bez příměsí a vlhkosti. Přívod vzduchu do jednotky regulátoru vzduchu systému TRS1 musí vyhovovat normě ISO 8573-1: třída kvality vzduchu 1.7.2
Hmotnost	0,75 kg včetně 10 m kabelu.
Montáž	K dispozici je montážní držák s montážními otvory M 4. Alternativní připevnění umožňují otvory M 4 v plášti produktu.
Vstupní napětí	11 V ss až 30 V ss
Odběr proudu	Obvykle méně než 45 mA.
Kabel	5 pramenný plus stínění. Každá žíla 18/0,1 s izolací. Ø 5 mm x 10 m
Výstup	Polovodičové relé (SSR), normálně otevřené/normálně zavřené max. 40 mA (zabezpečeno pojistkou 50 mA), viz elektrické připojení na předchozí straně.

Seznam součástí – při objednávání uvádějte objednací čísla součástí

Typ	Objednací číslo	Popis
TRS1	A-4178-0400	Sestava systému TRS1, 10m kabel, montážní držák, čípkový klíč, disk CD-ROM s informacemi k produktu a softwarem, štítek s upozorněním na laserové zařízení
Sada TRS1	A-4178-1000	Zahrnuje všechny položky jako sada A-4178-0400 a navíc obsahuje ochranné vedení kabelu, vzduchový regulátor, 25 m vzduchové trubičky a vedení vzduchové trubičky
Čípkový klíč	P-TL09-0005	Slouží k demontáži vzduchového víčka
Vzduchová montážní sada	A-2253-5120	Vzduchový regulátor se dvěma fitinky Ø 4 mm a manometrem, 25 m vzduchové trubičky Ø 4 mm
Servisní sada vzduchového filtru	P-FI01-S002	Servisní sada regulátoru vzduchu, díly pro obě nádoby filtru
Vzduchový filtr Deluxe	P-FI01-0008	Regulátor vzduchu s indikací znečištění filtru a automatickým odvodněním
Dokumentace k produktu a software na disku CD-ROM	H-2000-5254	Obsahuje návod k instalaci, pokyny pro uživatele, programovací manuály, software a pokyny k jeho instalaci
Ochranná hadice	P-CF01-0001	Prodává se na metry
Vzduchová trubička	P-PF26-0010	Černá nylonová trubička Ø 4 mm x 25 m
PSU3	A-2019-0018	Napájecí systém PSU3 (podrobné informace naleznete v katalogovém listu H-2000-2200, který je k dispozici v angličtině na webovém serveru společnosti Renishaw: www.renishaw.com)
Ochrana vzduchové hadičky	M-2253-0207	Nerezová ochrana vzduchové hadičky Ø 7 mm x 2 m
Kabelová průchodka	P-CF02-0001	Průchodka pro ochrannou hadici kabelu
Kabelová průchodka	P-CA61-0054	Průchodka pro ochranu vedení vzduchové hadičky
Pojistná matice	P-NU09-0016	Pojistná matice M 16 x 1,5 mm
Vzduchové víčko	A-4178-0440	Náhradní vzduchové víčko

Podrobnosti o zastoupení firmy po celém světě naleznete na naší hlavní webové stránce na adrese www.renishaw.com/contact