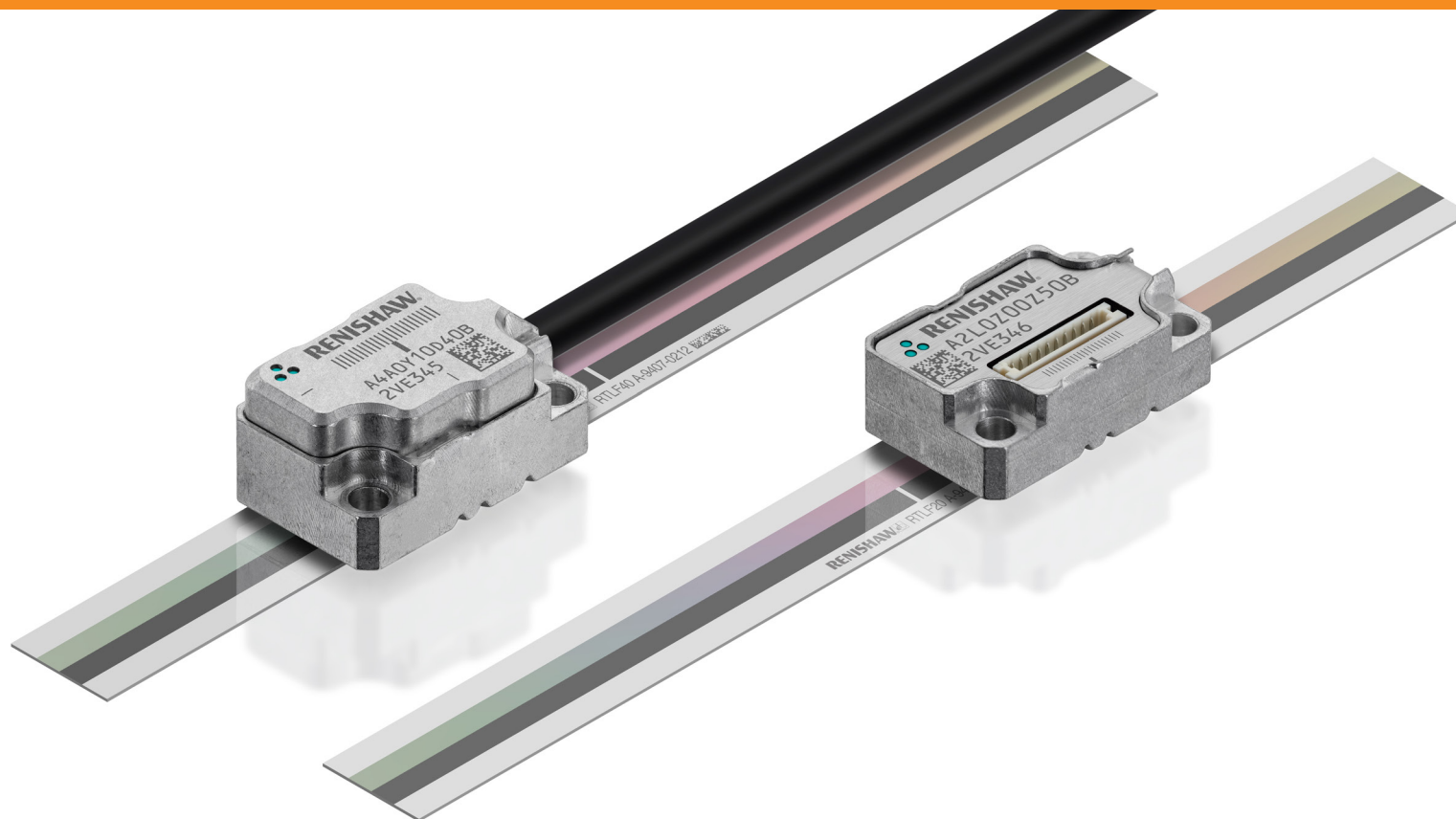


ATOM DX™ 與 RTLF 線性光學尺系統



本頁為預留空白頁。

目錄

法律聲明.....	5
存放和搬運.....	9
ATOM DX 系統安裝概述.....	11
RTLIF 鋼帶光學尺安裝圖.....	12
RTLIF 安裝方式.....	13
以承靠面或定位銷安裝 RTLIF 所需的設備.....	14
RTLIF 光學尺貼附（承靠面或定位銷安裝）.....	15
搭配光學尺安裝工具安裝 RTLIF 的必備設備.....	17
RTLIF 光學尺貼附（任何光學尺長度皆可）.....	18
安裝光學尺基準鉗片.....	20
安裝光學尺端點貼片.....	20
取消選擇 RTLIF 參考原點.....	21
系統連接：頂端出口讀頭.....	22
讀頭安裝與校正：方法.....	24
ATOM DX 校準概述.....	30
系統校正.....	31
還原原廠預設值.....	32
開啟或關閉自動增益控制 (AGC).....	32
讀頭 LED 診斷.....	33
故障排除.....	34
ATOM DX 接線讀頭尺寸.....	37
ATOM DX 頂端出口讀頭尺寸.....	38
支架尺寸.....	39

輸出訊號.....	.40
速度.....	.41
電氣連接.....	.43
輸出規格.....	.45
一般規格.....	.46
RTLIF 光學尺規格.....	.47

法律聲明

專利

Renishaw ATOM DX™ 光學尺系統及相似產品的功能為下列一或多項專利及專利申請之標的：

EP1946048	JP5017275	US7624513	EP1957943	US7839296
CN105008865	EP3564628	EP2936073	IN428552	JP6563813
KR2128135	US9952068	US10768026	CN106104216	EP3052898
IN429478	JP7153997	US10281301	CN105814408	EP3052897
IN455785	JP7032045	US10823587	CN106030251	EP3052895
JP6811610	EP3052900	IN399411	JP7083228	US11543270
US8466943				

條款和條件及保固

除非您與 Renishaw 已同意並另外簽署書面協議，否則所售設備和/或軟體均受與該設備和/或軟體一同提供（或可向您當地 Renishaw 辦事處索取）之 Renishaw 標準條款和條件之約束。

若 Renishaw 設備及軟體均按 Renishaw 文件之規定予以安裝使用，則 Renishaw 提供有限期限保固（如標準條款和條件所載）。您應查閱該等標準條款和條件，瞭解保固之完整詳情。

您向第三方供應商購買之設備和/或軟體，受與該設備和/或軟體一同提供之個別條款和條件之約束。您應聯絡您的第三方供應商以瞭解詳情。

符合性聲明

Renishaw plc 公司特此聲明，ATOM DX 光學尺系統符合基本要求和下列其他相關法規：



- 適用的歐盟指令

符合性聲明全文載於：www.renishaw.com/productcompliance。

用途

ATOM DX 光學尺系統專為需要運動控制的應用而設計，可量測位置並將該資訊提供給驅動器或控制器。系統必須依照 Renishaw 文件指定的方式安裝、操作和維護，並遵循保固標準條款與條件以及所有其他相關法律要求。

詳細資訊

如需 ATOM DX 光學尺系列的更多相關資訊，可參考 ATOM DX™ 微型光學尺系統規格資料表（Renishaw 文件編號 L-9517-9790）、進階診斷工具 ADTi-100 規格資料表（Renishaw 文件編號 L-9517-9699）、進階診斷工具 ADTi-100 與 ADT View 軟體快速入門指南（Renishaw 文件編號 M-6195-9455）和進階診斷工具 ADTi-100 與 ADT View 軟體使用指南（Renishaw 文件編號 M-6195-9413）。這些文件可從本公司網站 www.renishaw.com/atomdxdownloads 下載，亦可向當地 Renishaw 代表索取。

包裝

本公司產品包裝包含以下可回收的材料。

包裝元件	材料	ISO 11469	回收指導手冊
外箱	硬紙板	不適用	可回收
	聚丙烯	PP	可回收
隔板	低密度聚丙烯發泡棉	LDPE	可回收
	硬紙板	不適用	可回收
塑膠袋	高密度聚丙烯發泡棉	HDPE	可回收
	金屬化聚丙烯	PE	可回收

REACH 法規

(EC) 1907/2006 號法規 (「REACH」) 第 33(1) 條要求的有關含有高度關注物質 (Substances of Very High Concern - SVHC) 產品的資訊，請瀏覽 www.renishaw.com/REACH。

棄置廢電機電子設備



在 Renishaw 產品和/或隨附文件中使用的本符號，表示本產品不可與普通家庭廢棄物混合棄置。最終使用者有責任在指定的報廢電氣和電子設備 (WEEE) 收集點棄置本產品，以實現重複使用或回收利用。正確棄置本產品有助於節省寶貴的資源，並防止對環境產生負面影響。如需更多資訊，請與您當地的廢棄物棄置服務或 Renishaw 代理商聯絡。

ATOM DX 軟體注意事項

第三方授權

ATOM DX 產品包含的內嵌軟體（韌體）適用於下列注意事項：

Copyright © 2009 - 2013 ARM LIMITED

All rights reserved.

This Redistribution and use in source and binary forms, with or without modification, are permitted provided that the following conditions are met:

- Redistributions of source code must retain the above copyright notice, this list of conditions and the following disclaimer.
- Redistributions in binary form must reproduce the above copyright notice, this list of conditions and the following disclaimer in the documentation and/or other materials provided with the distribution.
- Neither the name of ARM nor the names of its contributors may be used to endorse or promote products derived from this software without specific prior written permission.

THIS SOFTWARE IS PROVIDED BY THE COPYRIGHT HOLDERS AND CONTRIBUTORS "AS IS" AND ANY EXPRESS OR IMPLIED WARRANTIES, INCLUDING, BUT NOT LIMITED TO, THE IMPLIED WARRANTIES OF MERCHANTABILITY AND FITNESS FOR A PARTICULAR PURPOSE ARE DISCLAIMED. IN NO EVENT SHALL COPYRIGHT HOLDERS AND CONTRIBUTORS BE LIABLE FOR ANY DIRECT, INDIRECT, INCIDENTAL, SPECIAL, EXEMPLARY, OR CONSEQUENTIAL DAMAGES (INCLUDING, BUT NOT LIMITED TO, PROCUREMENT OF SUBSTITUTE GOODS OR SERVICES; LOSS OF USE, DATA, OR PROFITS; OR BUSINESS INTERRUPTION) HOWEVER CAUSED AND ON ANY THEORY OF LIABILITY, WHETHER IN CONTRACT, STRICT LIABILITY, OR TORT (INCLUDING NEGLIGENCE OR OTHERWISE) ARISING IN ANY WAY OUT OF THE USE OF THIS SOFTWARE, EVEN IF ADVISED OF THE POSSIBILITY OF SUCH DAMAGE.

Copyright © NXP Semiconductors, 2012

All rights reserved.

Software that is described herein is for illustrative purposes only which provides customers with programming information regarding the LPC products.

This software is supplied "AS IS" without any warranties of any kind, and NXP Semiconductors and its licensor disclaim any and all warranties, express or implied, including all implied warranties of merchantability, fitness for a particular purpose and non-infringement of intellectual property rights.

- NXP Semiconductors assumes no responsibility or liability for the use of the software, conveys no license or rights under any patent, copyright, mask work right, or any other intellectual property rights in or to any products.
- NXP Semiconductors reserves the right to make changes in the software without notification.
- NXP Semiconductors also makes no representation or warranty that such application will be suitable for the specified use without further testing or modification.

Permission to use, copy, modify, and distribute this software and its documentation is hereby granted, under NXP Semiconductors' and its licensor's relevant copyrights in the software, without fee, provided that it is used in conjunction with NXP Semiconductors microcontrollers. This copyright, permission, and disclaimer notice must appear in all copies of this code.

美國政府注意事項

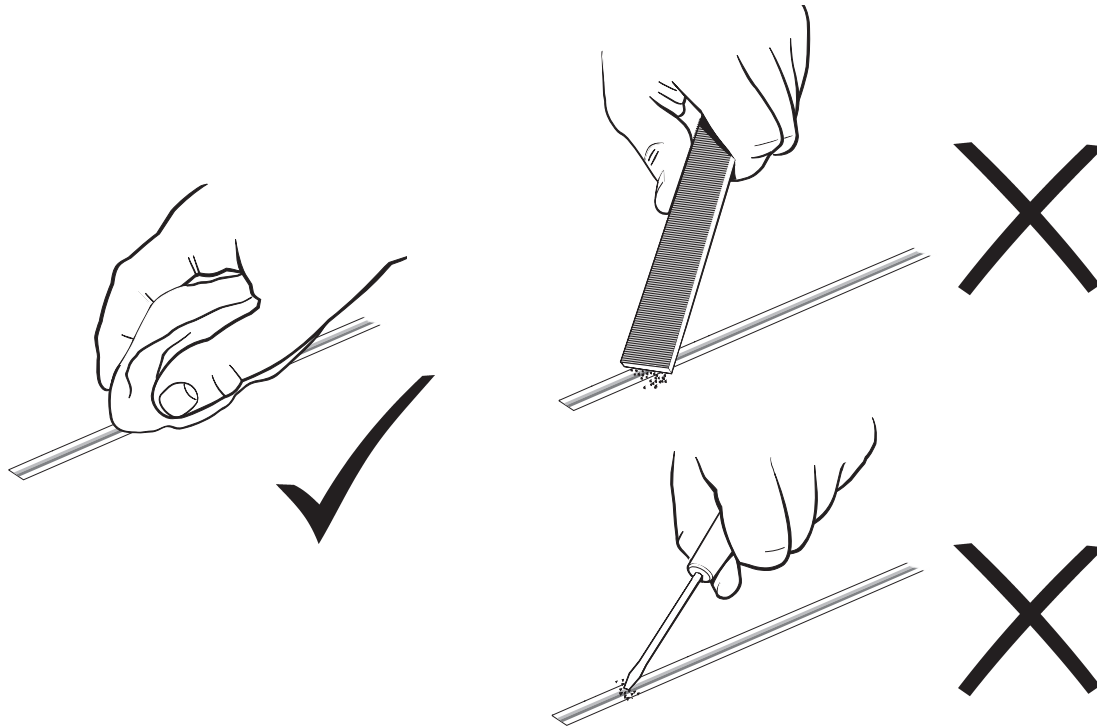
NOTICE TO UNITED STATES GOVERNMENT CONTRACT AND PRIME CONTRACT CUSTOMERS

This software is commercial computer software that has been developed by Renishaw exclusively at private expense. Notwithstanding any other lease or licence agreement that may pertain to, or accompany the delivery of, this computer software, the rights of the United States Government and/or its prime contractors regarding its use, reproduction and disclosure are as set forth in the terms of the contract or subcontract between Renishaw and the United States Government, civilian federal agency or prime contractor respectively. Please consult the applicable contract or subcontract and the software licence incorporated therein, if applicable, to determine your exact rights regarding use, reproduction and/or disclosure.

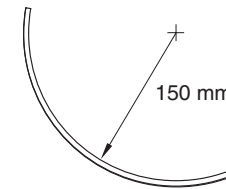
Renishaw 使用者授權協議 (EULA)

Renishaw 軟體是按照以下網址的 Renishaw 授權進行授權：
www.renishaw.com/legal/softwareterms。

存放和搬運



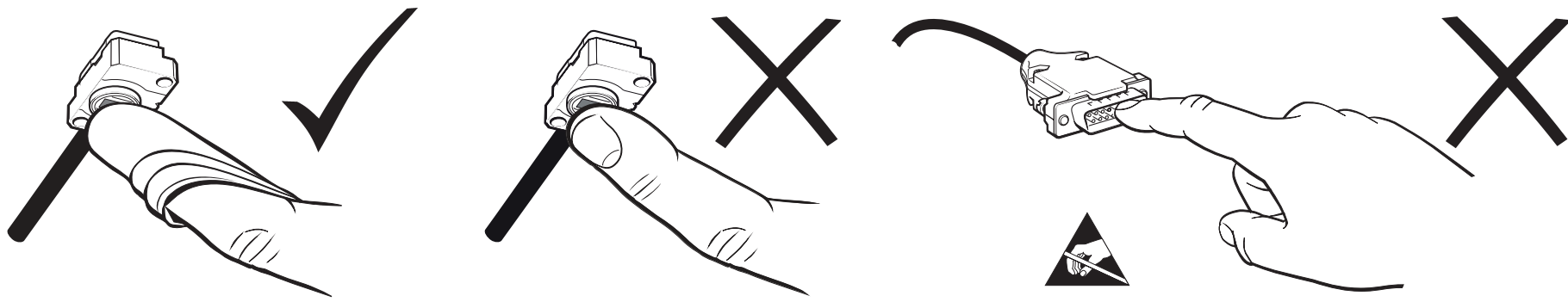
最小彎曲半徑



附註：存放期間，
 請確保自黏膠帶位於彎曲外側。

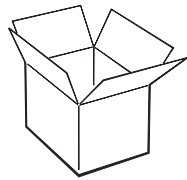
系統



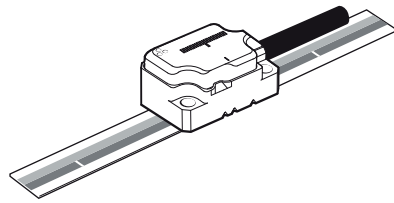


溫度

存放	
系統	-20 °C 至 +70 °C

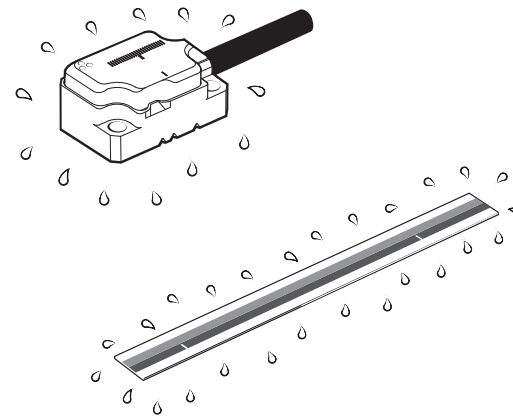


工作	
系統	0 °C 至 +70 °C



濕度

95% 相對濕度 (未凝結), 符合 IEC 60068-2-78



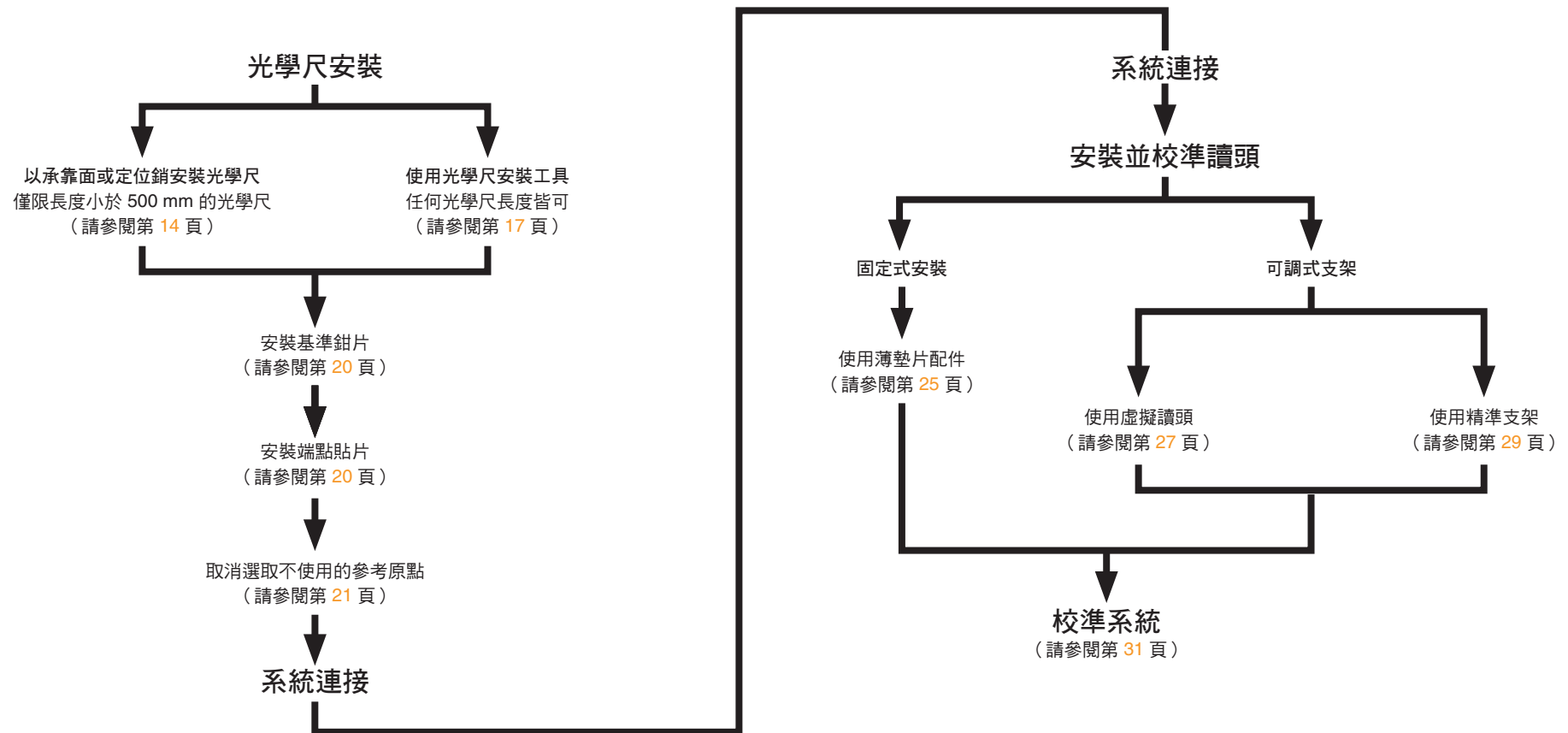
ATOM DX 系統安裝概述

本節概述安裝、設定及校正 ATOM DX 光學尺系統的步驟。本文件的其餘部分包含更詳盡的資訊。

如需系統整合讀頭與光學尺的設計資訊，請參閱 www.renishaw.com/atomdxdownloads 上的詳細安裝圖與 3D 模型，或聯絡當地 Renishaw 代表。

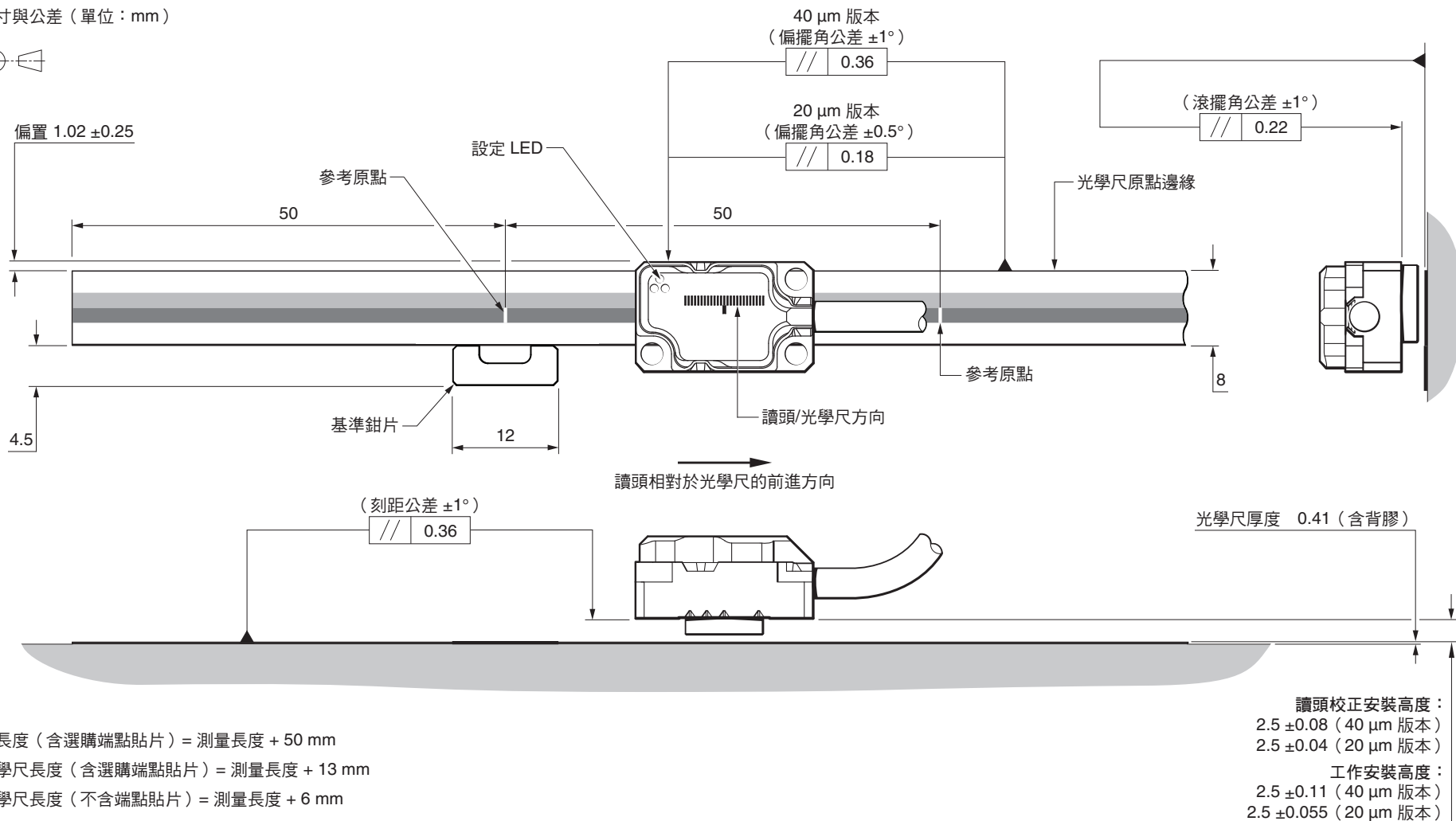
如需 ATOM DX 產品系列的詳細資訊，請參閱 ATOM DX™ 微型光學尺系統規格資料表（Renishaw 文件編號 L-9517-9790）。

重要：在安裝讀頭與線性光學尺之前，請詳閱安裝圖以確保讀頭與光學尺的相對方向正確（請參閱第 12 頁）。



RTLF 鋼帶光學尺安裝圖

尺寸與公差 (單位: mm)



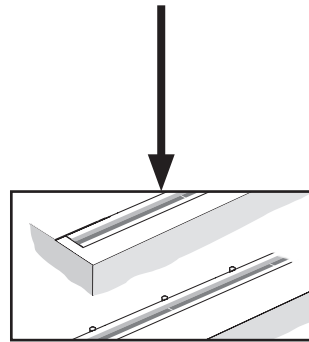
附註: ATOM DX 接線讀頭版本如圖所示。¹

¹ 如需讀頭尺寸, 請參閱第 37 頁和第 38 頁。

RTLF 安裝方式

RTLF 光學尺貼附方式需視光學尺長度和所用支架類型而定。

以承靠面或定位銷安裝光學尺
(RTLF 光學尺長度必須小於 500 mm)

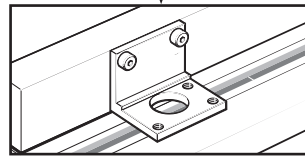


承靠面或定位銷安裝
(請參閱第 14 頁)

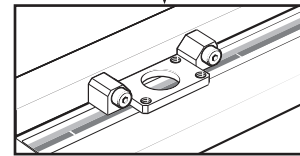
以光學尺安裝工具安裝光學尺
(任何 RTLF 光學尺長度皆可)

使用可調整式支架

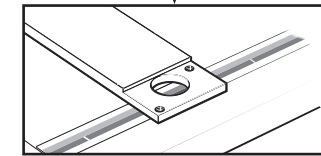
使用固定式安裝



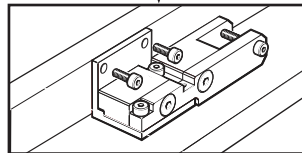
讀頭的基準邊靠著支架上的承靠面，
以控制偏擺角。用於搭配「L」型安裝支架
A-9402-0037 或客戶設計的支架使用。



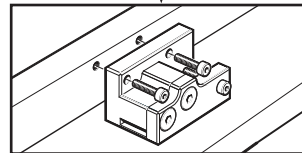
讀頭的基準邊緣靠著機器軸向安裝。
用於搭配側邊安裝支架 A-9401-0103
或客戶設計的支架使用。



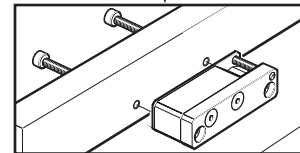
讀頭安裝與機器為一體，
安裝高度無法調整。



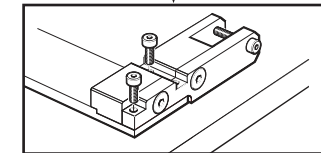
頂端安裝工具 A-9402-0028
(請參閱第 17 頁)



側邊安裝工具 (A-9402-0034)。僅限搭配
「L」型安裝支架 A-9402-0037 使用
(請參閱第 17 頁)



Slim 安裝工具 A-9402-0060
(請參閱第 17 頁)



頂端安裝工具 A-9402-0028
(請參閱第 17 頁)

安裝基準鉗片和光學尺端點貼片 (請參閱第 20 頁)

取消選擇未使用的參考原點 (請參閱第 21 頁)

以承靠面或定位銷安裝 RTL F 所需的設備

適用於：

長度小於 500 mm 的 RTL F 鋼帶光學尺。

必備項目：

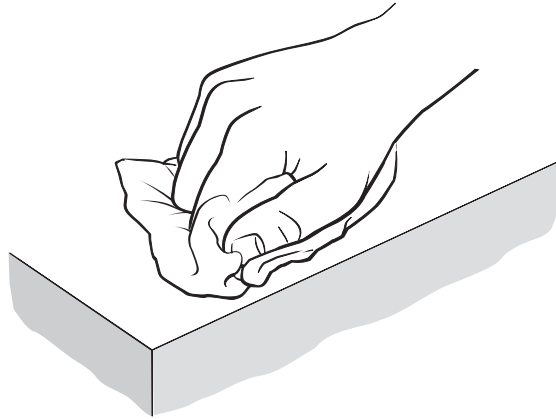
- 長度適當的 RTL F 鋼帶光學尺（請參閱第 12 頁的 [‘RTL F 鋼帶光學尺安裝圖’](#)）
- 適用的清潔劑（請參閱第 9 頁的 [‘存放和搬運’](#)）
- 基準鉗片 (A-9585-0028)
- Loctite® 435™ (P-AD03-0012)

選用項目：

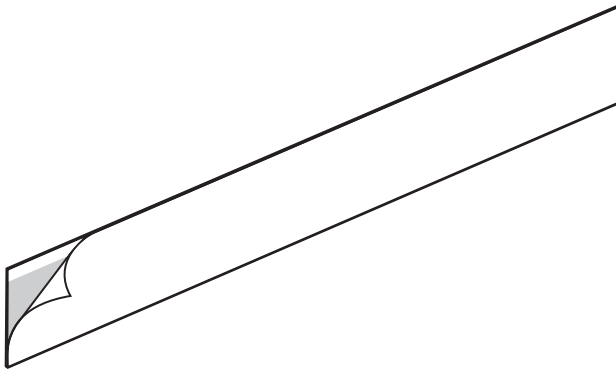
- Renishaw 光學尺擦拭布 (A-9523-4040)
- Loctite 435 噴頭 (P-TL50-0209)
- 端點貼片套件 (A-9585-0035)
- 參考原點取消選擇貼紙（A-9402-0049 一份 20 張）
- 無棉絮布

RTLFL 光學尺貼附（承靠面或定位銷安裝）

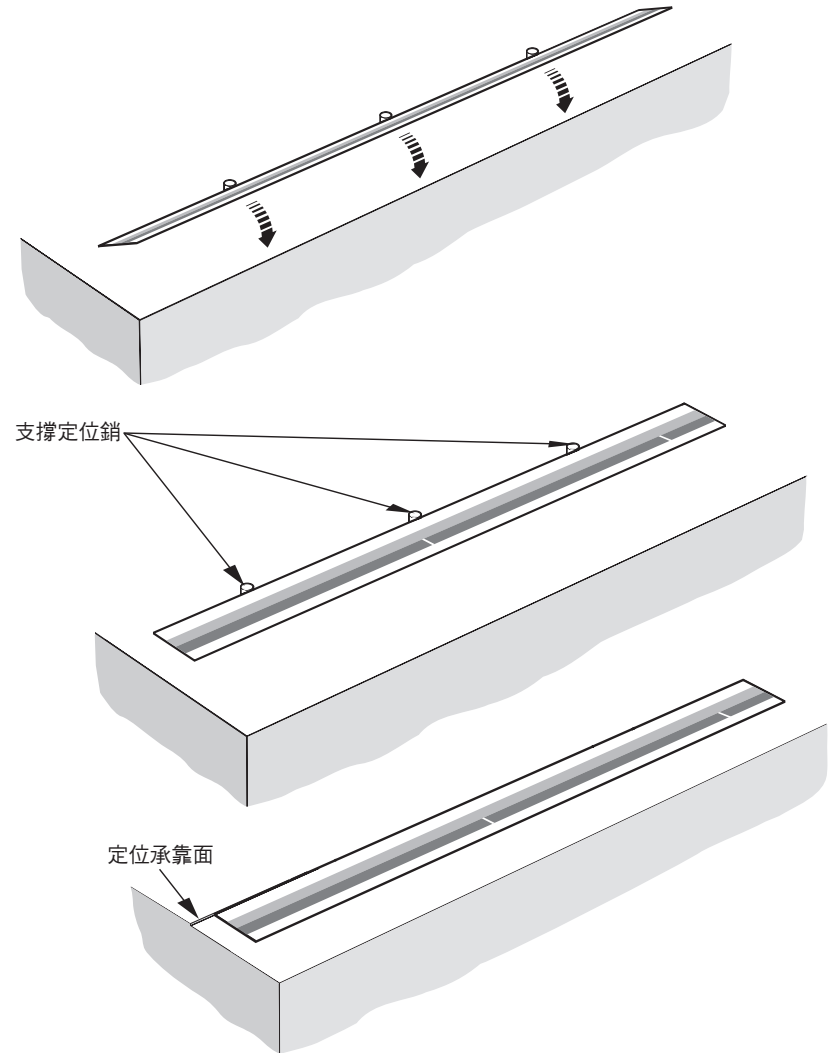
1. 使用建議溶劑徹底清潔及去除基材的油汙（請參閱第 9 頁的「存放和搬運」）。先等候基材乾燥，再貼附光學尺。



2. 從光學尺上撕下背膠紙。

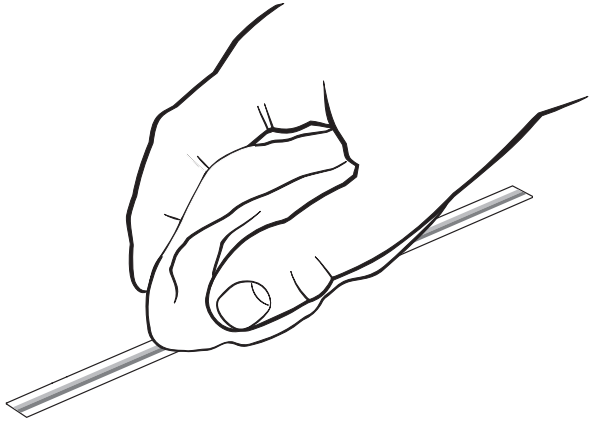


3. 將光學尺靠著定位銷或承靠面定位，然後向下轉至基材。¹



¹ 若定位銷或承靠面永久固定，其高於基材的最大高度不得超過 0.6 mm。

4. 使用 Renishaw 光學尺擦拭布或乾淨的無棉絮乾布清潔光學尺。



5. 安裝基準鉗片和端點貼片（請參閱第 20 頁的‘安裝光學尺基準鉗片’和‘安裝光學尺端點貼片’），如有必要，請取消選擇不需要的參考原點（請參閱第 21 頁的‘取消選擇 RTL F 參考原點’）。
6. 拆卸臨時的定位銷（若安裝）。

搭配光學尺安裝工具安裝 RTLF 的必備設備

適用於：

任何長度的 RTLF 鋼帶光學尺。

必備項目：

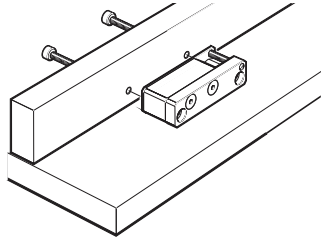
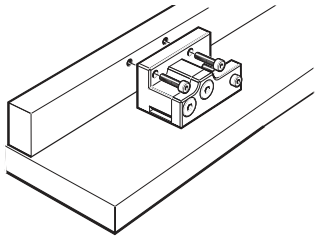
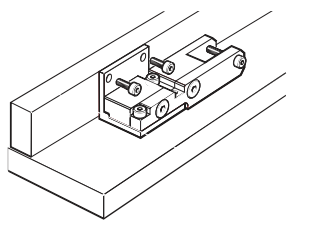
- 長度適當的 RTLF 鋼帶光學尺（請參閱第 12 頁的「RTLF 鋼帶光學尺安裝圖」）
- 適用的清潔劑（請參閱第 9 頁的「存放和搬運」）
- 基準鉗片 (A-9585-0028)
- Loctite® 435™ (P-AD03-0012)
- 讀頭安裝支架（請參閱下表）
- 適當的光學尺治具（請參閱下表）
- 2 顆工具安裝螺絲
- 2 顆 M2 x 6 螺絲（僅限頂端安裝工具）

選用項目：

- Renishaw 光學尺擦拭布 (A-9523-4040)
- Loctite 435 噴頭 (P-TL50-0209)
- 端點貼片套件 (A-9585-0035)
- 參考原點取消選擇貼紙 (A-9402-0049 一份 20 張)
- 無棉絮布

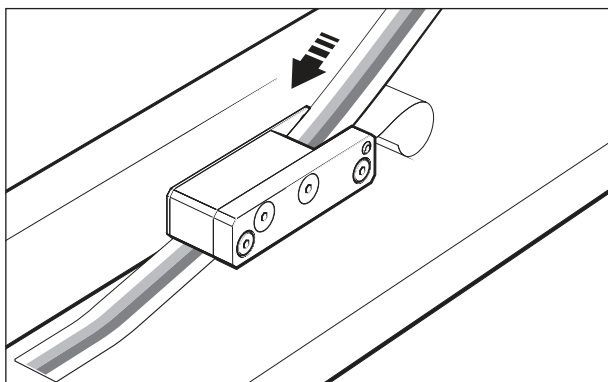
讀頭安裝支架和光學尺安裝工具：

應使用的正確光學尺安裝工具版本，視使用的讀頭安裝支架設計而定。如需支架設計的詳細資訊，請洽詢當地 Renishaw 代表。

	Slim 安裝工具 (A-9402-0060)	側邊安裝工具 (A-9402-0034)	頂端安裝工具 (A-9402-0028)
			
安裝	替代讀頭支架	替代讀頭支架	替代讀頭
適用支架	側邊安裝支架 A-9401-0103 或客戶設計的支架使用。	「L」型安裝支架 A-9402-0037 或客戶設計的支架使用。	「L」型安裝支架 A-9402-0037 或客戶設計的支架使用。

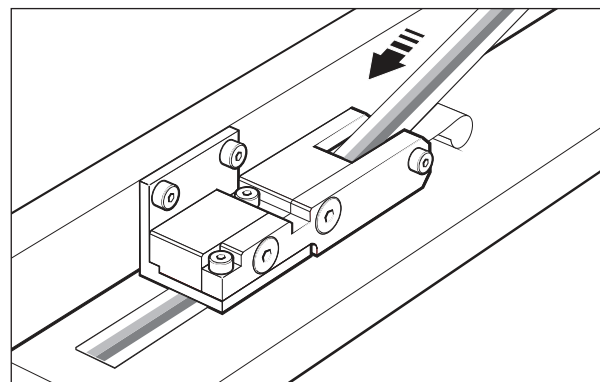
RTLFL 光學尺貼附（任何光學尺長度皆可）

1. 請讓 RTLFL 光學尺在安裝前適應安裝環境。
2. 請在軸基材上標註光學尺的開始位置。
3. 使用建議溶劑徹底清潔及去除基材的油汙（請參閱第 9 頁的「存放和搬運」）。先等候基材乾燥，再貼附光學尺。
4. 安裝所選光學尺安裝工具（請參閱第 17 頁的「讀頭安裝支架和光學尺安裝工具：」）。
5. 將軸移至行程起始位置，留下足夠的空間讓光學尺穿過安裝工具，如下所示。
6. 確認光學尺方向正確（請參閱第 12 頁的「RTLFL 鋼帶光學尺安裝圖」）。
7. **Slim** 或側邊安裝工具：
 - 從光學尺端開始撕下背紙，然後將光學尺插入治具至起始位置。
 - 如下一頁所示，確保背紙繞著分離螺絲自安裝工具背面撕開。

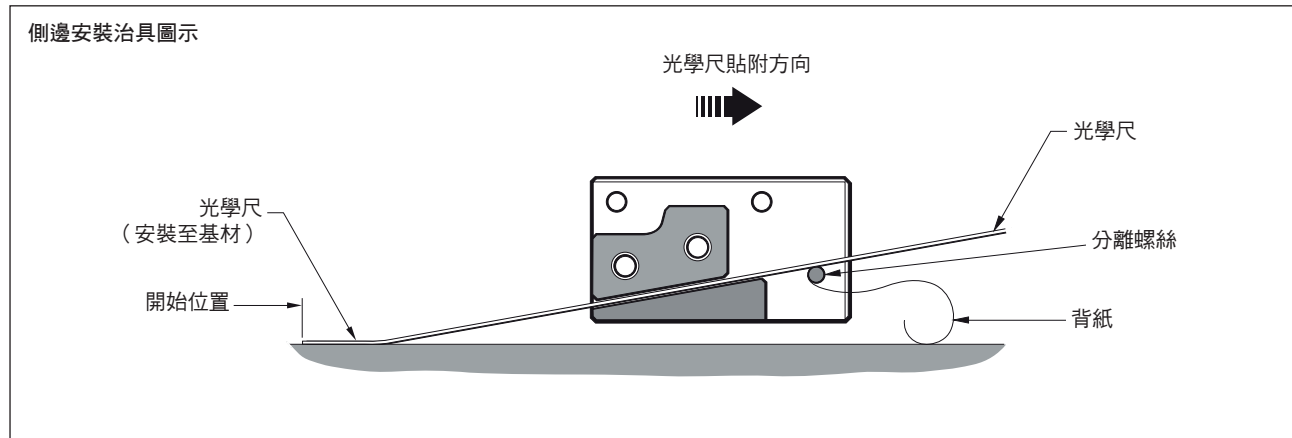


頂端安裝工具：

- 請從光學尺末端將約 30 mm 的一段背紙切除。
- 將該末端處附著於光學尺上，開始撕下其餘的背紙。
- 將光學尺插入安裝治具至開始位置。
- 確保背紙繞著分離螺絲自安裝工具背面撕開。



8. 用手指透過乾淨的無棉絮乾布施加壓力，以確保光學尺末端確實貼附於基材上。
9. 緩慢、平順地將安裝工具移過整個行程長度，確保背紙自光學尺手動拉出，且未夾在安裝工具下。



10. 拆卸安裝治具，並在必要時，手動黏貼剩餘的光學尺。

附註：使用頂端安裝治具時，請確保軸線開始位置的背紙已撕除。

11. 貼附後，請用手指透過乾淨的無棉絮乾布，沿著光學尺的長度確實按壓，以確保完全黏合。
12. 拆卸安裝治具，並在必要時，手動黏貼剩餘的光學尺。

附註：僅限 SLIM 與側邊安裝工具：在拆卸光學尺安裝工具後，安裝讀頭安裝支架。

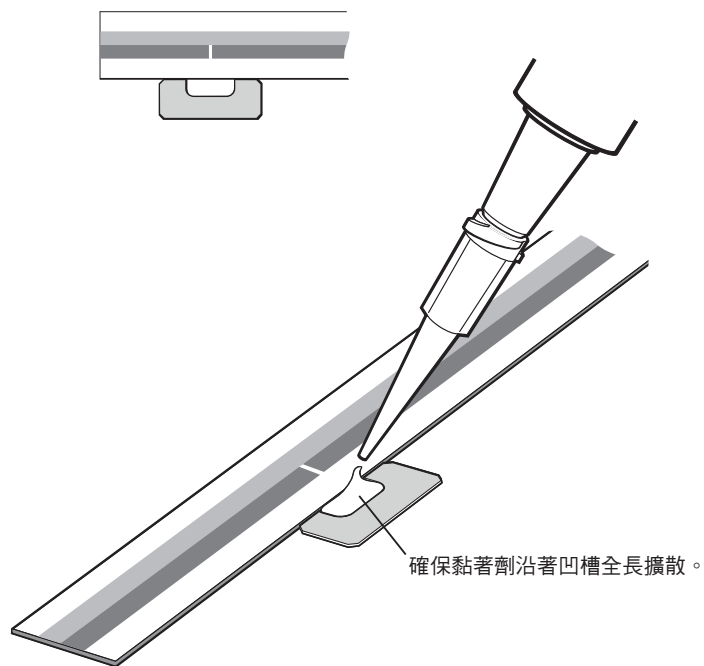
13. 使用 Renishaw 光學尺擦拭布或乾淨的無棉絮乾布清潔光學尺。
14. 安裝基準鉗片和端點貼片（請參閱第 20 頁的 [‘安裝光學尺基準鉗片’](#) 和 [‘安裝光學尺端點貼片’](#)），如有必要，請取消選擇不需要的參考原點（請參閱第 21 頁的 [‘取消選擇 RTLF 參考原點’](#)）。

安裝光學尺基準鉗片

基準鉗片將 RTL F 光學尺牢牢地固定於基材上所選的位置。

小心：若未使用基準鉗片，可能損及系統的量測性能。視客戶的需求而定，可沿著軸線定位於任一處。

1. 從基準鉗片撕下背膠紙。將基準鉗片凹槽靠在選取位置的光學尺。
2. 將少量的黏著劑 (Loctite 435) 塗抹在基準鉗片的凹槽中，確保不會有黏著劑擴散至光學尺表面。

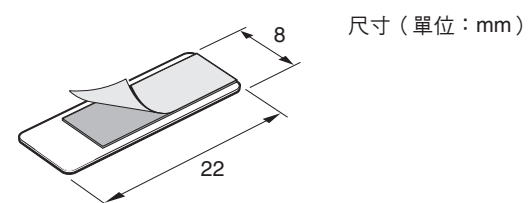


安裝光學尺端點貼片

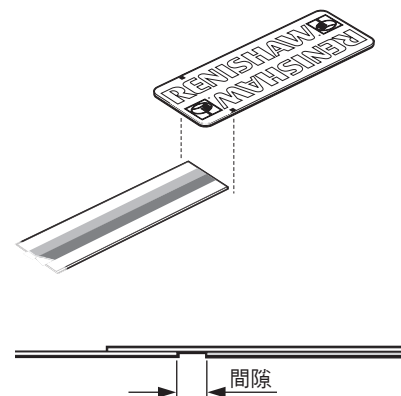
端點貼片套件專為搭配 RTL F 光學尺使用而設計，可保護外露的光學尺末端。

附註：端點貼片為選購件，可在讀頭安裝前後安裝。

1. 從端點貼片背面的膠帶撕下背紙。



2. 將端點貼片邊緣上的記號對齊光學尺的末端，然後將端點貼片置於其上。

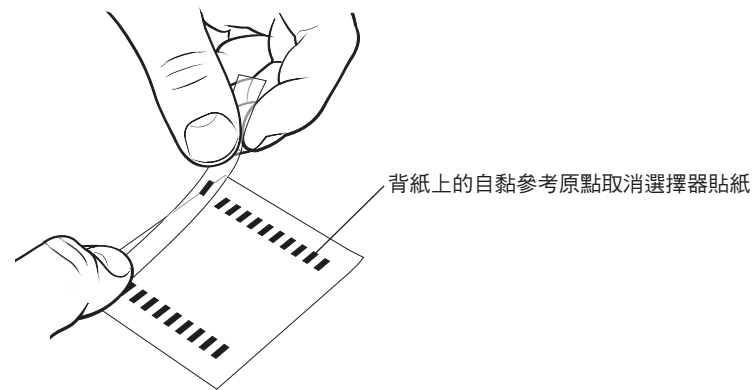


附註：光學尺末端與端點貼片上的膠帶之間會有間隙。

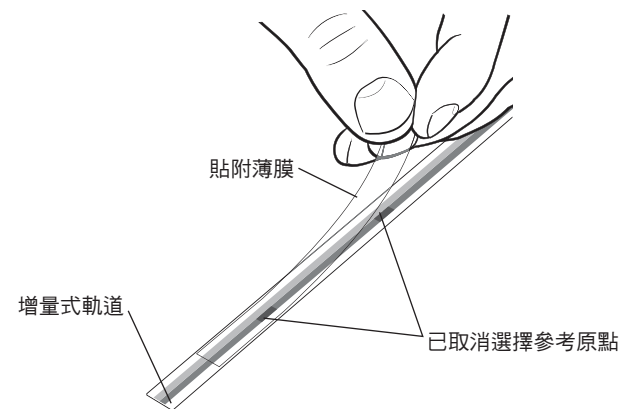
取消選擇 RTLF 參考原點

長度大於 100 mm 的 RTLF 鋼帶光學尺每 50 mm 都會有參考原點。貼紙可用來取消選擇所有未使用的參考原點。貼紙以 50 mm 的間距在背紙上對齊，藉以取消選擇兩個參考原點。

1. 使用 Renishaw 光學尺擦拭布或建議的任一種溶劑進行清潔，確保光學尺無髒汙與油汙（請參閱第 9 頁的‘存放和搬運’）。
2. 將透明貼附薄膜放置於參考原點取消選擇貼紙上，然後確實壓平，直至貼紙貼附於貼附薄膜上。一次可選擇兩張貼紙。
3. 從背紙連同貼紙撕下貼附薄膜。



4. 如下圖所示，將光學尺上的貼紙對準不需要的參考原點，然後確實壓平貼附薄膜，直至貼紙貼附於光學尺上。應小心確保貼紙完全遮蓋參考原點，且未使遮蔽任何增量式軌道。



5. 撕下安裝工具的薄膜。

系統連接：頂端出口讀頭

頂端出口讀頭的各式纜線皆有供應：

15 向 D 型連接器	
纜線長度 (m)	零件訂貨號
0.5	A-9414-1223
1.0	A-9414-1225
1.5	A-9414-1226
3.0	A-9414-1228

10 向 JST	
纜線長度 (m)	零件訂貨號
0.5	A-9414-1233
1.0	A-9414-1235
1.5	A-9414-1236
3.0	A-9414-1238

- 在讀頭處施加適當的應變釋放。Renishaw 頂端出口纜線配有 P 型夾，藉此確保適當的纜線應變釋放。
- 使用 Renishaw 的頂端出口纜線時，請務必將 P 型夾安裝在讀頭纜線出口 50 mm 的半徑之內。
- 核心的靜態彎曲半徑最小值為 3 mm。
- 在難度較高的動態應用中，請考慮增加額外的核心應變釋放。
- 請確認讀頭和 P 型夾之間沒有相對移動。
- 讀頭連接器的插入次數上限為 20 個循環。拔除連接器時務必小心，避免將核心從纜線連接器中拔出。

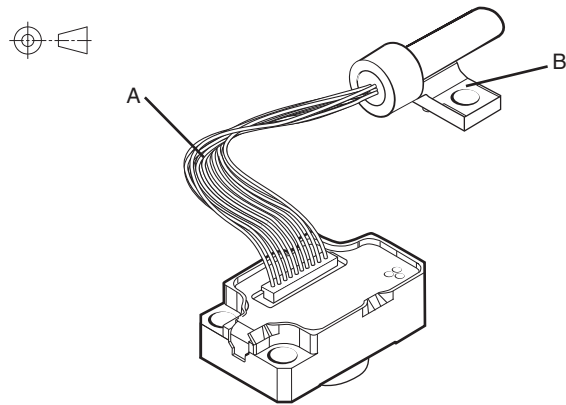
遮蔽

為獲得最佳效能：

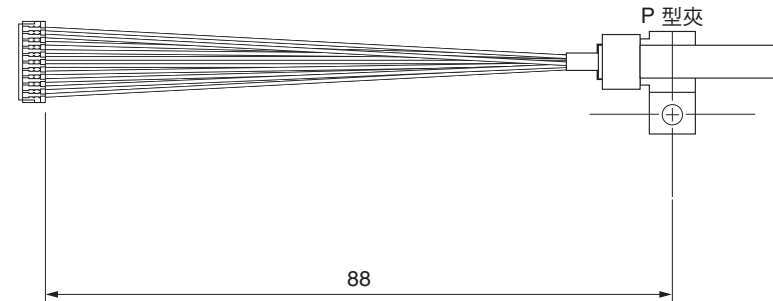
- 請確保 100% 屏蔽。
- 將安裝支架接地。
- 確保讀頭本體和纜線屏蔽之間的連續性。使用 Renishaw 頂端出口纜線時，P 型夾可向纜線屏蔽提供電氣連接。
- 將光學尺與馬達纜線之間的距離拉到最大。

頂端出口讀頭（已插入讀頭纜線）

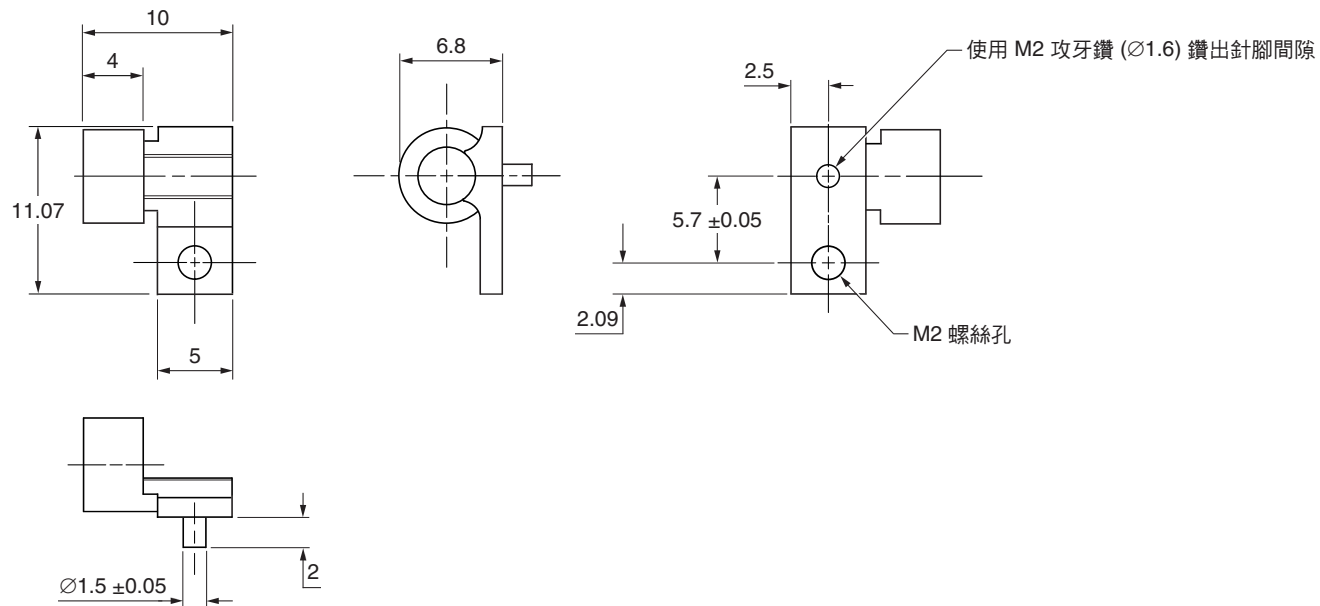
尺寸與公差（單位：mm）



詳圖 A：連接器（讀頭端）與 P 型夾



詳圖 B：P 型夾尺寸



讀頭安裝與校正：方法

視系統設計而定，我們可供應一系列工具，協助讀頭安裝，詳情如下。如需設計安裝支架與選擇合適安裝工具更多的詳細資料，請聯絡當地的 Renishaw 代表。

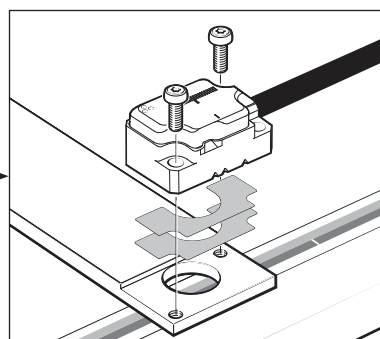
確保光學尺、讀頭光學視窗及安裝面皆保持清潔，而且沒有異物阻隔。

小心：請勿以清潔劑將讀頭視窗浸濕，否則會造成讀頭視窗內部汙染，而且無法清除。

重要：無論使用何種方法安裝讀頭，都應注意確保在此操作過程中不會損壞光學尺表面，尤其是需要進行金屬對金屬的接觸時。

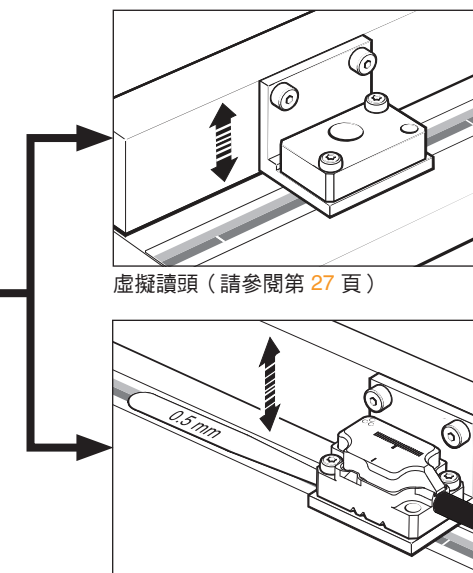
附註：接線讀頭如後續數頁所示，但相同的讀頭安裝與校正方式同樣適用於頂端出口讀頭。

固定式安裝
讀頭安裝支架不允許調整安裝高度



薄墊片配件 (請參閱第 25 頁)

可調式支架
讀頭安裝支架允許調整安裝高度



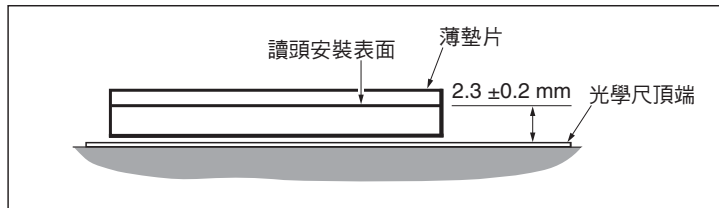
虛擬讀頭 (請參閱第 27 頁)

精準支架與厚薄規 (請參閱第 29 頁)

薄墊片配件 (A-9401-0050)

此方法的用途為應用在讀頭安裝高度無法調整的情況。

系統的設計須可讓讀頭安裝表面與圓盤表面相距標稱的 2.3 mm (± 0.2 mm)。

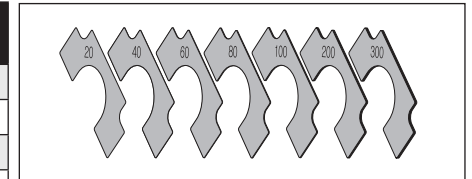


將已知厚度的薄墊片插入讀頭安裝面與支架之間，以達正確的 2.5 mm (± 0.2 mm) 讀頭安裝高度。

必備項目

- 針盤測試指示器 (DTI) 或類似工具
- 2 顆 M2 \times 6 螺絲
- ATOM 讀頭薄墊片配件 (A-9401-0050) 包含：

零件訂貨號	厚度 (μm)	數量，以包數為單位
A-9401-0041	20	10
A-9401-0042	40	10
A-9401-0043	60	10
A-9401-0044	80	10
A-9401-0045	100	20
A-9401-0046	200	20
A-9401-0047	300	10



- 內六角扳手
- ATOM DX 讀頭

選用項目

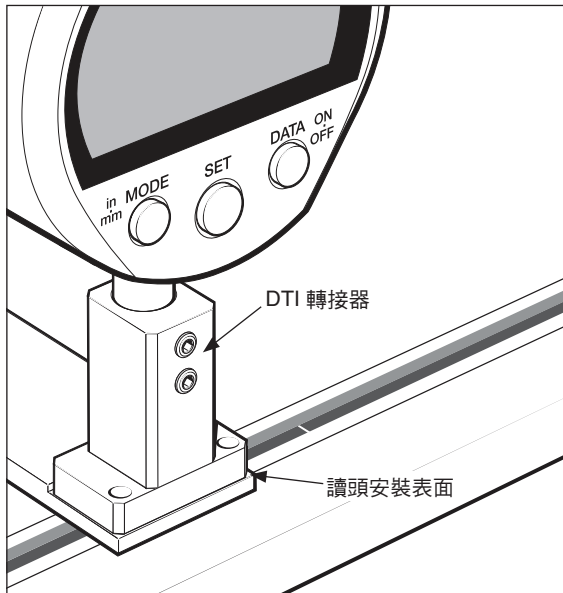
- DTI 轉接頭 (A-9401-0105)

1. 使用針盤測試指示器或同等工具，量測讀頭安裝表面至光學尺表面的距離。

務必小心操作，確保不會刮傷光學尺表面。Renishaw 提供的 DTI 轉接器可用於協助執行此程序。

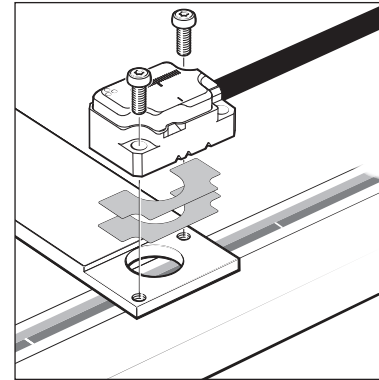
- 將 DTI 插入轉接器，然後在平面上歸零。
- 將指示器/轉接器放置或固定在讀頭的位置，並量測至光學尺表面的距離。

如需 DTI 與轉接器的詳細資訊，請洽詢當地 Renishaw 代表。



2. 將測得的距離減去 2.5 mm 的讀頭安裝高度，以計算出所需的薄墊片厚度。
例如：若測得的距離為 2.37 mm，則所需的薄墊片厚度為 130 μm 。

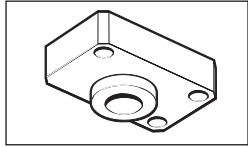
3. 請選擇公差在 10 μm 內的最少薄墊片數量。若距離小於 100 μm ，應使用單片薄墊片，若距離大於 100 μm ，請選擇一片較厚 ($\geq 100 \mu\text{m}$) 與一片較薄 ($< 100 \mu\text{m}$) 的薄墊片。
在上述範例中，薄墊片的必需厚度為 130 μm ，則數量應為：
1 個 100 μm 薄墊片和 1 個 40 μm 薄墊片，或 1 個 100 μm 薄墊片和 1 個 20 μm 薄墊片。
4. 請將所選的薄墊片插在讀頭與支架之間。
5. 使用 2 顆 M2 \times 6 螺絲，在對角相對的安裝孔上將讀頭固定於支架，並確認讀頭已平均鎖緊，且與支架面平行。



6. 將讀頭連接到接收端電子設備，然後開啟電源。
7. 沿著整條行程軸線確認讀頭設定 LED 是否會閃爍綠色。
8. 按照第 31 頁的 '系統校正' 繼續操作。

虛擬讀頭 (A-9401-0072)

可重複使用的虛擬讀頭的安裝孔與 ATOM DX 讀頭相同，其加長型「鼻端」已加工至最佳安裝高度 (2.5 mm ±0.02 mm)。

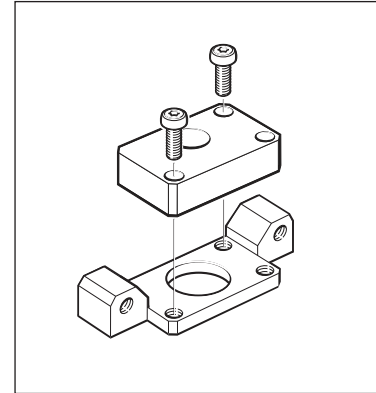


請將它直接安裝到支架上讀頭的位置。支架應有位置針腳或控制讀頭偏轉角的凸肩。如需支架設計的詳細資訊，請聯絡當地的 Renishaw 代表。

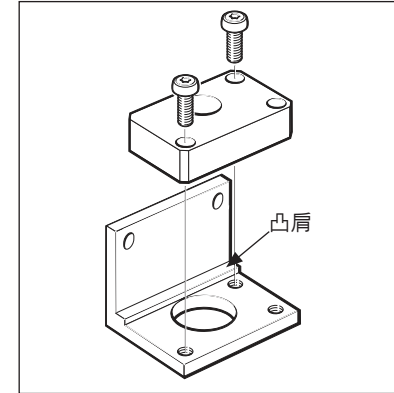
必備項目

- 虛擬讀頭 (A-9401-0072)
- 2 顆 M2 × 6 螺絲
- 側邊安裝支架 (A-9401-0103)、**「L」型安裝支架 (A-9402-0037)** 或客戶設計支架¹
- 2 顆支架安裝螺絲
- 內六角扳手
- ATOM DX 讀頭

1. 使用 2 顆 M2 × 6 螺絲將虛擬讀頭安裝於支架上。

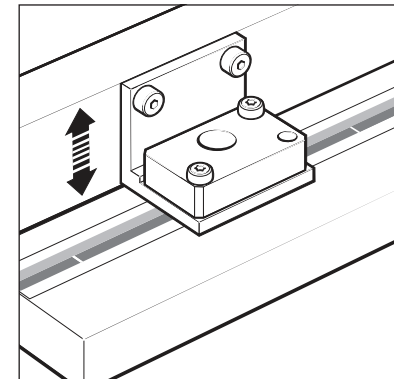
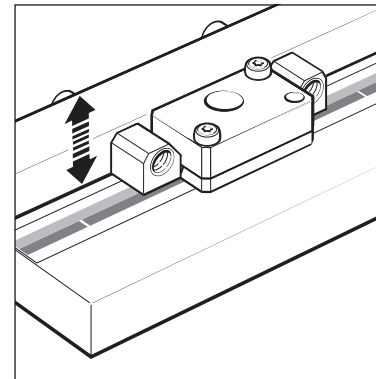


側邊安裝支架



「L」型安裝支架

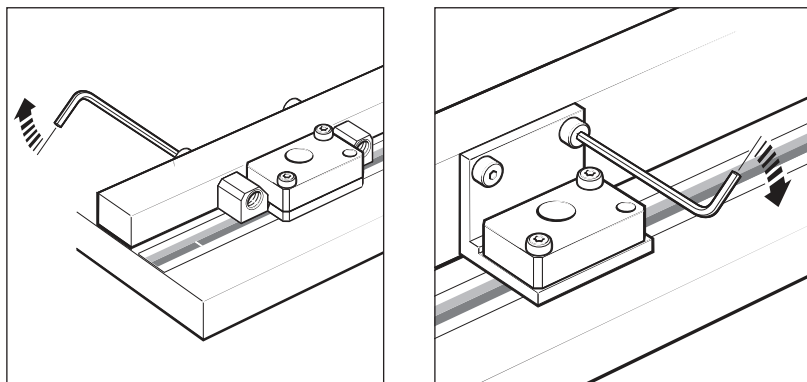
2. 將讀頭支架安裝於軸線上，但不要裝牢。



3. 調整支架的高度，直至虛擬讀頭的「鼻端」剛好碰觸到光學尺。

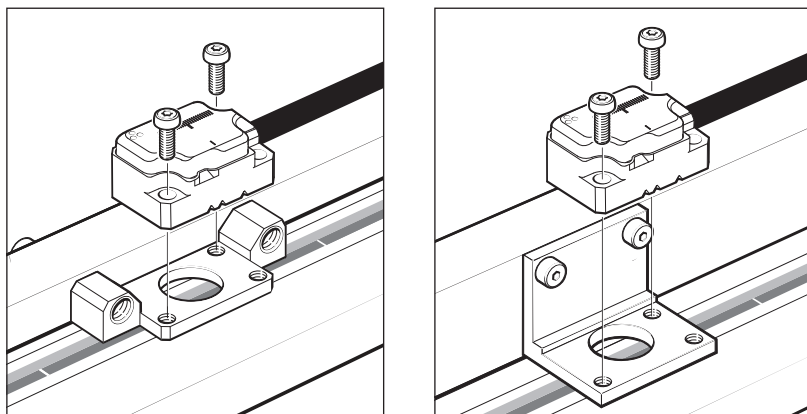
¹ 如需支架設計的詳細資訊，請聯絡當地 Renishaw 代表。

4. 鎖緊支架固定螺絲，同時確認虛擬讀頭的「鼻端」與光學尺表面接觸良好。



5. 拆卸虛擬讀頭。

6. 使用 2 顆 M2 × 6 螺絲，在對角線相對的安裝孔上原本為虛擬讀頭的位置安裝 ATOM DX 讀頭。確保讀頭已推回並緊貼著支架凸肩或安裝面。



7. 將讀頭連接到接收端電子設備，然後開啟電源。
8. 沿著整條行程軸線確認讀頭設定 LED 是否會閃爍綠色。
9. 按照第 31 頁的「系統校正」繼續操作。

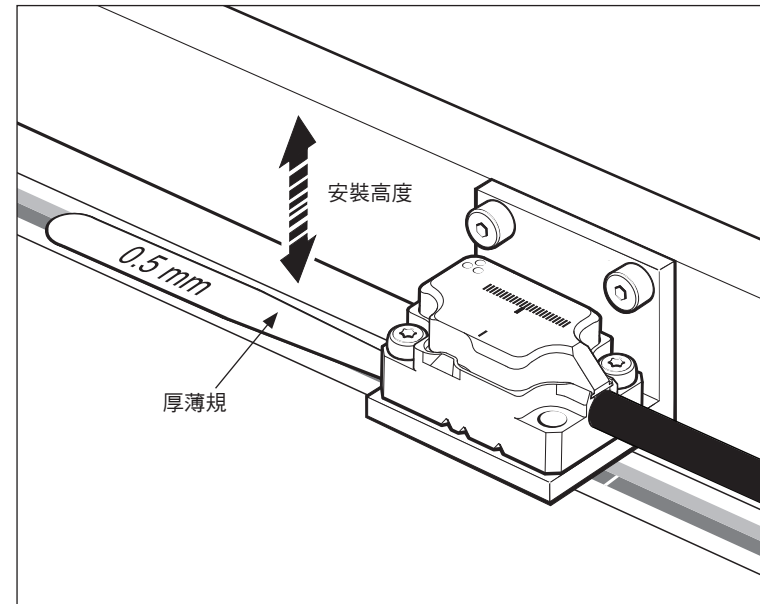
精密支架與厚薄規

適用於以下應用方式：可調整安裝高度的讀頭安裝支架，而且支架厚度為 2 ± 0.02 mm。

必備項目

- 「L」型安裝支架 (A-9402-0037) 或客戶設計的支架其厚度為 2 ± 0.02 mm 者。¹
- 2 顆支架安裝螺絲
- 0.5 mm 厚薄規
- 2 顆 M2 × 6 螺絲
- 內六角扳手
- ATOM DX 讀頭

1. 將讀頭安裝於支架上。
2. 將讀頭支架安裝於軸線上，但不要裝牢。
3. 將厚薄規置於讀頭支架與光學尺之間。

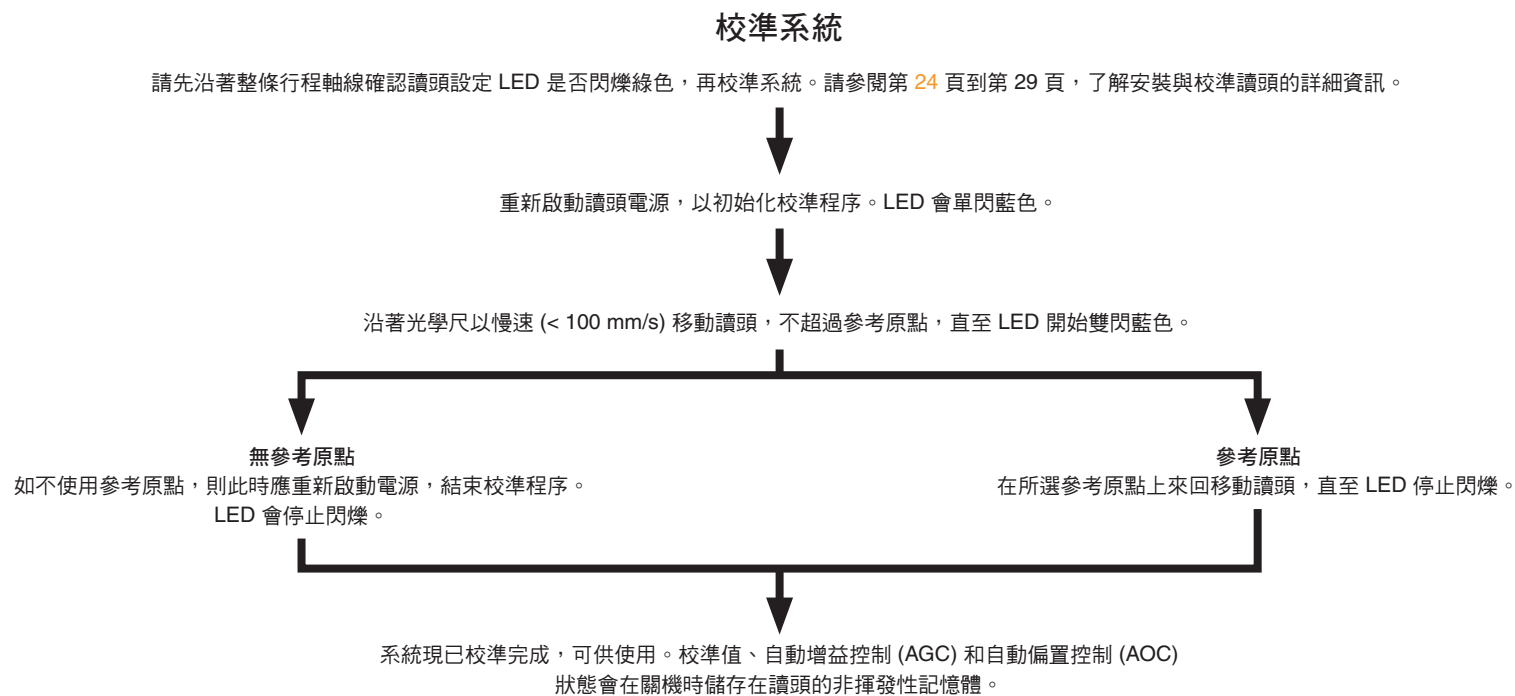


4. 鎖緊支架固定螺絲，同時確認支架、薄墊片和光學尺表面接觸良好。
5. 將讀頭連接到接收端電子設備，然後開啟電源。
6. 沿著整條行程軸線確認讀頭設定 LED 是否會閃爍綠色。
7. 按照第 31 頁的「系統校正」繼續操作。

¹ 如需支架設計的詳細資訊，請聯絡當地 Renishaw 代表。

ATOM DX 校準概述

本節概述 ATOM DX 光學尺系統的校準程序。校準讀頭的相關詳細資訊，收錄在本安裝指南的第 31 頁。選購的進階診斷工具 ADTi-100¹ (A-6195-0100) 和 ADT View 軟體² 可用於協助安裝和校準。



附註：如果校準程序失敗（讀頭 LED 維持單閃藍色），請恢復讀頭的原廠預設值（請參閱第 32 頁的‘還原原廠預設值’），然後重複安裝與校準程序。

¹ 如需詳細資訊，請參閱進階診斷工具 ADTi-100 和 ADT View 軟體使用指南（Renishaw 文件編號 M-6195-9413）和進階診斷工具 ADTi-100 和 ADT View 軟體快速入門指南（Renishaw 文件編號 M-6195-9455）。

² 軟體可從 www.renishaw.com/adt 免費下載。

系統校正

附註：以下所述功能也可透過選購的 ADTi-100 和 ADT View 軟體操作。
請參閱 www.renishaw.com/adt 了解詳細資訊。

系統校準前：

1. 請清潔光學尺與讀頭光學視窗。
2. 若要重新安裝，請還原讀頭的原廠預設值（請參閱第 32 頁的「還原原廠預設值」）。
3. 沿著整條行程軸線，將訊號強度增加到最大（讀頭設定 LED 閃爍綠色）。

附註：校準過程中，速度不應超過 100 mm/s 或讀頭速度上限，以最慢者為準。

增量訊號校準

1. 重新啟動讀頭電源，或將「遠端 CAL」輸出針腳連接至 0V，持續時間低於 3 秒。讀頭會單閃藍色，表示已進入校準模式。LED 閃爍綠色時，讀頭才會進入校準模式。
2. 沿著軸線以慢速度移動讀頭，確保讀頭不超過參考原點，直至 LED 開始雙閃。這表示增量訊號至此已校準完成，且新設定已儲存於讀頭記憶體。
3. 系統已可進行參考原點定相。系統如無參考原點，請重新啟動讀頭電源，或將「遠端 CAL」輸出針腳連接至 0V，持續時間低於 3 秒，藉此結束校準模式。
4. 如果系統並未自動進入參考原點定相階段（LED 持續單閃），表示增量訊號校準失敗。在確定失敗非超速所致之後，請結束校準程序、還原原廠預設值（請參閱第 32 頁的「還原原廠預設值」），然後檢查讀頭安裝與系統清潔程度，再重複進行校準程序。

參考原點定相

1. 在參考原點上來回移動讀頭，直至 LED 停止閃爍，並維持恆亮藍色。參考原點現已定相。
2. 系統會自動結束校準程序，此時已可運作。
3. 校準完成後，AGC 會自動開啟。若要關閉 AGC，請參閱第 32 頁的「開啟或關閉自動增益控制 (AGC)」。
4. 如果 LED 在反覆地超過參考原點後持續雙閃藍色，表示系統未偵測到原點。
 - 請確認讀頭方向和校準正確。

校準程序手動結束

若要結束任何階段的校準程序，請重新啟動讀頭電源，或將「遠端 CAL」輸出針腳連接至 0V，持續時間低於 3 秒。LED 接著會停止閃爍。

系統校準期間的 LED 狀態

LED	已儲存設定
單閃藍色	無狀態，還原原廠預設值並重新校準
雙閃藍色	僅增量
呈現藍色（自動完成）	增量與參考原點

附註：如需完整了解讀頭 LED 診斷結果，請參閱第 33 頁。

還原原廠預設值

重新安裝系統時，或持續發生校正失敗時，請還原原廠預設值。

附註：您也可透過選購的 ADTi-100 和 ADT View 軟體來還原原廠預設值。
請參閱 www.renishaw.com/adt 了解詳細資訊。

還原原廠預設值：

1. 關閉系統。
2. 觀察讀頭光學視窗，或將「遠端 CAL」輸出針腳連接到 0 V。
3. 啟動讀頭電源。
4. 移除障礙物；如果使用連接線，則移除「遠端 CAL」輸出針腳與 0 V 之間的連接。
5. 讀頭設定 LED 會開始連續閃爍，表示原廠預設值已經還原，且讀頭已進入安裝模式。
6. 重複系統校準步驟（請參閱第 31 頁的「系統校正」）。

開啟或關閉自動增益控制 (AGC)

系統校準完成後，AGC 會自動啟用（以恆亮藍色 LED 表示）。將「遠端 CAL」輸出針腳連接到 0V 達 3 秒至 10 秒間，可手動關閉 AGC。讀頭設定 LED 會恆亮綠色。

附註：AGC 可透過選購的 ADTi-100 和 ADT View 軟體開啟或關閉。
請參閱 www.renishaw.com/adt 了解詳細資訊。

讀頭 LED 診斷

模式	LED	狀態
安裝模式	閃爍綠色	設定良好，將閃燈頻率調至最大可達最佳設定
	閃爍橙色	設定不良，請調整讀頭，讓 LED 閃爍綠色
	閃爍紅色	設定不良，請調整讀頭，讓 LED 閃爍綠色
校準模式	單閃藍色	校準增量訊號
	雙閃藍色	校準參考原點
操作正常	藍色	AGC 開啟；最佳設定
	綠色	AGC 關閉；最佳設定
	紅色	設定不良；訊號可能過低而無法可靠運作
	不可見閃爍	偵測到參考原點（速度需小於 100 mm/s，才會顯示指示）
警報	閃爍紅色 4 次	訊號微弱或過強；系統錯誤

故障排除

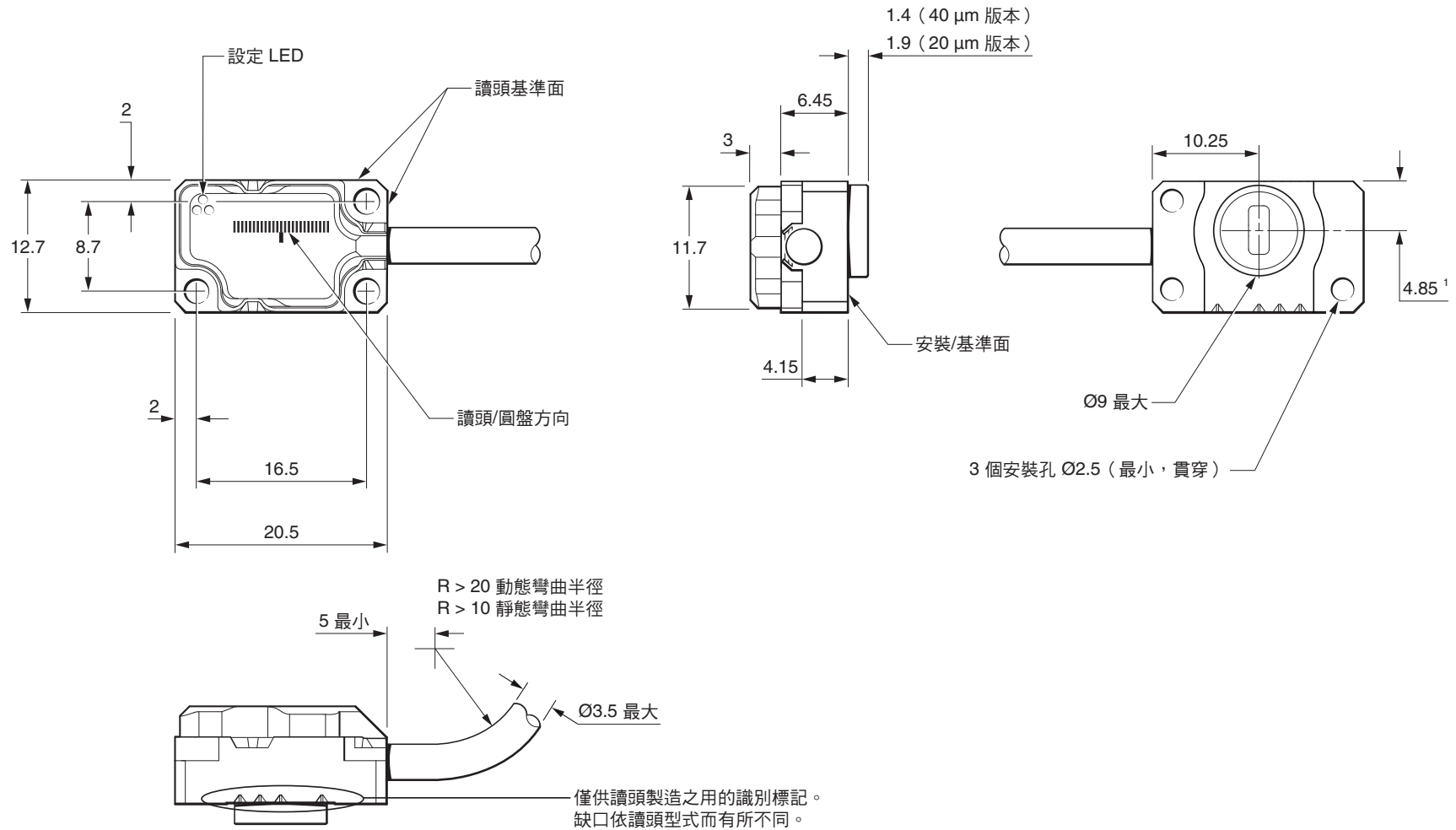
故障	原因	可能的解決方法
讀頭上的 LED 為不可見狀態	讀頭無電源	<ul style="list-style-type: none"> 請確認讀頭電源為 5 V 若是纜線版本，請檢查接頭配線是否正確
讀頭上的 LED 為紅色，而且無法顯示綠色 LED	訊號強度 < 50%	<ul style="list-style-type: none"> 檢查讀頭光學視窗及圓盤是否乾淨無汙染 還原原廠預設值（請參閱第 32 頁）並檢查讀頭校準。尤其是： <ul style="list-style-type: none"> 安裝高度 扭擺 Offset 檢查光學尺與讀頭方向 檢查讀頭版本是否為適用於所選光學尺的正確類型（如需讀頭配置的詳細資訊，請參閱 ATOM DX™ 微型光學尺系統資料表（Renishaw 文件編號 L-9517-9790））
整條旋轉軸皆無法讓 LED 閃爍綠色	系統偏擺超出規格範圍	<ul style="list-style-type: none"> 檢查讀頭版本是否為適用於所選光學尺的正確類型（如需讀頭配置的詳細資訊，請參閱 ATOM DX™ 微型光學尺系統資料表（Renishaw 文件編號 L-9517-9790）） 使用 DTI 量規並檢查偏擺是否在規格範圍內 還原原廠預設值 重新校正讀頭，以便在偏擺的中點讓 LED 閃爍綠色 重新校準系統（請參閱第 31 頁）
無法開始校準程序	訊號大小 < 70%	<ul style="list-style-type: none"> 還原原廠預設值 重新校正讀頭，讓 LED 閃爍綠色

故障	原因	可能的解決方法
即使沿著軸線全長移動後，讀頭上的 LED 仍單閃藍色	系統因訊號強度 < 70% 而無法校準增量訊號	<ul style="list-style-type: none"> • 結束 CAL 模式並還原原廠預設值（請參閱第 32 頁） • 檢查系統設定並重新校準讀頭，以便在重新校準前，讓整條行程軸線的 LED 閃爍綠色
校準期間，即使已通過參考原點數次，讀頭上的 LED 仍雙閃藍色	讀頭未讀取到參考原點	<ul style="list-style-type: none"> • 請務必使讀頭通過所選的參考原點數次 • 檢查光學尺/讀頭方向 • 檢查光學尺/讀頭校準 • 檢查讀頭光學視窗及光學尺是否乾淨無汙染 • 檢查讀頭版本是否為適用於所選光學尺的正確類型（如需讀頭配置的詳細資訊，請參閱 ATOM DX™ 微型光學尺系統資料表（Renishaw 文件編號 L-9517-9790））
無參考原點輸出		<ul style="list-style-type: none"> • 確認校準模式期間，讀頭移動並未超速（最高速度 < 100 mm/s） • 校準系統（請參閱第 31 頁） <ul style="list-style-type: none"> • 若系統完成校準模式，表示已成功偵測並校準參考原點。若系統仍未偵測到參考原點，請檢查系統配線。 • 若系統未校準參考原點（讀頭設定 LED 維持雙閃藍色），請參閱上述可能的解決方法
參考原點無法重現	唯有在校準順序中使用的所選參考原點才可再現，其他參考原點無法定相	<ul style="list-style-type: none"> • 務必使用已針對參照系統校準的參考原點 • 讀頭支架必須穩固，且不會造成讀頭機械移動 • 檢查任何未使用的參考原點是否已取消選擇 • 清潔光學尺與讀頭光學視窗並檢查是否損壞，然後在選定參考原點上重新校準系統（請參閱 31 頁）

故障	原因	可能的解決方法
讀頭的 LED 在參考原點閃爍紅色	參考原點未定相	<ul style="list-style-type: none"> • 確保正在使用已針對參照系統校準的參考原點，因為唯有此參考原點才能保證定相。LED 在通過其他尚未取消選擇的參考原點時，可能閃爍紅色（請參閱第 21 頁）。 • 清潔光學尺與讀頭光學視窗並檢查是否刮傷，然後在選定參考原點上重新校準系統（請參閱第 31 頁）。
多個參考原點輸出	未使用的參考原點尚未取消選擇	<ul style="list-style-type: none"> • 所有未使用的參考原點皆應取消選擇（請參閱第 21 頁），因為只有經過校準的參考原點才能再現。 • 確認取消選擇貼紙是否貼齊

ATOM DX 接線讀頭尺寸

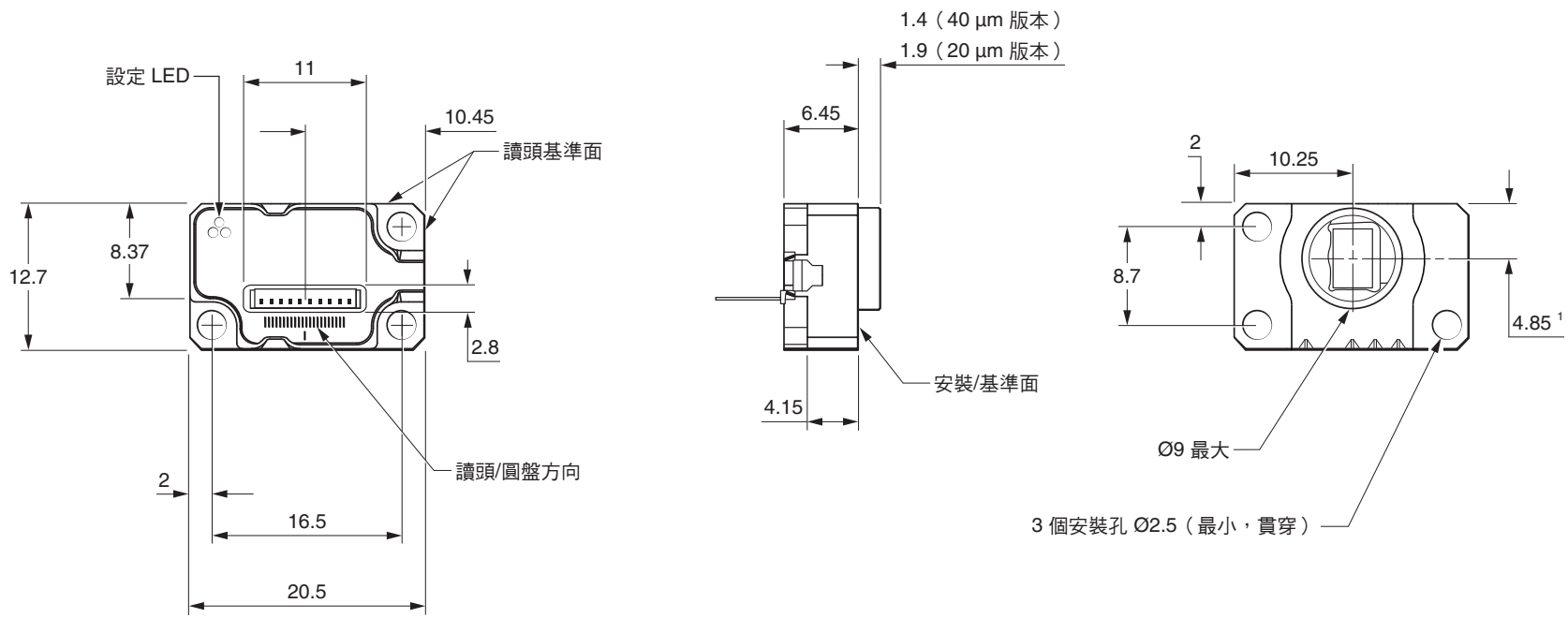
尺寸與公差 (單位: mm)



¹ 非光學中心線

ATOM DX 頂端出口讀頭尺寸

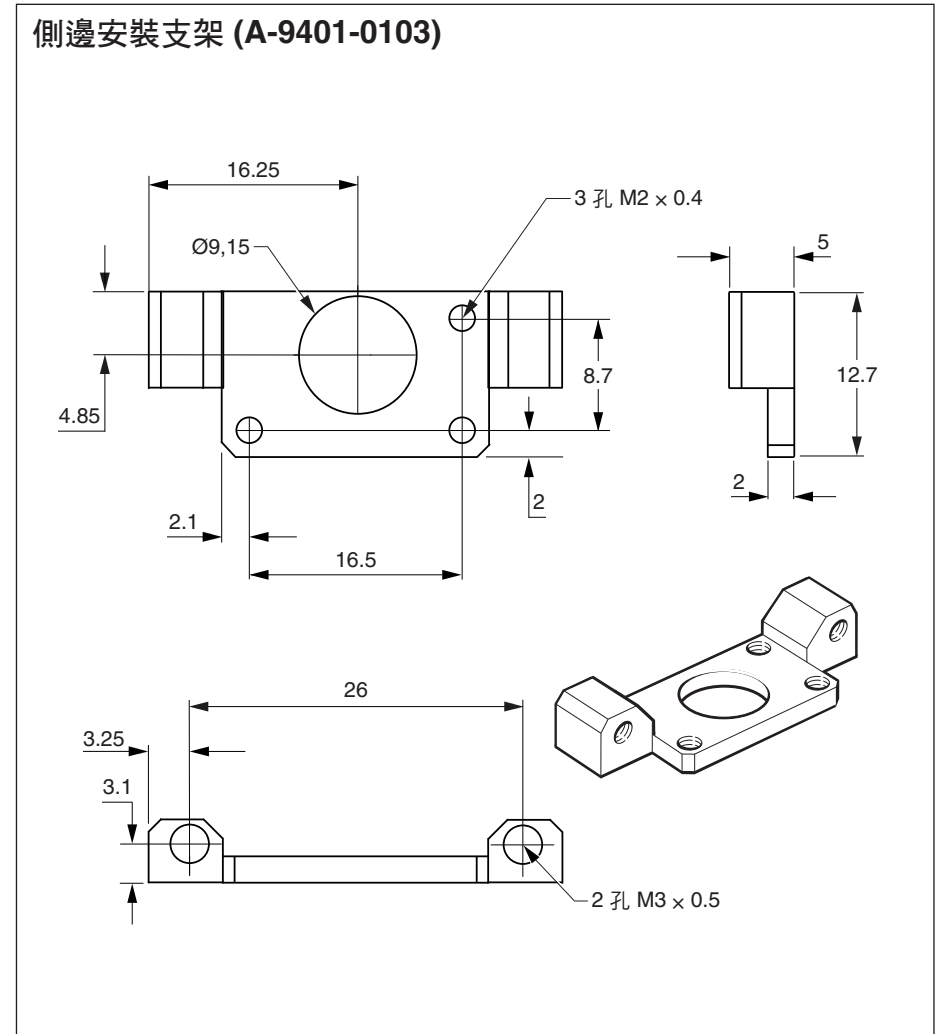
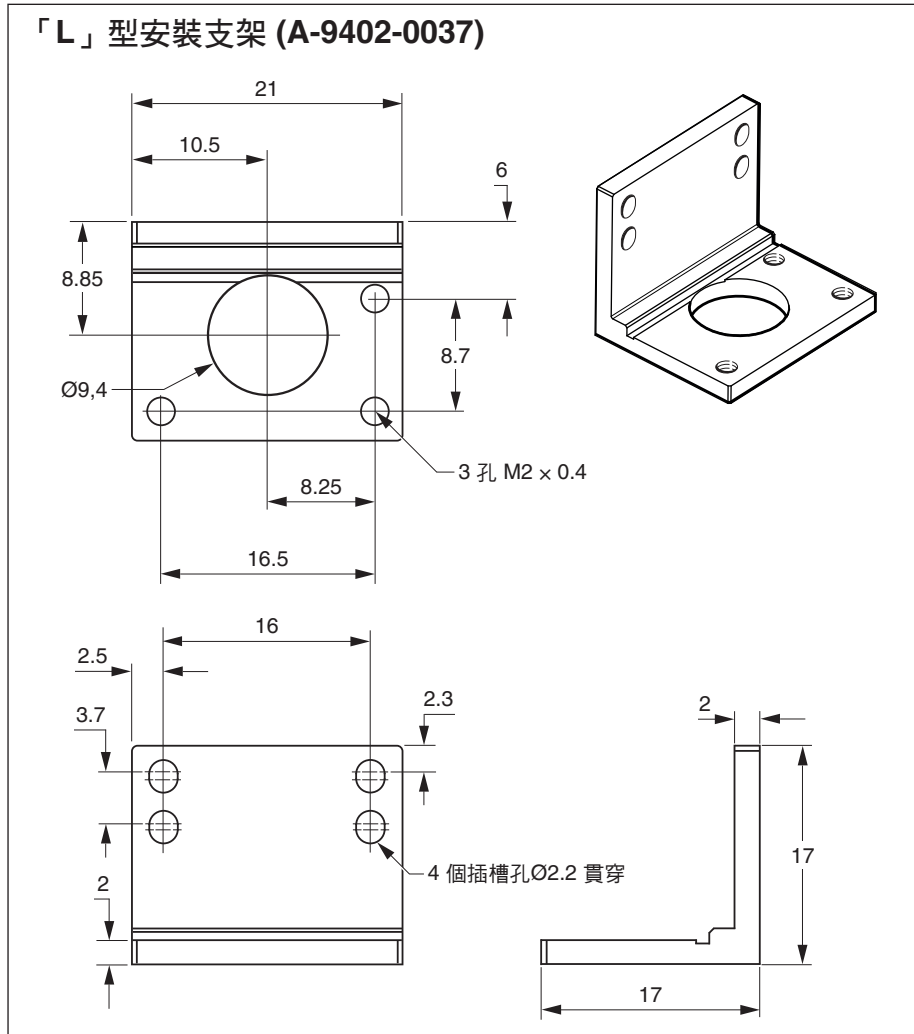
尺寸與公差 (單位: mm)



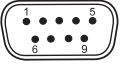
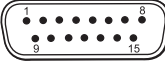


¹ 非光學中心線

支架尺寸

尺寸與公差 (單位: mm)



輸出訊號

			已接線				頂端出口 (讀頭)
							
功能	訊號	顏色	9 向 D 型 (A)	15 向 D 型 (D)	15 向 D 型替代腳位配置 (H)	10 向 JST ¹ (K)	10 向 JST ² (Z)
功率	5 V	棕色	5	7、8	4、12	10	10
	0 V	白色	1	2、9	2、10	2	9
增量式	A	+	2	14	1	9	5
		-	6	6	9	7	6
	B	+	4	13	3	4	8
		-	8	5	11	1	7
參考原點	Z	+	3	12	14	8	4
		-	7	4	7	5	3
警報	E	-	-	3	13	6	2
遠端 CAL ³	CAL	透明	9	1	5	3	1
遮蔽	-	屏蔽	外殼	外殼	外殼	金屬環	-

附註：視使用的頂端出口讀頭纜線為何者，將頂端出口纜線端接至「K」腳位配置或「D」腳位配置。

¹ PCB 安裝接合連接器：頂端入口 (BM10B-SRSS-TB)；側邊入口 (SM10B-SRSS-TB)。

² 僅限頂端出口讀頭上的連接器：接合連接器 (10SUR - 32S)。

³ 必須連接遠端 CAL 線，以搭配 ADTi-100 使用。

速度

20 μm ATOM DX 讀頭

時脈輸出選項 (MHz)	最高速度 (m/s)											最小臨邊間隔 ¹ (ns)
	讀頭類型											
	D (5 μm)	X (1 μm)	Z (0.5 μm)	W (0.2 μm)	Y (0.1 μm)	H (50 nm)	M (40 nm)	I (20 nm)	O (10 nm)	Q (5 nm)	R (2.5 nm)	
50	10	10	10	7.25	3.63	1.813	1.450	0.725	0.363	0.181	0.091	25.1
40	10	10	10	5.80	2.90	1.450	1.160	0.580	0.290	0.145	0.073	31.6
25	10	10	9.06	3.63	1.81	0.906	0.725	0.363	0.181	0.091	0.045	51.0
20	10	10	8.06	3.22	1.61	0.806	0.645	0.322	0.161	0.081	0.040	57.5
12	10	10	5.18	2.07	1.04	0.518	0.414	0.207	0.104	0.052	0.026	90.0
10	10	8.53	4.27	1.71	0.85	0.427	0.341	0.171	0.085	0.043	0.021	109
08	10	6.91	3.45	1.38	0.69	0.345	0.276	0.138	0.069	0.035	0.017	135
06	10	5.37	2.69	1.07	0.54	0.269	0.215	0.107	0.054	0.027	0.013	174
04	10	3.63	1.81	0.73	0.36	0.181	0.145	0.073	0.036	0.018	0.009	259
01	4.53	0.91	0.45	0.18	0.09	0.045	0.036	0.018	0.009	0.005	0.002	1038

¹ 用於纜線為 1 m 的讀頭

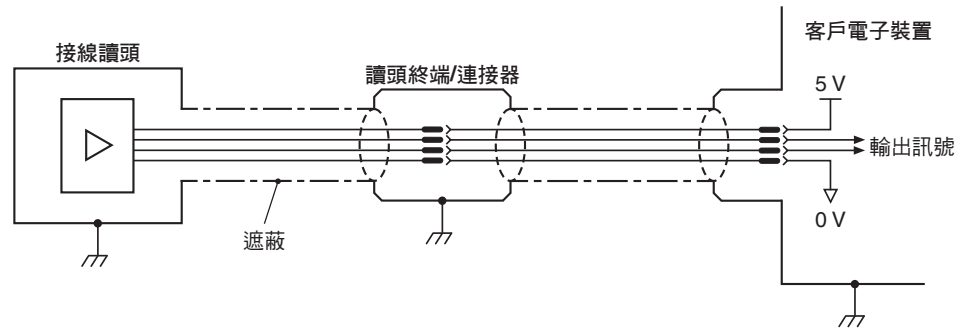
40 μm ATOM DX 讀頭

時脈輸出選項 (MHz)	最高速度 (m/s)												最小臨邊間隔 ¹ (ns)
	讀頭類型												
	T (10 μm)	D (5 μm)	G (2 μm)	X (1 μm)	Z (0.5 μm)	W (0.2 μm)	Y (0.1 μm)	H (50 nm)	M (40 nm)	I (20 nm)	O (10 nm)	Q (5 nm)	
50	20	20	20	20	18.13	7.25	3.63	1.813	1.450	0.725	0.363	0.181	25.1
40	20	20	20	20	14.50	5.80	2.90	1.450	1.160	0.580	0.290	0.145	31.6
25	20	20	20	18.13	9.06	3.63	1.81	0.906	0.725	0.363	0.181	0.091	51.0
20	20	20	20	16.11	8.06	3.22	1.61	0.806	0.645	0.322	0.161	0.081	57.5
12	20	20	20	10.36	5.18	2.07	1.04	0.518	0.414	0.207	0.104	0.052	90.0
10	20	20	17.06	8.53	4.27	1.71	0.85	0.427	0.341	0.171	0.085	0.043	109
08	20	20	13.81	6.91	3.45	1.38	0.69	0.345	0.276	0.138	0.069	0.035	135
06	20	20	10.74	5.37	2.69	1.07	0.54	0.269	0.215	0.107	0.054	0.027	174
04	20	18.13	7.25	3.63	1.81	0.73	0.36	0.181	0.145	0.073	0.036	0.018	259
01	9.06	4.53	1.81	0.91	0.45	0.18	0.09	0.045	0.036	0.018	0.009	0.005	1038

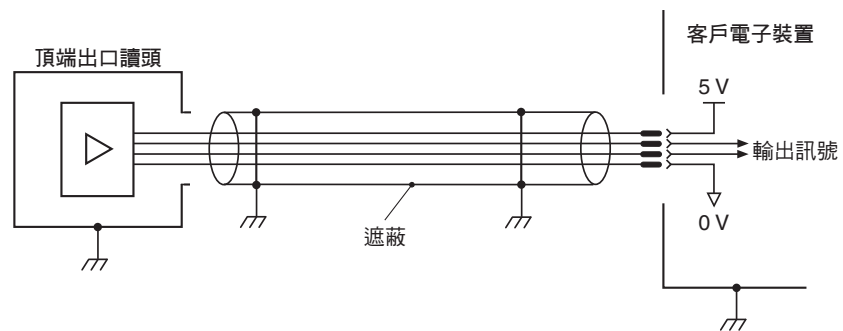
¹ 用於纜線為 1 m 的讀頭

電氣連接

接地與遮蔽



重要：屏蔽應接至機器接地 (現場接地)。針對 JST 版本，金屬環應連接至機器接地。



重要：屏蔽應接至機器接地 (現場接地)。

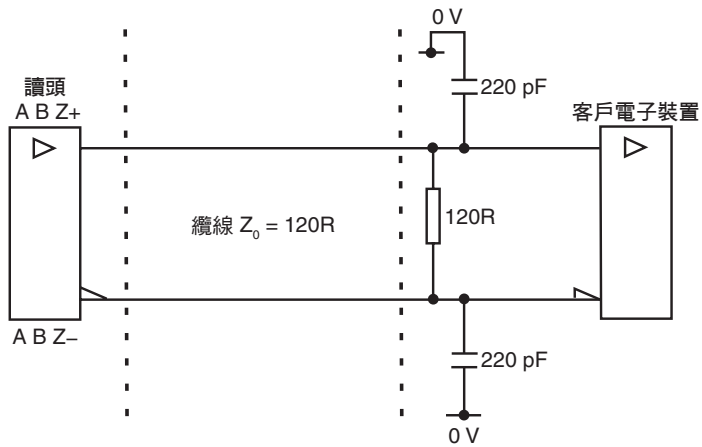
附註：如使用 Renishaw 頂端出口讀頭纜線，P 型夾可提供屏蔽連接。

讀頭纜線最大長度：3 m

延長線最大長度：取決於纜線類型、讀頭纜線長度和時脈速度。請與當地 Renishaw 代表聯絡以瞭解更多資訊。

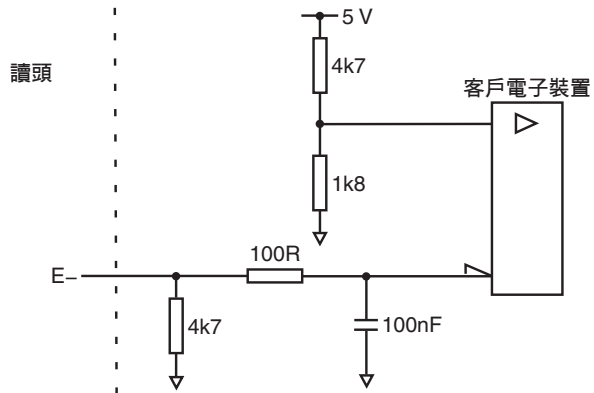
建議的訊號端點

數位輸出



標準 RS422A 線路接收器電路。
建議用於提升抗雜訊能力的電容。

單端警報訊號端接 (未提供「A」纜線端接)



遠端 CAL 工作



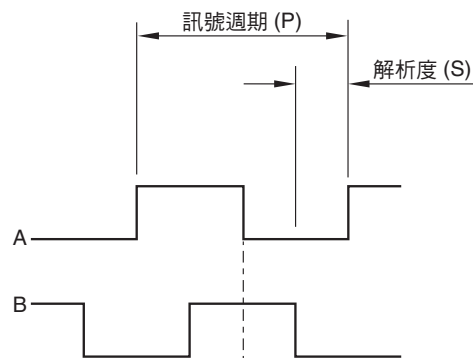
輸出規格

數位輸出訊號

波形 – 方波差動線路驅動器至 EIA RS422A

增量¹

2 通道 A 與 B 正交 (90° 移相)



解析度選項代碼	P (μm)	S (μm)
T ²	40	10
D	20	5
G ²	8	2
X	4	1
Z	2	0.5
W	0.8	0.2
Y	0.4	0.1
H	0.2	0.05
M	0.16	0.04
I	0.08	0.02
O	0.04	0.01
Q	0.02	0.005
R ³	0.01	0.0025

參考¹



同步脈衝 Z，持續時間同解析度。
雙向重複。⁴

¹ 為清楚起見，系統不會顯示反相訊號。

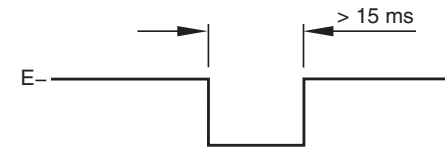
² 僅限 40 μm ATOM DX 讀頭。

³ 僅限 20 μm ATOM DX 讀頭。

⁴ 只有校準的參考原點具有雙向重覆性。

警報

線路驅動 (非同步脈衝)
(未提供「A」纜線端接)




警報發生於：

- 訊號振幅 < 20% 或 > 135%
- 讀頭速度過高，因此無法可靠運作

或 3 態警報

警報條件有效時，差動傳輸訊號強制開路 > 15 ms。

一般規格

電源	5 V -5%/+10%	通常 < 200 mA 完全端接 來自於 5 Vdc 電源的電力，符合標準 IEC 60950-1 的 SELV 需求
	漣波	頻率達 500 kHz 時最大 200 mVpp
溫度	存放	-20 °C 至 +70 °C
	工作	0 °C 至 +70 °C
濕度		95% 相對濕度（未凝結）至 IEC 60068-2-78
防護等級		IP40
加速度（系統）	工作	400 m/s ² ，3 軸
衝擊（系統）	工作	1000 m/s ² ，11 ms，½ 正弦，3 軸
振動	工作	最高速 100 m/s ² （55 Hz 至 2000 Hz），3 軸
質量	接線讀頭	3.2 g
	頂端出口讀頭	2.9 g
	纜線	18 g/m
纜線	接線讀頭	10 芯、高柔軟、EMI 屏蔽纜線、外徑 3.5 mm（最大） 彎曲半徑為 20 mm 時，撓曲壽命大於 20 × 10 ⁶ 個循環，長度上限 3 m。 （使用 Renishaw 核准的延長線時，最多可延長至 25 m） UL 認可組件 
	頂端出口讀頭	提供的纜線長度從 0.5 m 到 3 m，可搭配 15 向 D 型或 10 向 JST (SH) 連接器選項
接頭種類	接線讀頭	9 向 D 型 15 向 D 型（標準和替代腳位配置） 10 向 JST (SH)
	頂端出口讀頭	10 向 JST (SUR)
一般細分誤差 (SDE)	20 μm 版本	< ±75 nm
	40 μm 版本	< ±120 nm

小心：Renishaw 編碼器系統已根據相關 EMC 標準設計，但必須正確整合，才可達到 EMC 符合性。必須特別注意屏蔽配置。

RTLIF 光學尺規格

材料	硬化熱處理麻田散鐵不鏽鋼，具備自黏背膠
外形（高度 × 寬度）	0.41 mm × 8 mm（含背膠）
俯仰角	20 μm 或 40 μm
基準固定	黏性基準鉗片 A-9585-0028，以 Loctite® 435™ 固定
參考原點	自動相位光學參考原點，可在規定的速度及溫度範圍下，全程重現至解析度單位。
定位	客戶可在 50 mm 的間距取消選擇參考原點 長度 < 100 mm 時，參考原點位於中心
精度（20 °C 時）	RTLIF20-S/RTLIF40H-S ±5 μm/m RTLIF40-S ±15 μm/m
熱膨脹係數（20 °C 時）	10.1 ±0.2 μm/m/°C
長度 ¹	20 mm 至 1 m，每次增加 10 mm 1 m 至 10 m，每次增加 1 m ²
質量	12.2 g/m

¹ 如需基材如何影響軸線的資訊，請聯絡當地 Renishaw 代表。

² 20 μm 系統的建議最大軸長為 1 m。

www.renishaw.com/contact

 #renishaw

 +886 (4) 2460 3799

 taiwan@renishaw.com

© 2017–2024 Renishaw plc 保留所有權利。未經 Renishaw 事先書面同意，不得複製或再製本文件之一部分或全部，或以任何方式轉移至任何其他媒體或語言。
RENISHAW® 及測頭標誌為 Renishaw plc 註冊商標。Renishaw 產品名稱、命名及「apply innovation」標記為 Renishaw plc 或其子公司商標。其他品牌、產品或公司名稱為各自所有者的商標。
Renishaw plc 於英格蘭及威爾斯註冊登記。公司編號：1106260。註冊辦公室：New Mills, Wotton-under-Edge, Glos, GL12 8JR, UK。

儘管本公司於發布本文件時已盡相當之努力驗證其正確性，於法律允許範圍內，本公司概不接納以任何方式產生之擔保、條件、聲明及賠償責任。
RENISHAW 保留對本文件及設備、和/或本文所述軟體及規格進行變更之權利，恕不另行通知。

文件編號：M-9414-9905-01-A
發布日期：08.2024