

# RMP60 radyo sinyalli parça ölçme probu



www.renishaw.com.tr/newrmp60

## Teknik özellik

<b>Temel Uygulama</b>		Çok amaçlı tezgahlarda, işleme merkezlerinde ve gantry işleme merkezlerinde iş parçası denetimi ve parça sıfır ayarı.									
<b>İletim tipi</b>		Frekans atlamalı yayılma spektrumu (FHSS) radyo, Radyo frekansı 2400 MHz - 2483.5 MHz.									
<b>Radyo onay bölgeleri</b>		Çin, Avrupa (Avrupa Birliği içerisindeki tüm ülkeler), Japonya ve A.B.D. Diğer bölgeler hakkında detaylı bilgi almak için, lütfen Renishaw ile iletişime geçiniz.									
<b>Uyumlu arayüzler</b>		RMI ve RMI-Q									
<b>Çalışma aralığı</b>		15 metreye kadar									
<b>Tavsiye edilen prob uçları</b>		Seramik, uzunluklar 50 mm - 150 mm									
<b>Tutucu olmaksızın ağırlık (bataryalar dahil)</b>		876 g									
<b>Açma/kapama seçenekleri</b>		<table border="0"> <tr> <td>M komutu (Radyo sinyali) ile açılma</td> <td>→</td> <td>Radyo sinyali ile kapama veya zamanlayıcı ile kapama</td> </tr> <tr> <td>Döndürerek açma</td> <td>→</td> <td>Döndürerek kapama veya zamanlayıcı ile kapama</td> </tr> <tr> <td>Tutucunun üzerindeki butonla açma</td> <td>→</td> <td>Tutucunun üzerindeki butonla kapatma</td> </tr> </table>	M komutu (Radyo sinyali) ile açılma	→	Radyo sinyali ile kapama veya zamanlayıcı ile kapama	Döndürerek açma	→	Döndürerek kapama veya zamanlayıcı ile kapama	Tutucunun üzerindeki butonla açma	→	Tutucunun üzerindeki butonla kapatma
M komutu (Radyo sinyali) ile açılma	→	Radyo sinyali ile kapama veya zamanlayıcı ile kapama									
Döndürerek açma	→	Döndürerek kapama veya zamanlayıcı ile kapama									
Tutucunun üzerindeki butonla açma	→	Tutucunun üzerindeki butonla kapatma									
<b>Pil ömrü</b> (2 x AA 3.6 V lityum-tiyonil klorür)	<b>Bekleme ömrü</b>	Maksimum 890 gün, açma/kapama seçeneğine bağlıdır.									
	<b>Sürekli kullanım</b>	Maksimum 1710 saat, açma/kapama seçeneğine bağlıdır.									
<b>Algılama yönleri</b>		±X, ±Y, +Z									
<b>Tek-yönde tekrarlanabilirlik</b>		1,00 µm 2s (1 numaralı nota bakın)									
<b>Prob ucu tetikleme kuvveti</b> (2 ve 3 numaralı notlara bakın)											
XY düşük kuvveti		0,75 N, 76 gf									
XY yüksek kuvveti		1,40 N, 143 gf									
+Z yönü		5,30 N, 540 gf									
<b>Sızdırmazlık</b>		IPX8 (EN/IEC 60529)									
<b>Çalışma sıcaklığı</b>		+5 °C - +55 °C									

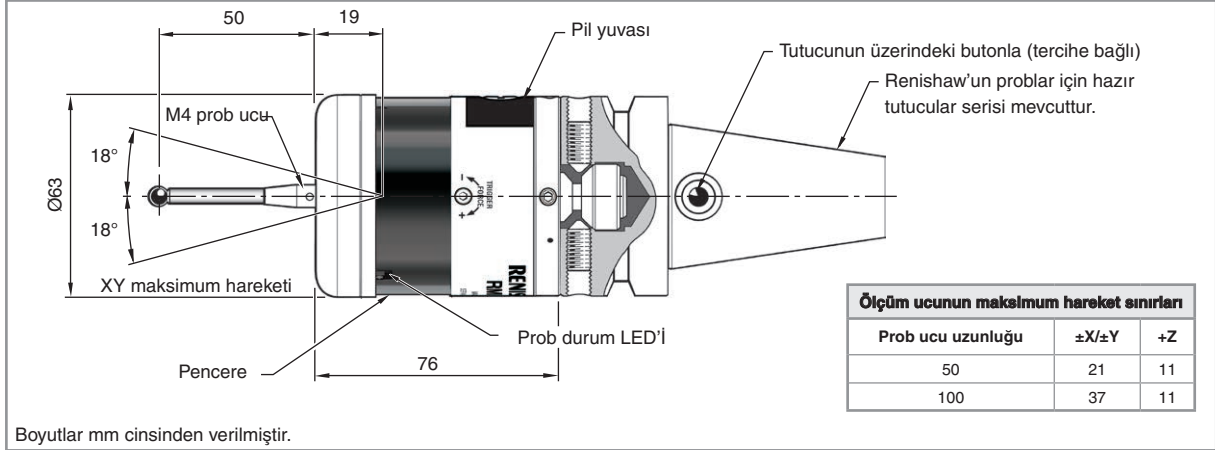
Not 1 \* Performans özellikleri 50 mm prob ucu ile 480 mm/dakika standart test hızında test edilmiştir. Uygulama şartlarına bağlı olarak belirgin derecede daha yüksek hızların kullanılması mümkündür

Not 2 Bazı uygulamalarda çok önemli olan tetikleme kuvveti, prob tetiklediğinde prob ucu tarafından ölçüm parçasına uygulanan kuvvettir. Uygulanan maksimum kuvvet tetikleme noktasından sonra (maksimum hareket) ortaya çıkacaktır. Kuvvet değeri, ölçüm hızı ve tezgahın yavaşlama ivmelenmesi dahil olmak üzere, ilgili değişkenlere bağlıdır.

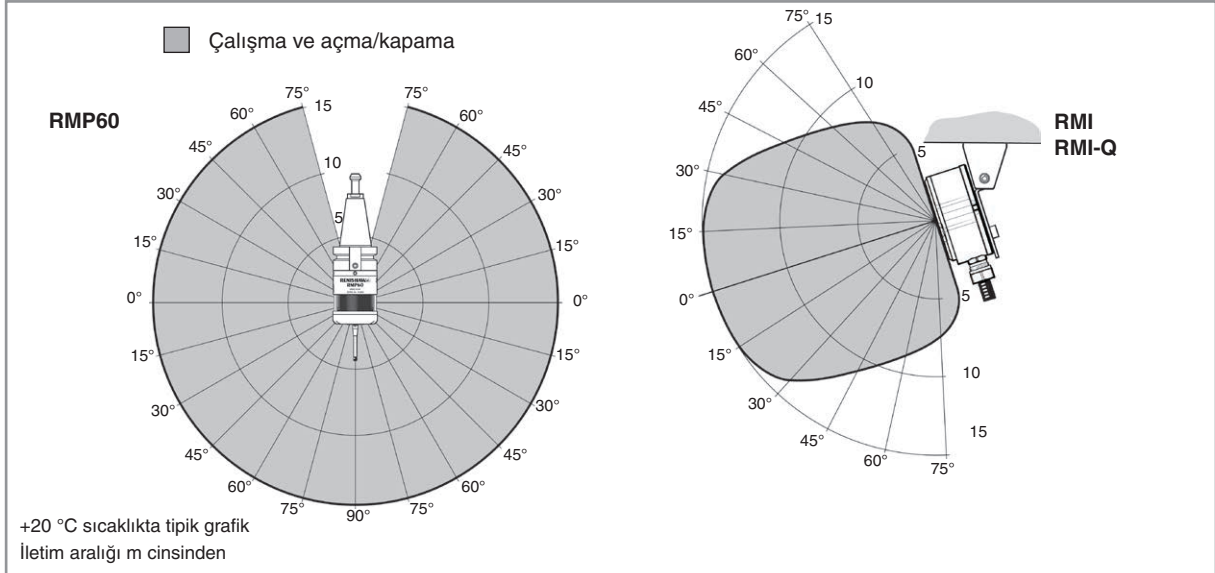
Not 3 Bunlar fabrika ayarlarıdır, manüel ayarlama yapmak mümkündür. Daha detaylı bilgi için lütfen *RMP60 kurulum kılavuzuna* (Renishaw parti no. H-5742-8504) bakınız.

Daha fazla bilgi, en uygun uygulama ve performans desteği için lütfen Renishaw ile iletişime geçiniz veya [www.renishaw.com.tr/newrmp60](http://www.renishaw.com.tr/newrmp60) adresini ziyaret ediniz.

## RMP60 boyutları



## RMP60 performans alanı



## Yedek parçalar ve aksesuarlar

Yedek parçaların ve aksesuarların tam bir serisi mevcuttur. Tüm liste için lütfen Renishaw ile iletişime geçiniz. *RMP60 radyo sinyalli parça ölçme probu* ile birlikte kullanılacak tüm modüller aksesuarlar için teknik tanıtım sayfası H-2187-8200'e bakın.

**Dünya genelindeki iletişim bilgileri için, lütfen web sitemizi ziyaret ediniz: [www.renishaw.com.tr/contact](http://www.renishaw.com.tr/contact)**

