

ООО Renishaw
ул.Кантемировская 58
115477 Москва
Россия

T + 7 (095) 231 1677
F + 7 (095) 231 1678
E russia@renishaw.com
www.renishaw.ru

RENISHAW
apply innovation™

Руководство по установке и эксплуатации
H-2000-5257-04-B

RENISHAW
apply innovation™

OMP40

Наши адреса по всему миру Вы
найдете на нашем сайте
www.renishaw.com/contact



H - 2000 - 5257 - 04



© 2001-2005 Renishaw. Все права защищены.

Запрещается копирование или воспроизведение данного документа целиком или частично, а также его перенос на какие-либо другие носители или перевод на другой язык каким бы то ни было образом без предварительного письменного разрешения компании Renishaw.

Факт публикации данного документа не освобождает от соблюдения патентных прав компании Renishaw plc.

Отказ от ответственности

При подготовке этого документа были приложены значительные усилия для того, чтобы обеспечить отсутствие ошибок и пропусков в его содержании. Тем не менее, компания Renishaw не дает никаких гарантий относительно содержания данного документа и, в частности, не признает никаких подразумеваемых гарантий. Компания Renishaw оставляет за собой право вносить изменения в настоящий документ и описанное в нем изделие без обязательств по уведомлению кого бы то ни было об этих изменениях.

Номер публикации: H-2000-5257-04-A

Дата публикации: 07 2005

Торговые марки

RENISHAW® и эмблема в виде контактного датчика, входящая в состав фирменного знака RENISHAW, являются зарегистрированными торговыми марками компании Renishaw plc в Соединенном Королевстве и других странах.

apply innovation является торговой маркой компании Renishaw plc.

Все остальные торговые марки и названия изделий, встречающиеся в содержании настоящего документа, являются торговыми наименованиями, знаками обслуживания, торговыми марками или зарегистрированными торговыми марками их соответствующих владельцев.

Руководство по установке и эксплуатации

Гарантийные обязательства

Если изделию требуется ремонт в течение гарантийного срока обслуживания, его следует вернуть поставщику. В случае неправильной эксплуатации оборудования Renishaw или выполнения ремонта или настройки неуполномоченным персоналом никакие претензии не принимаются.

Изменение технических характеристик изделия

Компания Renishaw оставляет за собой право изменять технические характеристики изделий без предварительного уведомления.

Станок с ЧПУ

Управление станком с ЧПУ должно осуществляться компетентным персоналом в соответствии с инструкциями изготовителя станка.

Обращение с датчиком

Компоненты измерительной системы следует держать в чистоте. С датчиком следует обращаться как с прецизионным инструментом.

Уведомление о патентах

Конструктивные особенности датчика OMP40 и других аналогичных датчиков являются предметом одного или нескольких патентов и/или заявок на патент, перечисленных ниже:

JP 1,847,335	US 4542467
US 4636960	EP 0390342
JP 2,945,709	US 5,040,931
EP 0695926	JP 86,604/1996
US 5,669,151	US 4,510,693
CA 1236896	DE 3422103C
EP 1130557	US 2001-0017590 A1

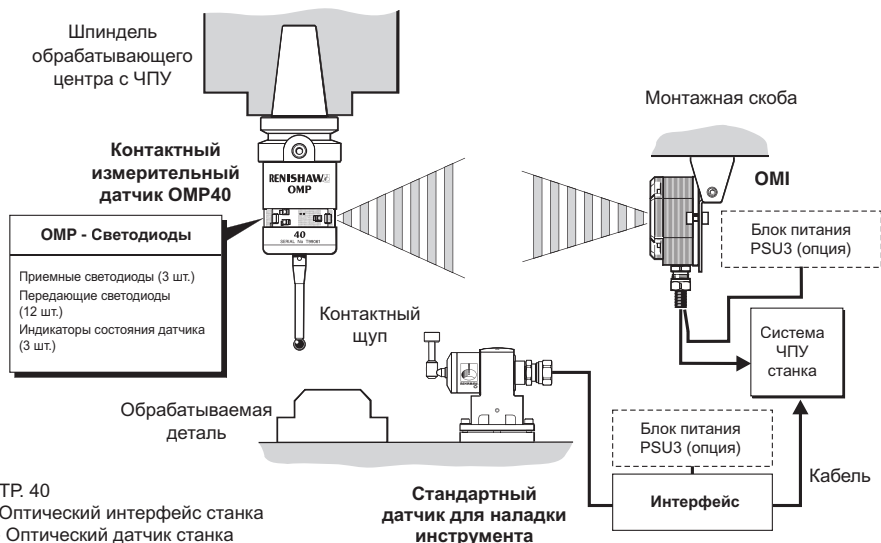
Содержание

Установка	Стандартные измерительные циклы.....	21
Стандартная конфигурация контактной измерительной системы с OMI	Элементы питания датчика.....	23
3	Средний срок службы батареек.....	25
Стандартная конфигурация контактной измерительной системы с OMM	Режимы работы.....	27
4	Проверка текущих настроек датчика	30
Два OMM и дистанционный индикатор	Программирование.....	31
5	Уход и техническое обслуживание	33
Рабочий диапазон при использовании OMI	Возможные неисправности и способы их устранения	34
6	Приложение 1 Блок питания PSU3	38
Рабочий диапазон при использовании OMM	Приложение 2 OMM.....	38
7	Приложение 3 Интерфейс MI12	39
Конструктивные особенности OMP40	Приложение 4 OMI.....	40
8	Список комплектующих	42
Технические характеристики измерительной системы и датчика OMP40		
9		
Габаритные и присоединительные размеры OMP40 и конические хвостовики		
12		
Крепление датчика к хвостовику		
13		
Центрирование щупа.....		
14		
Эксплуатация		
Типы перемещения датчика		
17		
Требования к программному обеспечению		
19		

Стандартная конфигурация контактной измерительной системы с OMI

Датчик для привязки и контроля обрабатываемых деталей, фактически, является дополнительным инструментом в магазине станка. Таким образом, измерительные циклы можно вставлять в программу обработки в любом месте.

Датчик и система ЧПУ станка обмениваются сигналами через устройство OMI или OMM + MI12. Эти устройства преобразуют выходные сигналы измерительного датчика, делая их совместимыми с системой ЧПУ станка.

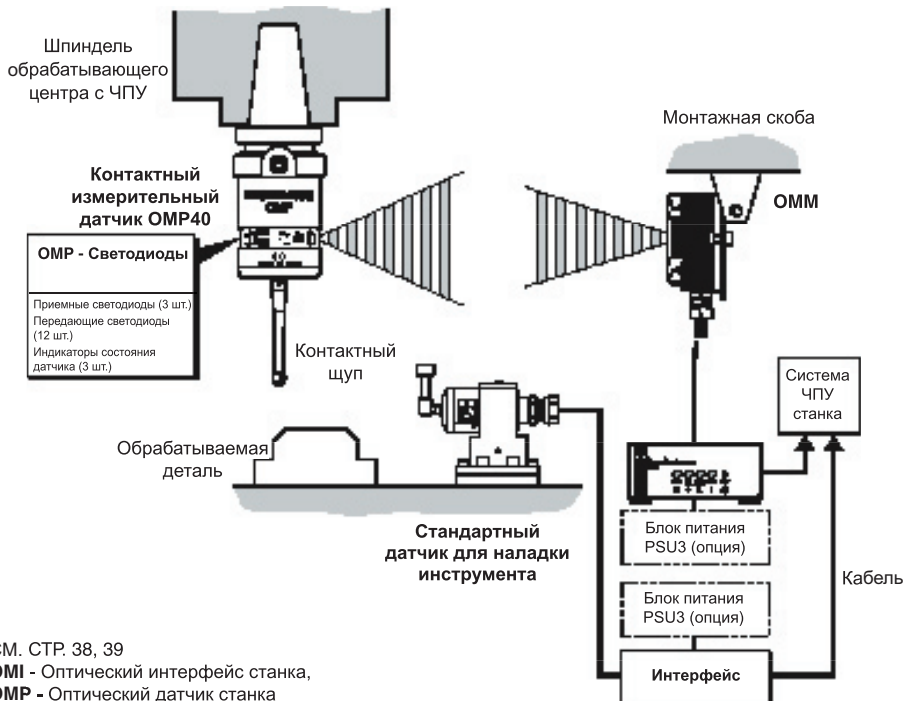


СМ. СТР. 40

ОМИ - Оптический интерфейс станка

ОМР - Оптический датчик станка

Использование двух ОММ и дистанционного индикатора с MI12



СМ. СТР. 38, 39

ОМI - Оптический интерфейс станка,

ОМР - Оптический датчик станка

Использование двух ОММ и дистанционного индикатора с MI12

Установка двух ОММ

Для увеличения зоны уверенного приема сигнала на крупногабаритных станках можно установить одновременно два ОММ, подключив их к одному интерфейсу MI12.

Дистанционный индикатор

Интерфейс MI12 имеет встроенный светодиодный индикатор, а также акустический индикатор. При срабатывании датчика светодиодный индикатор меняет состояние и слышен звуковой сигнал.

Если MI12 установлен вне поля зрения оператора, к нему можно подключить дистанционный индикатор (лампочку) или звонок, которые оператор мог бы легко видеть и слышать.

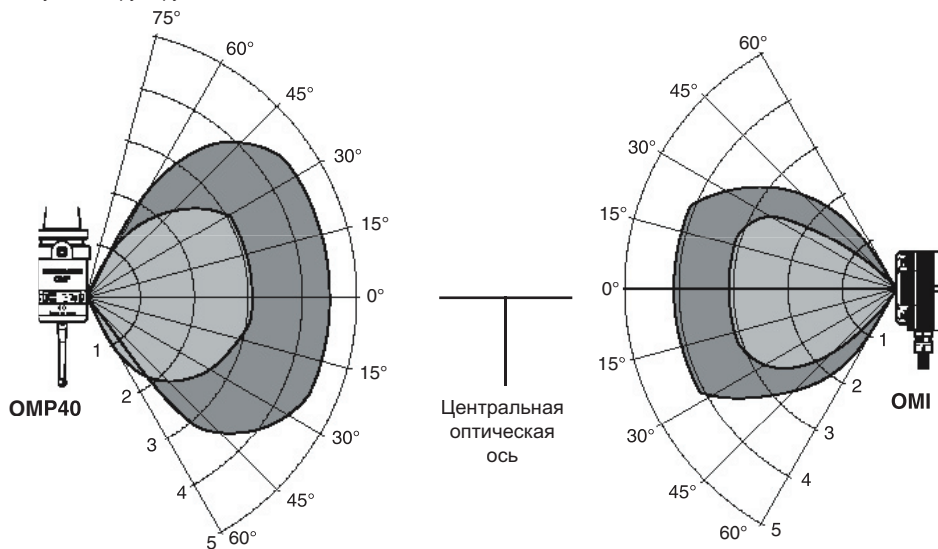
Рабочий диапазон при использовании OMI

Датчик OMP40 + OMI

Между датчиком и передающими диодами OMI должна все время существовать прямая видимость, и они не должны выходить за границы конусов излучения друг друга.

Диапазон в пределах 360°, метры

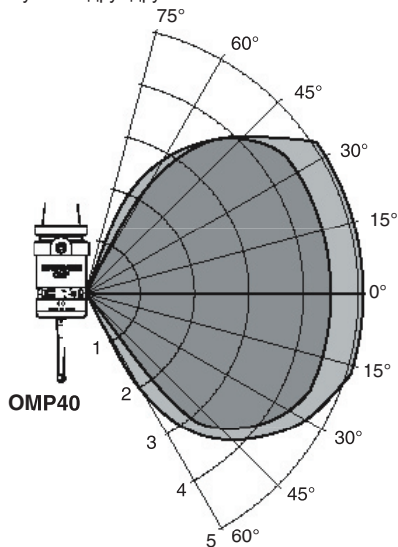
■ ВКЛЮЧЕНИЕ /ВЫКЛЮЧЕНИЕ □ РАБОЧИЙ РЕЖИМ



Рабочий диапазон при использовании OMM

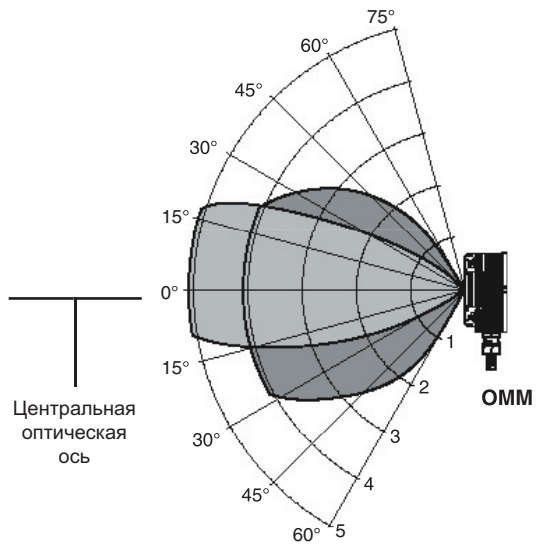
Датчик OMP40 + OMM

Между датчиком и передающими диодами OMM должна все время существовать прямая видимость, и они не должны выходить за границы конусов излучения друг друга.



Диапазон в пределах 360°, метры

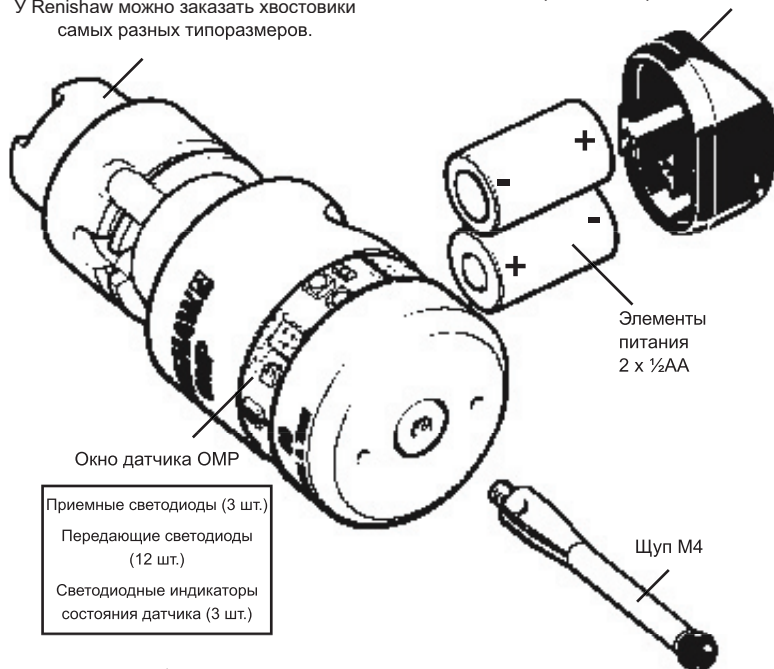
■ ВКЛЮЧЕНИЕ /ВЫКЛЮЧЕНИЕ □ РАБОЧИЙ РЕЖИМ



Конструктивные особенности OMP40

У Renishaw можно заказать хвостовики самых разных типоразмеров.

Крышка батарейного отсека



Дополнительные сведения об элементах питания см. на стр. 23

Технические характеристики измерительной системы и датчика OMP40

Рабочий диапазон

Наличие отражающих поверхностей внутри рабочего объема станка может привести к эффективному увеличению диапазона передачи сигнала.

Скопление остатков СОЖ на поверхности оптических окон OMP, OMM и OMI отрицательно влияет на рабочий диапазон системы. В связи с этим, во избежание нарушения связи между датчиком и интерфейсом, необходимо регулярно осуществлять чистку этих элементов измерительной системы.

При эксплуатации от 0 °С до 50 °С или от 50 °С до 60 °С рабочий диапазон системы несколько меньше заявленного в ее технических характеристиках.

Внимание:

Если две системы эксплуатируются в непосредственной близости друг от друга, убедитесь, что сигналы датчика OMP, установленного на одном станке, не регистрируются OMM или OMI другого станка и наоборот.

Если это произошло, рекомендуется включить энергосберегающий режим датчика или выбрать режим ближнего диапазона OMM и OMI (см. стр. 29).

Расположение OMM и OMI

Чтобы упростить процедуру определения оптимального расположения OMM во время установки системы, в интерфейсе MI12 предусмотрены выходы, подключаясь к которым можно узнать мощность оптического сигнала.

Уровень сигнала OMI показывает многоцветный светодиод, встроенный в OMI.



Защита от столкновения

С датчиком OMP40 рекомендуется использовать исключительно керамические щупы. OMP40 не совместим ни с одним из ломких предохранителей, за исключением тех случаев, когда ломкий предохранитель устанавливается после удлинителя щупа.

Условия эксплуатации

Датчик/OMP ОММ М112 Интерфейс OMI PSU3	Температура
Хранение	-10 °С – 70 °С
Эксплуатация	-5 °С – 50 °С

Повторяемость датчика

Максимальное значение 2σ

Повторяемость 1,0 мкм при длине щупа 50 мм и скорости перемещения его наконечника 480 мм/мин.

Усилие срабатывания

Усилие срабатывания в плоскости X/Y зависит от направления.

Плоскость X/Y – стандартное минимальное усилие срабатывания 0,50 Н

Плоскость X/Y – стандартное максимальное усилие срабатывания 0,9 Н

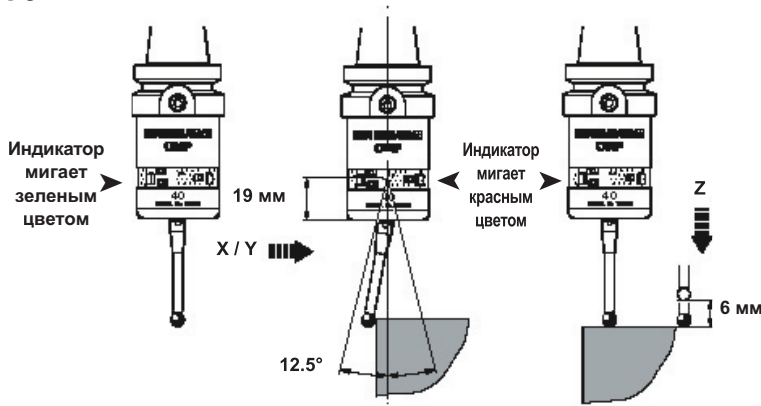
По оси Z – 5,85 Н

Степень защиты датчика, IP IPX8.

Вес датчика без хвостовика

<i>Датчик OMP40 без батареек</i>	242 г
<i>Датчик OMP40 с батарейками</i>	262 г

Конструктивные особенности OMP40



ИНДИКАТОР СОСТОЯНИЯ ДАТЧИКА

Цвет индикатора	Состояние датчика	Условное обозначение
Не горит	Режим ожидания	
Мигает зеленым цветом	Датчик в рабочем режиме и готов к измерению	● ● ●
Мигает красным цветом	Датчик сработал и находится в рабочем режиме	● ● ●
Мигает, меняя цвет с зеленого на синий	Датчик в рабочем режиме и готов к измерению – батареи полуразряжены	● ● ● ● ● ●
Мигает, меняя цвет с красного на синий	Датчик сработал и находится в рабочем режиме – батареи полуразряжены	● ● ● ● ● ●
Постоянно красным/меняя цвет с красного на синий	Батареи разряжены находится в рабочем режиме – батареи полуразряжены	■

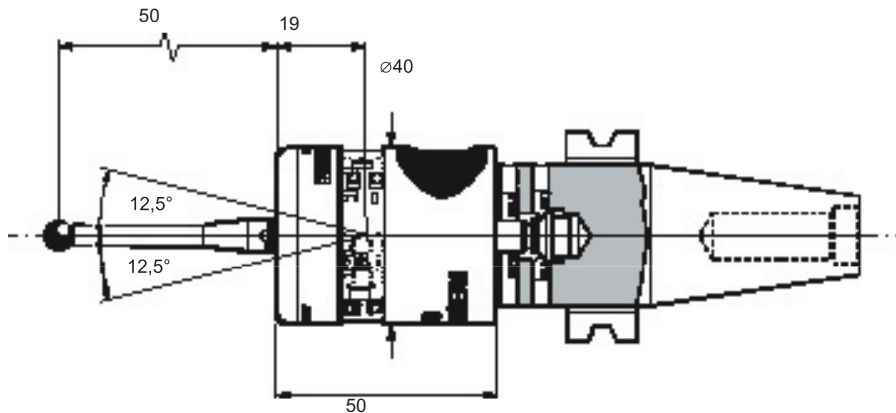
ПРЕДЕЛЬНО ДОПУСТИМЫЕ ОТКЛОНЕНИЯ ЩУПА

Длина щупа	$\pm X / \pm Y$ мм	Z мм
50	11	6
100	22	6

Дополнительные сведения об элементах питания см. на стр. 23

Конструктивные особенности OMP40

Размеры, мм



У Renishaw можно заказать готовые для стыковки с датчиком хвостовики.

Установка датчика на хвостовик

Допустимо достаточно грубое совмещение щупа с осью шпинделя станка, за исключением следующих случаев:

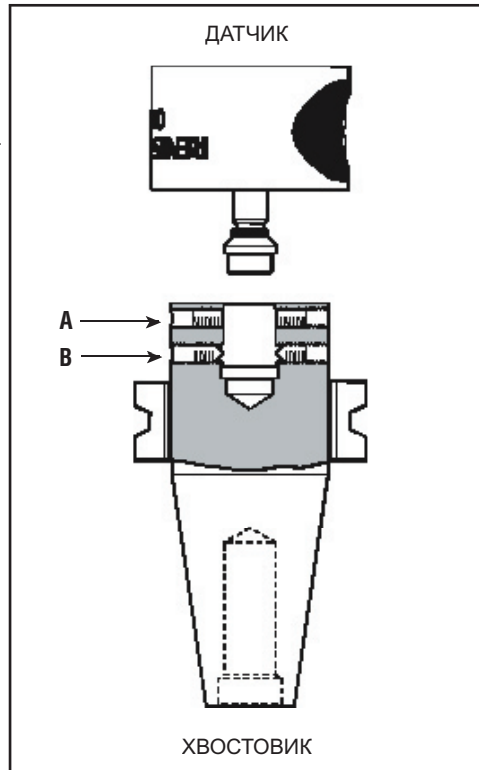
1. Используется векторное программное обеспечение.
2. В программе управления станком отсутствует функция программной коррекции отклонения щупа.

Проверка расположения щупа

Положение наконечника и стержня щупа устанавливаются с помощью циферблатного индикатора или другого установочного приспособления с низким усилием (менее 20 г). Кроме того, можно вращать датчик с установленным в него щупом, расположив его сферический наконечник напротив плоской поверхности. Выравнивание щупа относительно оси шпинделя считается хорошим, если расстояние между сферическим наконечником щупа и плоской поверхностью остается неизменным.

Этап 1 – Стыковка датчика и хвостовика

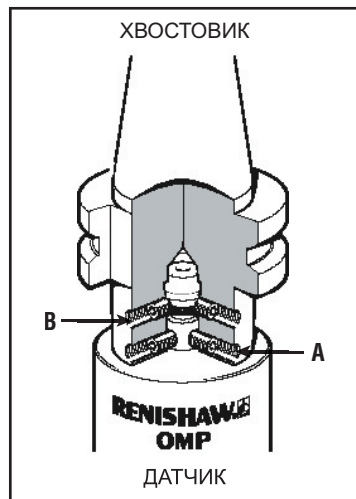
1. Полностью ослабьте винты А. Затем смажьте винты В и вверните их в хвостовик.
2. Состыкуйте датчик с хвостовиком и на глаз сцентрируйте датчик относительно хвостовика. Частично затяните винты В с моментом 1 Н х м.
3. Установите узел датчик/хвостовик в шпиндель станка.



Центрирование щупа

Этап 2 - Настройка

- По мере закручивания каждый из четырех винтов **A** обеспечивает смещение датчика относительно хвостовика в направлении X или Y. Равномерно затяните винты, сначала немного ослабляя один винт и, соответственно, подтягивая противоположный, а затем делая то же самое со следующей парой винтов.
 - По мере достижения необходимой точности центрирования с помощью винтов **A**, постепенно затягивайте эти винты, попеременно ослабляя один из винтов и затягивая противоположный.
 - Когда биение наконечника щупа станет менее 20 мкм, полностью затяните винты **B** до максимального момента 2,2 Н x м, одновременно предотвращая движение датчика с помощью регулировки противоположными винтами **A**. Если необходимо, используйте сразу два шестигранных ключа.
- Минимальное биение наконечника щупа, которое можно обеспечить регулировочными винтами, составляет 5 мкм.
- По окончании настройки каждый из четырех винтов **A** должен быть затянут до момента 2,2 Н x м.



Примечание:

- При настройке необходимо добиться, чтобы датчик не поворачивался относительно хвостовика.
- Если Вы случайно уронили узел датчик/хвостовик, то необходимо проверить качество его центрирования.
- Ни в коем случае не пытайтесь выполнить центрирование с помощью постукивания или ударов по корпусу датчика.

Переходник для хвостовика (опция)

Дополнительный переходник для хвостовика позволяет состыковать ОМР40 с хвостовиками, предназначенными для датчиков МР10, МР12 и МР700.

Этап 1 – Сборка переходника

1. Соберите переходник А-4071-0031 так, как показано на Рисунке 1 (см. стр. 16). Полностью затяните винт **А** до 3,0 Н x м.

Этап 2 – Стыковка датчика и хвостовика

2. Полностью ослабьте все винты и состыкуйте переходник с хвостовиком так, как показано на Рисунке 2 (см. стр. 16). Затяните винты **В** до 6 Н x м.
3. Полностью затяните винты **С** до 2,2 Н x м.
4. Установить узел датчик/хвостовик в шпindelь станка.

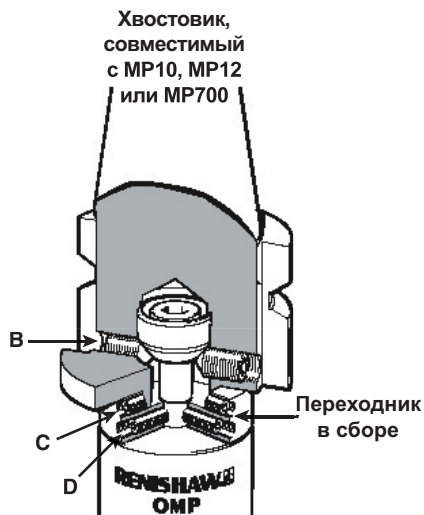
Этап 3 - Настройка

5. По мере закручивания каждый из четырех винтов **D** обеспечивает смещение датчика относительно хвостовика в направлении X или Y. Равномерно затяните винты, сначала немного ослабляя один винт и, соответственно, подтягивая противоположный, а затем проделывая то же самое со следующей парой винтов.
6. Одновременно вращая пары противоположных винтов **D** производите смещение датчика, постепенно затягивая винты по мере того, как достигается требуемая степень выравнивания щупа. Если необходимо, используйте сразу два шестигранных ключа. Минимальное биение наконечника щупа, которое можно обеспечить регулировочными винтами, составляет 5 мкм.
7. По окончании настройки каждый из четырех винтов **D** должен быть затянут до момента 2,2 Н x м.

Рисунок 1



Рисунок 2



Типы перемещения датчика

Срабатывание датчика

Сигнал срабатывания измерительного датчика возникает при смещении щупа, коснувшегося какой-либо поверхности. Система ЧПУ станка регистрирует положение точки касания и посылает команду на останов исполнительного элемента станка.

Чтобы получить сигнал срабатывания, перемещайте датчик в направлении заготовки так, чтобы щуп, коснувшись поверхности детали, сместился из положения равновесия. При этом необходимо позаботиться о том, чтобы величина смещения щупа не превысила величину максимально допустимого отклонения. После срабатывания датчика отведите его в обратном направлении так, чтобы щуп перестал соприкасаться с поверхностью.

Измерение по методу одного и двух касаний

Если при выполнении используемого измерительного цикла щуп должен коснуться поверхности только один раз, то датчик по окончании измерения возвращается в исходную позицию.

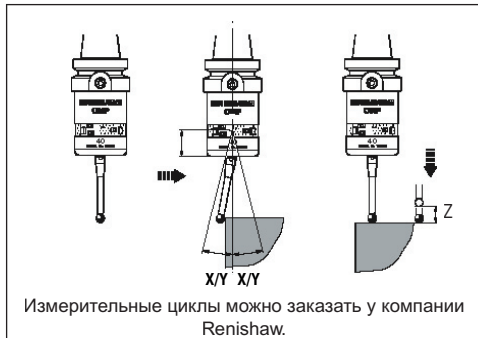
С некоторыми типами УЧПУ предпочтительнее использовать метод двойного касания, поскольку при более высоких скоростях подачи возможно снижение повторяемости и ухудшение точности измерений.

Суть метода двух касаний состоит в том, что первое касание позволяет быстро "нащупать" поверхность. Затем датчик отводится назад, чтобы щуп перестал касаться контролируемой поверхности, и далее происходит повторное касание поверхности при более медленной скорости подачи. Именно при втором касании происходит определение положения поверхности с высоким разрешением.

Скорость измерения

Время задержки передачи сигнала в контактной измерительной системе мало и является постоянной величиной. Обычно эта задержка никак не ограничивает скорость перемещения датчика при измерениях, поскольку она эффективно обнуляется при калибровке датчика на станке.

Измерения желательно выполнять максимально быстро. Однако необходимо помнить о том, что скорость перемещения датчика должна быть такова, чтобы исполнительный элемент станка останавливался до того, как отклонение щупа превысит максимально допустимое значение, а станок при этом успевал фиксировать положение точек касания.



Чтобы исключить систематические ошибки, циклы калибровки нужно запускать при той же скорости подачи, что и измерительные циклы.

Для того чтобы обеспечить измерительные циклы полным набором данных калибровки, калибровку следует выполнить во всех направлениях, в которых предполагается выполнять измерения.

Сигналы интерфейса датчика

1. Время задержки сигнала ошибки

Максимальная задержка по времени между моментом возникновения ошибки и появлением сигнала об ошибке на выходе из OMM + MI12 составляет 48 мс, на выходе из OMI – 41 мс.

2. Время задержки сигнала срабатывания датчика

Номинальная задержка между моментом фактического срабатывания датчика и появлением сигнала о его срабатывании на выходе интерфейса MI12/OMI составляет 240 мкс с повторяемостью 3 мкс для каждого интерфейса.

Включение схемы оптимизации сигнала срабатывания приведет к увеличению задержки еще на 10 мс.

Калибровка системы

Калибровку измерительной системы необходимо выполнять в следующих случаях:

- Перед использованием системы
- При использовании нового щупа
- Чтобы учесть тепловое расширение станка
- При низкой повторяемости переустановки хвостовика в шпиндель станка.

Требования к программному обеспечению

Измерительные циклы и их возможности зависят от программного обеспечения станка и должны удовлетворять следующим требованиям:

- Обеспечивать простоту использования измерительных циклов
- Обеспечивать возможность обновления коррекции на инструмент
- При определении ошибки 'выход за пределы допуска' выдавать сигнал экстренного останова или предупреждение о необходимости корректировочных действий
- Обеспечивать обновление рабочей системы координат для позиционирования
- Выдавать информацию об измеренных размерах и обновлять коррекцию на инструмент для ее автоматической компенсации
- Обеспечивать вывод результатов измерений в форме отчета на печать через внешний ПК/принтер
- Обеспечивать ввод допусков на обработку элементов детали

Проверьте свое программное обеспечение

1. Включены ли в ваш пакет программы циклы калибровки, позволяющие компенсировать неточность центрирования щупа? Если нет, то нужно выполнить центрирование щупа механическим способом.

Примечание: Измерения на обрабатывающих центрах:

Если щуп датчика не совпадает с осью шпинделя, низкая повторяемость ориентирования шпинделя приводит к ухудшению точности контактных измерений.

-
2. Позволяет ли Ваше программное обеспечение вводить компенсацию на различие характеристик срабатывания датчика вдоль всех направлений измерений?
 3. Способно ли программное обеспечение автоматически привязывать систему координат программы к одному из элементов детали для распределения припусков?
 4. Предусмотрены ли в циклах программного обеспечения защищенные перемещения для предотвращения столкновений?

Особенности измерительных циклов

Готовые к использованию стандартные измерительные циклы для контроля типовых элементов обрабатываемых деталей:

Отверстия/вала.

Ребра/паза.

Одинарной поверхности.

Готовые к использованию стандартные измерительные циклы для контроля дополнительных элементов:

Измерение углов.

Векторное измерение отверстия/вала по трем точкам.

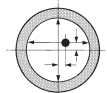
Векторное определение положения одинарной поверхности.

Стандартные измерительные циклы для обрабатывающих центров

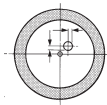
Простые в использовании стандартные циклы для контроля базовых элементов

Калибровка контактного датчика

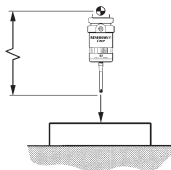
Калибровка смещения датчика по осям XY



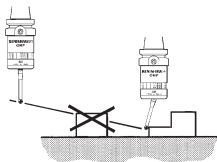
Калибровка радиуса сферического наконечника щупа



Калибровка длины измерительного датчика

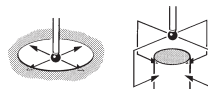


Защита датчика от столкновения

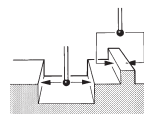


Измерения

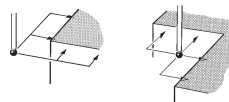
Контроль отверстия/вала



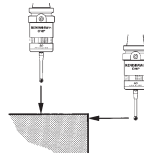
Контроль ребра и паза



Нахождение внутреннего и внешнего угла



Определение XYZ координат точки, лежащей на поверхности



Распечатка результатов измерений

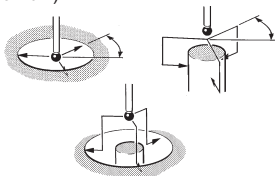
ЭЛЕМЕНТ № 1					
СМЕЩЕНИЕ №	НОМИНАЛЬНЫЙ РАЗМЕР	ДОПУСК	ОТКЛОНЕНИЕ ОТ НОМИНАЛА	КОММЕНТАРИИ	
99	1,5000	.1000	.0105		
97	200,0000	.1000	.2054	ЗА ПРЕДЕЛАМИ ДОПУСКА	

Стандартные измерительные циклы для обрабатывающих центров

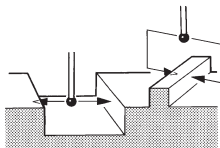
Простые в использовании стандартные циклы для контроля дополнительных элементов

Измерения

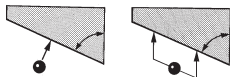
Контроль отверстия и вала
(по трем точкам)



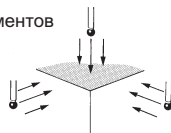
Контроль углового ребра и паза



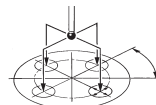
Контроль наклонной поверхности



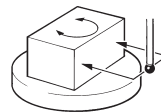
Контроль припусков



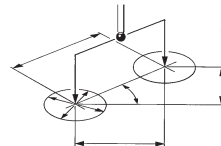
Контроль отверстий
и валов, центры
которых лежат на одной
окружности



Контроль элемента на
поворотном столе



Контроль расстояния
между двумя элементами



У Renishaw можно заказать пакеты измерительных циклов для OMP40 для большинства систем ЧПУ. За дополнительной информацией обратитесь к своему поставщику продукции Renishaw.

Элементы питания датчика

Замена элементов питания

Перед тем как снять крышку батарейного блока, насухо вытрите корпус датчика с помощью куска ткани или бумажного полотенца. В том случае если датчик подвергался воздействию СОЖ, рекомендуется особенно тщательно очистить область вокруг крышки батарейного блока, обдувая ее сжатым воздухом.



При использовании сжатого воздуха следует соблюдать меры предосторожности в соответствии с принятыми на производстве правилами по технике безопасности. Обязательно используйте средства защиты органов зрения. Никогда не направляйте струю сжатого воздуха на себя или в сторону других людей.

Чтобы вынуть элементы питания, снимите крышку батарейного блока, повернув крепежный винт на 45° против часовой стрелки.

Примите меры предосторожности, чтобы не повредить уплотнительную прокладку крышки блока.

При установке элементов питания в датчик убедитесь, что они вставлены в батарейный блок с соблюдением полярности (см. стр. 25).

Обратите внимание на этикетку батарейки: среди производителей элементов питания нет единообразия в способе расстановки полюсов.

В датчике предусмотрена защита от установки батареек с неверной полярностью. Если хотя бы одна батарейка установлена неверно, датчик не будет работать.

Не устанавливайте в датчик старую и новую батареи, так как это приведет к уменьшению их времени жизни и выходу из строя.

Перед установкой крышки батарейного блока не забывайте убедиться в том, что ее уплотнительная прокладка не повреждена и свободна от загрязнения.

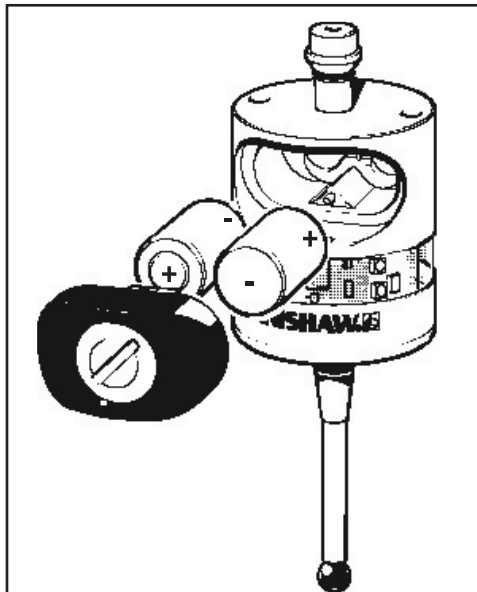
Сигналы о состоянии элементов питания

Если появляется сигнал о том, что элементы питания полуразряжены - мигание светодиодного индикатора состояния датчика синим светом, - это означает, что срок службы батареек подходит к концу. Одновременно на интерфейсе MI12 или OMI загорится светодиодный индикатор Low Battery. Кроме того, некоторые УЧПУ независимо выдают сигнал о том, что срок службы батареек подходит к концу.

Сигналы о полной разрядке элементов питания

Когда напряжение, которое дает батарейка, станет ниже минимального допустимого уровня, индикатор состояния датчика OMP40 будет непрерывно гореть красным цветом.

Выходное реле датчика в принудительном порядке перейдет в пассивное состояние, вызывая останов станка до тех пор, пока в датчик не будут вставлены новые элементы питания.



НЕ оставляйте разряженные элементы питания в датчике

НЕ допускайте, чтобы посторонние частицы и СОЖ проникали в батарейный отсек.

НЕ забывайте проверять соблюдение полярности при установке батареек в датчик

Средний срок службы батареек

Литиевые тионил-хлоридные батареи Две батареи, тип ½ AA (см. стр. 26).

Срок службы стандартных батареек.

При использовании стандартных литиевых батареек датчик будет нормально функционировать еще в течение 2 недель после первого появления предупреждения том, что элементы питания разряжаются (при простое системы в течение 95 % от полного времени работы станка).

В этом случае батарейки следует заменить при первой возможности.

После установки батареек следуйте инструкции, которая приведена в разделе, посвященном программированию датчика (см. стр. 30-33).



Утилизацию батарей, вышедших из строя, необходимо производить в соответствии с законодательством. Не выбрасывайте использованные батарейки в огонь.

Характеристики используемых батареек

Датчик работает от двух литиевых тионил-хлоридных батареек, размер ½ AA, с напряжением 3,6 В каждая. Убедитесь, что используется стандартная батарейка-«таблетка». Батарейки типа «tagged» не подходят, так как имеют дополнительные выводы.

Рекомендуемые элементы питания:

Ecocel TC-4511, TC-4521, TC-4531

Saft LS 14250 C, LS 14250

Sonnenschein SL-750

Xeno XL-050F

Элементы питания, не удовлетворяющие требованиям OMP40 по мощности:

Dubilier SB-AA02

Maxell ER3S

Sanyo CR 14250 SE

Sonnenschein SL-350, SL-550

Tadiran TL-4902 TL-5902, TL-2150, TL-5101

Varta CR ½ AA

Срок службы в режиме ожидания		При использовании в течение 5% времени работы станка – 72 мин/день		При непрерывном использовании	
дней (номинально)		дней (номинально)		часов (номинально)	
Стандартный режим потребления	Энергосберегающий режим	Стандартный режим потребления	Энергосберегающий режим	Стандартный режим потребления	Энергосберегающий режим
1900	1900	115	175	140	210

Режимы работы

Датчик OMP40 может находиться в одном из трех режимов:

1. **Режим ожидания** – В режиме пассивного ожидания сигнала на включение датчик OMP40 потребляет минимальный ток, ожидая приход оптического сигнала на выключение.
2. **Рабочий режим** – Активируется одним из способов, описанных на стр. 28. В этом режиме сигналы излучаются только датчиком. Эти сигналы показывают, что OMP40 находится в состоянии готовности к измерениям.
3. **Режим программирования** – В этом режиме можно задать различные настройки датчика, в том числе режимы выключения (см. стр. 28), вызывая серию его срабатываний путем принудительных отклонений щупа.

Интерфейс MI7

Измерительные системы, использующие MI7 вместо интерфейса MI12, с датчиком OMP40 не совместимы.

Включение	Выключение
<p>Включение/выключение питания OMP40</p> <p>OMP40 включается по оптическому сигналу только в том случае, если датчик находится в пределах диапазона включения/выключения OMM/OMI. Имеется три режима включения по оптическому сигналу:</p> <ol style="list-style-type: none"> 1. Ручной запуск – с помощью кнопки запуска интерфейса MI12. 2. Запуск со станка – оптическое включение по M-коду. 3. Автозапуск – в этом случае система ежесекундно посылает оптический сигнал запуска. Ввод команды запуска с терминала УЧПУ станка при этом не требуется. <hr/> <p>Примечание: Если OMP40 находится в режиме оптического включения/выключения, автозапуск выбирать не следует.</p> <hr/>	<p>Режим выключения датчика также может быть выбран пользователем по своему усмотрению. См. стр. 31 и 32.</p> <ol style="list-style-type: none"> 1. Включение и выключение по оптическому сигналу (заводская настройка) Оптическое выключение по программному M-коду. 2. Включение по оптическому сигналу и выключение по таймеру (по истечению заданного промежутка времени) <i>программируемая опция</i> По истечении 12, 33 или 134 секунд таймер автоматически переключает датчик в режим ожидания. После каждого срабатывания датчика таймер снова устанавливается на выключение по истечении 12, 33 или 134 секунд. <hr/> <p>Примечание: Если датчик не отключился, проверьте, не находится ли он в режиме включения/выключения по оптическому сигналу.</p> <hr/>

Схема оптимизации сигнала срабатывания	Схема оптимизации запуска
<p>Датчики, подверженные сильным вибрациям или ударным нагрузкам, могут выдавать сигнал срабатывания в отсутствие касания с какой-либо поверхностью. При использовании схемы оптимизации сигнала срабатывания повышается устойчивость датчиков по отношению к такого рода воздействиям.</p> <p>Если включена эта схема, в выходной сигнал датчика вводится постоянная номинальная временная задержка, составляющая 10 миллисекунд.</p> <p>В связи с этим, возможно, придется внести изменения в измерительные циклы с тем, чтобы учесть увеличение отклонение щупа в течение возросшего времени задержки.</p> <p>Заводская настройка соответствует состоянию ВЫКЛ.</p>	<p>В отдельных случаях световые помехи могут приводить к возникновению ложных сигналов запуска.</p> <p>При использовании схемы оптимизации сигналов запуска повышается устойчивость датчиков по отношению к такого рода воздействиям.</p> <p>Когда фильтр включен, время активации (включения) датчика возрастает на 2 с.</p> <p>По этой причине, возможно, придется внести некоторые изменения в измерительные циклы с тем, чтобы учесть увеличение времени активации.</p> <p>Заводская настройка соответствует состоянию ВЫКЛ.</p>

Режим энергосбережения

В том случае если расстояние между датчиком и ОММ или ОМІ мало, становится эффективным так называемый режим энергосбережения. В этом режиме диапазон оптической передачи сигнала уменьшается на 30%, в связи с чем увеличивается энергетический ресурс элементов питания. См. раздел Средний срок службы батарей (стр. 26).

Заводская настройка соответствует режиму СТАНДАРТНОГО ЭНЕРГОПОТРЕБЛЕНИЯ.

Проверка текущих настроек датчика

НАЧАЛО

В датчике отсутствуют элементы питания

Вставьте батарейки в датчик, обращая внимание на индикацию светодиодов, характер которой описан ниже



ИНДИКАЦИЯ В ПРОЦЕССЕ ЦИКЛА ЗАДАНИЯ НАСТРОЕК ДАТЧИКА

Просмотр параметров настройки



ПРОВЕРКА СВЕТОДИОДОВ

Светодиоды датчика всегда начинают работу с проверки цвета индикации



Установленный РЕЖИМ ВЫКЛЮЧЕНИЯ

Выключение по оптическому сигналу	Короткий период ожидания 12 секунд	Средний период ожидания 33 секунды	Длинный период ожидания 134 секунды



СХЕМА ОПТИМИЗАЦИИ СИГНАЛА СРАБАТЫВАНИЯ

Фильтр срабатывания ВЫКЛ	Фильтр срабатывания ВКЛ



СХЕМА ОПТИМИЗАЦИИ СИГНАЛА ЗАПУСКА

Фильтр запуска ВЫКЛ	Фильтр запуска ВКЛ



МОЩНОСТЬ ОПТИЧЕСКОГО СИГНАЛА

Энергосберегающий режим	Стандартный режим потребления



ЦИКЛ ЗАДАНИЯ НАСТРОЕК ДАТЧИКА ЗАВЕРШЕН

Далее будет показано состояние элементов питания и спустя 10 секунд датчик вернется в режим ожидания

Батареи в норме	Батареи полуразряжены

Программирование

НАЧАЛО

Удалите из датчика элементы питания.
Отклоните щуп и вставьте элементы питания в датчик.
Отпустите щуп только спустя 15 секунд.
Сначала идет индикация, соответствующая просмотру текущих настроек датчика, которая подробно описана на странице 30.

РЕЖИМ ПРОГРАММИРОВАНИЯ

спустя 15 секунд

Меню РЕЖИМА ВЫКЛЮЧЕНИЯ

Переходы между опциями меню осуществляются с помощью отклонения щупа (на время > 0,5 с)

Выключение по оптическому сигналу	Короткий период ожидания 12 секунд	Средний период ожидания 33 секунды	Длинный период ожидания 134 секунды

После того как выбран один из режимов выключения, отклоните щуп и удерживайте его в отклоненном состоянии не менее 4 секунд для того чтобы перейти к следующему меню

Меню ФИЛЬТРА ОПТИМИЗАЦИИ СИГНАЛА СРАБАТЫВАНИЯ

Чтобы включить или выключить эту опцию, отклоните щуп на время > 0,5 с

Фильтр срабатывания ВЫКЛ	Фильтр срабатывания ВКЛ

После того как выбран нужный режим, отклоните щуп и удерживайте его в отклоненном состоянии не менее 4 секунд, для того чтобы перейти к следующему меню

Настройка ФИЛЬТРА ОПТИМИЗАЦИИ СИГНАЛА ЗАПУСКА

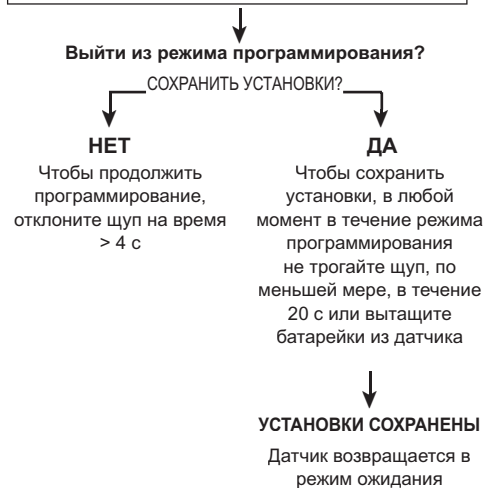
Чтобы включить или выключить эту опцию, отклоните щуп на время > 0,5 с

Фильтр запуска ВЫКЛ	Фильтр запуска ВКЛ

После того как выбран один из режимов выключения, отклоните щуп и удерживайте его в отклоненном состоянии не менее 4 секунд, для того чтобы перейти к следующему меню

продолжение на следующей странице

начало см. на
предыдущей
странице



По окончании настройки датчика его установки рекомендуется проверить. См. раздел 'Проверка текущих настроек датчика'.

Всякий раз после завершения настройки датчика данные о его установках необходимо записать. Это понадобится в том случае, если датчик придется заменить.

Таблица для записи данных о настройке датчика

Режим выключения	
Фильтр оптимизации срабатывания	
Фильтр оптимизации запуска	
Мощность оптического сигнала	

Уход и техническое обслуживание

БЕЗОПАСНОСТЬ

ВЫКЛЮЧАЙТЕ ПИТАНИЕ ПРИ ВЫПОЛНЕНИИ ОПЕРАЦИЙ ВНУТРИ ЭЛЕКТРИЧЕСКИХ ОТСЕКОВ

Несмотря на то, что контактными датчиками Renishaw требуется минимальный объем технического обслуживания, их эксплуатационные характеристики ухудшаются в случае попадания в герметизированные рабочие детали пыли, стружки или жидкостей. По этой причине все компоненты датчика необходимо содержать в чистоте и избегать попадания в них консистентной смазки и жидких смазочных материалов.

Внешние поверхности можно протирать сухой или влажной тканью: OMP40 надежно защищен от проникновения жидкости.

Регулярно проверяйте кабели на наличие повреждений, коррозии или неплотных соединений.

Возможные неисправности и способы их обнаружения – в случае

Датчик не включается		Датчик останавливается в середине измерительного цикла	
Возможная причина	Способ устранения	Возможная причина	Способ устранения
Датчик уже включен.	При необходимости выключите датчик.	Заблокирована траектория оптического сигнала.	Проверьте индикатор ошибок OMM/M12. Устраните препятствие.
Полностью разряжены элементы питания.	Замените батарейки.	Поврежден кабель питания.	Проверьте кабели.
Батареи установлены неверно.	Проверьте правильность установки батареек.	Отключение питания.	Проверьте источник питания.
Датчик вне рабочего диапазона/не выровнен по отношению к OMM/OMI.	Проверьте выравнивание и жесткость крепления OMM/OMI.	Датчик не находит контролируемую поверхность.	Деталь отсутствует или сдвинута.
Заблокирована траектория оптического сигнала.	Убедитесь, что окно OMM/OMI свободно от загрязнения/удалите препятствие, блокирующее оптическую связь.	Ложные срабатывания датчика.	Включите фильтр оптимизации сигнала срабатывания.
Слишком слабый сигнал OMM/OMI.	См. главу Рабочий диапазон. См. стр. 6 и 7.	На M12 постоянно горит индикатор подсадки батарей	
Отсутствует сигнал запуска OMI.	См. стр. 40.	Возможная причина	Способ устранения
Отсутствует питание M12 или OMI	Проверьте стабильность источника питания 24 В. Проверьте разъемы и электрические предохранители.	Батареи полностью разряжены	Замените батареи.

Столкновение датчика с препятствием		Низкая повторяемость измерений	
Возможная причина	Способ устранения	Возможная причина	Способ устранения
Датчик контроля детали перехватил сигнал датчика для наладки инструмента.	Когда одновременно используются две измерительные системы, их электрические схемы необходимо развести.	Загрязнение на детали.	Удалите загрязнение с поверхности детали.
Элемент обрабатываемой детали заблокировал траекторию движения датчика.	Проверьте измерительные циклы.	Низкая повторяемость при замене инструмента.	Проверьте повторяемость датчика, измеряя положение одной и той же точки несколько раз.
Не введена коррекция на длину датчика.	Проверьте измерительные циклы.	Нежесткая стыковка датчика и хвостовика/ нежесткое крепление щупа.	Проверьте и откорректируйте должным образом.
Не загорается индикатор состояния датчика		Сильная вибрация станка.	Включите схему оптимизации сигнала срабатывания. Устраните вибрацию станка.
Возможная причина	Способ устранения	Не выполняется калибровка и обновление коррекции.	Проверьте измерительные циклы.
Неверно установлены батареи.	Проверить правильность установки батареек.	Калибровка и измерения выполняются при различных скоростях подачи.	Проверьте измерительные циклы.
Индикатор состояния датчика постоянно горит или мигает		Произошло смещение калибровочного элемента.	Проверьте положение детали.
Возможная причина	Способ устранения	Измерение происходит в момент отрыва измерительного щупа от контролируемой поверхности.	Проверьте измерительные циклы
Напряжение батарей ниже допустимого уровня.	Замените батареи.		

Низкая повторяемость измерений (продолжение)		Датчик не выключается	
Возможная причина	Способ устранения	Возможная причина	Способ устранения
Контактное измерение происходит при ускорении/замедлении датчика.	Проверьте измерительные циклы.	Датчик находится в режиме выключения по таймеру.	Подождите не менее 134 с до выключения датчика.
Слишком высокая скорость подачи при измерениях.	Проверьте повторяемость при различных скоростях подачи.	Если датчик попал в карусельный магазин, находясь в режиме выключения по таймеру, он может самопроизвольно перезапуститься за счет вращения магазина.	Используйте более легкие щупы. Вернитесь к вопросу о необходимости использования режима выключения по таймеру (активируйте фильтр оптимизации срабатывания).
Колебания температуры приводят к недопустимо большим изменениям размеров станка и смещению заготовки.	Сведите колебания температуры к минимуму. Чаще выполняйте калибровку.	Датчик самопроизвольно включается от ОММ/ОМІ при использовании функции автозапуска	Проверьте в каком положении находится ОММ/ОМІ. Уменьшите уровень сигнала ОММ/ОМІ.
Низкая повторяемость измерений вызвана нежестким креплением линеек, перетянутыми направляющими и/или последствиями аварии на станке.	Проверьте техническое состояние станка.	Между датчиком и ОММ/ОМІ отсутствует прямая видимость (только включение/выключение по оптическому сигналу).	Убедитесь, что между датчиком и приемником есть прямая видимость.
		Постоянные ошибочные включения датчика вызваны световыми помехами.	Включите усовершенствованный фильтр запуска.

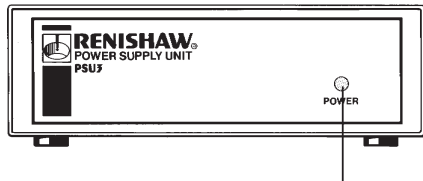
Датчик передает ложные сигналы срабатывания		Датчик передает ложные сигналы срабатывания (продолжение)	
Возможная причина	Способ устранения	Возможная причина	Способ устранения
Повреждены кабели.	Проверьте кабель и замените его в случае повреждения.	Нестабильность источника питания.	Обеспечьте стабильность источника питания.
Электрические помехи	Уберите кабели передачи сигналов системы от силовых кабелей.	Сильная вибрация станка.	Включите схему оптимизации сигнала срабатывания. Устраните вибрацию станка.
Оптические помехи, создаваемые другими измерительными системами.	Уменьшите мощность оптического сигнала (см. стр. 29). Измените настройки рабочего диапазона OMI/OMM.	Нежесткое крепление оснастки или щупа.	Проверьте и затяните прослабленные механические соединения.
Неисправность системы или случайные ошибки.		При включении питания не включается соответствующий индикатор MI12	
	<p>Проследите, чтобы вблизи измерительной системы не было дуговых сварочных машин, стробоскопов или других источников интенсивного светового излучения.</p> <p>Обеспечьте надежную электрическую изоляцию между OMM и станком, чтобы предотвратить возникновение контура заземления.</p>	<p>Возможная причина</p> <p>Неисправный электрический контакт.</p> <p>Перегорел предохранитель.</p> <p>Неправильное напряжение питания.</p>	<p>Способ устранения</p> <p>Проверьте все соединения.</p> <p>Выясните причину. Найдите и замените сгоревший предохранитель.</p> <p>Убедитесь, что подается постоянное напряжение 24 В.</p>

Приложения 1 БЛОК ПИТАНИЯ PSU3

Блок питания PSU3 подробно описан в соответствующем Руководстве по эксплуатации H-2000-5057

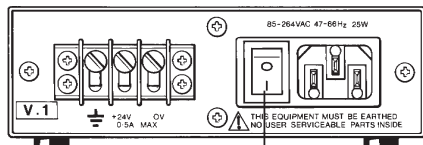
Блок питания PSU3 обеспечивает подачу +24 В на интерфейсы производства Renishaw и применяется, когда невозможна подача питания от ЧПУ станка.

Вид спереди



Индикатор питания (светодиод)
Когда питание включено, индикатор горит зеленым светом.

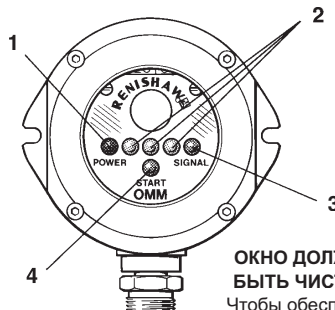
Вид сзади



Тумблер включения/выключения питания

Приложения 2

Приемник оптических сигналов (ОММ)
ОММ подробно описан в соответствующем Руководстве по эксплуатации H-2000-5044

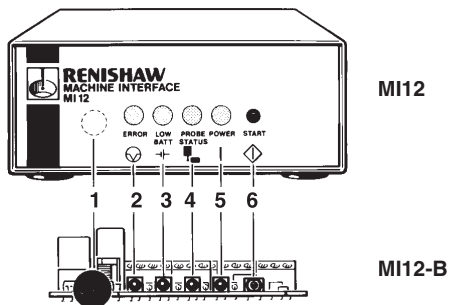


ОКНО ДОЛЖНО БЫТЬ ЧИСТЫМ
Чтобы обеспечить максимальную эффективность передачи сигнала

1. **Красный светодиод** – Горит, когда включено питание
2. **Светодиоды (3 шт.)** – Осуществляют передачу инфракрасных сигналов датчику
3. **Зеленый светодиод** – Горит во время приема сигнала датчика.
4. **Желтый светодиод** – Горит, когда MI12 передает сигнал запуска датчика.

Приложения 3 ИНТЕРФЕЙС MI12

MI12 подробно описан в соответствующем Руководстве по эксплуатации H-2000-5073



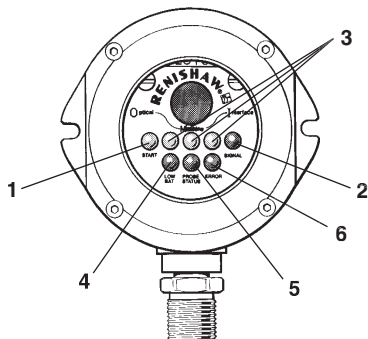
- 1. Звуковой индикатор (генератор звукового сигнала)** – Динамик расположен под лицевой панелью.
- 2. Индикатор ошибок** – Загорается при нарушении оптического луча, выходе датчика за пределы рабочего диапазона, отключении датчика или получении приемником ОММ внешних помех.
- 3. Индикатор подсадки батарей** – Если загорелся этот индикатор, батарейки датчика подлежат замене.
- 4. Индикатор состояния датчика** – Загорается, когда датчик готов к измерениям. Выключается при отклонении щупа или возникновении ошибки.
- 5. Индикатор питания** – Горит, когда питание включено.
- 6. Кнопка запуска – Переключатель SW1** – Кнопка ручного запуска.

Нажмите кнопку, чтобы перевести измерительную систему в рабочий режим. Переход в рабочий режим также можно осуществить с помощью сигнала УЧПУ станка.

Если датчик в режиме включения/выключения по оптическому сигналу, повторное нажатие приведет к переходу датчика в режим ожидания.

Приложения 4

ОМІ - Оптический интерфейс станка
 ОМІ подробно описан в соответствующем
 Руководстве по эксплуатации Н-2000-5062



ОКНО ДОЛЖНО БЫТЬ ЧИСТЫМ
 чтобы обеспечить максимальную эффективность
 передачи сигнала

1. Индикатор **START** (желтый) – состояние сигнала запуска.

Загорается при передаче датчику сигнала запуска.

При подаче сигнала запуска из УЧПУ станка этот индикатор мигает один раз; если система находится в режиме автозапуска и ждет сигнал датчика, индикатор мигает с частотой 1 раз в секунду.

Примечание:

1. При передаче сигнала запуска индикатор **SIGNAL** сначала горит красным, а затем становится желтым и зеленым. Это стандартная индикация, соответствующая режиму прогрева.
2. Индикатор **SIGNAL** мигает (желтым или зеленым цветом) при регистрации световых помех в период "молчания" датчика.

2. **Индикатор SIGNAL (красный, желтый, зеленый)** – индикатор мощности инфракрасного сигнала, получаемого от датчика.

Этот индикатор светится, пока измерительная система подключена к источнику питания. Это трехцветный индикатор:

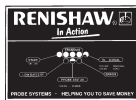
- Красный - Сигнал датчика или слишком слаб или отсутствует вовсе (т. е. нет сигнала).
- Желтый - Пограничный уровень сигнала, т. е. OMI на границе рабочего диапазона. Надежная работа системы в этой области не может быть гарантирована.
- Зеленый - Нормальный уровень сигнала и измерительная система работает в штатном режиме.

3. **Светодиод (3 шт.; не горят)** – Эти светодиоды передают инфракрасный сигнал датчику.

4. **Индикатор LOW BAT. (Красный)** Когда напряжение элементов питания OMP ниже определенного уровня, индикатор LOW BAT начинает мигать с частотой 4 раза в секунду.

В этом случае нужно при первой возможности заменить батареи в OMP40.

МАГНИТНАЯ ТАБЛИЧКА



В помощь оператору станка поставляется магнитная табличка с указанием типов индикации светодиодов OMI, которую можно повесить на корпус станка.

5. **Индикатор PROBE STATUS (красный, зеленый).** Этот двухцветный светодиод загорается при включении питания OMI. Зеленый - Датчик готов к измерениям. Красный - Датчик сработал или возникла ошибка. Цвет этого индикатора изменяется в момент изменения состояния датчика.
6. **Индикатор ERROR (Красный).** Загорается при возникновении ошибки, например, когда на оптической траектории сигналов появляется препятствие, датчик выходит за пределы рабочего диапазона, датчик выключился или у него разрядились элементы питания. При возникновении ошибки датчик будет удерживаться в состоянии "сработал", и индикатор состояния датчика будет гореть красным цветом. Индикатор ошибки загорается в момент изменения состояния устройства, выдающего сигнал об ошибке.

Список комплектующих – При заказе оборудования просьба указывать номер изделия.

Название	Номер для заказа	Описание
OMP40/ОММ/М112	A-2033-1126	Датчик OMP40 с батарейками, щуп, ОММ, монтажная скоба для ОММ, интерфейс М112 и набор инструментов.
OMP40/ОМІ	A-2115-0032	Датчик OMP40 с батарейками, щуп, ОМІ, монтажная скоба для ОМІ и набор инструментов.
OMP40	A-4071-0001	OMP40 с батарейками и набор инструментов.
Батарейка	P-BT03-0007	Батарейка ½ AA (2 шт.).
Щуп	A-5000-3709	Керамический щуп PS3-1C длиной 50 мм со сферическим наконечником Ø6 мм.
Контактные щупы	-	Полный список щупов, выпускаемых Renishaw см. в Каталоге щупов и дополнительных принадлежностей (номер публикации H-1000-3200).
ТК	A-4071-0060	Набор инструментов для датчика. Включает: Приспособление для установки щупа Ø1,98 мм, шестигранный ключ №2, установочный винт с плоским концом для хвостовика (6 шт.)
ОММ	A-2033-0576	ОММ в сборе с кабелем Ø4,85 мм x 25 м.
ОМІ	A-2115-0001	ОМІ в сборе с кабелем Ø4,35 мм x 8 м.
Монтажная скоба	A-2033-0830	Монтажная скоба ОММ/ОМІ для с крепежными винтами, шайбами и гайками.

Название	Номер для заказа	Описание
MI12	A-2075-0142	Интерфейс MI12
MI12-B	A-2075-0141	Плата интерфейса MI12.
Монтажный набор	A-2033-0690	Комплект для установки панели для интерфейса MI12.
PSU3	A-2019-0018	Источник питания PSU3, работающий от напряжения 85-264 В.
Программное обеспечение	-	Измерительные циклы для станков - см. спецификацию Н-2000-2289.
Переходник для хвостовика в сборе	A-4071-0031	Переходник в сборе для стыковки датчика с хвостовиками под MP10, MP12 и MP700.
Крышка батарейного отсека	A-4071-0096	Крышка батарейного отсека в сборе.

