

Радиодатчик RMP40 для станков



www.renishaw.ru/rmp40

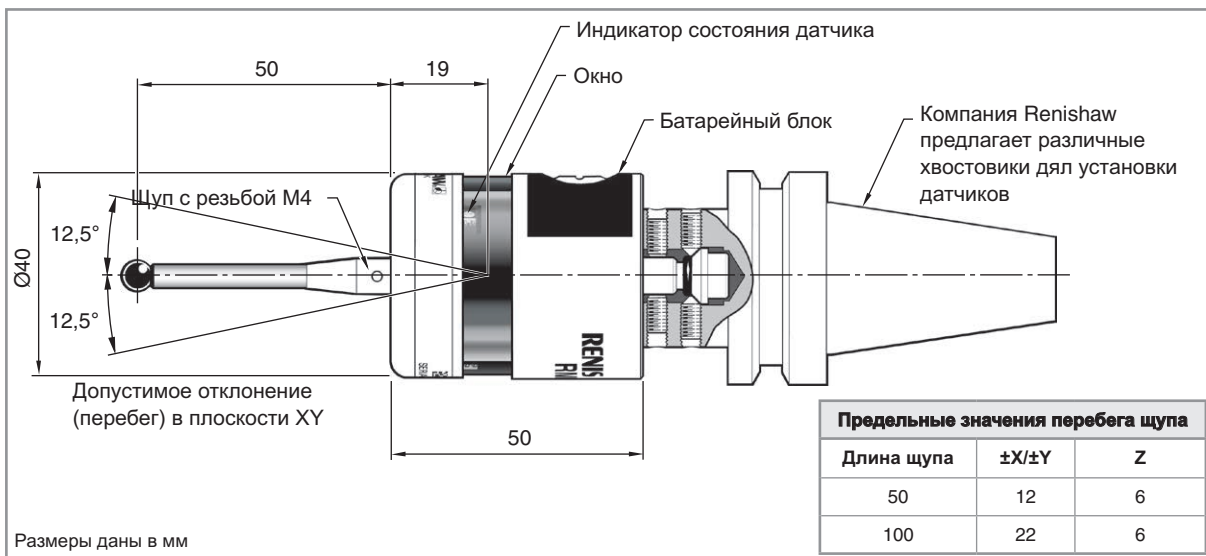
Технические характеристики

Основное назначение		Измерение размеров деталей и настройка на технологические операции на обрабатывающих центрах и многоцелевых станках.
Способ передачи сигнала		Радиопередача по методу частотных скачков (FHSS) в диапазоне частот от 2400 до 2483,5 МГц
Регионы с разрешением на использование приемно-передающего радиоустройства		Китай, Европа (все страны в составе Евросоюза), Япония и США Сведения о других регионах можно получить у компании Renishaw.
Совместимые интерфейсы		RMI и RMI-Q
Рабочий диапазон		До 15 м
Рекомендуемые щупы		Керамические, длиной от 50 до 150 мм
Вес без хвостовика (с батарейками)		250 г
Режимы включения/выключения		Включение по радиосигналу → Выключение по радиосигналу или по таймеру Включение вращением → Выключение вращением или по таймеру
Срок службы батареек (2 литий-тионилхлоридные батарейки ½ AA 3,6 В)	Продолжительность работы в режиме ожидания	Не более 290 дней, в зависимости от режима включения/выключения
	При непрерывном использовании	Не более 450 часов, в зависимости от режима включения/выключения
Направление измерений		±X, ±Y, +Z
Односторонняя повторяемость		1,00 мкм (2σ) (см. прим. 1)
Усилие срабатывания щупа (см. прим. 2 и 3)		
Малое усилие в плоскости XY		0,50 Н, 51 гс
Большое усилие в плоскости XY в направлении +Z		0,90 Н, 92 гс
		5,85 Н, 597 гс
Класс защиты		IPX8 (EN/IEC 60529)
Рабочая температура		От +5 °C до +55 °C

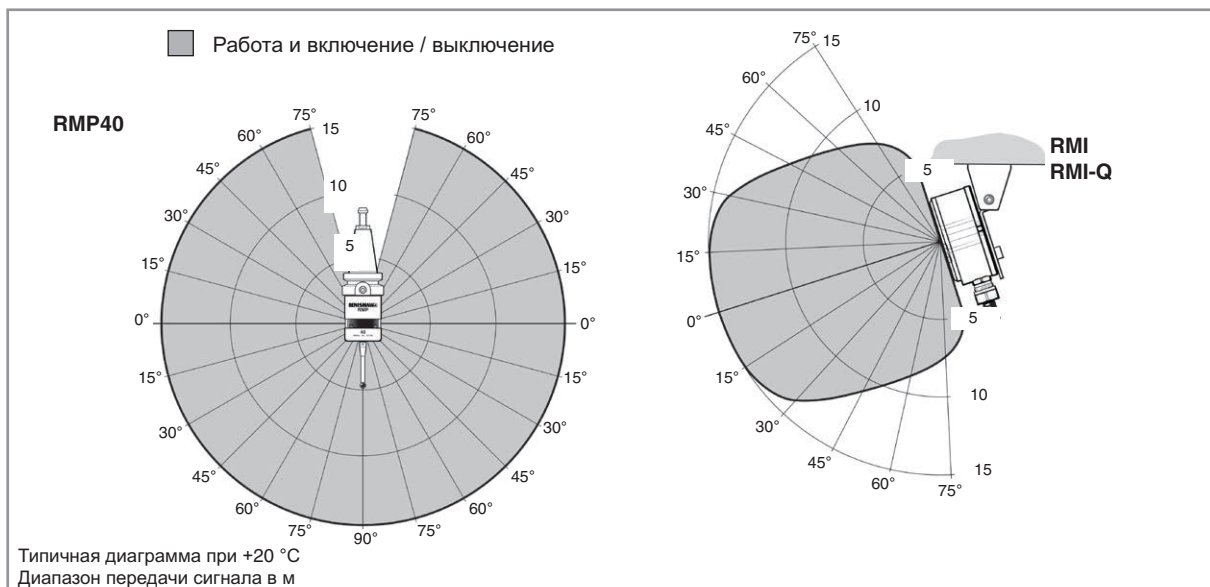
- Прим. 1. Проверка эксплуатационных характеристик выполнялась при стандартной скорости 480 мм/мин со щупом 50 мм. В зависимости от требований конкретной задачи может выбираться более высокая скорость.
- Прим. 2. Усилие срабатывания – это усилие, оказываемое щупом на измеряемый объект в момент срабатывания датчика. В некоторых случаях величина этого усилия является критическим фактором. Максимальное прилагаемое усилие достигается после точки срабатывания, т. е. при перебеге. Значение усилия зависит от соответствующих переменных факторов, включая скорость измерения и величину замедления перемещения на станке.
- Прим. 3. Это заводские настройки; ручная регулировка не предусмотрена.

Для получения более подробных сведений, включая информацию об оптимальных способах применения и о поддержке, следует обращаться в компанию Renishaw или посетить веб-страницу www.renishaw.ru/rmp40

Размеры датчика RMP40



Диаграммы направленности датчика RMP40



Запасные части и дополнительные принадлежности

Предлагается полный спектр запчастей и дополнительных принадлежностей. Для получения полного списка следует обращаться в компанию Renishaw. Сведения обо всей гамме модульных принадлежностей, которые могут использоваться совместно с радиодатчиком RMP40, приведены в проспекте H-2187-8200.

Адреса офисов Renishaw по всему миру указаны на странице www.renishaw.ru/contact главного веб-сайта Renishaw.

