

Датчики для наладки инструмента APCA-45 / APCS-45 с автоматическими защитными крышками



Надежная конструкция для измерения параметров инструментов даже в самых тяжелых условиях

APCA-45 и APCS-45 — это компактные и надежные датчики для наладки инструмента, специально созданные для работы в тяжелых условиях на токарных и многоцелевых станках. Ряд инновационных конструктивных решений обеспечивает точность и надежность измерения инструментов, снижение процента брака, повышение качества и производительности.

Особенности изделия

- Быстрое измерение токарных, отрезных, канавочных, резьбонарезных и расточных инструментов.
- Крышка с пневматическим приводом обеспечивает полную защиту щупа, когда он не используется.
- Крышка выдвигается и втягивается за счет сжатого воздуха (APCA-45) или пружины (APCS-45). Для изделия с пружинным механизмом втягивания требуется на один M-код в системе ЧПУ меньше.
- Долговечный малогабаритный корпус из нержавеющей стали расширяет возможности монтажа и позволяет размещать устройство в тех зонах станка, которые ранее не подходили для систем наладки инструмента.
- Встроенная система продувки воздухом позволяет поддерживать щуп в чистоте и повышает точность и надежность измерения (для клиентов, которым требуется очистка инструмента, предусмотрено соединение для продувки).

Преимущества изделия

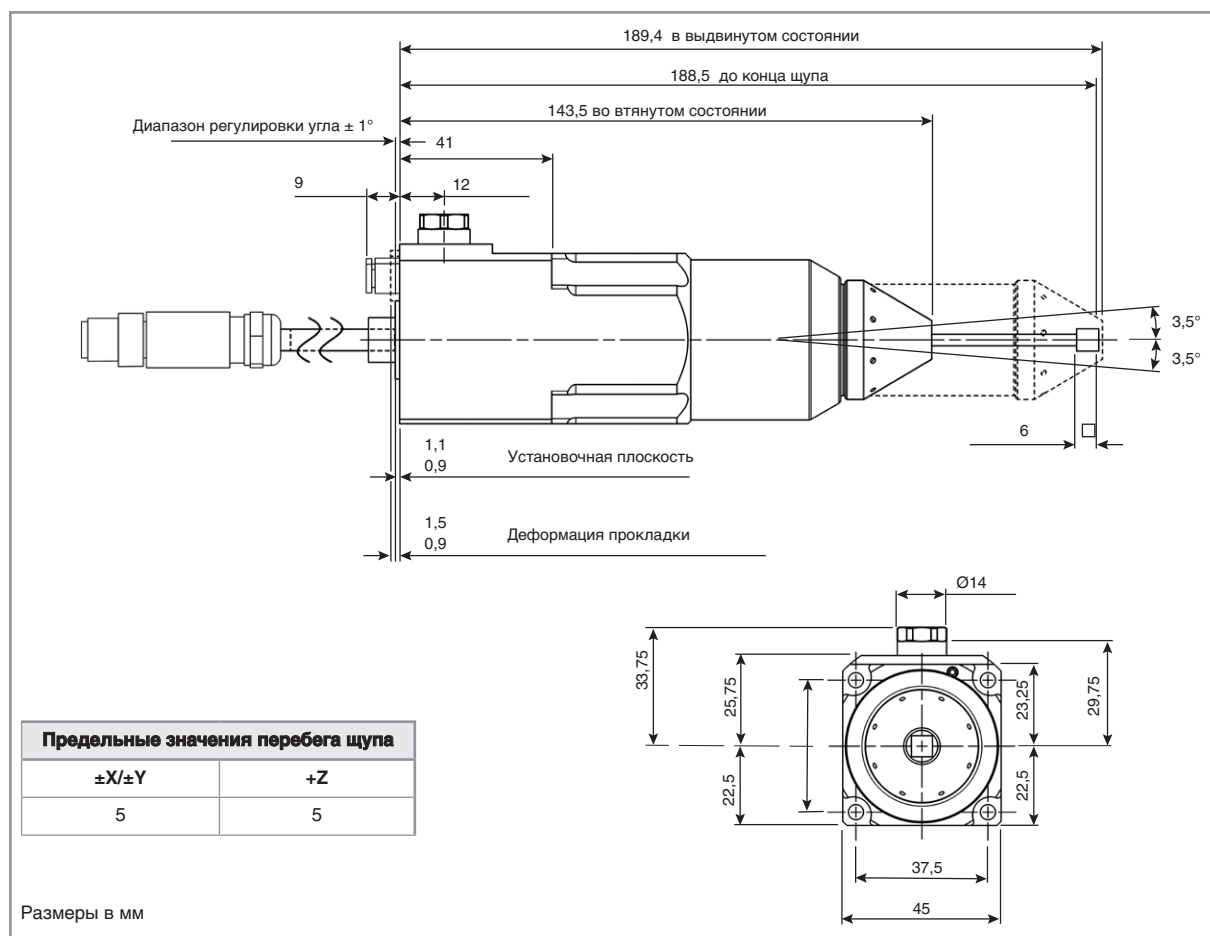
- Уменьшение влияния человеческого фактора и снижение процента брака благодаря большей автоматизации процесса измерения.
- Повышение производительности и снижение непроизводительного времени благодаря быстрому операционному контролю (измерения можно производить, не извлекая заготовку из патрона).
- Повышение качества продукции за счет компенсации износа и теплового расширения/сжатия инструмента.

Технические характеристики

Способ передачи сигнала	Проводной	
Совместимые интерфейсы	HSI или HSI-C	
Масса	1200 г	
Длина кабеля	0,5 м	
Направление измерений	$\pm X$, $\pm Y$, $+Z$	
Односторонняя повторяемость	1,50 мкм 2σ (см. примечание)	
Усилие срабатывания щупа	Плоскость XY (низкое усилие)	0,49 Н, 50,25 гс
	Плоскость XY (высокое усилие)	0,90 Н, 92,21 гс
	В направлении $+Z$	6,79 Н, 692,88 гс
Подача сжатого воздуха (рабочее давление)	Макс. 6,5 бар Мин. 4,5 бар	
Пневматические соединения	3 шт. (для выдвигания, для втягивания и опциональное для продувки воздухом)	
Крепление	M4, длина 50 мм	
Степень защиты оболочки	IPx6 и IPx8	

Примечание. Проверка эксплуатационных характеристик выполнялась при стандартной подаче 480 мм/мин. В зависимости от требований конкретной задачи возможна значительно более высокая подача.

Размеры



Адреса представительств компании Renishaw в разных странах мира указаны на веб-странице www.renishaw.ru/contact

КОМПАНИЯ RENISHAW ПРИЛОЖИЛА ЗНАЧИТЕЛЬНЫЕ УСИЛИЯ ДЛЯ ОБЕСПЕЧЕНИЯ ПРАВИЛЬНОСТИ ИНФОРМАЦИИ, СОДЕРЖАЩЕЙСЯ В ДАННОМ ДОКУМЕНТЕ НА ДАТУ ЕГО ПУБЛИКАЦИИ. ОДНАКО КОМПАНИЯ НЕ ПРЕДОСТАВЛЯЕТ НИКАКИХ ГАРАНТИЙ ИЛИ СООБЩЕНИЙ В ОТНОШЕНИИ СОДЕРЖАНИЯ НАСТОЯЩЕГО ДОКУМЕНТА. КОМПАНИЯ RENISHAW СНИМАЕТ С СЕБЯ ВСЯКУЮ ОТВЕТСТВЕННОСТЬ ЗА ЛЮБЫЕ НЕТОЧНОСТИ В ДАННОМ ДОКУМЕНТЕ.



H - 6596 - 8354 - 03

Номер для заказа: H-6596-8354-03-A

Дата публикации: 09.2019