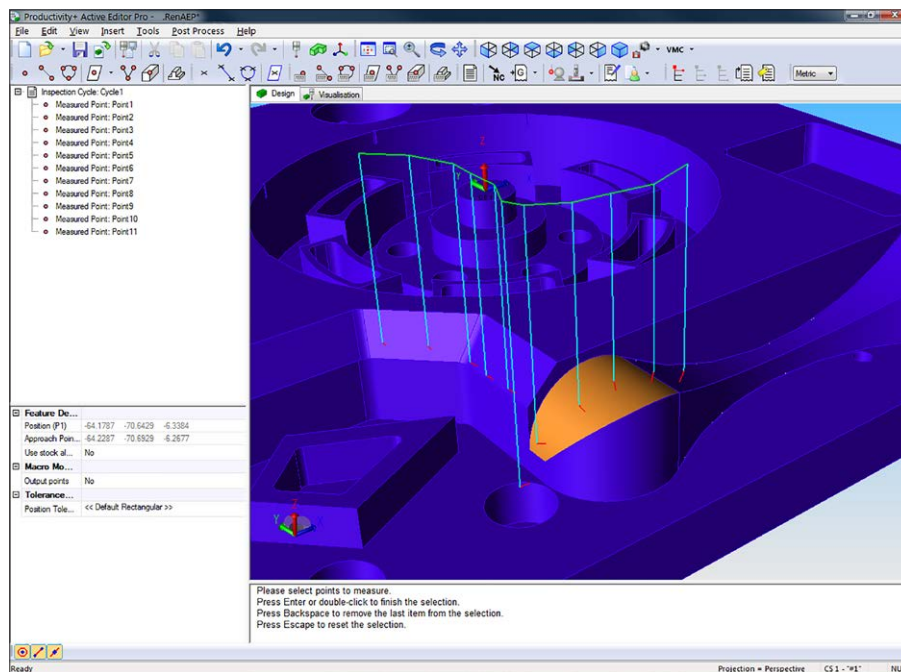


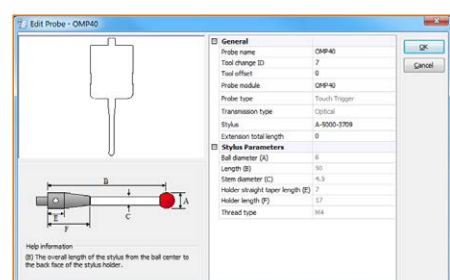
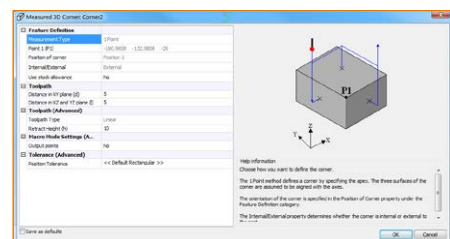
Программное обеспечение для генерации измерительных программ на станках с ЧПУ Productivity+™ Active Editor Pro

Программный пакет Productivity+™ Active Editor Pro для персональных компьютеров — это удобная в использовании платформа для интеграции измерительных возможностей с передовыми, интеллектуальными функциями управления технологическим процессом на основных этапах выполнения управляющих программ. Данный пакет сочетает «прогнозирующую» настройку технологических параметров, активное управление технологическим процессом и информативные отчеты.



Особенности и преимущества

- Интеллектуальное управление технологическим процессом: управляющие программы механической обработки автоматически изменяются в зависимости от результатов контроля
- Программирование по объемным моделям с помощью указательного интерфейса или вручную без моделей
- Полная поддержка многокоординатных фрезерных станков, в том числе станков с программируемой ориентацией шпинделя
- Возможность встраивания пользовательских макросов и расчетов в стандартные программы измерения
- Интегрированные функции наладки инструмента
- Полная совместимость с CAD/CAM-системами
- Динамическая справка, интерактивные инструкции и «мастера»
- Симуляция циклов измерения
- Обширная база данных по датчикам компании Renishaw
- Конструирование точек, прямых, окружностей и плоскостей по результатам измерения элементов
- Возможность передачи отчетов через RS232/записи отчетов в файл (в зависимости от контроллера)
- Автоматическое восстановление работоспособности после ложного срабатывания и ошибок возврата в исходное положение

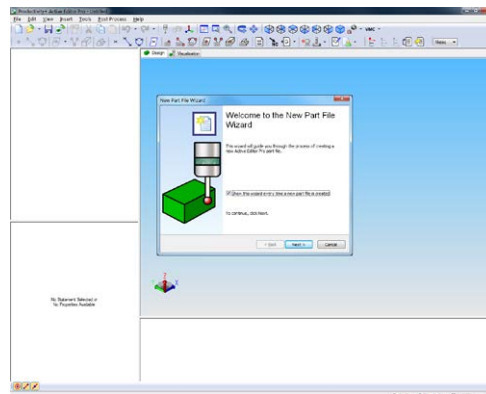


Создание нового файла параметров деталей

Productivity+ Active Editor Pro содержит Мастер создания файла параметров детали, который пошагово помогает создавать новые проекты и, при необходимости, настраивать единицы измерения, импортировать существующие управляющие программы ЧПУ и объемные модели.

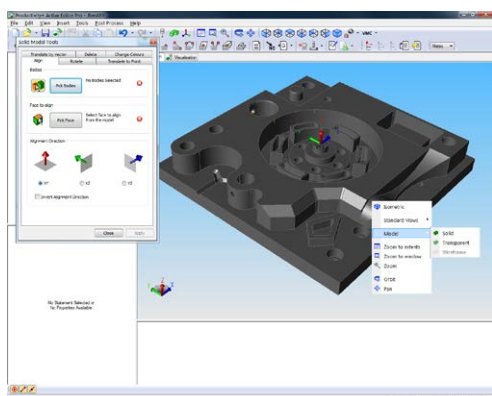
Файлы управляющих программ так же могут быть импортированы (или вставлены из буфера обмена) с помощью значка кадра с G-кодом.

Любые импортированные программы могут быть с легкостью разделены или объединены в зависимости от желаемой стратегии измерения.



Объемные модели

Productivity+ Active Editor Pro поддерживает множество форматов CAD-моделей: некоторые по умолчанию, а некоторые — за дополнительную плату.



Импортированные модели можно выровнять по XY, XZ или YZ, поворачивать, перемещать (по вектору или с привязкой к точке) или удалять в диалоговом окне «Инструменты объемного моделирования»

В каждом проекте возможно использовать несколько объемных моделей и настраивать геометрию установочных приспособлений, деталей и станка, обеспечивая наиболее реалистичную «станочную» среду для программирования и симуляции.

В диалоговом окне «Инструменты объемного моделирования» также возможно изменять цвета импортированных моделей. Эта функция особенно полезна, когда в проекте используются несколько моделей.

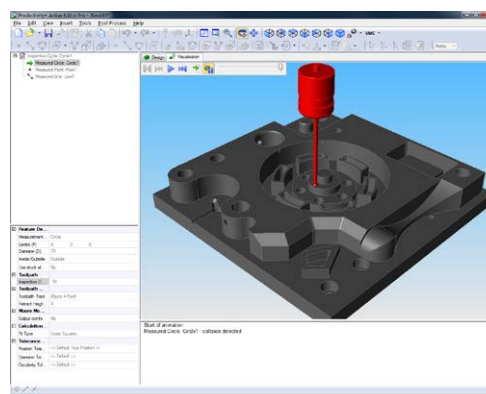
В следующем диалоговом окне можно выбрать элемент объемной модели, создать новую систему координат и привязать ее к рабочей системе координат, в том числе к расширенной системе координат станка.

Меню «Вид модели» (правый щелчок по Средству просмотра модели) позволяет выбрать один из стандартных видов (изометрическая проекция, вид слева, справа, сверху, снизу, сзади и спереди) и задать параметры заливки модели (сплошная, прозрачная, каркас).

Визуализация

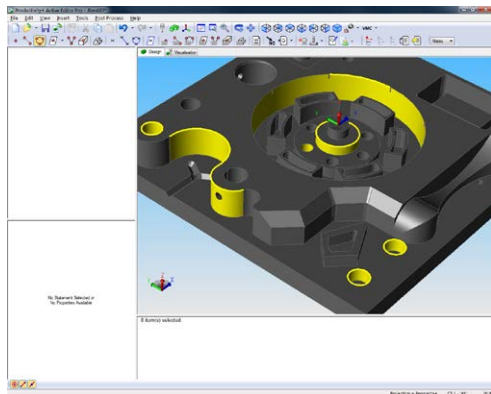
Функция визуализации служит для моделирования запрограммированных циклов измерения на экране. При обнаружении столкновения датчика с препятствием система выделяет датчик красным цветом и создает журнал столкновений, который можно посмотреть в Prompt Viewer.

Возможна визуализация как всей программы, так и части при выборе кадра, с которого начнется моделирование.



Измеренные параметры элементов

Существуют два способа выбора элементов компонента: способ «измеренные параметры», который применяют при использовании объемной модели, и способ «базовые параметры», который применяют в отсутствие модели детали. В случае с базовыми параметрами все координаты элемента(элементов) вводят вручную.



Панель инструментов «Измеренные параметры»



Панель инструментов «Базовые параметры»

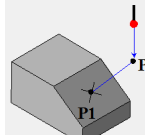
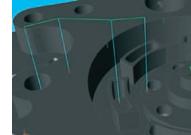
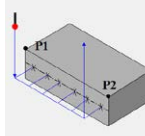
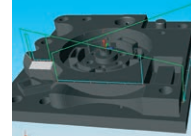
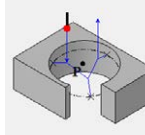
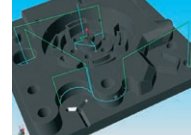
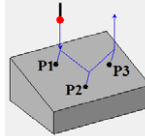
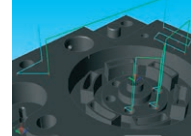
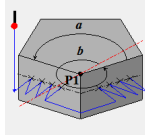
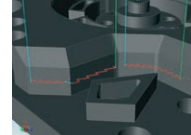
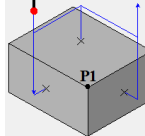
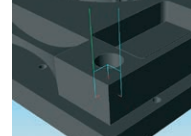
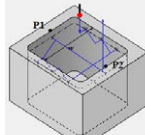
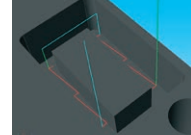


При использовании любого из методов доступен один и тот же набор элементов:

- Точка
- Прямая
- Окружность
- Плоскость
- 2D угол
- 3D угол
- Ребро/паз

При работе с объемной моделью Productivity+ Active Editor Pro автоматически выявляет подходящие и доступные экземпляры элементов выбранного типа (прямая, окружность и т. д.) и позволяет выбирать сразу несколько экземпляров элементов этого типа за один проход над моделью.

Различные параметры контроля каждого элемента можно отредактировать в средстве просмотра свойств или диалоговом окне элемента.

<p>Точка позволяет включить в цикл контроля поверхностный элемент типа «точка» по какой-либо оси или с любым углом вектора. Функция позволяет осуществлять контроль поверхностей произвольной формы за счет создания цикла контроля, включающего множество отдельных точек.</p>		
<p>Прямая служит для создания ряда параллельных точек на ровной поверхности. Место и направление контроля определяются автоматически на основании поверхности и грани модели, выделенных при выборе.</p>		
<p>Окружность позволяет создавать циклы контроля элементов типа «отверстие», «выступ» и «окружность». Productivity+ Active Editor Pro автоматически определяет тип выбранного элемента: отверстие, выступ или дуга.</p>		
<p>Плоскость позволяет использовать плоскость одного из доступных типов (плоскость по 3 точкам, прямоугольная плоскость или радиальная плоскость) для контроля ровных поверхностей. Количество точек, необходимых для задания плоскости, и редактируемые параметры элемента зависят от выбранного типа плоскости.</p>		
<p>2D угол позволяет выбрать и проконтролировать две грани, которые образуют не прямой угол. Productivity+ Active Editor Pro автоматически анализирует угол между выбранными гранями и определяет его тип: «внутренний» или «внешний».</p>		
<p>3D угол позволяет выбрать и проконтролировать три грани, которые образуют прямой угол. Выбор можно делать относительно плоскости XY, XZ или YZ. При этом ориентация грани, выбранной первой, будет определять последующий выбор.</p>		
<p>Ребро/паз позволяет выбрать и проконтролировать выступы или впадины, имеющие параллельные кромки. Productivity+ Active Editor Pro автоматически проанализирует первые выбранные грань и кромку и определит тип элемента: ребро или паз. В дальнейшем при наведении курсора на модель будут выделяться только те элементы, которые возможно выбрать следующими.</p>		

Параметры элементов

	Точка	Прямая	Окружность	Плоскость	2D угол (непрямой угол)	3D угол (прямой угол)	Ребро/паз
Определение элемента							
Использование припуска	включить/отключить, ввод величины припуска вручную						
Траектория движения инструмента							
Глубина контроля	-	редактирование вручную		-	редактирование вручную	-	редактирование вручную
Направление измерения	-	переключение на противоположное направление	-	-	переключение на противоположное направление	-	-
Количество точек измерения*	1	2 – 1000	3 – 1000	Плоскость по 3 точкам: -; Прямоугольная: 2 – 500 на сторону (в сумме ≤1000); Радиальная: 3 – 100	2 – 1000	-	2 – 1000 на сторону
Смещение при измерении (от оси или точки)	-	редактирование вручную: линейное	редактирование вручную: угловое (кроме макроса по 4 точкам)	редактирование вручную: линейное или радиальное (в зависимости от типа траектории инструмента)	редактирование вручную: линейное		
Типы траекторий	-	кратчайшее расстояние; линейная	кратчайшее расстояние; линейная; круговая; макрос по 3 точкам; макрос по 4 точкам	кратчайшее расстояние; линейная			
Высота отведения	-	-	включить/отключить; добавить значение вручную (в зависимости от выбранной траектории движения инструмента)			редактирование вручную	
Параметры режима макросов							
Вывод точек (на печать или в файл)	включить/отключить						
Допуск	положения	положения; угла	положения; размера	угла	положения; размера	положения	угла; размера
Параметры, определяемые автоматически							
	-	тип измерения; направление измерения (подвода)	тип измерения; тип элемента: отверстие или выступ	тип измерения; направление измерения (подвода) [кроме радиальной плоскости]	тип измерения; тип элемента: внутренний или наружный	тип измерения; положение угла; тип элемента: внутренний или наружный	тип элемента: ребро или паз

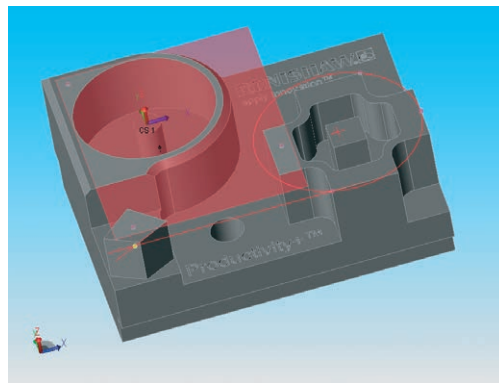
* В некоторых случаях программа не сможет вычислить размерные параметры и данные о положении, если количество точек измерения (элементов типа «окружность» и «плоскость») велико.

Сконструированные элементы

Функция «Сконструированные элементы» позволяет создавать виртуальные точки, прямые, окружности и плоскости по заранее определенным параметрам положения. В дальнейшем сконструированные элементы можно включать в отчеты или использовать в логических условиях и для выполнения операций обновления.

Количество «дочерних» элементов для создания сконструированного элемента зависит от типа элемента и метода построения.

Самый гибкий из этих элементов, «Сконструированную точку», можно построить девятью различными способами. Простейший из них — «Смещение от начала координат» — позволяет построить точку по заданным величинам смещения по осям X, Y, Z относительно начала системы координат (0, 0, 0).



К другим способам построения сконструированной точки относятся:

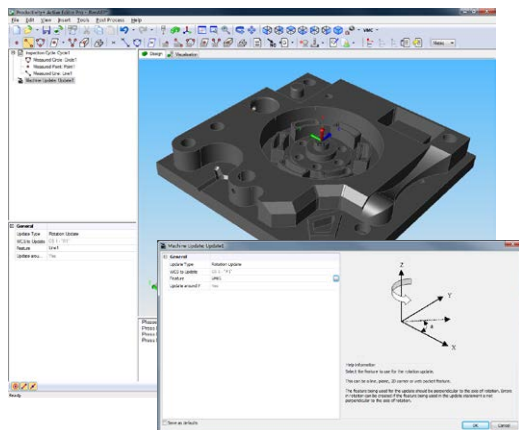
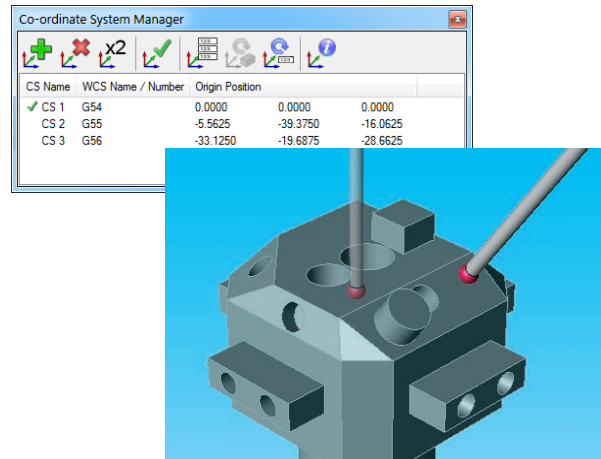
- Смещение от положения
- Средняя точка между двумя точками
- Пересечение прямых
- Пересечение 3 плоскостей
- Пересечение прямой и плоскости
- Ближайшая точка на прямой
- Ближайшая точка на плоскости
- Пересечение прямых на плоскости

Программирование многокоординатных станков

Система позволяет разрабатывать программы контроля для многокоординатных фрезерных станков, в том числе для станков с программируемой ориентацией шпинделя.

Системы ЧПУ, поддерживающие многокоординатные команды (такие как PLANE, CYCLE800 и G68.2), могут использовать системы координат элемента (FCS), что позволяет писать стандартные программы измерения в единственной системе координат. Если FCS не поддерживаются, программа создается по системе координат для каждой ориентации, в которой будет осуществляться контроль.

После создания всех необходимых систем координат выберите соответствующую систему для требуемых элементов и напишите программу цикла измерения в обычном порядке.



Обновление данных станка

Команда обновления данных станка позволяет автоматически обновлять коррекцию и другие параметры по результатам контроля элементов.

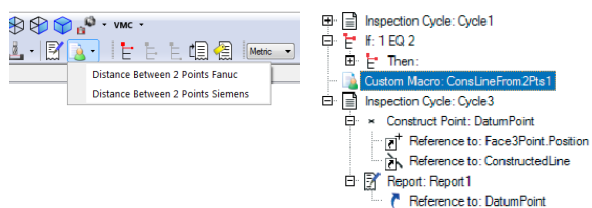
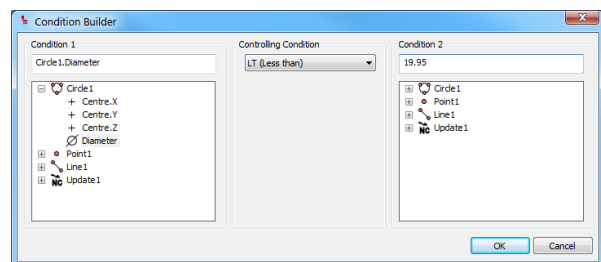
Допускается обновление следующих данных:

- Рабочей системы координат
- Длины инструмента
- Диаметра инструмента
- Переменных станка
- Параметров вращения

Компоновщик условий

Функция «Компоновщик условий» позволяет включать в программы измерения логические выражения, учитывающие заданные условия, например: If... Then, Else и Else...If. Это позволяет станку принимать интеллектуальные решения о последующих операциях обработки и обновлять данные на основании полученных результатов.

Оператор Goto и метка Label позволяют осуществлять переход в определенное заданное место в объединенной и загруженной программе с целью, например, повторить обработку элемента, подать сигнал тревоги или отбраковать компонент.



Пользовательские макросы

Пользовательские макросы расширяют возможности Productivity+ за счет интеграции специализированных функций станка с запрограммированными циклами измерения. Данные можно передавать в макрос, выполняемый на станке; результат можно использовать в отчетах и для построения логических выражений.

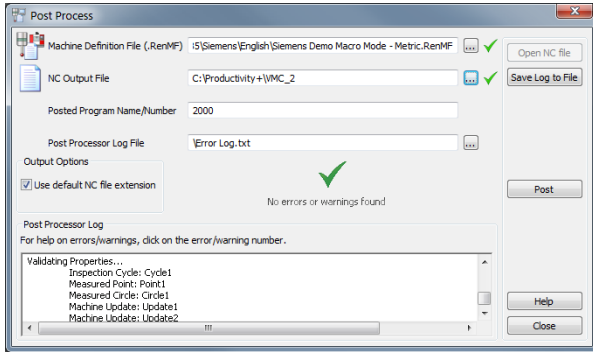
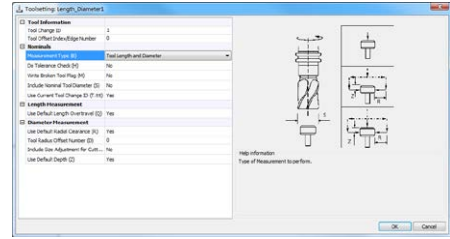
Пользовательские макросы способны решить огромный спектр задач пользователя, которые нельзя решить средствами одной только Productivity+. Кроме того, в качестве исходных данных макросы могут использовать как результаты измерений (например, Line1.Midpoint), так и числа (целые, рациональные, иррациональные) или текст, введенные пользователем вручную.

Points	
Point1	LineOnPlanePoint1.Position
Point2	LineOnPlanePoint2.Position
Line	
LineEnd1	ConstructedLine.Point1
LineEnd2	ConstructedLine.Point2
LineMidPoint	ConstructedLine.Midpoint

Наладка инструмента

Для использования функций наладки инструмента в Productivity+ Active Editor Pro необходимо, чтобы в системе ЧПУ станка были установлены макросы наладки инструмента.

Поддерживаются как контактные, так и бесконтактные способы наладки инструмента.



Постобработка

Productivity+ Active Editor Pro реализованы средства постобработки для генерирования программы, которая может быть выполнена на станке.

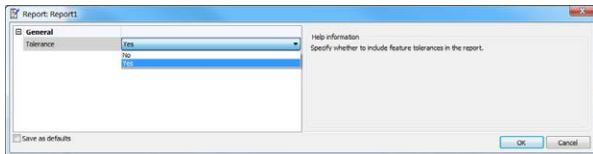
Итоговая программа будет содержать команды обработки и контроля и все необходимые макросы. Пользователь может просто загрузить полученную программу в станок, выбрать нужное название/номер программы и запустить ее в обычном режиме.

Выдача отчетов

После завершения стандартной программы измерения может быть сгенерирован отчет, в котором будут отражены измеренные параметры элементов и информация о выполненных обновлениях данных станка.

Отчетная информация по прямым, окружностям и плоскостям так же включает состояние материала и величину погрешности в направлении измерения (разницу между номинальным и действительным значениями).

При использовании дополнительной проверки допусков обеспечивается простой контроль соответствия «годен»/«не годен».



	ДЕЙСТВ.	ОТКЛОНЕН	НИЖН.	ВЕРХН.	В ПОЛЕ ДОП.
ИЗМЕРЕННАЯ ТОЧКА (МРТ)					
ТОЧКА 1					
КООРДИНАТА X	-60,02540	-0,0254	-0,05	0,05	ДА
КООРДИНАТА Y	-96,583	0	-0,05	0,05	ДА
КООРДИНАТА Z	-16,929	0	-0,05	0,05	ДА
СОСТОЯНИЕ МАТЕРИАЛА	0,0254				
ИЗМЕРЕННАЯ ОКРУЖНОСТЬ (MCL)					
ОКРУЖНОСТЬ 1					
КООРДИНАТА X ЦЕНТРА	-120,0211	-0,0211	0,125	-0,125	ДА
КООРДИНАТА Y ЦЕНТРА	119,9826	-0,0174	0,125	-0,125	ДА
КООРДИНАТА Z ЦЕНТРА	0	0			
ДИАМЕТР	18,888	-0,112	-0,05	0,05	НЕТ
СОСТОЯНИЕ МАТЕРИАЛА	0,056				
ИЗМЕРЕННАЯ ПЛОСКОСТЬ (MPL)					
ПЛОСКОСТЬ 2					
ВЕКТОР НОРМАЛИ К ПЛОСКОСТИ X	-0,0002	-0,0002			
ВЕКТОР НОРМАЛИ К ПЛОСКОСТИ Y	-0,0002	-0,0002			
ВЕКТОР НОРМАЛИ К ПЛОСКОСТИ Z	1	0			
КООРДИНАТА X ТОЧКИ НА ПЛОСКОСТИ	12,1631	0,0011			
КООРДИНАТА Y ТОЧКИ НА ПЛОСКОСТИ	-86,0245	0,0005			
КООРДИНАТА Z ТОЧКИ НА ПЛОСКОСТИ	0,0524	0,0524			
ПОГРЕШНОСТЬ УГЛА ПО ОСИ A	0,013	0,013	-1	1	ДА
ПОГРЕШНОСТЬ УГЛА ПО ОСИ B	-0,0132	-0,0132	-1	1	ДА
ПОГРЕШНОСТЬ УГЛА ПО ОСИ C	0	0	-1	1	ДА
СОСТОЯНИЕ МАТЕРИАЛА	0				

Параметры элементов, подходящие для обновления переменных станка и составления логических выражений

Элемент	Положение по X, Y, Z	Размеры	Угол вокруг оси X/Y/Z	Угол элемента	Поверхностный вектор
Измеренная точка	✓ положение точки касания				✓ состояние материала
Сконструированная точка	✓ смещение положения точки				
Измеренная прямая	✓ положения начальной, средней и конечной точек				
Измеренная окружность*/дуга/сконструированная окружность	✓ центр окружности	✓ диаметр или радиус			
Измеренная плоскость по 3 точкам	✓ геометрический центр точек		✓		✓ Положение по X, Y, Z
Измеренная прямоугольная плоскость	✓ геометрический центр точек		✓		✓ Положение по X, Y, Z
Измеренная радиальная плоскость	✓ геометрический центр точек (только 3 точки)		✓		✓ Положение по X, Y, Z
Сконструированная плоскость	✓ геометрический центр точек (только 3 точки)		✓		✓ Положение по X, Y, Z
Измеренный 2D угол	✓ положение вершины на линии пересечение			✓ между прямыми	
Измеренный 3D угол	✓ положение вершины на пересечении поверхностей				
Ребро/паз (без краёв)	✓ средняя точка между 2 сторонами + средняя точка между начальной и конечной точками	✓ ширина			
Ребро/паз (с измеренными краями)	✓ средняя точка между 4 сторонами + измеренные начальная и конечная точки	✓ длина и ширина			
Пользовательский макрос†	✓	✓	✓	✓	✓

Параметры элементов, подходящие для настройки и обновления рабочей системы координат

Элемент	Оси, доступные для задания и обновления рабочей системы координат‡					
	Одна ось	X и Y	X и Z	Y и Z	X, Y и Z	Базовая точка
Измеренная точка	✓	✓	✓	✓	✓	✓ точка контакта
Сконструированная точка	✓	✓	✓	✓	✓	✓ смещение точки
Измеренная прямая	✓	✓				✓ средняя точка
Измеренная окружность*/дуга/сконструированная окружность	✓ только X или Y	✓				✓ центральная точка
Измеренная плоскость по 3 точкам	✓	✓	✓	✓	✓	✓ геометрический центр точек
Измеренная прямоугольная плоскость	✓	✓	✓	✓	✓	✓ геометрический центр точек
Измеренная радиальная плоскость	✓ только Z					✓ геометрический центр точек
Сконструированная плоскость	✓	✓	✓	✓	✓	✓ геометрический центр точек
Измеренный 2D угол	✓ только X или Y	✓				✓ точка пересечения прямых
Измеренный 3D угол	✓	✓	✓	✓	✓	✓ точка для контроля поверхности
Ребро/паз (без краев)	✓ только X или Y					✓ средняя точка между 2 сторонами
Ребро/паз (с измеренными краями)	✓ только X или Y	✓				✓ средняя точка между 4 сторонами

* макрос по 3 точкам и макрос по 4 точкам

† доступные свойства зависят от функциональности пользовательского макроса

‡ в зависимости от направления измерения; оси относятся к ориентации станка

Параметры элементов, подходящие для обновления параметров вращения и инструмента

Элемент	Обновление параметров вращения	Обновление длины инструмента	Обновление диаметра инструмента
Измеренная точка		✓ при измерении по Z	✓ при измерении по X и/или Y
Сконструированная точка			
Измеренная прямая	✓ одна ось, в зависимости от ориентации элемента	✓ при измерении по Z	✓ при измерении по X и/или Y
Измеренная окружность*/дуга/сконструированная окружность			✓
Измеренная плоскость по 3 точкам	✓ все оси; по одной на операцию обновления	✓ при измерении по Z	✓ при измерении по X и/или Y
Измеренная прямоугольная плоскость	✓ все оси; по одной на операцию обновления	✓ при измерении по Z	✓ при измерении по X и/или Y
Измеренная радиальная плоскость	✓ вокруг X и Y; по одной на операцию обновления	✓ при измерении по Z	✓ при измерении по X и/или Y
Сконструированная плоскость	✓ все оси; по одной на операцию обновления	✓ при измерении по Z	✓ при измерении по X и/или Y
Измеренный 2D угол	✓ только вокруг Z		
Измеренный 3D угол		✓	
Ребро/паз (без краев)	✓ только вокруг Z		✓
Ребро/паз (с измеренными краями)	✓ только вокруг Z		✓

Параметры элемента, которые могут быть включены в отчеты

Элемент	Положение по X, Y, Z	Размеры	Погрешность угла вокруг X/Y/Z	Другое
Измеренная точка	✓ положение точки касания			Состояние материала
Сконструированная точка	✓ положение точки смещения			
Измеренная прямая	✓ положения начальной, средней и конечной точек		✓	
Измеренная окружность*/дуга/сконструированная окружность	✓ положения центральной точки	✓ диаметр или радиус		Состояние материала
Измеренная плоскость по 3 точкам	✓ геометрический центр точек		✓	Состояние материала В отчет входят параметры «вектора нормали»
Измеренная прямоугольная плоскость	✓ геометрический центр точек		✓	Состояние материала В отчет входят параметры «вектора нормали»
Измеренная радиальная плоскость	✓ геометрический центр точек		✓	Состояние материала В отчет входят параметры «вектора нормали»
Сконструированная плоскость	✓ геометрический центр точек		✓	В отчет входят параметры «вектора нормали»
Измеренный 2D угол	✓ положение вершины на пересечении прямых	✓ внутренний угол	✓ угол относительно оси X	
Измеренный 3D угол	✓ положение вершины на пересечении поверхностей			
Ребро/паз (без краев)	✓ средняя точка между 2 сторонами + средняя точка между начальной и конечной точками	✓ ширина	✓ угол относительно оси X	
Ребро/паз (с измеренными краями)	✓ средняя точка между 4 сторонами + измеренные начальная и конечная точки	✓ длина и ширина	✓ угол относительно оси X	
Обновление рабочей системы координат	✓ измеренное отклонение элемента, выбранного для обновления			В отчете указываются: тип обновления, обновленная рабочая система координат, базовая рабочая система координат и использованный элемент
Рабочая система координат, заданная от элемента	✓ положение выбранного элемента в системе координат станка			В отчете указываются: тип обновления, обновленная рабочая система координат, базовая рабочая система координат и использованный элемент
Рабочая система координат, заданная вручную	✓ положение базовой рабочей системы координат в системе координат станка и все смещения			В отчете указываются: тип обновления, обновленная рабочая система координат и базовая рабочая система координат
Обновление параметров вращения			✓ погрешность угла	
Обновление переменной станка		✓ значение, записанное в переменную		В отчете указывается номер переменной
Обновление длины инструмента		✓ погрешность, использованная для обновления		В отчете указываются: идентификатор коррекции инструмента и регистр коррекции
Обновление диаметра инструмента		✓ погрешность, использованная для обновления		В отчете указываются: идентификатор коррекции инструмента и регистр коррекции
Пользовательский макрос†	✓	✓	✓	В отчет может входить любая строка, заданная пользовательским макросом

* макрос по 3 точкам и макрос по 4 точкам

† доступные свойства зависят от функциональности пользовательского макроса

Поддерживаемые системы ЧПУ, форматы CAD и языки

Данное программное обеспечение поддерживает большинство систем ЧПУ, включая:

- Brother
- Fanuc
- Haas
- Heidenhain
- Hitachi Seicos
- Hurco
- Makino
- Mazak
- Mitsubishi Melder
- Seiki Mori
- Okuma
- Siemens
- Yasnac

Мы постоянно ведем работу над реализацией поддержки других систем ЧПУ.

Productivity+ Active Editor Pro работает со следующими форматами CAD:

- IGES
- Parasolid
- STEP
- ACIS*
- AutoDesk Inventor*
- CATIA*
- Creo Elements/Pro (Pro/E)*
- SolidWorks*
- NX/Unigraphics*

* За дополнительную плату

Работы ведутся постоянно, поэтому программное обеспечение может поддерживать и другие форматы. За дополнительными сведениями обращайтесь по адресу productivityplus.support@renishaw.com.

Поддержка ПО Productivity+™ Active Editor Pro осуществляется на следующих языках:

- Английский
- Чешский
- Французский
- Немецкий
- Итальянский
- Японский
- Корейский
- Китайский (упрощенный)
- Испанский
- Китайский (традиционный)

Рекомендованные измерительные системы

Для улучшения качества измерений компания Renishaw рекомендует использовать датчики с отсутствием лепесткового эффекта, например, OMP400 или RMP600. Применение датчиков Renishaw, в которых не содержатся тензоземента, может привести к снижению функциональных характеристик.

Компания Renishaw не поддерживает использование датчиков сторонних производителей с данным программным обеспечением.

Требования к системе

Рекомендованные характеристики ПК	
Операционная система	Microsoft Windows 7 (64-bit) или более поздней версии
Процессор	2,0 ГГц Intel Core 2 Duo (или аналог)
Память	4 Гбайт ОЗУ и жесткий диск на 1 Гбайт
Видеокарта	NVIDIA GeForce серии 5 (или новее)
Другое	DVD-привод для установки программного обеспечения

В связи с тем, что характеристики ПК постоянно изменяются, в этом разделе приведены только лишь рекомендуемые требования к системе и аппаратному обеспечению. В целом мы рекомендуем ПК класса «CAD ready»: компьютер, производитель которого заявляет о том, что этот компьютер может работать с CAD/CAM-системами.

Для оптимальной производительности при работе с большими файлами CAD требуется более мощный процессор, больший объем ОЗУ и более мощная видеокарта.

Артикулы ПО для генерации измерительных программ на станках с ЧПУ Productivity+™ Active Editor Pro

Комплектующие — при заказе просьба указывать артикул(ы) компонент(ов)

Артикул	Описание
Программное обеспечение	
A-4007-1400	Программное обеспечение Productivity+ Active Editor Pro
Пакеты программного обеспечения	
A-5226-5001	Productivity+ Active Editor Pro + постпроцессор для ЧПУ Fanuc Macro B
A-5226-5002	Productivity+ Active Editor Pro + постпроцессор для ЧПУ Haas
A-5226-5003	Productivity+ Active Editor Pro + постпроцессор для ЧПУ Hitachi Seicos
A-5226-5004	Productivity+ Active Editor Pro + постпроцессор для ЧПУ Makino
A-5226-5005	Productivity+ Active Editor Pro + постпроцессор для ЧПУ Mazak ISO
A-5226-5006	Productivity+ Active Editor Pro + постпроцессор для ЧПУ Mitsubishi Meldas
A-5226-5007	Productivity+ Active Editor Pro + постпроцессор для ЧПУ Yasnac
A-5226-5010	Productivity+ Active Editor Pro + постпроцессор для ЧПУ Heidenhain i530
A-5226-5013	Productivity+ Active Editor Pro + постпроцессор для ЧПУ Okuma OSP200
A-5226-5016	Productivity+ Active Editor Pro + постпроцессор для ЧПУ Mori Seiki
A-5226-5017	Productivity+ Active Editor Pro + постпроцессор для ЧПУ Siemens 810D и 840D
A-5226-5026	Productivity+ Active Editor Pro + постпроцессор для ЧПУ Hurco Winmax
A-5226-5027	Productivity+ Active Editor Pro + постпроцессор для ЧПУ Brother
A-5226-5028	Productivity+ Active Editor Pro + постпроцессор для ЧПУ Heidenhain 426/430
A-5226-5029	Productivity+ Active Editor Pro + многоцелевой постпроцессор для ЧПУ Mazak Integrex
A-5226-5030	Productivity+ Active Editor Pro + постпроцессор для ЧПУ Heidenhain 6xx
A-4007-8999	Бесплатная демонстрационная версия со сроком действия 90 дней (английский)

Артикул	Описание
Средства импорта из CAD-систем	
A-5226-0007	Средство импорта из CAD-систем Creo Elements/Pro (Pro/E)
A-5226-0008	Средство импорта из CAD-систем CATIA
A-5226-0009	Средство импорта из CAD-систем NX/Unigraphics
A-5226-0010	Средство импорта из CAD-систем ACIS
A-5226-0011	Средство импорта из CAD-систем SolidWorks
A-5226-0012	Средство импорта из CAD-систем AutoDesk Inventor
A-5226-0020	3 или более средств импорта из CAD-систем†
Постпроцессоры	
A-4007-5100	Постпроцессор для ЧПУ Fanuc Macro B
A-4007-5200	Постпроцессор для ЧПУ Haas
A-4007-5300	Постпроцессор для ЧПУ Hitachi Seicos
A-4007-5400	Постпроцессор для ЧПУ Makino
A-4007-5500	Постпроцессор для ЧПУ Mazak ISO
A-4007-5600	Постпроцессор для ЧПУ Mitsubishi Meldas
A-4007-5700	Постпроцессор для ЧПУ Yasnac
A-4007-5900	Постпроцессор для ЧПУ Brother 32B
A-4007-6000	Постпроцессор для ЧПУ Heidenhain i530
A-4007-6300	Постпроцессор для ЧПУ Okuma OSP200
A-4007-6600	Постпроцессор для ЧПУ Mori Seiki
A-4007-6700	Постпроцессор для ЧПУ Siemens 810D и 840D
A-4007-6800	Постпроцессор для ЧПУ Hurco Winmax
A-4007-6900	Постпроцессор для ЧПУ Heidenhain 426/430
A-4007-7100	Многоцелевой постпроцессор для ЧПУ Mazak Integrex
A-4007-7200	Постпроцессор для ЧПУ Heidenhain 6xx

† Это наиболее выгодный вариант для работы с несколькими форматами CAD; он поддерживает все перечисленные форматы.

Адреса офисов Renishaw по всему миру указаны на сайте www.renishaw.ru/contact

КОМПАНИЯ RENISHAW ПРИЛОЖИЛА ЗАМЕЧАТЕЛЬНЫЕ УСИЛИЯ ДЛЯ ОБЕСПЕЧЕНИЯ ПРАВИЛЬНОСТИ ИНФОРМАЦИИ, СОДЕРЖАЩЕЙСЯ В ДАННОМ ДОКУМЕНТЕ НА ДАТУ ЕГО ПУБЛИКАЦИИ. ОДНАКО КОМПАНИЯ НЕ ПРЕДОСТАВЛЯЕТ НИКАКИХ ГАРАНТИЙ ИЛИ СООБЩЕНИЙ В ОТНОШЕНИИ СОДЕРЖАНИЯ НАСТОЯЩЕГО ДОКУМЕНТА. КОМПАНИЯ RENISHAW СНИМАЕТ С СЕБЯ ВСЯКУЮ ОТВЕТСТВЕННОСТЬ ЗА ЛЮБЫЕ НЕТОЧНОСТИ В ДАННОМ ДОКУМЕНТЕ.

© 2006–2018 Renishaw plc. Все права защищены.
Компания Renishaw оставляет за собой право изменять технические характеристики изделий без уведомления.
RENISHAW и эмблема в виде контактного датчика, входящая в состав фирменного знака RENISHAW, являются зарегистрированными торговыми марками компании Renishaw plc в Соединенном Королевстве и других странах. apply innovation а также названия и обозначения изделий и технологий компании Renishaw являются торговыми марками компании Renishaw plc или ее подразделений.
Все остальные торговые марки и названия изделий, встречающиеся в содержании настоящего документа, являются торговыми наименованиями, знаками обслуживания, торговыми марками или зарегистрированными торговыми марками их соответствующих владельцев.



H - 2000 - 2369 - 08

Номер для заказа: H-2000-2368-08-A
Выпуск: 07.2018