

# Série de presets de ferramentas sem contato NC4+ Blue



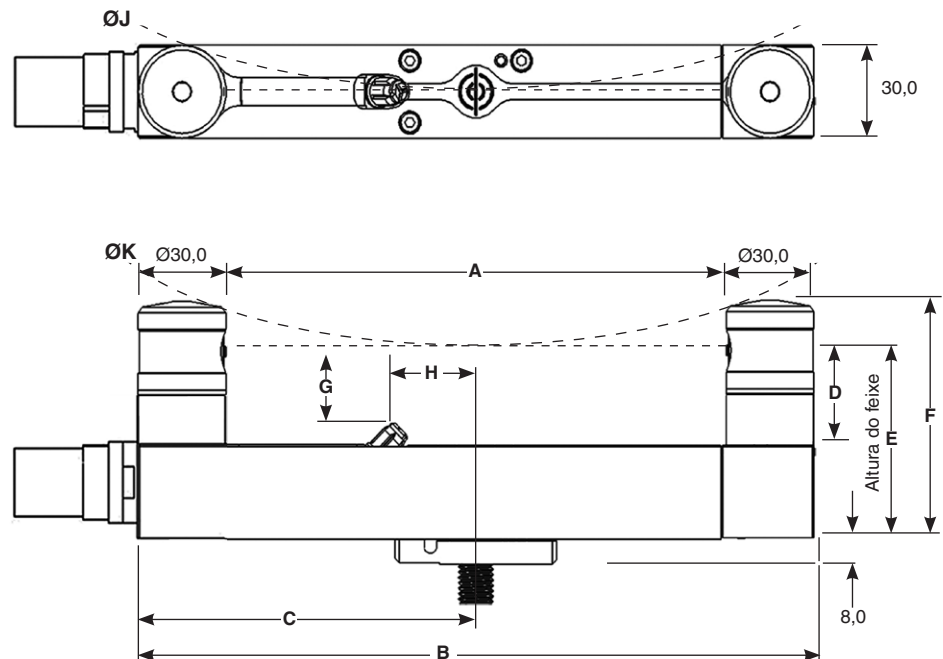
## Especificação

|   |  |   |
|---|--|---|
| <b>Aplicação principal</b>  | Preset de ferramentas e detecção de ferramenta quebrada sem contato de alta precisão e velocidade em todos os tamanhos de centros de usinagem horizontais, verticais e tipo portal.  |   |
| <b>Tipo de transmissão</b>  | Transmissão via cabo   |   |
| <b>Interfaces compatíveis</b>   | NCi-6  |   |
| <b>Repetibilidade</b>   | F115 e F145  | $\pm 0.5 \mu\text{m } 2\sigma$  |
|   | F230 e F300  | $\pm 0.75 \mu\text{m } 2\sigma$   |
| <b>Preset de ferramenta e detecção de quebra de ferramenta</b><br>(dimensão mínima da ferramenta ou característica) | Sistemas F115  | $\varnothing 0,03 \text{ mm}$   |
|   | Sistemas F145  | $\varnothing 0,05 \text{ mm}$   |
|   | Sistemas F230  | $\varnothing 0,1 \text{ mm}$  |
|   | Sistemas F300  | $\varnothing 0,2 \text{ mm}$  |
| <b>Sinal na saída</b><br>(da interface)   | Dois relés de estado sólido, isentos de potencial (SSR) Cada um pode ser normalmente aberto ou normalmente fechado (selecionável por uma chave). Corrente (máxima) 50 mA, tensão (máxima) $\pm 50 \text{ V}$ .<br>A interface contém um relé auxiliar que pode ser usado para comutar a saída entre o NC4 + Blue e um apalpador de fuso. Este rele também pode ser usado para controlar um solenóide de jato de ar (opcional). |   |
| <b>Tensão de alimentação</b> (para a interface)   | 11 Vdc a 30 Vdc  |   |
| <b>Corrente de alimentação</b> (para a interface)   | 120 mA @ 12 Vdc, 70 mA @ 24 Vdc  |   |
| <b>Proteção da alimentação</b>  | Fusíveis rearmáveis na interface Rearmar (reset) em caso de interrupção de energia e eliminação da causa da falha  |   |
| <b>Disposição para a conexão elétrica</b>   | <b>Sistemas com conector:</b> Soquete do conector.<br><b>Sistemas com cabo:</b> Cabo na extremidade da unidade.<br>Outras configurações disponíveis sob consulta.  |   |
| <b>Cabo</b><br>(para a interface)   | <b>Especificação</b>   | $\varnothing 6,0 \text{ mm}$ , dois pares trançados, duas veias mais isolamento, cada veia $18 \times 0,1 \text{ mm}$ isolada   |
|   | <b>Comprimento</b>   | 12,5 m  |
|   | <b>Conexão elétrica</b>  | <b>Sistemas com conector:</b> cabo com plugue de tipo baioneta, soquete do conector na extremidade da unidade.<br><b>Sistemas com cabo:</b> cabo na extremidade da unidade.<br>Outras configurações disponíveis sob consulta. |
| <b>Alimentação pneumática NC4+ Blue</b>   | Alimentação de ar para o NC4 conforme BS ISO 8573-1: 2010 Classe 1.4.2. Máximo 6,0 bar.<br><b>Sistemas com conector:</b> $\varnothing 4,0 \text{ mm} \times 5,0 \text{ m}$<br><b>Sistemas com cabo:</b> $\varnothing 3,0 \text{ mm} \times 5,0 \text{ m}$  |   |
| <b>Alimentação pneumática do jato de ar</b>   | O suprimento de ar para o jato de ar deve atender a norma BS ISO 8573-1: 2010 Classe 2.9.4. $\varnothing 6,0 \text{ mm}$ tubo de ar $\times 5,0 \text{ m}$ , 6,0 bar máximo.   |   |
| <b>Tipo de laser</b>  | Produto laser classe 2:<br>Saída máxima de 1 mW, comprimento de onda emitido 405 nm.<br><br><b>AVISO:</b> Radiação laser. Não olhe fixamente para o feixe.   |   |
| <b>Alinhamento do raio laser</b>  | A unidade é fornecida com uma placa de montagem, ajustável no lado inferior.   |   |
| <b>Peso</b> (incluindo cabo de 12,5 m)  | 1080 g a 2000 g dependendo da configuração.  |   |

## Especificação (continua)

|                 |   |   |
|-----------------|---|---|
| <b>Montagem</b> | Parafusos M4 (x 3), M10 ou M12 para montagem com placa de ajustador (não fornecidos)<br>Estão disponíveis arranjos de fixação mediante solicitação. |   |
| <b>Ambiente</b> | Índice IP   | IPX6 e IPX8, BS EN 60529:1992+A2:2013<br>(IEC 60529:1989+A1:1999+A2:2013) |
|                 | Temperatura de armazenamento  | -25 °C a +70 °C   |
|                 | Temperatura operacional   | +5 °C a +55 °C  |

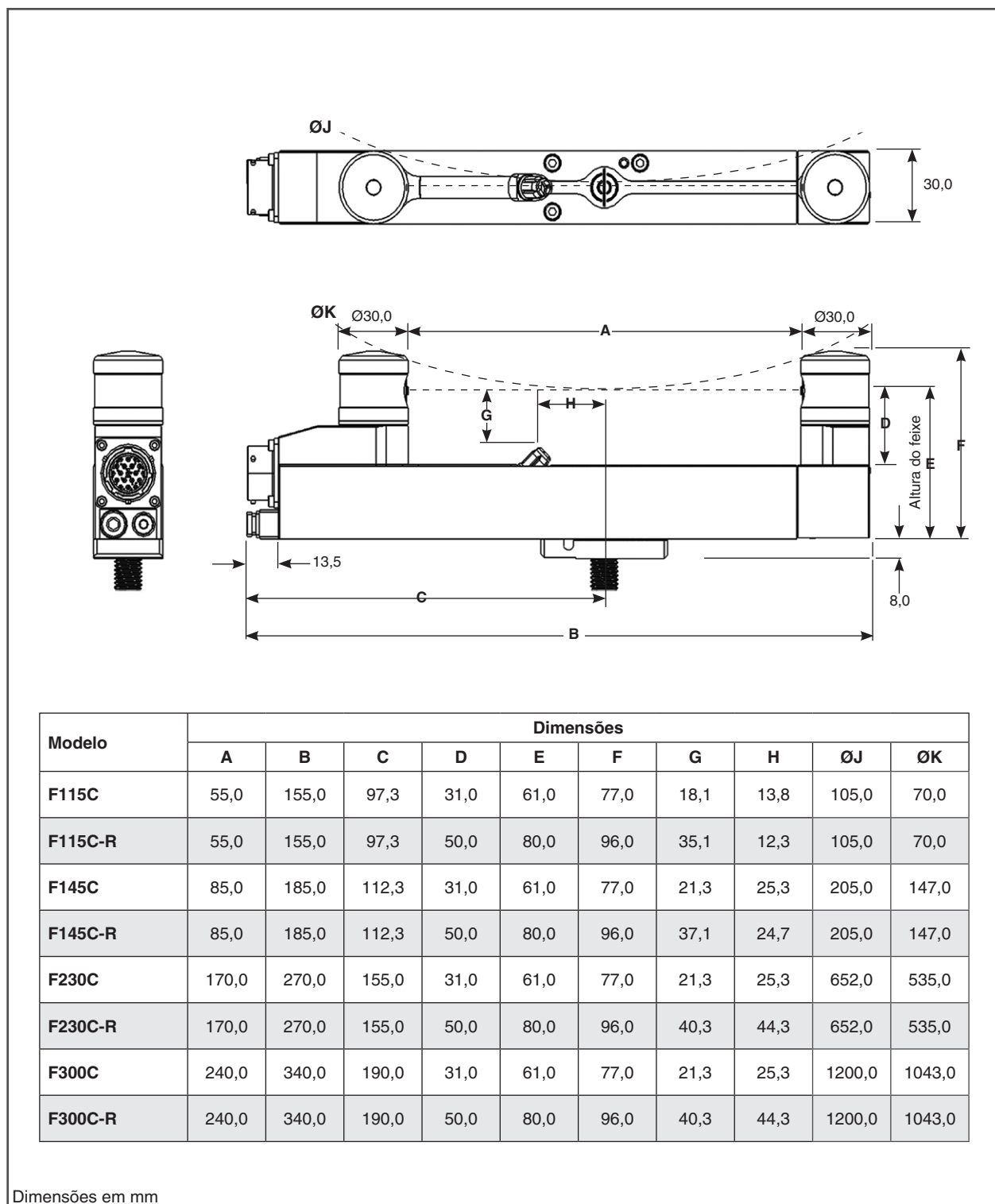
## Dimensões do sistema NC4+ Blue com cabo



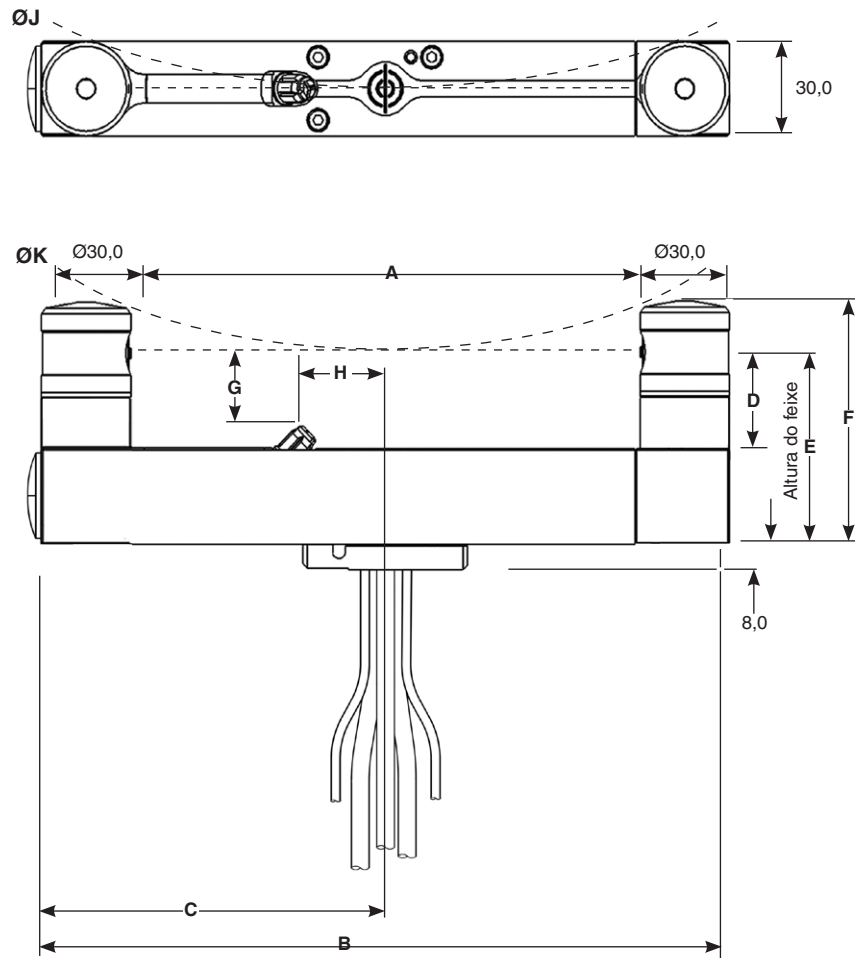
| Modelo      | Dimensões |       |       |      |      |      |      |      |       |       |
|-------------|-----------|-------|-------|------|------|------|------|------|-------|-------|
|             | A         | B     | C     | D    | E    | F    | G    | H    | ØJ    | ØK    |
| <b>F145</b> | 85,0      | 145,0 | 72,5  | 31,0 | 61,0 | 77,0 | 20,4 | 24,5 | 205,0 | 147,0 |
| <b>F230</b> | 170,0     | 230,0 | 115,0 | 31,0 | 61,0 | 77,0 | 21,3 | 25,3 | 652,0 | 535,0 |

Dimensões em mm

## Dimensões do conector com NC4+ Blue



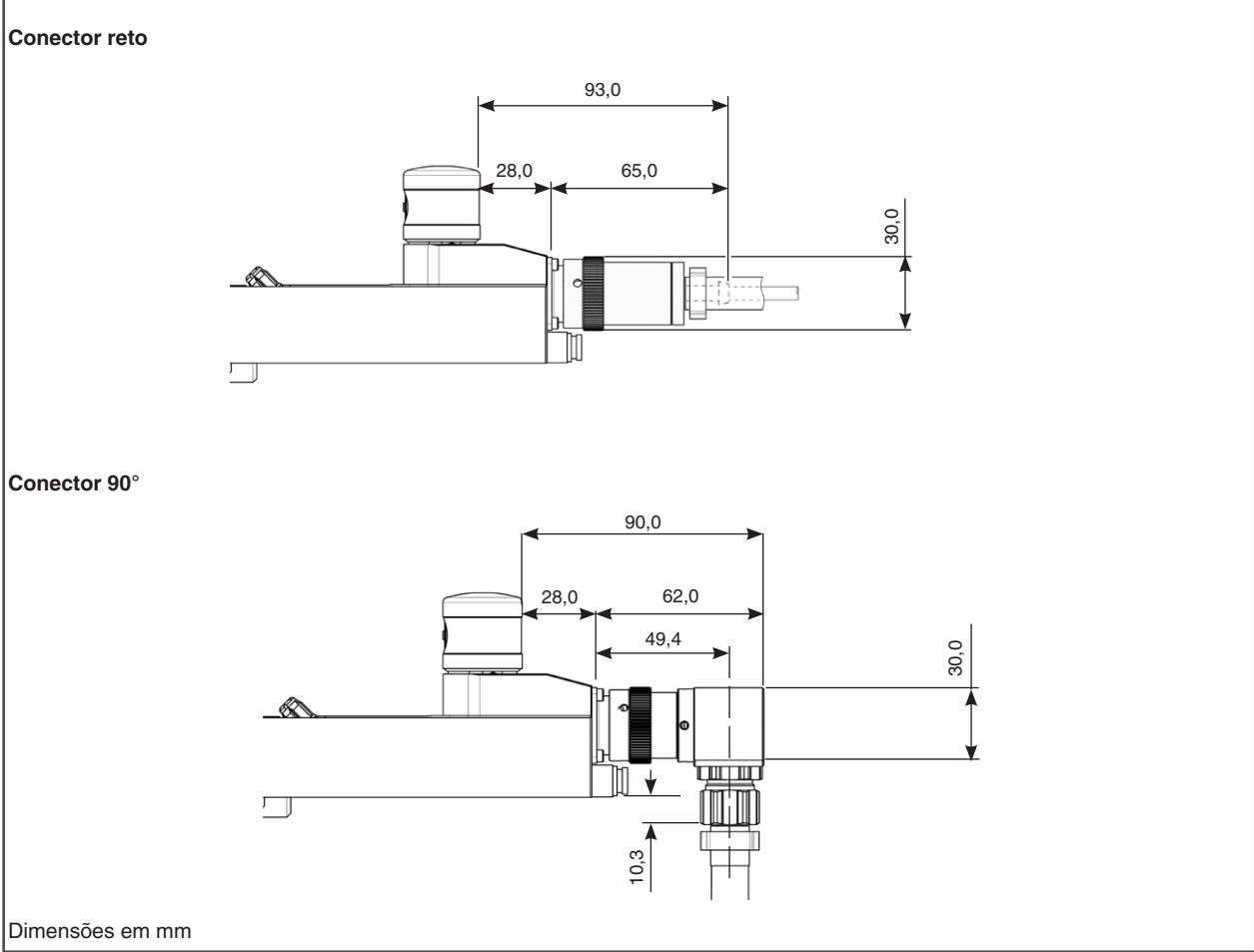
## Dimensões do sistema de saída inferior NC4+ Blue



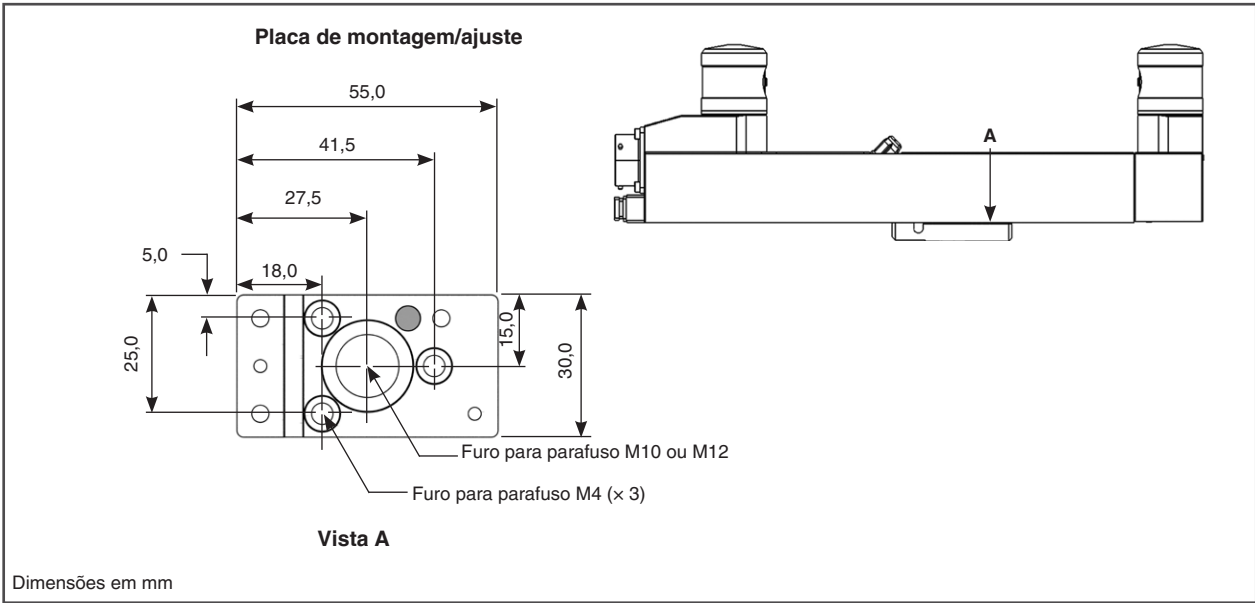
| Modelo | Dimensões |       |       |      |      |      |      |      |       |       |
|--------|-----------|-------|-------|------|------|------|------|------|-------|-------|
|        | A         | B     | C     | D    | E    | F    | G    | H    | ØJ    | ØK    |
| F145   | 85,0      | 145,0 | 72,5  | 31,0 | 61,0 | 77,0 | 20,4 | 24,5 | 205,0 | 147,0 |
| F230   | 170,0     | 230,0 | 115,0 | 31,0 | 61,0 | 77,0 | 21,3 | 25,3 | 652,0 | 535,0 |

Dimensões em mm

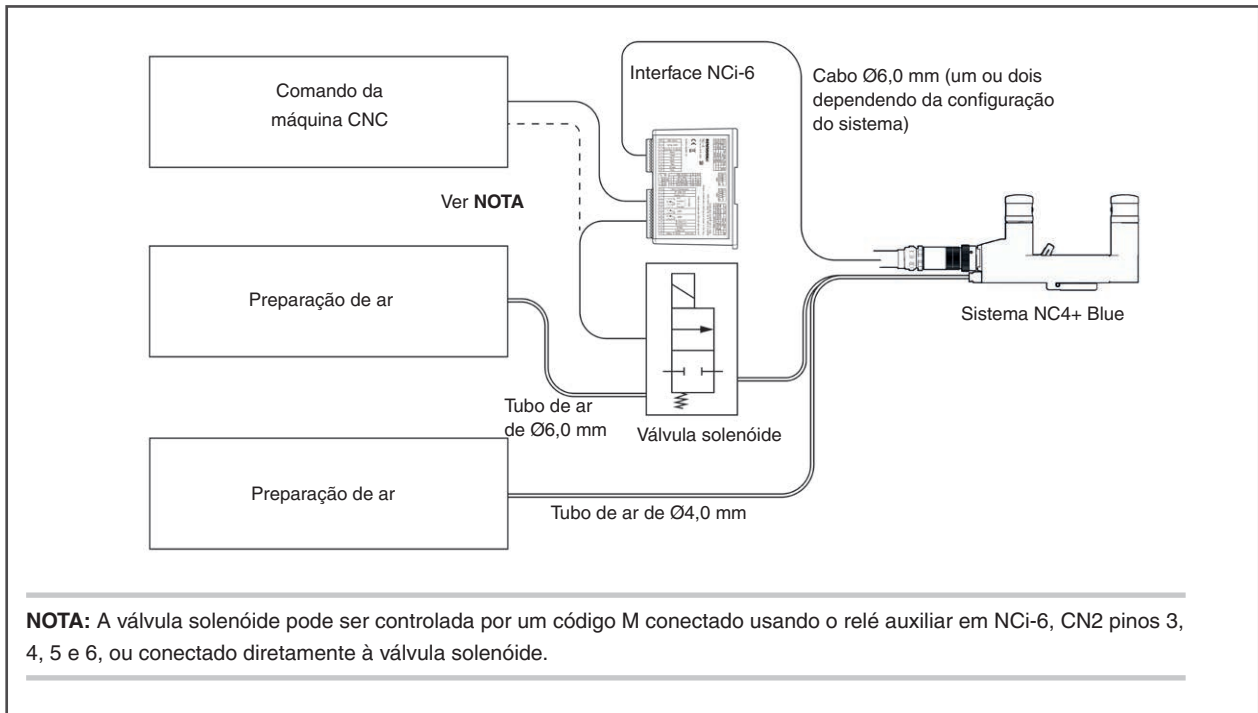
**Dimensões do conector reto NC4+ Blue**



**Dimensões e montagem da placa de ajuste NC4+ Blue**



## Integração eletro-pneumática



## Peças de reposição e acessórios

Está disponível uma linha completa de peças de reposição e acessórios. Contate a Renishaw para obter uma lista completa.

[www.renishaw.com.br/contato](http://www.renishaw.com.br/contato)

#renishaw

+55 11 2078 0740

brazil@renishaw.com

© 2022– 2024 Renishaw plc. Todos os direitos reservados. Este documento não pode ser copiado, reproduzido total ou parcialmente e/ou transferido para quaisquer outros meios e/ou idiomas, por qualquer meio, sem a autorização prévia e por escrito da Renishaw.

RENISHAW® e o símbolo de apalpador, são marcas comerciais registradas da Renishaw plc. A marca "apply innovation" e os nomes e denominações dos produtos Renishaw são marcas registradas da Renishaw plc ou de suas subsidiárias. Outras marcas, produtos ou nomes de empresas são marcas comerciais dos respectivos proprietários.

EMBORA TENHA SIDO FEITO UM ESFORÇO CONSIDERÁVEL PARA VERIFICAR A EXATIDÃO DESTES DOCUMENTOS NO MOMENTO DE SUA PUBLICAÇÃO, TODAS AS GARANTIAS, CONDIÇÕES, REPRESENTAÇÕES E RESPONSABILIDADES, INDEPENDENTEMENTE DA SUA ORIGEM, SÃO EXCLUÍDAS NA MEDIDA EM QUE A LEI O PERMITA. A RENISHAW RESERVA-SE O DIREITO DE FAZER ALTERAÇÕES NESTE DOCUMENTO E NO EQUIPAMENTO E/OU NO SOFTWARE E NA ESPECIFICAÇÃO AQUI DESCRITA SEM QUALQUER OBRIGAÇÃO DE NOTIFICAR TAIS ALTERAÇÕES.

Renishaw plc. Registrada na Inglaterra e no País de Gales. Empresa n.º: 1106260. Sede Social: New Mills, Wotton-under-Edge, Glos, GL12 8JR, Reino Unido.

Por razões de melhor legibilidade, a forma masculina é usada para nomes pessoais e substantivos pessoais neste documento. Estes termos se aplicam de forma geral a todos os gêneros com sentido de igualdade de tratamento. A forma abreviada da linguagem é apenas para fins editoriais e não implica qualquer julgamento.

Código: H-6435-8213-02-A

Edição: 05.2024