

RTS – Preset de ferramentas a rádio



www.renishaw.com.br/rts

Especificações

Aplicação principal	Preset de ferramentas em centros de usinagem CNC
Tipo de transmissão	Rádio com espectro disperso por saltos de frequência (FHSS) Frequência de rádio 2400 MHz a 2483,5 MHz
Regiões de aprovação de rádio	China, Europa (todos os países da União Europeia), Japão e EUA. Para informações sobre outras regiões, contate a Renishaw.
Interfaces compatíveis	RMI-Q
Alcance operacional	Até 15 m
Pontas recomendadas	Ponta em disco (carboneto de tungstênio, 75 Rockwell C) ou ponta quadrada (cerâmica, 75 Rockwell C)
Peso com ponta de disco (inclusive baterias)	870 g
Opções de ligar / desligar	Código M liga → Código M desliga
Duração da bateria com 2 x AA 3,6 V lítio-cloreto de tionila	
Durabilidade em espera	600 dias
Contínua	1600 horas
Sentidos de toque	±X, ±Y, +Z
Repetibilidade unidirecional	1,00 µm 2σ (ver nota 1)
Força de toque da ponta (ver notas 2 e 3)	1,30 N a 2,40 N / 133 gf a 245 gf dependendo da direção de detecção
Proteção	IPX8 (EN/IEC 60529)
Montagem	Parafuso em T M12 (não fornecido) Pinos Spirol® opcionais para permitir uma remontagem exata
Temperatura operacional	+5 °C a +55 °C

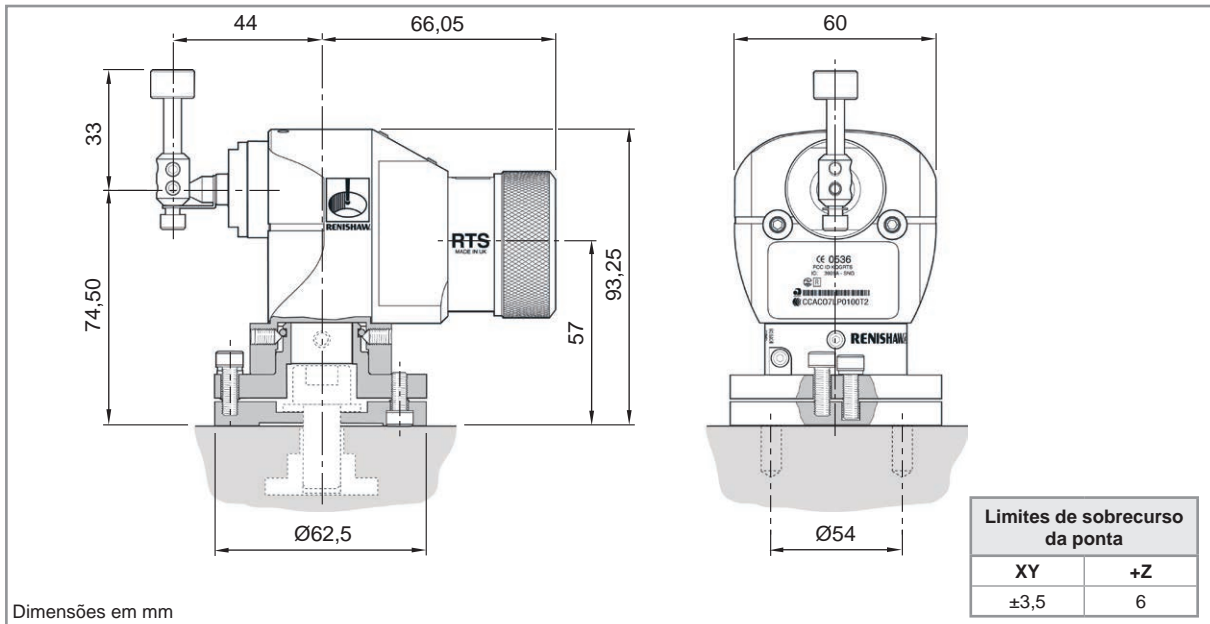
Nota 1 A especificação de desempenho é testada a uma velocidade de teste padrão de 480 mm/min. Velocidades significativamente mais altas são possíveis, dependendo dos requisitos da aplicação.

Nota 2 A força de toque, crítica em algumas aplicações, é a força exercida sobre a peça pela ponta quando o apalpador é tocado. A força máxima aplicada ocorrerá depois do ponto de toque, isto é, no sobrecurso. A intensidade da força depende das variáveis relacionadas, incluindo a velocidade de medição e a desaceleração da máquina.

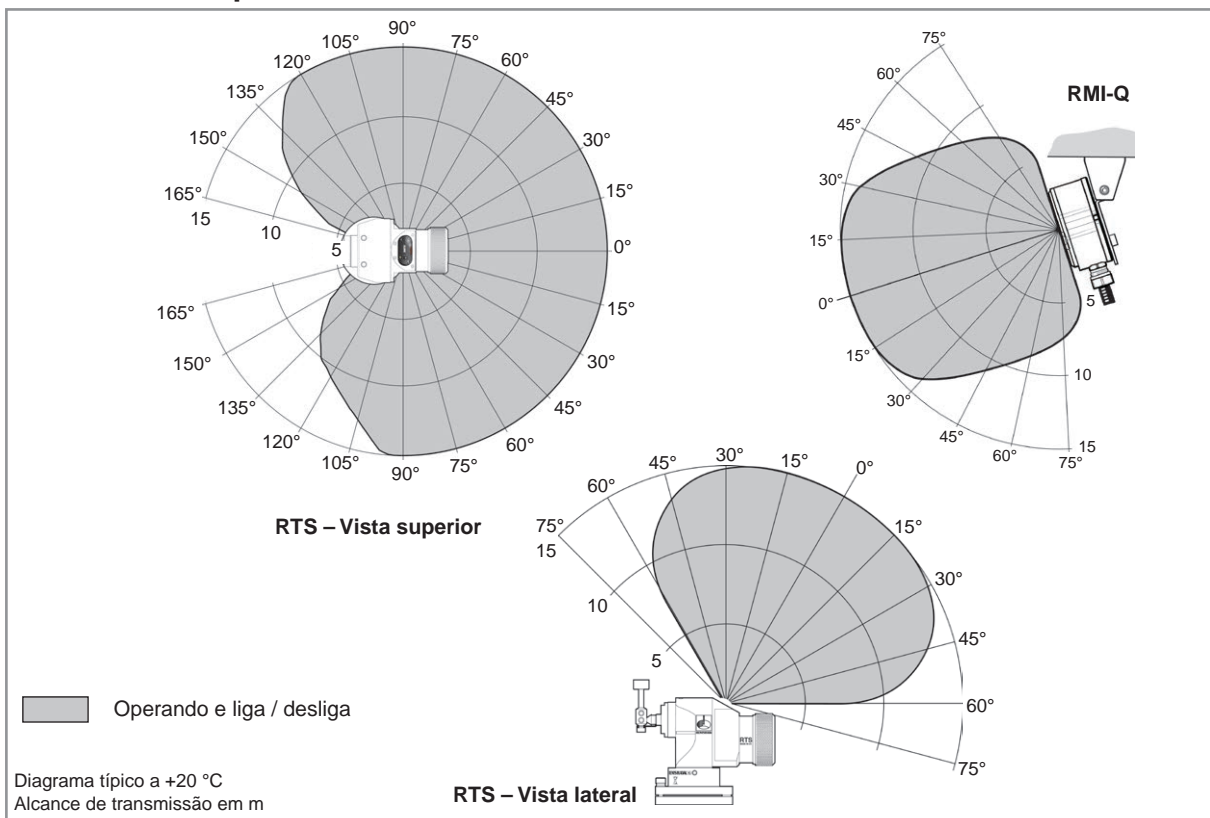
Nota 3 Estas são configurações de fábrica, um ajuste manual não é possível.

Para mais informações e para a melhor aplicação possível e suporte de desempenho, contate a Renishaw ou visite www.renishaw.com.br/rts

Dimensões



Área de desempenho



Para contatos em todo o mundo, visite www.renishaw.com.br/contato

