

RMP40 – apalpador a rádio para máquinas



www.renishaw.com.br/rmp40

Especificações

Aplicação principal		Para inspeção de peças e preparação de trabalho em centros de usinagem e máquinas multitarefas.
Tipo de transmissão		Espectro disperso por saltos de frequência (FHSS) para a transmissão por rádio de 2400 MHz a 2483,5 MHz
Regiões de aprovação de rádio		China, Europa (todos os países da União Europeia), Japão e EUA. Para mais detalhes sobre as outras regiões, contate a Renishaw.
Interfaces compatíveis		RMI e RMI-Q
Alcance operacional		Até 15 m
Pontas recomendadas		Cerâmicas, comprimentos de 50 mm até 150 mm
Peso sem mandril (inclusive baterias)		250 g
Opções de ligar / desligar		Rádio liga → Rádio desliga ou desliga por tempo Giro liga → Giro desliga ou desligar por tempo
Duração da bateria (2 x ½ AA 3,6 V lítio-cloreto de tionila)	Duração em espera	290 dias máximo, dependendo da opção liga / desliga.
	Utilização contínua	450 horas máximo, dependendo da opção liga / desliga.
Sentidos de toque		±X, ±Y, +Z
Repetibilidade unidirecional		1,00 µm 2σ (ver nota 1)
Força de ativação da ponta (ver notas 2 e 3)		
Força reduzida XY		0,50 N, 51 gf
Força elevada XY		0,90 N, 92 gf
Sentido +Z		5,85 N, 597 gf
Proteção		IPX8 (EN/IEC 60529)
Temperatura operacional		+5 °C a +55 °C

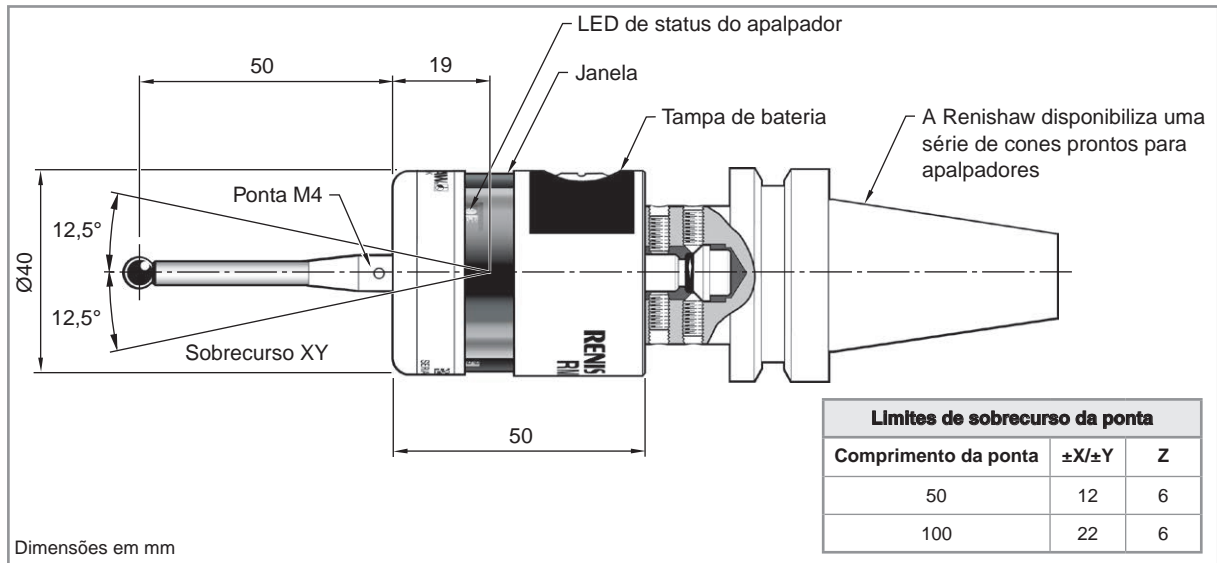
Nota 1 A especificação de desempenho é testada a uma velocidade de teste padrão de 480 mm/min com uma ponta de 50 mm. Velocidades significativamente mais altas são possíveis, dependendo dos requisitos da aplicação.

Nota 2 A força de toque, crítica em algumas aplicações, é a força exercida sobre a peça pela ponta quando o apalpador é tocado. A força máxima aplicada ocorrerá depois do ponto de ativação (sobrecurso). A intensidade da força depende das variáveis relacionadas, incluindo a velocidade de medição e a desaceleração da máquina.

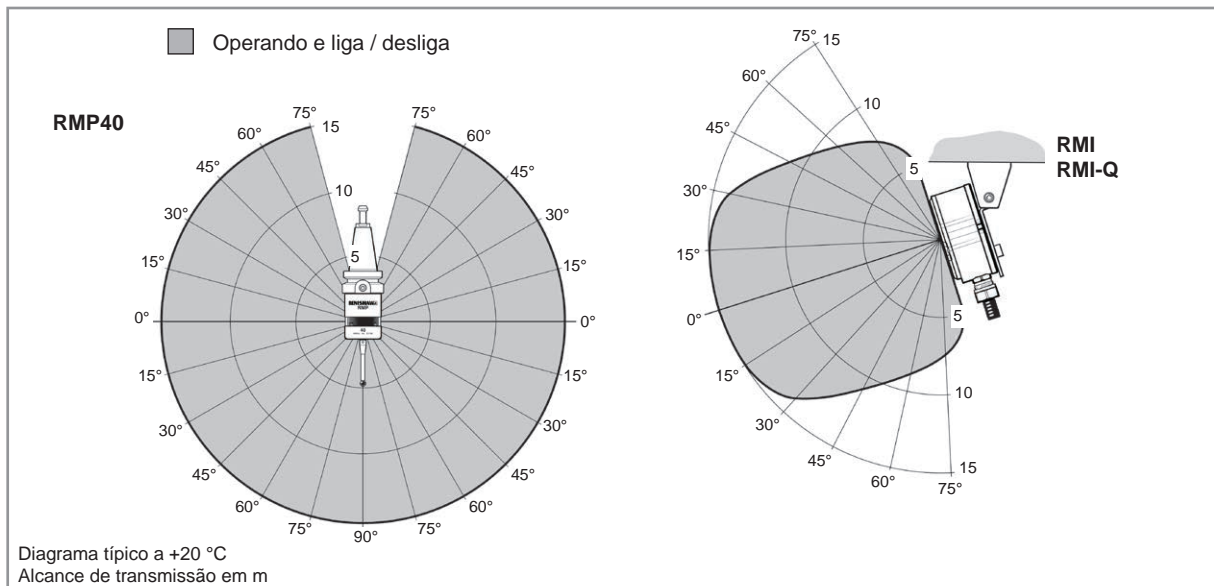
Nota 3 Estas são configurações de fábrica, um ajuste manual não é possível.

Para mais informações e para a melhor aplicação possível e suporte de desempenho, contate a Renishaw ou visite www.renishaw.com.br/rmp40

Dimensões do RMP40



Campo de desempenho do RMP40



Peças de reposição e acessórios

Está disponível uma linha completa de peças de reposição e acessórios. Entre em contato com a Renishaw para obter uma lista completa. Para a série completa de acessórios modulares que podem ser utilizados com o *apalpador por rádio RMP40*, consulte os dados técnicos H-2187-8200.

Para contatos em todo o mundo, visite www.renishaw.com.br/contato

