

Bezdotykowy system ustawiania narzędzi NC4+ Blue



Informacje dotyczące zgodności tego produktu z przepisami można uzyskać, skanując kod kreskowy lub odwiedzając stronę www.renishaw.pl/mtpdoc



Spis treści

Przed rozpoczęciem pracy	1-1
Znaki towarowe	1-1
Gwarancja	1-1
Obrabiarki CNC	1-1
Obchodzenie się z systemem	1-1
Patenty	1-2
Przeznaczenie	1-2
Bezpieczeństwo	1-3
Informacje dla użytkownika	1-3
Informacja dla dostawcy oraz instalatora maszyny	1-4
Informacje dla instalatora wyposażenia	1-4
Działanie urządzenia	1-4
Ostrzeżenia	1-5
Etykiety ostrzegawcze i dotyczące bezpieczeństwa pracy z urządzeniami laserowymi	1-6
Umieszczenie apertury lasera	1-6
Podstawy NC4+ Blue	2-1
Wprowadzenie	2-1
Podzespoły systemu NC4+ Blue	2-2
Wskazówki dotyczące właściwego postępowania	2-2
Dane techniczne NC4+ Blue	2-3
System NC4+ Blue — minimalna średnica narzędzia lub wielkość elementu	2-4
Wymiary zespołów NC4+ Blue ze złączem pośrednim	2-5
Wymiary systemów przewodowych NC4+ Blue	2-6
Wymiary płytki montażowej/płytki regulującej	2-7
Wymiary kabla ze złączem	2-7
Instalacja systemu	3-1
Jak zainstalować i skonfigurować system NC4+ Blue	3-1
Zasilanie powietrzem — informacje	3-2
Zasady właściwego postępowania	3-2
Instalowanie zestawu przygotowania powietrza	3-3
Instalacja systemu NC4+ Blue	3-4
Prosty dławik przewodu zamontowany na typowym zespole podłączonym na stałe (montowany standardowo)	3-6
Opcjonalna kątowna złączka dławikowa 90° zamocowana na typowym zespole podłączonym na stałe	3-6
Instalowanie zespołu interfejsu NCi-6	3-8
Szczegóły okablowania systemu NC4+ Blue	3-9

Doprowadzenie zasilania energią elektryczną do zespołu interfejsu NCi-6	3-9
Przerwa w zasilaniu i jego przywrócenie	3-10
Ustawienie ciśnienia powietrza funkcji nadciśnienia przedmuchu systemu NC4+ Blue	3-10
Ustawienie ciśnienia przedmuchu powietrzem systemu NC4+ Blue	3-11
Pakiet do programowania makroprogramów	3-12
Aplikacje obrabiarkowe	3-12
Orientowanie systemu NC4+ Blue względem osi obrabiarki	3-13
Tolerancje zestrojenia	3-14
Konserwacja	4-1
Wprowadzenie	4-1
Demontaż i ponowny montaż wkładów filtra zestawu przygotowania powietrza	4-2
Demontaż i wymiana modułu osuszacza membranowego	4-3
Czyszczenie elementów układu optycznego	4-5
Czyszczenie zespołu NC4+ Blue	4-5
Czyszczenie układu optycznego	4-6
Po czyszczeniu zespołu NC4+ Blue	4-7
Wymiana dyszy przedmuchu powietrzem	4-8
Aby wymienić dyszę przedmuchu powietrzem	4-8
Po wymianie dyszy przedmuchu powietrzem	4-8
Orientowanie głowicy zespołu NC4+ Blue	4-9
Korzystanie z woltomierza	4-10
Przyrząd do konfigurowania NC4	4-11
Wprowadzenie	4-11
Wymiary	4-11
Korzystanie z przyrządu do konfigurowania	4-12
Wymiana baterii przyrządu do konfigurowania	4-13
Dane techniczne baterii	4-13
Działanie diody LED stanu	4-14
Rozwiązywanie problemów	5-1
Lista części	6-1
Zestaw zespołu NC4+ Blue podłączonego na stałe jest dostarczany z następującymi elementami:	6-1
Zestaw zespołu NC4+ Blue podłączonego na stałe, z łącznikiem 90°, jest dostarczany z następującymi elementami:	6-2
Pełny zestaw instalacyjny zespołu NC4+ Blue podłączonego na stałe jest dostarczany z następującymi elementami:	6-3
Pełny zestaw instalacyjny zespołu NC4+ Blue podłączonego na stałe, ze złączką 90°, jest dostarczany z następującymi elementami:	6-4
Zestaw zespołu NC4+ Blue z gniazdem złącza jest dostarczany z następującymi elementami:	6-5

Pełny zestaw instalacyjny zespołu NC4+ Blue z gniazdem złącza jest dostarczany z następującymi elementami:6-6

Pełny zestaw instalacyjny zespołu NC4+ Blue z gniazdem złącza 90° jest dostarczany z następującymi elementami:6-7

Tę stronę celowo pozostawiono pustą.

Przed rozpoczęciem pracy

Znaki towarowe

Google Play i logo Google Play są znakami handlowymi firmy Google LLC.

Apple i logo Apple są zastrzeżonymi znakami towarowymi firmy Apple Inc. w Stanach Zjednoczonych i w innych krajach. App Store jest zastrzeżonym znakiem usług firmy Apple Inc. w Stanach Zjednoczonych i w innych krajach.

Gwarancja

O ile klient i firma Renishaw nie uzgodnili i nie zawarli odrębnej pisemnej umowy, sprzedawane urządzenia i oprogramowanie podlegają standardowym Warunkom i postanowieniom firmy Renishaw, które zostały dołączone do takich urządzeń i oprogramowania lub są dostępne na żądanie w lokalnym oddziale firmy Renishaw.

Firma Renishaw udziela ograniczonej czasowo gwarancji na swoje urządzenia i oprogramowanie (zgodnie ze standardowymi Warunkami i postanowieniami), o ile zostały one zainstalowane i są użytkowane w sposób ściśle zgodny z opisem podanym w powiązanej dokumentacji firmy Renishaw. Szczegółowe informacje na temat gwarancji można znaleźć w standardowych Warunkach i postanowieniach.

Urządzenia i oprogramowanie zakupione przez klienta od zewnętrznego dostawcy podlega odrębnym warunkom i postanowieniom dostarczonym z takimi urządzeniami i oprogramowaniem. Szczegółowe informacje można uzyskać u zewnętrznego dostawcy.

Obrabiarki CNC

Obrabiarka CNC musi być zawsze obsługiwana zgodnie z zaleceniami instrukcji producenta przez przeszkolony personel.

Obchodzenie się z systemem

Elementy systemu należy utrzymywać w czystości i obchodzić się z zespołem tak jak z precyzyjnym przyrządem.

Patenty

Funkcje zespół bezdotykowego systemu ustawiania narzędzi NC4+ Blue i podobnych produktów Renishaw podlegają co najmniej jednemu z niżej wymienionych patentów i/lub zgłoszeń patentowych:

CN 100394139	JP 4520240
CN 113242954	US 2021-0347003
EP 1502699	US 7312433
EP 3864368	

Microchip software licensing agreement

This product's firmware has been developed by Renishaw with the use of the Microchip libraries, under the following licensing terms:

Copyright © 2017, Microchip Technology Inc. and its subsidiaries ("Microchip")
All rights reserved.

This software is developed by Microchip Technology Inc. and its subsidiaries ("Microchip").

Redistribution and use in source and binary forms, with or without modification, are permitted provided that the following conditions are met:

1. Redistributions of source code must retain the above copyright notice, this list of conditions and the following disclaimer.
2. Redistributions in binary form must reproduce the above copyright notice, this list of conditions and the following disclaimer in the documentation and/or other materials provided with the distribution.
3. Microchip's name may not be used to endorse or promote products derived from this software without specific prior written permission.

THIS SOFTWARE IS PROVIDED BY MICROCHIP "AS IS" AND ANY EXPRESS OR IMPLIED WARRANTIES, INCLUDING, BUT NOT LIMITED TO, THE IMPLIED WARRANTIES OF MERCHANTABILITY AND FITNESS FOR PURPOSE ARE DISCLAIMED. IN NO EVENT SHALL MICROCHIP BE LIABLE FOR ANY DIRECT, INDIRECT, INCIDENTAL, SPECIAL, EXEMPLARY, OR CONSEQUENTIAL DAMAGES (INCLUDING BUT NOT LIMITED TO PROCUREMENT OF SUBSTITUTE GOODS OR SERVICES; LOSS OF USE, DATA OR PROFITS; OR BUSINESS INTERRUPTION) HOWEVER CAUSED AND ON ANY THEORY OF LIABILITY, WHETHER IN CONTRACT, STRICT LIABILITY, OR TORT (INCLUDING NEGLIGENCE OR OTHERWISE) ARISING IN ANY WAY OUT OF THE USE OF THIS SOFTWARE, EVEN IF ADVISED OF THE POSSIBILITY OF SUCH DAMAGE.

Przeznaczenie

NC4+ Blue jest laserowym, bezdotykowym systemem ustawiania narzędzi, zapewniającym wysoką prędkość/precyzję pomiaru narzędzi skrawających w centrum obróbkowym w warunkach roboczych.

Bezpieczeństwo

Informacje dla użytkownika

Przyrząd do konfigurowania NC4 (nr katalogowy Renishaw A-4114-8000, sprzedawany oddzielnie) jest dostarczany bateriami litowo-metalowymi, które nie nadają się do ładowania. Szczegółowe informacje na temat eksploatacji, bezpieczeństwa i utylizacji baterii można znaleźć w dokumentacji producenta baterii.

- Nie należy próbować naładować tych baterii.
- Należy wymienić tylko na określony typ baterii.
- Nie należy łączyć razem nowych i zużytych baterii w urządzeniu.
- Nie należy mieszać w urządzeniu baterii różnych typów lub marek.
- Należy upewnić się, że zapasowe baterie są tego samego rodzaju oraz że włożono je zgodnie z wytycznymi w niniejszej instrukcji obsługi oraz jak pokazano na urządzeniu.
- Nie przechowywać baterii w miejscu bezpośredniego nasłonecznienia.
- Nie narażać baterii na działanie wody.
- Nie narażać baterii na wysokie temperatury ani nie wrzucać ich do ognia.
- Unikać przymusowego rozładowania baterii.
- Nie doprowadzać do zwarcia baterii.
- Nie należy demontować, wywierać nadmiernego nacisku, przebijać, deformować ani narażać baterii na uderzenia.
- Nie połykać baterii.
- Baterie należy przechowywać poza zasięgiem dzieci.
- Jeśli baterie są wyrzuczone lub uszkodzone, nie używać ich w urządzeniu i zachować ostrożność podczas ich obsługi.
- Zużyte baterie utylizować zgodnie z lokalnymi przepisami dotyczącymi środowiska oraz bezpieczeństwa.

W przypadku transportu baterii lub urządzenia prosimy upewnić się, iż spełniono międzynarodowe i krajowe przepisy dotyczące transportu urządzenia z włożonymi bateriami. Baterie litowo-metalowe są klasyfikowane jako towary niebezpieczne do transportu i wymagają etykietowania i pakowania zgodnie z przepisami dotyczącymi towarów niebezpiecznych, zanim zostaną przekazane do transportu. Aby zmniejszyć ryzyko opóźnienia dostawy, jeżeli z jakiegokolwiek powodu trzeba zwrócić urządzenie do firmy Renishaw, nie zwracać baterii.

Podczas obsługi obrabiarek zaleca się używanie ochrony na oczy.

Informacja dla dostawcy oraz instalatora maszyny

Na dostawcy maszyny spoczywa odpowiedzialność za uprzedzenie użytkownika o wszelkich zagrożeniach związanych z eksploatacją łącznie z tymi, o jakich wspomina się w dokumentacji produktu Renishaw oraz za zapewnienie stosownych osłon i blokad zabezpieczających.

Jeżeli urządzenie NC4+ Blue ulegnie awarii, sygnał wyjściowy może błędnie wskazywać, że wiązka nie jest zablokowana. Zaleca się nie brać pod uwagę sygnałów z urządzenia NC4+ Blue przy podejmowaniu decyzji o zatrzymaniu maszyny.

Informacje dla instalatora wyposażenia

Wszystkie urządzenia Renishaw są zaprojektowane tak, aby działały zgodnie z wymogami odpowiednich przepisów Wielkiej Brytanii, WE oraz FCC. Każdy instalator urządzenia odpowiedzialny jest za przestrzeganie następujących zaleceń, aby zapewnić działanie produktu zgodne z tymi przepisami:

- Każdy interfejs MUSI być zainstalowany z dala od potencjalnych źródeł zakłóceń elektrycznych takich jak np. transformatory, serwonapędy itd.
- wszystkie podłączenia 0 V/uziemienie powinny być podłączone do „głównej szyny uziemiającej” maszyny („szyna uziemiająca” to wyrównawcze podłączenie dla wszystkich uziemień oraz kabli ekranowanych maszyny). Przestrzeganie tego zalecenia jest bardzo ważne, w przeciwnym wypadku może powstać różnica potencjałów pomiędzy uziemieniami.
- Wszystkie ekrany muszą być podłączone zgodnie z instrukcją.
- Okablowania nie wolno prowadzić wzdłuż wysokoprądowych kabli zasilających, takich jak np. kable zasilania napędu lub w pobliżu kabli szybkiego przesyłu danych.
- Długość kabli powinna być zawsze minimalna.

Działanie urządzenia

Jeżeli urządzenie to jest użytkowane w sposób inny niż określił to producent, zabezpieczenie zapewniane przez to urządzenie może być osłabione.

Ostrzeżenia

Skutkiem stosowania sterowań lub regulacji bądź wykonywania procedur innych, niż przedstawione w tej publikacji, może być narażenie na działanie niebezpiecznego promieniowania.

Przed przeprowadzeniem czynności konserwacyjnych systemu NC4 + Blue należy wyłączyć zasilanie energią elektryczną.

Używając systemu NC4+ Blue zawsze należy stosować podstawowe środki ostrożności w celu zmniejszenia zagrożenia pożarowego, porażenia prądem elektrycznym i doznania obrażeń ciała, które obejmują następujące zalecenia:

- Zapoznać się z wszystkimi instrukcjami przed rozpoczęciem użytkowania tego produktu.
- Urządzenie musi być instalowane wyłącznie przez wykwalifikowanych, przeszkolonych pracowników.
- Używać okularów ochronnych w celu zabezpieczenia się przed zagrożeniami mechanicznymi, chłodziwem i wiórami.
- Unikać wdychania oparów chłodziwa z obrabiarki.
- Nie blokować wylotu powietrza z nadajnika, odbiornika ani otworów przedmuchu powietrzem.
- Poziom mocy akustycznej emitowanej przez osprzęt do nadmuchu powietrza może mieścić się w zakresie od 70,3 dB przy ciśnieniu 0,3 MPa do 78,2 dB przy ciśnieniu 0,6 MPa. Przed oddaniem sprzętu do eksploatacji integrator jest odpowiedzialny za wykonanie właściwej oceny poziomu hałasu.
- Unikać bezpośredniego oddziaływania wiązki lasera na oczy.
- Zadbaj, aby wiązka laserowa nie trafiała do oczu po odbiciu od powierzchni odbijającej światło.



PRZESTROGA – BEZPIECZEŃSTWO PRACY Z URZĄDZENIAMI LASEROWYMI

Lasery używane w bezdotykowym systemie ustawiania narzędzi NC4+ Blue firmy Renishaw emituje widzialne, niebieskie promieniowanie świetlne o długości fali 405 nm, o mocy wyjściowej nie przekraczającej 1 mW.

System NC4+ Blue został zakwalifikowany jako produkt laserowy klasy 2 według definicji normy BS EN 60825-1:2014.


Produkt spełnia wymagania 21 CFR 1040.10 oraz 1040.11, z wyjątkiem zgodności z normą IEC 60825-1 wyd. 3, w sposób opisany w ogłoszeniu Laser Notice Nr 56 z dnia 8 maja 2019 r.

Norma BS EN 60825-1:2014 nakazuje naklejanie etykiety ostrzegającej o działaniu lasera oraz etykiety objaśniającej.

Etykieta ostrzegająca oraz etykieta objaśniająca są przymocowane w sposób trwały do każdej ze stron obudowy nadajnika (Tx) (patrz punkt „Etykiety ostrzegawcze i dotyczące bezpieczeństwa pracy z urządzeniami laserowymi” na **str. 1-6** w celu uzyskania szczegółowych informacji). W zestawie znajduje się również samoprzylepna etykieta ostrzegawcza. Firma Renishaw zaleca umieszczenie tej etykiety na zewnątrz obrabiarki, w widocznym miejscu.

Etykiety ostrzegawcze i dotyczące bezpieczeństwa pracy z urządzeniami laserowymi

Dioda LED sygnalizacji pracy lasera i stanu (szczegółowe informacje można znaleźć w podrozdziale „Działanie diody LED stanu” na **str. 4-14**).




Etykieta A

Etykieta B

UWAGA: etykiety A i B są przymocowane tylko do głowicy nadajnika.

Zestaw zawiera samoprzylepną etykietę ostrzegawczą przeznaczoną do naklejenia na zewnętrznej stronie obrabiarki.

Etykieta A




Etykieta B

LASER RADIATION
DO NOT STARE INTO BEAM
CLASS 2 LASER PRODUCT
1mW MAXIMUM OUTPUT
EMITTED WAVELENGTH 405nm

Produkt spełnia wymagania 21 CFR 1040.10 oraz 1040.11, z wyjątkiem zgodności z normą IEC 60825-1 wyd. 3, w sposób opisany w ogłoszeniu Laser Notice Nr 56 z dnia 8 maja 2019 r.

Umieszczenie apertury lasera



Symbol ostrzeżenia (patrz „Symbol OSTRZEŻENIA” poniżej, aby uzyskać więcej informacji)

Apertura lasera / MicroHole™

Oznaczenia identyfikacyjne na panelu dostępowym, wskazujące zasięg systemu (więcej informacji można znaleźć w arkuszu danych technicznych *akcesoriów do bezdotykowego systemu ustawiania narzędzi NC4* (numer katalogowy Renishaw H-2000-2256)).

⚠ PRZESTROGA – BEZPIECZEŃSTWO PRACY Z URZĄDZENIAMI LASEROWYMI

Pokrywę należy zdejmować tylko dla celów serwisowych przy użyciu dostarczonego narzędzia specjalnego.

Przed zdjęciem pokrywy należy wyłączyć zasilanie głowicy nadajnika energią elektryczną, aby uniknąć narażenia na działanie promienia lasera.

⚠ SYMBOL PRZESTROGA

Symbol przestrogi na pokrywie oznacza:

PRZESTROGA! – promieniowanie laserowe klasy 3R po otwarciu. Należy unikać bezpośredniego kontaktu wzrokowego z promieniem lasera.

Ten tekst nie został umieszczony na pokrywie z powodu ograniczonej wielkości przestrzeni.

Podstawy NC4+ Blue

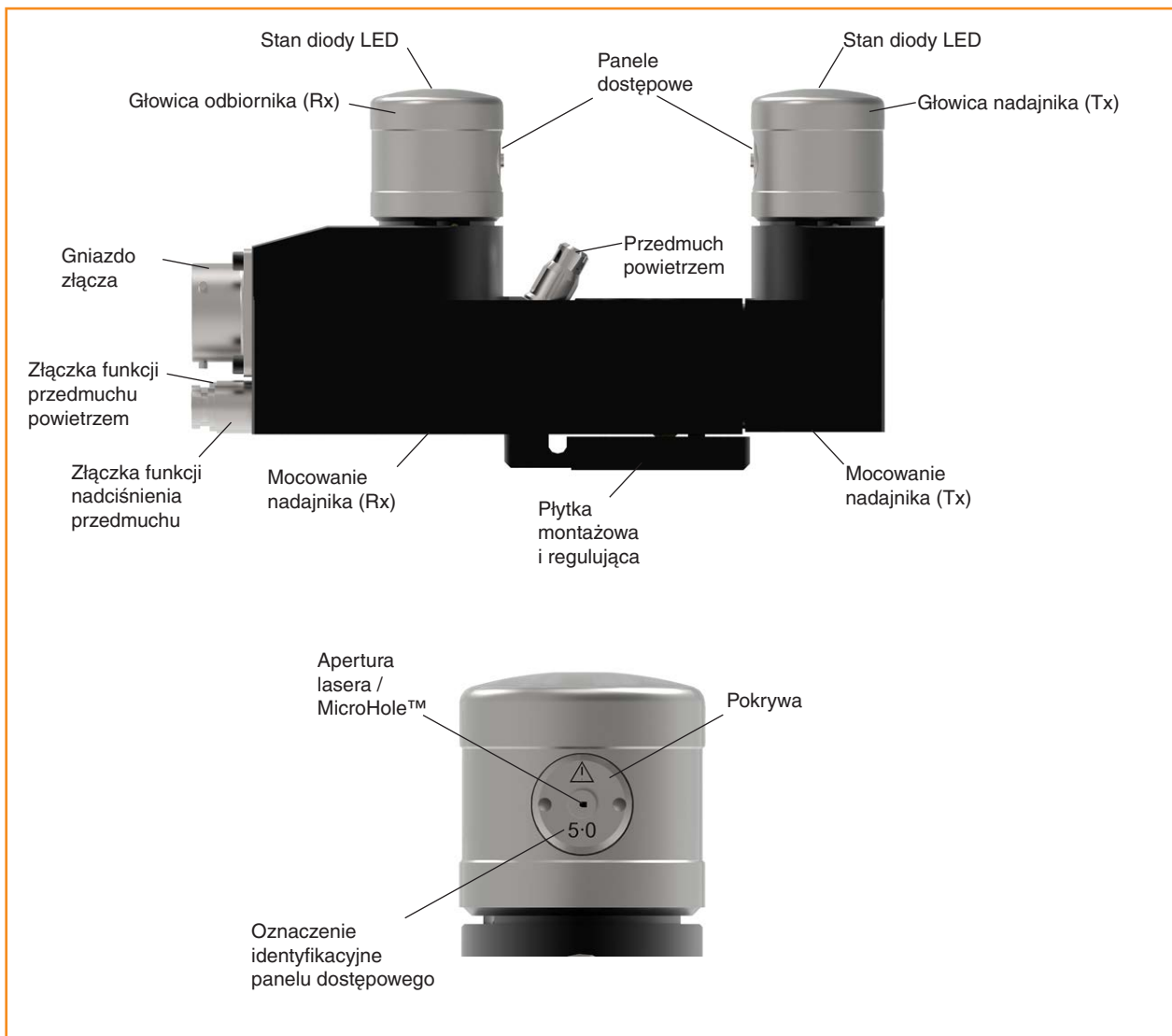
Wprowadzenie

W tej instrukcji opisano, jak instalować, konfigurować, konserwować i serwisować system bezdotykowego ustawiania narzędzi NC4+ Blue firmy Renishaw.

NC4+ Blue jest laserowym, bezdotykowym systemem ustawiania narzędzi, zapewniającym wysoką prędkość/precyzję pomiaru narzędzi skrawających w centrum obróbkowym w warunkach roboczych.

Kiedy narzędzie przemieszcza się w obszarze wiązki laserowej, system wykrywa moment przerwania wiązki. Sygnały wyjściowe przesyłane do sterownika pozwalają określić obecność narzędzia oraz położenie jego końcówki. Można to wykorzystać do określenia wymiarów narzędzia (pomiar narzędzia) lub ich stanu (wykrywanie uszkodzonego narzędzia).

Podzespoły systemu NC4+ Blue



Wskazówki dotyczące właściwego postępowania

- NC4+ Blue jest urządzeniem precyzyjnym i należy obchodzić się z nim ostrożnie.
- Sprawdzić, czy zostały zamocowane wszystkie elementy mocujące.
- Połączenia elektryczne należy utrzymywać w czystości.
- Urządzenie należy NC4+ Blue zamontować w takim położeniu, które ogranicza ryzyko narażenia na uderzenia podczas eksploatacji obrabiarki.
- Urządzenie NC4+ Blue należy zamontować w takim miejscu, gdzie gromadzące się wióry nie będą mieć wpływu na jego działanie. Nie dopuszczać do nadmiernego zbierania się materiału wokół NC4+ Blue.
- Kable, wężyki i osłony należy odpowiednio zabezpieczyć, aby uniknąć uszkodzenia oraz przenoszenia obciążeń na system NC4+ Blue.
- Optymalną efektywność NC4+ Blue uzyskuje się poprzez ciągłe zasilanie powietrzem i energią.
- Urządzenie System NC4+ Blue jest chronione ciągłym strumieniem czystego powietrza. Średnio raz w miesiącu należy sprawdzać, czy elementy optyczne nie zostały zanieczyszczone. Odstępki przeglądów można wydłużyć lub skrócić na podstawie doświadczenia eksploatacyjnego.
- Powietrze doprowadzone do funkcji nadciśnienia przedmuchu NC4+ Blue musi spełniać wymagania co do jakości powietrza klasy 1.4.2 zgodnie z normą BS ISO 8573-1 i musi być suche.

Dane techniczne NC4+ Blue

Główne zastosowanie	Szybkie i bezdotykowe ustawianie narzędzi i wykrywanie uszkodzonych narzędzi z wysoką precyzją na wszystkich pionowych i poziomych centrach obróbkowych, obrabiarkach wielozadaniowych i bramowych centrach obróbkowych.	
Typ transmisji	Układ transmisji przewodowej	
Zgodne interfejsy	NCi-6	
Powtarzalność	F115 i F145	±0,5 μm 2σ
	F230 i F300	±0,75 μm 2σ
Sygnal wyjściowy (z zespołu interfejsu)	Dwa beznapięciowe przekaźniki półprzewodnikowe (SSR). Każdy z nich może być normalnie otwarty lub normalnie zamknięty (wybór dokonywany przełącznikiem). Natężenie prądu (maks.) 50 mA, napięcie (maks.) ±50 V. Interfejs jest także wyposażony w przekaźnik pomocniczy, którego można użyć do przełączania wyjścia między systemem NC4+ Blue a sondą montowaną na wrzecionie. Ten przekaźnik można także wykorzystać do sterowania zaworem elektromagnetycznym przedmuchu powietrzem (opcjonalnym).	
Napięcie zasilania (do interfejsu)	Prąd stały o napięciu od 11 V do 30 V	
Natężenie prądu zasilania (do interfejsu)	120 mA przy 12 V, 70 mA przy 24 V (prąd stały)	
Zabezpieczenie zasilania	Bezpieczniki z możliwością kasowania w interfejsie. Resetowanie przez wyłączenie zasilania i usunięcie przyczyny usterki.	
Układ podłączeń elektrycznych	Systemy ze złączem pośrednim: gniazdo złącza. Systemy przewodowe: kabel wyprowadzony z zespołu. Inne konfiguracje są dostępne na zamówienie.	
Kabel (do interfejsu)	Dane techniczne	Średnica 6,0 mm, dwie pary skrętki, dwie żyły plus ekran, każda żyła 18 x 0,1 mm jest izolowana.
	Długość	12,5 m
	Podłączenia elektryczne	Systemy ze złączem pośrednim: kabel z wtyczką typu bagnetowego, gniazdo złącza wyprowadzone z zespołu. Systemy przewodowe: kabel wyprowadzony z zespołu. Inne konfiguracje są dostępne na zamówienie.
Funkcja nadciśnienia przedmuchu — zasilanie pneumatyczne	Powietrze doprowadzone do systemu NC4 musi spełniać wymagania co do jakości powietrza klasy 1.4.2 zgodnie z normą BS ISO 8573-1. Maks. 6,0 barów. Systemy ze złączem pośrednim: Ø4,0 mm × 5,0 m. Systemy przewodowe: Ø3,0 mm × 5,0 m.	
Zasilanie pneumatyczne funkcji przedmuchu powietrzem	Powietrze funkcji przedmuchu musi spełniać wymagania co do jakości powietrza klasy 2.9.4 zgodnie z wymogami normy BS ISO 8573-1. Przewód powietrza Ø6,0 mm, dł. 5,0 m, ciśnienie maks. 6,0 bara.	
Typ lasera	Urządzenie laserowe klasy 2: Maksymalna emitowana moc wyjściowa 1 mW, długość fali 405 nm. OSTRZEŻENIE: promieniowanie laserowe. Nie patrzeć w wiązkę laserową.	
Zestrojenie wiązki lasera	Zespół jest dostarczany wraz z nastawną płytką montażową od spodu.	
Masa (razem z kablem o długości 12,5 m)	od 1080 g do 2000 g w zależności od konfiguracji.	

Dane techniczne NC4+ Blue (ciąg dalszy)

Mocowanie	Śruby M4 (× 3), M10 lub M12 (brak w zestawie) do montażu przez płytkę regulacyjną. Inne konfiguracje mocowania są dostępne na życzenie.	
Dane środowiskowe	Stopień ochrony	IPX6 i IPX8, BS EN 60529:1992+A2:2013
	Temperatura przechowywania	od -25°C do +70°C
	Temperatura pracy	od +5°C do +55°C

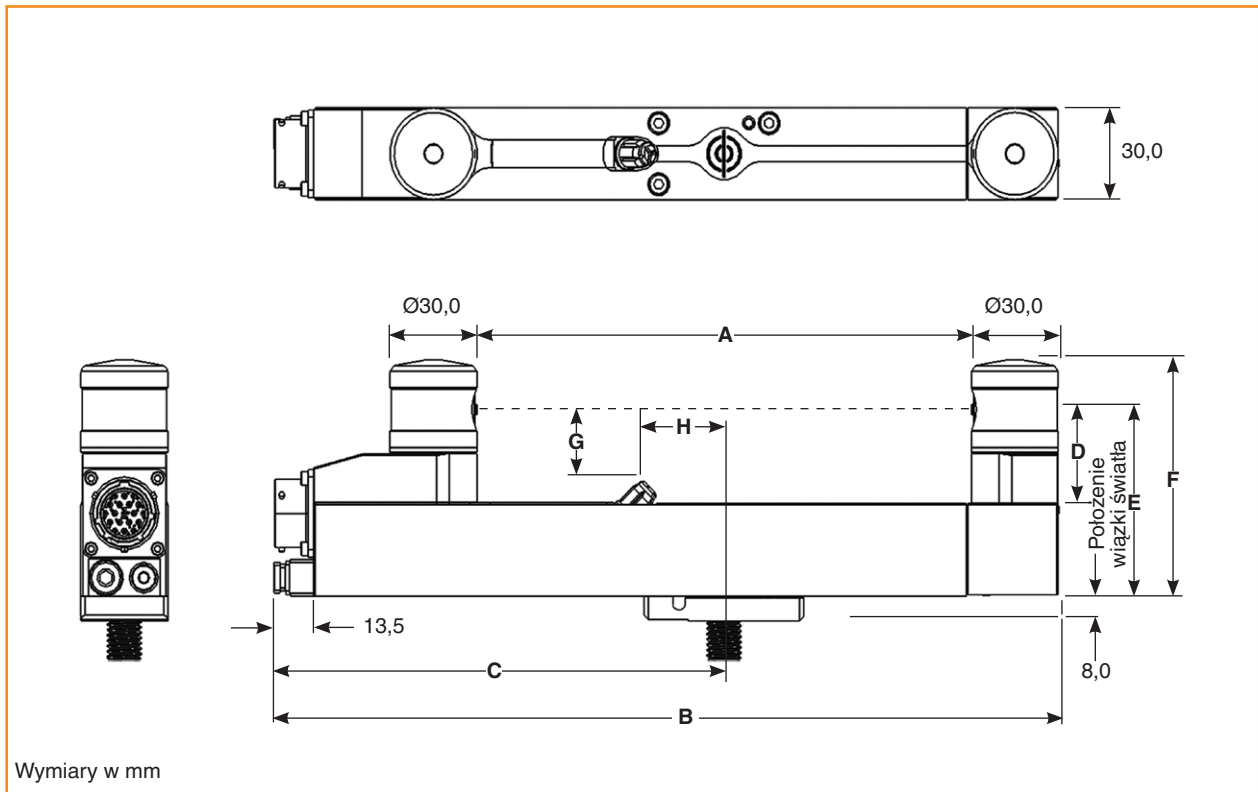
System NC4+ Blue — minimalna średnica narzędzia lub wielkość elementu

UWAGA: wartości minimalnej średnicy narzędzi wymienione w tej tabeli są wartościami typowymi. Podane informacje stanowią tylko wskazówkę.

NC4+ Blue system	Minimalna średnica narzędzia lub wielkość elementu
F115	0,03
F145	0,05
F230	0,1
F300	0,2

Wymiary w mm

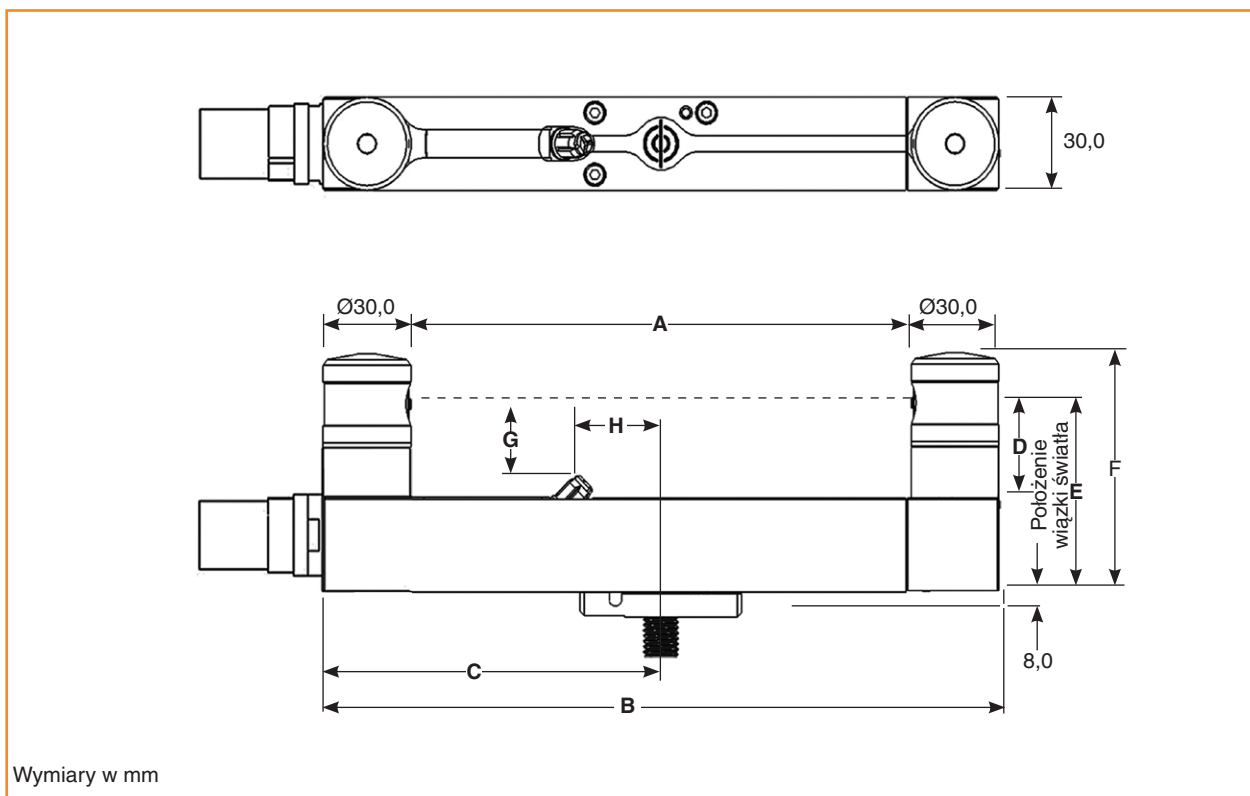
Wymiary zespołów NC4+ Blue ze złączem pośrednim



Model	Wymiary							
	A	B	C	D	E	F	G	H
NC4+ Blue F115C	55,0	155,0	97,3	31,0	61,0	77,0	18,1	13,8
NC4+ Blue F115C-R	55,0	155,0	97,3	50,0	80,0	96,0	35,1	12,3
NC4+ Blue F145C	85,0	185,0	112,3	31,0	61,0	77,0	21,3	25,3
NC4+ Blue F145C-R	85,0	185,0	112,3	50,0	80,0	96,0	37,1	24,7
NC4+ Blue F230C	170,0	270,0	155,0	31,0	61,0	77,0	21,3	25,3
NC4+ Blue F230C-R	170,0	270,0	155,0	50,0	80,0	96,0	40,3	44,3
NC4+ Blue F300C	240,0	340,0	190,0	31,0	61,0	77,0	21,3	25,3
NC4+ Blue F300C-R	240,0	340,0	190,0	50,0	80,0	96,0	40,3	44,3

Wymiary w mm

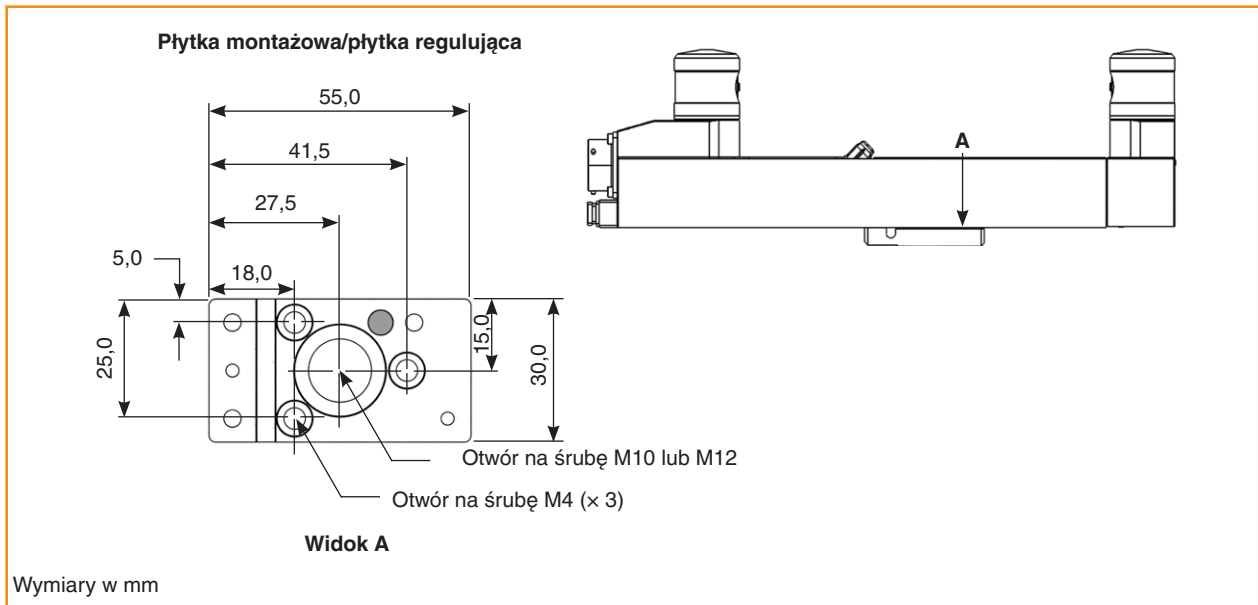
Wymiary systemów przewodowych NC4+ Blue



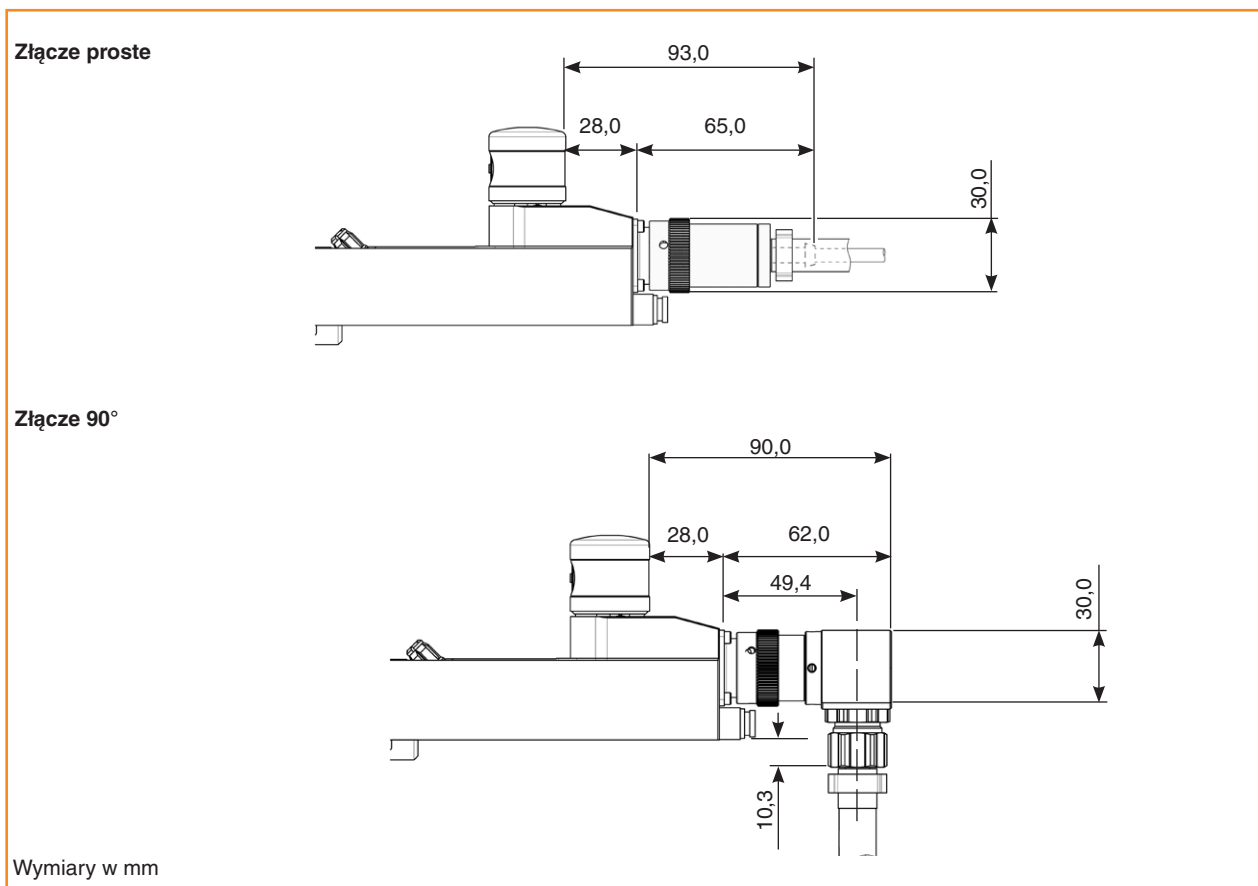
Model	Wymiary							
	A	B	C	D	E	F	G	H
NC4+ Blue F145	85,0	145,0	72,5	31,0	61,0	77,0	20,4	24,5

Wymiary w mm

Wymiary płytki montażowej / płytki regulującej

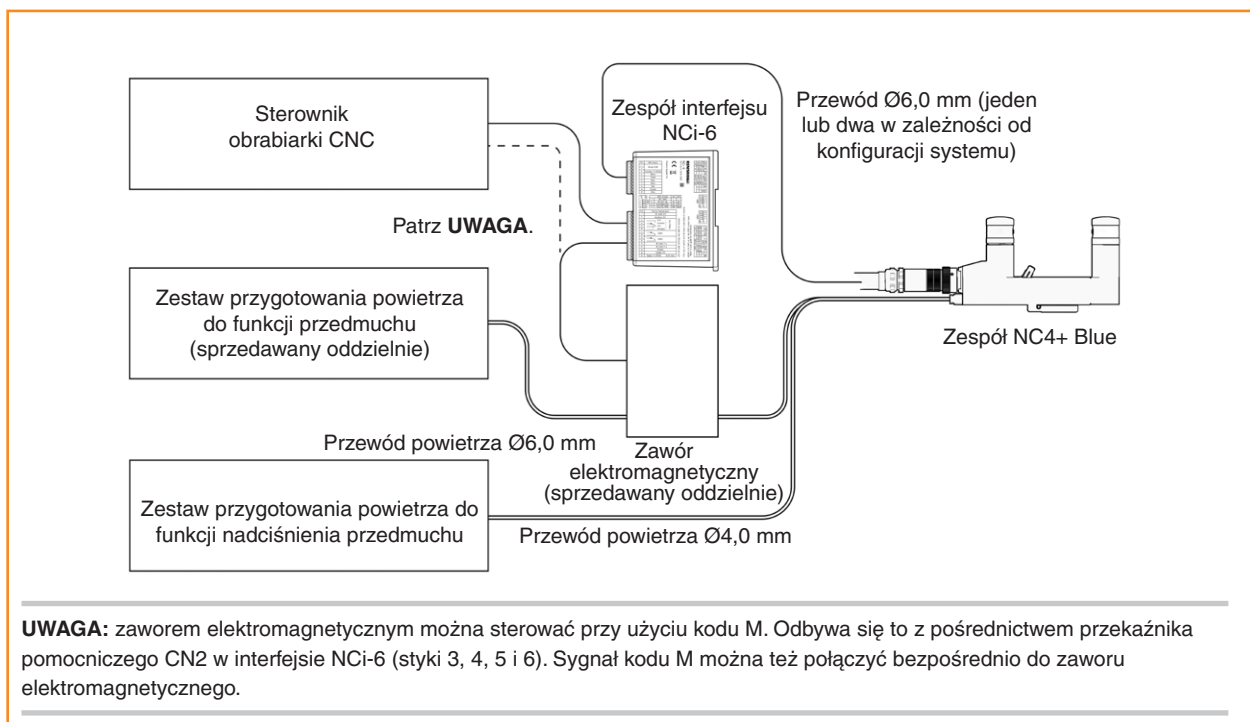


Wymiary kabla ze złączem



Tę stronę celowo pozostawiono pustą.

Instalacja systemu



Jak zainstalować i skonfigurować system NC4+ Blue

System NC4+ Blue należy instalować i konfigurować w przedstawionej poniżej kolejności:

1. Zainstalować zestaw przygotowania powietrza (szczegółowe informacje można znaleźć na **str. 3-3** w punkcie „Instalowanie zestawu przygotowania powietrza”). W tym etapie nie włączać zasilania powietrzem ani nie ustawiać ciśnienia powietrza.
2. Zainstalować system NC4+ Blue (szczegółowe informacje można znaleźć na **str. 3-4** w punkcie „Instalowanie systemu NC4+ Blue”).
3. Zainstalować zespół interfejsu NCI-6 (szczegółowe informacje można znaleźć na **str. 3-8** w punkcie „Instalacja zespołu interfejsu NCI-6”).
4. Włączyć zasilanie elektryczne zespołu interfejsu NCI-6 (więcej informacji można znaleźć na **str. 3-9** w rozdziale „Doprowadzenie zasilania elektrycznego do zespołu interfejsu NCI-6”).
5. Włączyć zasilanie powietrzem funkcji nadciśnienia przedmuchu NC4+ Blue oraz ustawić jego ciśnienie (więcej informacji można znaleźć na **str. 3-10** w punkcie „Ustawianie ciśnienia powietrza funkcji nadciśnienia przedmuchu systemu NC4+ Blue”).
6. Zestroić system NC4+ Blue (szczegółowe informacje można znaleźć na **str. 3-13** w punkcie „Orientowanie systemu NC4+ Blue względem osi obrabiarki”).
7. Na końcu skalibrować system w sposób przedstawiony we właściwym podręczniku programowania oprogramowania do bezdotykowego ustawiania narzędzi.
8. W razie problemów lub w celu uzyskania informacji zapoznać się z rozdziałem „Rozwiązywanie problemów” na **str. 5-1**.

Zasilanie powietrzem — informacje

Powietrze funkcji nadciśnienia przedmuchu doprowadzone do systemu NC4+ Blue musi spełniać wymagania co do jakości powietrza klasy 1.4.2 zgodnie z normą BS ISO 8573-1 i musi być suche. Jeśli nie można zagwarantować odpowiedniej jakości powietrza, firma Renishaw oferuje zestaw przygotowania powietrza. Patrz arkusz danych technicznych *akcesoriów do bezdotykowego ustawiania narzędzi NC4* (numer katalogowy Renishaw H-2000-2256).

System NC4+ Blue wymaga ciągłego zasilania powietrzem o regulowanym ciśnieniu do maks. 0,6 MPa.

Awaria zasilania powietrzem włącza ochronę zespołu NC4+ Blue przed przedostawaniem się zanieczyszczeń do wnętrza realizowaną przez PassiveSeal™. Powoduje to przejście zespołu do stanu wyzwolenia. Wiązka lasera nie będzie widoczna po wyjściu z głowicy nadajnika.

Należy wtedy ustalić i usunąć przyczynę awarii zasilania powietrzem.

Maksymalne ciśnienie zasilania powietrzem funkcji przedmuchu powietrzem NC4+ Blue wynosi 0,6 MPa. Powietrze funkcji przedmuchu musi spełniać wymagania co do jakości powietrza klasy 2.9.4 zgodnie z wymogami normy BS ISO 8573-1. Zawór elektromagnetyczny jest wymagany do sterowania funkcją przedmuchu powietrzem. Firma Renishaw oferuje zarówno zawór elektromagnetyczny, jak i zestaw przygotowania powietrza. Patrz arkusz danych technicznych *akcesoriów do bezdotykowego ustawiania narzędzi NC4* (numer katalogowy Renishaw H-2000-2256).

Zasady właściwego postępowania

- Tam gdzie jest to możliwe, powietrze zasilające należy pobierać w miejscu, gdzie opuszcza ono zespół filtra/regulatora układu zasilania obrabiarki powietrzem. Nie należy przyłączać systemu NC4+ Blue do źródła zaolejonego powietrza.
- Przewody powietrza należy ciąć prosto, ponieważ zwiężające się cięcie może pogorszyć szczelność.
- Zastosować korki zaślepiające, znajdujące się w zestawie przygotowania powietrza, gdy prowadzi się przewód powietrza przez obrabiarkę lub korytka.
- Przed podłączeniem tego przewodu do dopływu zespołu NC4+ Blue lub przedmuchu powietrzem należy na krótko włączyć przepływ powietrza, aby usunąć z przewodu wszelkie zanieczyszczenia. Kiedy z przewodu przestaną wydobywać się zanieczyszczenia, należy zamknąć przepływ powietrza i przyłączyć przewód do systemu NC4+ Blue.
- Podczas instalowania przewodów powietrza do NC4+ Blue należy postarać się, aby ich odcinki były możliwie najkrótsze w celu zminimalizowania spadków ciśnienia.
- Jeżeli temperatura powietrza zasilającego jest wyższa od temperatury otoczenia o więcej niż 5°C i jest ono zawilgocone, należy zainstalować osuszacz powietrza. Zestawy instalacyjne NC4+ Blue są dostarczane z zestawem przygotowania powietrza z osuszaczem (numer katalogowy Renishaw A-6435-4000).

Minimalny promień przy zginaniu

Przedmiot	Średnica zewnętrzna	Minimalny promień przy zginaniu statycznym
Ośłona kablowa GP9	14	40,0
Ośłona kablowa GP18	24	75,2
Przewód powietrza	3	6
	4	25
	6	30
Kabel NC4	6	10

Wymiary w mm

Instalowanie zestawu przygotowania powietrza

Zestaw przygotowania powietrza (zob. rysunek poniżej) ma funkcję automatycznego odprowadzania nagromadzonej cieczy z pojemników filtra. Ciecz zostanie odprowadzona po osiągnięciu przez nią poziomu pływaka w każdym pojemniku filtra. Końcówki spustowe mają gwint M5 × 0,8, co ułatwia podłączenie do właściwego odpływu.

Jeśli doprowadzone powietrze jest mocno zanieczyszczone, do zwiększenia żywotności zestawu przygotowania powietrza może być potrzebny odpowiedni filtr wstępny.

OSTRZEŻENIE: przed rozpoczęciem instalacji zestawu przygotowania powietrza należy sprawdzić, czy stan obrabiarki zapewnia bezpieczną pracę.



Wykorzystując wsporniki montażowe, zamocować zestaw przygotowania powietrza w pozycji pionowej na odpowiedniej powierzchni. Musi on znajdować się w odległości nie większej niż 25 m od systemu NC4+ Blue.

UWAGA: osuszacz membranowy ma niewielki otwór wentylacyjny, którym odprowadza się wilgotne powietrze. Podczas pracy słychać odgłos odprowadzanego powietrza przez ten otwór. Nie wolno zasłaniać tego otworu.

Co dalej?

Po ukończeniu instalacji zestawu przygotowania powietrza zainstalować system NC4+ Blue (więcej informacji można znaleźć na **str. 3-4** w rozdziale „Instalowanie systemu NC4+ Blue”).

Nie włączać zasilania powietrzem ani nie ustawiać jego ciśnienia, dopóki nie zostanie zainstalowany zespół NC4+ Blue oraz zespół interfejsu NCi-6, a także dopóki nie zostanie włączone zasilanie energią elektryczną.

Instalacja systemu NC4+ Blue

W niniejszym rozdziale przedstawiono sposób instalowania systemu NC4+ Blue. Zapoznać się z rysunkami na **stronie 3-6 i 3-7**.

OSTRZEŻENIE: przed rozpoczęciem instalacji systemu NC4+ Blue należy sprawdzić, czy stan obrabiarki zapewnia bezpieczną pracę. Na czas wykonywania czynności w szafie sterowniczej należy wyłączyć zasilanie obrabiarki energią elektryczną.

1. Znaleźć odpowiednie miejsce do montażu systemu NC4+ Blue. Należy go zamontować w takim miejscu, gdzie powietrze będzie mogło swobodnie wypływać z otworów MicroHole™ w panelach dostępowych.

UWAGA: nie wybierać takich miejsc, w których mogą gromadzić się nadmierne ilości wiórów.

2. Zamocować płytkę montażową/płytkę regulującą w dogodnym miejscu na obrabiarce, wybierając jedną z opcji mocowania przedstawionych na rysunku na **stronie 3-6**. Ustawić płytkę w taki sposób, aby była w przybliżeniu równoległa do osi liniowych obrabiarki.
3. Za pomocą czujnika zegarowego sprawdzić prostopadłość płytki regulującej względem osi obrabiarki. Odchyłki położenia górnej części i boków płytki powinny mieścić się w zakresie 1,0 mm na długości płytki.
4. Ułożyć osłonę kablową (i pokrywy sprężynowe dla systemów ze złączem pośrednim) w obrabiarce, aby sprawdzić długość. W razie potrzeby odpowiednio przyciąć.

UWAGA: wewnętrzna średnica pokryw sprężynowych zwiększa się na końcu, który będzie montowany do złączy sprężonego powietrza NC4+ Blue. Podczas przycinania na długość należy upewnić się, że długość jest mierzona od tego końca.

5. **System przewodowy:** Przeciągnąć dwa kable oraz przewody powietrza przez osłonę kablową. Nie stosować nadmiernej siły podczas układania i dopasowywania kabli i przewodów powietrza. W razie potrzeby zastosować odpowiedni środek smarujący. Więcej informacji można znaleźć na rysunku na **str. 3-6**.

System ze złączem pośrednim: Przeprowadzić kabel przez osłonę kablową, a dwa przewody powietrza poprzez pokrywy osłony sprężynowe. Więcej informacji można znaleźć na rysunku na **str. 3-7**.

6. Wcisnąć osłonę kablową na dławik ze zgrubieniami i założyć zabezpieczającą opaskę zaciskową.
7. **System ze złączem pośrednim:** doprowadzić kabel do urządzenia NC4+ Blue, podłączając złącze do gniazda. Obracać radełkowany pierścień aż do zablokowania.
8. Ułożyć urządzenie NC4+ Blue na płycie montażowej/płycie regulującej i zamocować za pomocą dwóch śrub blokujących regulację w osiach X/Y oraz jednej śruby blokującej regulację w osi Z.
9. Poprowadzić osłonę kablową (oraz pokrywy sprężynowe w przypadku systemów ze złączem pośrednim) przez obrabiarkę (minimalne wartości promienia przy zginaniu podano w tabeli na **stronie 3-3**). Dostępna jest gama akcesoriów umożliwiających sprawną instalację. Patrz arkusz danych technicznych *akcesoriów do bezdotykowego ustawiania narzędzi NC4* (numer katalogowy Renishaw H-2000-2256).

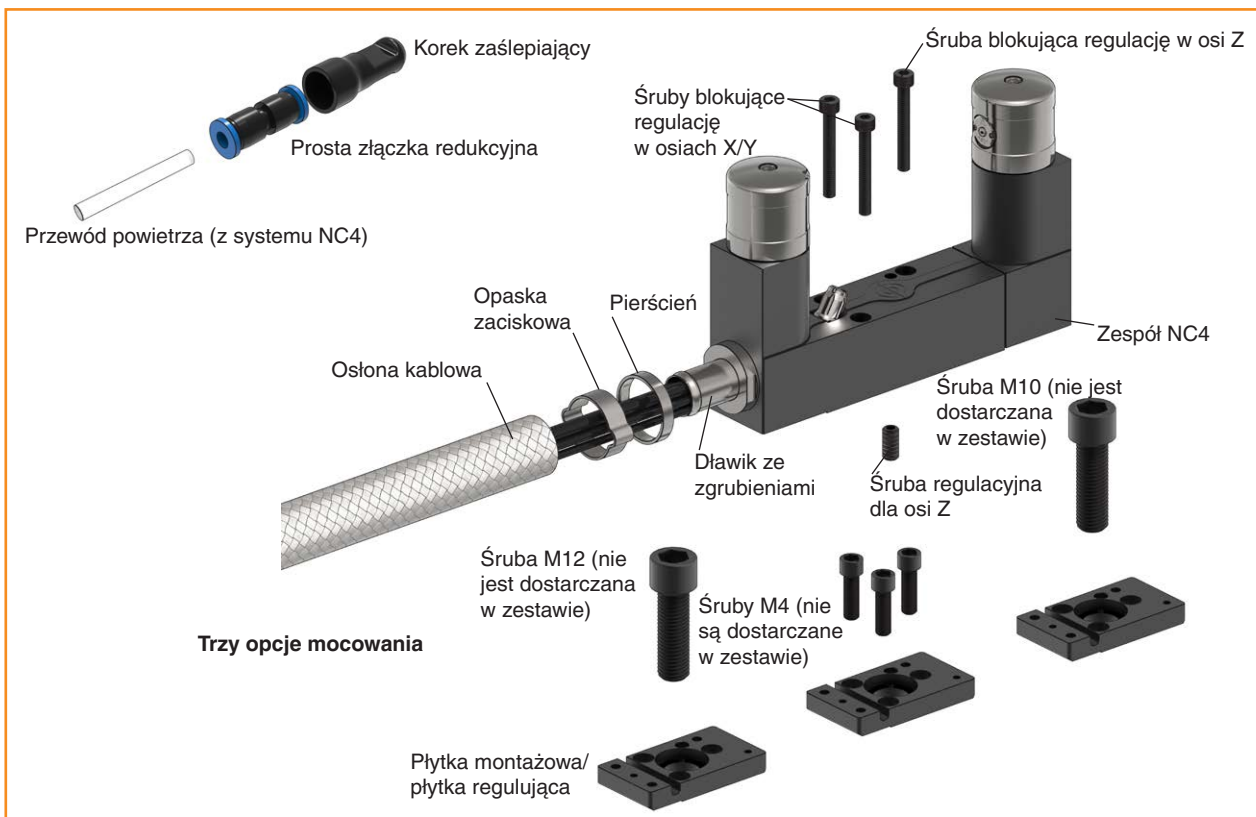
UWAGA: przed przeprowadzeniem osłon kablowych i przewodów powietrza przez obrabiarkę założyć prostą złączkę redukcyjną i korek zaślepiający na swobodny koniec każdego przewodu (patrz rysunek na **stronie 3-6**). Zapobiega to przedostawaniu się zanieczyszczeń do przewodów powietrza.

10. Doprowadzić kable do szafy elektrycznej, unikając układania ich w pobliżu źródeł zakłóceń elektrycznych, np. kabli silników lub zasilania elektrycznego.
11. Doprowadzić przewód powietrza funkcji nadciśnienia przedmuchu do zestawu przygotowania powietrza, a przewód powietrza funkcji przedmuchu do zaworu elektromagnetycznego (sprzedawanego oddzielnie). Patrz arkusz danych technicznych *akcesoriów do bezdotykowego ustawiania narzędzi NC4* (numer katalogowy Renishaw H-2000-2256).

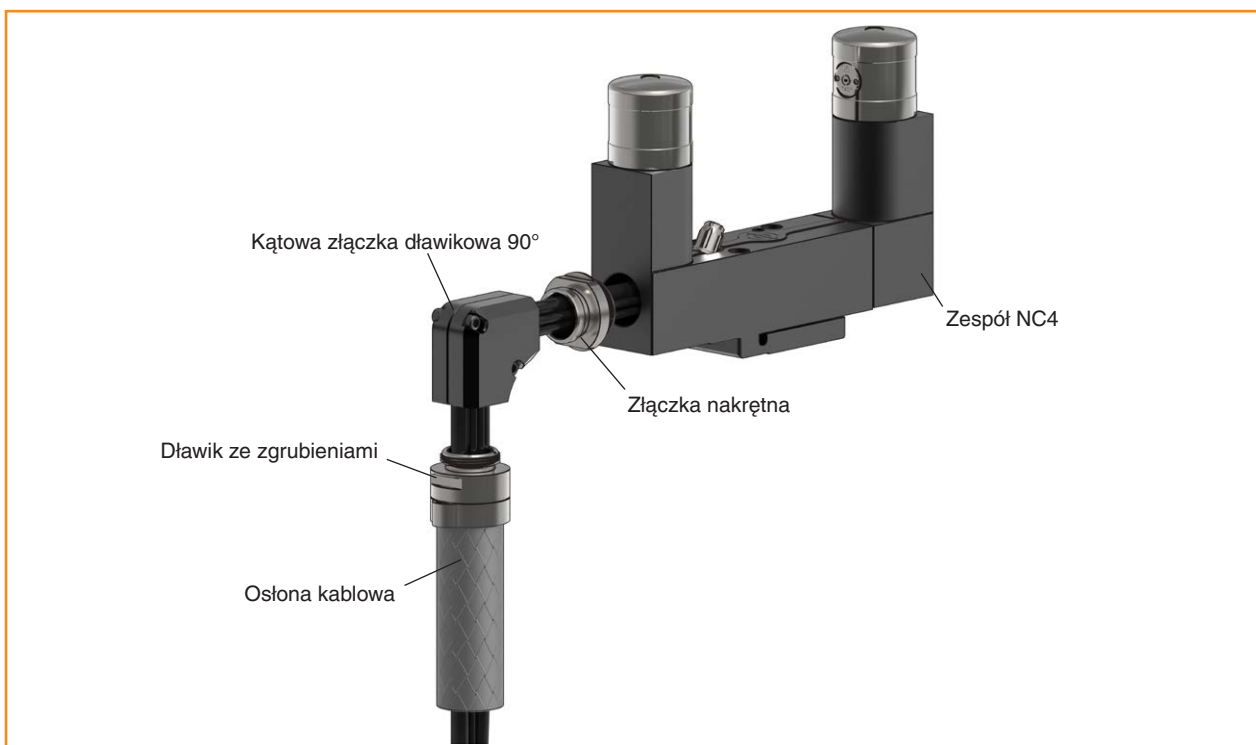
UWAGA: w zestawie instalacyjnym systemu NC4+ Blue znajduje się przewód o średnicy 6 mm o długości 20 m. Zaleca się doprowadzenie przewodu powietrza funkcji nadciśnienia przedmuchu jak najdalej (zwykle do przegrody obrabiarki), a następnie podłączenie do cieńszego przewodu w pobliżu systemu NC4+ Blue.

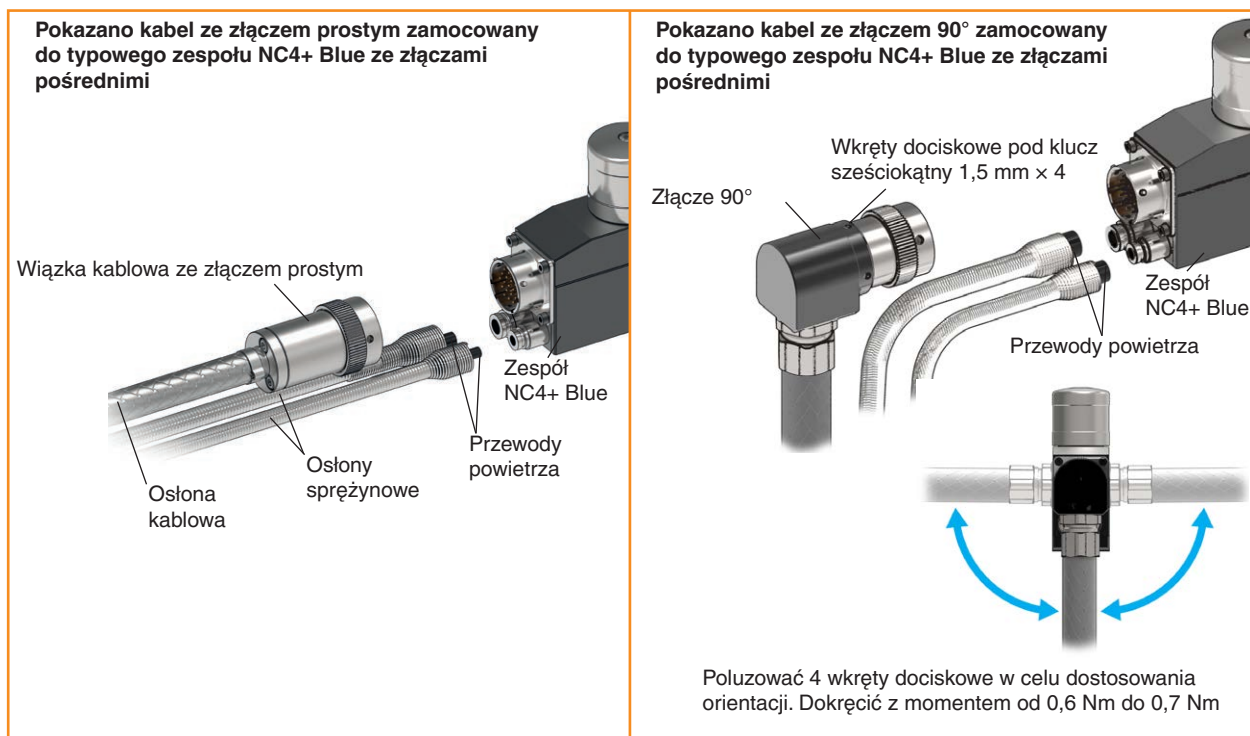
12. Wyjąć proste złączki redukcyjne i korki zaślepiające z końców przewodów powietrznych.
13. Przed podłączeniem jakiegokolwiek przewodu do systemu NC4+ Blue użyć regulatora ciśnienia powietrza, aby oczyścić powietrze i usunąć z niego wszelkie zanieczyszczenia.

Prosty dławik przewodu zamontowany na typowym zespole podłączonym na stałe (montowany standardowo)



Opcjonalna kątowna złączka dławikowa 90° zamocowana na typowym zespole podłączonym na stałe

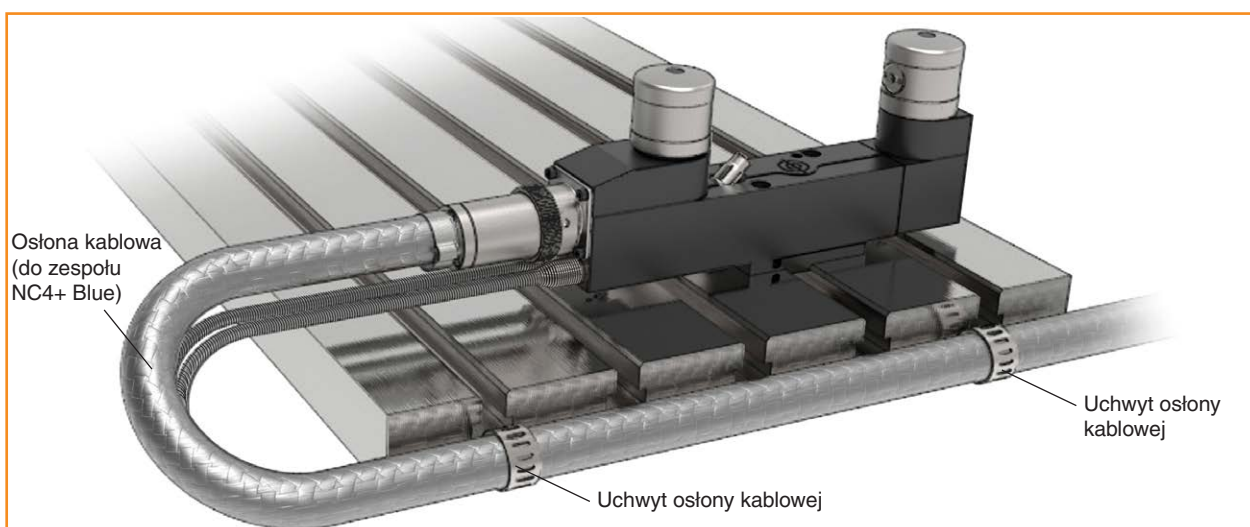




14. **System przewodowy:** przyłączyć przewody powietrza funkcji nadciśnienia przedmuchu do wylotu zestawu przygotowania powietrza, używając w miarę potrzeby trójników oraz pneumatycznych złączek redukcyjnych. Podłączyć również zasilanie przedmuchu powietrzem do zaworu elektromagnetycznego (sprzedawanego oddzielnie).

System ze złączem pośrednim: podłączyć przewody doprowadzające powietrze funkcji nadciśnienia przedmuchu i przedmuchu do urządzenia NC4+ Blue i założyć pokrywy sprężynowe nad złączki powietrza.

15. Założyć uchwyty osłony kablowej, aby zamocować ją na stole obrabiarki (patrz rysunek na **stronie 3-7**). Zapobiegnie to przenoszeniu obciążeń na urządzenie NC4+ Blue podczas pracy obrabiarki.
16. **System ze złączem pośrednim:** przymocować pokrywy sprężynowe na osłonie kablowej.



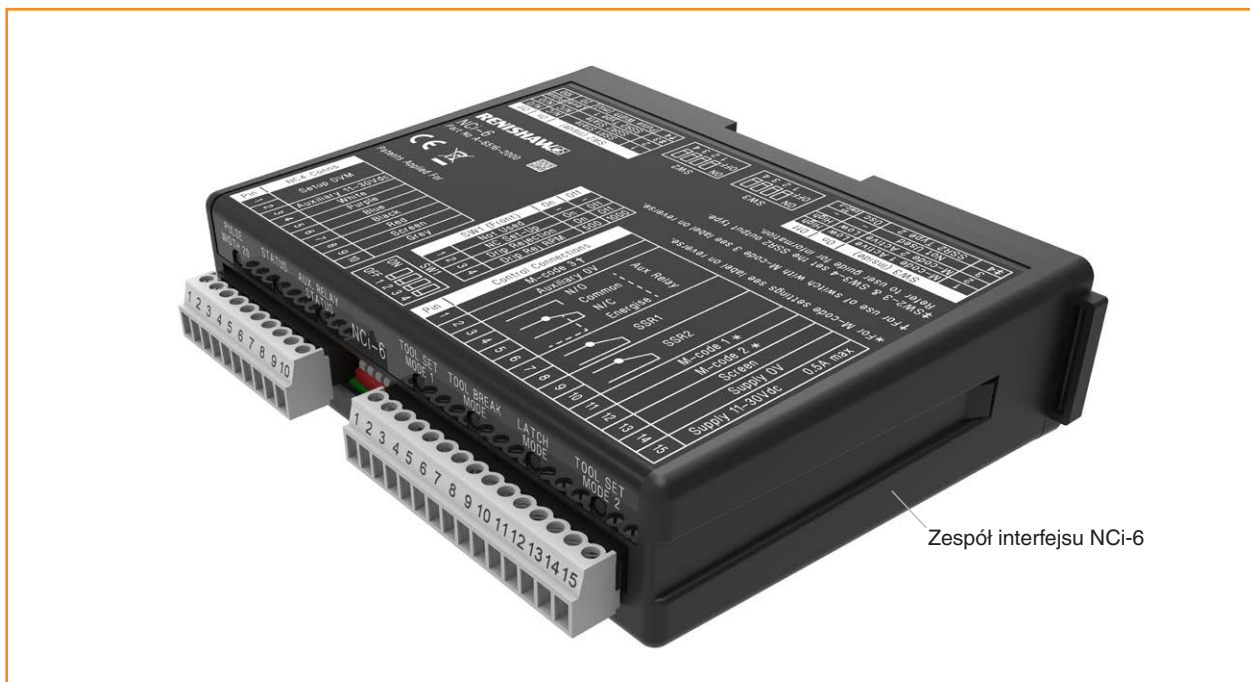
Instalowanie zespołu interfejsu NCi-6

OSTRZEŻENIE: przed rozpoczęciem instalacji zespołu interfejsu NCi-6 należy sprawdzić, czy stan obrabiarki zapewnia bezpieczną pracę. Na czas wykonywania czynności w szafie sterowniczej należy wyłączyć zasilanie obrabiarki energią elektryczną.

Zespół interfejsu NCi-6 powinien być zainstalowany w szafie sterowniczej obrabiarki CNC. Tam gdzie to możliwe, zespół interfejsu należy umieszczać z dala od potencjalnych źródeł zakłóceń, takich jak transformatory oraz napędy silników.

Interfejs NCi-6 przetwarza sygnały z systemu NC4+ Blue zespół i konwertuje je na beznapięciowy sygnał wyjściowy przekaźnika półprzewodnikowego (SSR). Sygnał ten jest przekazywany do sterownika obrabiarki CNC.

Zainstalować i skonfigurować zespół interfejsu NCi-6 w sposób opisany w *Instrukcji instalacji i obsługi interfejsu NCi-6 do bezdotykowego ustawiania narzędzi* (numer katalogowy Renishaw H-6516-8500).



Szczegóły okablowania systemu NC4+ Blue

Poniżej przedstawiono kolory i wyznaczone funkcje dla każdego z przewodów w głowicy przetwarza nadajnika i odbiornika systemu NC4+ Blue.

Szczegóły okablowania systemów przewodowych NC4+ Blue

Głowica nadajnika NC4+ Blue		Głowica odbiornika NC4+ Blue	
Kolor przewodu	Funkcja	Kolor przewodu	Funkcja
Zielony	Ekran	Zielony	Ekran
Czarny	0 V	Czarny	0 V
Czerwony	12 V	Czerwony	12 V
Biały	Nie używany*	Biały	Analogowy sygnał wyjściowy 1
Niebieski	Nie używany*	Niebieski	Analogowy sygnał wyjściowy 2
Fioletowy	Nie używany*	Fioletowy	Ustawianie
Szary	Stan	Szary	Stan

* Ponieważ ten przewód nie jest używany, należy prawidłowo zaizolować jego wolny koniec.

Szczegóły okablowania systemów NC4+ Blue ze złączami pośrednimi

Kolor przewodu	Funkcja
Zielony	Ekran
Czarny	0 V
Czerwony	12 V
Biały	Analogowy sygnał wyjściowy 1
Niebieski	Analogowy sygnał wyjściowy 2
Fioletowy	Ustawianie
Szary	Stan

Doprowadzenie zasilania energią elektryczną do zespołu interfejsu NCi-6

OSTRZEŻENIE: przed włączeniem zasilania energią elektryczną należy sprawdzić, czy stan obrabiarki zapewnia bezpieczną pracę.

1. Sprawdzić, czy zespół interfejsu NCi-6 oraz zasilanie powietrzem są prawidłowo podłączone (więcej informacji można znaleźć w powyższej tabeli).
2. Włączyć zasilanie zespołu interfejsu NCi-6 energią elektryczną.
3. Sprawdzić, czy świecą się diody LED stanu głowicach nadajnika i odbiornika systemu NC4+ Blue.

Co dalej?

Gdy zasilanie zespołu interfejsu NCi-6 jest włączone, włączyć zasilanie powietrzem oraz ustawić jego poprawne ciśnienie (więcej informacji można znaleźć na **str. 3-10** w punkcie „Ustawianie ciśnienia powietrza funkcji nadciśnienia przedmuchu systemu NC4+ Blue”).

Przerwa w zasilaniu i jego przywrócenie

Jeżeli nastąpi przerwa w dopływie energii elektrycznej do zespołu interfejsu NCi-6, a następnie zasilanie zostanie przywrócone, gdy system NC4+ Blue był w normalnym trybie roboczym, wtedy zasilanie NC4+ Blue wyłączy się i włączy ponownie bez utraty pierwotnych ustawień wzmacnienia.

Ustawienie ciśnienia powietrza funkcji nadciśnienia przedmuchu systemu NC4+ Blue

OSTRZEŻENIE: przed przystąpieniem do ustawiania ciśnienia powietrza należy sprawdzić, czy stan obrabiarki zapewnia bezpieczną pracę.

1. Sprawdzić, czy zostało włączone zasilanie zespołu interfejsu NCi-6 energią elektryczną.
2. Obserwować napięcie ustawcze w sposób pokazany na **str. 4-10 i 4-12**.
3. Włączyć zasilanie powietrzem.
4. Stopniowo zwiększać ciśnienie powietrza, aż będzie można dostrzec prawidłową wiązkę laserową emitowaną z nadajnika, a napięcie ustawcze osiągnie wartość zbliżoną do szczytowej.
5. Zwrócić uwagę na wartość ciśnienia wskazywaną przez manometr i zwiększyć ciśnienie o dodatkowe 0,05 MPa. Sprawdzić, czy kształt przekroju promienia lasera jest kołowy.

UWAGI:

Jeżeli podczas pracy obrabiarki występują wahania ciśnienia powietrza, może oznaczać to konieczność zwiększenia ciśnienia powietrza zasilającego system NC4+ Blue w celu uwzględnienia takiej sytuacji.

Procedurę ustawiania przedstawiono w filmie instruktażowym „Sprawdzenie ciśnienie powietrza” w aplikacji mobilnej NC4.

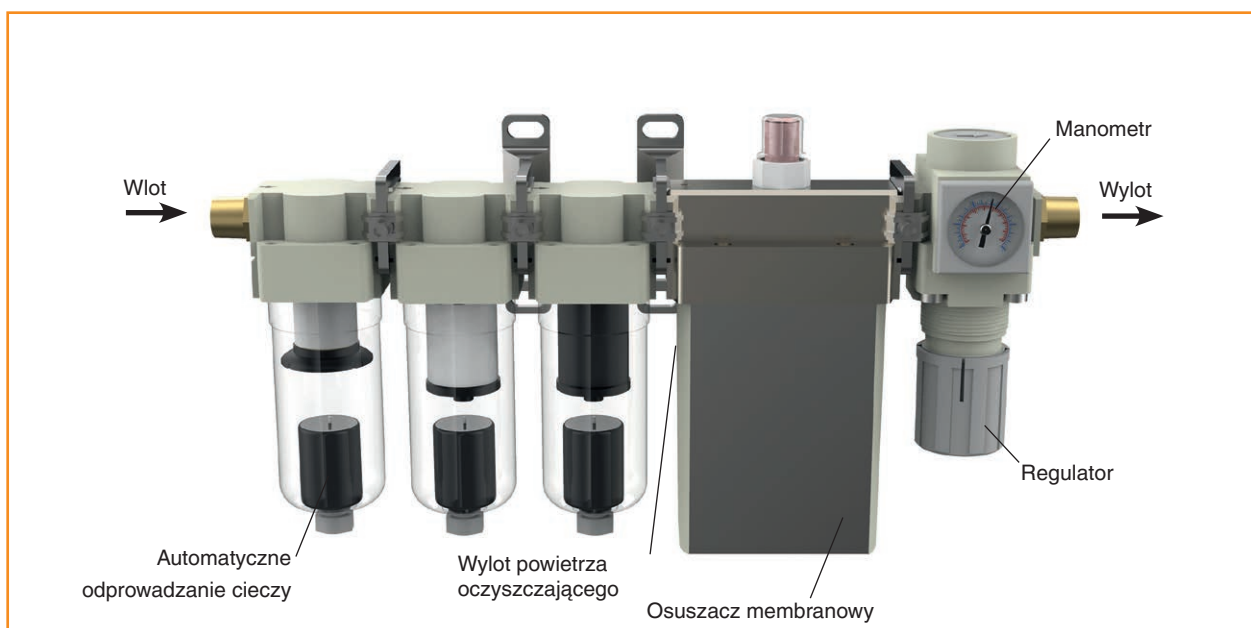


Tabela konwersji	
MPa	bar
0,2	2
0,4	4
0,6	6
0,8	8
1	10

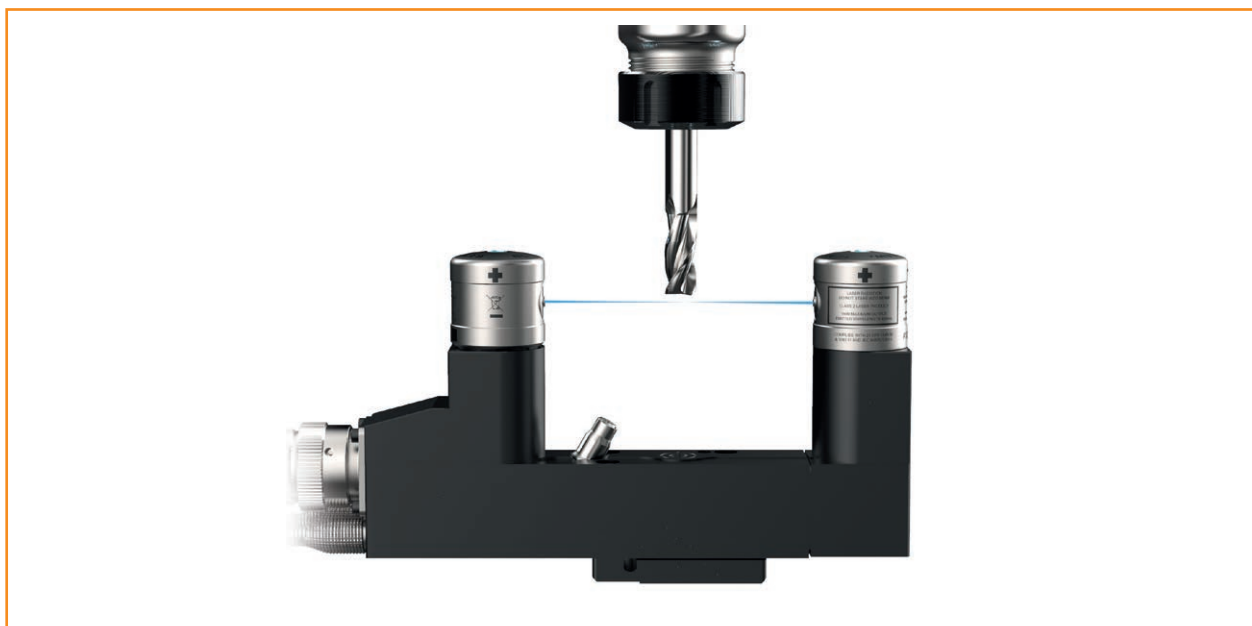
Ustawienie ciśnienia przedmuchu powietrzem systemu NC4+ Blue

OSTRZEŻENIE: przed przystąpieniem do ustawiania ciśnienia powietrza należy sprawdzić, czy stan obrabiarki zapewnia bezpieczną pracę.

1. Włączyć zasilanie powietrzem (zestaw przygotowania powietrza do funkcji przedmuchu powietrzem jest sprzedawany oddzielnie). Patrz arkusz danych technicznych *akcesoriów do bezdotykowego ustawiania narzędzi NC4* (numer katalogowy Renishaw H-2000-2256).
2. Włączyć zawór elektromagnetyczny (sprzedawany oddzielnie). Patrz *arkusz danych technicznych akcesoriów do bezdotykowego ustawiania narzędzi NC4* (numer katalogowy Renishaw H-2000-2256).
3. Zwiększać ciśnienie powietrza do momentu, w którym zaczną być usuwane wióry i chłodziwo typowe dla zastosowania i używanych narzędzi.

Ciśnienie przedmuchu powietrzem powinno zawierać się w przedziale od 0,3 MPa do 0,6 MPa. Zazwyczaj najlepsze efekty uzyskuje się przy ciśnieniu 0,6 MPa.

W wypadku bardzo małych narzędzi zmniejszyć ciśnienie w celu uniknięcia ich uszkodzenia.



Pakiet do programowania makroprogramów

UWAGA: przed zainstalowaniem oprogramowania do bezdotykowego ustawiania narzędzi należy zapoznać się ze wskazówkami zawartymi w pliku Readme znajdującym się na nośniku z oprogramowaniem.

Procedury programowe do ustawiania narzędzi przy użyciu różnych sterowników obrabiarek oraz dostępne pakiety oprogramowania zostały opisane w arkuszu danych technicznych „Oprogramowanie sond do obrabiarek – programy i funkcje” (numer katalogowy Renishaw H-2000-2298, dostępny w witrynie www.renishaw.pl).

Szczegółowe instrukcje dotyczące korzystania z oprogramowania do bezdotykowego ustawiania narzędzi firmy Renishaw można znaleźć w odpowiednim podręczniku programowania dla danego typu sterownika obrabiarki.

Informacje o oprogramowaniu

Informacje na temat oprogramowania można znaleźć w arkuszu danych technicznych „Oprogramowanie sond do obrabiarek – programy i funkcje” (numer katalogowy Renishaw H-2000-2298, dostępny w witrynie www.renishaw.pl).

Aplikacje obrabiarkowe

Aplikacje na smartfony dostarczają użytkownikowi potrzebnych informacji w prostym i wygodnym formacie. Nasze bezpłatne aplikacje dostępne globalnie w wielu językach prezentują użytkownikom następujące informacje:

Aplikacja NC4 Konfigurowanie (w tym podłączanie), konserwacja oraz wykrywanie i usuwanie usterek systemów NC4.

Aplikacja GoProbe Programowanie systemów sond Renishaw (w tym NC4).



Aplikacje Renishaw są udostępniane w Chinach w serwisach Baidu, Huawei i Tencent.

Aplikacje do stosowania z obrabiarkami można integrować z różnymi sterownikami CNC. Aplikacje instaluje się w sterowniku CNC pracującym pod kontrolą systemu Microsoft® Windows® lub na tablecie z systemem Windows podłączonym do sterownika siecią Ethernet.

Dzięki obsłudze dotykowej oraz intuicyjnemu układowi aplikacje na smartfony i do stosowania z obrabiarkami są wygodnymi narzędziami dla użytkowników sond obrabiarkowych.

Aby uzyskać więcej informacji, odwiedź witrynę www.renishaw.pl/machinetoolapps



Orientowanie systemu NC4+ Blue względem osi obrabiarki

OSTRZEŻENIE: przed rozpoczęciem zestrojenia i konfigurowania systemu NC4+ Blue należy sprawdzić, czy stan obrabiarki zapewnia bezpieczną pracę.

Ta procedura polega na takim przemieszczeniu systemu NC4+ Blue, aby wiązka laserowa była równoległa/prostopadła do osi obrabiarki. Regulację zestrojenia należy prowadzić aż do uzyskania zalecanych tolerancji (szczegółowe informacje można znaleźć na **str. 3-14** w punkcie „Tolerancje zestrojenia”).

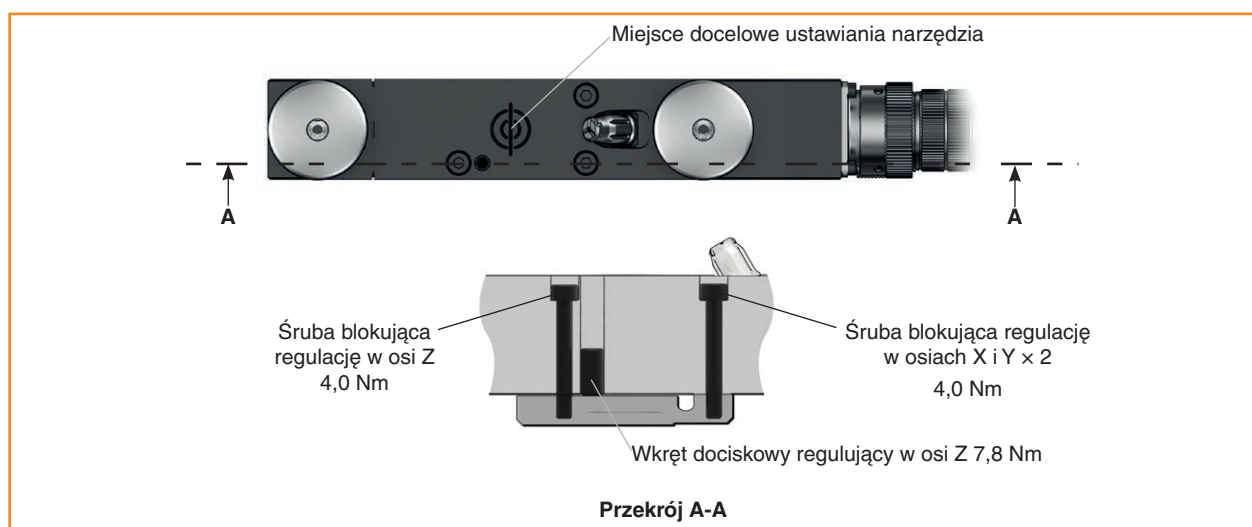
Do tego celu wykorzystuje makro zestrojenia wiązki opisane w podręczniku programowania oprogramowania do bezdotykowego ustawiania narzędzi. Program wskazuje, jak precyzyjnie zespół jest zorientowany względem osi obrabiarki. Te informacje można potem wykorzystać do wyregulowania systemu NC4+ Blue.

Aby zestroić zespół NC4+ Blue

1. Uruchomić makro zestrojenia wiązki (więcej informacji można znaleźć w podręczniku programowania oprogramowania do bezdotykowego ustawiania narzędzi).
2. Jeżeli zestrojenie przekracza wartości przedstawione w rozdziale „Tolerancje zestrojenia” na **str. 3-14**, wykonać odpowiednią regulację zespołu NC4+ Blue.

Zestrojenie względem osi X i Y

- a. Poluzować śruby blokujące regulację w osiach X i Y.
- b. Ręcznie zestroić zespół związany względem osi X i Y.
- c. Ostrożnie dokręcić śruby blokujące regulację w osiach X i Y uważając, aby nie poruszyć zespołu NC4+ Blue.



Zestrojenie względem osi Z

- a. Poluzować śrubę(-y) blokującą(-ce) regulację w osi Z.
 - b. Odpowiednio ustawić śrubę(-y) regulacyjną(-ne) w osi Z.
 - c. Ostrożnie dokręcić śrubę(-y) blokującą(-ce) regulację w osi Z uważając, aby nie poruszyć zespołu.
3. Po zestrojeniu zespołu NC4+ Blue ponownie uruchomić makro zestrojenia wiązki.

Tolerancje zestrojenia

Tolerancja, z jaką można ustawić narzędzie, zależy od równoległości wiązki laserowej względem osi obrabiarki.

Ustawianie narzędzi

Na rozpiętości 100 mm można z łatwością uzyskać następujące dokładności:

Oś wrzeczona (P2 – P1): $\leq 10 \mu\text{m}$

Oś promieniowa (P2 – P1): $\leq 1 \text{ mm}$

Są to wartości wystarczające dla większości zadań ustawiania narzędzi.

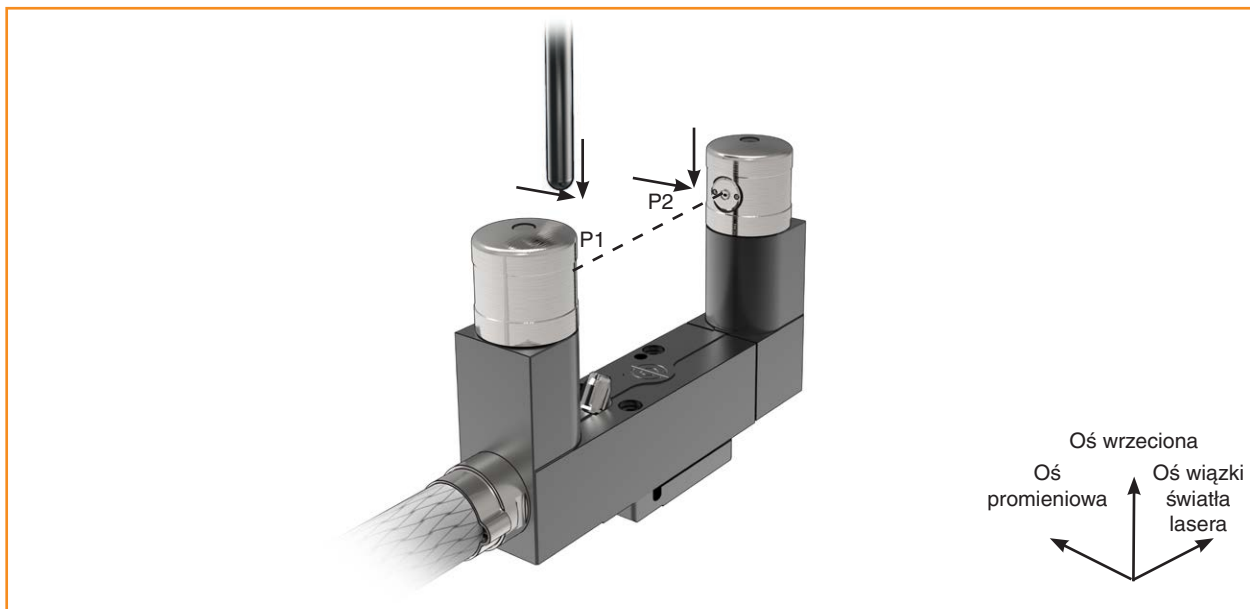
Detekcja uszkodzeń narzędzi

Na rozpiętości 100 mm można z łatwością uzyskać następujące dokładności:

Oś wrzeczona (P2 – P1): $\leq 0,2 \text{ mm}$

Oś promieniowa (P2 – P1): $\leq 1 \text{ mm}$

Są to wartości wystarczające dla większości zadań wykrywania uszkodzeń narzędzi.



UWAGA: w celu uzyskania najlepszych parametrów pomiarowych firma Renishaw zaleca orientowanie zespołów NC4+ Blue przy użyciu narzędzia kalibracyjnego o kształcie cylindrycznym z końcówką kulistą. Dostępna jest aplikacja mobilna (NC4+ Blue), w której można uzyskać instrukcje krok po kroku dotyczące orientowania zespołów NC4+ Blue (więcej informacji można znaleźć na **stronie 3-12** w punkcie „Aplikacje obrabiarkowe”).

Konserwacja

Wprowadzenie

Zespół NC4+ Blue wymaga konserwacji w minimalnym zakresie, ponieważ został zaprojektowany jako element stałego wyposażenia dowolnego pionowego, poziomego, bramowego centrum obróbkowego i obrabiarek wielozadaniowych, gdzie jest narażony na działanie środowiska roboczego z gorącymi wiórami oraz chłodziwem.

Można wykonać procedury konserwacyjne opisane w niniejszej instrukcji.

Dalszy demontaż i naprawa sprzętu firmy Renishaw jest operacją wysokospecjalizowaną i musi być wykonywana tylko w autoryzowanych centrach serwisowych firmy Renishaw.

Sprzęt wymagający naprawy, przeglądu lub sprawdzenia w ramach gwarancji należy zwrócić do dostawcy.

OSTRZEŻENIE: przed podjęciem jakichkolwiek czynności konserwacyjnych należy upewnić się, czy stan roboczy obrabiarki zapewnia bezpieczną pracę oraz czy zostało wyłączone zasilanie interfejsu NCi-6 energią elektryczną.

Demontaż i ponowny montaż wkładów filtra zestawu przygotowania powietrza

Podczas wykonywania czynności posłużyć się rysunkiem na **str. 4-4**.

Regularnie sprawdzać wkłady filtra (A). Należy je wymieniać w przypadku zabrudzenia, zawilgocenia lub przynajmniej raz w roku:

1. Wyłączyć zasilanie powietrzem.
2. Odkręcić dłonią pojemnik filtra.
3. Wyjąć pierścień samouszczelniający z rowka w pojemniku filtra. Wyrzucić ten pierścień.
4. Odkręcić i wyjąć wkłady filtra z korpusu filtra.
5. Założyć wkłady wymienne.
6. Założyć nowy pierścień uszczelniający w rowku pojemnika filtru.
7. Założyć pojemnik filtra i dokręcić dłonią.
8. Włączyć zasilanie powietrzem oraz ustawić jego ciśnienie w sposób opisany w rozdziale „Ustawianie ciśnienia powietrza funkcji nadciśnienia przedmuchu systemu NC4+ Blue” na **str. 3-10**.

UWAGA: pozycje zakreślone linią przerywaną (A) wchodzą w skład zestawu serwisowego filtra powietrza, który można zakupić w firmie Renishaw. Patrz *arkusz danych technicznych akcesoriów do bezdotykowego ustawiania narzędzi NC4* (numer katalogowy Renishaw H-2000-2256).

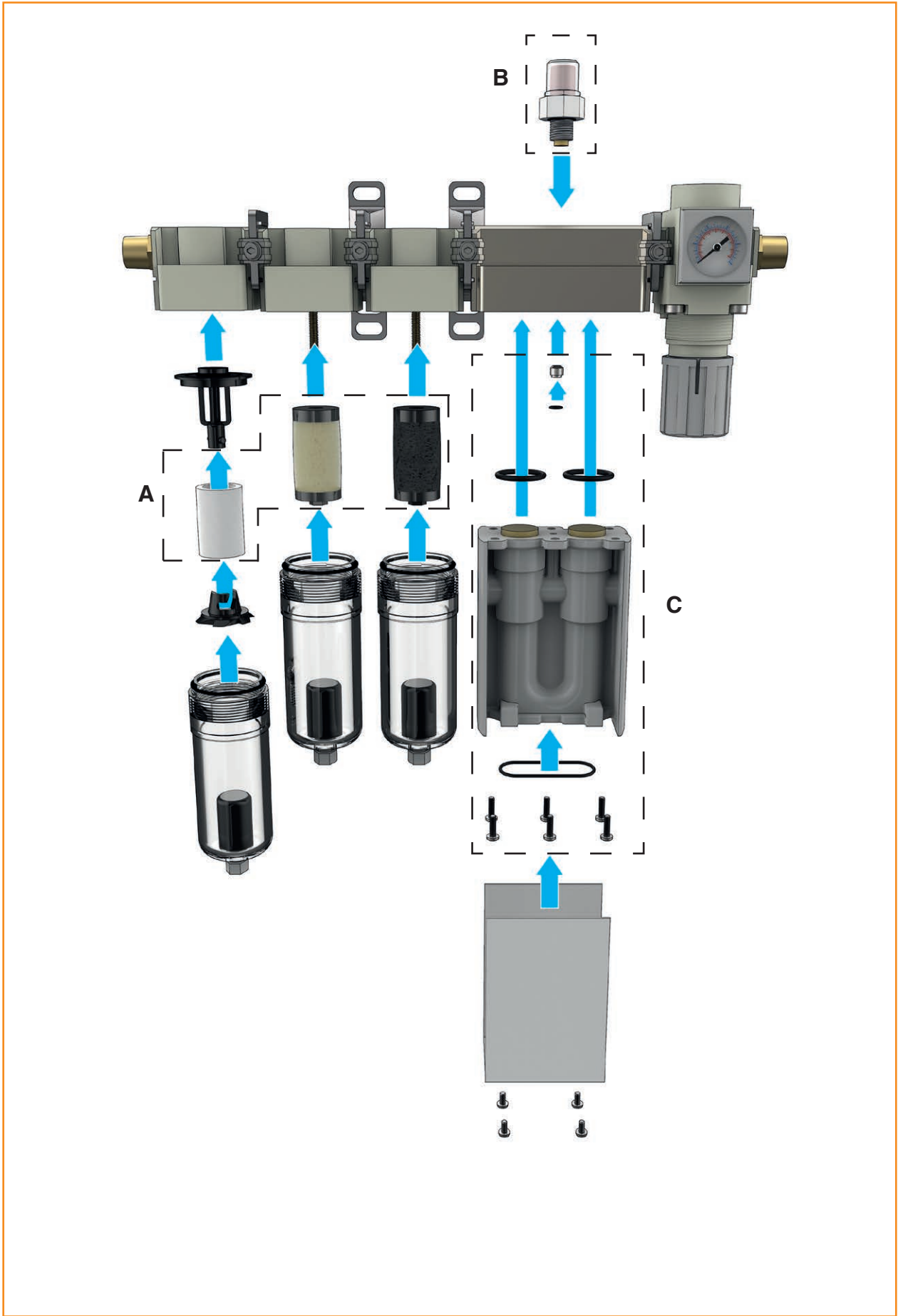
Demontaż i wymiana modułu osuszacza membranowego

Kontrolować regularnie wskaźnik punktu rosy (B) na osuszaczu membranowym (C). Osuszacz membranowy należy wymieniać zgodnie z poniższą tabelą lub przynajmniej co cztery lata.

Wskaźniki punktu rosy

Kolor ziaren	Przyczyny	Rozwiązania
Zielony/ pomarańczowy	Osuszacz działa prawidłowo.	Brak wymaganego działania.
Żółty	Stan początkowy.	Aby zaobserwować zmianę koloru monitora punktu rosy na zielony, należy odczekać co najmniej 10 minut od rozpoczęcia przepływu powietrza.
	Woda wpływa do membranowego osuszacza.	Sprawdź filtry i wymień je w razie potrzeby. Sprawdź, czy powietrze wlotowe nie zawiera nadmiernej ilości oleju ani wody. Upewnij się, że wylot portu powietrza przedmuchu nie jest zatkany. Zmniejsz temperaturę powietrza na wlocie. W razie potrzeby zamontuj chłodnice powietrza na przewodach.
Brązowy/czarny	Zanieczyszczona membrana / przepuszczanie oleju.	Sprawdź, czy powietrze wlotowe nie zawiera nadmiernej ilości oleju ani wody. Wymień membranę i monitor punktu rosy.

UWAGA: pozycje zakreślone linią przerywaną (B) i (C) wchodzą w skład zestawu serwisowego osuszacza membranowego, który można zakupić w firmie Renishaw. Patrz *arkusz danych technicznych akcesoriów* do bezdotykowego ustawiania narzędzi NC4 (numer katalogowy Renishaw H-2000-2256).



Czyszczenie elementów układu optycznego

Czyszczenie elementów układu optycznego powinni wykonywać tylko ci pracownicy, którzy przeszli szkolenia w zakresie użytkowania i obsługi układów laserowych. Narzędzi specjalnych, takich jak przyrząd do czyszczenia oraz klucz do nakrętek z wcięciami, powinni używać tylko pracownicy serwisu.

Czyszczenie zespołu NC4+ Blue

Gdy dojdzie do zanieczyszczenia powietrza zasilającego system NC4+ Blue, głowice nadajnika i odbiornika mogą wymagać czyszczenia.

Zanieczyszczenie może być przyczyną pozostawania systemu w stanie wyzwolenia. Gdy podejrzewa się zanieczyszczenie, przed oczyszczeniem systemu NC4+ Blue należy zidentyfikować przyczynę i rozwiązać problem (więcej informacji można znaleźć w rozdziale „Rozwiązywanie problemów” na **str. 5-1**). W razie potrzeby wymienić przewód powietrza.

Zespoły należy czyścić pojedynczo, aby zredukować ryzyko pomieszczenia pokryw.

Niezbędne wyposażenie

- Klucz do nakrętek z wcięciami lub narzędzie do paneli dostępowych.
- Przyrząd do czyszczenia.
- Środek do czyszczenia elementów precyzyjnych, soczewek lub alkohol izopropylowy.
- Sprężone powietrze w aerozolu.
- Wacik do czyszczenia (× 2).



Czyszczenie układu optycznego



PRZESTROGA – BEZPIECZEŃSTWO PRACY Z URZĄDZENIAMI LASEROWYMI

Aby uzyskać dostęp do elementów układu optycznego, należy zdjąć panel dostępowy głowicy nadajnika NC4+ Blue. Przed zdjęciem panelu należy wyłączyć zasilanie elektryczne zespołu NC4+ Blue, aby uniknąć narażenia na działanie promienia lasera.



1. Wyłączyć zasilanie zespołu interfejsu NCi-6 energią elektryczną. Odłączyć zasilanie elektryczne na złączu systemu NC4+ Blue lub zespole interfejsu NCi-6.
2. Wyłączyć zasilanie systemu NC4+Blue powietrzem, ustawiając regulator ciśnienia na ciśnienie 0 MPa.
3. Jeśli przewód doprowadzenia powietrza jest uszkodzony, należy go wymienić.
4. Używając klucza do nakrętek z wcięciami, wymontować pokrywę (odkręcić ją przeciwnie do ruchu wskazówek zegara) z przedniej części zespołu NC4+ Blue.
5. Wizualnie sprawdzić obecność zanieczyszczeń na powierzchniach przylegania pokrywy do zespołu NC4+ Blue i usunąć je w razie potrzeby. Zachować ostrożność, aby przypadkowo nie wprowadzić zanieczyszczeń do wnętrza obudowy.
6. Wsunąć przyrząd do czyszczenia do obudowy i obracać go o 70 do 80°, aż uszczelnienie PassiveSeal odsunie się od szkła układu optycznego.
7. Przemuchiwać powietrzem zasilającym przez około 1 minutę.
8. Dostęp do soczewki jest możliwy przez środkową część przyrządu do czyszczenia. Spryskać soczewkę płynem do czyszczenia przez rurkę rozpylającą.
9. Przetrzeć soczewkę wacikiem, wykonując ruchy po ćwierć obrotu.

PRZESTROGA: zachować ostrożność, aby nie przykładać zbyt dużej siły do soczewki ani uszczelnienia PassiveSeal, ponieważ może to spowodować uszkodzenie powierzchni optycznych.

10. Usunąć wszelkie ślady rozpuszczalnika kierując strumień czystego powietrza w aerozolu do wnętrza obudowy.

11. Używając płynu do czyszczenia urządzeń i czystego, suchego, sprężonego powietrza wydmuchać wszelkie zanieczyszczenia z układu MicroHole w pokrywie.
12. Wyjąć przyrząd do czyszczenia. Zamontować pokrywę przy użyciu klucza do nakrętek z wcięciami. Dokręcić z momentem od 2,0 Nm.
13. Powtórzyć procedurę czyszczenia dla drugiej głowicy systemu NC4+ Blue (upewnić się, że obie głowice TX i RX są czyste).

Po czyszczeniu zespołu NC4+ Blue

1. Podłączyć ponownie i włączyć zasilanie elektryczne zespołu interfejsu NCi-6 (więcej informacji można znaleźć na **str. 3-9** w rozdziale „Doprowadzenie zasilania elektrycznego do zespołu interfejsu NCi-6”).
2. Przywrócić zasilanie powietrzem zespołu NC4+ Blue oraz ustawić jego ciśnienie (więcej informacji można znaleźć na **str. 3-10** w punkcie „Ustawianie ciśnienia powietrza funkcji nadciśnienia przedmuchu systemu NC4+ Blue”).
3. Gdy ponowne zestrojenie nie jest konieczne, ustawić mikroprzełącznik SW1-2 (konfiguracja NC) zespołu interfejsu NCi-6 w położeniu „On” (Włączone). Po upływie około 5 sekund przestawić mikroprzełącznik do położenia „Off” (Wyłączone).
4. Sprawdzić, czy następuje wyzwalenie systemu. W tym celu należy przemieścić jakiś przedmiot przez wiązkę laserową i sprawdzić, czy barwa światła diody LED stanu zespołu NC4+ Blue zmienia się z niebieskiej na czerwoną i z powrotem na niebieską.

UWAGA: dostępna jest aplikacja mobilna (NC4+ Blue), w której można uzyskać instrukcje krok po kroku dotyczące procesu czyszczenia (więcej informacji można znaleźć na **stronie 3-12** w punkcie „Aplikacje obrabiarkowe”).

Wymiana dyszy przedmuchu powietrzem

Dyszę przedmuchu powietrzem można wymienić w razie uszkodzenia.

Przed wymianą dyszy przedmuchu powietrzem należy zidentyfikować przyczynę uszkodzenia i rozwiązać problem.

Niezbędne wyposażenie

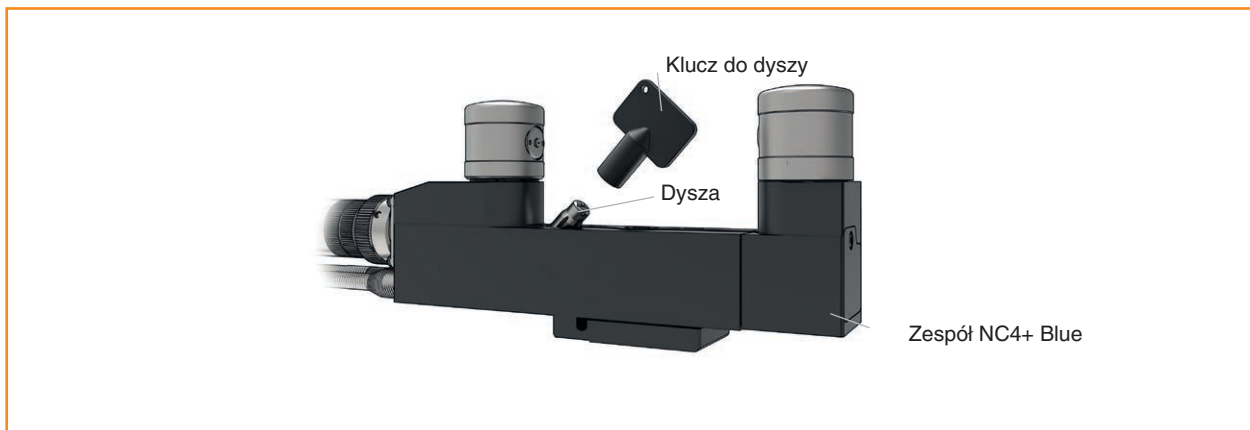
- Zestaw do wymiany dyszy. Dostarczony wraz z:
 - Klucz do dyszy
 - Zespół dyszy
 - Podkładka

Aby wymienić dyszę przedmuchu powietrzem

1. Wyłączyć zasilanie zespołu interfejsu NCi-6 energią elektryczną.
2. Wyłączyć zasilanie systemu NC4+ Blue powietrzem, ustawiając regulator ciśnienia na ciśnienie 0 MPa.
3. Odłączyć zasilanie powietrzem funkcji przedmuchu.
4. Odkręcić dyszę systemu NC4+ Blue kluczem do dysz (odkręcić przeciwnie do ruchu wskazówek zegara).
5. Założyć nową dyszę w systemie NC4+ Blue (więcej informacji można znaleźć na rysunku poniżej). Dokręcić z momentem od 2,0 Nm.

Po wymianie dyszy przedmuchu powietrzem

6. Włączyć zasilanie elektryczne zespołu interfejsu NCi-6 (patrz rozdział „Doprowadzenie zasilania elektrycznego do zespołu interfejsu NCi-6” na **str. 3-9**).
7. Przywrócić zasilanie powietrzem systemu NC4+ Blue i funkcji przedmuchu powietrzem oraz ustawić jego ciśnienie (więcej informacji można znaleźć w punkcie „Ustawianie ciśnienia powietrza bariery systemu NC4+ Blue” na **str. 3-10** oraz „Ustawienie ciśnienia przedmuchu powietrzem systemu NC4+ Blue” na **str. 3-11**).



Orientowanie głowicy zespołu NC4+ Blue

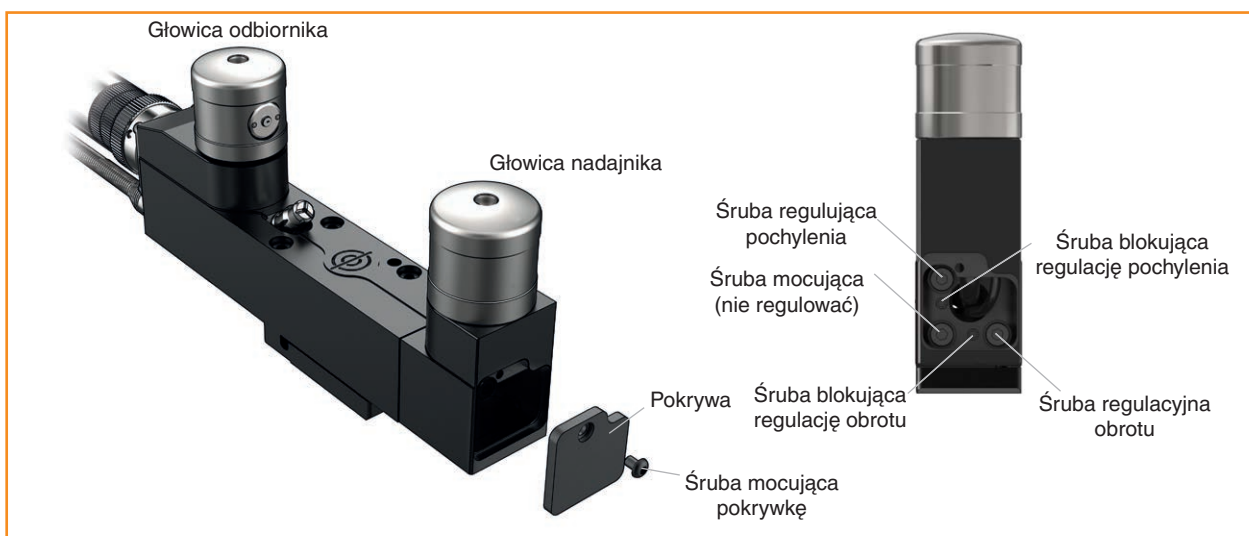
UWAGA: zespoły NC4+ Blue są dostarczane po uprzednim prawidłowym skonfigurowaniu głowicy nadajnika i odbiornika. Procedury zestrojenia używa się tylko wtedy, gdy wystąpi podejrzenie, że nadajnik i odbiornik nie są prawidłowo zestrojone.

Zestrojenie głowicy zespołu NC4+ Blue obejmuje regulację wzajemnych położeń głowic nadajnika i odbiornika w celu zmaksymalizowania mocy sygnału testowego w głowicy odbiornika. Wykonuje się to, gdy zespół interfejsu NCi-6 jest w trybie konfigurowania.

Do odczytu wskazań mocy sygnału uzyskiwanego przez głowicę odbiornika używa się woltomierza albo przyrządu do konfigurowania NC4.

Zapoznać się z poniższym rysunkiem.

1. Podłączyć woltomierz cyfrowy w sposób opisany w rozdziale „Korzystanie z woltomierza” na **str. 4-10** lub założyć przyrząd do konfigurowania NC4 w sposób opisany w rozdziale „Korzystanie z przyrządu do konfigurowania” na **str. 4-12**.
2. Włączyć zasilanie zespołu interfejsu NCi-6 energią elektryczną.
3. Sprawdzić, czy zespół NC4+ Blue jest zasilany powietrzem o właściwym ciśnieniu.
4. Na głowicy nadajnika odkręcić śrubę mocującą i zdjąć pokrywę.



5. Na głowicy nadajnika poluzować śruby blokujące regulację pochylenia i obrotu.
6. Ustawić mikroprzełącznik SW1-2 (konfiguracja NC) zespołu interfejsu NCi-6 w położeniu „On” (Włączone).
7. Dokonać regulacji obrotu i pochylenia głowicy nadajnika w taki sposób, aby wiązka światła lasera padała na środek otworu MicroHole odbiornika, a na woltomierzu lub przyrządzie do ustawiania było uzyskane maksymalne wskazanie sygnału.

Sprawdzić, czy:

- woltomierz wskazuje wartość pomiędzy 1,0 V i 7,0 V, albo
- przyrząd do ustawiania wskazuje wartość od 1,0 do 7,0.

8. Na głowicy nadajnika dokręcić śruby blokujące regulację obrotu i pochylenia z momentem 2 Nm.
9. Sprawdzić, czy odczyt nadal mieści się w zakresie od 1,0 V do 7,0 V, używając tego samego przyrządu (woltomierza lub przyrządu do konfigurowania) co w punkcie 7.
10. Założyć pokrywę na głowicy nadajnika i dokręcić śrubę mocującą pokrywę.
11. Sprawdzić, czy wiązka światła lasera nie jest przesłonięta.

Ustawić mikroprzełącznik SW1-2 (konfiguracja NC) zespołu interfejsu NCi-6 w położeniu „Off” (Wyłączone).

Sprawdzić, czy:

- dioda LED stanu na zespole interfejsu NCi-6 świeci zielonym światłem oraz
- woltomierz wskazuje wartość pomiędzy 4,7 V i 5,4 V.

UWAGA: gdy używany jest przyrząd do konfigurowania, należy pominąć wskazanie na wyświetlaczu. Gdy tryb konfiguracji zostanie wyłączony, na wyświetlaczu pojawia się fałszywe wskazanie.

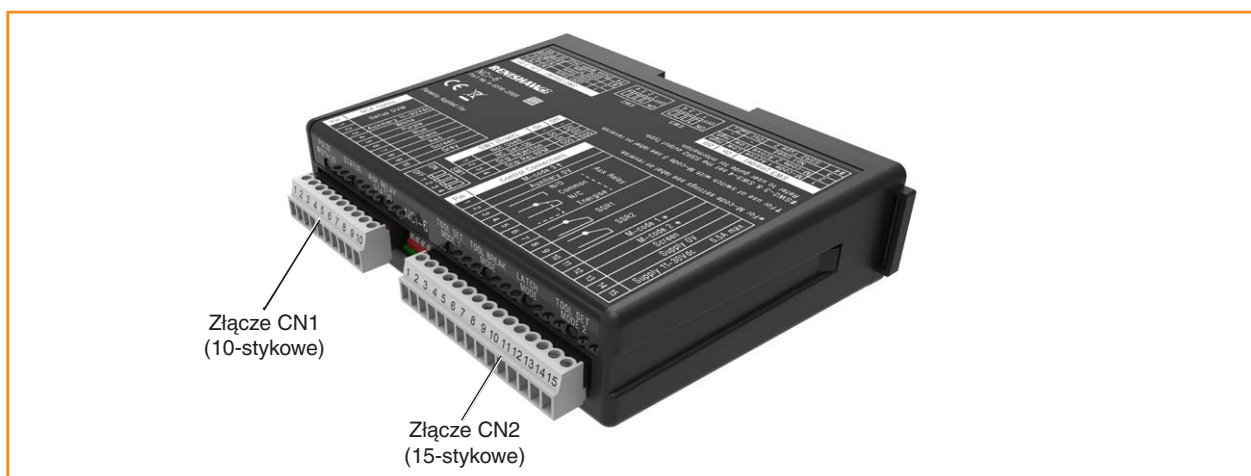
12. Jeśli wiązka światła laserowego jest przesłonięta, gdy mikroprzełącznik zostanie przestawiony do położenia „Off” (Wyłączone), wtedy system nie będzie mógł skonfigurować się prawidłowo. Gdy to się zdarzy, należy usunąć przeszkodę, ustawić mikroprzełącznik SW1-2 (konfiguracja NC) w położeniu „On”, a następnie z powrotem w położeniu „Off”.

Korzystanie z woltomierza

Do konfigurowania i zestrojenia głowic nadajnika i odbiornika NC4+ Blue można używać standardowego woltomierza, którego wskazania nie przekraczają tolerancji kalibracji.

1. Umieścić woltomierz obok głowicy odbiornika. Połączyć przewodem zacisk CN1-1 na interfejsie NCi-6 z jednym z wyprowadzeń woltomierza. Drugim przewodem połączyć zacisk CN1-2 z drugim wyprowadzeniem woltomierza.
2. Ustawić mikroprzełącznik SW1-2 (konfiguracja NC) zespołu interfejsu NCi-6 w położeniu „On” (Włączone).

UWAGA: w przypadku uzyskania ujemnych wskazań woltomierza należy zamienić miejscami połączenia wyprowadzeń woltomierza.



Przyrząd do konfigurowania NC4

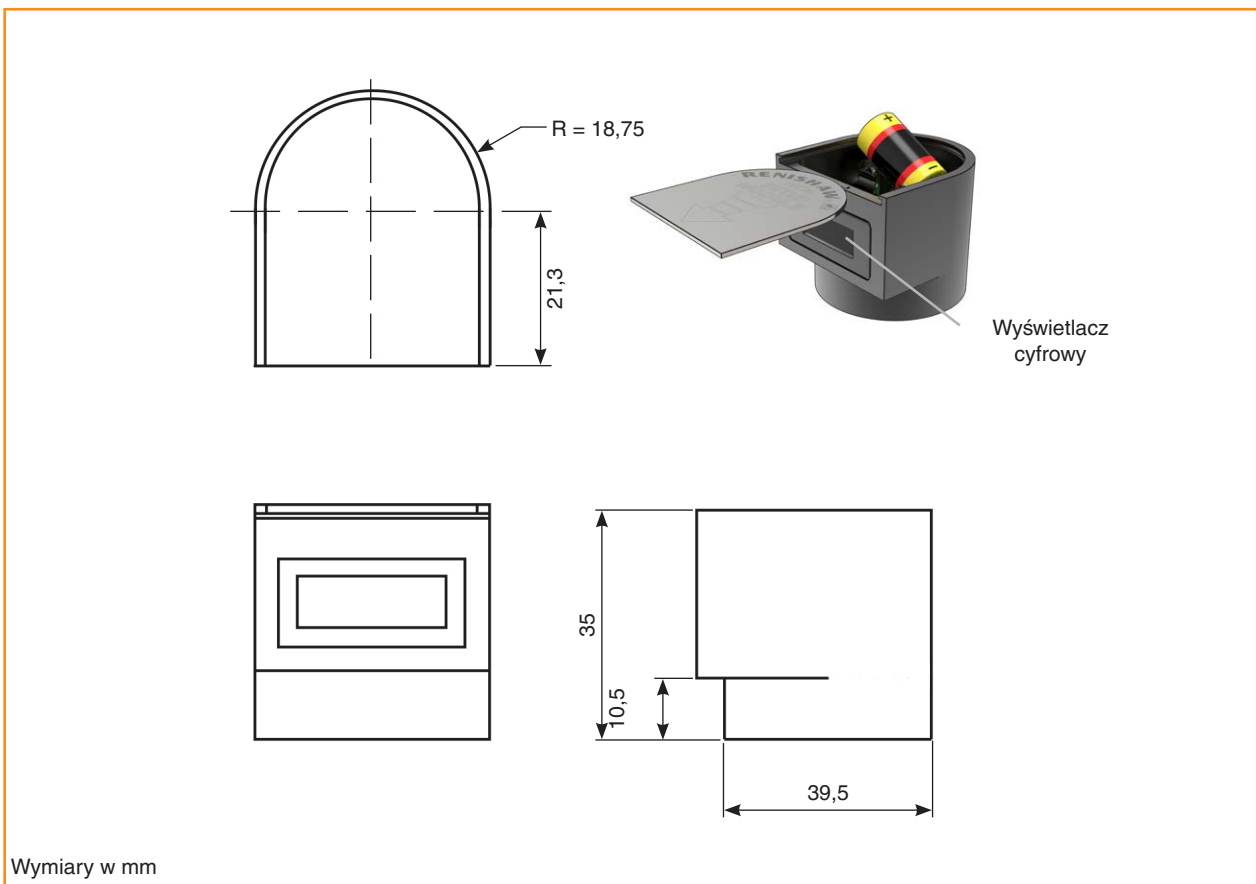
Wprowadzenie

Przyrząd do konfigurowania NC4 (numer katalogowy Renishaw A-4114-8000, sprzedawany oddzielnie) jest urządzeniem o zasilaniu bateryjnym, którego używa się w celu zapewnienia wizualnego wskazania mocy sygnału na głowicy odbiornika NC4+ Blue. Moc sygnału jest przedstawiana na wyświetlaczu cyfrowym. Im większa wyświetlana liczba, tym mocniejszy sygnał jest odbierany przez głowicę odbiornika.

Przyrząd do konfigurowania umieszcza się na głowicy odbiornika i obraca w taki sposób, aby zapewnić dogodny widok wyświetlacza. Umieszczenie przyrządu na zespole NC4+ Blue uaktywnia wyświetlacz cyfrowy. Zdjęcie przyrządu powoduje wyłączenie zasilania wyświetlacza (więcej informacji można znaleźć w rozdziale „Korzystanie z przyrządu do konfigurowania” na **str. 4-12**).

UWAGA: Wskazanie liczbowe stanowi tylko sygnalizację mocy sygnału. Gdy potrzebne jest wskazanie rzeczywistej mocy sygnału, należy przyłączyć woltomierz do odpowiednich zacisków złącza zespołu interfejsu NCi-6.

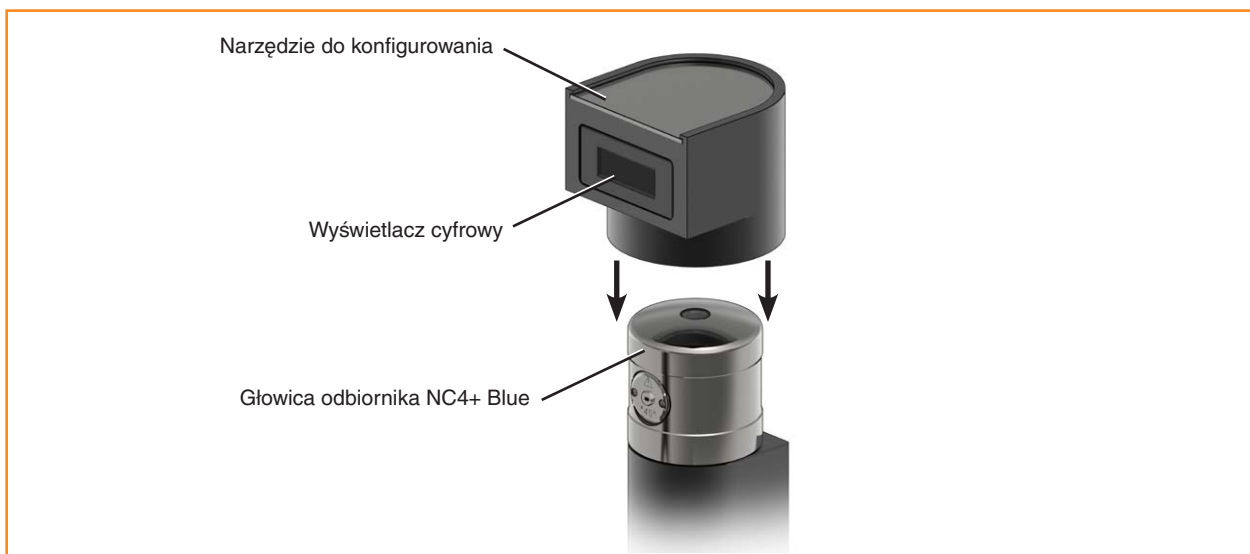
Wymiary



Korzystanie z przyrządu do konfigurowania

Wyświetlacz cyfrowy przyrządu do konfigurowania podaje prawidłowe wskazanie tylko wtedy, gdy zespół interfejsu NCi-6 jest w trybie konfigurowania, tj. gdy mikroprzełącznik konfigurowania NC (SW1-2) jest ustawiony w położeniu „On” (Włączone).

1. Sprawdzić, czy głowica odbiornika NC4+ Blue jest czysta i wolna od wiórów. Nałożyć przyrząd do konfigurowania na górną część zespołu odbiornika i obrócić w taki sposób, aby można było obserwować wskazania.
2. Ustawić mikroprzełącznik SW1-2 (konfiguracja NC) zespołu interfejsu NCi-6 w położeniu „On” (Włączone).



UWAGA: zbyt duża ilość chłodziwa na odbiorniku systemu NC4+ Blue może uniemożliwić włączenie przyrządu do konfigurowania. W celu zapewnienia dobrego zestyku elektrycznego z przyrządem do konfigurowania może okazać się konieczne oczyszczenie wierzchu odbiornika systemu NC4+ Blue.

Wymiana baterii przyrządu do konfigurowania

Narzędzie do konfigurowania wymaga jednej baterii rozmiaru ½ AA, o napięciu znamionowym 3,6 V (więcej informacji można znaleźć w rozdziale „Dane techniczne baterii” w tabeli poniżej).

1. Podnieść pokrywę górną i przesunąć do przodu w celu odsłonięcia baterii.
2. Wyjąć baterię.
3. Ostrożnie założyć nową baterię. Oznaczenia na płytce obwodu drukowanego wskazują prawidłowe ustawienie baterii, którego należy przestrzegać.
4. Założyć pokrywę górną.



Dane techniczne baterii

Przyrząd do konfigurowania wymaga jednej baterii rozmiaru ½ AA, o napięciu znamionowym 3,6 V. Ważne jest, aby zainstalować baterię w wykonaniu standardowym. Baterie specyfikowane jako baterie z łącznikami mają dodatkowe elementy łączące przymocowane do biegunów i nie nadają się.

Zazwyczaj takie wymagania techniczne spełnia ogniwo zawierające chlorek tionylo-litowy (3,6 V). Jest to zalecane dla zapewnienia maksymalnej trwałości baterii. Bateria litowo-chlorkowo-tionylowa (3,6 V) będzie mieć trwałość odpowiadającą 700 godzinom ciągłej pracy.

Producent baterii

Saft

Tadiran

Xeno

Numer katalogowy

LS 14250

SL-750

XL-050F

Działanie diody LED stanu

Diody LED stanu sondy umieszczone na głowicach nadajników i odbiorników NC4+ Blue sygnalizują użytkownikowi stan systemu. Sygnały tych diod odpowiadają sobie wzajemnie.



Barwy światła tych diod LED zmieniają się w zależności od trybu pracy zespołu interfejsu NCi-6.

Gdy mikroprzełącznik SW1-2 interfejsu NCi-6 systemu NC jest ustawiony w położeniu „On”, diody LED stanu sondy będą generować szybkozmienny kod świetlny wykorzystywany przez przyrząd do konfigurowania NC4. Następuje zmiana kolorów światła diod od czerwonego przez fioletowy do niebieskiego.

Gdy mikroprzełącznik SW1-2 interfejsu NCi-6 systemu NC jest ustawiony w położeniu „Off”, diody LED stanu będą działać zgodnie z opisami w tabelach na **stronie 4-15**.

LED – kolor	Sygnał napięcia	Tryb 1 ustawiania narzędzi	Tryb 2 ustawiania narzędzi
		Opis	
Niebieski / fioletowy	> 6,0 V	Miganie z częstotliwością 1 Hz. Napięcie robocze systemu jest zbyt wysokie. System będzie kontynuował pracę, lecz dla zapewnienia optymalnej efektywności należy powtórzyć procedury konfigurowania i zestrojenia. System nie został wyzwolony.	Miganie z częstotliwością 1 Hz. Napięcie robocze systemu jest zbyt wysokie. System będzie kontynuował pracę, lecz dla zapewnienia optymalnej efektywności należy powtórzyć procedury konfigurowania i zestrojenia. System został wyzwolony.
Niebieski	6,0 V do 4,0 V	Wiązka światła lasera nie została przesłonięta. System nie został wyzwolony.	Wiązka światła lasera nie została przesłonięta. System został wyzwolony.
Fioletowy	4,0 V do 2,5 V	Wiązka światła lasera jest częściowo przesłonięta. System nie został wyzwolony.	Wiązka światła lasera jest częściowo przesłonięta. System został wyzwolony.
Czerwony	2,5 V do 0,0 V	Wiązka światła lasera jest zablokowana. System został wyzwolony.	Wiązka światła lasera jest zablokowana. System nie został wyzwolony.
Nie świeci	0,0 V	Zespół nie jest zasilany.	

Kolor światła emitowanego przez diodę	Tryb szybkiego wykrywania uszkodzeń narzędzi	Funkcja „latch mode”
Niebieski / fioletowy	Nie dotyczy.	Miganie z częstotliwością 1 Hz. Sygnał wyjściowy nie jest podtrzymywany. Napięcie robocze systemu jest zbyt wysokie. System będzie kontynuować pracę, lecz dla zapewnienia optymalnej efektywności należy powtórzyć procedury konfigurowania i zestrojenia.
Niebieski	Nie dotyczy.	Wiązka światła lasera nie została przesłonięta. System nie jest podtrzymywany.
Fioletowy	Sygnał wyjściowy nie jest podtrzymywany. Wiązka światła lasera jest zablokowana.	
Czerwony	Sygnał wyjściowy jest podtrzymywany. To narzędzie jest uszkodzone.	Sygnał wyjściowy jest podtrzymywany.
Brak światła	Zespół nie jest zasilany.	

Diody LED stanu można wykorzystywać do celów diagnostycznych, ponieważ system NC4+ Blue w sposób ciągły dokonuje samokontroli sygnału i wskazuje stan systemu poprzez barwy światła diod LED. Jeśli wiązka laserowa nie została przesłonięta, a diody świecą ciągłym fioletowym światłem lub emitują migoczące światło niebieskie/fioletowe, oznacza to konieczność wykonania serwisu systemu. System będzie nadal pracował normalnie. Więcej informacji można znaleźć na **stronie 5-1** w punkcie „Rozwiązywanie problemów”.

Tę stronę celowo pozostawiono pustą.

Rozwiązywanie problemów

Objaw	Przyczyna	Działanie
System NC4+ Blue nie włącza się (nie świecą diody LED stanu Tx i Rx).	Wadliwe połączenia.	Sprawdzić prawidłowość połączeń przewodów.
	Nieprawidłowe napięcie zasilania.	Sprawdzić napięcie zasilania zespołu interfejsu NCi-6.
	Spalony bezpiecznik.	Sprawdzić, czy nie doszło do zwarcia połączeń.
	Uszkodzony kabel.	Wymienić kabel.
Nadajnik nie emituje wiązki światła laserowego (świecą diody LED stanu Tx i Rx).	Uszczelnienie PassiveSeal chroni urządzenie.	Sprawdzić, czy włączono zasilanie systemu NC4+ Blue powietrzem (więcej informacji można znaleźć na str. 3-10 w rozdziale „Ustawianie ciśnienia powietrza funkcji nadciśnienia przedmuchu systemu NC4+ Blue”).
	Uszkodzony przewód doprowadzenia powietrza.	Sprawdzić przewód doprowadzenia powietrza pod względem występowania uszkodzeń i załamań.
	Pokrywa może być zablokowana.	Wyłączyć system NC4+ Blue, zdjąć panel dostępowy z głowicy TX i usunąć z niego zanieczyszczenia przed ponownym założeniem.
Słaba powtarzalność/przekłamanie odczyty.	Chłodziwo lub wióry na narzędziu.	Oczyścić narzędzie przedmuchując powietrzem lub włączając wysokie obroty. Ustawić optymalne ciśnienie zasilanie powietrzem funkcji przedmuchu. Sprawdzić, czy dysza przedmuchu powietrzem nie jest uszkodzona ani zablokowana. Wymienić w razie potrzeby.
	Szybkość posuwu jest zbyt duża.	Ustawić prawidłową szybkość posuwu – zalecaną wartością jest 2,0 μm na obrót.
	Zakłócenia elektryczne.	Sprawdzić, czy kable sygnałowe systemu NC4+ Blue nie przebiegają wzdłuż kabli przewodzących prąd elektryczny o wysokim natężeniu. Sprawdzić, czy przewód ekranowania został podłączony do zespołu interfejsu NCi-6.
	Rozszerzalność cieplna obrabiarki i obrabianego przedmiotu.	Zminimalizować zmiany temperatury. Zwiększyć częstotliwość kalibracji.
	Nadmierne drgania obrabiarki.	Wyeliminować drgania.
	Nieprawidłowo ustawione ciśnienie powietrza NC4+ Blue.	Zresetować ciśnienie powietrza (więcej informacji można znaleźć na str. 3-10 w rozdziale „Ustawianie ciśnienia powietrza funkcji nadciśnienia przedmuchu systemu NC4+ Blue”).
	Nie zachodzi kalibracja i aktualizacja offsetów.	Sprawdzić oprogramowanie.
	Posuw pomiarów różni się od posuwu kalibracji.	Sprawdzić przejrzyć program pomiaru narzędzia.

Objaw	Przyczyna	Działanie
Słaba powtarzalność/ przekłamanie odczyty (ciąg dalszy).	Pomiary następują w strefach przyspieszania i zwalniania obrabiarki.	Sprawdzić przejrzyć program pomiaru narzędzia.
	Słaba powtarzalność obrabiarki wskutek zużycia prowadnic, przypadkowego uszkodzenia, poluzowania enkoderów itd.	Wykonać pomiary stanu technicznego obrabiarki.
	Poluzowane wsporniki.	Sprawdzić i w razie potrzeby dokręcić wsporniki.
	Słaba powtarzalność wymiany narzędzi.	Sprawdzić powtarzalność systemu NC4+ Blue bez dokonywania zmian narzędzi.
	Słaba stabilizacja napięcia zasilania.	Upewnić się, że napięcie zasilania jest prawidłowo stabilizowane.
	Krople lub mgła płynu chłodzącego.	Wybrać tryb 2 ustawiania narzędzi. Jeśli nie są dostępne kody M lub nie można wprowadzić trybu 2 ustawiania narzędzi, użyć trybu 1 ustawiania narzędzi i wybrać tryb eliminacji wpływu kropeł chłodziwa, wykorzystując mikroprzełącznik zespołu interfejsu NCi-6 oraz oprogramowanie NC. Przed wykonaniem pomiarów odczekać na opadnięcie mgły.
	Zanieczyszczony układ optyczny.	Przeprowadzić procedurę czyszczenia (więcej informacji można znaleźć na str. 4-5 w rozdziale „Czyszczenie elementów układu optycznego”).
Napięcie jest poza zakresem 1,0 V do 7,0 V podczas pracy w trybie konfiguracji (mikroprzełącznik SW1-2 zespołu interfejsu NCi-6 jest ustawiony w położeniu „On” (Włączone)).	Nieprawidłowa pokrywa do separacji.	Upewnić się, że na zespole NC4+ Blue założono właściwe panele dostępne (więcej informacji można znaleźć w arkuszu danych <i>technicznych akcesoriów do bezdotykowego systemu ustawiania narzędzi NC4</i> (numer katalogowy Renishaw H-2000-2256)).
	Słabe połączenie.	Sprawdzić, czy woltomierz działa prawidłowo i jest właściwie podłączony do zespołu interfejsu NCi-6.
	Nieprawidłowo ustawione ciśnienie powietrza NC4+ Blue.	Zresetować ciśnienie powietrza (więcej informacji można znaleźć na str. 3-10 w rozdziale „Ustawianie ciśnienia powietrza funkcji nadciśnienia przedmuchu systemu NC4+ Blue”).
	Obiekt zasłania wiązkę światła lasera.	Upewnić się, czy wiązka światła laserowego nie jest przesłonięta.
	Zanieczyszczenie otworu MicroHole lub układu optycznego.	Oczyścić układ optyczny (więcej informacji można znaleźć na str. 4-5 , „Czyszczenie elementów układu optycznego”).

Objaw	Przyczyna	Działanie
Dioda LED stanu NC4+ Blue świeci fioletowym światłem (oznacza to usterkę tylko w pewnych warunkach; więcej informacji można znaleźć w tabelach na str. 4-15).	Nie została skonfigurowana optymalna efektywność systemu.	Napięcie robocze systemu obniżyło się od czasu ostatniego ustawienia. Może tak być, gdy: <ul style="list-style-type: none"> • Układ optyczny jest zanieczyszczony (więcej informacji można znaleźć na str. 4-5 w rozdziale „Czyszczenie elementów układu optycznego”). • Ciśnienie powietrza jest nieprawidłowe (więcej informacji można znaleźć na str. 3-10 w rozdziale „Ustawianie ciśnienia powietrza funkcji nadciśnienia przedmuchu systemu NC4+ Blue”). • System nie jest zestrojony (więcej informacji można znaleźć na str. 3-13 w rozdziale „Zestrojenie systemu NC4+ Blue”).
Dioda LED stanu zespołu NC4+ Blue miga w kolorze fioletowym/ niebieskim.	Miganie z częstotliwością 1 Hz. Nie została skonfigurowana optymalna efektywność systemu.	Napięcie robocze systemu wzrosło od czasu ostatniego ustawienia. Taka sytuacja może wystąpić, gdy system nie został poprawnie skonfigurowany ani zestrojony (więcej informacji można znaleźć na str. 4-9 w rozdziale „Zestrojenie systemu NC4+ Blue”).
	Miganie w kolorze fioletowy/ niebieskim. BRAK USTERKI.	Miganie na fioletowo/niebiesko w trybie 2 ustawiania narzędzi lub trybie z podtrzymaniem oznacza, że narzędzie obraca się w wiązce laserowej, przesłaniając ją zębami. Zespół nie został wyzwolony. To nie jest usterka.
Dioda LED stanu zespołu NC4+ Blue świeci stale w kolorze czerwonym.	Brak zasilania powietrzem systemu NC4+ Blue.	Sprawdzić zasilanie powietrzem.
	Uszkodzone przewody doprowadzenia powietrza.	Upewnić się, że przewody doprowadzenia powietrza nie zostały uszkodzone ani załamane.
	Brak zestrojenia głowicami nadajnika i odbiornika.	Ponownie zestroić głowice nadajnika i odbiornika.
	Przesłonięcie wiązki laserowej.	Usunąć przeszkodę.
	Zanieczyszczona soczewka lub zatkana aparatura lasera.	Informacje dotyczące czyszczenia można znaleźć w tej instrukcji w rozdziale poświęconym serwisowaniu. (Więcej informacji można znaleźć w opisie usterki, „Zanieczyszczona soczewka lub zatkany otwór powietrzny Tx lub Rx”).
System NC4+ Blue nie jest poprawnie podłączony do zespołu interfejsu NCi-6.	Upewnić się, że wszystkie przewody podłączono prawidłowo do interfejsu NCi-6 (więcej informacji można znaleźć na str. 3-9 w rozdziale „Szczegóły okablowania systemu NC4+ Blue”).	

Objaw	Przyczyna	Działanie
Zanieczyszczona soczewka lub zatkany otwór powietrzny Tx lub Rx.	Zasilanie powietrzem systemu NC4+ Blue nie spełnia wymagań co do jakości powietrza zgodnie z normą BS ISO 8573-1, klasa 1.4.2.	<p>Źródło zasilania powietrzem należy podłączyć przed urządzeniem smarującym rozpylonym olejem.</p> <p>Zadbać, aby zasilanie obrabiarek sprężonym powietrzem spełniało wymagania jakości powietrza.</p> <p>Jeżeli temperatura powietrza zasilającego jest wyższa od temperatury otoczenia o więcej niż 5°C i jest ono zawilgocone, należy zainstalować osuszacz powietrza (dostarczany standardowo z zestawami NC4+ Blue).</p>
	Używany filtr nie jest filtrem Renishaw.	Filtr musi spełniać wymagania co do jakości powietrza klasy 1.4.2 zgodnie z normą BS ISO 8573-1.
	Nie działa automatyczne odprowadzanie cieczy.	Wymienić zespół filtra/regulatora/osuszacza.
	Przewód powietrza jest wypełniony chłodziwem lub olejem.	Przedmuchać lub wymienić przewód doprowadzenia powietrza.
Brak zasilania przyrządu do konfigurowania NC4.	Wadliwe połączenie.	<p>Sprawdzić, czy narzędzie do konfigurowania NC4 jest czyste i wolne od wiórów.</p> <p>Sprawdzić, czy znajdujące się na spodzie sprężyny stykowe są czyste i czy nie są uszkodzone.</p>
	Nagromadzenie się chłodziwa na pokrywie systemu NC4+ Blue.	W celu zapewnienia dobrego zestyku elektrycznego z przyrządem do konfigurowania oczyścić wierzch pokrywy zewnętrznej systemu NC4+ Blue.
	Niepoprawnie zainstalowana bateria.	<p>Założyć poprawnie baterię.</p> <p>Sprawdzić, czy została założona właściwa bateria.</p>
	Rozładowana bateria.	Wymienić baterię.

Objaw	Przyczyna	Działanie
<p>Przyrząd do konfigurowania NC4 podaje nieprawidłowe wskazania.</p>	<p>Nieprawidłowe wskazanie.</p>	<p>Wskazanie wyświetlacza cyfrowego stanowi tylko wskazówkę. Może ono różnić się od wskazania woltomierza przyłączonego do zespołu interfejsu NCi-6. To wskazanie może również różnić się przy przenoszeniu przyrządu do konfigurowania między głowicami nadajnika i odbiornika. Ta zmiana napięcia nie przekracza $\pm 0,2$ V.</p> <p>Sprawdzić, czy mikroprzełącznik konfigurowania jest włączony.</p> <p>Gdy tryb konfiguracji zostanie wyłączony, na wyświetlaczu pojawia się nieprawidłowe wskazanie.</p>
	<p>Zanieczyszczone elementy układu optycznego.</p>	<p>Upewnić się, że dioda LED stanu NC4+ Blue oraz filtr optyczny przyrządu do konfigurowania są czyste i nieuszkodzone.</p>
<p>Problemy z funkcją przedmuchu powietrzem.</p>	<p>Podczas przedmuchu powietrzem słychać gwizd/świsł.</p>	<p>Zbyt niskie ciśnienie powietrza. Zwiększać ciśnienie powietrza aż do ucichnięcia hałasu. Nie przekraczać ciśnienia maks. 0,6 MPa.</p>
	<p>Strumień chłodziwa z dyszy po uaktywnieniu funkcji przedmuchu powietrzem.</p>	<p>Sprawdzić, czy dysza nie jest uszkodzona i jest właściwie zamontowana. Wymienić dyszę.</p>
	<p>Brak przedmuchu powietrzem.</p>	<p>Sprawdzić, czy dysza jest prawidłowo zamontowana i nie jest uszkodzona.</p> <p>Sprawdzić, czy włączono zasilania powietrzem.</p>

Tę stronę celowo pozostawiono pustą.

Lista części

Zestaw zespołu NC4+ Blue podłączonego na stałe jest dostarczany z następującymi elementami:

- Bezdotykowy system do ustawiania narzędzi NC4+ Blue
- Kabel elektryczny Ø6,0 mm × dł. 12,5 m (× 2)
- Zestaw do instalacji przewodów powietrza Ø6,0 mm × dł. 5,0 m
- Zestaw do instalacji przewodów powietrza Ø3,0 mm × dł. 5,0 m (× 2)
- Płytki montażowa i regulująca
- Karta pomocnicza obrabiarki
- Znak ostrzegający o działaniu lasera

Pozycja	Numer katalogowy	Opis
Zestaw zespołu NC4+ Blue F145 ze stałym przewodem	A-6435-2200	Zestaw NC4+ Blue F145 z kablem podłączonym na stałe.
Zestaw zespołu NC4+ Blue F230 ze stałym przewodem	A-6435-2400	Zestaw NC4+ Blue F230 z kablem podłączonym na stałe.

Zestaw zespołu NC4+ Blue podłączonego na stałe, z łącznikiem 90°, jest dostarczany z następującymi elementami:

- Bezdotykowy system do ustawiania narzędzi NC4+ Blue
- Kabel elektryczny Ø6,0 mm × dł. 12,5 m (× 2)
- Zestaw do instalacji przewodów powietrza Ø6,0 mm × dł. 5,0 m
- Zestaw do instalacji przewodów powietrza Ø3,0 mm × dł. 5,0 m (× 2)
- Złączka kablowa 90°
- Płytki montażowa i regulująca
- Karta pomocnicza obrabiarki
- Znak ostrzegający o działaniu lasera

Pozycja	Numer katalogowy	Opis
Zestaw zespołu NC4+ Blue F145 90° ze stałym przewodem	A-6435-2220	Zestaw NC4+ Blue F145 ze złączką 90° i kablem podłączonym na stałe.
Zestaw zespołu NC4+ Blue F230 90° ze stałym przewodem	A-6435-2420	Zestaw NC4+ Blue F230 ze złączką 90° i kablem podłączonym na stałe.

Pełny zestaw instalacyjny zespołu NC4+ Blue podłączonego na stałe jest dostarczany z następującymi elementami:

- Zestaw zespołu NC4+ Blue ze stałym przewodem
- Zespół interfejsu NCi-6
- Filtr/regulator ciśnienia powietrza
- Zestaw do instalacji przewodów powietrza Ø4,0 mm × dł. 5,0 m
- Przewód powietrza Ø6,0 mm × dł. 20 m
- Złączki pneumatyczne
- Osłona kablowa GP18 w oplocie stalowym, dł. 4,0 m
- Zestaw narzędzi NC4

Pozycja	Numer katalogowy	Opis
Zestaw NC4+ Blue F145	A-6435-3200	Zestaw NC4+ Blue F145 z kablem podłączonym na stałe.
Zestaw NC4+ Blue F230	A-6435-3400	Zestaw NC4+ Blue F230 z kablem podłączonym na stałe.

Pełny zestaw instalacyjny zespołu NC4+ Blue podłączonego na stałe, ze złączką 90°, jest dostarczany z następującymi elementami:

- Zestaw zespołu NC4+ Blue 90° ze stałym przewodem
- Zespół interfejsu NCi-6
- Filtr/regulator ciśnienia powietrza
- Zestaw do instalacji przewodów powietrza Ø4,0 mm × dł. 5,0 m
- Przewód powietrza Ø6,0 mm × dł. 20 m
- Złączki pneumatyczne
- Osłona kablowa GP18 w oplocie stalowym, dł. 4,0 m
- Zestaw narzędzi NC4

Pozycja	Numer katalogowy	Opis
Zestaw NC4+ Blue F145 90°	A-6435-3220	Zestaw NC4+ Blue F145 ze złączką 90° i kablem podłączonym na stałe.
Zestaw NC4+ Blue F230 90°	A-6435-3420	Zestaw NC4+ Blue F230 ze złączką 90° i kablem podłączonym na stałe.

Zestaw zespołu NC4+ Blue z gniazdem złącza jest dostarczany z następującymi elementami:

- Bezdotykowy system do ustawiania narzędzi NC4+ Blue z gniazdem złącza
- Zestaw do instalacji przewodów powietrza Ø4,0 mm × dł. 5,0 m
- Zestaw do instalacji przewodów powietrza Ø6,0 mm × dł. 5,0 m
- Płytki montażowa i regulująca
- Karta pomocnicza obrabiarki
- Znak ostrzegający o działaniu lasera

Pozycja	Numer katalogowy	Opis
Zestaw zespołu NC4+ Blue F115C	A-6435-2010	Zestaw zespołu NC4+ Blue F115C z gniazdem złącza.
Zestaw zespołu NC4+ Blue F115C-R	A-6435-2110	Zestaw zespołu NC4+ Blue F115C-R z podniesionym kolumnami i gniazdem złącza.
Zestaw zespołu NC4+ Blue F145C	A-6435-2210	Zestaw zespołu NC4+ Blue F145C z gniazdem złącza.
Zestaw zespołu NC4+ Blue F145C-R	A-6435-2310	Zestaw zespołu NC4+ Blue F145C-R z podniesionym kolumnami i gniazdem złącza.
Zestaw zespołu NC4+ Blue F230C	A-6435-2410	Zestaw zespołu NC4+ Blue F230C z gniazdem złącza.
Zestaw zespołu NC4+ Blue F230C-R	A-6435-2510	Zestaw zespołu NC4+ Blue F230C-R z podniesionym kolumnami i gniazdem złącza.
Zestaw zespołu NC4+ Blue F300C	A-6435-2610	Zestaw zespołu NC4+ Blue F300C z gniazdem złącza.
Zestaw zespołu NC4+ Blue F300C-R	A-6435-2710	Zestaw zespołu NC4+ Blue F300C-R z podniesionym kolumnami i gniazdem złącza.

Pełny zestaw instalacyjny zespołu NC4+ Blue z gniazdem złącza jest dostarczany z następującymi elementami:

- Zestaw zespołu NC4+ Blue z gniazdem złącza
- Przewód powietrza Ø6,0 mm × kabel ze złączem prostym o dł. 12,5 m
- Zespół interfejsu NCi-6
- Filtr/regulator ciśnienia powietrza
- Pokrywa sprężynowa, dł. 4,0 m, do przewodu powietrza Ø4 mm.
- Pokrywa sprężynowa, dł. 4,0 m, do przewodu powietrza Ø6 mm.
- Przewód powietrza Ø6,0 mm × dł. 20 m
- Złączki pneumatyczne
- Zestaw narzędzi NC4

Pozycja	Numer katalogowy	Opis
Zestaw NC4+ Blue F115C	A-6435-3010	Zestaw zespołu NC4+ Blue F115C i kabel ze złączem prostym.
Zestaw NC4+ Blue F115C-R	A-6435-3110	Zestaw zespołu NC4+ Blue F115C-R z podniesionym kolumnami i kablem ze złączem prostym.
Zestaw NC4+ Blue F145C	A-6435-3210	Zestaw zespołu NC4+ Blue F145C i kabel ze złączem prostym.
Zestaw NC4+ Blue F145C-R	A-6435-3310	Zestaw zespołu NC4+ Blue F145C-R z podniesionym kolumnami i kablem ze złączem prostym.
Zestaw NC4+ Blue F230C	A-6435-3410	Zestaw zespołu NC4+ Blue F230C i kabel ze złączem prostym.
Zestaw NC4+ Blue F230C-R	A-6435-3510	Zestaw zespołu NC4+ Blue F230C-R z podniesionym kolumnami i kablem ze złączem prostym.
Zestaw NC4+ Blue F300C	A-6435-3610	Zestaw zespołu NC4+ Blue F300C i kabel ze złączem prostym.
Zestaw NC4+ Blue F300C-R	A-6435-3710	Zestaw zespołu NC4+ Blue F300C-R z podniesionym kolumnami i kablem ze złączem prostym.

Pełny zestaw instalacyjny zespołu NC4+ Blue z gniazdem złącza 90° jest dostarczany z następującymi elementami:

- Zestaw zespołu NC4+ Blue z gniazdem złącza
- Przewód powietrza Ø6,0 mm × kabel ze złączem 90° o dł. 12,5 m
- Zespół interfejsu NCi-6
- Filtr/regulator ciśnienia powietrza
- Pokrywa sprężynowa, dł. 4,0 m, do przewodu powietrza Ø4 mm.
- Pokrywa sprężynowa, dł. 4,0 m, do przewodu powietrza Ø6 mm.
- Przewód powietrza Ø6,0 mm × dł. 20 m
- Złączki pneumatyczne
- Zestaw narzędzi NC4

Pozycja	Numer katalogowy	Opis
Zestaw NC4+ Blue F115C 90°	A-6435-3030	Zestaw zespołu NC4+ Blue F115C i kabel ze złączem 90°.
NC4+ Blue F115C-R Zestaw 90°	A-6435-3130	Zestaw zespołu NC4+ Blue F115C-R z podniesionym kolumnami i kablem ze złączem 90°.
Zestaw NC4+ Blue F145C 90°	A-6435-3230	Zestaw zespołu NC4+ Blue F145C i kabel ze złączem 90°.
NC4+ Blue F145C-R Zestaw 90°	A-6435-3330	Zestaw zespołu NC4+ Blue F145C-R z podniesionym kolumnami i kablem ze złączem 90°.
Zestaw NC4+ Blue F230C 90°	A-6435-3430	Zestaw zespołu NC4+ Blue F230C i kabel ze złączem 90°.
NC4+ Blue F230C-R Zestaw 90°	A-6435-3530	Zestaw zespołu NC4+ Blue F230C-R z podniesionym kolumnami i kablem ze złączem 90°.
Zestaw NC4+ Blue F300C 90°	A-6435-3630	Zestaw zespołu NC4+ Blue F300C i kabel ze złączem 90°.
NC4+ Blue F300C-R Zestaw 90°	A-6435-3730	Zestaw zespołu NC4+ Blue F300C-R z podniesionym kolumnami i kablem ze złączem 90°.

www.renishaw.pl/kontakt



#renishaw

+ 48 22 577 11 80

 poland@renishaw.com

© 2017-2024 Renishaw plc. Wszelkie prawa zastrzeżone. Bez pisemnej zgody firmy Renishaw niniejszego dokumentu nie można w całości lub części kopiować, powielać lub w jakikolwiek sposób inny przenosić na inny nośnik ani tłumaczyć na inne języki.

RENISHAW® i symbol sondy są zarejestrowanymi znakami towarowymi firmy Renishaw plc. Nazwy produktów Renishaw, oznaczenia i znak „apply innovation” są znakami towarowymi firmy Renishaw plc lub jej podmiotów zależnych. Inne nazwy marek, produktów i firm są znakami towarowymi odpowiednich właścicieli.

MIMO ŻE DOŁOŻONO WSZELKICH STARAŃ, ABY ZWERYFIKOWAĆ DOKŁADNOŚĆ NINIEJSZEGO DOKUMENTU W CHWILI JEGO PUBLIKACJI, W MAKSYMALNYM ZAKRESIE DOZWOLONYM PRZEZ PRZEPISY PRAWA WYŁĄCZA SIĘ WSZELKIE WYNIKAJĄCE Z NIEGO GWARANCJE, WARUNKI, OBJĘTNOŚĆ I ODPOWIEDZIALNOŚĆ PRAWNĄ. FIRMA RENISHAW ZASTRZEGA PRAWO DO WPROWADZANIA ZMIAN W NINIEJSZYM DOKUMENCIE ORAZ W OPISANYCH W NIM URZĄDZENIACH, OPROGRAMOWANIU I DANYCH TECHNICZNYCH BEZ OBOWIĄZKU POWIADOMIENIA O TAKICH ZMIANACH.

Renishaw plc. Zarejestrowano w Anglii i Walii. pod numerem: 1106260. Zarejestrowane biuro: New Mills, Wotton-under-Edge, Glos, GL12 8JR, Wielka Brytania.

Nr katalogowy: H-6435-8518-03-A

Data wydania: 01.2024