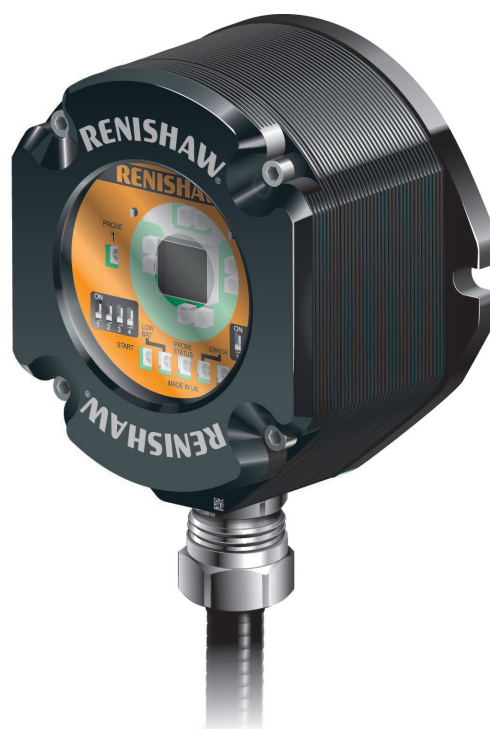


Ustawienia przełączników i regulacja zakresu w modulowanych interfejsach/ odbiornikach sprzed 2015 roku



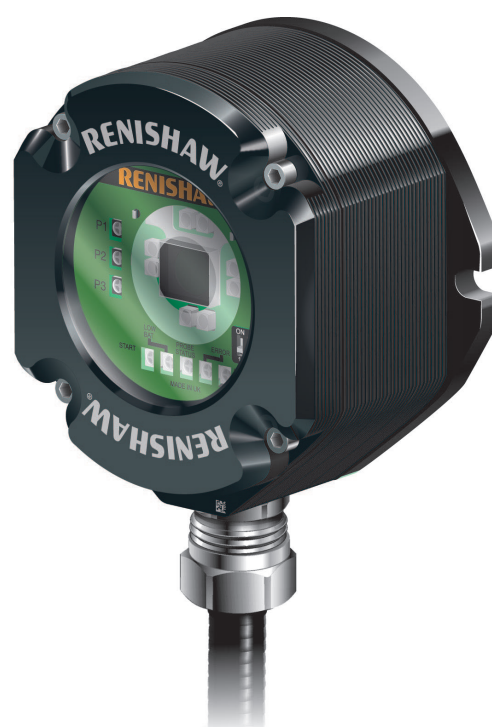
OMI-2



OMI-2T



OMI-2H



OMM-2

BEZPIECZEŃSTWO

Przed przystąpieniem do pracy z interfejsem/odbiornikiem należy wyłączyć zasilanie sieciowe obrabiarki.

Tylko wykwalifikowany personel może demontować sprzęt. Wykonanie prac niezgodnie z instrukcjami spowoduje utratę gwarancji.

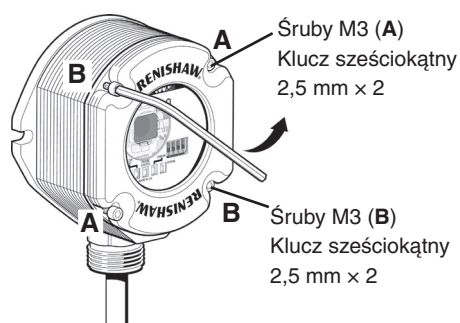
Interfejs/odbiornik należy utrzymywać w czystości. NIE WOLNO dopuścić do przedostania się cieczy ani cząstek stałych do wnętrza korpusu interfejsu/odbiornika.

Wymywanie okna interfejsu/odbiornika

Do regulacji przełączników lub montażu części zamiennych nie trzeba zdejmować interfejsu/odbiornika z obrabiarki.

Aby zmienić ustawienia odbioru lub zasięgu, okno można wyjąć i wymienić jak opisano na kolejnych stronach.

Pokazano interfejs OMI-2

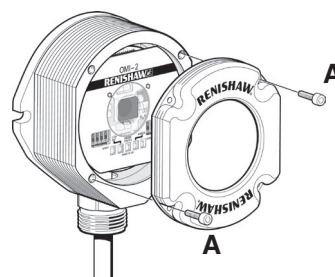


PRZESTROGA: NIE WOLNO wyjmować okna poprzez jego skręcanie czy obracanie.

1. Wyczyść interfejs/odbiornik, aby upewnić się, że żadne zanieczyszczenia nie dostaną się do urządzenia.
2. Wyjmij cztery śruby z pokrywy używając 2,5 mm klucza sześciokątnego. Dwie śruby są krótkie, a dwie długie. Dwa otwory w pokrywie są gwintowane — **A**, a dwa nie — **B**.
3. Okno mocno trzyma się w obudowie interfejsu/odbiornika i wyjmuje się go za pomocą dwóch długich śrub, które znajdują się w gwintowanych otworach **A**.

4. Dokręć każdą śrubę o kilka obrotów, aby równomiernie podnieść okno.

Pokazano interfejs OMI-2

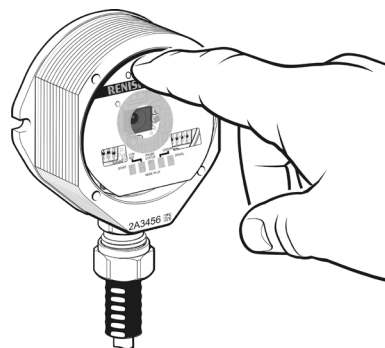


5. Kiedy będzie się znajdować tuż przed obudową, wyjmij całkowicie okno i śruby.

Zdejmowanie naklejki interfejsu/odbiornika

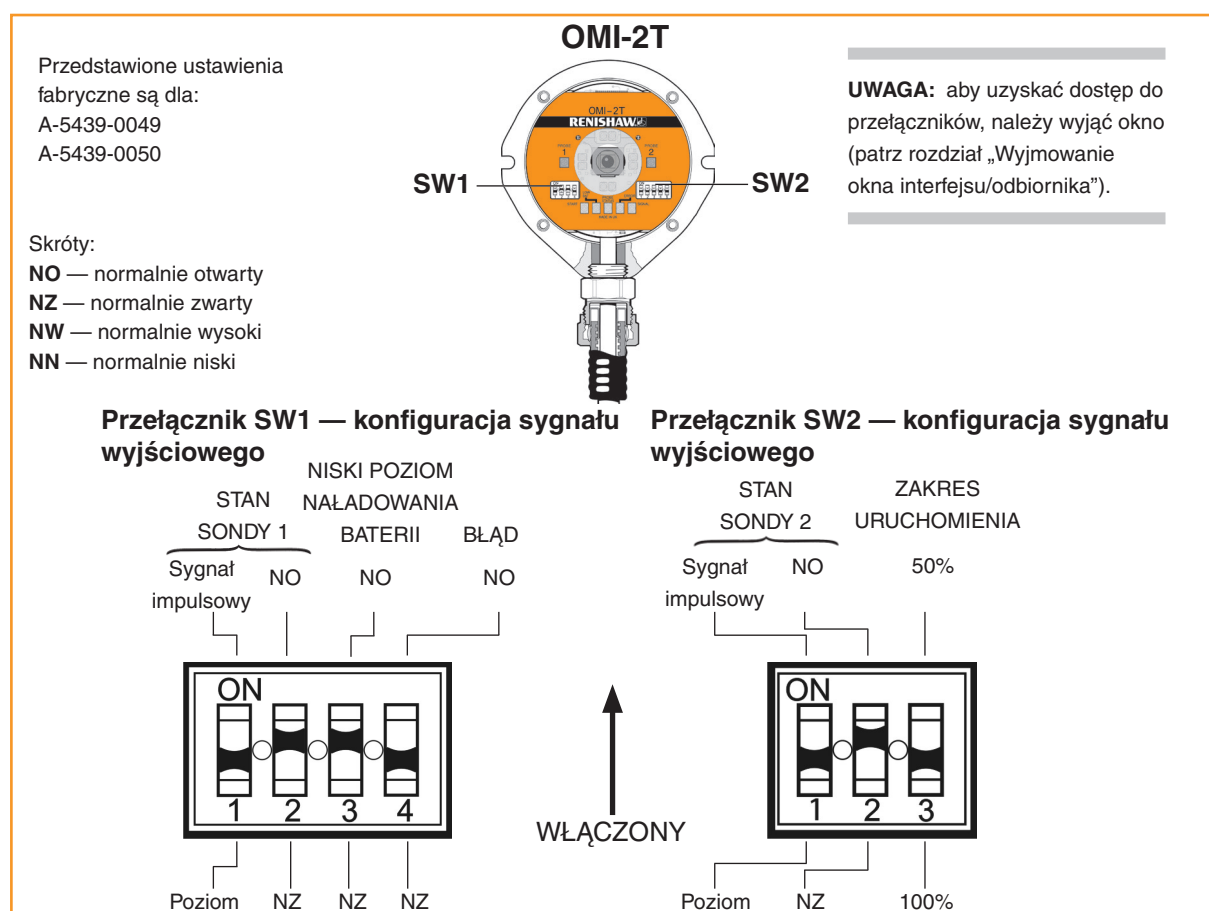
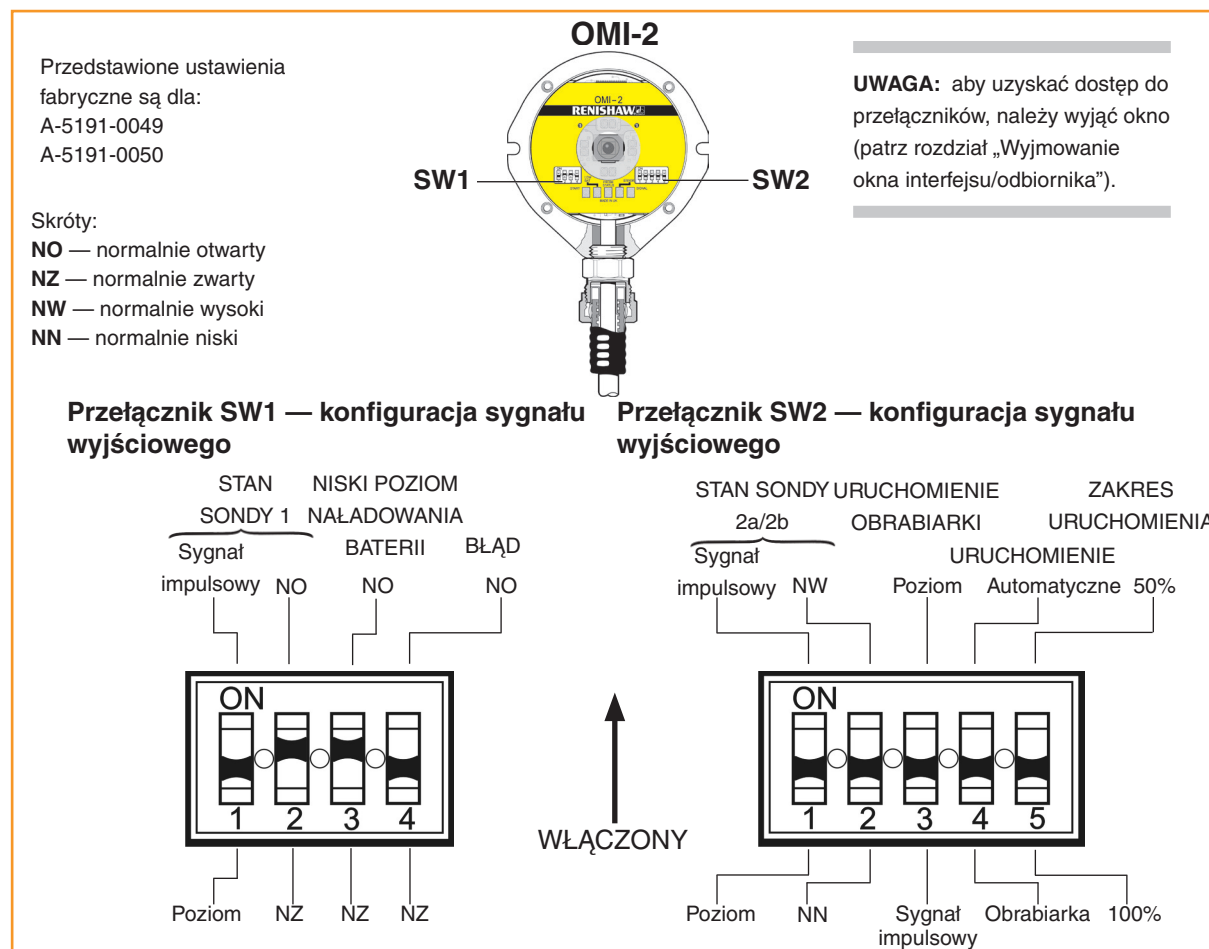
1. Naciśnij górną część naklejki, aby umożliwić wyjęcie.

Pokazano interfejs OMI-2



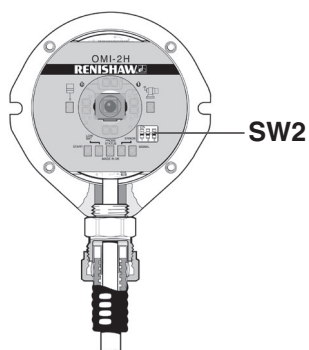
UWAGA: upewnij się, iż w trakcie tej czynności zachowana jest czystość i nie dotykaj znajdującej się pod spodem płytki drukowanej obwodów.

Ustawienia przełączników (więcej informacji można znaleźć we właściwej instrukcji instalacji)



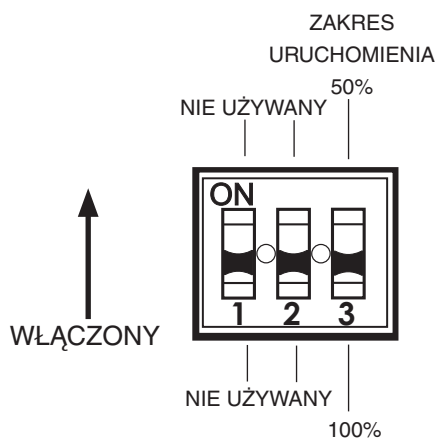
Ustawienia przełączników (więcej informacji można znaleźć we właściwej instrukcji instalacji)

OMI-2H



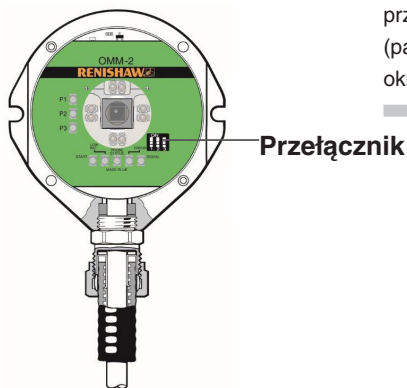
UWAGA: aby uzyskać dostęp do przełączników, należy wyjąć okno (patrz rozdział „Wyjmowanie okna interfejsu/odbiornika”).

Przełącznik SW2 — konfiguracja sygnału wyjściowego



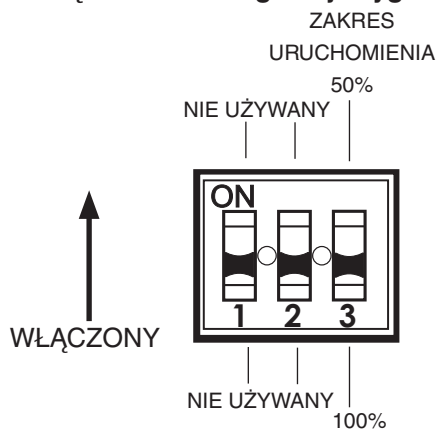
OMM-2

Przedstawione ustawienia fabryczne są dla:
A-5492-0049
A-5492-0050
A-5492-0051



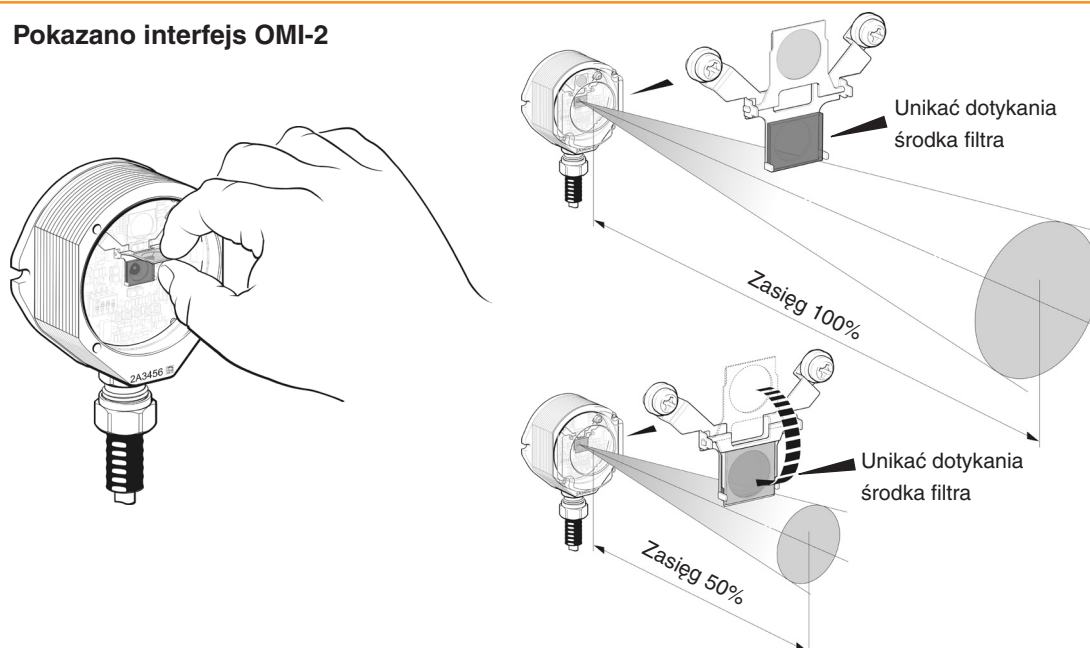
UWAGA: aby uzyskać dostęp do przełączników, należy wyjąć okno (patrz rozdział „Wyjmowanie okna interfejsu/odbiornika”).

Przełącznik — konfiguracja sygnału wyjściowego



Zmiana zasięgu (fabrycznie zasięg wynosi 100%)

Pokazano interfejs OMI-2



UWAGI:

Aby zmniejszyć zasięg do 50% należy przesunąć filtr do pokazanej pozycji.

Nie dotykać środka filtra.

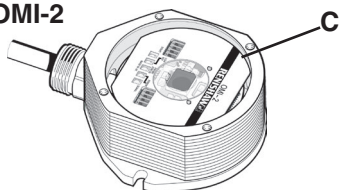
Ponowne zakładanie naklejki interfejsu/odbiornika

Umieść naklejkę na dwóch bolcach ustalających, zachowując ostrożność, aby nie dotknąć półprzezroczystego środka lub filtra.

Zakładanie okna interfejsu/odbiornika

1. Przed zamontowaniem okna należy sprawdzić czy śruby nie są uszkodzone lub zadrapane, co mogłoby wpłynąć na uszczelnienie.

Pokazano interfejs OMI-2

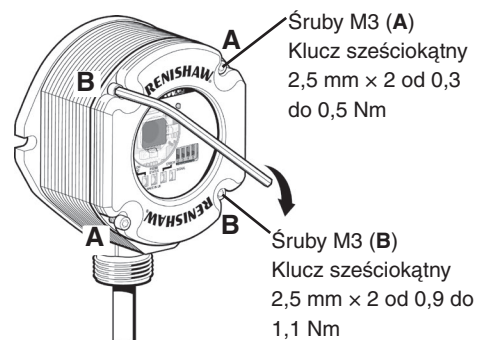


2. Upewnij się, że obsadzenie interfejsu/odbiornika **C** w jego obudowie jest czyste.



3. Upewnij się, że pierścień o przekroju kołowym **D** oraz okno **E** są czyste.

Pokazano interfejs OMI-2



4. Włóż dwie krótkie śruby w otwory **A** w oknie i dokręć.
5. Umieść okno wraz z pierścieniem o przekroju kołowym w obudowie interfejsu/odbiornika.

UWAGA: pierścień o przekroju kołowym powinien być delikatnie nasmarowany.

6. Włóż długie śruby w otwory **B** i dokręć każdą śrubę o kilka obrotów na raz, aby równomiernie opuścić okno. Powietrze uwięzione wewnątrz obudowy może powodować opór.

Renishaw Sp. z o.o.
ul. Osmanska 12
02-823 Warszawa
Polska

T +48 22 577 11 80
F +48 22 577 11 81
E poland@renishaw.com
www.renishaw.pl

RENISHAW 
apply innovation™

**Aby uzyskać informacje dotyczące oddziałów firmy
Renishaw na całym świecie, zapraszamy do odwiedzenia
witryny www.renishaw.pl/lokalizacje-na-swiecie.**



H - 2000 - 4157 - 01