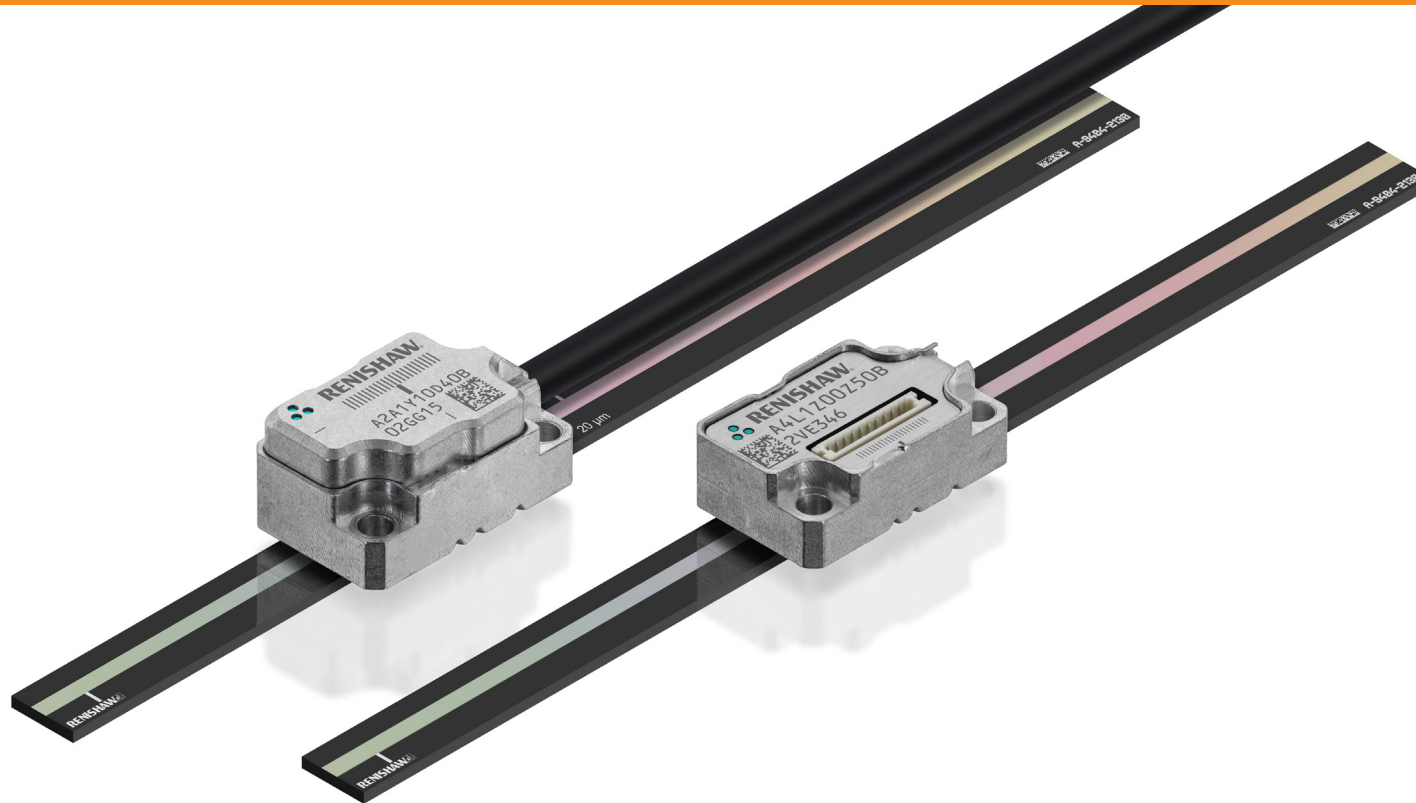


ATOM DX™ 및 RCLC 리니어 엔코더 시스템



이 페이지는 의도적으로 비워둔 것입니다.

목차

법적 고지	4
보관 및 취급	8
ATOM DX 및 시스템 설치 개요	10
RCLC 유리 스파 설치 도면	11
기준면 또는 기준 핀 RCLC 스케일 장착에 필요한 장비	12
RCLC 스케일 적용(기준면 또는 기준 핀 장착)	13
시스템 연결: 상부 출구 판독 헤드	15
판독 헤드 장착 및 정렬: 방식	17
ATOM DX 캘리브레이션 개요	23
시스템 캘리브레이션	24
출하시 기본값 복원	25
자동 게인 컨트롤(AGC) 켜기 또는 끄기	25
판독 헤드 LED 진단	26
문제 해결	27
ATOM DX 케이블형 판독 헤드 치수	29
ATOM DX 상부 출구형 판독 헤드 치수	30
브래킷 치수	31
출력 신호	32
속도	33
전기 연결	35
출력 사양	37
일반 사양	38
RCLC 스케일 사양	39

법적 고지

특허권

Renishaw ATOM DX™ 엔코더 시스템 및 유사 제품의 기능들은 다음과 같은 특허 보유 또는 특허 출원 상태입니다.

EP1946048	JP5017275	US7624513	EP1957943	US7839296
CN105008865	EP3564628	EP2936073	IN428552	JP6563813
KR2128135	US9952068	US10768026	CN106104216	EP3052898
IN429478	JP7153997	US10281301	CN105814408	EP3052897
IN455785	JP7032045	US10823587	CN106030251	EP3052895
JP6811610	EP3052900	IN399411	JP7083228	US11543270

이용 약관 및 보증

귀하와 Renishaw가 별도의 서면 계약에 동의하고 서명하지 않는 한, 장비 및/또는 소프트웨어는 해당 장비 및/또는 소프트웨어와 함께 제공되거나 현지 Renishaw 지사에 요청하여 제공되는 Renishaw 표준 이용 약관에 따라 판매됩니다.

Renishaw는 장비 및 소프트웨어가 관련 Renishaw 설명서에 정의된 대로 정확하게 설치 및 사용되는 경우 제한된 기간 동안(표준 이용 약관에 명시된 대로) 장비 및 소프트웨어를 보증합니다. 보증에 대한 자세한 내용은 이 표준 이용 약관을 참조하십시오.

타사 공급업체로부터 귀하가 구매한 장비 및/또는 소프트웨어에는 해당 장비 및/또는 소프트웨어와 함께 제공되는 별도의 약관이 적용됩니다. 자세한 사항은 해당 공급업체에 문의하십시오.

준수성 고지

Renishaw plc는 ATOM DX 엔코더 시스템이 다음 지시문/법률의 필수적인 요구 사항과 기타 관련 규제를 준수함을 선언합니다.



- 해당 EU 지시문

준수성 고지 전문은 www.renishaw.co.kr/productcompliance에서 확인할 수 있습니다.

본래 용도

ATOM DX 엔코더 시스템은 위치를 측정하도록 설계되었으며, 모션 제어가 필요한 모든 분야에서 드라이브 또는 컨트롤러에 정보를 제공합니다. 이 시스템은 Renishaw 문서에 명시된 대로 그리고 보증서의 표준 이용 약관과 기타 모든 관련 법적 요건에 따라 설치, 작동 및 유지보수해야 합니다.

추가 정보

ATOM DX 엔코더 계열 관련 추가 정보는 ATOM DX™ 초소형 엔코더 시스템 데이터 시트 (Renishaw 품목 번호 L-9517-9789), 고급 진단 도구 ADTi-100 데이터 시트(Renishaw 품목 번호 L-9517-9726), 고급 진단 도구 ADTi-100 및 ADT View 소프트웨어 빠른 시작 안내서 (Renishaw 품목 번호 M-6195-9325) 그리고 고급 진단 도구 ADTi-100 및 ADT View 소프트웨어 사용자 안내서(Renishaw 품목 번호 M-6195-9417)에서 확인할 수 있습니다. 이러한 자료는 www.renishaw.co.kr/atomdxdownloads에서 다운로드할 수 있으며 현지 대리점을 통해서도 구할 수 있습니다.

패키지

제품 패키지는 다음 품목을 포함하고 있으며 재활용이 가능합니다.

패키지 구성품	재질	ISO 11469	재활용 지침
외부 포장 박스	판지	해당 없음	재활용 가능
	폴리프로필렌	PP	재활용 가능
충전재	저밀도 폴리에틸렌 폼	LDPE	재활용 가능
	판지	해당 없음	재활용 가능
백	고밀도 폴리에틸렌 백	HDPE	재활용 가능
	금속화 폴리에틸렌	PE	재활용 가능

REACH 규정

고위험성 우려 후보물질(Substances of Very High Concern - SVHC)을 포함하여 제품과 관련된 규정(EC) No. 1907/2006(“REACH”)의 33(1)항에 따라 요구되는 정보는 www.renishaw.co.kr/REACH에서 확인하실 수 있습니다.

전기 및 전자 장비의 폐기



Renishaw 제품 및/또는 함께 제공되는 문서에 이 기호가 사용되면 해당 제품의 폐기 시 일반 가정 쓰레기와 혼합해서는 안 됨을 의미합니다. 재사용 또는 재활용이 가능하도록 WEEE(Waste Electrical and Electronic Equipment)에 적합한 수거 장소에 이 제품을 폐기하는 것은 최종 사용자의 책임입니다. 이 제품을 올바르게 폐기하는 것이 귀중한 자원을 절약하고 환경 오염을 방지하는 데 도움이 됩니다. 자세한 내용은 현지 폐기물 처리 기관이나 Renishaw 대리점으로 문의하십시오.

ATOM DX 소프트웨어 고지

타사 라이선스

ATOM DX 제품에 포함되어 있는 임베디드 소프트웨어(펌웨어)에는 다음과 같은 고지 사항이 적용됩니다.

Copyright © 2009 - 2013 ARM LIMITED

All rights reserved.

This Redistribution and use in source and binary forms, with or without modification, are permitted provided that the following conditions are met:

- Redistributions of source code must retain the above copyright notice, this list of conditions and the following disclaimer.
- Redistributions in binary form must reproduce the above copyright notice, this list of conditions and the following disclaimer in the documentation and/or other materials provided with the distribution.
- Neither the name of ARM nor the names of its contributors may be used to endorse or promote products derived from this software without specific prior written permission.

THIS SOFTWARE IS PROVIDED BY THE COPYRIGHT HOLDERS AND CONTRIBUTORS "AS IS" AND ANY EXPRESS OR IMPLIED WARRANTIES, INCLUDING, BUT NOT LIMITED TO, THE IMPLIED WARRANTIES OF MERCHANTABILITY AND FITNESS FOR A PARTICULAR PURPOSE ARE DISCLAIMED. IN NO EVENT SHALL COPYRIGHT HOLDERS AND CONTRIBUTORS BE LIABLE FOR ANY DIRECT, INDIRECT, INCIDENTAL, SPECIAL, EXEMPLARY, OR CONSEQUENTIAL DAMAGES (INCLUDING, BUT NOT LIMITED TO, PROCUREMENT OF SUBSTITUTE GOODS OR SERVICES; LOSS OF USE, DATA, OR PROFITS; OR BUSINESS INTERRUPTION) HOWEVER CAUSED AND ON ANY THEORY OF LIABILITY, WHETHER IN CONTRACT, STRICT LIABILITY, OR TORT (INCLUDING NEGLIGENCE OR OTHERWISE) ARISING IN ANY WAY OUT OF THE USE OF THIS SOFTWARE, EVEN IF ADVISED OF THE POSSIBILITY OF SUCH DAMAGE.

Copyright © NXP Semiconductors, 2012

All rights reserved.

Software that is described herein is for illustrative purposes only which provides customers with programming information regarding the LPC products.

This software is supplied "AS IS" without any warranties of any kind, and NXP Semiconductors and its licensor disclaim any and all warranties, express or implied, including all implied warranties of merchantability, fitness for a particular purpose and non-infringement of intellectual property rights.

- NXP Semiconductors assumes no responsibility or liability for the use of the software, conveys no license or rights under any patent, copyright, mask work right, or any other intellectual property rights in or to any products.
- NXP Semiconductors reserves the right to make changes in the software without notification.
- NXP Semiconductors also makes no representation or warranty that such application will be suitable for the specified use without further testing or modification.

Permission to use, copy, modify, and distribute this software and its documentation is hereby granted, under NXP Semiconductors' and its licensor' s relevant copyrights in the software, without fee, provided that it is used in conjunction with NXP Semiconductors microcontrollers. This copyright, permission, and disclaimer notice must appear in all copies of this code.

미국 정부 고지

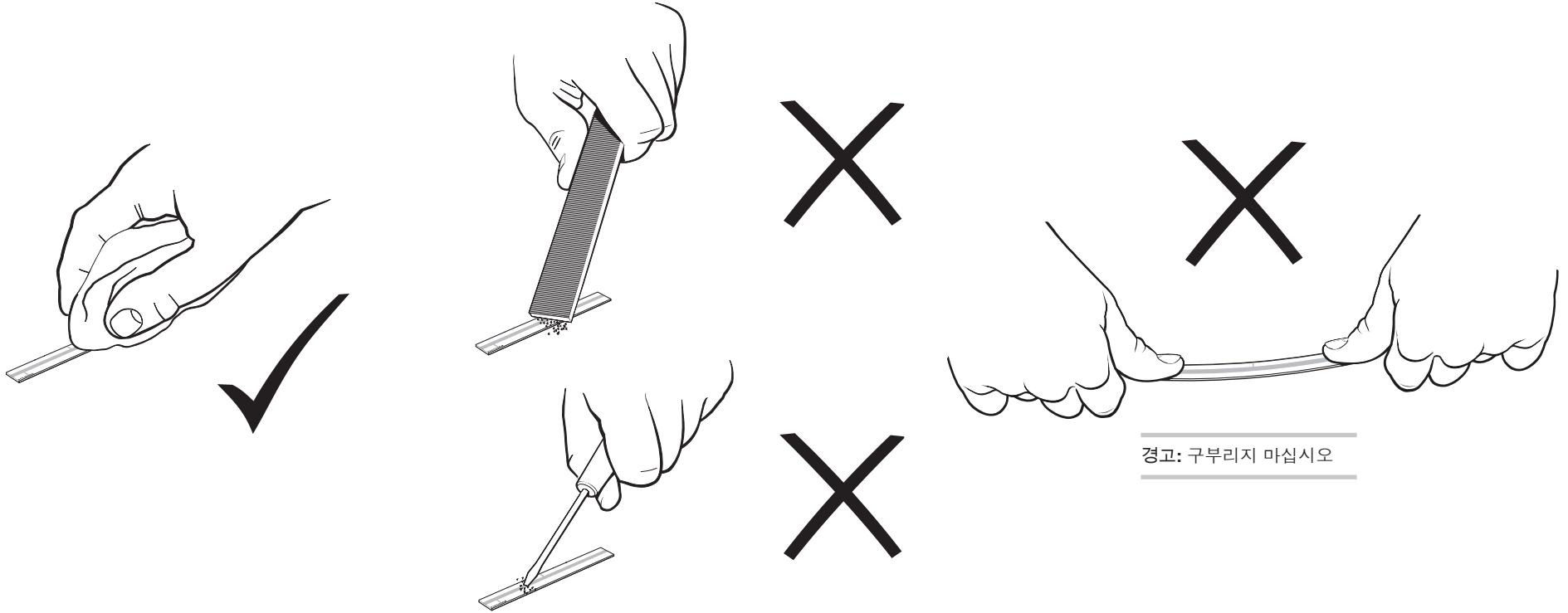
NOTICE TO UNITED STATES GOVERNMENT CONTRACT AND PRIME CONTRACT CUSTOMERS

This software is commercial computer software that has been developed by Renishaw exclusively at private expense. Notwithstanding any other lease or licence agreement that may pertain to, or accompany the delivery of, this computer software, the rights of the United States Government and/or its prime contractors regarding its use, reproduction and disclosure are as set forth in the terms of the contract or subcontract between Renishaw and the United States Government, civilian federal agency or prime contractor respectively. Please consult the applicable contract or subcontract and the software licence incorporated therein, if applicable, to determine your exact rights regarding use, reproduction and/or disclosure.

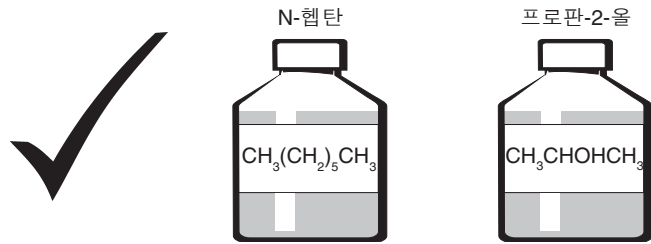
Renishaw 최종 사용자 라이선스 계약(EULA)

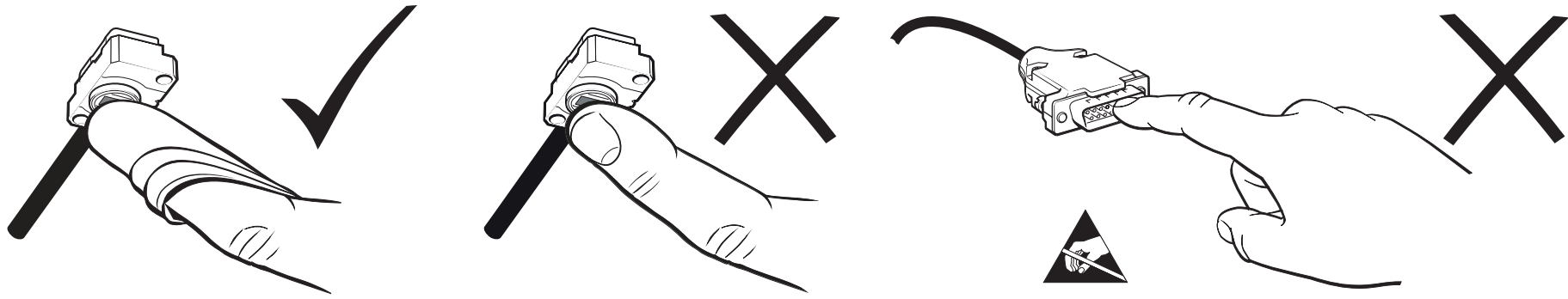
Renishaw 소프트웨어는 www.renishaw.co.kr/legal/softwareterms의 Renishaw 라이선스에 따라 라이선스가 부여됩니다.

보관 및 취급



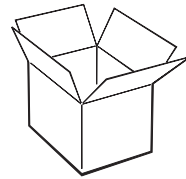
시스템



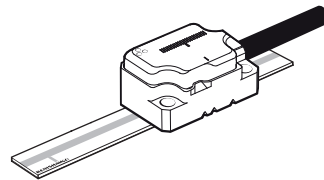


온도

보관 시	
시스템	-20 °C ~ +70 °C

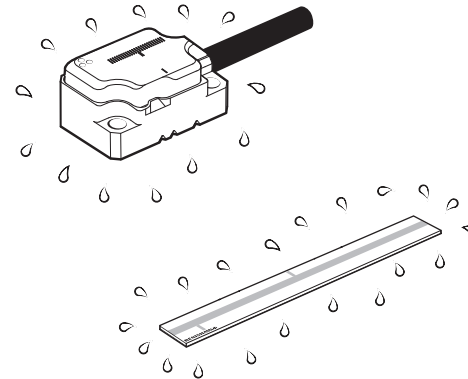


작동 시	
시스템	0 °C ~ +70 °C



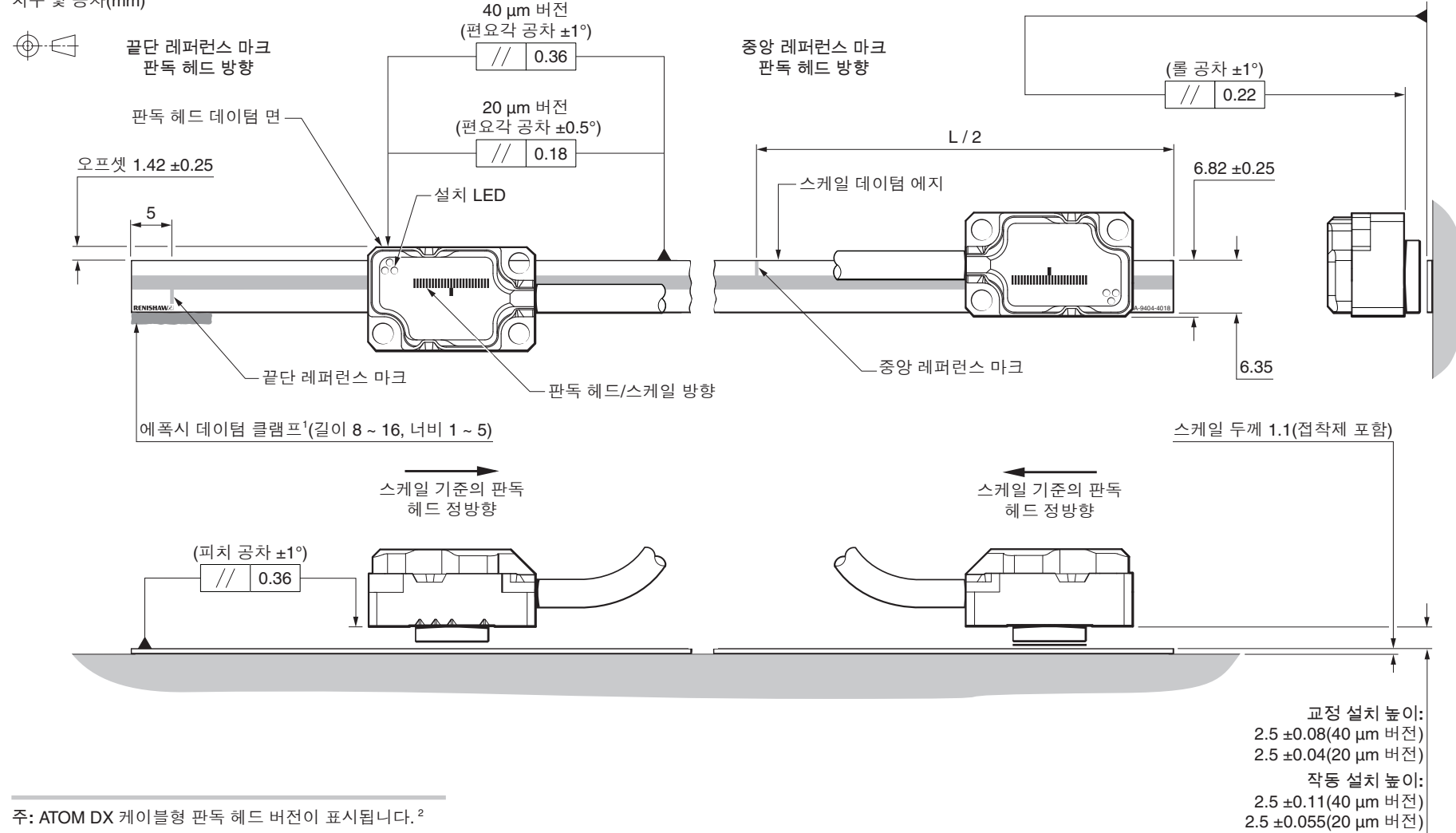
습도

95% 상대 습도(비응축), IEC 60068-2-78



RCLC 유리 스파 설치 도면

치수 및 공차(mm)



주: ATOM DX 케이블형 판독 헤드 버전이 표시됩니다.²

¹ 에폭시는 스케일의 한쪽 또는 양쪽에 도포할 수 있습니다.

² 판독 헤드 치수는 29 및 30페이지를 참조하십시오.

전체 길이 L(mm)	10	18	30	55	80	100	105	130
측정 길이(mm)	7	15	27	52	77	97	102	127

기준면 또는 기준 핀 RCLC 스케일 장착에 필요한 장비

필요한 품목:

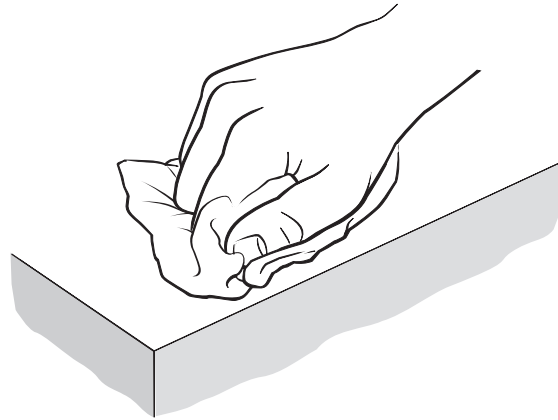
- 적절한 길이의 RCLC 스케일(11페이지의 'RCLC 유리 스파 설치 도면' 참조)
- 적절한 세척 용제(8페이지의 '보관 및 취급' 참조)
- RGG-2 2파트 에폭시 접착제(A-9531-0342)

선택적 품목:

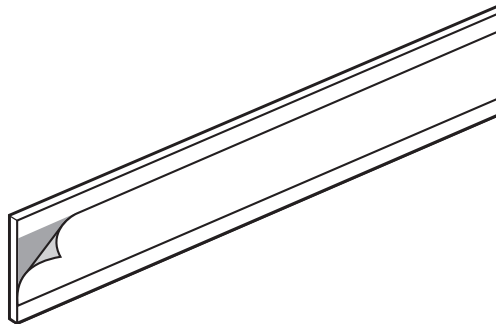
- Renishaw 스케일 와이프(A-9523-4040)
- 보푸라기가 일지 않는 천

RCLC 스케일 적용(기준면 또는 기준 핀 장착)

1. 권장되는 용제로 모재를 깨끗하게 청소하고 그리스를 제거합니다
(8페이지의 '보관 및 취급' 참조). 스케일을 부착하기 전에 모재를 건조시킵니다.

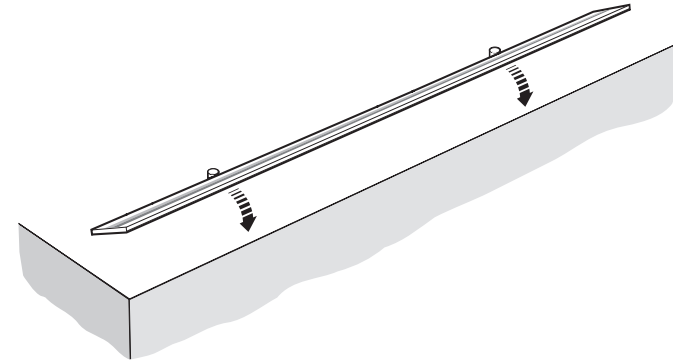


2. 스케일에서 뒷종이를 떼어냅니다.

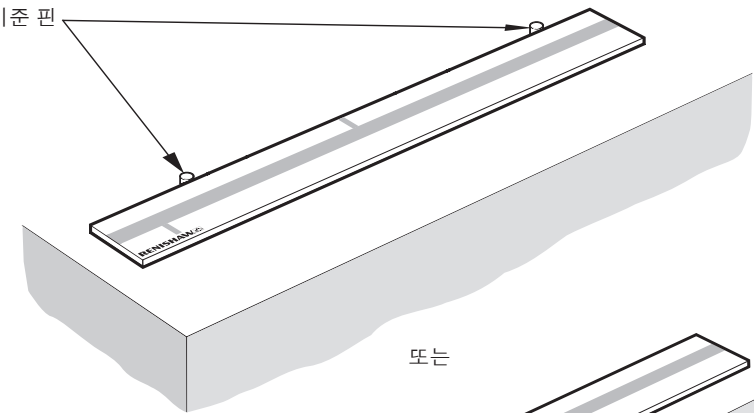


3. 판독 헤드 방향과 선택한 레퍼런스 마크 위치(스케일 중간 또는 끝)에 대한 스케일의 방향이 올바른지 확인합니다. 자세한 내용은 11페이지의 'RCLC 유리 스파 설치 도면' 을 참조하십시오.

4. 스케일을 기준 핀 또는 기준면에 배치하고 모재 위에서 아래로 회전시킵니다.¹

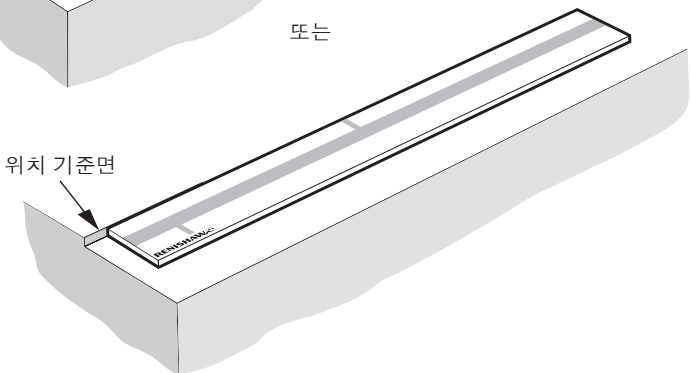


지지 기준 핀



또는

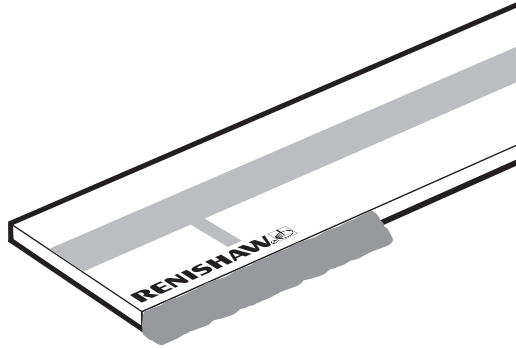
위치 기준면



¹ 기준 핀 또는 기준면이 영구적인 경우, 모재 위 최대 높이가 1.2 mm를 초과하면 안 됩니다.

5. RGG-2 2파트 에폭시 접착제를 도포합니다. 에폭시는 스케일의 한쪽 또는 양쪽에 도포할 수 있습니다. 스케일 표면에 에폭시가 튀지 않도록 하십시오. 에폭시는 끝단 레퍼런스 마크와 가까운 곳에 위치합니다.

주: 데이터 클램프는 레퍼런스 마크 주변에 배치할 필요가 없습니다. 고객 요구 사항에 따라 축을 따라 어느 위치에서나 배치할 수 있습니다.



6. Renshaw 스케일 세정제 또는 보풀이 일지 않는 깨끗하고 마른 천을 사용하여 스케일을 닦습니다.



7. 임시 기준 핀을 제거합니다(장착한 경우).

시스템 연결: 상부 출구 판독 헤드

상부 출구 판독 헤드용으로 다양한 케이블을 사용할 수 있습니다.

15핀 D형 커넥터		10핀 JST	
케이블 길이(m)	품목 번호	케이블 길이(m)	품목 번호
0.5	A-9414-1223	0.5	A-9414-1233
1.0	A-9414-1225	1.0	A-9414-1235
1.5	A-9414-1226	1.5	A-9414-1236
3.0	A-9414-1228	3.0	A-9414-1238

- 판독 헤드에서 적절한 케이블 장력이 유지될 수 있도록 고정. Renishaw 상부 출구 케이블은 적절한 케이블 장력 유지를 위해 P-클립을 사용해서 장착됩니다.
- Renishaw의 상부 출구 케이블을 사용할 때에는 P-클립이 판독 헤드 케이블 출구의 50 mm 반경 이내에 장착되도록 하십시오.
- 코어의 최소 정적 굴곡 반경은 3 mm입니다.
- 까다로운 동적 분야의 경우, 코어의 장력 유지를 추가로 고려하십시오.
- 판독 헤드와 P-클립 사이에 상대적 움직임이 없도록 합니다.
- 판독 헤드 커넥터의 최대 삽입 횟수는 20사이클입니다. 코어가 케이블 커넥터에서 빠져나올 수 있으므로 커넥터를 제거할 때는 주의해야 합니다.

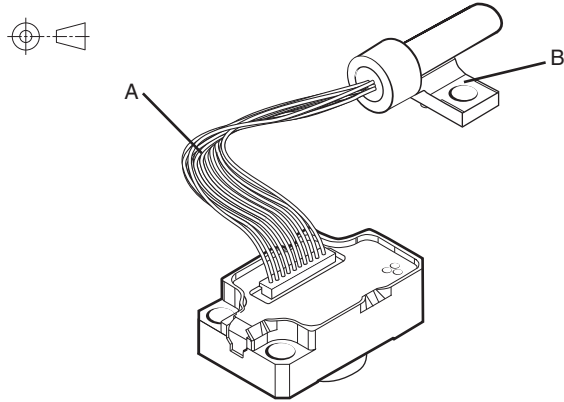
노이즈 대책

최적의 성능을 위해서:

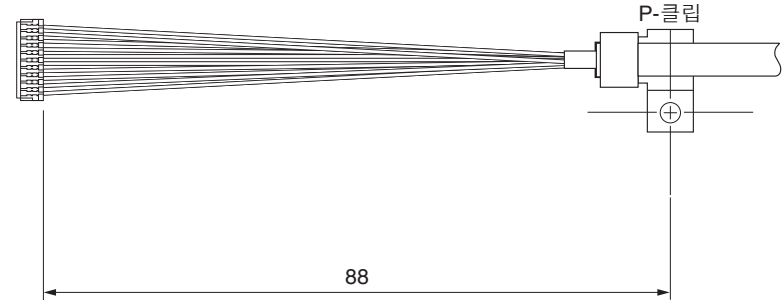
- 100% 실드 확인.
- 장착 브래킷 접지.
- 판독 헤드 본체와 케이블 실드 사이 연결성 확인. Renishaw 상부 출구 케이블의 경우, P-클립이 케이블 실드에 대한 전기 연결을 제공합니다.
- 엔코더와 모터 케이블 간 거리 최대화.

상부 출구 판독 헤드(판독 헤드 케이블이 삽입된 상태)

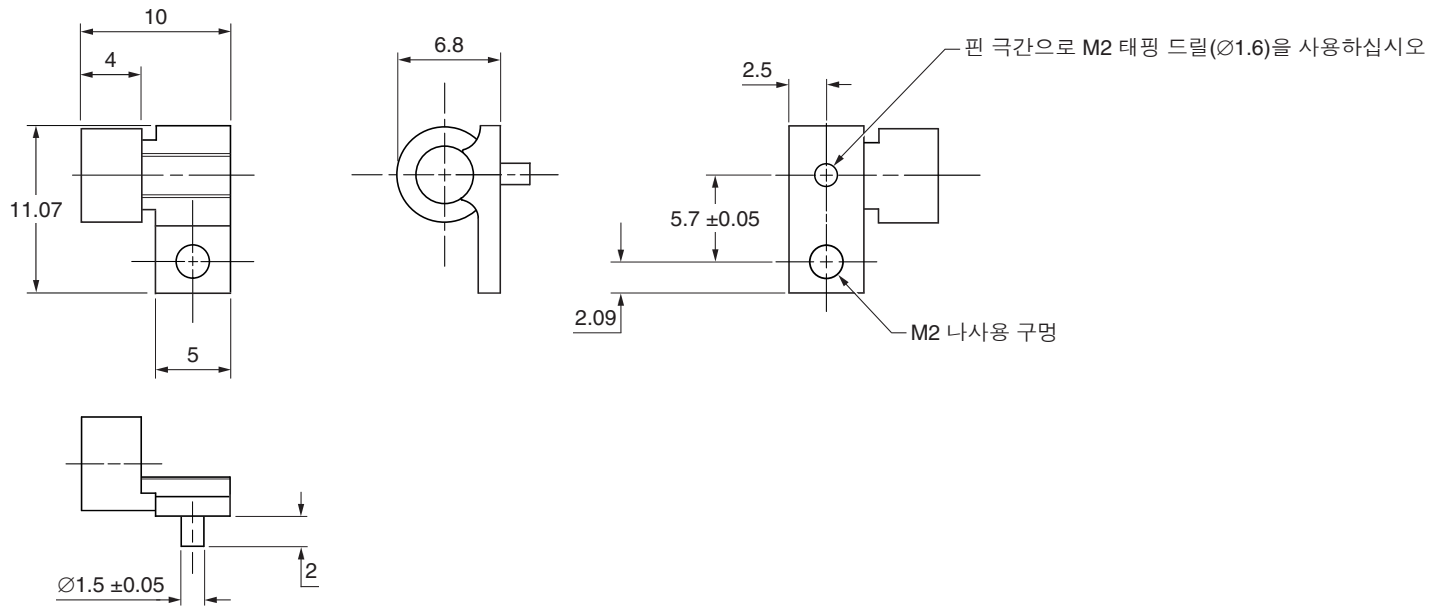
치수 및 공차(mm)



상세도 A: 커넥터(판독 헤드쪽)와 P-클립



상세도 B: P-클립 치수



판독 헤드 장착 및 정렬: 방식

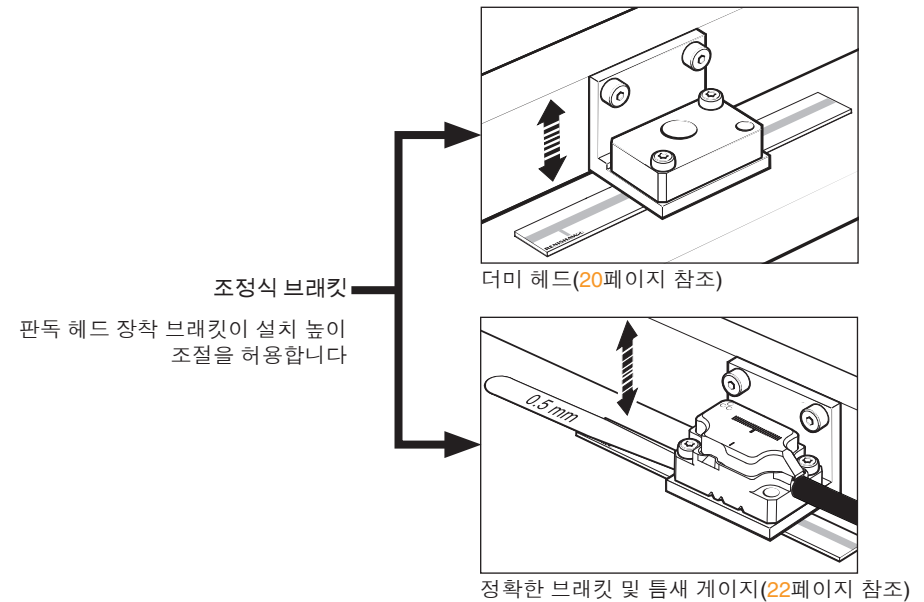
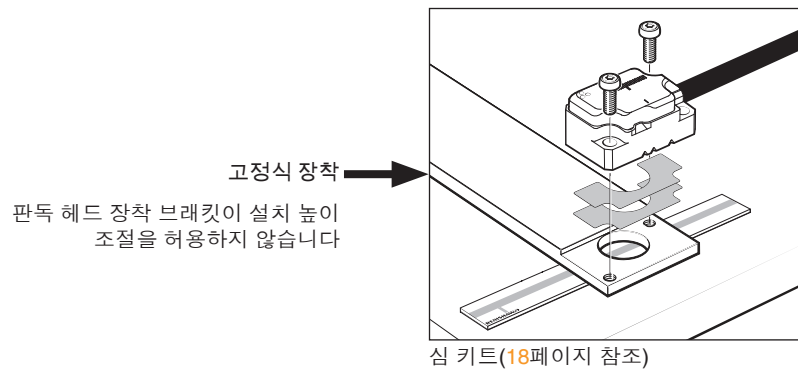
시스템 설계에 따라 판독 헤드 설치에 도움이 되는 다양한 도구를 아래에서 자세히 설명합니다. 장착 브래킷 설계 및 적합한 장착 도구 선택에 대한 자세한 정보는 가까운 Renishaw 지사로 문의하십시오.

스케일, 판독 헤드 광학 윈도우 및 장착 면이 청결하며 이물질이 없는지 확인합니다.

경고: 청소할 수 없는 판독 헤드 창 안쪽이 오염될 수 있으므로 판독 헤드 창을 세정제로 적시지 마십시오.

중요: 어느 방법이든, 특히 금속과 금속이 접촉해야 할 때 판독 헤드 설치 시에 스케일 표면이 다치지 않도록 주의해야 합니다.

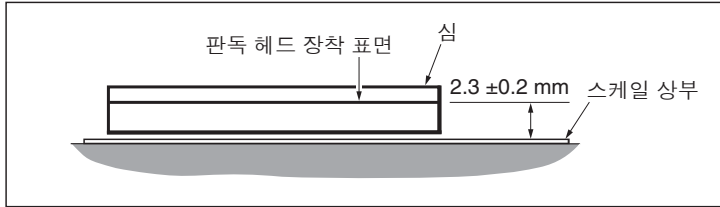
주: 케이블형 판독 헤드가 다음 페이지에 표시되어 있지만, 상부 출구 판독 헤드에도 동일한 판독 헤드 장착 및 정렬 방식이 적용됩니다.



심 키트(A-9401-0050)

이 방법은 판독 헤드의 설치 높이를 조정할 수 없는 어플리케이션에 맞게 고안되었습니다.

시스템은 판독 헤드 장착 표면에서 스케일 상단까지 2.3mm(±0.2mm)가 되도록 설계되어야 합니다.

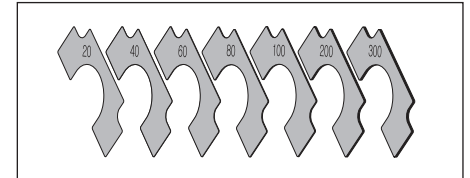


2.5 mm(±0.2 mm)의 올바른 설치 높이가 되도록 판독 헤드 장착면과 브래킷 사이에 두께가 알려진 심을 끼웁니다.

필요한 품목

- 다이얼 테스트 표시기(DTI) 또는 유사한 장치
- 2개의 M2 × 6 나사
- ATOM 판독 헤드 심 키트(A-9401-0050) 구성:

품목 번호	두께(μm)	수량(팩)
A-9401-0041	20	10
A-9401-0042	40	10
A-9401-0043	60	10
A-9401-0044	80	10
A-9401-0045	100	20
A-9401-0046	200	20
A-9401-0047	300	10



- 육각 렌치
- ATOM DX 판독 헤드

선택적 품목

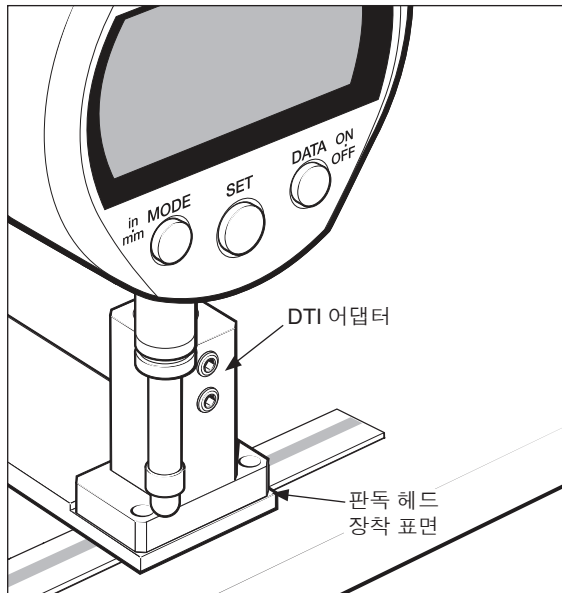
- DTI 어댑터(A-9401-0105)

1. 디지털 테스트 표시기 또는 유사한 장치를 사용하여 판독 헤드 장착면과 스케일 표면 간 거리를 측정합니다.

스케일 표면이 굽지 않도록 주의해야 합니다. Renishaw에서는 이 작업에 도움이 되는 DTI 어댑터를 제공합니다.

- DTI를 어댑터에 삽입하고 평평한 면에서 DTI를 0에 맞춥니다.
- 판독 헤드 위치에 표시기/어댑터를 배치하거나 고정시키고 스케일 표면까지 거리를 측정합니다.

DTI와 어댑터에 대한 자세한 정보는 가까운 Renishaw 지사로 문의하십시오.

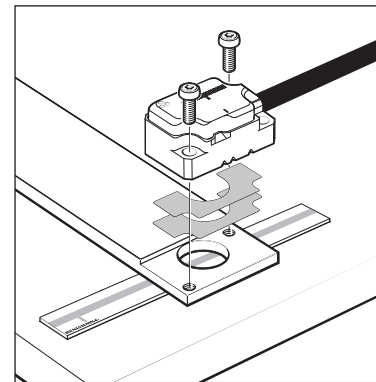


2. 2.5 mm의 설치 높이에서 측정된 거리를 빼서 필요한 심 두께를 계산합니다. 예를 들어, 측정된 거리가 2.37 mm인 경우 필요한 심 두께는 130 μm입니다.

3. 차이가 10 μm 이내가 되도록 가장 작은 수의 심을 선택합니다. 100 μm 미만의 거리에는 단일 심을 사용해야 하며, 거리가 100 μm보다 길면 두꺼운 심(100 μm 이상)과 얇은 심(100 μm 미만)을 각각 하나씩 선택합니다.

130 μm의 필수 심 두께에 대한 위 예시의 경우 다음에 해당합니다.
 1 × 100 μm 심과 1 × 40 μm 심 또는 1 × 100 μm 심과 1 × 20 μm 심.

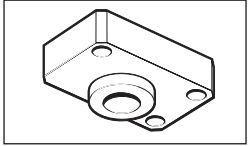
4. 선택한 심을 판독 헤드와 브래킷 사이에 놓습니다.
5. 판독 헤드가 브래킷 표면에 평행하며, 균등하게 조여지도록 대각선 방향으로 반대편의 고정 구멍의 M2 × 6 나사 2 개를 사용하여 브래킷에 판독 헤드를 고정시킵니다.



6. 판독 헤드를 수신 전자 장치에 연결하고 전원을 켭니다.
7. 전체 이동 축을 따라 판독 헤드 셋업 LED가 녹색으로 깜박이는지 확인합니다.
8. '시스템 캘리브레이션' (24페이지)으로 진행합니다.

더미 헤드(A-9401-0072)

재사용 가능한 더미 헤드의 장착 구멍은 최적의 설치 높이(2.5 mm ±0.02 mm)에 맞게 가공된 더 긴 '노즈'를 갖는 ATOM DX 판독 헤드의 장착 구멍과 동일합니다.

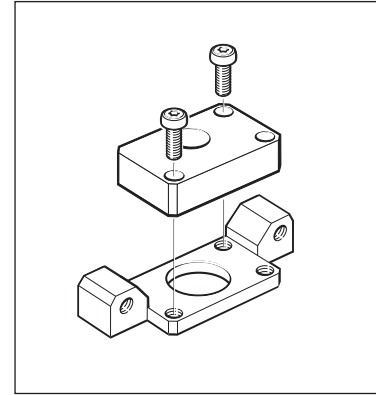


판독 헤드 대신 브래킷에 직접 장착됩니다. 브래킷에는 판독 헤드 편요각을 제어하기 위한 위치 결정 핀이나 기준단이 있어야 합니다. 브래킷 설계에 대한 자세한 정보는 가까운 Renishaw 지사로 문의하십시오.

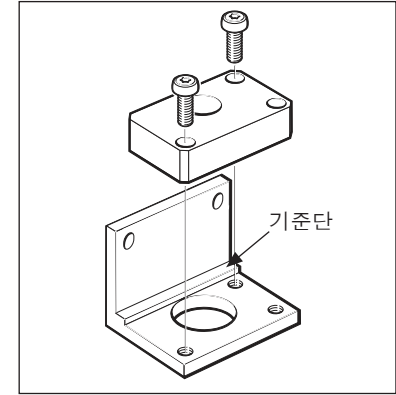
필요한 품목

- 더미 헤드(A-9401-0072)
- 2개의 M2 × 6 나사
- 측면 장착 브래킷(A-9401-0103), 'L' 장착 브래킷(A-9402-0037) 또는 고객 설계 브래킷¹
- 브래킷 장착 나사 두 개
- 육각 렌치
- ATOM DX 판독 헤드

1. M2 × 6 나사 2개를 사용하여 더미 헤드를 브래킷에 장착합니다.

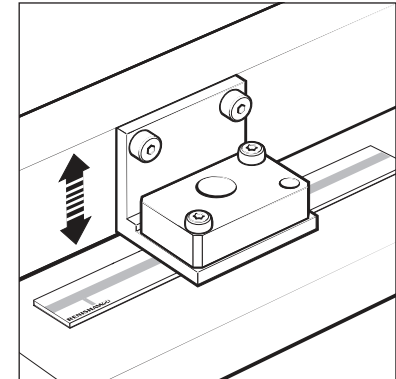
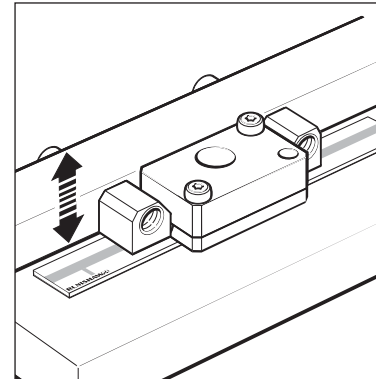


측면 장착 브래킷



'L' 장착 브래킷

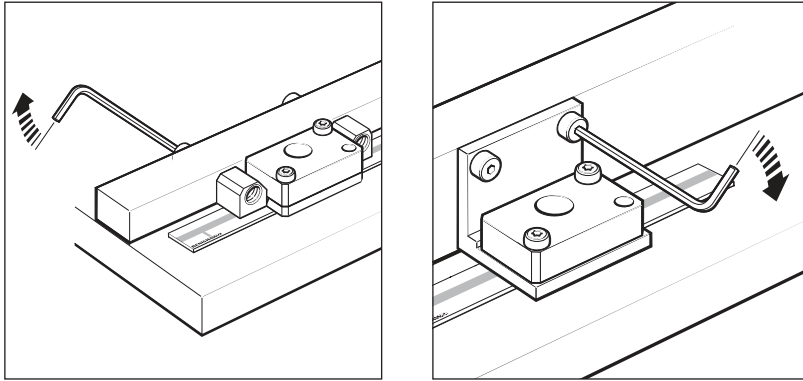
2. 판독 헤드 브래킷을 축에 헐겁게 장착합니다.



3. 더미 헤드의 '노즈'가 스케일에 딱 닿을 때까지 브래킷 높이를 조정합니다.

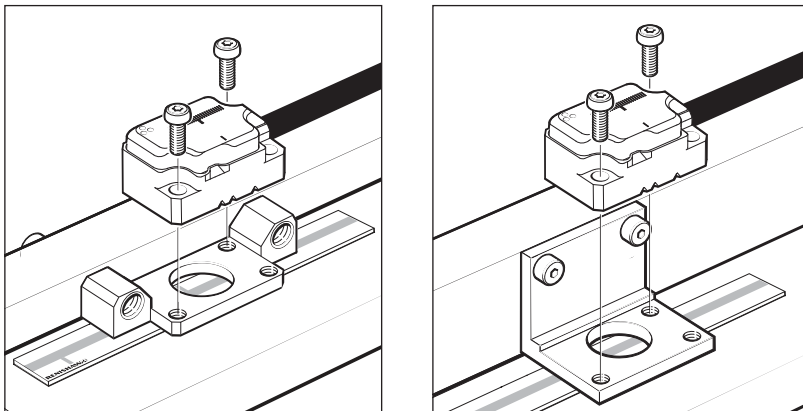
¹ 브래킷 설계에 대한 자세한 내용은 가까운 Renishaw 지사로 문의하십시오.

4. 더미 헤드의 노즈와 스케일 표면 간에 균등한 접촉을 유지하면서 나사로 브래킷을 조입니다.



5. 더미 헤드를 분리합니다.

6. 대각선 방향으로 반대편 고정 구멍에 M2 × 6 나사 2개를 사용하여 더미 헤드 대신 ATOM DX 판독 헤드를 설치합니다. 판독 헤드를 브래킷의 기준단이나 장착 면을 향해 밀어 넣었는지 확인합니다.



7. 판독 헤드를 수신 전자 장치에 연결하고 전원을 켭니다.
 8. 전체 이동 축을 따라 판독 헤드 셋업 LED가 녹색으로 깜박이는지 확인합니다.
 9. '시스템 캘리브레이션' (24페이지)으로 진행합니다.

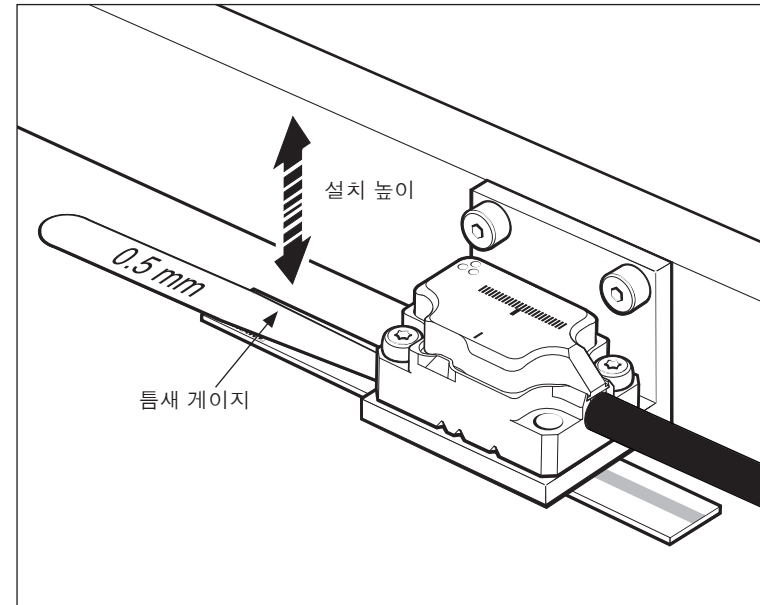
정확한 브래킷 및 틸새 게이지

판독 헤드 장착 브래킷이 설치 높이의 조절을 허용하고 브래킷의 두께가 2 ± 0.02 mm인 경우 사용합니다.

필요한 품목

- 'L' 장착 브래킷(A-9402-0037) 또는 고객 설계 브래킷(두께: 2 ± 0.02 mm).¹
- 브래킷 장착 나사 두 개
- 0.5 mm 틸새 게이지
- 2개의 M2 x 6 나사
- 육각 렌치
- ATOM DX 판독 헤드

1. 판독 헤드를 브래킷에 장착합니다.
2. 판독 헤드 브래킷을 축에 헐겁게 장착합니다.
3. 틸새 게이지를 판독 헤드 브래킷과 스케일 사이에 배치합니다.



4. 브래킷, 심, 스케일 표면 간에 균등한 접촉을 유지하면서 나사로 브래킷을 조입니다.
5. 판독 헤드를 수신 전자 장치에 연결하고 전원을 켭니다.
6. 전체 이동 축을 따라 판독 헤드 셋업 LED가 녹색으로 깜박이는지 확인합니다.
7. '시스템 캘리브레이션' (24페이지)으로 진행합니다.

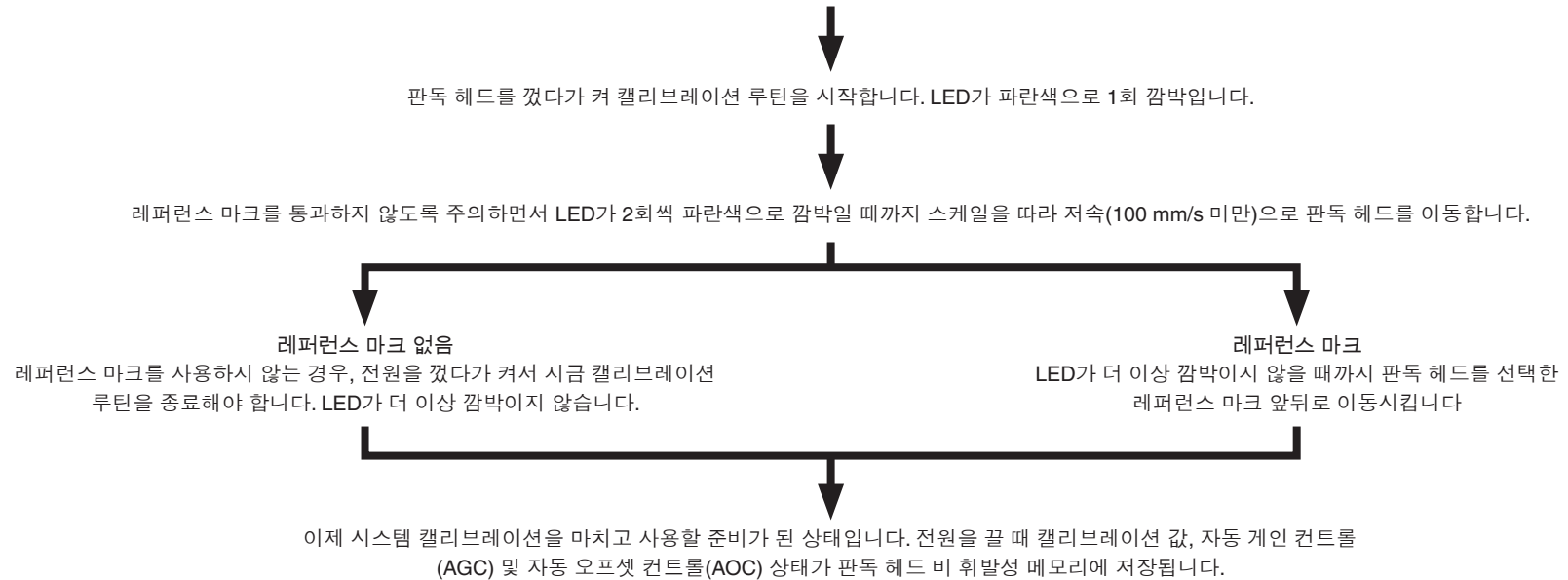
¹ 브래킷 설계에 대한 자세한 내용은 가까운 Renishaw 지사로 문의하십시오.

ATOM DX 캘리브레이션 개요

이 섹션은 ATOM DX 엔코더 시스템의 캘리브레이션 절차에 대한 개요입니다. 판독 헤드 캘리브레이션에 대한 자세한 정보는 이 설치 안내서의 24페이지를 참조하십시오. 설치와 캘리브레이션에 도움이 되는 선택적 고급 진단 도구 ADTi-100¹(A-6195-0100)과 ADT View 소프트웨어²를 사용할 수 있습니다.

시스템 캘리브레이션

시스템 캘리브레이션 전에 전체 이동 축을 따라 판독 헤드 셋업 LED가 녹색으로 깜박이는지 확인합니다. 판독 헤드 장착과 정렬에 대한 자세한 정보는 17 ~ 22페이지를 참조하십시오.



주: 캘리브레이션 루틴이 실패하면(판독 헤드 LED가 한번 파란색으로 깜박임을 유지함) 판독 헤드의 출하 시 기본값을 복원(25페이지의 '출하 시 기본값 복원' 참조)하고 설치 및 캘리브레이션 루틴을 반복하십시오.

¹ 자세한 내용은 고급 진단 도구 ADTi100 및 ADT View 소프트웨어 사용자 안내서(Renishaw 품목 번호 M-6195-9417), 고급 진단 도구 ADTi100 및 ADT View 소프트웨어 빠른 시작 안내서(Renishaw 품목 번호 M-6195-9325)를 참조하십시오.

² 소프트웨어는 www.renishaw.co.kr/adt에서 무료로 다운로드할 수 있습니다.

시스템 캘리브레이션

주: 아래 설명된 기능은 추가적으로 선택할 수 있는 ADTi-100 및 ADT View 소프트웨어를 사용하여 수행할 수 있습니다. 자세한 정보는 www.renishaw.co.kr/adt를 참조하십시오.

시스템 캘리브레이션 전에:

1. 스케일 및 판독 헤드 광학 윈도우를 청소합니다.
2. 다시 설치하는 경우, 판독 헤드의 공장 출하시 기본값을 복원합니다 (25페이지의 '출하시 기본값 복원' 참조).
3. 전체 이동 축을 따라 신호 세기를 극대화합니다(판독 헤드 셋업 LED가 녹색임).

주: 캘리브레이션 중에 속도가 100 mm/s 또는 판독 헤드의 최대 속도 중 느린 속도를 초과하면 안 됩니다.

증분형 신호 캘리브레이션

1. 판독 헤드를 꺾다가 켜거나 '원격 CAL' 출력 핀을 3초 이내로 0V에 연결합니다. 그러면 판독 헤드가 파란색으로 한 번 깜박여 캘리브레이션 모드에 있음을 알립니다. LED가 녹색으로 깜박일 경우에만 판독 헤드가 캘리브레이션 모드로 들어갑니다.
2. 레퍼런스 마크를 통과하지 않도록 주의하면서 LED가 2회씩 깜박일 때까지 축을 따라 저속으로 판독 헤드를 이동합니다. 이는 증분 신호가 이제 캘리브레이션을 마치고 새로운 설정값이 판독 헤드 메모리에 저장되었음을 나타냅니다.
3. 시스템이 레퍼런스 마크 위상 조절 준비를 마친 상태입니다. 레퍼런스 마크가 없는 시스템의 경우, 판독 헤드를 꺾다가 켜거나 '원격 CAL' 출력 핀을 3초 이내로 0V에 연결하여 캘리브레이션 모드를 종료하십시오.
4. 시스템이 자동으로 레퍼런스 마크 위상 조절 단계로 들어가지 않으면(LED가 연속으로 한 번 깜박임) 증분 신호의 캘리브레이션에 실패한 것입니다. 캘리브레이션 루틴을 반복하기에 앞서 과속으로 인한 실패가 아닌 것을 확인하고 캘리브레이션 루틴을 종료한 후, 판독 헤드의 출하시 기본값을 복원하고(25페이지의 '출하시 기본값 복원' 참조) 판독 헤드 설치 및 시스템 청결도를 확인합니다.

레퍼런스 마크 위상 조절

1. LED가 더 이상 깜박이지 않고 파란색으로 유지할 때까지 판독 헤드를 레퍼런스 마크 앞뒤로 이동시킵니다. 이제 레퍼런스 마크의 위상이 조절되었습니다.
2. 시스템이 캘리브레이션 루틴을 자동으로 종료하고 작동할 준비를 마칩니다.
3. 캘리브레이션이 완료되면 AGC가 자동으로 켜집니다. AGC를 끄려면 25페이지의 '자동 게인 컨트롤(AGC) 켜기 또는 끄기' 를 참조하십시오.
4. 마크의 반복 통과 후 LED가 파란색으로 연속해서 두 번 깜박이면 감지되고 있지 않은 것입니다.
 - 판독 헤드 방향 및 정렬이 올바른지 확인합니다.

캘리브레이션 루틴 수동 종료

임의의 단계에서 캘리브레이션 루틴을 종료하려면 판독 헤드를 꺾다가 켜거나 '원격 CAL' 출력 핀을 3초 이내로 0V에 연결하십시오. 그러면 LED가 더 이상 깜박이지 않습니다.

시스템 캘리브레이션 도중 LED 상태

LED	설정 저장됨
파란색으로 한 번 깜박임	없음, 출하시 기본값 복원 및 캘리브레이션
파란색으로 두 번 깜박임	증분만
파란색(자동 완료)	증분 및 레퍼런스 마크

주: 전체 판독 헤드 LED 진단은 26페이지를 참조하십시오.

출하 시 기본값 복원

시스템을 다시 설치할 때 또는 캘리브레이션에 계속 실패할 경우에는 출하 시 기본값을 복원해야 합니다.

주: 또한 추가적으로 선택할 수 있는 ADTi-100 및 ADT View 소프트웨어를 사용하여 출하 시 기본값 복원을 수행할 수 있습니다. 자세한 정보는 www.renishaw.co.kr/adt를 참조하십시오.

출하 시 기본값을 복원하려면:

1. 시스템의 스위치를 끕니다.
2. 판독 헤드 옵티컬 윈도우를 가리거나 '원격 CAL' 출력 핀을 0V에 연결합니다
3. 판독 헤드에 전력을 공급합니다.
4. 장애물을 제거하거나, '원격 CAL' 출력 핀의 0V와의 연결을 제거합니다(사용하는 경우)
5. 판독 헤드 셋업 LED가 연속으로 깜박이기 시작하여 출하 시 기본값이 복원되었고 판독 헤드가 설치 모드에 있음을 알립니다.
6. 시스템 캘리브레이션을 반복합니다(24페이지의 '시스템 캘리브레이션' 참조).

자동 게인 컨트롤(AGC) 켜기 또는 끄기

시스템이 캘리브레이션되면 AGC가 자동으로 활성화됩니다(LED가 파란색으로 유지되면 확인 가능). '원격 CAL' 출력 핀을 3초 이상 10초 미만 동안 0V에 연결하여 AGC를 수동으로 끌 수 있습니다. 그러면 판독 헤드 셋업 LED가 녹색으로 유지됩니다.

주: AGC는 선택 품목인 ADTi-100 및 ADT View 소프트웨어를 사용해서 켜거나 끌 수 있습니다. 자세한 정보는 www.renishaw.co.kr/adt를 참조하십시오.

판독 헤드 LED 진단

모드	LED	상태
설치 모드	녹색으로 깜박임	셋업 양호, 최적의 셋업을 위해 깜박이는 속도 극대화
	주황색으로 깜박임	셋업 불량, 녹색 LED가 깜박이도록 판독 헤드 조정
	빨간색으로 깜박임	셋업 불량, 녹색 LED가 깜박이도록 판독 헤드 조정
캘리브레이션 모드	파란색으로 한 번 깜박임	증분 신호 캘리브레이션
	파란색으로 두 번 깜박임	레퍼런스 마크 캘리브레이션
정상 작동	파란색	AGC 켜짐; 최적 셋업
	녹색	AGC 꺼짐; 최적 셋업
	빨간색	셋업 불량; 안정적으로 작동하기에 너무 약한 신호일 수 있습니다
	공백 깜박임	레퍼런스 마크가 탐지됨(100 mm/s 미만의 속도에서만 명확히 보임)
알람	빨간색으로 4번 깜박임	낮은 신호 또는 과잉 신호; 시스템 오류

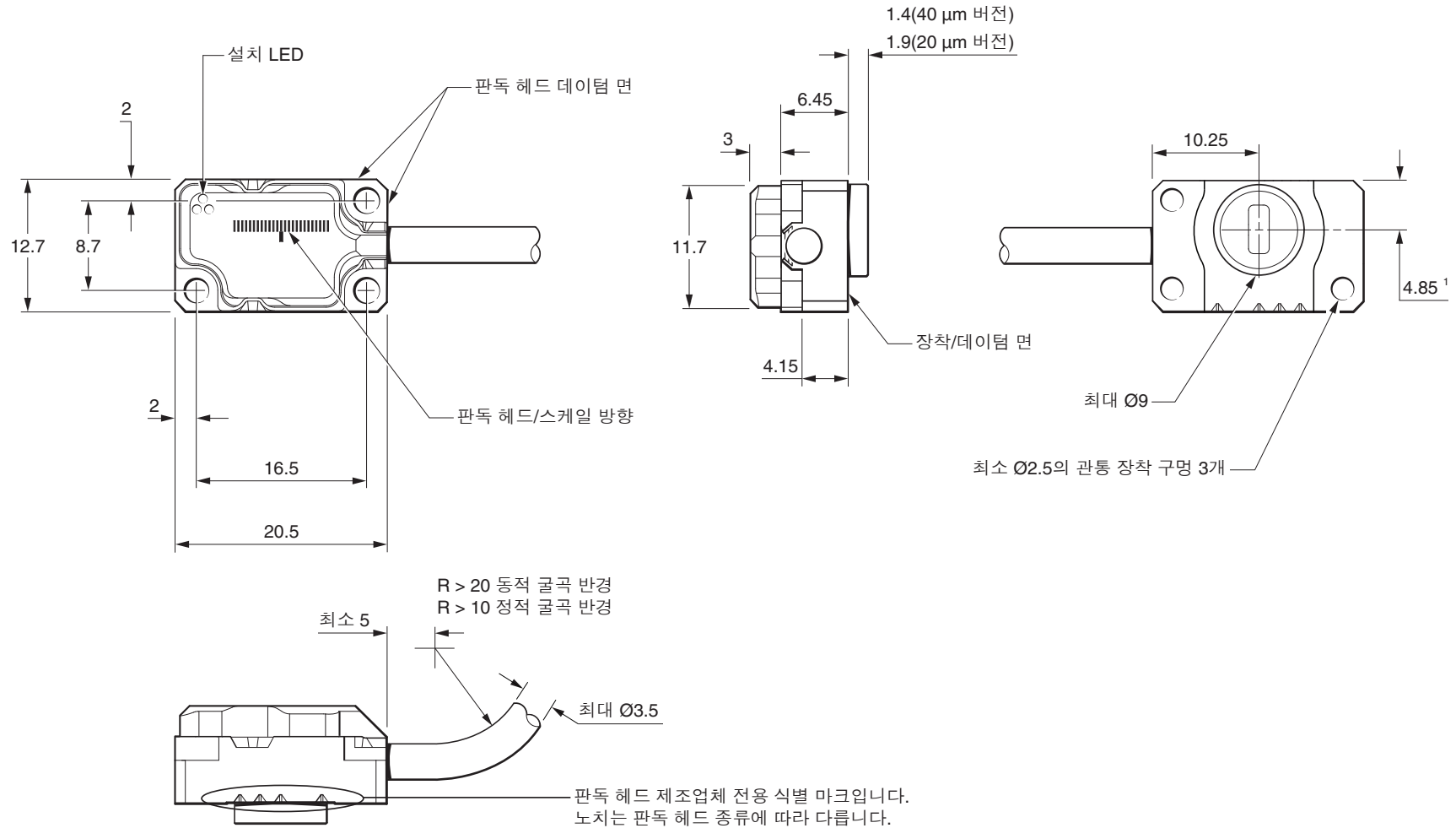
문제 해결

결함	원인	가능한 해결책
판독 헤드의 LED가 켜지지 않는 경우	판독 헤드에 전원이 공급되지 않습니다	<ul style="list-style-type: none"> • 판독 헤드에서 5V가 공급되는지 확인합니다 • 케이블 버전은 커넥터 배선이 올바른지 확인합니다
판독 헤드의 LED가 빨간색이며 녹색 LED가 켜지지 않습니다	신호 세기가 50% 미만입니다	<ul style="list-style-type: none"> • 판독 헤드 광학식 윈도우와 스케일이 청결하며 오염물이 없는지 확인합니다 • 출하시 기본값을 복원하고(25페이지 참조) 판독 헤드 정렬을 확인합니다. 특히, <ul style="list-style-type: none"> • 설치 높이 • 편요각 • 오프셋 • 스케일과 판독 헤드의 방향을 확인합니다 • 판독 헤드 버전이 선택한 스케일에 올바른 유형인지 확인합니다(판독 헤드 구성 정보는 ATOMDX™ 초소형 엔코더 시스템 데이터 시트(Renishaw 품목 번호 L-9517-9789) 참조)
전체 축 길이에 걸쳐 깜박이는 녹색 LED를 얻을 수 없음	시스템의 평탄도가 사양을 벗어났습니다	<ul style="list-style-type: none"> • 판독 헤드 버전이 선택한 스케일에 올바른 유형인지 확인합니다(판독 헤드 구성 정보는 ATOMDX™ 초소형 엔코더 시스템 데이터 시트(Renishaw 품목 번호 L-9517-9789) 참조) • DTI 게이지를 사용하고 런아웃이 사양을 벗어나지 않았는지 확인합니다 • 출하시 기본값 복원 • 런아웃의 중간 지점에서 녹색 LED가 켜지도록 판독 헤드를 다시 정렬합니다 • 시스템을 캘리브레이션 합니다(24페이지 참조)
캘리브레이션 루틴을 시작할 수 없습니다	신호 크기가 70% 미만입니다	<ul style="list-style-type: none"> • 출하시 기본값 복원 • 녹색 LED가 깜박일 때까지 판독 헤드를 재정렬합니다

결함	원인	가능한 해결책
전체 축 길이를 따라 이동해도 판독 헤드의 LED가 파란색으로 1회 깜박임을 유지합니다	신호 세기가 70% 미만이므로 시스템이 증분 신호를 캘리브레이션하지 못했습니다	<ul style="list-style-type: none"> CAL 모드를 종료하고 출하시 기본값을 복원합니다(25페이지 참조) 캘리브레이션 하기 전에 시스템 셋업을 확인하고 판독 헤드를 다시 정렬하여 전체 이동 축을 따라 녹색 LED가 깜박이도록 합니다
캘리브레이션 도중 레퍼런스 마크를 여러 차례 지나쳐 이동시킨 후에도 판독 헤드의 LED가 파란색으로 2회 깜박입니다	판독 헤드가 레퍼런스 마크를 감지할 수 없습니다	<ul style="list-style-type: none"> 판독 헤드가 선택한 레퍼런스 마크를 여러 차례 지나쳐 이동하도록 합니다 스케일/판독 헤드 방향을 확인합니다 스케일/판독 헤드 정렬을 확인합니다 판독 헤드 광학식 윈도우와 스케일이 청결하며 오염물이 없는지 확인합니다 판독 헤드 버전이 선택한 스케일에 올바른 유형인지 확인합니다(판독 헤드 구성 정보는 ATOM DX™ 초소형 엔코더 시스템 데이터 시트(Renishaw 품목 번호 L-9517-9789) 참조)
레퍼런스 마크 출력 없음		<ul style="list-style-type: none"> 캘리브레이션 모드에 있는 동안 판독 헤드가 과속하지 않도록 합니다(최대 속도 100 mm/s 미만) 시스템을 캘리브레이션합니다(24페이지 참조) <ul style="list-style-type: none"> 시스템이 캘리브레이션 모드를 완료하면 캘리브레이션된 레퍼런스 마크가 출력됩니다. 그래도 레퍼런스 마크가 보이지 않으면 시스템 배선을 확인합니다. 시스템이 레퍼런스 마크를 캘리브레이션하지 않을 경우(판독 헤드의 셋업 LED가 파란색으로 2회 깜박임) 위에서 가능한 해결책을 참조하십시오
레퍼런스 마크가 반복적이지 않습니다.	캘리브레이션 시퀀스에 사용된 선택한 레퍼런스 마크만 반복 가능하며 다른 레퍼런스 마크는 위상을 조절할 수 없습니다	<ul style="list-style-type: none"> 시스템이 캘리브레이션된 레퍼런스 마크를 사용하고 있는지 확인합니다 판독 헤드 브래킷은 안정적이어야 하며 판독 헤드의 기계적 움직임이 허용되지 않습니다 사용하지 않는 레퍼런스 마크가 제거되었는지 확인합니다 스케일과 판독 헤드 광학 윈도우를 청소하고 손상 여부를 확인한 후, 선택한 레퍼런스 마크에 따라 시스템을 캘리브레이션합니다(24페이지 참조)
판독 헤드의 LED는 레퍼런스 마크 위에서 빨간색으로 깜박입니다	레퍼런스 마크의 위상이 조절되지 않습니다	<ul style="list-style-type: none"> 스케일과 판독 헤드 광학 윈도우를 청소하고 굽힘을 확인한 후 선택한 레퍼런스 마크에 따라 시스템을 캘리브레이션 합니다(24페이지 참조)

ATOM DX 케이블형 판독 헤드 치수

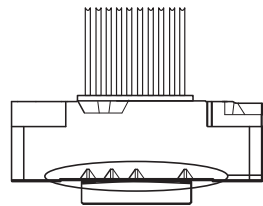
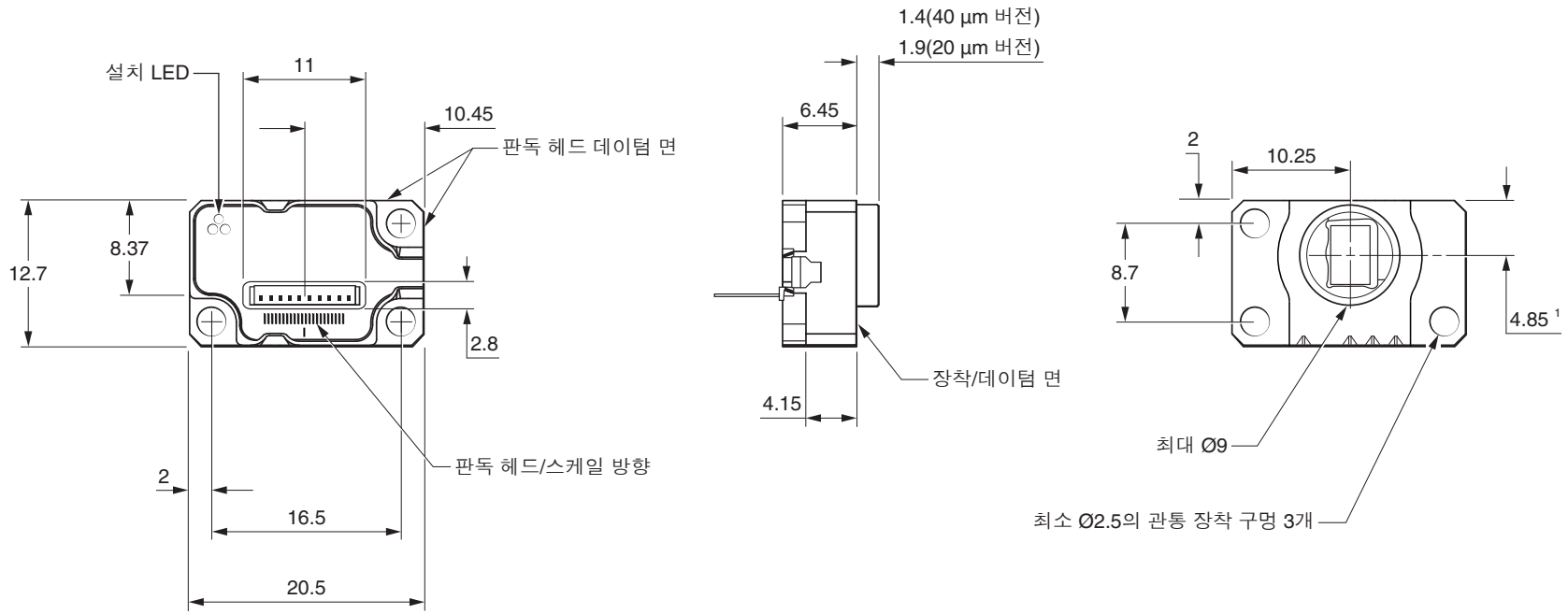
치수 및 공차(mm)



¹ 광학 중심선 아님

ATOM DX 상부 출구형 판독 헤드 치수

치수 및 공차(mm)

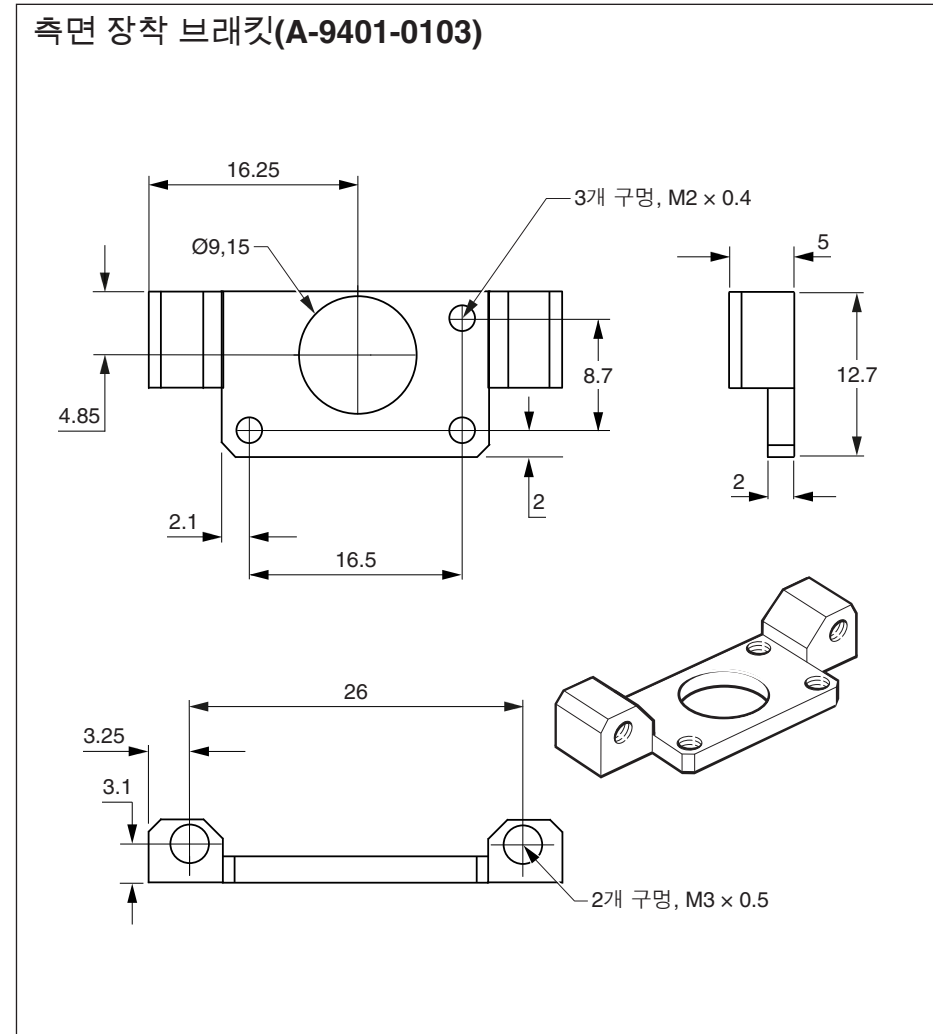
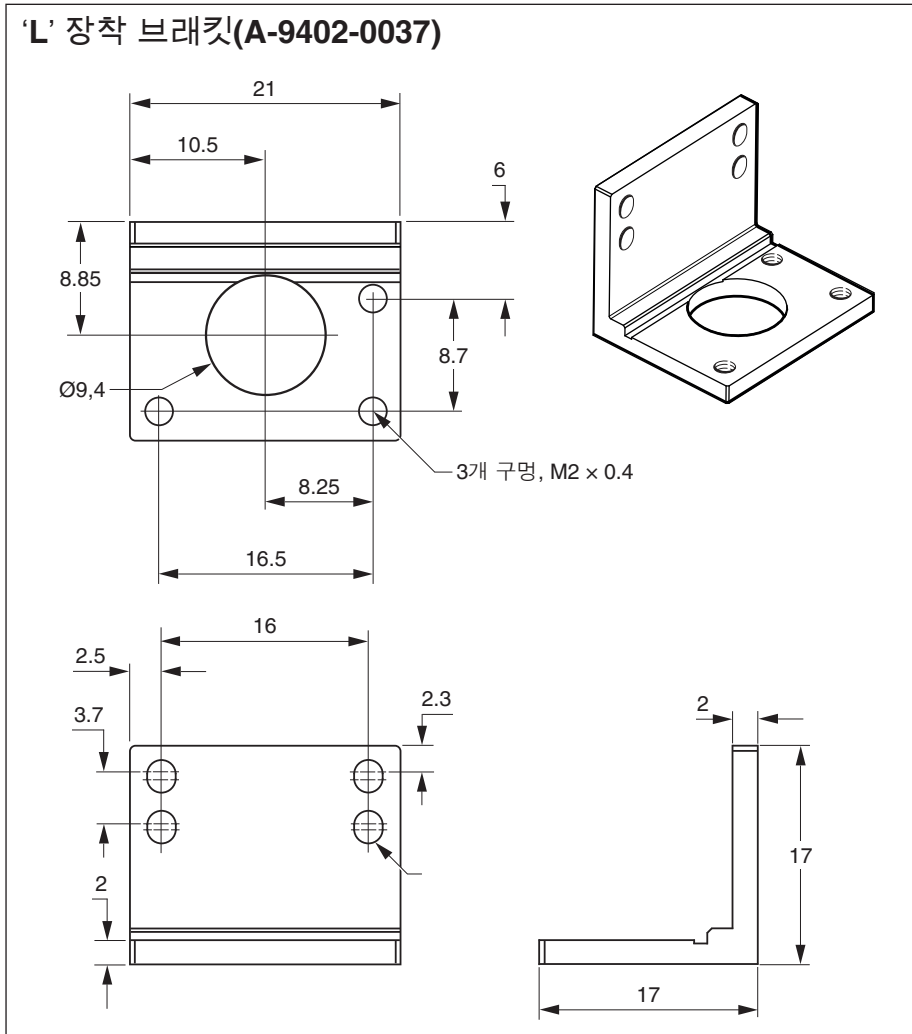


판독 헤드 제조업체 전용 식별 마크입니다.
노치는 판독 헤드 종류에 따라 다릅니다.

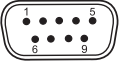
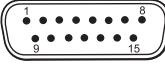
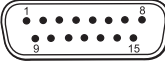


¹ 광학 중심선 아님

브래킷 치수

치수 및 공차(mm)



출력 신호

			케이블형				상부 출구 (판독 헤드)	
								
기능	신호	색상	9핀 D형 (A)	15핀 D형 (D)	15핀 D형 대체 핀아웃 (H)	10핀 JST ¹ (K)	10핀 JST ² (Z)	
전원	5 V	갈색	5	7, 8	4, 12	10	10	
	0 V	흰색	1	2, 9	2, 10	2	9	
증분	A	+	빨간색	2	14	1	9	5
		-	파란색	6	6	9	7	6
	B	+	노란색	4	13	3	4	8
		-	녹색	8	5	11	1	7
레퍼런스 마크	Z	+	보라색	3	12	14	8	4
		-	회색	7	4	7	5	3
알람	E	-	주황색	-	3	13	6	2
원격 CAL ³	CAL	투명	9	1	5	3	1	
차폐	-	스크린	케이스	케이스	케이스	고정부	-	

주: 상부 출구 케이블은 사용하는 상부 출구 판독 헤드 케이블에 따라 'K' 핀아웃 또는 'D' 핀아웃을 통해 중단됩니다.

¹ PCB 마운트 결속 커넥터: 상부 입구(BM10B-SRSS-TB); 측면 입구(SM10B-SRSS-TB).

² 상부 출구 판독 헤드의 커넥터만: 결속 커넥터(10SUR - 32S).

³ ADTi-100과 함께 사용하려면 원격 CAL 라인을 연결해야 합니다.

속도

20 μm ATOM DX 판독 헤드

클러킹된 출력 옵션 (MHz)	최대 속도(m/s)											최소 펄스 간격 ¹ (ns)
	판독 헤드 유형											
	D (5 μm)	X (1 μm)	Z (0.5 μm)	W (0.2 μm)	Y (0.1 μm)	H (50 nm)	M (40 nm)	I (20 nm)	O (10 nm)	Q (5 nm)	R (2.5 nm)	
50	10	10	10	7.25	3.63	1.813	1.450	0.725	0.363	0.181	0.091	25.1
40	10	10	10	5.80	2.90	1.450	1.160	0.580	0.290	0.145	0.073	31.6
25	10	10	9.06	3.63	1.81	0.906	0.725	0.363	0.181	0.091	0.045	51.0
20	10	10	8.06	3.22	1.61	0.806	0.645	0.322	0.161	0.081	0.040	57.5
12	10	10	5.18	2.07	1.04	0.518	0.414	0.207	0.104	0.052	0.026	90.0
10	10	8.53	4.27	1.71	0.85	0.427	0.341	0.171	0.085	0.043	0.021	109
08	10	6.91	3.45	1.38	0.69	0.345	0.276	0.138	0.069	0.035	0.017	135
06	10	5.37	2.69	1.07	0.54	0.269	0.215	0.107	0.054	0.027	0.013	174
04	10	3.63	1.81	0.73	0.36	0.181	0.145	0.073	0.036	0.018	0.009	259
01	4.53	0.91	0.45	0.18	0.09	0.045	0.036	0.018	0.009	0.005	0.002	1038

¹ 1 m 케이블 포함 판독 헤드용.

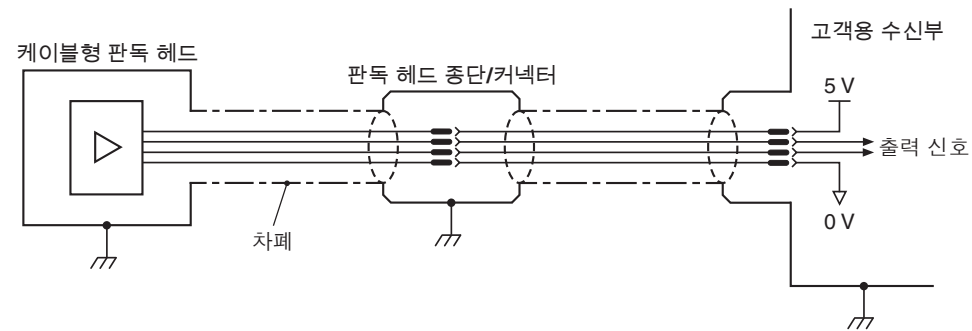
40 μm ATOM DX 판독 헤드

클러킹된 출력 옵션 (MHz)	최대 속도(m/s)												최소 펄스 간격 ¹ (ns)
	판독 헤드 유형												
	T (10 μm)	D (5 μm)	G (2 μm)	X (1 μm)	Z (0.5 μm)	W (0.2 μm)	Y (0.1 μm)	H (50 nm)	M (40 nm)	I (20 nm)	O (10 nm)	Q (5 nm)	
50	20	20	20	20	18.13	7.25	3.63	1.813	1.450	0.725	0.363	0.181	25.1
40	20	20	20	20	14.50	5.80	2.90	1.450	1.160	0.580	0.290	0.145	31.6
25	20	20	20	18.13	9.06	3.63	1.81	0.906	0.725	0.363	0.181	0.091	51.0
20	20	20	20	16.11	8.06	3.22	1.61	0.806	0.645	0.322	0.161	0.081	57.5
12	20	20	20	10.36	5.18	2.07	1.04	0.518	0.414	0.207	0.104	0.052	90.0
10	20	20	17.06	8.53	4.27	1.71	0.85	0.427	0.341	0.171	0.085	0.043	109
08	20	20	13.81	6.91	3.45	1.38	0.69	0.345	0.276	0.138	0.069	0.035	135
06	20	20	10.74	5.37	2.69	1.07	0.54	0.269	0.215	0.107	0.054	0.027	174
04	20	18.13	7.25	3.63	1.81	0.73	0.36	0.181	0.145	0.073	0.036	0.018	259
01	9.06	4.53	1.81	0.91	0.45	0.18	0.09	0.045	0.036	0.018	0.009	0.005	1038

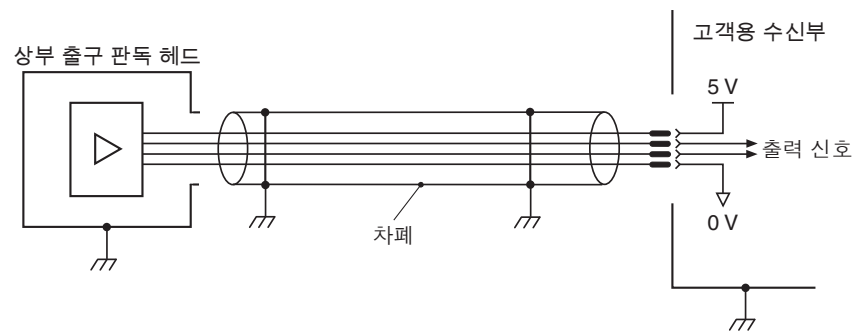
¹ 1 m 케이블 포함 판독 헤드용.

전기 연결

접지 및 실드



중요: 실드는 기계 접지(필드 그라운드)에 연결해야 합니다. JST 버전의 경우 고정부를 기계 어스에 연결해야 합니다.



중요: 실드는 기계 접지(필드 그라운드)에 연결해야 합니다.

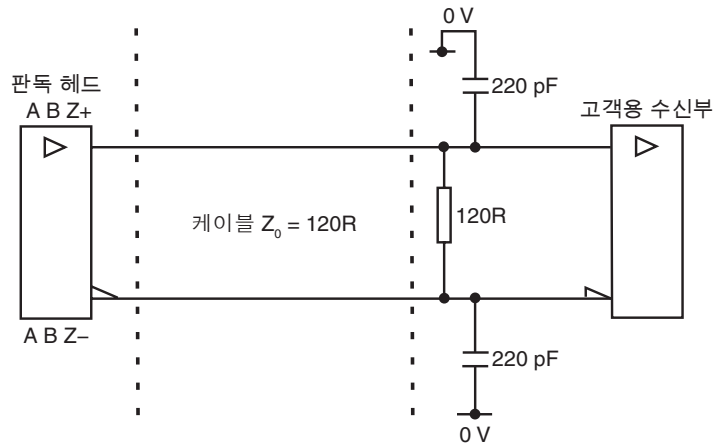
주: Renishaw 상부 출구 판독 헤드 케이블의 경우, P-클립에 의해 실드 연결이 제공됩니다.

최대 판독 헤드 케이블 길이: 3 m

최대 확장 케이블 길이: 케이블 유형, 판독 헤드 케이블 길이 및 클럭 속도에 따라 다릅니다. 자세한 내용은 가까운 Renishaw 지사로 문의하십시오.

권장하는 신호 종단

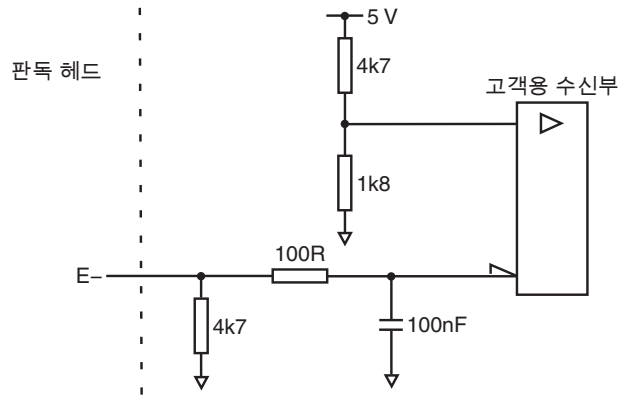
디지털 출력



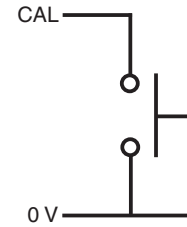
표준 RS422A 라인 수신기 회로.
노이즈 내성을 위해 커패시터를 추천합니다.

단일 종료 알람 신호 종단

('A' 케이블 종단에는 사용할 수 없습니다)



원격 CAL 작동



원격 시스템 캘리브레이션(CAL)은 CAL 핀을 통해서 가능합니다.

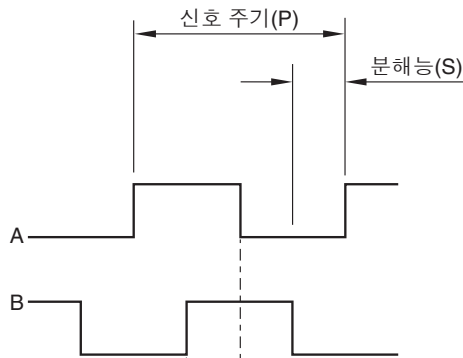
출력 사양

디지털 출력 신호

형태 - EIA RS422A에 대한 구형파 차동 라인 드라이버

증분형¹

2개의 채널(A 및 B), 직각 위상(90° 위상 지연)



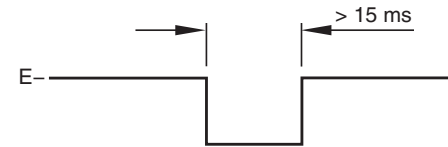
분해능 옵션 코드	P (μm)	S (μm)
T ²	40	10
D	20	5
G ²	8	2
X	4	1
Z	2	0.5
W	0.8	0.2
Y	0.4	0.1
H	0.2	0.05
M	0.16	0.04
I	0.08	0.02
O	0.04	0.01
Q	0.02	0.005
R ³	0.01	0.0025

레퍼런스¹



알람

라인 구동(비동기 펄스)
('A' 케이블 종단에는 사용할 수 없습니다)



알람 발생 조건:


- 신호 세기: < 20% 또는 > 135%
- 판독 헤드 속도가 너무 높아 안정적으로 작동할 수 없음

또는 3상 알람

알람 조건이 유효할 때 차등 전송된 신호에 의해 15 ms 이상 개방 회로가 됩니다.

¹ 명확한 설명을 위해 반대 신호는 표시하지 않았습니다.
² 40 μm ATOM DX 판독 헤드만 해당.
³ 20 μm ATOM DX 판독 헤드만 해당.
⁴ 캘리브레이션된 레퍼런스 마크만 양방향 반복이 가능합니다.

일반 사양

전원 공급 장치	5 V -5%/+10%	소비 전력 < 200 mA 완전 중단 표준 EN 60950-1의 SELV 요건을 준수하는 5 Vdc 공급 장치에서 공급하는 전력 리플 최대 200 mVpp(최대 주파수 500 kHz 조건)
온도	보관 시 작동 시	-20 °C ~ +70 °C 0 °C ~ +70 °C
습도		95% 상대 습도(비응축), IEC 60068-2-78 기준
방수 규격		IP40
가속(시스템)	작동 시	400 m/s ² , 3축
충격(시스템)	작동 시	1000 m/s ² , 11 ms, ½ 정현파, 3축
진동	작동 시	사인파 최대 100 m/s ² @ 55 Hz ~ 2000 Hz, 3 축
질량	케이블형 판독 헤드 상부 출구 판독 헤드 케이블	3.2 g 2.9 g 18 g/m
케이블	케이블형 판독 헤드 상부 출구 판독 헤드	10 코어, High-Flex, EMI 쉴드 케이블, 최대 외경 3.5 mm Flex 수명 > 20 × 10 ⁶ 사이클(20 mm 굴곡 반경 조건), 최대 길이 3 m (Renishaw 승인 연장 케이블 사용 시 최대 25 m 길이의 연장 케이블 허용) UL 승인 부품  케이블, 0.5 m ~ 3 m 길이로 제공, 15핀 D형 또는 10핀 JST(SH) 커넥터 옵션
커넥터 옵션	케이블형 판독 헤드 상부 출구 판독 헤드	9핀 D형 15핀 D형(표준 및 대체 핀아웃) 10핀 JST(SH) 10핀 JST(SUR)
일반적인 보간 오차(SDE)	20 μm 버전 40 μm 버전	< ±75 nm < ±120 nm


경고: Renishaw 엔코더 시스템은 관련 EMC 표준에 따라 설계되었지만 EMC 준수를 위해 올바르게 통합해야 합니다. 노이즈 차폐 장치에 주의를 기울여야 합니다.

RCLC 스케일 사양

재질	소다 석회 유리, 접착식 양면 테이프로 장착
형태(높이 × 너비)	1.1 mm × 6.35 mm(접착제 포함)
피치	20 μm 또는 40 μm
데이텀 장착	RGG-2 2파트 에폭시 접착제(A-9531-0342)
레퍼런스 마크 위치	지정된 속도와 온도 범위 전체에서 분해능 단위의 반복 정도를 가지는 자동 위상 옵티컬 레퍼런스 마크 판독 헤드 방향 기준 이동 중간 또는 종단 중 하나(11페이지의 'RCLC 유리 스파 설치 도면' 참조)
정확도(20 °C 조건)	±3 μm
열 팽창 계수(20°C 조건)	~8 μm/m/°C
사용 가능한 길이(mm)	10, 18, 30, 55, 80, 100, 105, 130
질량	13.9 g/m

www.renishaw.co.kr/contact

 #renishaw

 02-2108-2830

 korea@renishaw.com

© 2017–2024 Renishaw plc. All rights reserved. 본 문서는 Renishaw의 사전 서면 허가 없이 전체 또는 일부를 복사나 복제할 수 없으며, 어떤 방법으로든 다른 매체로 전송하거나 다른 언어로 변경할 수 없습니다.
RENISHAW®와 프로브 기호는 Renishaw plc의 등록 상표입니다. Renishaw 제품 명칭, 명명법, "apply innovation" 마크는 Renishaw plc 또는 그 자회사의 상표입니다. 다른 브랜드, 제품 또는 회사 이름은 해당 소유주의 등록 상표입니다.
Renishaw plc. 영국과 웨일즈에 등록됨. 기업 번호: 1106260. 등록된 사무소: New Mills, Wotton-under-Edge, Glos, GL12 8JR, UK.

본 문서의 공개 당시 문서의 정확성을 확인하기 위해 최선의 노력을 기울였지만, 발생하는 모든 보증, 조건, 진술 및 책임은 법률이 허용하는 한도에서 제외됩니다. Renishaw는 이 문서와 장비 및/또는 소프트웨어, 여기에 명시된 사양을 변경할 권리를 보유하며, 이러한 변경을 고지할 의무는 없습니다.

품목 번호: M-9414-9917-01-A

발행일: 07.2024