

APCA-45 APCS-45



사양

종류	APCA	공압식 전진 및 후진	
	APCS	공압식 전진 및 스프링 방식 후진	
기본 응용 분야	선반 및 복합 가공기용 자동 보호 커버가 장착된 공구 세팅 프로브. 에어 블리드에 의한 이물질 유입 방지 기능.		
전송 방식	하드 와이어 송수신		
호환 인터페이스	HSI 또는 HSI-C		
무게	1200 g(0.5 m 케이블과 커넥터 포함).		
케이블	최소 0.5 m, M12 커넥터 IEC 61076-2-101. A-표준 볼트형(주 1 참조).		
측정 방향	±X, ±Y, +Z		
단방향 반복정도	1.50 μm 2σ (주 2 참조)		
스타일러스 트리거력 (주 3 참조)	XY 평면(낮은 트리거력) XY 평면(높은 트리거력) +Z 방향	0.49 N, 50.25 gf 0.90 N, 92.21 gf 6.79 N, 692.88 gf	
공급 전압	12 Vdc ~ 30 Vdc		
공급 전류	HSI	40 mA @ 12 Vdc, 23 mA @ 24 Vdc	
	HSI-C	110 mA @ 12 Vdc, 80 mA @ 24 Vdc	
공압 공급 장치	공급 장치는 BS ISO 8573-1: 클래스 4.6.3을 준수해야 합니다. 최대 작동압 6.5 bar, 최소 작동압 4.5 bar.		
주입 공압 연결부	Ø4 mm 배관용 누름 체결식 피팅 3개(ISO/TS 11619:2014). 전 후진 및 공기 분사기(주 4 참조).		
배출 연결부	고객이 구성할 수 있는 "공기 분사기"를 위한 배출구 DIN EN ISO 228-G 1/8.		
설치	M4 x 50 mm 볼트(ISO 4762 등급 12.9) 또는 유사한 사양의 제품 4개		
후진 확인 센서	작동 전압 12 Vdc ~ 30 Vdc, 3 mA 부하 전류 제외, 정격 작동 전류 150 mA, 출력 저항 오픈 콜렉터, 스위칭 출력 PNP 정상 시 열림(NO). 커버가 전진된 상태일 때 출력은 낮음(LOW)입니다. 커버가 후진된 상태일 때 출력은 높음(HIGH)입니다. (12 Vdc ~ 30 Vdc)		
방수 규격	IPX6 및 IPX8, BS EN 60529:1992+A2:2013(IEC 60529:1989+A1:1999+A2:2013) 체결 시 IP67 밀폐 커넥터		
보관 온도	-25 °C ~ +70 °C		
작동 온도	+5 °C ~ +55 °C		

주 1 기계 컨트롤러에 APC를 유선 연결할 때 스크린이 연결되어 있는지 확인합니다.

주 2 성능 사양은 480 mm/min(18.9 in/min)의 표준 속도로 테스트했습니다. 응용 요건에 따라 훨씬 더 빠른 속도도 가능합니다.

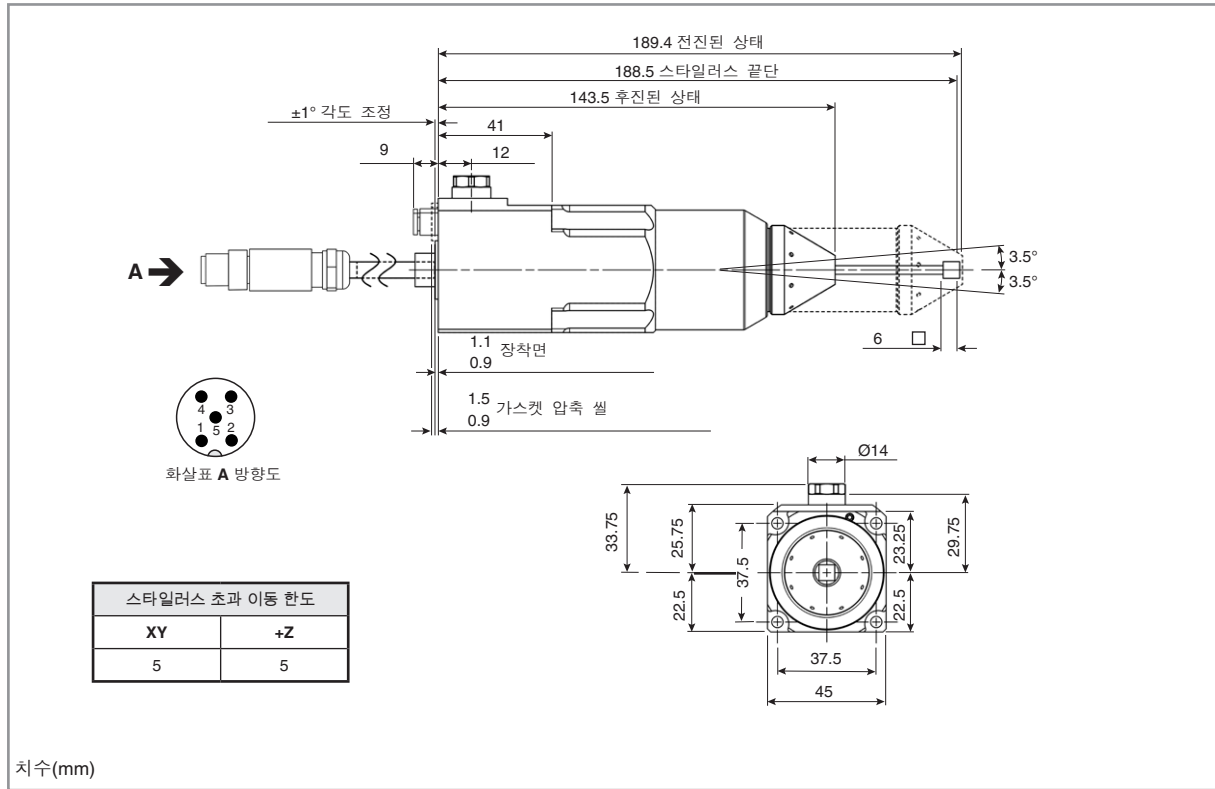
주 3 60 mm 스타일러스 사용.

주 4 연결:

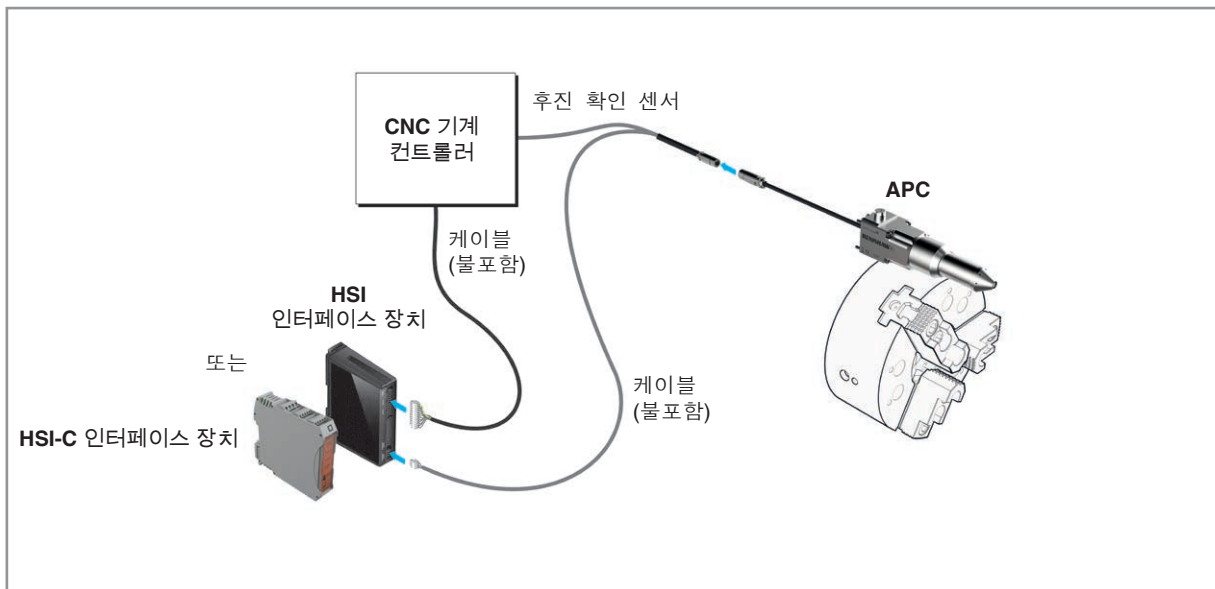
제품	포트 1	포트 2(주 5 참조)	포트 3
APCA("에어 블리드" 포함 또는 불포함)	후진 및 "에어 블리드"	공기 분사기	전진
APCS	배기	공기 분사기	전진
APCS, "에어 블리드" 포함	"에어 블리드"	공기 분사기	전진

주 5 공기 분사 기능을 제공하기 위해 고객이 구성할 수 있습니다.

APC 치수



일반적인 설치



예비 부품과 액세서리

다양한 예비 부품과 액세서리를 공급하고 있습니다. 전체 목록은 Renishaw에 문의하십시오.

각 지역 연락 정보는 **Renishaw 웹 사이트**
www.renishaw.co.kr/contact를 참조하십시오.

레니쇼(RENISHAW)는 출판일 당시의 본 문서의 정확성에 최선을 다했지만, 그에 대한 보증이나, 향후 어떠한 방식으로든 발생될 수 있는 오류에 대한 책임을 지지 않습니다. RENISHAW는 어떠한 상황에서도 본 안내서의 부정확성에 대하여 어떠한 책임도 지지 않습니다.

