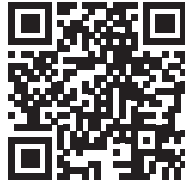


NC4+ Blue 비접촉식 공구 세팅 시스템



본 제품의 규정 준수 정보는 QR 코드를 스캔하거나 다음 사이트를 방문해서 확인할 수 있습니다:
www.renishaw.co.kr/mtpdoc



목차

시작하기 전에.....	1-1
상표	1-1
품질보증.....	1-1
CNC 기계.....	1-1
시스템 관리	1-1
특허권.....	1-2
본래 용도.....	1-2
안전	1-3
사용자를 위한 정보.....	1-3
기계 공급업체/설치업체를 위한 정보	1-4
장비 설치업체를 위한 정보	1-4
장비 작동.....	1-4
경고	1-5
레이저 안전 및 경고 레이블.....	1-6
레이저 통과 구멍 위치	1-6
NC4+ Blue 기본 사항.....	2-1
소개	2-1
NC4+ Blue 장치 구성품	2-1
모범 사례 가이드라인	2-2
NC4+ Blue 사양.....	2-3
NC4+ Blue 시스템 최소 공구 직경 또는 형상 크기	2-4
커넥터를 포함하는 NC4+ Blue 장치의 치수	2-5
하드 와이어 NC4+ Blue 장치의 치수.....	2-6
장착/조정 플레이트 치수	2-7
커넥터가 있는 케이블 치수.....	2-7
시스템 설치.....	3-1
NC4+ Blue 시스템을 설치 및 구성하는 방법.....	3-1
공기 공급장치 정보.....	3-2
우수한 관리 방식.....	3-2
공기 준비 팩 설치.....	3-3
NC4+ Blue 시스템 설치	3-4
일반적인 하드 와이어 장치에 장착된 직선 콘듀잇 글랜드(표준 장착).....	3-6
일반적인 하드 와이어 장치에 장착된 90° 글랜드 어댑터(선택 사항).....	3-6
NCi-6 인터페이스 장치 설치	3-8
NC4+ Blue 시스템 배선 세부사항.....	3-9
NCi-6 인터페이스 장치에 전력 공급.....	3-9

전기 단전 및 복원.....	3-9
NC4+ Blue 배리어 공기압 설정.....	3-10
NC4+ Blue 공기 분사 압력 설정.....	3-11
매크로 프로그래밍 소프트웨어.....	3-11
소프트웨어 및 사용자 정보.....	3-12
공작 기계 앱.....	3-12
기계 축에 NC4+ Blue 장치 정렬.....	3-13
정렬 공차.....	3-14
유지보수.....	4-1
소개.....	4-1
공기 준비 필터 요소 탈거 및 재부착.....	4-2
멤브레인 건조기 모듈 제거 및 교체.....	4-3
유틸리티 청소.....	4-5
NC4+ Blue 장치 청소.....	4-5
유틸리티의 청소.....	4-6
NC4+ Blue 장치 청소 후.....	4-7
공기 분사 장치 노즐 교체.....	4-8
공기 분사 장치 노즐을 교체하려면.....	4-8
공기 분사 장치 노즐 교체 후.....	4-8
NC4+ Blue 장치 헤드 정렬.....	4-9
전압계 사용.....	4-10
NC4 셋업 공구.....	4-11
소개.....	4-11
치수.....	4-11
셋업 공구 사용.....	4-12
셋업 공구 배터리 교체.....	4-13
배터리 사양.....	4-13
상태 LED 기능.....	4-14
결함 찾기.....	5-1
부품 목록.....	6-1
다음과 함께 제공되는 NC4+ Blue 하드 와이어 장치 팩:.....	6-1
다음과 함께 제공되는 NC4+ Blue 하드 와이어 90° 장치 팩:.....	6-2
다음과 함께 제공되는 NC4+ Blue 하드 와이어 전체 설치 팩:.....	6-3
다음과 함께 제공되는 NC4+ Blue 하드 와이어 90° 전체 설치 팩:.....	6-4
다음과 함께 제공되는 NC4+ Blue 장치 팩과 커넥터 소켓:.....	6-5
다음과 함께 제공되는 NC4+ Blue와 커넥터 소켓 전체 설치 팩:.....	6-6
다음과 함께 제공되는 NC4+ Blue와 커넥터 소켓 90° 전체 설치 팩:.....	6-7

시작하기 전에

상표

Google Play와 Google Play 로고는 Google LLC의 등록상표입니다.

Apple과 Apple 로고는 미국과 기타 국가에서 등록된 Apple Inc.의 상표입니다. App Store는 미국과 기타 국가에 등록된 Apple Inc.의 서비스 마크입니다.

품질보증

귀하와 Renishaw가 별도의 서면 계약에 동의하고 서명하지 않는 한, 장비 및/또는 소프트웨어는 해당 장비 및/또는 소프트웨어와 함께 제공되거나 현지 Renishaw 지사에 요청하여 제공되는 Renishaw 표준 이용 약관에 따라 판매됩니다.

Renishaw는 장비 및 소프트웨어가 관련 Renishaw 설명서에 정의된 대로 정확하게 설치 및 사용되는 경우 제한된 기간 동안(표준 이용 약관에 명시된 대로) 보증합니다. 보증에 대한 자세한 내용을 보려면 이 표준 이용 약관을 참조하십시오.

타사 공급 업체로부터 귀하가 구매한 장비 및/또는 소프트웨어에는 해당 장비 및/또는 소프트웨어와 함께 제공되는 별도의 약관이 적용됩니다. 자세한 내용은 타사 공급 업체에 문의하십시오.

CNC 기계

CNC 공작 기계는 항상 충분한 교육을 받은 사람이 제조업체의 지침에 따라 작동해야 합니다.

시스템 관리

시스템 구성품을 청결하게 관리하고 장치를 정밀 공구로 취급합니다.

특허권

NC4+ Blue 비접촉식 공구 세팅 시스템의 기능 및 유사 Renishaw 제품의 기능은 다음과 같은 특허권 및 현재 출원 중인 특허권 중 한 가지 이상이 적용됩니다.

CN 100394139	JP 4520240
CN 113242954	US 2021-0347003
EP 1502699	US 7312433
EP 3864368	

Microchip software licensing agreement

This product's firmware has been developed by Renishaw with the use of the Microchip libraries, under the following licensing terms:

Copyright © 2017, Microchip Technology Inc. and its subsidiaries ("Microchip")
All rights reserved.

This software is developed by Microchip Technology Inc. and its subsidiaries ("Microchip").

Redistribution and use in source and binary forms, with or without modification, are permitted provided that the following conditions are met:

1. Redistributions of source code must retain the above copyright notice, this list of conditions and the following disclaimer.
2. Redistributions in binary form must reproduce the above copyright notice, this list of conditions and the following disclaimer in the documentation and/or other materials provided with the distribution.
3. Microchip's name may not be used to endorse or promote products derived from this software without specific prior written permission.

THIS SOFTWARE IS PROVIDED BY MICROCHIP "AS IS" AND ANY EXPRESS OR IMPLIED WARRANTIES, INCLUDING, BUT NOT LIMITED TO, THE IMPLIED WARRANTIES OF MERCHANTABILITY AND FITNESS FOR PURPOSE ARE DISCLAIMED. IN NO EVENT SHALL MICROCHIP BE LIABLE FOR ANY DIRECT, INDIRECT, INCIDENTAL, SPECIAL, EXEMPLARY, OR CONSEQUENTIAL DAMAGES (INCLUDING BUT NOT LIMITED TO PROCUREMENT OF SUBSTITUTE GOODS OR SERVICES; LOSS OF USE, DATA OR PROFITS; OR BUSINESS INTERRUPTION) HOWEVER CAUSED AND ON ANY THEORY OF LIABILITY, WHETHER IN CONTRACT, STRICT LIABILITY, OR TORT (INCLUDING NEGLIGENCE OR OTHERWISE) ARISING IN ANY WAY OUT OF THE USE OF THIS SOFTWARE, EVEN IF ADVISED OF THE POSSIBILITY OF SUCH DAMAGE.

본래 용도

NC4+ Blue 장치는 일반적인 작동 조건 아래 머시닝 센터에서 절삭 공구의 고속/고정밀 측정을 지원하는 레이저 기반 비접촉식 공구 세팅 시스템입니다.

안전

사용자를 위한 정보

NC4 셋업 공구(Renishaw 품목 번호 A-4114-8000, 별매)에는 일회용 리튬 금속 배터리가 제공됩니다. 구체적인 배터리 작동, 안전 및 폐기 지침은 배터리 제조업체 자료를 참조하십시오.

- 배터리를 재충전하지 마십시오.
- 정해진 유형의 배터리로만 교체하십시오.
- 제품에 새 배터리와 쓰던 배터리를 함께 사용하지 마십시오.
- 제품에 종류나 브랜드가 다른 배터리를 혼합해서 사용하지 마십시오.
- 배터리를 교체할 때는 이 설명서와 제품에 표시된 지침에 따라 배터리를 양극과 음극을 올바르게 맞춰 끼워주십시오.
- 직사 광선을 피하여 배터리를 보관하십시오.
- 배터리가 물에 노출되지 않게 하십시오.
- 배터리를 불에 노출하거나 폐기하지 마십시오.
- 배터리를 강제로 방전하지 마십시오.
- 배터리를 합선시키지 마십시오.
- 배터리를 분해하거나 과도한 힘을 가하거나 구멍을 뚫거나 변형시키거나 충격을 가하지 마십시오.
- 배터리를 삼키지 마십시오.
- 아동이 배터리에 접근하지 않도록 하십시오.
- 배터리가 부풀어 오르거나 손상된 경우에는 제품에 사용하지 말고, 배터리 취급 시 각별히 주의하십시오.
- 다 쓴 배터리는 지역 환경 및 안전 법률에 따라 폐기하십시오.

배터리 또는 배터리가 삽입된 이 제품을 운송할 때는 국제 및 국내 배터리 운송 규정을 준수하십시오. 리튬 금속 배터리는 운송하기에 위험한 상품으로 분류되며, 운송 전에 위험 화물 규정에 따라 라벨 부착과 포장에 해야 합니다. 어떠한 이유로든 Renishaw로 이 제품을 반환해야 할 때 배터리는 제거하여 배송이 지연되는 일이 없도록 하십시오.

공작 기계를 사용하는 모든 분야에서 눈 보호 조치를 할 것을 권장합니다.

기계 공급업체/설치업체를 위한 정보

사용자가 Renishaw 제품 설명서에 언급된 내용을 포함하여 기계의 작동으로 인해 발생할 수 있는 모든 위험 요소를 인지하고 그에 적합한 보호 및 안전 장치를 마련하는 것은 기계 공급업체의 책임입니다.

NC4+ Blue 장치에 결함이 발생하는 경우 출력 신호가 빔이 차단되지 않은 것으로 잘못 나타날 수 있습니다. NC4+ Blue 장치의 신호에 의존하여 기계 이동을 정지하지 마십시오.

장비 설치업체를 위한 정보

모든 Renishaw 장비는 관련 영국, EU 및 FCC 규제 요건을 준수하도록 설계되어 있습니다. 이러한 규제에 따라 제품이 정상 작동할 수 있도록 다음 지침을 준수하도록 보장할 책임은 장비 설치업체에 있습니다.

- 인터페이스는 변압기, 서보 드라이브 등 잠재적인 전기 잡음 발생원으로부터 떨어뜨려 설치해야 합니다.
- 모든 0V/접지 연결은 기계의 "별점"에 연결해야 합니다("별점"은 장비의 모든 접지 및 스크린 케이블이 연결된 단일 지점입니다). 이 연결 지침은 매우 중요하며 이 지침을 준수하지 않으면 접지들 간 전위차가 발생할 수 있습니다.
- 모든 스크린은 사용 설명서에 명시된 대로 연결해야 합니다.
- 케이블은 모터 전원 공급 케이블 등의 고전류원 또는 고속 데이터 라인 근처에 배선하면 안 됩니다.
- 케이블 길이는 항상 최소로 유지해야 합니다.

장비 작동

제조업체에서 지정하지 않은 방법으로 이 장비를 사용하면 장비가 제공하는 보호 기능이 제대로 작동하지 않을 수 있습니다.

경고

이 안내서에 명시된 것 이외의 컨트롤이나 조정을 사용하거나 절차를 실행하면 위험한 방사능 노출 사고가 발생할 수 있습니다.

NC4+ Blue 시스템에서 유지보수 작업을 수행하기 전에 전원 공급장치 스위치를 끄십시오.

NC4+ Blue 시스템을 사용할 때, 화재, 감전 및 부상 사고의 위험을 줄일 수 있도록 다음을 포함한 기본 안전수칙을 반드시 따르십시오.

- 제품을 작동하기 전에 모든 지침을 읽습니다.
- 교육을 받고 자격을 갖춘 기술자만이 장치를 설치 및 사용해야 합니다.
- 보안경을 사용하여 기계로 인한 위험물, 냉매 및 파편으로부터 눈을 보호하십시오.
- 공장 기계에서 냉매 증기를 흡입하지 마십시오.
- 송신기, 수신기 또는 공기 분사 장치 구멍에서의 공기 배출을 차단하지 마십시오.
- 공기 분사 장치에서 방출되는 음력은 0.3 MPa에서 70.3 dB부터 0.6 MPa에서 78.2 dB까지입니다. 장비 관리자는 장비 사용 시 적절한 소음 평가를 수행해야 합니다.
- 레이저 빔을 직접 응시하지 마십시오.
- 반사면을 통해 빔이 눈으로 반사되지 않는지 확인하십시오.



주의 - 레이저 안전

Renishaw NC4+ Blue 비접촉식 공구 세팅 시스템에 사용되는 레이저는 405 nm의 파장에서 파란색 가시광을 방출하고, 1 mW 미만의 전력을 출력합니다.

NC4+ Blue 장치는 BS EN 60825-1:2014에 정의된 대로 클래스 2 레이저 제품으로 분류됩니다.

IEC 60825-1 Ed. 3을 따라야 하는 경우를 제외하고 21 CFR 1040.10과 1040.11을 준수합니다 (2019년 5월 8일자 레이저 고지 번호 56 참조).

BS EN 60825-1:2014에서는 레이저 경고 레이블과 설명 레이블을 부착하도록 규정하고 있습니다.

경고 레이블과 설명 레이블은 송신기(Tx) 하우징의 각 측면에 영구적으로 부착됩니다(자세한 내용은 **1-6페이지**의 "레이저 안전 및 경고 레이블" 참조). 접착식 경고 레이블도 제공됩니다. Renishaw는 공장 기계 외부의 눈에 잘 띄는 위치에 이 레이블을 부착할 것을 권장합니다.

레이저 안전 및 경고 레이블

레이저 'On' 및 상태 LED(자세한 내용은 4-14페이지 "상태 LED 기능" 참조).

레이블 A

레이블 B

LASER RADIATION
DO NOT STARE INTO BEAM
CLASS 2 LASER PRODUCT
1mW MAXIMUM OUTPUT
EMITTED WAVELENGTH 405nm

IEC 60825-1 Ed. 3을 따라야 하는 경우를 제외하고 21 CFR 1040.10과 1040.11을 준수합니다(2019년 5월 8일자 레이저 고지 번호 56 참조).

주: 레이블 A와 B는 송신기 헤드에만 부착됩니다.

기계 외부에 부착할 수 있도록 접착식 경고 레이블도 하나 제공됩니다.

레이저 통과 구멍 위치

⚠ 주의 - 레이저 안전

정비 목적으로만 제공된 전용 공구를 사용하여 액세스 패널을 분리하십시오.

패널을 분리하기 전에, 송신기 헤드로 공급되는 전력을 차단하여 레이저 빔에 노출되는 일이 없도록 하십시오.

⚠ 주의 기호

액세스 패널의 주의 기호는 다음과 같습니다.

주의 - 열리면 클래스 3R 레이저가 방출됩니다. 눈에 직접 노출되지 않도록 하십시오.

공간 제한 때문에 액세스 패널에는 이 내용이 표시되지 않습니다.

NC4+ Blue 기본 사항

소개

이 안내서에서는 Renishaw NC4+ Blue 비접촉식 공구 세팅 시스템의 설치, 구성, 보수 및 정비하는 방법에 대해 설명합니다.

NC4+ Blue 장치는 일반적인 작동 조건 아래 머시닝 센터에서 절삭 공구의 고속/고정밀 측정을 지원하는 레이저 기반 비접촉식 공구 세팅 시스템입니다.

레이저 빔을 통해 공구가 이동하는 동안 시스템이 빔의 끊김을 검출합니다. 컨트롤러로 전송된 출력 신호를 통해 공구의 존재와 팁의 위치를 확인할 수 있습니다. 공구 치수(공구 측정) 또는 공구 상태(파손 공구 검출)를 파악하기 위해 사용할 수 있습니다.

NC4+ Blue 장치 구성품



모범 사례 가이드라인

- NC4+ Blue 장치는 정밀 장비이므로 주의하여 취급해야 합니다.
- 모든 마운팅이 안전한지 확인합니다.
- 전기 접점을 깨끗하게 유지합니다.
- 기계를 작동할 때 충격을 받을 위험이 적은 장소에 NC4+ Blue 장치를 장착합니다.
- 축적되는 파편의 영향을 받지 않을 장소에 NC4+ Blue 장치를 장착합니다. NC4+ Blue 장치 주위에 폐기물이 너무 많이 쌓이지 않도록 하십시오.
- 케이블, 배관 및 콘듀잇을 적절히 보호하여 손상을 방지하고 NC4+ Blue 장치로 하중이 전달되지 않도록 합니다.
- NC4+ Blue 장치에 공기 및 전력의 지속적인 공급을 통해 최적의 성능에 도달합니다.
- 청결한 공기 흐름을 유지하여 NC4+ Blue 장치를 보호합니다. 매달 1회 정도 유틸리티를 검사하여 오염 여부를 확인합니다. 조작자 경험에 따라, 정비 기간이 연장되거나 단축될 수 있습니다.
- NC4+ Blue 배리어 공기 공급장치는 클래스 1.4.2의 BS ISO 8573-1 공기 청정도를 준수하고 습기가 없어야 합니다.

NC4+ Blue 사양

기본 응용 분야	모든 크기의 수직 및 수평 머시닝 센터, 복합기 및 갠트리 머시닝 센터에서 고정밀, 고속 비접촉식 공구 세팅 및 공구 파손 검출을 수행합니다.	
전송 방식	하드 와이어 송수신	
호환 인터페이스	NCi-6	
반복정도	F115 및 F145	±0.5 μm 2σ
	F230 및 F300	±0.75 μm 2σ
출력 신호 (인터페이스 장치에서 송신)	두 개의 무전압, 무접점 릴레이(SSR). 각 릴레이를 정상 시 열림 또는 정상 시 닫힘으로 설정할 수 있습니다(스위치를 통해 선택 가능). 전류(최대) 50 mA, 전압(최대) ±50 V. 인터페이스는 NC4+ Blue와 스피들 프로브 간 출력을 전환하는 데 사용할 수 있는 보조 릴레이를 포함합니다. 이 릴레이를 사용하여 공기 분사 솔레노이드를 제어할 수도 있습니다(선택 사항).	
공급 전압 (인터페이스에서 수신)	11 Vdc ~ 30 Vdc	
공급 전류 (인터페이스에서 수신)	120 mA @ 12 Vdc, 70 mA @ 24 Vdc	
공급장치 보호	인터페이스의 퓨즈를 재설정할 수 있습니다. 전력과 결함 원인을 제거하여 재설정합니다.	
전기 연결 방식	커넥터 포함 시스템: 커넥터 소켓. 하드 와이어 시스템: 장치 끝단 케이블. 요청 시 다른 구성도 이용 가능합니다.	
케이블 (인터페이스에서 수신)	사양	Ø6.0 mm, 트위스트 페어 두 쌍, 개별 코어 두 개와 스크린, 18 × 0.1 mm 절연 처리된 각 코어.
	길이	12.5 m
	전기 연결	커넥터 포함 시스템: bayonet형 플러그가 있는 케이블, 장치 끝단 커넥터 소켓. 하드 와이어 시스템: 장치 끝단 케이블. 요청 시 다른 구성도 이용 가능합니다.
배리어 공기 공압 공급장치	NC4에 대한 공기 공급장치는 BS ISO 8573-1 클래스 1.4.2를 준수해야 합니다. 최대 6.0 bar. 커넥터 포함 시스템: Ø4.0 mm × 5.0 m. 하드 와이어 시스템: Ø3.0 mm × 5.0 m.	
공기 분사 공압 공급장치	모든 공기 분사 장치에 대한 공기 공급장치는 BS ISO 8573-1 클래스 2.9.4를 준수해야 합니다. Ø6.0 mm 공기 파이프 × 5.0 m, 최대 6.0 bar.	
레이저 유형	클래스 2 레이저 제품: 1 mW 최대 출력 방출 파장 405 nm. 경고: 레이저가 방사됩니다. 광선을 직접 바라보지 마십시오.	
레이저 빔 정렬	이 장치에는 밑면에 조정 가능한 장착 플레이트가 함께 제공됩니다.	
무게(12.5 m 케이블 포함)	구성에 따라 1,080 g ~ 2,000 g.	

NC4+ Blue 사양(계속)

설치	M4(× 3), M10 또는 M12 볼트(제공되지 않음)를 사용하여 조정 플레이트를 통해 장착합니다. 요청 시 다른 고정 방식도 이용 가능합니다.	
환경	IP 등급	IPX6 및 IPX8, BS EN 60529:1992+A2:2013
	보관 온도	-25 °C ~ +70 °C
	작동 온도	+5 °C ~ +55 °C

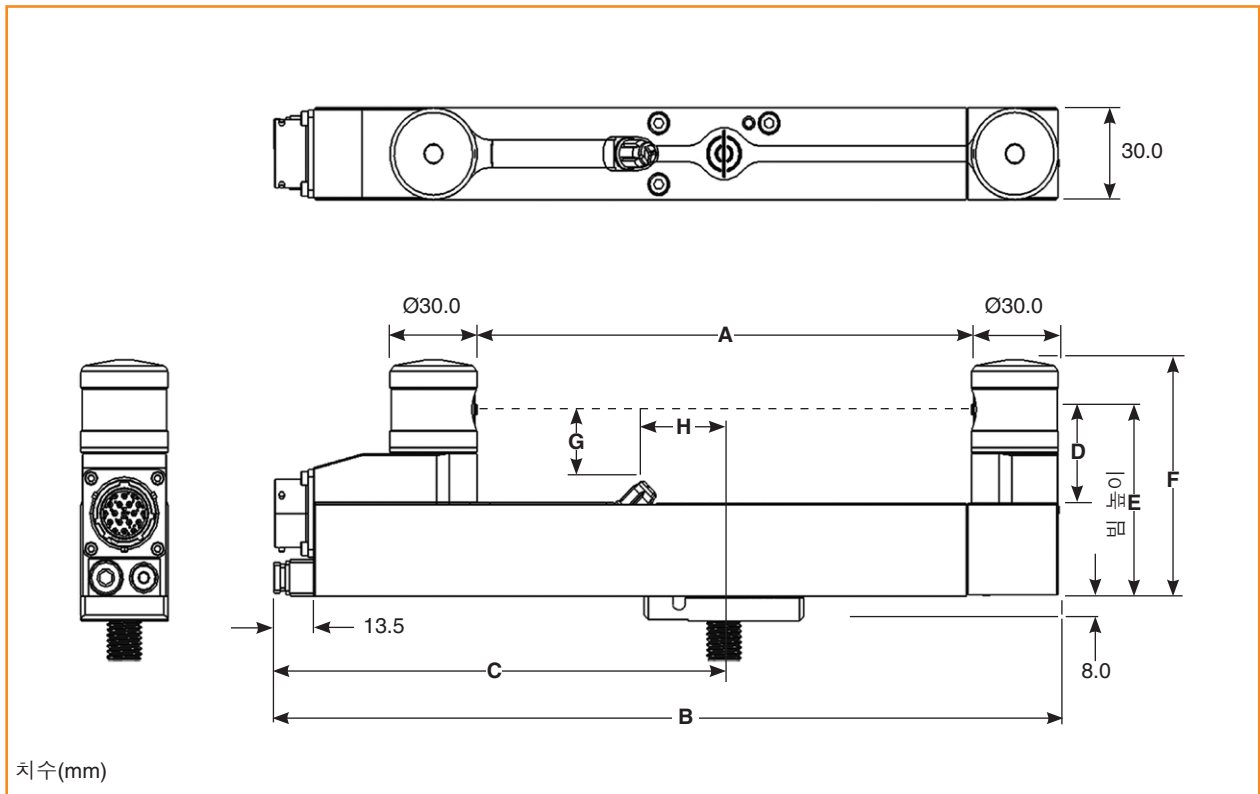
NC4+ Blue 시스템 최소 공구 직경 또는 형상 크기

주: 이 표에 안내된 최소 공구 직경 값은 표본 값입니다. 참조용으로만 활용하십시오.

NC4+ Blue 시스템	최소 공구 직경 또는 형상 크기
F115	0.03
F145	0.05
F230	0.1
F300	0.2

치수(mm)

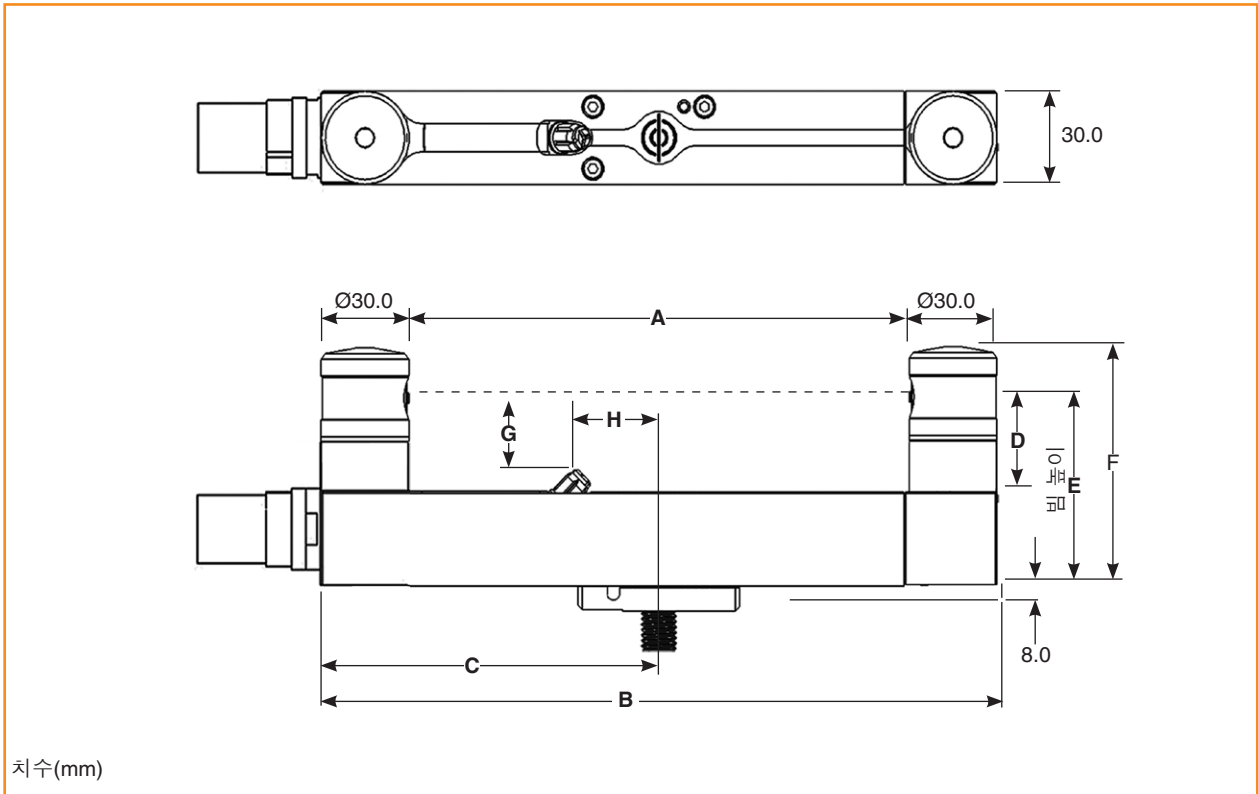
커넥터를 포함하는 NC4+ Blue 장치의 치수



모델	치수							
	A	B	C	D	E	F	G	H
NC4+ Blue F115C	55.0	155.0	97.3	31.0	61.0	77.0	18.1	13.8
NC4+ Blue F115C-R	55.0	155.0	97.3	50.0	80.0	96.0	35.1	12.3
NC4+ Blue F145C	85.0	185.0	112.3	31.0	61.0	77.0	21.3	25.3
NC4+ Blue F145C-R	85.0	185.0	112.3	50.0	80.0	96.0	37.1	24.7
NC4+ Blue F230C	170.0	270.0	155.0	31.0	61.0	77.0	21.3	25.3
NC4+ Blue F230C-R	170.0	270.0	155.0	50.0	80.0	96.0	40.3	44.3
NC4+ Blue F300C	240.0	340.0	190.0	31.0	61.0	77.0	21.3	25.3
NC4+ Blue F300C-R	240.0	340.0	190.0	50.0	80.0	96.0	40.3	44.3

치수(mm)

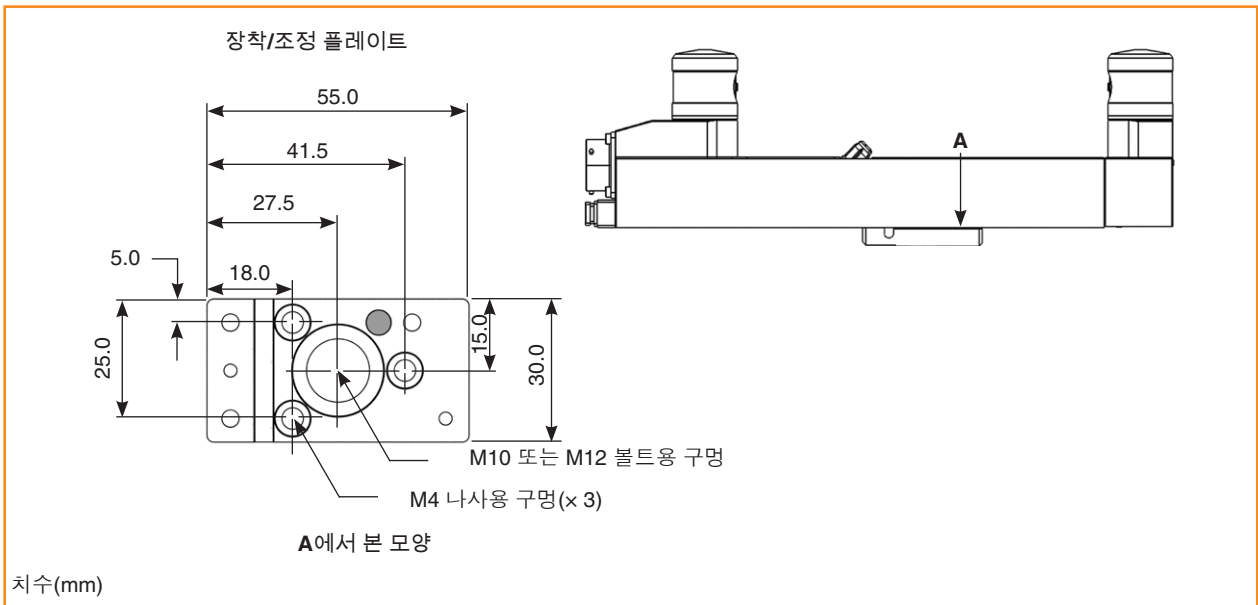
하드 와이어 NC4+ Blue 장치의 치수



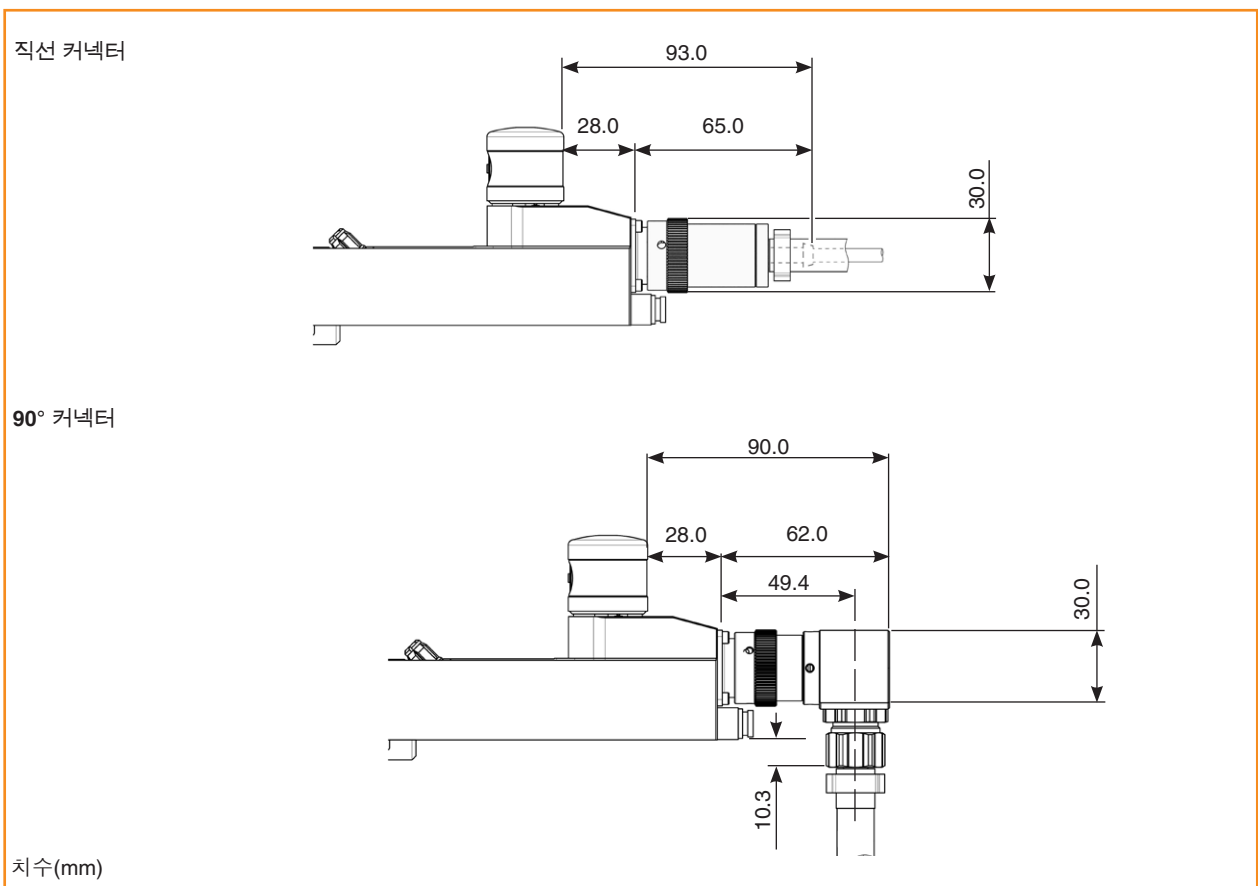
모델	치수							
	A	B	C	D	E	F	G	H
NC4+ Blue F145	85.0	145.0	72.5	31.0	61.0	77.0	20.4	24.5

치수(mm)

장착/조정 플레이트 치수

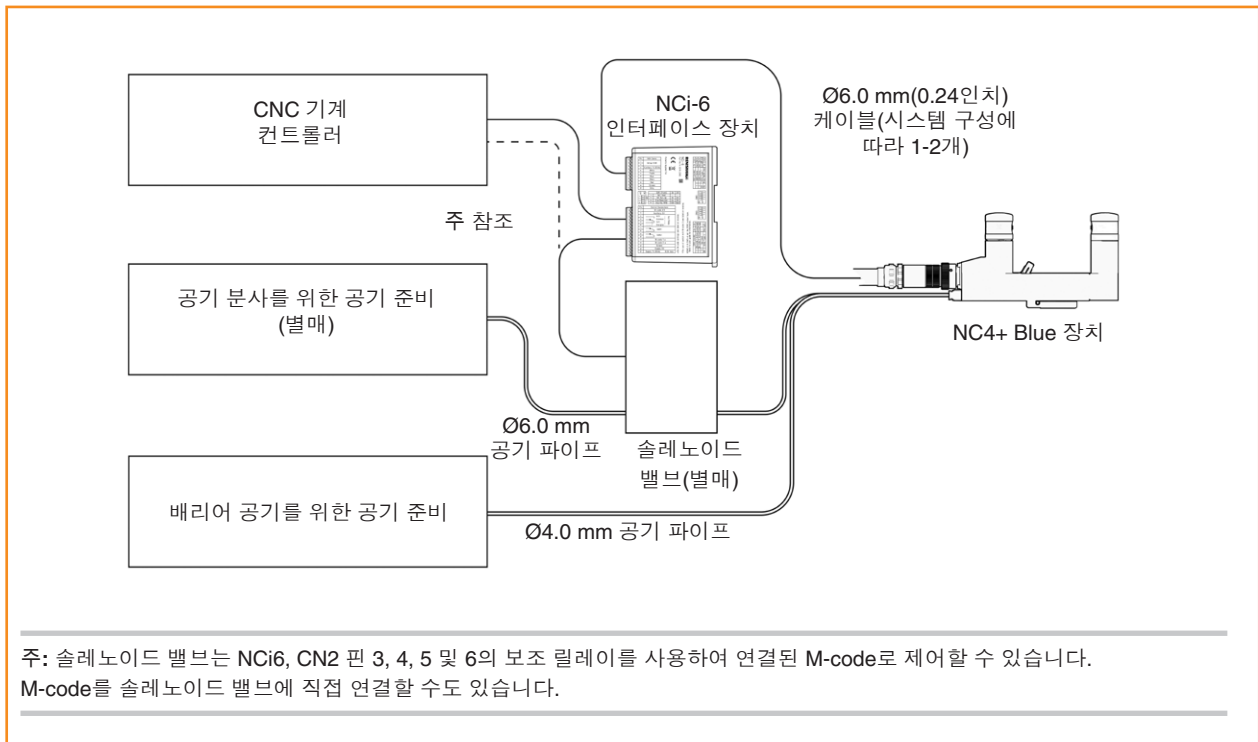


커넥터가 있는 케이블 치수



이 페이지는 의도적으로 비워둔 것입니다.

시스템 설치



NC4+ Blue 시스템을 설치 및 구성하는 방법

아래에 설명된 순서에 따라 NC4+ Blue 시스템을 설치하고 구성하십시오.

1. 공기 준비 팩을 설치합니다(자세한 내용은 **3-3**페이지의 "공기 준비 팩 설치" 참조). 이 단계에서 공기 공급장치를 켜거나 공기압을 설정하지 마십시오.
2. NC4+ Blue 시스템을 설치합니다(자세한 내용은 **3-4**페이지의 "NC4+ Blue 시스템 설치" 참조).
3. NCi-6 인터페이스 장치를 설치합니다(자세한 내용은 **3-8**페이지의 "NCi-6 인터페이스 장치 설치" 참조).
4. NCi-6 인터페이스 장치의 전력 공급장치를 켭니다(자세한 내용은 **3-9**페이지의 "NCi6 인터페이스 장치에 전력 공급" 참조).
5. NC4+ Blue 장치의 배리어 공기 공급장치를 켜고 공기압을 설정합니다(자세한 내용은 **3-10**페이지의 "NC4+ Blue 배리어 공기압 설정" 참조).
6. NC4+ Blue 장치를 정렬합니다(자세한 내용은 **3-13**페이지의 "기계 축에 NC4+ Blue 장치 정렬" 참조).
7. 마지막으로 해당 비접촉식 공구 세팅 소프트웨어 프로그래밍 안내서에 설명된 대로 시스템을 교정합니다.
8. 문제가 계속되거나 자세한 내용이 필요하면 **5-1**페이지의 "오류 찾기"를 참조하십시오.

공기 공급장치 정보

NC4+ Blue 장치에 대한 배리어 공기 공급장치는 클래스 1.4.2의 BS ISO 8573-1 공기 청정도를 준수하고 습기가 없어야 합니다. 공기 청정도를 보장할 수 없는 경우, Renishaw의 공기 준비 팩을 활용할 수 있습니다. NC4 비접촉식 공구 세팅 액세스리 데이터 시트(Renishaw 품목 번호 H-2000-2412)를 참조하십시오.

NC4+ Blue 장치는 최대 0.6 MPa까지 지속적으로 조절되는 공기 공급이 필요합니다.

공기 공급에 실패하면 각 NC4+ Blue 장치 내부의 PassiveSeal™이 활성화되어 오염 물질의 유입으로부터 장치를 보호합니다. 그로 인해 장치가 트리거 상태로 들어갑니다. 송신기 헤드에서 방사되는 레이저 빔은 보이지 않습니다.

공기 공급 실패의 원인을 판별하여 해결해야 합니다.

NC4+ Blue 공기 분사 장치에는 최대 0.6 MPa의 공기 공급장치가 필요합니다. 공기 분사 장치에 대한 공기 공급장치는 클래스 2.9.4의 BS ISO 8573-1 공기 청정도를 준수해야 합니다. 공기 분사 장치를 제어하려면 솔레노이드 밸브가 필요합니다. Renishaw는 공기 분사 장치를 위한 공기 준비 팩과 솔레노이드 밸브를 제공하고 있습니다. NC4 비접촉식 공구 세팅 액세스리 데이터 시트(Renishaw 품목 번호 H-2000-2412)를 참조하십시오.

우수한 관리 방식

- 가능하면, 기계 공기 공급장치 필터/조절기에서 나오는 공기를 활용합니다. 오일이 함유된 공기 장치에 NC4+ Blue 장치를 연결하지 마십시오.
- 공기 파이프를 절단할 때, 테이퍼형으로 절단하면 밀봉이 손상될 수 있으므로 직선으로 절단하십시오.
- 콘듀잇/기계를 통해 공기 파이프를 공급할 때는 공기 준비 팩과 함께 제공된 블랭킹 캡을 사용합니다.
- NC4+ Blue 장치 또는 공기 분사 장치의 주입구에 공기 파이프를 연결하기 전에 공기 공급장치의 스위치를 잠시 켜서 파이프에서 이물질을 제거합니다. 이물질이 더 이상 나오지 않으면 공기 공급장치의 스위치를 끄고 NC4+ Blue 장치에 연결합니다.
- NC4+ Blue 장치에 공기 파이프를 설치할 때, 길이를 최대한 짧게 하여 압력 강하를 최소화합니다.
- 공기 공급장치의 온도가 주위보다 5 °C 이상 높고 습하면 공기 건조기가 필요합니다. NC4+ Blue 설치 팩에는 건조기를 포함하여 공기 준비 팩이 함께 제공됩니다(Renishaw 품목 번호 A-6435-4000).

최소 굴곡 반경

구성품	외부 직경	최소 정적 굴곡 반경
GP 9 콘듀잇	14	40.0
GP 18 콘듀잇	24	75.2
공기 파이프	3	6
	4	25
	6	30
NC4 케이블	6	10

치수(mm)

공기 준비 팩 설치

공기 준비 팩(아래 그림 참조)에는 누적된 액체를 필터 케이스에서 제거하는 자동 배출 기능이 있습니다. 액체는 각 필터 케이스 내의 부유물에 도달하고 난 후 배출됩니다. 배출구는 M5 x 0.8 나사산으로 되어 있어 폐기 처리 시설에 연결하기가 용이합니다.

유입 공기 공급장치가 극도로 오염된 경우에는 공기 준비 팩의 서비스 수명을 극대화하기 위해 적절한 사전 필터가 필요할 수 있습니다.

경고: 공기 준비 팩 설치 작업을 시작하기 전에 기계를 작동하기에 안전한지 확인하십시오.



장착 브래킷을 사용하여 수직으로 설치면에 똑바로 세워서 공기 준비 팩을 고정합니다. NC4+ Blue 장치로부터 25 m 이내 거리에 있어야 합니다.

주: 멤브레인 건조기에는 습한 공기를 퍼지하는 작은 배출구가 있습니다. 작동 중 이 구멍에서 공기가 빠지는 소리가 들릴 수 있습니다. 이 구멍에 이물질이 없도록 하는 것이 중요합니다.

다음에 수행할 작업

공기 준비 팩 설치를 마친 후 NC4+ Blue 시스템을 설치합니다(자세한 내용은 **3-4**페이지의 "NC4+ Blue 시스템 설치" 참조).

NC4+ Blue 장치 및 NCi-6 인터페이스 장치를 설치하고 전력을 공급하기 전에는 공기 공급장치의 스위치를 켜거나 공기압을 설정하지 마십시오.

NC4+ Blue 시스템 설치

이 단원에서는 NC4+ Blue 시스템 설치 방법을 설명합니다. **3-6** 및 **3-7**페이지의 그림을 참조하십시오.

경고: NC4+ Blue 시스템 설치 작업을 시작하기 전에 기계를 작동하기에 안전한지 확인하십시오. 컨트롤러 캐비닛에서 작업할 때 기계의 전원을 끄십시오.

1. NC4+ Blue 장치를 장착하기에 적합한 위치를 찾으십시오. 액세스 패널의 MicroHole™에서 공기가 자유롭게 나올 수 있는지 확인합니다.

주: 파편이 과도하게 축적될 수 있는 위치에 시스템을 장착하지 마십시오.

2. **3-6**페이지에 표시된 옵션 중 하나를 사용하여 기계 내 적합한 위치에 장착/조정기 플레이트를 고정합니다. 기계 리니어 축 하나와 평행이 되도록 플레이트를 조정합니다.
3. 다이얼 테스트 표시기를 사용하여 기계 축을 기준으로 한 조정 플레이트의 직각도를 판단합니다. 플레이트의 상단과 측면이 플레이트 전 구간에서 1.0 mm 이내에 있어야 합니다.
4. 콘듀잇과 커넥터 포함 시스템을 위한 스프링 커버를 기계에 배치하여 길이를 확인합니다. 필요하면 길이를 절단합니다.

주: 스프링 커버의 내부 직경이 끝부분에서 증가하며, 이 끝부분이 NC4+ Blue 장치 공기 장착부에 장착됩니다. 길이에 맞춰 절단할 때, 이 끝부분을 기준으로 길이를 측정해야 합니다.

5. 하드 와이어 시스템: 콘듀잇을 통해 두 개의 케이블과 공기 파이프를 주입합니다. 케이블이나 공기 파이프에 과도한 힘을 가하지 마십시오. 필요한 경우 적절한 윤활유를 바릅니다. 자세한 내용은 **3-6**페이지의 그림을 참조하십시오.

커넥터 포함 시스템: 콘듀잇을 통해 케이블을 주입하고 2개의 공기 파이프를 스프링 커버를 통해 주입합니다. 자세한 내용은 **3-7**페이지의 그림을 참조하십시오.

6. 편복 장착부로 콘듀잇을 밀어 넣고 고정 O형 클립을 끼웁니다.
7. 커넥터 포함 시스템: 커넥터를 소켓으로 밀어 넣어 NC4+ Blue 장치에 케이블을 장착합니다. 제자리에 끼워질 때까지 널링 칼라를 돌립니다.
8. 장착/조정기 플레이트에 NC4+ Blue 장치를 올려 놓고, X/Y축 잠금 나사 2개와 Z축 잠금 나사 1개를 사용하여 고정합니다.

9. 기계를 통해 콘듀잇과 커넥터 포함 시스템을 위한 스프링 커버를 배관합니다(굴곡 반경 값을 최소화하려면 **3-3페이지**의 표 참조). 깔끔한 설치를 위해 다양한 액세서리를 활용할 수 있습니다. **NC4** 비접촉식 공구 세팅 액세서리 데이터 시트(Renishaw 품목 번호 H-2000-2412)를 참조하십시오.

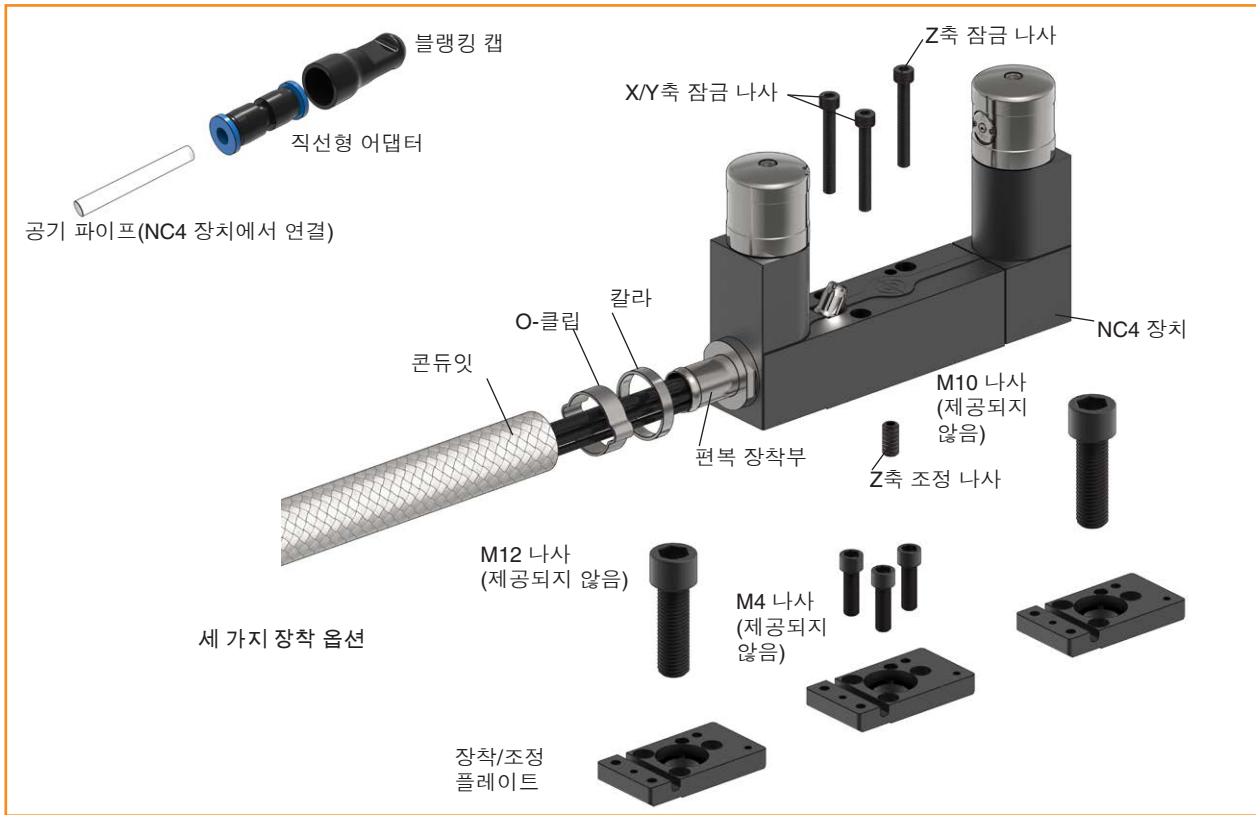
주: 기계를 통해 콘듀잇과 공기 파이프를 연결하기 전에, 직선형 어댑터와 블랭킹 캡이 각 파이프의 자유단 부분에 장착되었는지 확인하십시오(**3-6페이지**의 그림 참조). 그러면 공기 파이프로 이물질 유입이 차단됩니다.

10. 모터나 전원 케이블 등의 전기 노이즈 유발원 근처를 피하도록 주의하여 전기 캐비닛으로 케이블을 배선합니다.
11. 배리어 공기 파이프를 공기 준비 팩과 연결하고 공기 분사 공기 파이프를 솔레노이드 밸브(별매)와 연결하십시오. **NC4** 비접촉식 공구 세팅 액세서리 데이터 시트(Renishaw 품목 번호 H-2000-2412)를 참조하십시오.

주: **NC4+ Blue** 설치 팩에는 6 mm 직경의 20 m 파이프가 제공됩니다. 배리어 공기 공급장치를 배관할 때, 이 파이프를 가능한 멀리 (일반적으로 기계 벌크헤드까지) 사용한 다음 **NC4+ Blue** 장치에 더 가깝게 직경을 줄일 것을 권장합니다.

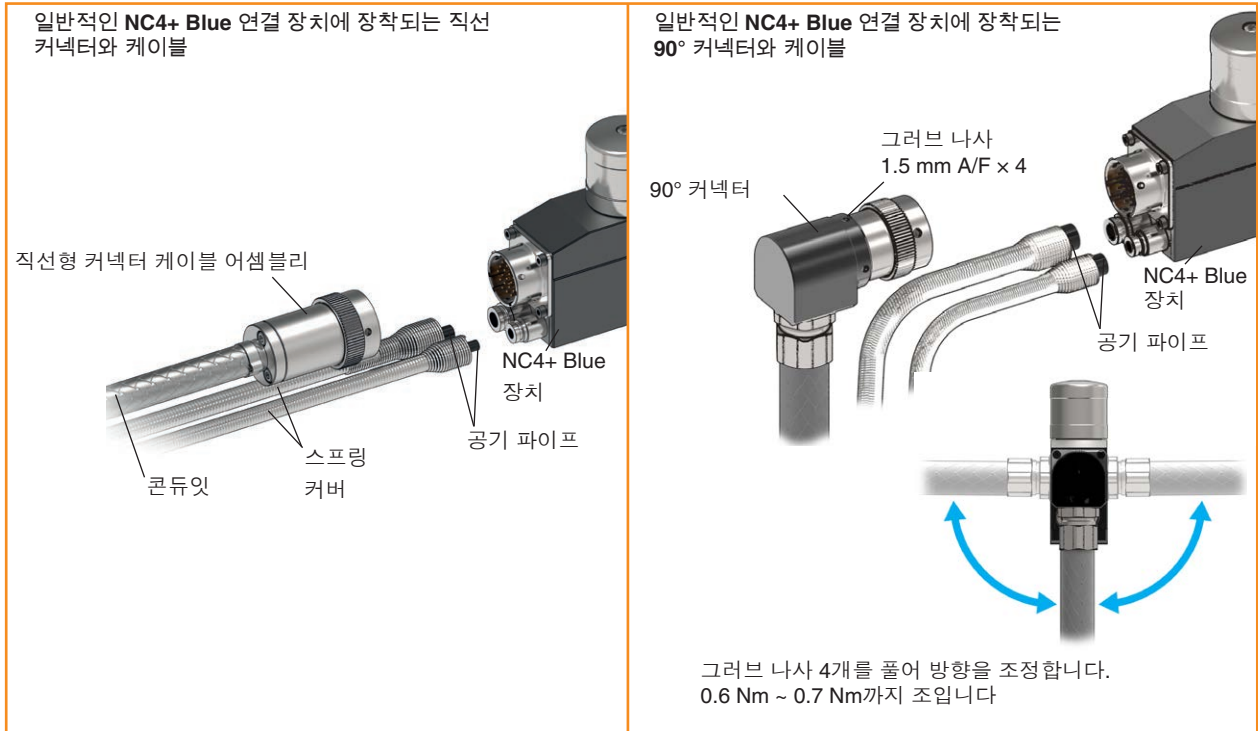
12. 공기 파이프의 종단에서 직선형 어댑터와 블랭킹 캡을 벗깁니다.
13. **NC4+ Blue** 장치에 파이프를 연결하기 전에, 공기 조절기를 사용하여 파이프를 퍼지하고 이물질을 제거합니다.

일반적인 하드 와이어 장치에 장착된 직선 콘듀잇 글랜드 (표준 장착)



일반적인 하드 와이어 장치에 장착된 90° 글랜드 어댑터(선택 사항)



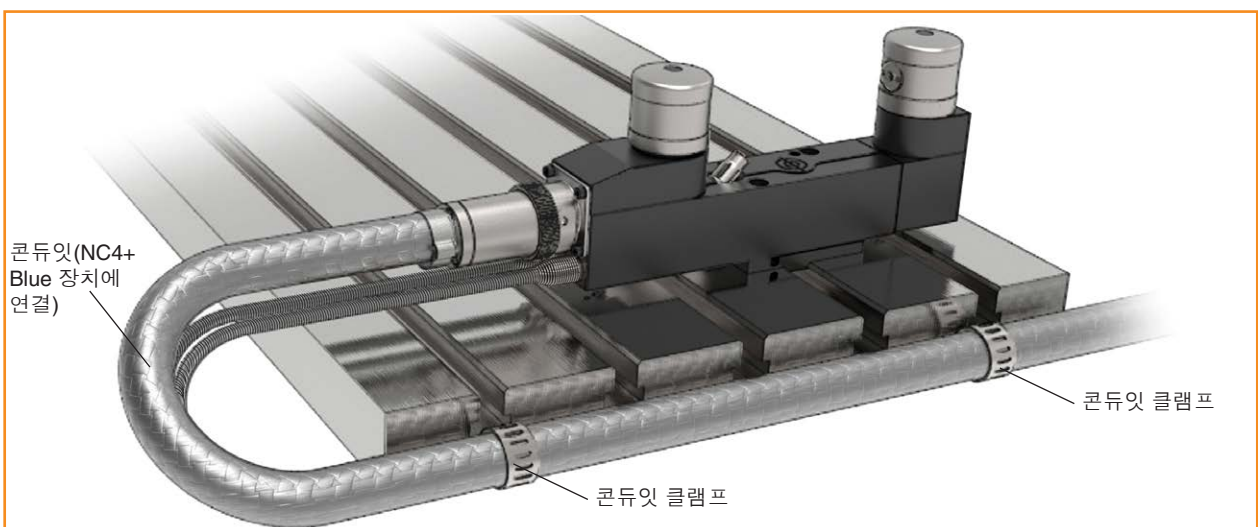


14. 하드 와이어 시스템: T-장착부와 공압 어댑터 장착부를 적절하게 사용하여 배리어 공기 파이프를 공기 준비 팩의 배출구에 연결합니다. 또한 공기 분사 공급장치를 솔레노이드 밸브(별매)에 연결합니다.

커넥터 포함 시스템: 배리어 및 공기 분사 공급 파이프를 NC4+ Blue 장치에 연결하고 스프링 커버를 공기 장착부 위로 밀어 넣습니다.

15. 콘듀잇 클램프를 끼워서 기계 테이블의 제자리에 콘듀잇을 고정합니다(3-7페이지의 그림 참조). 그러면 기계가 작동할 때 NC4+ Blue 장치로 부하 전달이 차단됩니다.

16. 커넥터 포함 시스템: 스프링 커버를 콘듀잇에 고정시킵니다.



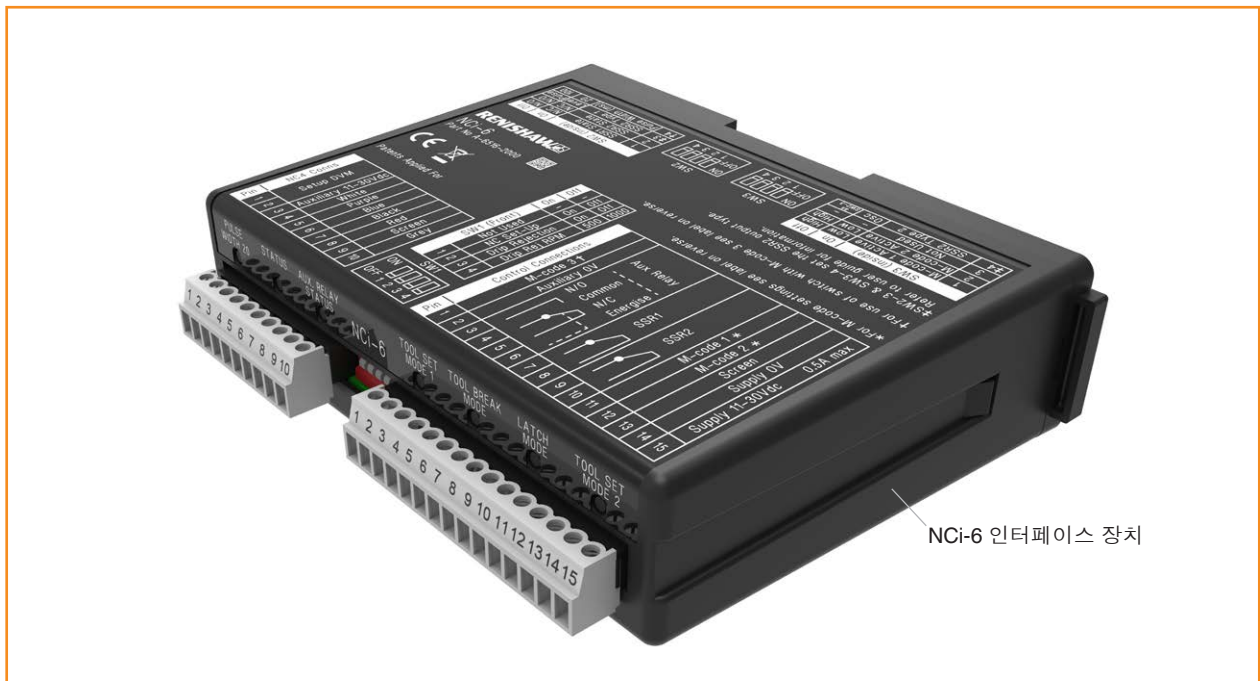
NCi-6 인터페이스 장치 설치

경고: NCi-6 인터페이스 장치를 설치하기 전에 기계를 작동하기에 안전한지 확인하십시오. 컨트롤러 캐비닛에서 작업할 때 기계의 전원을 끄십시오.

NCi-6 인터페이스 장치는 CNC 컨트롤러 캐비닛 안에 설치해야 합니다. 가능하다면 변압기, 모터 컨트롤러 등의 잠재적인 간섭 유발원에서 떨어진 곳에 장치를 설치합니다.

NCi-6 인터페이스 장치는 NC4+ Blue 장치의 신호를 처리하여 무 접점 릴레이 SSR(Solid State Relay) 출력으로 변환합니다. 이 신호는 CNC 기계 컨트롤러로 전송됩니다.

NCi-6 비접촉식 공구 세팅 인터페이스 설치 및 사용자 안내서(Renishaw 품목 번호 H-6516-8509)에 설명된 대로 NCi-6 인터페이스 장치를 설치 및 구성합니다.



NC4+ Blue 시스템 배선 세부사항

NC4+ Blue 장치 송신기 및 수신기 헤드의 전선 색상과 해당 기능이 아래 설명되어 있습니다.

하드 와이어 NC4+ Blue 시스템의 배선 세부사항

NC4+ Blue 송신기 헤드		NC4+ Blue 수신기 헤드	
케이블 색상	기능	케이블 색상	기능
녹색	스크린	녹색	스크린
검정색	0 V	검정색	0 V
빨간색	12 V	빨간색	12 V
흰색	사용 안 함*	흰색	아날로그 출력 1
파란색	사용 안 함*	파란색	아날로그 출력 2
보라색	사용 안 함*	보라색	셋업
회색	상태	회색	상태

* 이 와이어는 사용되지 않으므로 자유단이 올바르게 절연 처리되어 있는지 확인하십시오.

연결된 NC4+ Blue 시스템의 배선 세부사항

케이블 색상	기능
녹색	스크린
검정색	0 V
빨간색	12 V
흰색	아날로그 출력 1
파란색	아날로그 출력 2
보라색	셋업
회색	상태

NCi-6 인터페이스 장치에 전력 공급

경고: 전력 공급장치를 켜기 전에 기계를 작동하기에 안전한지 확인하십시오.

1. NCi-6 인터페이스 장치와 공기 공급장치가 올바르게 연결되었는지 확인합니다(자세한 내용은 위의 표 참조).
2. NCi-6 인터페이스 장치의 전력 공급장치를 켭니다.
3. NC4+ Blue 송신기 및 수신기 헤드의 상태 LED가 켜져 있는지 확인합니다.

다음에 수행할 작업

NCi-6 인터페이스 장치가 켜지면 공기 공급장치를 켜고 올바른 공기압을 설정합니다(자세한 내용은 3-10페이지의 "NC4+ Blue 배리어 공기압 설정" 참조).

전기 단전 및 복원

NC4+ Blue 시스템이 정상 작동 모드에 있을 때 NCi-6 인터페이스 장치에 전력 공급이 차단되었다가 복원되는 경우, 최초 개인 설정의 손실없이 NC4+ Blue 시스템이 작동을 정지 후 재 구동됩니다.

NC4+ Blue 배리어 공기압 설정

경고: 공기압을 설정하기 전에 기계를 작동하기에 안전한지 확인하십시오.

1. NCI-6 인터페이스 장치에 전력이 공급되고 있는지 확인합니다.
2. **4-10** 및 **4-12**페이지의 그림과 같이 설정 전압을 모니터링합니다.
3. 공기 공급장치를 켭니다.
4. 명확한 레이저 빔이 송신기로부터 방출되고 셋업 전압이 최고점 근처에 올 때까지 공기압을 점진적으로 늘립니다.
5. 압력 게이지의 압력을 확인하고 0.05 MPa만큼 더 올립니다. 레이저 빔의 프로파일이 원형인지 확인합니다.

주:

기계가 작동하는 동안 공기 공급장치의 압력이 변동될 경우, 발생하는 압력 변동을 허용할 수 있도록 NC4+ Blue 장치로 공급되는 공기압을 높여야 할 수도 있습니다.

이 셋업 절차에 대한 자세한 내용은 NC4 모바일 앱의 "공기압 점검" 비디오 안내서를 참조하십시오.



변환 테이블

MPa	Bar
0.2	2
0.4	4
0.6	6
0.8	8
1	10

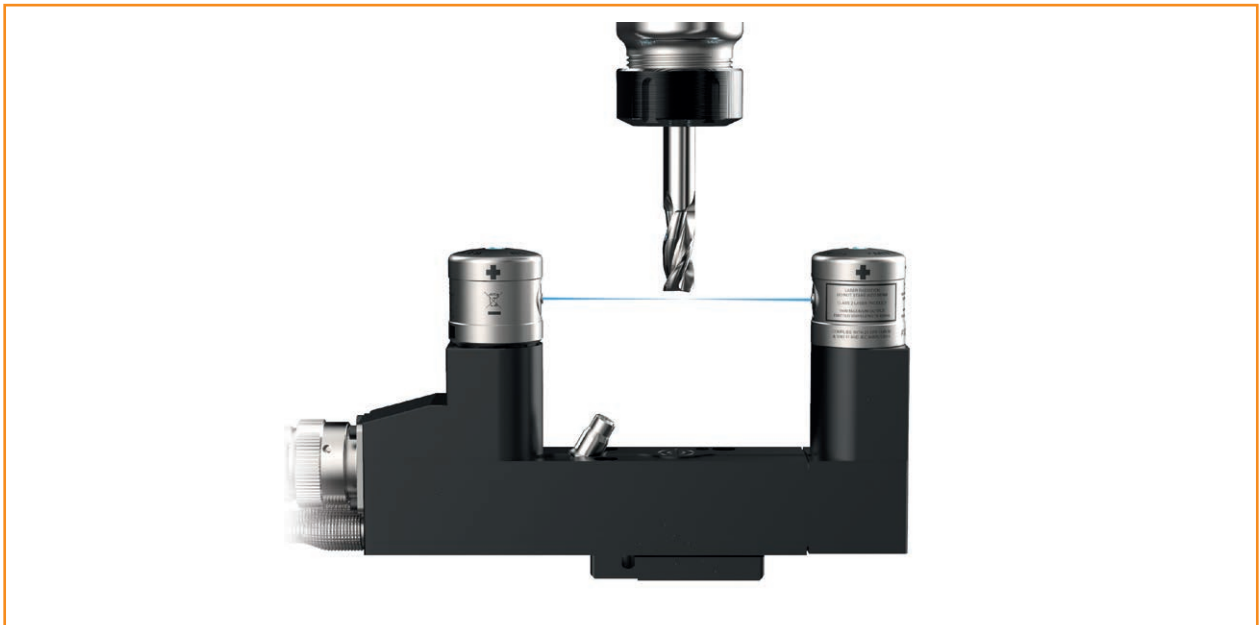
NC4+ Blue 공기 분사 압력 설정

경고: 공기압을 설정하기 전에 기계를 작동하기에 안전한지 확인하십시오.

1. 공기 공급장치의 전원을 켭니다(공기 분사 장치를 위한 공기 준비 팩 별매). **NC4** 비접촉식 공구 세팅 액세서리 데이터 시트(Renishaw 품목 번호 H-2000-2412)를 참조하십시오.
2. 솔레노이드 밸브를 활성화합니다(별매). **NC4** 비접촉식 공구 세팅 액세서리 데이터 시트(Renishaw 품목 번호 H-2000-2412)를 참조하십시오.
3. 사용된 공구와 응용 분야에 일반적으로 발생하는 파편과 절삭유 오염물질을 제거하기에 충분한 정도까지 공기압을 높입니다.

공기 분사 압력은 일반적으로 0.3 MPa ~ 0.6 MPa 사이 값으로 설정해야 합니다. 보통 0.6 MPa가 가장 효과적입니다.

매우 작은 부품의 경우, 공구 손상을 방지하기 위해 압력을 줄이십시오.



매크로 프로그래밍 소프트웨어

주: 비접촉식 공구 세팅 매크로 프로그래밍 소프트웨어를 설치하기 전에 소프트웨어 매체의 Readme 파일에 포함된 지침을 읽어보십시오.

다양한 기계 컨트롤러를 사용하여 공구 세팅을 수행하는 소프트웨어 루틴과 사용 가능한 소프트웨어 패키지가 공작 기계용 프로브 소프트웨어 - 프로그램 및 기능 데이터 시트(Renishaw 품목 번호 H-2000-2298, www.renishaw.co.kr에서 확인 가능)에 설명되어 있습니다.

Renishaw 비접촉식 공구 세팅 소프트웨어의 자세한 지침은 해당 공작 기계 컨트롤러 유형의 관련 프로그래밍 안내서를 참조하십시오.

소프트웨어 및 사용자 정보

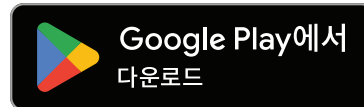
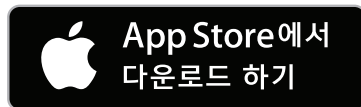
사용 가능한 소프트웨어는 공작 기계용 프로브 소프트웨어 - 프로그램 및 기능 데이터 시트(Renishaw 품목 번호 H-2000-2298, www.renishaw.co.kr에서 확인 가능)를 참조하십시오.

공작 기계 앱

스마트폰 앱은 간단하고 편리한 형식으로 정보를 제공합니다. 전 세계 다양한 언어로 제공되는 저희 무료 앱은 사용자에게 다음과 같은 정보를 제공합니다.

NC4 앱 NC4 시스템의 구성(배선 포함), 유지보수, 문제 해결.

GoProbe 앱 Renishaw 프로브 시스템의 프로그래밍(NC4 포함).



Renishaw 앱은 중국에서 Baidu, Huawei 및 Tencent를 통해 다운로드할 수 있습니다.

기계 상 앱은 폭넓은 CNC 컨트롤러에 원활하게 통합할 수 있습니다. 이 앱은 이더넷을 통해 컨트롤러에 연결된 Microsoft® Windows® 기반 CNC 컨트롤러 또는 Windows 태블릿에 설치됩니다.

터치 방식으로 조작하고 직관적인 디자인을 채택하고 있는 스마트폰 및 기계 상 앱은 공작 기계 프로브 사용자에게 상당한 이점을 제공합니다.

자세한 내용은 www.renishaw.co.kr/machinetoolapps에서 확인하십시오



기계 축에 NC4+ Blue 장치 정렬

경고: NC4+ Blue 시스템을 정렬 및 셋업하기 전에 기계를 작동하기에 안전한지 확인하십시오.

이 절차에서는 레이저 빔이 기계 축과 평행/수직을 이루도록 NC4+ Blue 장치를 이동하는 작업이 수반됩니다. 정렬할 때 권장 공차를 벗어나지 않도록 조정해야 합니다(자세한 내용은 **3-14페이지**의 "정렬 공차" 참조).

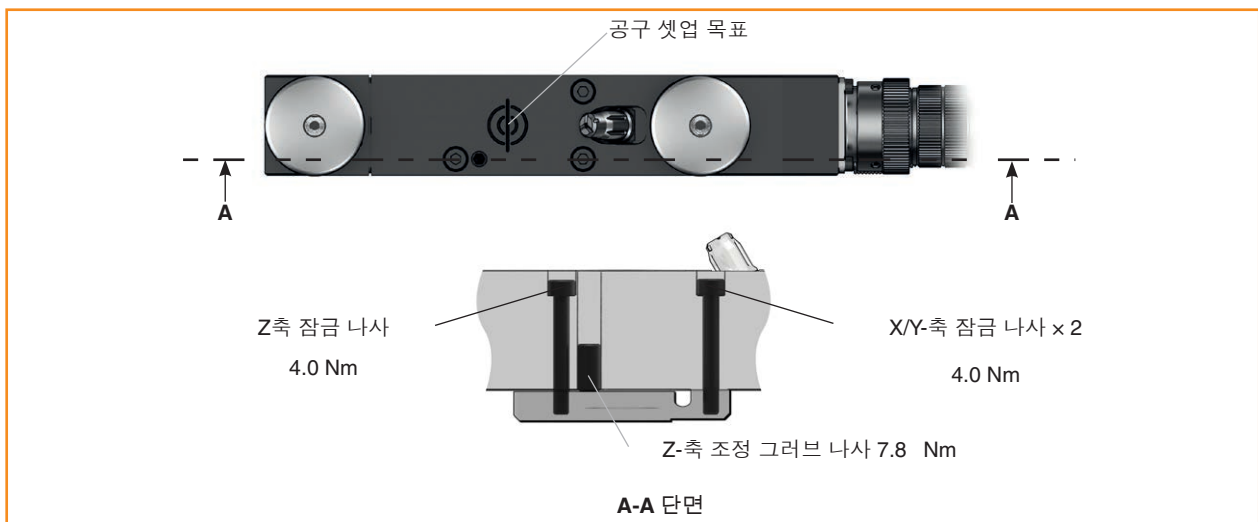
이 과정에서 관련 비접촉식 공구 세팅 소프트웨어 프로그래밍 안내서에 설명된 빔 정렬 매크로를 사용합니다. 매크로는 장치가 기계 축에 얼마나 잘 정렬되었는지 나타냅니다. 이제 매크로 정보를 활용하여 NC4+ Blue 장치를 조정할 수 있습니다.

NC4+ Blue 장치 정렬

1. 빔 정렬 매크로를 실행합니다(자세한 내용은 관련 비접촉식 공구 세팅 소프트웨어 프로그래밍 안내서 참조).
2. 정렬이 **3-14페이지**의 "정렬 공차"에 설명된 값을 벗어나는 경우에는 NC4+ Blue 장치를 적절하게 조정하십시오.

X 및 Y축에 정렬

- a. X 및 Y축 잠금 나사를 느슨하게 풀어줍니다.
- b. 손으로 X 및 Y축에 장치를 맞춥니다.
- c. NC4+ Blue 장치가 움직이지 않도록 주의하면서 X 및 Y축 잠금 나사를 조여줍니다.



Z축에 정렬

- Z축 잠금 나사를 느슨하게 풀어줍니다.
- Z축 조정 나사를 조절합니다.
- 장치가 움직이지 않도록 주의하면서 Z축 잠금 나사를 조여줍니다.

3. NC4+ Blue 장치를 정렬한 후, 빔 정렬 매크로를 다시 실행합니다.

정렬 공차

공구 셋업이 허용되는 공차는 기계 축에 레이저 빔의 평행도에 따라 결정됩니다.

공구 세팅 분야

100 mm 범위에 걸쳐 다음과 같은 정렬 정확도를 권장합니다.

스핀들 축 (P2 - P1): $\leq 10 \mu\text{m}$

반경 축 (P2 - P1): $\leq 1 \text{ mm}$

이러한 값은 대부분의 공구 세팅 분야에 충분합니다.

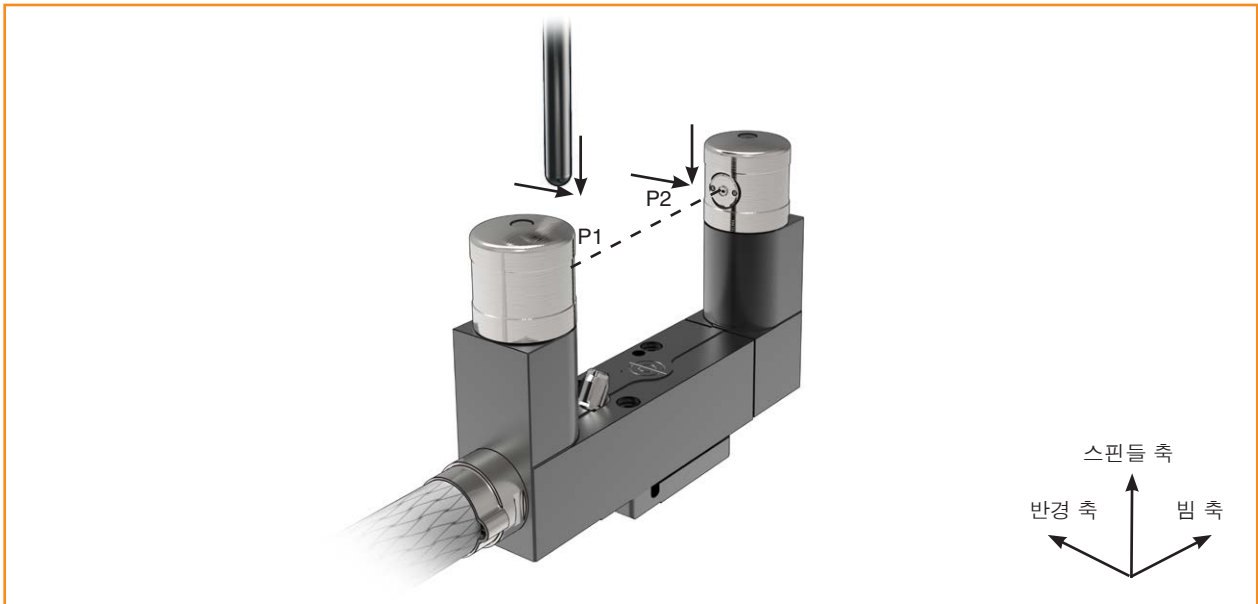
공구 파손 검출 분야

100 mm 범위에 걸쳐 다음과 같은 정렬 정확도를 권장합니다.

스핀들 축 (P2 - P1): $\leq 10 \mu\text{m}$

반경 축 (P2 - P1): $\leq 1 \text{ mm}$

이러한 값은 대부분의 공구 파손 분야에 충분합니다.



주: 최상의 측정 성능을 위해, Renishaw는 볼 노즈 원통형 교정 공구를 사용해서 NC4+ Blue 장치를 정렬할 것을 권장합니다. 모바일 앱(NC4+ Blue 앱)에서 NC4+ Blue 장치 정렬에 대한 단계별 지침을 확인할 수 있습니다(자세한 내용은 3-12페이지 "공작 기계 앱" 참조).

유지보수

소개

NC4+ Blue 장치는 고온 금속 칩과 절삭유 환경에 노출되는 모든 크기의 수직 및 수평 머시닝 센터, 복합 가공기 및 모든 갠트리 머시닝 센터에 영구적인 고정물로 작동하도록 설계되었기 때문에 유지 관리가 최소화됩니다.

이 지침에 설명된 유지보수 루틴을 수행할 수 있습니다.

그 밖의 Renishaw 장비 해체 및 수리 작업은 전문 기술이 요구되는 작업이므로 반드시 공인 Renishaw 서비스 센터에서 실시해야 합니다.

품질 보증 기간 내에 수리, 정비 또는 점검이 요구되는 제품은 공급업체에 반품해야 합니다.

경고: 유지보수 작업을 수행하기 전에 기계를 작동하기에 안전하고 NCi-6 인터페이스 장치에 전력 공급장치가 꺼져 있는지 확인합니다.

공기 준비 필터 요소 탈거 및 재부착

다음 지침의 경우 **4-4**페이지의 그림을 참조하십시오.

필터 소자(A)를 정기적으로 검사합니다. 더러워지거나 습기에 닿았을 때 적어도 매년 1회 이상 필터 소자들을 교체해야 합니다.

1. 공기 공급장치를 끕니다.
2. 손으로 필터 케이스를 돌려서 풀어줍니다.
3. 필터 케이스의 홈에서 O형 링을 분리합니다. O형 링을 폐기합니다.
4. 필터 본체에서 필터 소자를 돌려 풀어서 제거합니다.
5. 교체 필터를 장착합니다.
6. 필터 케이스의 홈에 새로운 O형 링을 끼웁니다
7. 필터 케이스를 다시 장착하고 손으로 단단히 조여줍니다.
8. 공기 공급장치 스위치를 켜고 **3-10**페이지의 "NC4+ Blue 배리어 공기압 설정"에 설명된 대로 공기압을 설정합니다.

주: 점선 상자(A) 안의 품목들은 Renishaw가 제공하는 공기 필터 서비스 팩에 포함되어 있습니다.
NC4 비접촉식 공구 세팅 액세스리 데이터 시트(Renishaw 품목 번호 H-2000-2412)를 참조하십시오.

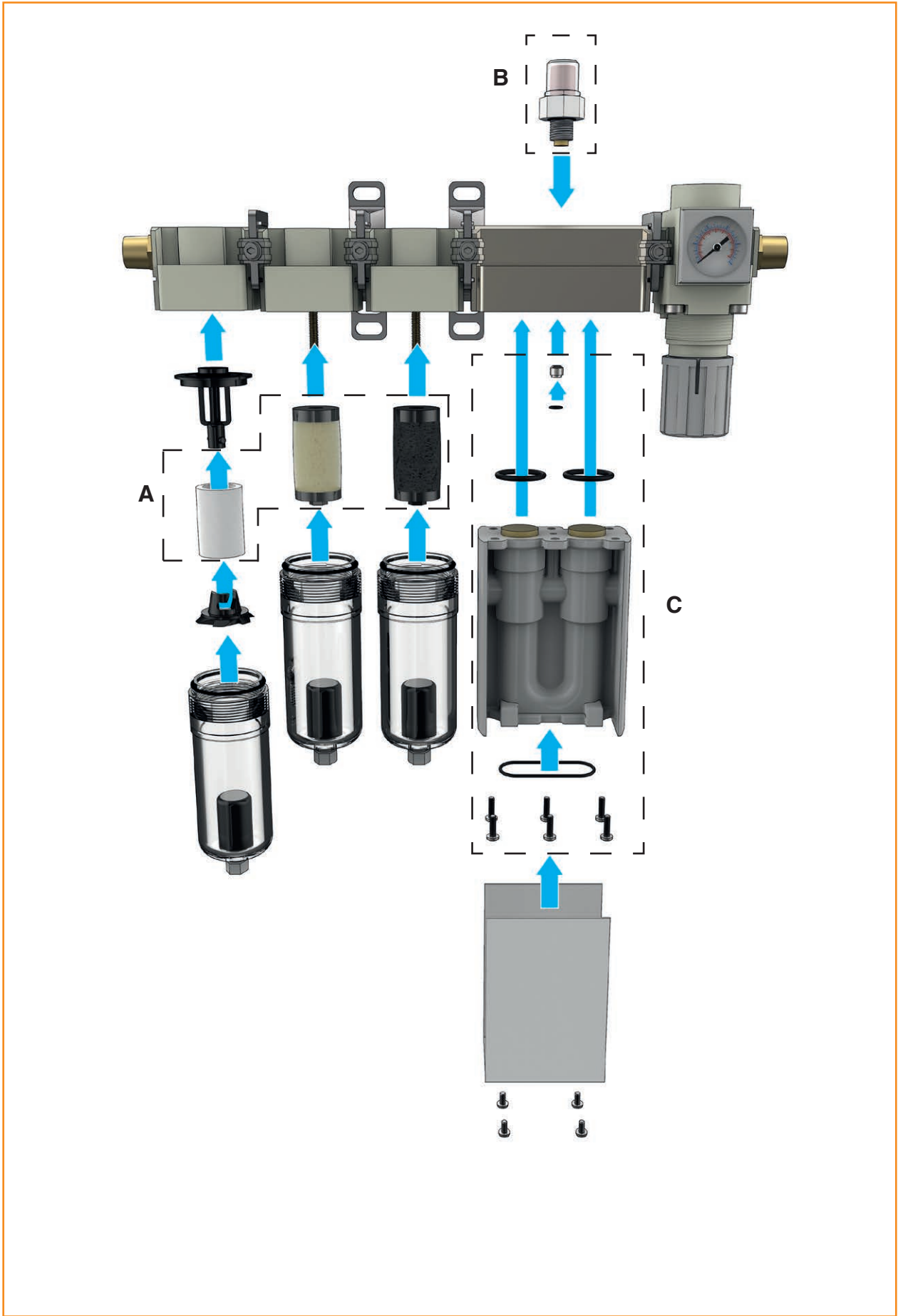
멤브레인 건조기 모듈 제거 및 교체

멤브레인 건조기(C)의 이슬점 표시기(B)를 정기적으로 검사합니다. 멤브레인 건조기는 아래 표에 따라 교체하거나 최소 4년에 한 번씩 교체해야 합니다.

이슬점 표시

그레인 컬러	원인	솔루션
녹색/황색	건조기가 정상 작동합니다.	필요한 조치가 없습니다.
노란색	초기 상태.	이슬점 표시기가 녹색으로 바뀔 때까지 공기 흐름이 시작된 후 10분 이상 그대로 두십시오.
	멤브레인 건조기로 물이 흐릅니다.	필터를 점검한 후 필요하면 교체하십시오. 입력 공기 상태를 점검하여 오일 또는 물이 과도한지 확인합니다. 공기 퍼지 포트 배출구에 장애물이 없는지 확인합니다. 공기 입력 온도를 낮추십시오. 필요하면 인라인 공기 냉각기를 설치합니다.
갈색/검정색	멤브레인이 오염됨/오일 유출.	입력 공기 상태를 점검하여 오일 또는 물이 과도한지 확인합니다. 멤브레인과 이슬점 표시기를 교체하십시오.

주: 점선 상자(B와 C) 안의 품목들은 Renishaw가 제공하는 멤브레인 건조기 서비스 팩에 포함되어 있습니다. NC4 비접촉식 공구 세팅 액세스리 데이터 시트(Renishaw 품목 번호 H-2000-2412)를 참조하십시오.



4-4 NC4+ Blue 비접촉식 공구 세팅 시스템: 유지보수

옵틱 청소

옵틱 청소는 레이저 제품의 사용 및 작동 교육을 받은 기술자만이 수행해야 합니다. 청소용구, 핀 스패너 등의 특수 공구는 정비 기사만이 사용해야 합니다.

NC4+ Blue 장치 청소

NC4+ Blue 장치로 공급되는 공기가 오염된 경우, 송신기와 수신기 헤드 청소가 필요할 수 있습니다.

오염은 시스템이 트리거 상태를 유지하는 원인이 됩니다. 오염이 의심되면, NC4+ Blue 장치를 청소하기 전에 원인을 파악하고 문제를 해결하십시오(자세한 내용은 **5-1페이지**의 "오류 찾기" 참조). 필요하면 공기 파이프를 교체합니다.

액세스 패널들이 뒤섞일 위험이 없도록 장치를 한 번에 하나씩 청소합니다.

필요한 장비

- 핀 스패너 또는 액세스 패널 공구.
- 청소용구
- 정밀 청소 용제, 렌즈 클리너 또는 이소프로필 알코올.
- 분진 제거 청정 공기 스프레이.
- 청소봉(x 2)

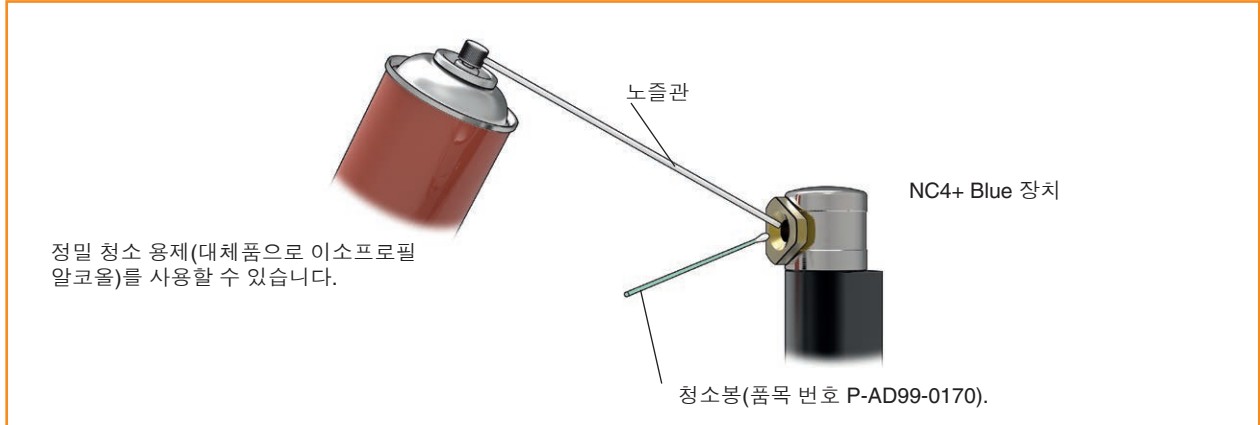


옵틱의 청소



주의 - 레이저 안전

NC4+ Blue 송신기 헤드의 액세스 패널은 분리하여 옵틱에 접근할 수 있도록 합니다. 액세스 패널을 분리하기 전에, NC4+ Blue 장치로 공급되는 전력을 차단하여 레이저 빔에 노출되는 일이 없도록 하십시오.



1. NCi-6 인터페이스 장치에 전력 공급장치를 끕니다. NC4+ Blue 장치의 커넥터에서 또는 NCi-6 인터페이스 장치에서 분리하여 전력을 차단합니다.
2. 압력 조절기를 0 MPa로 설정하여 NC4+ Blue 장치로부터 공기 공급을 차단합니다.
3. 공기 파이프가 손상되었으면 파이프를 교체합니다.
4. 핀 스패너를 사용하여 NC4+ Blue 장치 정면에서 액세스 패널을 제거합니다(반시계 방향으로 돌려서 나사를 풉니다).
5. NC4+ Blue 장치에서 액세스 패널이 장착되는 표면 주변의 이물질을 육안으로 검사하고 필요하면 제거합니다. 실수로 하우징으로 파편이 들어가지 않도록 주의하십시오.
6. 하우징에 청소용구를 삽입한 다음, PassiveSeal이 옵틱 유리에서 떨어지도록 70 ~ 80도 회전합니다.
7. 약 1분 동안 공기 공급장치를 퍼지합니다.
8. 청소용구 중심을 통해 렌즈에 접근합니다. 노즐관을 통해 렌즈로 솔벤트 클리너를 분사합니다.
9. 1/4회전 이동하면서 세정봉으로 렌즈를 닦습니다.

주의: 옵틱 표면이 손상될 수 있으므로 렌즈 또는 PassiveSeal에 무리한 힘을 가하지 않도록 주의하십시오.

10. 하우징에 청정 공기 스프레이를 분사하여 모든 잔류 용매를 제거합니다.
11. 솔벤트 클리너와 청정하고 건조한 압축 공기를 이용하여 액세스 패널의 MicroHole 밖으로 모든 이물질을 제거합니다.

12. 청소용구를 제거합니다. 핀 스페너를 사용하여 액세스 패널을 다시 장착합니다. 2.0 Nm까지 조입니다.
13. 다른 NC4+ Blue 헤드에 대한 청소 절차를 반복합니다(TX 및 RX 헤더를 모두 청소해야 함).

NC4+ Blue 장치 청소 후

1. NCi-6 인터페이스 장치를 다시 연결하고 전력 공급장치를 켭니다(자세한 내용은 **3-9**페이지의 "NCi-6 인터페이스 장치에 전력 공급" 참조).
2. NC4+ Blue 장치의 공기 공급장치를 다시 켜고 공기압을 조정합니다(자세한 내용은 **3-10**페이지의 "NC4+ Blue 배리어 공기압 설정" 참조).
3. 재정렬이 필요하지 않으면 NCi-6 인터페이스 장치의 설정 스위치 SW1-2(NC 셋업)를 'On'으로 설정합니다. 약 5초 후에 스위치를 'Off'로 설정합니다.
4. 시스템이 트리거되는지 확인합니다. 레이저 빔을 통과하도록 물체를 움직여서 NC4+ Blue 장치의 상태 LED가 파란색에서 빨간색으로 바뀌었다가 다시 파란색으로 돌아가는지 확인하십시오.

주: 모바일 앱(NC4 앱)에서 청소 과정에 대한 단계별 지침을 확인할 수 있습니다(자세한 내용은 **3-12**페이지 "공작 기계 앱" 참조).

공기 분사 장치 노즐 교체

손상된 공기 분사 장치 노즐은 교체할 수 있습니다.

공기 분사 장치 노즐을 교체하기 전에 손상의 원인을 찾아서 해결하십시오.

필요한 장비

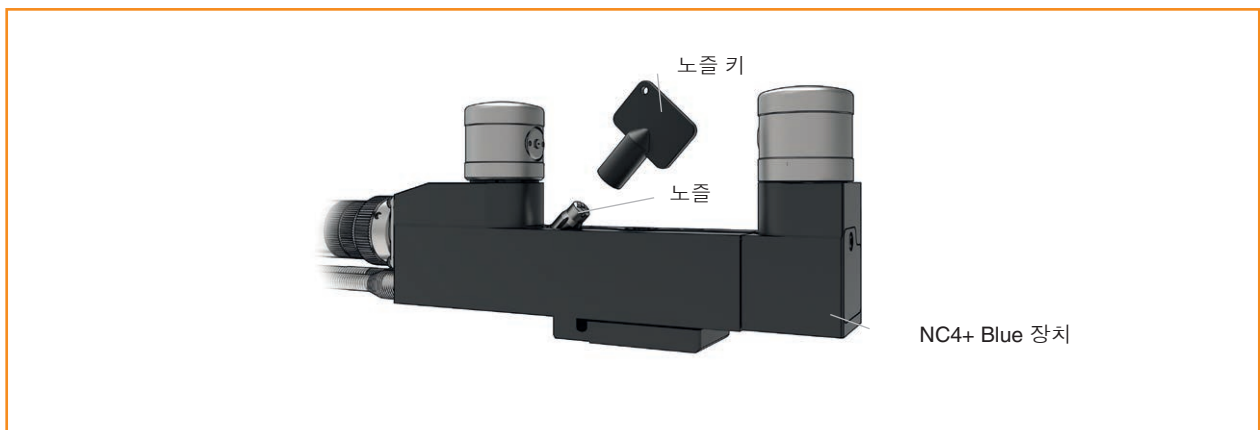
- 노즐 교체 팩. 함께 제공되는 품목:
 - 노즐 키
 - 노즐 어셈블리
 - 와셔

공기 분사 장치 노즐을 교체하려면

1. NCi-6 인터페이스 장치에 전력 공급장치를 끕니다.
2. 압력 조절기를 0 MPa로 설정하여 NC4+ Blue 장치로의 공기 공급을 차단합니다.
3. 공기 분사 시스템의 공기 공급장치를 차단합니다.
4. 노즐 키를 사용하여 NC4+ Blue 장치에서 노즐을 제거합니다(반시계 방향으로 돌려서 나사를 풉니다).
5. 새 노즐을 NC4+ Blue 장치에 장착합니다(자세한 내용은 아래 그림 참조). 2.0 Nm까지 조입니다.

공기 분사 장치 노즐 교체 후

6. NCi-6 인터페이스 장치에 전력 공급장치를 켭니다(3-9페이지의 "NCi-6 인터페이스 장치에 전력 공급" 참조).
7. NC4+ Blue 장치와 공기 분사 시스템의 공기 공급장치를 다시 켜고 공기압을 조정합니다 (3-10페이지의 "NC4+ Blue 배리어 공기압 설정"과 3-11페이지의 "NC4+ Blue 공기 분사 압력 설정" 참조).



NC4+ Blue 장치 헤드 정렬

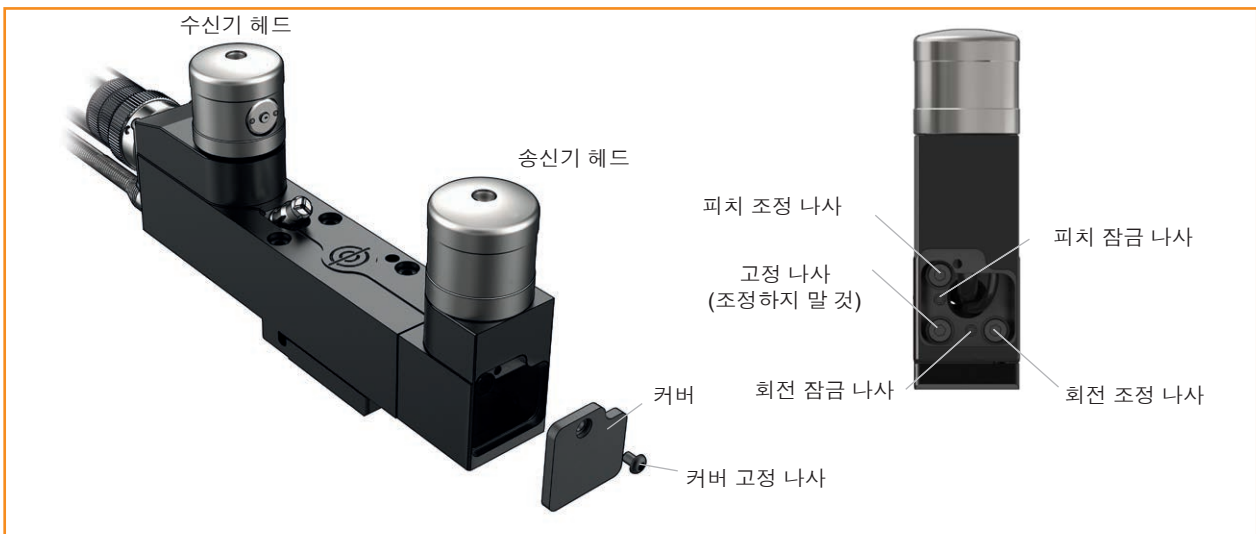
주: NC4+ Blue 장치는 송신기와 수신기 헤드가 정확히 정렬되어 제공됩니다. 송신기와 수신기 헤드가 잘못 정렬되었다고 의심되는 경우에만 헤드 정렬 절차를 이용하십시오.

NC4+ Blue 장치의 헤드를 정렬하는 작업에는 수신기 헤드에 수신된 테스트 신호를 극대화하기 위해 송신기와 수신기 헤드의 상대적 위치를 조정하는 작업이 수반됩니다. NCi-6 인터페이스 장치가 셋업 모드인 상태에서 이 작업을 수행합니다.

수신기 헤드에 수신된 신호의 강도를 표시하는 데 전압계 또는 NC4 셋업 공구를 사용할 수 있습니다.

아래 그림을 참조하십시오.

1. 4-10페이지의 "전압계 사용"에서 설명한 대로 디지털 전압계를 연결하거나 4-12페이지의 "셋업 공구 사용"에서 설명한 대로 NC4 셋업 공구를 장착합니다.
2. NCi-6 인터페이스 장치의 전력 공급장치를 켭니다.
3. NC4+ Blue 장치로 올바른 압력으로 공기가 공급되고 있는지 확인합니다.
4. 송신기 헤드에서 커버 고정 나사를 풀고 커버를 벗깁니다.



5. 송신기 헤드에서 피치 및 회전 잠금 나사를 느슨하게 풀어줍니다.
6. NCi-6 인터페이스 장치에서 SW1-2(NC 셋업) 스위치를 'On'으로 설정합니다.
7. 수신기 MicroHole 중앙에서 레이저 빔이 빛을 발산하고 전압계 또는 셋업 공구에서 최대 신호가 출력되도록 송신기 헤드의 회전 및 피치를 조정합니다.

다음 사항을 확인합니다.

- 전압계 판독값이 1.0 V ~ 7.0 V 사이인지 여부
- 셋업 공구 판독값이 1.0 ~ 7.0 사이인지 여부

8. 송신기 헤드에서 피치 및 회전 잠금 나사를 2 Nm로 조여줍니다.
9. 7단계에서 사용했던 것과 동일한 장치(전압계 또는 셋업 공구)를 사용하여 판독값이 여전히 1.0 V ~ 7.0 V 사이인지 확인합니다.
10. 송신기 헤드에서 커버를 다시 끼우고 커버 고정 나사를 조여줍니다.
11. 레이저 빔이 차단되지 않는지 확인합니다.

NCi-6 인터페이스 장치에서 SW1-2(NC 셋업)를 'Off'로 설정합니다.

다음 사항을 확인합니다.

- NCI-6 인터페이스 장치 상태 LED가 녹색인지 여부
- 전압계 판독값이 4.7 V ~ 5.4 V 사이인지 여부

주: 셋업 공구를 사용하는 경우, 화면의 판독값을 무시합니다. NC 셋업 모드가 꺼져 있으면 거짓 판독값이 나타납니다.

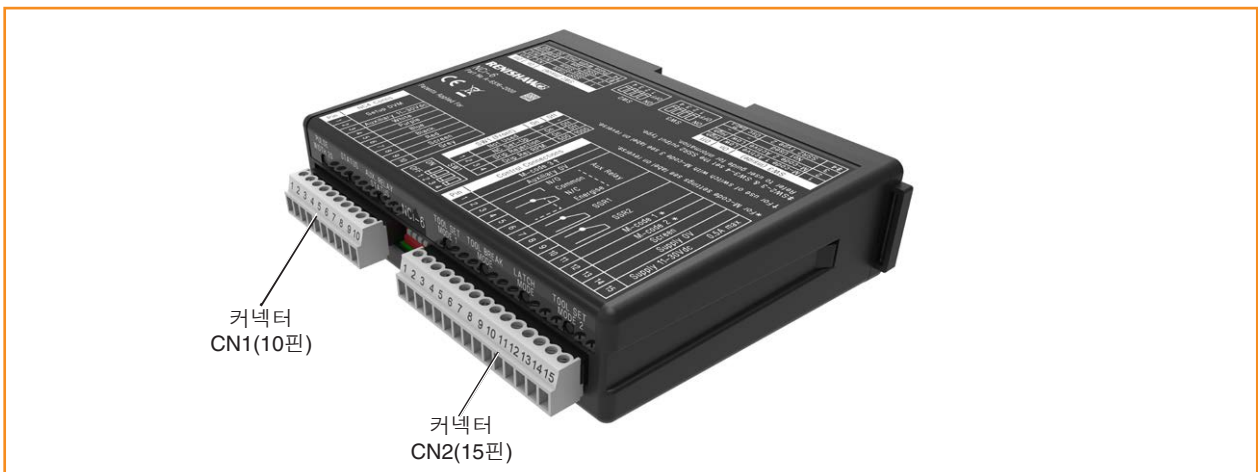
12. 스위치가 "Off"으로 설정되어 있을 때 빔이 차단되면 시스템이 자체적으로 올바르게 설정할 수 없습니다. 이러한 상황이 발생하면 차단 요인을 제거한 다음, SW1-2(NC 셋업) 스위치를 'Off'로 설정합니다.

전압계 사용

교정 범위에 있는 표준 전압계를 사용하여 NC4+ Blue 송신기 및 수신기 헤드를 셋업하고 정렬할 수 있습니다.

1. 수신기 헤드 옆에 전압계를 놓습니다. NCI-6 인터페이스 장치의 CN1-1 단자와 전압계 프로브 중 하나 사이에 와이어를 연결합니다. CN1-2 단자와 나머지 전압계 프로브에 두 번째 와이어를 연결합니다.
2. NCI-6 인터페이스 장치에서 SW1-2(NC 셋업) 스위치를 'On'으로 설정합니다.

주: 전압계를 사용할 때 판독값이 음수이면 전압계 프로브 연결을 뒤바꿉니다.



NC4 셋업 공구

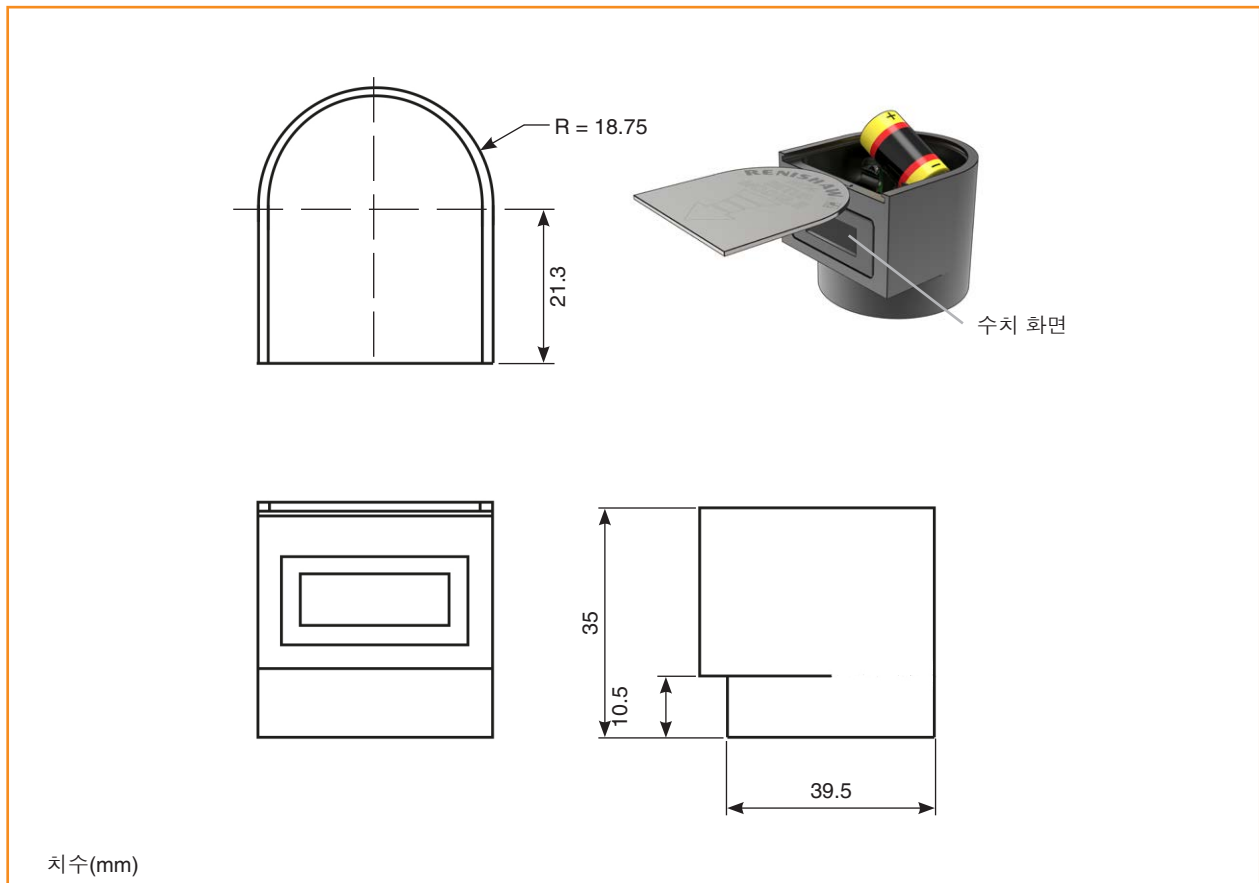
소개

NC4 셋업 공구(Renishaw 품목 번호 A-4114-8000, 별매)는 NC4+ Blue 장치 수신기 헤드에서 신호 강도를 시각적으로 표시해 주는 배터리 구동 장치입니다. 신호 강도는 수치 화면에 표시됩니다. 숫자가 클수록 수신기 헤드에 수신되는 신호의 세기가 강합니다.

셋업 공구를 수신기 헤드 위에 놓고 화면을 쉽게 볼 수 있도록 돌립니다. NC4+ Blue 장치 위에 공구를 탑재하면 수치 화면이 작동됩니다. 공구를 제거하면 디스플레이 전원이 꺼집니다(자세한 내용은 4-12페이지의 "셋업 공구 사용" 참조).

주: 수치 화면에는 신호의 강도만 표시됩니다. 신호 세기를 정확히 판독해야 하는 경우, NCi-6 인터페이스 장치의 해당 커넥터 핀에 전압계를 연결해야 합니다.

치수



셋업 공구 사용

NCi-6 인터페이스 장치가 셋업 모드일 때(즉, NC 셋업(SW1-2)이 'On'으로 설정되었을 때)에만 셋업 공구 수치 화면에 올바른 판독값이 제공됩니다.

1. NC4+ Blue 수신기 헤드가 이물질 없이 깨끗한지 확인합니다. 수신기 헤드 상단에 셋업 공구를 올려놓고 밀면서 돌려서 화면이 보이도록 합니다.
2. NCi-6 인터페이스 장치에서 SW1-2(NC 셋업) 스위치를 'On'으로 설정합니다.



주: NC4+ Blue 수신기에 절삭유가 과도하게 침전되면 셋업 공구가 켜지지 않을 수 있습니다. 셋업 공구와의 전기 접촉을 양호하게 유지하기 위해 NC4+ Blue 수신기 상단을 청소해야 할 수도 있습니다.

셋업 공구 배터리 교체

셋업 공구에는 3.6 V 정격의 ½ AA 크기 배터리가 필요합니다(자세한 내용은 아래 표의 "배터리 사양" 참조).

1. 손으로 상단 커버를 들고 앞으로 밀어서 배터리가 보이도록 합니다.
2. 배터리를 제거합니다.
3. 조심스럽게 새 배터리를 끼웁니다. 회로 보드에 표시된 올바른 방향을 확인합니다.
4. 상단 커버를 다시 장착합니다.



배터리 사양

3.6 V 정격 ½ AA 크기 배터리 1개가 셋업 공구에 필요합니다. 그리고 표준 유형 배터리가 장착되었는지 확인해야 합니다. 태그로 설명되는 배터리에는 단자에 끼워지는 추가 연결 태그가 달려 있어서 적합하지 않습니다.

일반적으로 리튬 염화티오닐(3.6 V)을 포함하는 셀로 이러한 사양을 충족할 수 있습니다. 배터리 수명을 최대한 연장할 수 있으므로 권장하는 셀입니다. 리튬 염화티오닐(3.6 V) 배터리는 700시간 연속 작동하는 동안 지속됩니다.

배터리 제조업체	품목 번호
Saft	LS 14250
Tadiran	SL-750
Xeno	XL-050F

상태 LED 기능

NC4+ Blue 송신기 및 수신기 헤드의 상태 LED는 사용자에게 장치의 상태를 알려줍니다. LED는 서로를 모방합니다.



LED가 표시하는 색상은 NCi-6 인터페이스 장치의 작동 모드에 따라 달라집니다.

NCi-6 NC 셋업 스위치 SW1-2가 'On'으로 설정되면 상태 LED가 NC4 셋업 공구에 사용되는 코드를 빠르게 깜박입니다. LED의 색상은 빨간색, 보라색, 파란색으로 되어 있습니다.

NCi-6 NC 셋업 스위치 SW1-2가 'Off'로 설정되면 상태 LED가 **4-15**페이지의 표에 따라 작동합니다.

LED 색상	신호 전압	공구 세팅 모드 1	공구 세팅 모드 2
		설명	
파란색/ 보라색	> 6.0 V	1 Hz에서 깜박임. 시스템 작동 전압이 너무 높습니다. 시스템은 계속 작동하지만, 최적의 성능을 얻기 위해 셋업 및 정렬 절차를 반복합니다. 시스템이 트리거되지 않았습니다.	1 Hz에서 깜박임. 시스템 작동 전압이 너무 높습니다. 시스템은 계속 작동하지만, 최적의 성능을 얻기 위해 셋업 및 정렬 절차를 반복합니다. 시스템이 트리거되었습니다.
파란색	6.0 V ~ 4.0 V	빔이 선명합니다. 시스템이 트리거되지 않았습니다.	빔이 선명합니다. 시스템이 트리거되었습니다.
보라색	4.0 V ~ 2.5 V	빔이 부분적으로 차단되었습니다. 시스템이 트리거되지 않았습니다.	빔이 부분적으로 차단되었습니다. 시스템이 트리거되었습니다.
빨간색	2.5 V ~ 0.0 V	빔이 차단되었습니다. 시스템이 트리거되었습니다.	빔이 차단되었습니다. 시스템이 트리거되지 않았습니다.
불이 켜지지 않음	0.0 V	장치에 전원이 공급되지 않음.	

LED 색상	고속 공구 파손 검출 모드	래치 모드
파란색/보라색	해당 없음.	1 Hz에서 깜박임. 출력이 래치되지 않았습니다. 시스템 작동 전압이 너무 높습니다. 시스템은 계속 작동하지만, 최적의 성능을 얻기 위해 셋업 및 정렬 절차를 반복합니다.
파란색	해당 없음.	빔이 선명합니다. 시스템이 래치되지 않았습니다.
보라색	출력이 래치되지 않았습니다. 빔이 차단되었습니다.	
빨간색	출력이 래치되었습니다. 공구가 파손되었습니다.	출력이 래치되었습니다.
불이 켜지지 않음	장치에 전원이 공급되지 않음.	

NC4+ Blue 시스템은 신호를 지속적으로 확인하여 LED의 색으로 시스템의 상태를 나타내므로 상태 LED를 진단 목적으로 활용할 수 있습니다. 레이저 빔이 선명하고 LED가 보라색이거나 또는 파란색/보라색으로 깜박이면 정비가 필요한 상태입니다. 시스템은 계속 정상으로 작동합니다. 자세한 내용은 **5-1**페이지의 "결함 찾기"를 참조하십시오.

이 페이지는 의도적으로 비워둔 것입니다.

결합 찾기

증상	원인	조치
NC4+ Blue가 켜지지 않는 경우(Tx 및 Rx 상태 LED가 켜지지 않음)	연결 오류.	배선 연결이 올바른지 확인합니다.
	잘못된 공급 전압.	NCi-6 인터페이스 장치로의 공급 전압을 확인합니다.
	끊어진 퓨즈.	합선되는 연결이 있는지 확인합니다.
	손상된 케이블	케이블을 교체합니다.
레이저 빔이 송신기에서 방출되지 않는 경우 (Tx 및 Rx 상태 LED가 켜짐).	PassiveSeal이 장치를 보호하고 있는 경우.	NC4+ Blue 시스템의 공기 공급장치가 켜져 있는지 확인합니다(자세한 내용은 3-10페이지 의 "NC4+ Blue 배리어 공기압 설정" 참조).
	손상된 공기 파이프.	공기 파이프의 손상 또는 꼬임 여부를 확인합니다.
	액세스 패널이 막혔을 수 있습니다.	NC4+ Blue 시스템을 끄고 TX 헤드에서 액세스 패널을 제거한 후 액세스 패널에서 이물질을 청소한 후에 다시 장착합니다.
저조한 반복정도/허위 판독값.	공구의 절삭유 또는 파편.	급속 공기 주입 또는 고속 회전으로 공구를 청소합니다. 공기 분사 장치에 맞게 공기압을 최적화합니다. 공기 분사 장치 노즐이 손상되었거나 막히지 않았는지 확인합니다. 필요하면 교체하십시오.
	이송 속도가 너무 높음.	올바른 이송 속도를 설정합니다. 권장하는 값은 2.0 μm/rev입니다.
	전기 간섭.	과 전류가 흐르는 케이블을 따라 NC4+ Blue 케이블이 배선되었는지 확인합니다. 스크린 와이어가 NCi-6 인터페이스 장치에 연결되어 있는지 확인합니다.
	기계 및 공작물의 온도 상승.	온도 변화를 최소화하십시오. 교정 주기를 단축하십시오.
	과도한 기계 진동.	진동을 제거하십시오.
	NC4+ Blue 공기압이 잘못 설정됨.	공기압을 리셋합니다(자세한 내용은 3-10페이지 의 "NC4+ Blue 배리어 공기압 설정" 참조).
	오프셋 교정 및 업데이트가 일어나지 않는 경우	소프트웨어를 확인합니다.
	측정 속도가 교정 속도와 다름.	소프트웨어 프로그램을 검토합니다.
	기계 가속 및 감속 구간에서 측정이 진행됨.	소프트웨어 프로그램을 검토합니다.
	사고로 인한 손상, 느슨한 엔코더 등과 같은 마모된 슬라이드로 인해 기계 반복정도가 떨어진 경우.	기계의 상태 점검을 수행합니다.
	브래킷이 느슨함.	브래킷을 검사하고 적절히 조여줍니다.

증상	원인	조치
저조한 반복정도/허위 판독값(계속).	공구 교환 반복정도 불량.	공구 교환 없이 NC4+ Blue의 반복정도를 확인합니다.
	적절히 조절되지 않는 전원 공급장치.	전원 공급장치가 올바르게 조절되는지 확인합니다.
	절삭유 드립 또는 유증기.	공구 세팅 모드 2를 선택합니다. M-code를 사용할 수 없거나 공구 세팅 모드 2를 구현할 수 없는 경우에는 공구 세팅 모드 1을 사용하고 NCi-6 인터페이스 장치와 NC 소프트웨어의 스위치로 드립 리젝션 모드를 선택하십시오. 측정하기 전에 유증기가 제거될 때까지 기다립니다.
	오탁이 오염됨.	청소 절차를 따릅니다(자세한 내용은 4-5페이지의 "오탁 청소" 참조).
셋업 모드(NCi-6 인터페이스 장치 셋업 스위치 SW1-2가 'On'으로 설정)일 때 전압이 1.0V ~ 7.0V 범위를 벗어나는 경우.	액세스 패널의 사양이 올바르지 않음.	NC4+ Blue 장치의 액세스 패널이 올바르게 설치되어 있는지 확인합니다(자세한 내용은 NC-4 비접촉식 공구 설정 시스템 액세스리 데이터 시트(Renishaw 품목 번호 H-2000-2412) 참조).
	잘못된 연결.	전압계가 올바르게 작동하고 NCi-6 인터페이스 장치에 적절히 연결되어 있는지 확인합니다.
	NC4+ Blue 공기압이 잘못 설정됨.	공기압을 리셋합니다(자세한 내용은 3-10페이지의 "NC4+ Blue 배리어 공기압 설정" 참조).
	물체가 빔을 차단함.	레이저 빔이 차단되지 않는지 확인합니다.
	오염된 MicroHole 또는 오탁.	오탁을 청소합니다(자세한 내용은 4-5페이지의 "오탁 청소" 참조).
NC4+ Blue 상태 LED가 보라색임(특정 조건에서만 발생하는 결함, 자세한 내용은 4-15페이지의 표 참조).	시스템이 최적 성능으로 작동하도록 설정되지 않음.	<p>마지막 설정 이후 시스템 작동 전압이 감소되었습니다. 다음과 같은 경우에 발생할 수 있는 문제입니다.</p> <ul style="list-style-type: none"> 오탁이 오염되었습니다(자세한 내용은 4-5페이지의 "오탁 청소" 참조). 공기압이 올바르지 않습니다(자세한 내용은 3-10페이지의 "NC4+ Blue 배리어 공기압 설정" 참조). 시스템이 제대로 정렬되어 있지 않습니다(자세한 내용은 3-13페이지의 "기계 축에 NC4+ Blue 장치 정렬" 참조).

증상	원인	조치
NC4+ Blue 상태 LED가 보라색/파란색으로 깜박임.	1 Hz에서 깜박임. 시스템이 최적 성능으로 작동하도록 설정되지 않음.	마지막 설정 이후 시스템 작동 전압이 증가되었습니다. 이 문제는 시스템이 올바르게 셋업 및 정렬되지 않은 경우에 발생할 수 있습니다(자세한 내용은 4-9 페이지의 "NC4+ Blue 장치 헤드 정렬" 참조).
	보라색/파란색으로 깜박임. 결함 없음.	공구 세팅 모드 2 또는 래치 모드에 있을 때 보라색/파란색으로 깜박이면 공구가 레이저 빔에서 회전하여 공구 날 사이에 레이저가 있다는 것을 나타냅니다. 장치가 트리거되지 않았습니다. 이것은 결함이 아닙니다.
NC4+ Blue 상태 LED가 빨간색임.	NC4+ Blue로 공기가 공급되지 않음.	공기 공급장치를 점검합니다.
	손상된 공기 파이프.	공기 파이프가 손상되거나 꼬였는지 확인합니다.
	송신기와 수신기 헤드 사이 잘못된 정렬.	송신기와 수신기 헤드를 다시 정렬합니다.
	레이저 빔이 차단됨.	장애물을 제거합니다.
	렌즈가 오염되었거나 공기 구멍이 막힘.	청소 지침에 대해서는 이 안내서의 정비 단원을 참조하십시오. (자세한 내용은 "Tx 또는 Rx 렌즈가 오염되었거나 공기 구멍이 막힘" 결함 참조).
	NC4+ Blue 시스템이 NCi-6 인터페이스 장치에 제대로 배선되어 있지 않습니다.	모든 와이어가 NCi-6 인터페이스 장치에 올바르게 연결되어 있는지 확인하십시오 (자세한 내용은 3-9 페이지의 "NC4+ Blue 시스템 배선 세부사항" 참조).
Tx 또는 Rx 렌즈가 오염되었거나 공기 구멍이 막힘.	NC4+ Blue에 대한 공기 공급장치가 BS ISO 8573-1 클래스 1.4.2를 준수해야 합니다.	오일 미스트 순환 장치의 공기 공급장치 업스트림을 연결합니다. 기계 공장소 공기 공급장치가 필요한 공기 청정도를 충족하는지 확인하십시오. 공급 공기의 온도가 주변 온도보다 5 °C 이상 높고 습기가 있으면 공기 건조기(NC4+ Blue 팩에 기본 제공)를 설치합니다.
	Renishaw 제품 이외 공기 필터를 사용함.	공기 필터는 BS ISO 8573-1 클래스 1.4.2를 준수해야 합니다.
	자동 배출 실패.	필터/건조기/조절기를 교체하십시오.
	공기 파이프가 절삭유나 오일로 채워짐.	공기 파이프를 퍼지하거나 교체합니다.

증상	원인	조치
NC4 셋업 공구에 전원이 들어오지 않음.	잘못된 연결.	NC4 셋업 공구가 깨끗하고 이물질이 없는지 확인합니다. 공구 아래쪽에 스프링 장착된 접촉 스프링이 깨끗하고 손상되지 않았는지 확인합니다.
	NC4+ Blue 커버에 절삭유가 누적됨/침전됨.	셋업 공구와의 전기 접촉을 양호하게 유지하기 위해 NC4+ Blue 외관 커버 상단을 청소하십시오.
	배터리를 잘못 끼움.	배터리를 올바르게 끼웁니다. 올바른 배터리를 사용했는지 확인합니다.
	배터리 방전.	배터리를 교체합니다.
NC4 셋업 공구에서 제시하는 판독값이 잘못됨.	틀린 판독값.	셋업 공구 숫자 표시는 참고용입니다. 이는 NCi-6 인터페이스 장치에 연결된 전압계에 나타난 값과 다를 수 있습니다. 셋업 공구가 송신기와 수신기 헤드 사이에서 전환될 때 판독값이 다를 수 있습니다. 이러한 전압 변동이 ± 0.2 V를 초과해서는 안 됩니다. 셋업 스위치가 켜져 있는지 확인하십시오. NC 셋업 모드가 'Off'일 때 틀린 판독값이 제공됩니다.
	오염된 옵틱.	NC4+ Blue 상태 LED와 셋업 공구의 옵틱 필터가 손상되지 않고 깨끗한지 확인합니다.
공기 분사 문제.	공기 분사 장치 노즐이 끼익 소리를 냄.	공기압이 너무 낮음. 소음이 멈출 때까지 공기압을 높이십시오. 이때 0.6 MPa를 초과하면 안 됩니다.
	공기 분사 장치가 작동할 때 노즐에서 절삭유가 분출됨.	노즐이 손상되지 않았고 올바르게 장착되어 있는지 확인합니다. 노즐을 교체합니다.
	공기 분사 장치에서 공기가 나오지 않음.	노즐이 올바르게 장착되어 있고 손상되지 않았는지 확인합니다. 공기 공급장치가 켜져 있는지 확인합니다.

부품 목록

다음과 함께 제공되는 **NC4+ Blue** 하드 와이어 장치 팩:

- NC4+ Blue 비접촉식 공구 계측 장치
- Ø6.0 mm × 12.5 m 전기 케이블(× 2)
- Ø6.0 mm × 5.0 m 공기 튜브 설치 팩
- Ø3.0 mm × 5.0 m 공기 튜브 설치 팩(× 2)
- 장착 및 조정 플레이트
- 공작 기계 지원 카드
- 레이저 경고 표시

품목	품목 번호	설명
NC4+ Blue F145 하드 와이어 장치 팩	A-6435-2200	NC4+ Blue F145 팩(하드 와이어 케이블 포함).
NC4+ Blue F230 하드 와이어 장치 팩	A-6435-2400	NC4+ Blue F230 팩(하드 와이어 케이블 포함).

다음과 함께 제공되는 **NC4+ Blue** 하드 와이어 90°장치 팩:

- NC4+ Blue 비접촉식 공구 계측 장치
- Ø6.0 mm × 12.5 m 전기 케이블(× 2)
- Ø6.0 mm × 5.0 m 공기 튜브 설치 팩
- Ø3.0 mm × 5.0 m 공기 튜브 설치 팩(× 2)
- 90° 케이블 장착부
- 장착 및 조정 플레이트
- 공작 기계 지원 카드
- 레이저 경고 표시

품목	품목 번호	설명
NC4+ Blue F145 90° 하드 와이어 장치 팩	A-6435-2220	NC4+ Blue F145 팩(90° 장착부 및 하드 와이어 케이블 포함).
NC4+ Blue F230 90° 하드 와이어 장치 팩	A-6435-2420	NC4+ Blue F230 팩(90° 장착부 및 하드 와이어 케이블 포함).

다음과 함께 제공되는 **NC4+ Blue** 하드 와이어 전체 설치 팩:

- NC4+ Blue 하드 와이어 장치 팩
- NCi-6 인터페이스 장치
- 공기 필터/조절기
- Ø4.0 mm × 5.0 m 공기 튜브 설치 팩
- Ø6.0 mm × 20 m 공기 튜브
- 공압 장착부
- 4.0 m GP18 강철 편복 콘듀잇 팩
- NC4 공구

품목	품목 번호	설명
NC4+ Blue F145 팩	A-6435-3200	NC4+ Blue F145 팩(하드 와이어 케이블 포함).
NC4+ Blue F230 팩	A-6435-3400	NC4+ Blue F230 팩(하드 와이어 케이블 포함).

다음과 함께 제공되는 **NC4+ Blue** 하드 와이어 90° 전체 설치 팩:

- NC4+ Blue 하드 와이어 90° 장치 팩
- NCi-6 인터페이스 장치
- 공기 필터/조절기
- Ø4.0 mm × 5.0 m 공기 튜브 설치 팩
- Ø6.0 mm × 20 m 공기 튜브
- 공압 장착부
- 4.0 m GP18 강철 편복 콘듀잇 팩
- NC4 공구

품목	품목 번호	설명
NC4+ Blue F145 90° 팩	A-6435-3220	NC4+ Blue F145 팩(90° 장착부 및 하드 와이어 케이블 포함).
NC4+ Blue F230 90° 팩	A-6435-3420	NC4+ Blue F230 팩(90° 장착부 및 하드 와이어 케이블 포함).

다음과 함께 제공되는 **NC4+ Blue** 장치 팩과 커넥터 소켓:

- NC4+ Blue 비접촉식 공구 계측 장치(커넥터 소켓 포함)
- Ø4.0 mm × 5.0 m 공기 튜브 설치 팩
- Ø6.0 mm × 5.0 m 공기 튜브 설치 팩
- 장착 및 조정 플레이트
- 공작 기계 지원 카드
- 레이저 경고 표시

품목	품목 번호	설명
NC4+ Blue F115C 장치 팩	A-6435-2010	NC4+ Blue F115C 팩(커넥터 소켓 포함).
NC4+ Blue F115C-R 장치 팩	A-6435-2110	NC4+ Blue F115C-R 팩(컬럼 연장형 및 커넥터 소켓 포함).
NC4+ Blue F145C 장치 팩	A-6435-2210	NC4+ Blue F145C 팩(커넥터 소켓 포함)
NC4+ Blue F145C-R 장치 팩	A-6435-2310	NC4+ Blue F145C-R 팩(컬럼 연장형 및 커넥터 소켓 포함).
NC4+ Blue F230C 장치 팩	A-6435-2410	NC4+ Blue F230C 팩(커넥터 소켓 포함).
NC4+ Blue F230C-R 장치 팩	A-6435-2510	NC4+ Blue F230C-R 팩(컬럼 연장형 및 커넥터 소켓 포함).
NC4+ Blue F300C 장치 팩	A-6435-2610	NC4+ Blue F300C 팩(커넥터 소켓 포함).
NC4+ Blue F300C-R 장치 팩	A-6435-2710	NC4+ Blue F300C-R 팩(컬럼 연장형 및 커넥터 소켓 포함).

다음과 함께 제공되는 **NC4+ Blue**와 커넥터 소켓 전체 설치 팩:

- NC4+ Blue 장치 팩(커넥터 소켓 포함)
- Ø6.0 mm × 12.5 m 케이블(직선 커넥터 포함)
- NCi-6 인터페이스 장치
- 공기 필터/조절기
- Ø4mm 공기 튜브용 4.0 m 스프링 커버
- Ø6mm 공기 튜브용 4.0 m 스프링 커버
- Ø6.0 mm × 20 m 공기 튜브
- 공압 장착부
- NC4 공구

품목	품목 번호	설명
NC4+ Blue F115C 팩	A-6435-3010	NC4+ Blue F115C 팩과 케이블(직선 커넥터 포함).
NC4+ Blue F115C-R 팩	A-6435-3110	NC4+ Blue F115C-R 팩(컬럼 연장형 포함)과 케이블(직선 커넥터 포함).
NC4+ Blue F145C 팩	A-6435-3210	NC4+ Blue F145C 팩과 케이블(직선 커넥터 포함).
NC4+ Blue F145C-R 팩	A-6435-3310	NC4+ Blue F145C-R 팩(컬럼 연장형 포함)과 케이블(직선 커넥터 포함).
NC4+ Blue F230C 팩	A-6435-3410	NC4+ Blue F230C 팩과 케이블(직선 커넥터 포함).
NC4+ Blue F230C-R 팩	A-6435-3510	NC4+ Blue F230C-R 팩(컬럼 연장형 포함)과 케이블(직선 커넥터 포함).
NC4+ Blue F300C 팩	A-6435-3610	NC4+ Blue F300C 팩과 케이블(직선 커넥터 포함).
NC4+ Blue F300C-R 팩	A-6435-3710	NC4+ Blue F300C-R 팩(컬럼 연장형)과 케이블(직선 커넥터 포함).

다음과 함께 제공되는 **NC4+ Blue**와 커넥터 소켓 **90°** 전체 설치 팩:

- NC4+ Blue 장치 팩(커넥터 소켓 포함)
- Ø6.0 mm x 12.5 m 케이블(90° 커넥터 포함)
- NCi-6 인터페이스 장치
- 공기 필터/조절기
- Ø4mm 공기 튜브용 4.0 m 스프링 커버
- Ø6mm 공기 튜브용 4.0 m 스프링 커버
- Ø6.0 mm x 20 m 공기 튜브
- 공압 장착부
- NC4 공구

품목	품목 번호	설명
NC4+ Blue F115C 90° 팩	A-6435-3030	NC4+ Blue F115C 팩과 케이블(90° 커넥터 포함).
NC4+ Blue F115C-R 90° 팩	A-6435-3130	NC4+ Blue F115C-R 팩(컬럼 연장형)과 90° 커넥터 포함).
NC4+ Blue F145C 90° 팩	A-6435-3230	NC4+ Blue F145C 팩과 케이블(90° 커넥터 포함).
NC4+ Blue F145C-R 90° 팩	A-6435-3330	NC4+ Blue F145C-R 팩(컬럼 연장형)과 케이블(90° 커넥터 포함).
NC4+ Blue F230C 90° 팩	A-6435-3430	NC4+ Blue F230C 팩과 케이블(90° 커넥터 포함).
NC4+ Blue F230C-R 90° 팩	A-6435-3530	NC4+ Blue F230C-R 팩(컬럼 연장형)과 케이블(90° 커넥터 포함).
NC4+ Blue F300C 90° 팩	A-6435-3630	NC4+ Blue F300C 팩과 케이블(90° 커넥터 포함).
NC4+ Blue F300C-R 90° 팩	A-6435-3730	NC4+ Blue F300C-R 팩(컬럼 연장형, 90° 커넥터 포함 케이블).

www.renishaw.co.kr/contact



#renishaw

+82 (0)2 2108 2830

 korea@renishaw.com

© 2017-2023 Renishaw plc. All rights reserved. Renishaw의 사전 서면 동의 없이는 어떠한 방법으로도 이 문서의 일부 또는 전체를 복사 또는 재생하거나 다른 매체나 언어로 변환할 수 없습니다.

RENISHAW®와 프로브 기호는 Renishaw plc의 등록 상표입니다. Renishaw 제품명과 명칭 및 'apply innovation' 마크는 Renishaw plc 또는 그 자회사의 상표입니다. 다른 브랜드, 제품 또는 회사 이름은 해당 소유주의 등록 상표입니다.

본 문서의 공개 당시 문서의 정확성을 확인하기 위해 최선의 노력을 기울였지만, 발생하는 모든 보증, 조건, 진술 및 책임은 법률이 허용하는 한도에서 제외됩니다. Renishaw는 변경 사실을 고지할 의무 없이 본 문서와 장비 및/또는 소프트웨어, 여기에 명시된 사양을 변경할 권리를 보유합니다.

Renishaw plc. 영국과 웨일즈에 등록됨. 기업 번호: 1106260. 등록된 사무소: New Mills, Wotton-under-Edge, Glos, GL12 8JR, UK.

품목 번호: H-6435-8523-03-A

발행일: 05.2023