

RELA30 애플루트 리니어 고정밀 스케일



RELA30 ZeroMet™ 애플루트 스케일은 열 팽창 계수가 0에 가까운 소재로 제조되어 전체 온도 범위에서 높은 정확도를 유지할 수 있습니다.

RELA30은 가장 까다로운 정밀도 애플리케이션에 적합하도록 저열 팽창 **ZeroMet**과 결합하여 최대 1미터에 대해 인증된 $\pm 1\mu\text{m}$ 정확도를 제공합니다. 스케일의 뛰어난 성능을 한층 더 향상시켜 주는 **Renishaw**의 **RESOLUTE** 애플루트 옵티컬 판독 헤드는 $\pm 40\text{ nm}$ 의 보간 오차, 최저 1 nm 의 분해능, 낮은 노이즈(지터), 최대 100 m/s 의 속도를 제공합니다.

RELA30은 우수한 내분진성 및 쉬운 셋업 기능과 함께 이전에는 정교한 미세 피치 시스템에서만 이용할 수 있었던 뛰어난 수준의 성능을 제공합니다.

- 단일 트랙 옵티컬 애플루트 스케일
- $0.75 \pm 0.35 \mu\text{m/m}^\circ\text{C}$ (20°C 기준)의 열 팽창 계수를 제공하며 취급과 설치가 쉬운 견고한 **ZeroMet™**
- $\pm 1 \mu\text{m}$ 의 정확도 보장(최대 1미터)
- 탁월한 움직임을 보장하는 $30 \mu\text{m}$ 의 공칭 스케일 피치
- 스케일 장착 옵션: 접촉식 또는 클립 및 클램프
- 최대 1.7 m 길이 지원
- **RESOLUTE** 애플루트 판독 헤드와 호환

RELA30 스케일 사양

설명	RESOLUTE 판독 헤드와 함께 사용할 수 있는 안정성이 높고 팽창 계수가 낮은 니켈-철 합금 ZeroMet 스파 스케일
피치	30 μm
형태(높이 x 너비)	1.6 mm x 14.9 mm(접착제 미포함)
정확도(20 °C 조건)	$\pm 1 \mu\text{m}$ (최대 1 m), $\pm 1 \mu\text{m/m}$ (1 m 초과 시) 보증. 국제 표준을 준수하는 캘리브레이션
열 팽창 계수(20°C 조건)	$0.75 \pm 0.35 \mu\text{m/m/}^\circ\text{C}$
질량	184 g/m
사용 가능한 길이	20 mm ~ 1.7 m(10 mm 단위로 제공)
측정 길이	다음 페이지의 'RELA30 설치 도면(접착식 마운트)' 참조: 4
장착	에폭시 데이터 지점 및 접착식 테이프 또는 기계적 데이터 클램프 및 장착 클립.

설치 및 장착 옵션에 대한 자세한 내용은 웹 사이트(www.renishaw.com/resolutedownloads)를 방문하여 RESOLUTE RELA30/RSLA30 고정밀 애플루트 리니어 엔코더 시스템 설치 안내서(Renishaw 품목 번호 M-9553-9132)를 참조하십시오.

최대 스케일 길이

최대 스케일 길이는 직렬 인터페이스, 판독 헤드 분해능, 위치 비트 수에 따라 달라집니다.

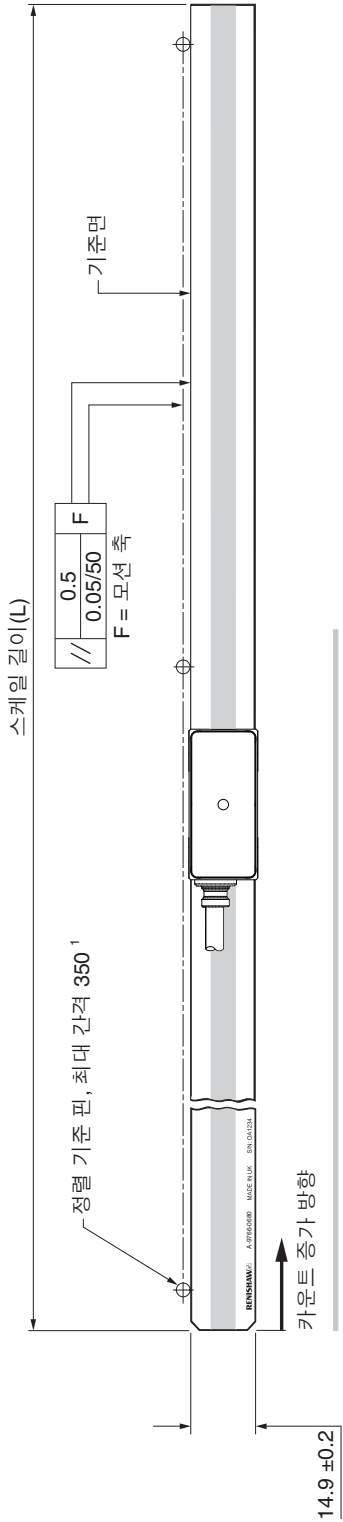
아래 표에서 각 시스템의 최대 스케일 길이를 확인할 수 있습니다.

직렬 인터페이스	위치 비트	분해능			
		1 nm	5 nm	50 nm	100 nm
BiSS C(단방향)	26비트	67 mm	336 mm	1.7 m	-
	32비트	1.7 m	1.7 m	1.7 m	-
	36비트	1.7 m	1.7 m	1.7 m	-
FANUC	37비트	1.7 m	-	1.7 m	-
Mitsubishi	40비트	1.7 m	-	1.7 m	-
Panasonic	48비트	1.7 m	-	1.7 m	1.7 m
Siemens DRIVE-CLiQ	28비트	-	-	1.7 m	-
	34비트	1.7 m	-	-	-
Yaskawa	36비트	1.7 m	-	1.7 m	-

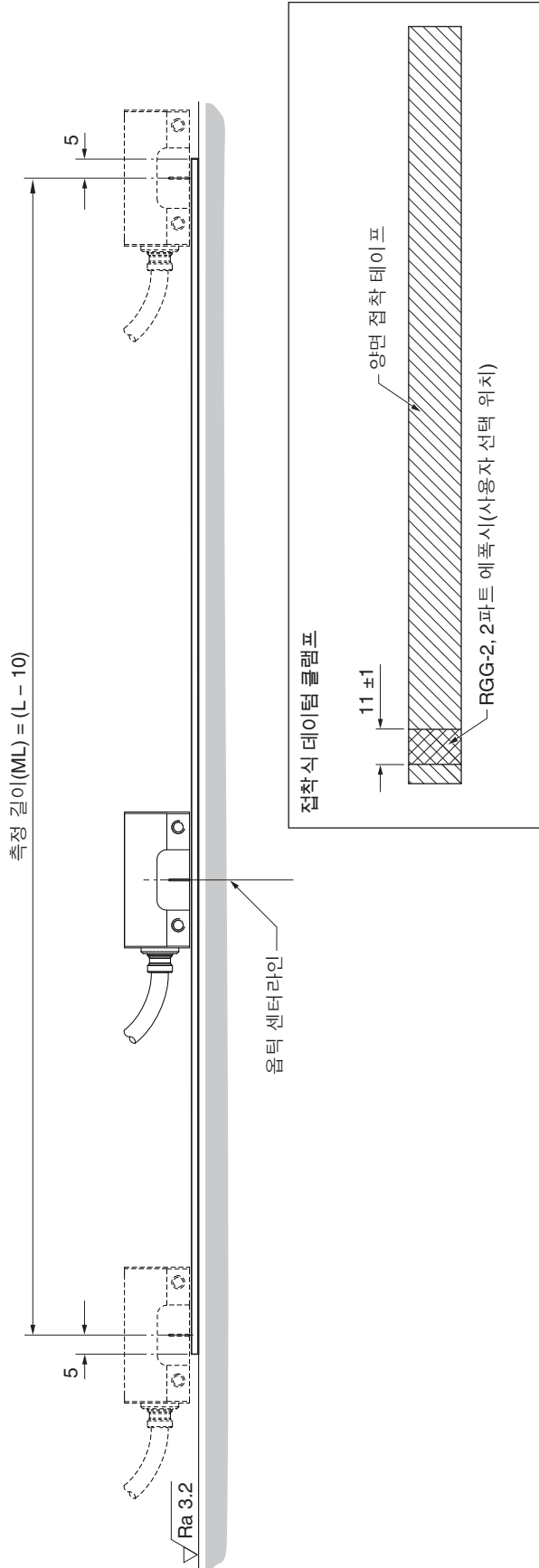
주: RELA30 스케일은 최대 1.7 m 길이까지 지원합니다. 더 긴 리니어 스케일 길이가 필요한 경우 RSLA30 스케일(최대 5 m 길이), RTLA30 스케일(최대 21 m 길이) 또는 RKLA30-S 스케일(최대 21 m 길이)을 확인해 보십시오. 이러한 대체 스케일의 데이터 시트는 www.renishaw.com/resolutedownloads에서 확인할 수 있습니다.

RELA30 설치 도면(접착식 마운트)

치수 및 공차(mm)



주: RESOLUTE 관독 헤드는 양방향으로 장착할 수 있습니다. 엔코더 카운트 방향은 스케일 방향에 따라 달라집니다.

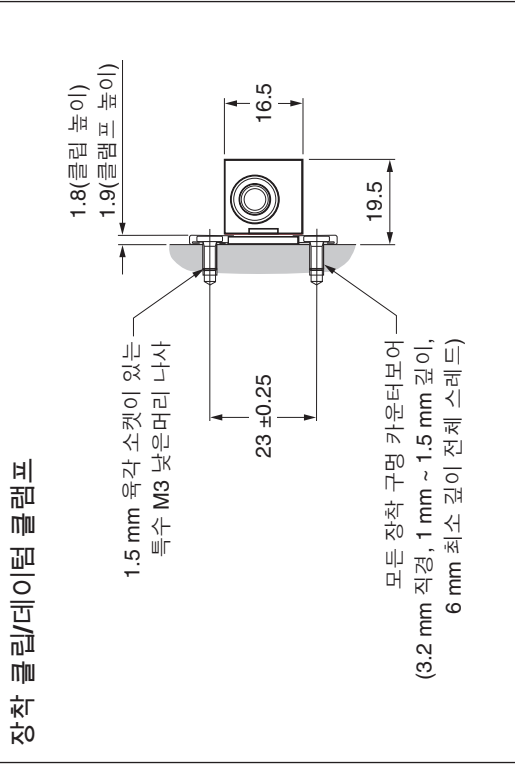
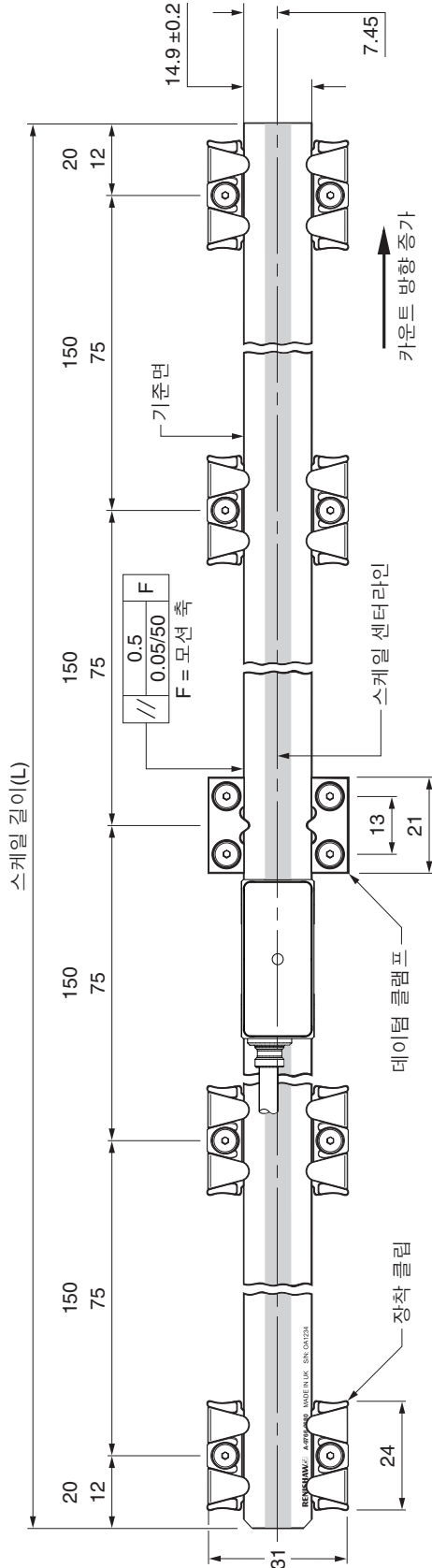


주: 접착식 장착형 스케일은 설치 후에 재사용하면 안 됩니다.

1 RELA30 스케일을 수직으로 장착하는 경우 기준면을 지지할 수 있도록 기준 핀을 배치하십시오.

RELA30 설치 도면(클립/클램프 장착형)

치수 및 공차(mm)



주:



- 길이가 $80 \leq L \leq 190$ 인 경우, 스케일이 중간뿐만 아니라 양 끝부분에도 클램프나 클립으로 고정되어 있는지 확인하세요.
- 설치에는 가능한 한 적은 수의 클립이 사용되어야 합니다.
- 길이가 명시되지 않은 경우, 현지 Renishaw 담당자에게 문의하여 추가 조안을 구하세요.
- 주의를 기울여 판독 헤드/장착 브래킷 및 클립/데이터 클램프 사이 간격이 충분하지 확인하십시오.
- 특수 낮은머리 나사만 사용해야 합니다. 나사가 모든 클립 / 데이터 클램프와 함께 제공되며 필요한 경우 여분도 제공합니다.
- 측정 길이(ML) = (L - 10).

스케일 품목 번호





품목 번호	사용 가능한 길이	다음 단위로 제공:	주문 안내
A-9766-xxxx	20 mm ~ 1700 mm	10 mm	xxxx는 mm 단위의 길이를 나타냅니다. 예를 들어 A-9766-0450을 주문하는 경우 길이는 450 mm입니다.

스케일 액세서리 품목 번호

자체 접착식 장착 액세서리

품목 설명	품목 번호	제품 이미지
접착식 양면 테이프 (5 m) (공칭 두께 0.2 mm)	A-9584-2111	
접착식 양면 테이프 어플리케이터 접착식 양면 테이프를 스케일에 부착하는 데 도움이 됩니다	A-9584-0601	
RGG-2 이액형 에폭시 접착제 데이텀 지점을 생성하는 데 사용됩니다	A-9531-0342	

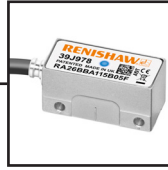
클립/클램프 마운팅 액세서리

품목 설명	품목 번호	제품 이미지
장착 클립 ¹	A-9584-2049	
데이텀 클램프 키트 ¹	A-9584-2050	
교체용 M3 나사 25개 한 팩	A-9584-2047	
여분의 클립 세팅 심	M-9584-0928	

¹ 초고도 진공(UHV) 및 엑스트라 와이드, 클램프 액세서를 이용할 수 있습니다. 자세한 내용은 가까운 Renishaw 지사로 문의하십시오.

호환 가능한 제품

RELA30



RESOLUTE 표준 판독 헤드



RESOLUTE UHV(초고도 진공) 판독 헤드



RESOLUTE FS(기능 안전) 판독 헤드¹

¹ 접촉식 장착형 RELA30 스케일만 기능 안전이 보장됩니다. 클립과 클램프가 장착된 RELA30은 기능 안전 시스템에 대한 승인을 받지 않았습니다.

www.renishaw.com/contact



#renishaw

☎ 02-2108-2830

✉ korea@renishaw.com

© 2009–2025 Renishaw plc. All rights reserved. 본 문서는 Renishaw의 사전 서면 허가 없이 전체 또는 일부를 복사나 복제할 수 없으며, 어떤 방법으로든 다른 매체로 전송하거나 다른 언어로 변경할 수 없습니다.
RENISHAW®와 프로브 기호는 Renishaw plc의 등록 상표입니다. Renishaw 제품 명칭, 명명법, "apply innovation" 마크는 Renishaw plc 또는 그 자회사의 상표입니다. BiSS®는 IC-Haus GmbH의 등록 상표입니다. DRIVE-CLIQ는 Siemens의 등록된 상표입니다. 다른 브랜드, 제품 또는 회사 이름은 해당 소유주의 등록 상표입니다.
본 문서의 공개 당시 문서의 정확성을 확인하기 위해 최선의 노력을 기울였지만, 발생하는 모든 보증, 조건, 진술 및 책임은 법률이 허용하는 한도에서 제외됩니다. Renishaw는 이 문서와 장비 및/또는 소프트웨어, 여기에 명시된 사양을 변경할 권리를 보유하며, 이러한 변경을 고지할 의무는 없습니다. Renishaw plc. 영국과 웨일스에 등록됨. 기업 번호: 1106260. 등록된 사무소: New Mills, Wotton-under-Edge, Glos, GL12 8JR, UK.

품목 번호: L-9517-9397-05-C

발행일: 03.2025