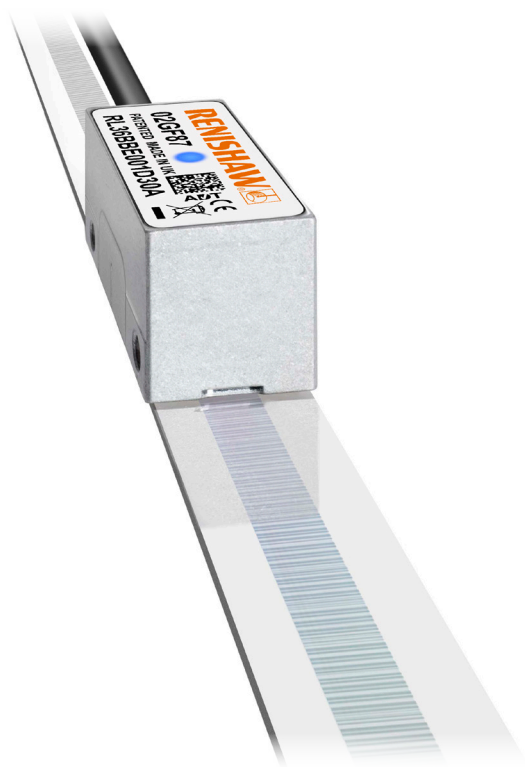


RELA30 リニアアブソリュート 高精度スケール



RELA30 は、熱膨張率がほぼゼロの ZeroMet™ から製造したアブソリュートスケールです。仕様温度範囲の全域で、高いレベルの精度を確保できます。

精度 $\pm 1\mu\text{m}$ (1m 以下) 保証、低熱膨張率の ZeroMet 製といった特徴の RELA30 は、極めて高い精度が求められる場面で最適なパフォーマンスを発揮するスケールです。この高いパフォーマンスを最大まで引き出すのが、周期誤差 $\pm 40\text{nm}$ 、最高分解能 1nm、低ノイズ (ジッタ)、最高速度 100m/s を備えた RESOLUTE アブソリュートリードヘッドです。

RELA30 は、デリケートなファインピッチシステムでしか得られなかったパフォーマンスレベルを有しているだけでなく、汚れに対する耐性とセットアップの容易さを兼ね備えたスケールです。

- シングルトラックの光学式アブソリュートスケール
- 取扱いと取付けが容易、ZeroMet™ による低熱膨張 $0.75\pm 0.35\mu\text{m}/\text{m}/^\circ\text{C}$ (20°C時)
- 1m 以下で $\pm 1\mu\text{m}$ の精度を保証
- 非常に優れたモーションを実現する $30\mu\text{m}$ のスケールピッチ (公称)
- 両面テープ取付けとクリップ/クランプ取付けから選択
- 最大長 1.7m
- アブソリュートリードヘッド RESOLUTE に対応

RELA30 スケールの仕様

内容	ZeroMet 製スケール (ニッケルと鉄の、安定性が高く、熱膨張率が低い合金)。RESOLUTE リードヘッド用
ピッチ	30μm
形状 (高さ×幅)	1.6mm×14.9mm (両面テープ除く)
精度 (20°C時)	1m で±1μm を保証、>1m は±1μm/m 校正は国際基準に対してトレーサブルです
熱膨張率 (20°C時)	0.75±0.35μm/m/°C
質量	184g/m
長さ	20mm～1.7m (10mm 単位)
測定長	4 ページの「RELA30 スケールの取付け図 (両面テープ取付け)」を参照してください
取付け方法	基準点のエポキシ接着と両面テープ、またはデータムクランプとクリップ 両面テープ (公称厚さ 0.2mm) は標準で付属します

取付けの詳細については、RESOLUTE RELA30/RSLA30 高精度リニアアブソリュートエンコーダシステムインストレーションガイド (パーツ No. M-9553-9131) を参照してください。資料は Web サイトからダウンロードいただけます: www.renishaw.com/resolutedownloads。

最大スケール長

最大スケール長は、シリアルインターフェース、リードヘッドの分解能および位置ビット数に依存します。

各システムの最大スケール長については、下表をご覧ください。

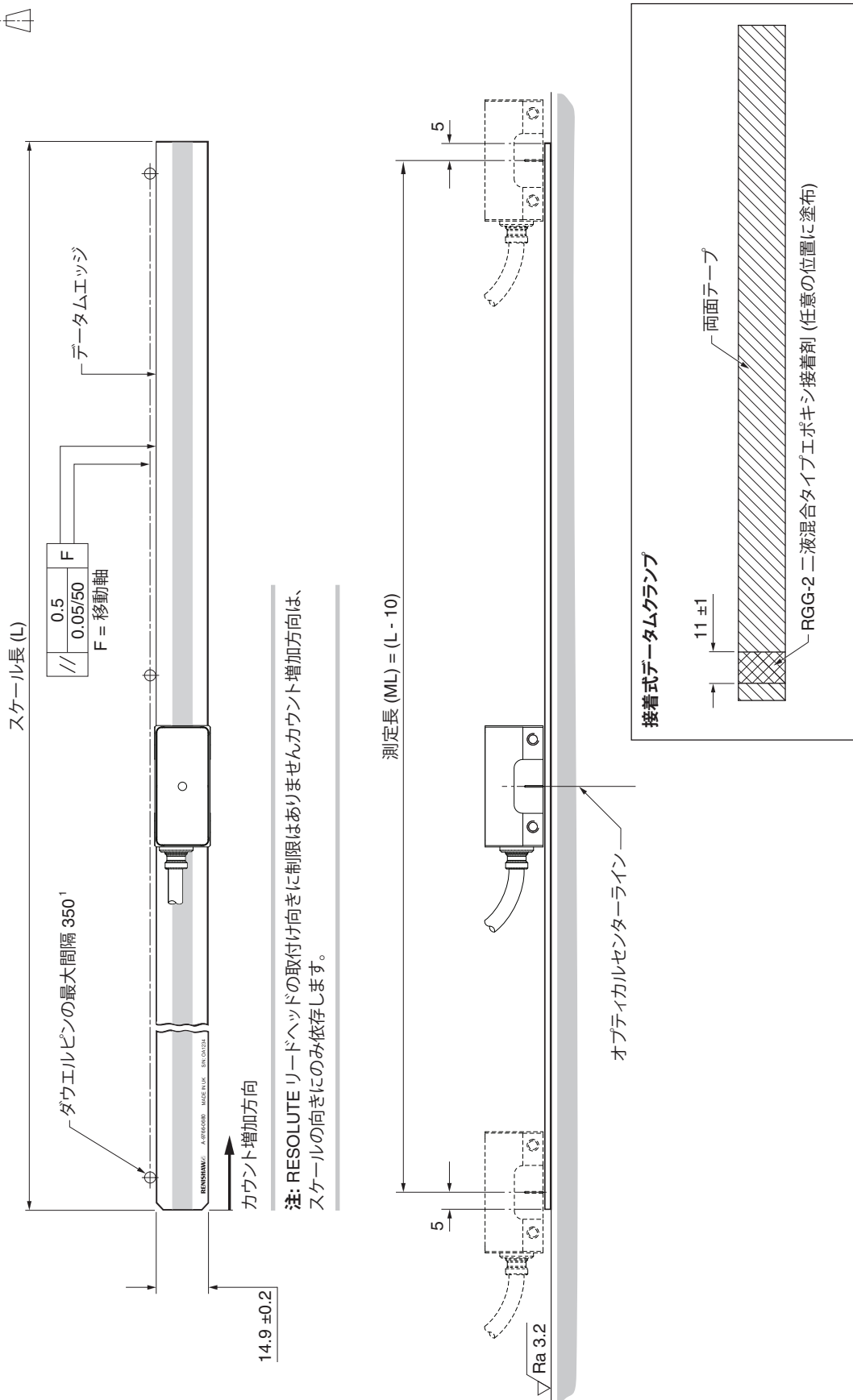
シリアルインターフェース	位置データのビット	分解能			
		1nm	5nm	50nm	100nm
BiSS C (単一方向)	26bit	67mm	336mm	1.7m	-
	32bit	1.7m	1.7m	1.7m	-
	36bit	1.7m	1.7m	1.7m	-
FANUC	37bit	1.7m	-	1.7m	-
Mitsubishi	40bit	1.7m	-	1.7m	-
Panasonic	48bit	1.7m	-	1.7m	1.7m
Siemens DRIVE-CLiQ	28bit	-	-	1.7m	-
	34bit	1.7m	-	-	-
Yaskawa	36bit	1.7m	-	1.7m	-

注: RELA30 の最大長は 1.7m です。これより長いスケールが必要な場合は、RSLA30 スケール (最大長 5m)、RTLA30 スケール (最大長 21m) または RKLA30-S スケール (最大長 21m) の使用をご検討ください。

各スケールのデータシートについては、www.renishaw.com/resolutedownloads をご覧ください。

RELA30 スケールの取付け図 (両面テープ取付け)

寸法と公差 (単位 mm)

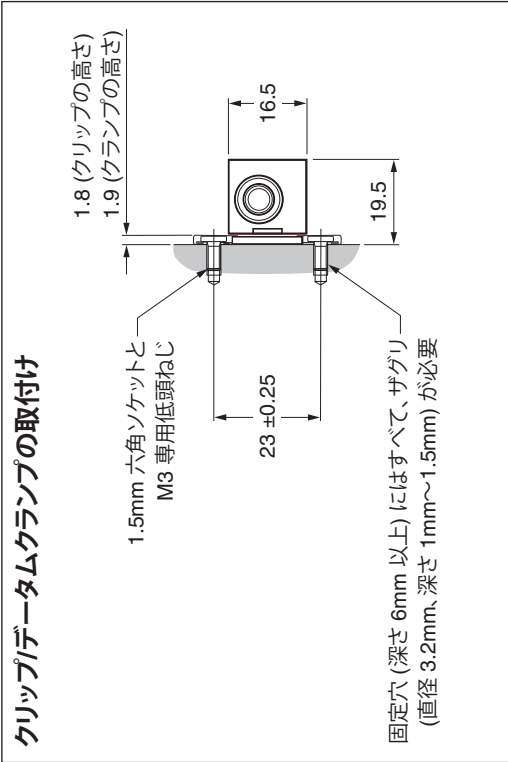
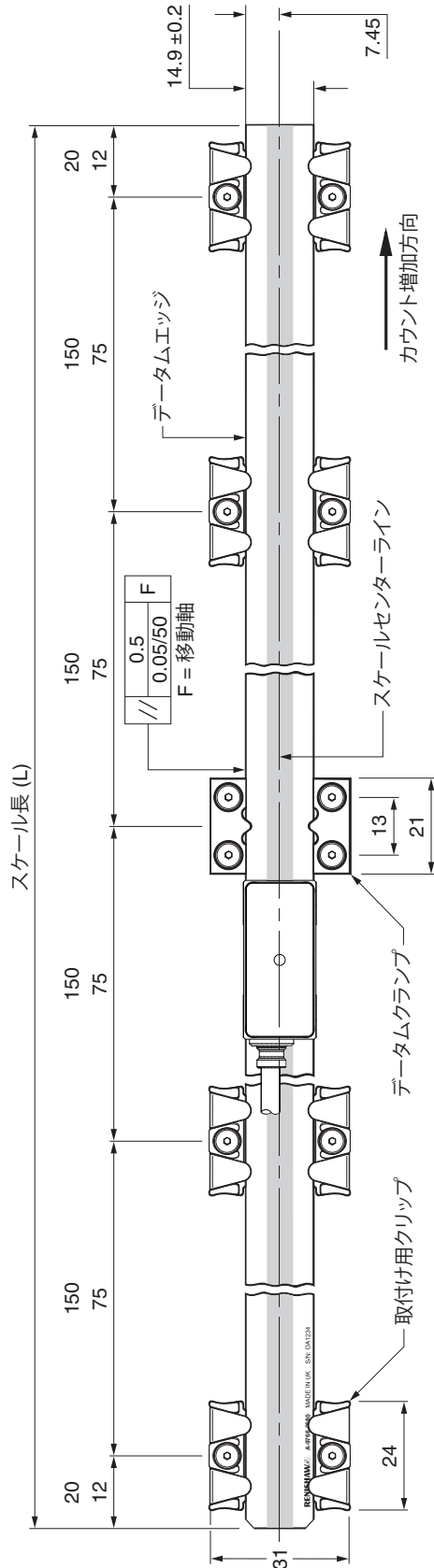


注: 一度接着固定したスケールは、再利用しないでください。

¹ RELA30 スケールを垂直に取り付ける場合は、データムエッジを支えるようにダウエルピンを配置してください。

RELA30 スケールの取付け図 (クリップ/クランプ取付け)

寸法と公差 (単位 mm)







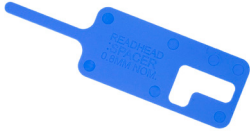
注:

- 長さ 80 以上 190 以下のスケールは、両端だけでなく中央でもクランプまたはクリップで固定してください。
- 使用するクリップの数は、必要最小限にしてください。
- 80mm 未満のスケールについては、最寄りのレニショーオフィスまでお問い合わせください。
- 必ず、リードヘッド/マウンティングブラケットとクリップ/データムクランプとの間に十分な間隔をあげるようにしてください。
- 専用の低頭ねじ以外、使用しないでください。低頭ねじはクリップおよびデータムクランプに付属します。予備は適宜お求めください。
- 測定長 (ML) = (L - 10)

スケールのパーツ No.

パーツ No.	長さ	単位	発注方法
A-9766-xxxx	20mm~1700mm	10mm	xxxx は mm 単位の長さです。 例えば、A-9766-0450 は長さ 450mm になります。

スケール用アクセサリのパーツ No.

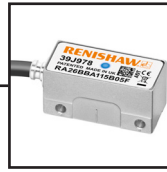
内容	パーツ No.	製品イメージ
取付け用クリップ ¹	A-9584-2049	
データムクランプキット ¹	A-9584-2050	
M3 ねじの予備 A pack of 25	A-9584-2047	
クリップセッティングシムの予備	M-9584-0928	
0.8mm セットアップ用シム (青)² リードヘッドと RELA30 間の適切な取付け高さを確保するために使用します。	M-9517-0122	

¹ 超高真空用アクセサリや幅広のクリップ、クランプなどもご用意しております。詳細については、レニショーオフィスまでお問い合わせください。

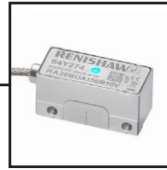
² リードヘッドに付属します。

対応製品

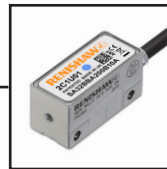
RELA30



RESOLUTE 標準リードヘッド



RESOLUTE UHV (超高真空) 対応リードヘッド



RESOLUTE FS リードヘッド¹

¹ 機能安全仕様に対応するのは、両面テープ取付けの RELA30 のみです。クリップ/クランプ取付けの RELA30 は機能安全システムの認証が未取得です。

www.renishaw.com/contact

 #renishaw

 03-5366-5315

 japan@renishaw.com

© 2009–2024 Renishaw plc. 無断転用禁止。レニショーの書面による許可を事前に受けて、本文書の全部または一部をコピー、複製、その他のいかなるメディアへの変換、その他の言語への翻訳をすることを禁止します。
RENISHAW® およびプロープシンボルは、Renishaw plc の登録商標です。レニショー製品の名称および呼称ならびに「apply innovation」マークは、Renishaw plc およびその子会社の商標です。BISS®は、iC-Haus GmbH の登録商標です。DRIVE-CLiQ は Siemens の登録商標です。
その他のブランド名、製品名または会社名は、各々の所有者の商標です。
本書作成にあたり細心の注意を払っておりますが、レニショーは、法律により認められる範囲で、いかなる保証、条件提示、表明、損害賠償も行いません。
レニショーは、本文書ならびに、本書記載の本装置、および/またはソフトウェアおよび仕様に、事前通知の義務なく、変更を加える権利を有します。
Renishaw plc. イングランドおよびウェールズにおいて登録。会社登録番号: 1106260. 登録事務所: New Mills, Wotton-under-Edge, Glos, GL12 8JR, UK

パーツ No.: L-9517-9396-05-B

発行: 2024 年 11 月