

Siemens DRIVE-CLiQ 対応 RESOLUTE™ FS インストレーションガイドおよび安全マニュアル



本ページは意図的に空白にしています。

内容

法的告知	5
定義	8
使用上の注意	9
機能安全データに関する宣言	10
安全サブ機能	11
安全機能	12
認証	16
規格適合宣言	17
保管と取扱い	18
ロータリ用 RESOLUTE リードヘッドの取付け図 – 標準ケーブルタイプ	21
ロータリ用 RESOLUTE リードヘッドの取付け図 – サイドケーブルタイプ	22
RESA30 リングの仕様	23
RESA30 A セクションリングの取付け図	25
RESA30 B セクションリングの取付け図	27
RESA30 リングの固定方法	29
RESA30 A セクションリングをテーパー固定する際に必要な備品	30
RESA30 A セクションリングのテーパー固定	31
RESA30 A セクションリングまたは B セクションリングを締め込み固定する際に必要な備品	35
RESA30 A セクションリングおよび B セクションリングの締め込み固定	36
REXA30 リングの仕様	37
REXA30 リングの取付け図	38
REXA30 リングをフランジ固定する際に必要な備品	40
REXA30 リングのフランジ固定	41
Siemens DRIVE-CLiQ 用のリードヘッド 2 個取付け	45

リニア用 RESOLUTE リードヘッドの取付け図 – 標準ケーブルタイプ	46
リニア用 RESOLUTE リードヘッドの取付け図 – サイドケーブルタイプ	47
RELA30/RSLA30 スケールの技術仕様	48
RELA30/RSLA30 スケールの取付け図	49
RELA30/RSLA30 スケールを接着固定する際に必要な備品	50
接着固定 RELA30/RSLA30 スケールの取付け	51
RTLA30-S スケールの技術仕様	53
RTLA30-S スケールの取付け図	54
RTLA30-S スケールを取り付ける際に必要な備品	55
RTLA30-S スケールの切断	56
RTLA30-S スケールの貼付け	57
エンドカバーの取付け	58
データムクランプの取付け	58
RTLA30/FASTRACK の技術仕様	59
RTLA30/FASTRACK の取付け図	60
RTLA30/FASTRACK を取り付ける際に必要な備品	61
RTLA30 スケールと FASTRACK ガイドの切断	62
RTLA30/FASTRACK の貼付け	64
RESOLUTE リードヘッドの取付けとアライメント	67
システム構成	69
電気結線	70
Siemens DRIVE-CLiQ シリアルインターフェース対応 RESOLUTE FS エンコーダシステム	71
RESOLUTE 出力信号	72
Siemens DRIVE-CLiQ インターフェースの図面 – リードヘッド 1 個の場合	73
Siemens DRIVE-CLiQ インターフェースの図面 – リードヘッド 2 個の場合	74

法的告知

特許について

レニショーの RESOLUTE エンコーダシステムおよび同様の製品の特長は、次の特許および特許により保護される適応ならびに応用の対象です。

CN102197282	EP2350570	JP5480284	KR1630471	US8505210
CN102388295	EP2417423	IN373822	JP5659220	KR1701535
US10132657	CN102460077	EP2438402	JP5755223	JP6074392
KR1851015	US10989567	US8466943	US7367128	CN102057256
EP2294363	EP2894438	JP5475759	JP5755299	KR1550483
US8141265				

販売条件および保証

お客様とレニショーが個別の書面により合意し署名した場合を除き、本機器および/またはソフトウェアの販売には、かかる機器および/またはソフトウェアに付随する、レニショーの標準販売条件が適用されます。標準販売条件は、最寄りのレニショーオフィスからも入手いただけます。

レニショーは、装置およびソフトウェアが関連するレニショー文書の規定に厳密に即して取付けおよび使用されている場合に限り、限定された期間 (標準販売条件に規定) レニショーの装置およびソフトウェアに保証を提供します。お客様の保証の詳細については、標準販売条件をご覧ください。

第三者から購入した装置および/またはソフトウェアは、該当の装置および/またはソフトウェアに付属する別の販売条件の対象です。詳細については、購入元までお問い合わせください。

規格適合宣言

Renishaw plc は、RESOLUTE™ エンコーダシステムが以下の規定の必須要件およびその他の関連する条項に準拠していることを宣言します。



- 該当する EU 指令

規格適合宣言の全文については以下をご覧ください。www.renishaw.com/productcompliance

規格準拠

連邦規則集 (CFR) FCC 15 章 – 無線機器

47 CFR セクション 15.19

本製品は、FCC 規格の 15 章に準拠しています。本製品の運用にあたっては、下記の条件の対象となります。(1) 本製品が、他の製品に対し有害な干渉を引き起こさないこと、そして (2) 本製品が、意図しない操作から引き起こされた場合も含み、いかなる干渉を受信しても受容できること。

47 CFR セクション 15.21

本製品に対し、Renishaw plc や代理店が認可していない変更または改造を行うと、製品保証対象外となる場合がありますのでご注意ください。

47 CFR セクション 15.105

本製品は、FCC 規格の 15 章に定義されたクラス A デジタル製品準拠のテストに、合格および認定されています。これらの規格は、工業目的の使用環境下における深刻な干渉に対し、十分な保護対策が取られていることを規定したものです。この機器は電波を生成、使用、放出することがあり、ユーザーガイドに従った取付けまたは使用を行わない場合、無線通信に深刻な干渉を引き起こすことがあります。本製品を有害な干渉を引き起こしやすい住宅地などで使用する場合は、各利用者の責任において対策を行う必要があります。

47 CFR セクション 15.27

本装置は、周辺装置にシールドケーブルを使用した状態でテストされています。規格に準拠するためには、装置にシールドケーブルを使用する必要があります。

サプライヤの規格適合宣言

47 CFR § 2.1077 規格準拠に関する情報

一意識別子: RESOLUTE

責任組織 - アメリカ合衆国での問合せ先

Renishaw Inc.
1001 Wesemann Drive
West Dundee
Illinois
IL 60118
United States
電話番号: +1 847 286 9953
E メール: usa@renishaw.com

ICES-003 — 産業、科学、医療 (ISM) 機器 (カナダ)

本 ISM 機器は CAN ICES-003 に準拠しています。

Cet appareil ISM est conforme à la norme ICES-003 du Canada.

使用目的

RESOLUTE エンコーダシステムは、位置を測定し、測定したその位置情報をモーションコントローラ用のドライバやコントローラに出力するシステムです。レニショーが発行する資料ならびに標準販売条件およびその他の関連する法令に準拠して、取付け、操作およびメンテナンスを行う必要があります。

製品コンプライアンス

本書はインストールガイドおよび安全マニュアルです。Siemens DRIVE-CLiQ 対応 RESOLUTE™ FS (Functional Safety: 機能安全) エンコーダシステム (ロータリ用のパーツ No.: SA、リニアシステム用のパーツ No.: SL) を機能安全システムに安全に組み込む際に求められる要点をまとめています。以降、本システムは本書内で RESOLUTE FS と記載します。

RESOLUTE FS システムは、ISO13849 に準拠したカテゴリ 3 のパフォーマンスレベル d (PLd) および IEC 61508 に準拠した SIL2 に最適です。ただし、規定の方法どおりに取り付けて、動作させたときに限ります。

適切な使用方法に従わず、また制限について無視した場合、SIL2 および/または PLd を達成できず、機能安全に関する認証が無効になります。

関連情報

Siemens DRIVE-CLiQ 対応 RESOLUTE FS エンコーダシステムの詳細については、Web サイト www.renishaw.com/safety-encoders をご覧ください。または、最寄りのレニショーオフィスまでお問い合わせください。

包装

製品の包装には、以下の材質のものが含まれており、リサイクルが可能です。

包装部材	材質	ISO 11469	リサイクルの可否
外箱	ボール紙	該当なし	リサイクル可
	ポリプロピレン	PP	リサイクル可
緩衝材	低密度ポリエチレンフォーム	LDPE	リサイクル可
	ボール紙	該当なし	リサイクル可
袋	高密度ポリエチレン	HDPE	リサイクル可
	金属化ポリエチレン	PE	リサイクル可

REACH 規則

高懸念物質 (Substances of Very High Concern, SVHC) を含む製品に関する規則 (EC) No. 1907/2006 (「REACH」) の第 33(1) 項で要求される情報については、www.renishaw.com/REACH を参照してください。


電気・電子機器廃棄物の廃棄



レニショー製品および/または付随文書にこのシンボルが使用されている場合は、一般の家庭ごみと一緒に当該製品を廃棄してはならないことを示します。本製品を電気・電子機器廃棄物 (WEEE) の指定回収場所に持ち込み、再利用またはリサイクルができるようにすることは、エンドユーザーの責任に委ねられます。本製品を正しく廃棄することにより、貴重な資源を有効活用し、環境に対する悪影響を防止できます。詳細については、最寄りの廃棄処分サービスまたはレニショーまでお問い合わせください。

定義

警告 回避しない場合、怪我を負う、中程度のリスクを伴う危害

静電放電に関する取扱い		三角形、手および手の上の斜め線で、ESD の影響を受けやすいことを表す記号を示します。三角形が「注意」、手の上の斜め線が「触れてはならない」ことを示します。
機械安全位置		固定がゆるんだときなどに、取付け位置からスケールが動く可能性のある最大距離です。
評価ユニット		エンコーダの出力信号を評価するための外部機器です。機械コントローラや安全リレーなど。
システムメーカー		エンコーダの選定と、選定したエンコーダの仕様が安全関連用途に最適であることを確認することに責任を負う業者です。
取付け業者		該当の用途でのエンコーダの取付けに責任を負う業者です。

使用上の注意

警告 爆発性雰囲気では使用しないでください

警告 医療機器には使用しないでください

Siemens DRIVE-CLiQ 対応 RESOLUTE FS エンコーダシステムは、システムメーカーによる指定のとおり、安全関連の制御システムの一部として使用することを想定しています。

Siemens DRIVE-CLiQ 対応 RESOLUTE FS エンコーダシステムでエラーが発生した場合の適切な対策を評価ユニットに組み込むことは、システムメーカーの責任に委ねられます。

また、本システムを想定する目的どおりに使用するか否かは、システムメーカーの責任に委ねられます。Siemens DRIVE-CLiQ 対応 RESOLUTE FS エンコーダシステムは、「機能安全データに関する宣言」に記載のとおり、SIL および PL の各レベルに準拠しています。ただし、システムメーカー側で、システム全体の評価を行い、安全仕様を判断する必要があります。

使用上の注意:

- 本書に記載の制限内で、Siemens DRIVE-CLiQ 対応 RESOLUTE FS エンコーダシステムを動作させること。
- 本書に記載のとおり本システムを取り付けること。
- 本書に記載のとおり本システムをメンテナンスすること。

本インストレーションガイドで言及するシステムコンポーネント:

RESOLUTE FS Siemens DRIVE-CLiQ エンコーダシステムは、下記のコンポーネントから構成されます。

- RESOLUTE FS リードヘッド (ケーブル一体型)
- DRIVE-CLiQ インターフェース (シングルまたはデュアルリードヘッド)
- テーパー固定の RESA30 A セクションリング
- 締め込み固定の RESA30 A セクションリング/B セクションリング
- REXA30 リング
- RTLA30-S テープスケール
- RTLA30 テープスケール/FASTRACK
- RSLA30 または RELA30 リニアスケール (両面テープ取付けのみ)
- アクセサリ

注:

- 締め込み固定のみ (ねじ留めなし) のリングは、Siemens DRIVE-CLiQ 対応 RESOLUTE FS エンコーダシステムとの使用が承認されていません。
- クリップ固定の RELA30/RSLA30 リニアスケールは、Siemens DRIVE-CLiQ 対応 RESOLUTE FS エンコーダシステムとの使用が承認されていません。

システム購入時の終端処理をユーザーが改造した場合や延長ケーブルを使用した場合、IEC 61800-5-2 附属書 E 第 2 種環境 – 安全関連システムの電磁イミュニティ要求事項への準拠は、システムメーカーの責任に委ねられます。

機能安全データに関する宣言

製品名	Siemens DRIVE-CLiQ 対応 RESOLUTE™ FS エンコーダシステム
-----	--

IEC 61508 安全データ

	リードヘッド 1 個の場合	リードヘッド 2 個の場合
安全度水準	2	
ランダムハードウェア故障 (1 時間あたり)	$\lambda_s = 6.86 \times 10^{-7}$ $\lambda_D = 1.07 \times 10^{-6}$ $\lambda_{DD} = 9.64 \times 10^{-7}$ $\lambda_{DU} = 1.07 \times 10^{-7}$	$\lambda_s = 1.26 \times 10^{-6}$ $\lambda_D = 1.95 \times 10^{-6}$ $\lambda_{DD} = 1.76 \times 10^{-6}$ $\lambda_{DU} = 1.96 \times 10^{-7}$
PF _{D avg}	連続モードのため該当せず	
PFH (時間あたり)	$\lambda_{DU} = 1.07 \times 10^{-7}$	$\lambda_{DU} = 1.95 \times 10^{-7}$
構造上の制約	タイプ B HFT (ハードウェア故障許容) = 0 SFF = 94%	
ハードウェア安全度準拠	ルート 1H	
決定論的安全度準拠	ルート 1S	
決定論的対応能力	SC2	
要求モード	連続	
ブルーテストの実施間隔	連続モードのため不要	

ISO 13849 安全データ

	リードヘッド 1 個の場合	リードヘッド 2 個の場合
MTTF _D (年)	106	58
診断範囲	中 (90%)	
カテゴリ	3	
パフォーマンスレベル	d	
製品寿命	20 年	

安全サブ機能

Siemens DRIVE-CLiQ 対応 RESOLUTE FS エンコーダシステムからは、IEC 61800-5-2 で規定されている以下の安全サブ機能に対応した安全位置データが出力されます。

- Safe stop 1 (SS1) および Safe stop 2 (SS2)
- Safe operating stop (SOS)
- Safe limited acceleration (SLA) $\leq 500\text{m/s}^2$
- Safe acceleration range (SAR) $\leq 500\text{m/s}^2$
- Safe limited speed (SLS) ¹ $\leq 100\text{m/s}$
- Safe speed range (SSR) ¹ $\leq 100\text{m/s}$
- Safely limited position (SLP)
- Safely limited increment (SLI)
- Safe direction (SDI)
- Safe speed monitor (SSM) ¹ $\leq 100\text{m/s}$

¹ 直径別の最大許容速度については、RESA および REXA の取付け仕様を参照してください。

安全機能

Siemens DRIVE-CLiQ 対応 RESOLUTE FS エンコーダシステムは、コントローラからの要求に応じて、安全位置を出力します。

ただし、下記の制約が適用されます。

- リクエストレートが 16kHz 以下であること。
- Siemens DRIVE-CLiQ 対応 RESOLUTE FS エンコーダシステムが以下を満たしていること。

分解能	1nm	50nm
位置ワード数 34bit 時の最大スケール長 (L)	17.18m	N/A
位置ワード数 28bit 時の最大スケール長 (L)	N/A	13.42m

- Siemens DRIVE-CLiQ 対応 RESOLUTE FS エンコーダシステムでは、それぞれ下記を超える電氣的誤差をコントローラにより検出できます。
 - リニアシステム: 600 μ m
 - ロータリシステム: 1.5°
- Siemens DRIVE-CLiQ 対応 RESOLUTE FS エンコーダシステムを適切に取り付けた場合の機械的誤差は以下のとおりです。
 - リニアシステム: ± 1 mm 以下
 - ロータリシステム: $\pm 2.5^\circ$ 以下。23 ページおよび 24 (RESA) または 37 (REXA) ページを参照してください。
- 安全位置の精度には、スケールの熱膨張による影響は加味していません。
- コントローラが想定する位置範囲内に取得した位置データが収まっているかどうか、コントローラによりチェックされます。位置飛びや移動方向の間違いなどで、想定外の位置データとなります。
- コントローラがエラーを検出した場合の適切な安全策 (安全停止など) を組み込むことは、システムメーカーの責任に委ねられます。
- RESOLUTE FS エンコーダと通信する機械コントローラは、機能安全機能を有効にしておく必要があります (多くの場合、構成設定パラメータで有効にできます)。RESOLUTE の機能安全を有効にするために必要な処置です。

- システムメーカーは、スケールおよびリードヘッドを適切に取り付けてください。また、ブラケットの不具合などが原因で取付け箇所から外れないようにしてください。
- 該当の要件において、Siemens DRIVE-CLiQ 対応 RESOLUTE FS エンコーダシステムの安全機能を有効にすることは、機械メーカーの責任に委ねられます。
- システムメーカーは、取付け作業中に、検証済みの作動テストを行ってください。
- システム修理業者は、システムコンポーネントの交換後に、検証済みの作動テストを行ってください。

責任の免除

RESOLUTE FS システムの機能安全認証は、以下の行為/事象によって無効になります。

- リードヘッドケーブルの切断および再接続またはリードヘッドケーブルの延長によって生じる不具合。
- リードヘッドの不適切な取付け。
- ロータリまたはリニアスケールの不適切な取付け。
- 本インストレーションマニュアルに記載の指示に従わないこと。
- RESOLUTE リードヘッドまたは Siemens DRIVE-CLiQ インターフェースの分解。
- 本インストレーションマニュアルで指定した制限を超えた条件でのシステムの運用。

故障モードの影響および診断分析

診断で検出可能な故障モードは、発生した直後にすべて検出されます。ただし、絶対位置情報エラーは 375μs 以内に検出されます。

FMEDA の概要表については、10 ページの「[機能安全データに関する宣言](#)」を参照してください。

注: FMEDA は、下記的前提条件で算出しています。

方法	SN29500-2005-1
環境	地上 (移動)
温度	85°C (リードヘッド)、60°C (インターフェース)

取付け

安全機能を有効にするには、本インストールガイドに記載の指示が順守されている必要があります。全スケールタイプおよび全取付けタイプについての情報を記載しています。メーカー、取付け業者、メンテナンス業者、修理業者は、本インストールガイドに規定のとおり、製品を取り付けてください。

取付け作業時に守る必要のある全般的な条件を、下記に記載します。

- ケーブルコネクタを取り扱う際は、静電放電に関する取扱いの注意事項を守る。
- ロータリスケールまたはリニアスケール取付け前に、合わせ面を清掃する。

作動テスト

Siemens DRIVE-CLiQ 対応 RESOLUTE FS エンコーダシステムを設置し初めて動作させる前や、システムの修理 (システム部品の交換) の後には、下記のチェックを必ず行ってください。

エラービットチェック	Siemens DRIVE-CLiQ 対応 RESOLUTE FS エンコーダシステムの電源を ON し、Siemens コントローラ受信のエラービットがクリアされていることを確認します。名刺などのカードをリードヘッドとスケールの間にはさみ、光を遮ります。Siemens コントローラ受信のエラービットがアクティブであり、カードを取り除いてもアクティブのままであることを確認します。
スケールコードチェック	エラービットをクリアします (システムの電源 OFF→ON をします)。軸をフルストロークで動かし、Siemens コントローラでラッチされているエラーがないことを確認します。なおこのチェックは、リードヘッドがスケールの全コードを読み取れるよう、<2m/s の移動速度 (ロータリシステムの場合は円周速度) で行う必要があります。
位置カウント方向	エラービットをクリアし、想定した方向で位置がカウントされることを確認します。
分解能チェック	軸を一定距離動かし、動かしした距離に相当する分の位置カウントが、メーカーのリスク評価により規定された許容範囲の誤差内で変化することを確認します。

注: リードヘッドの動作温度を測定する必要がある場合は、適切なセンサーをリードヘッドハウジングのアルミ部分に取り付けて測定してください。製品仕様が書かれたラベル部分には取り付けしないでください。また、ハウジングに穴をあけないでください。密閉性や機能が損なわれるおそれがあります。センサーのケーブルは可動部から離し、リードヘッドケーブルと同じ経路に沿って取りまわしてください。

評価ユニットのモニタリング

システムの完全性を確保しておくには、評価ユニットが Siemens DRIVE-CLiQ 対応 RESOLUTE FS エンコーダシステムのエラー状態を常時モニタリングしている必要があります。そして不具合が検出された場合には、評価ユニットによって、システムがプロセスの安全時間内に安全な状態に移行する必要があります。

注:

- 評価ユニットは機能安全機能を有効にしておく必要があります (通常は、有効にするための設定パラメータがあります)。また、Siemens DRIVE-CLiQ 対応 RESOLUTE FS エンコーダシステムの位置エラーフラグに適切に反応する必要があります。
- 不具合の状態がいつまでも解消されない場合、Siemens DRIVE-CLiQ 対応 RESOLUTE FS エンコーダシステムのハードウェアの異常が取付けの問題の可能性あります。

保管と取扱い

スケールとリードヘッドを取り付けた状態で機械を運ぶ際は、スケール、リードヘッドそしてインターフェースそれぞれを必ず保護してください。

取り付ける前のスケールは必ず、涼しい、湿気のない直射日光の当たらない場所に、納品時のパッケージに入れて保管してください。リール形式で保管する場合は、剥離紙側を外側に向けてください。

必ず、取付け前にスケールをしばらく放置して、周囲温度になじませてください。

必ず、保管時は <95% RH 以下としてください。

必ず、動作時は <80% RH 以下としてください。

必ず、15°C~25°Cの範囲内で取り付けてください。

必ず、-20°C~+80°Cの範囲内で保管してください。

必ず、リードヘッドとスケールは 0°C~+80°Cの範囲内、インターフェースは 0°C~+55°Cの範囲内で動作させてください。

メンテナンスとクリーニング

機能安全としての仕様を保つために、本エンコーダシステムは適切にメンテナンスする必要があります。メンテナンスの頻度は、機械メーカーまたは取付け業者によるリスク評価に準じて、機械メーカーまたは取付け業者が決定します。リードヘッドまたはインターフェース内には、ユーザーが自身で修理できるパーツはありません。リードヘッドのカバーは取り外さないでください。密封性が損なわれます。

下記をチェックしてください。

- リードヘッドがブラケットのねじに適切に締め付けられているかを確認する。
- リードヘッド~インターフェース間のケーブルが摩擦または破損していないかを確認する。
- スケールが破損していないか、また汚れていないかを確認する。必要に応じ、システムを指定溶剤で清掃してください (18 ページの「保管と取扱い」参照)。

注:

- リングを固定しているねじは規定値以上に締めないでください。リングの設定が変化します。
- リニアスケールを動かそうとしないでください。粘着力が低下します。

システムのクリーニングに際しては、以下に注意してください。

リードヘッドの光学部品やスケールの清掃には、必ずレニショースケールワイプ (A-9523-4040) を使用してください。購入については、最寄りのレニショーオフィスまでお問い合わせください。

または、乾いたきれいな不織布を使用してください。

または、下記の溶剤を少量しみこませた不織布を使用してください。溶剤としては、下記以外使用しないでください。

- プロパン-2-オール (イソプロピルアルコール) $\text{CH}_3\text{CHOHCH}_3$
- N-ヘプタン $\text{CH}_3(\text{CH}_2)_5\text{CH}_3$

下記の強溶剤は、RESOLUTE FS リードヘッド、DRIVE-CLiQ インターフェース、RTLA30-S スケール、RTLA30 スケールまたは FASTRACK のクリーニングに絶対に使用しないでください。

- アセトン CH_3COCH_3
- 塩素性溶剤
- メタノール変性アルコール

修理

修理は、システムのコンポーネントの交換のことです。交換対象のパーツと同じパーツ No. のパーツを使用してください。違うパーツ No. のパーツと交換する場合は、レニショーからの同意が必要です。修理したシステムは、13 ページの「**作動テスト**」に従って取付けおよび作動させてください。なお、不具合が発生した場合には、交換パーツ送付前に、該当のパーツを詳細分析のためにレニショーまで送付することを推奨します。破損したパーツを使用した場合、機能安全の認証が無効になります。

プルーフテスト

システムのプルーフテストの策定は、システムメーカーの責任で行ってください。SIL2 を達成するために必要な診断範囲および安全側故障割合が理由で、エンコーダ側は連続モードのみ対応します。

認証

Siemens DRIVE-CLiQ 対応 RESOLUTE FS エンコーダシステム 機能安全認証番号 FSC004



SIL3/PLd までの機能安全活動の管理および自己認証のための CSA SIRA 機能安全認証 SIRA CASS00023/02 の条項に基づき、

Renishaw plc は、本インストレーションガイドに記載する製品が以下の要件を満たしていることを宣言します。

IEC 61508-1:2010, IEC 61508-2:2010 および IEC 61508-3:2010

IEC 61800-5-2:2016

ISO 13849-1:2015 および ISO 13849-2:2012

IEC 61784-3:2016

また、この宣言は、下に挙げる認証までを求める安全機能を実行する安全関連システムの、要素またはサブシステムとして該当の製品が使用される場合に該当します。

HFT = 0 (1oo1) の SIL2

Category 3, PLd

上記システムの Siemens の認証は以下のとおりです。

C00041 (ロータリ)

C00042 (リニア)

規格適合宣言

EU 規格適合宣言 EUD2021-00868 の概要

本適合宣言は、製造者である Renishaw plc の単独の責任において発行しています。

本宣言の対象は以下のとおりです。-

製品名:	Siemens DRIVE-CLiQ 対応 RESOLUTE™ FS エンコーダシステム
内容:	機能安全の要求に準拠するための、RESOLUTE の修正。

パーツ No.:	該当の個体:	内容:
SL34D*	0CC467	RESOLUTE FS Siemens 34BIT
SL28D*	OLI05	RESOLUTE FS Siemens 28BIT
SA26D*	OH0E91	RESOLUTE FS Siemens 26BIT
SA29D*	0A7X63	RESOLUTE FS Siemens 29BIT
A-9796-0590	-01	RESOLUTE FS DRIVE-CLiQ インターフェース - デュアル
A-9796-0575	-01	RESOLUTE FS DRIVE-CLiQ インターフェース - シングル

上記に記載した本宣言対象品は、関連するすべての EU 整合法令に準拠し、EU 指令のすべての条項を満たします:-

2006/42/EC	機械指令
2014/30/EU	電磁両立性 (EMC)
2011/65/EU	電気機器や電子機器での、特定の有害物質の使用の制限に関して (RoHS)

準拠する技術規格:-

EN ISO 12100:2010	機械類の安全性 - 設計のための一般原則 - リスクアセスメントおよびリスク低減 (ISO 12100:2010)
EN ISO 13849-1:2015	機械類の安全性 - 制御システムの安全関連部- 第 1 部: 設計のための一般原則 (ISO 13849-1:2015)
EN ISO 13849-2:2012	機械類の安全性 - 制御システムの安全関連部- 第 2 部: 妥当性確認 (ISO 13849-2:2012)
EN 61326-1:2013	測定用、制御用および試験室用の電気装置 - EMC 要件 - 第 1 部: 一般要求事項
EN 62471:2008	ランプおよびランプシステムの光生物学的安全性
EN IEC 63000:2018	有害物質の制限に関する電気・電子製品の評価のための技術文書作成

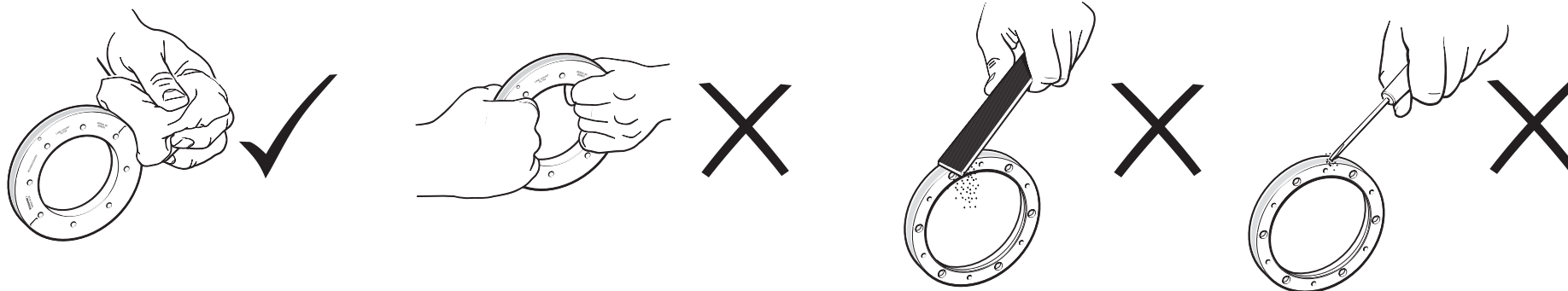
規格適合宣言 EUD2021-00817 の全文については、www.renishaw.com/productcompliance をご覧ください。

技術ファイルをまとめることを認可された、EU に籍を置く担当者氏名:- Renishaw (Ireland) DAC, Swords Business Park, Swords, Co. Dublin, K67 FX67, Ireland.

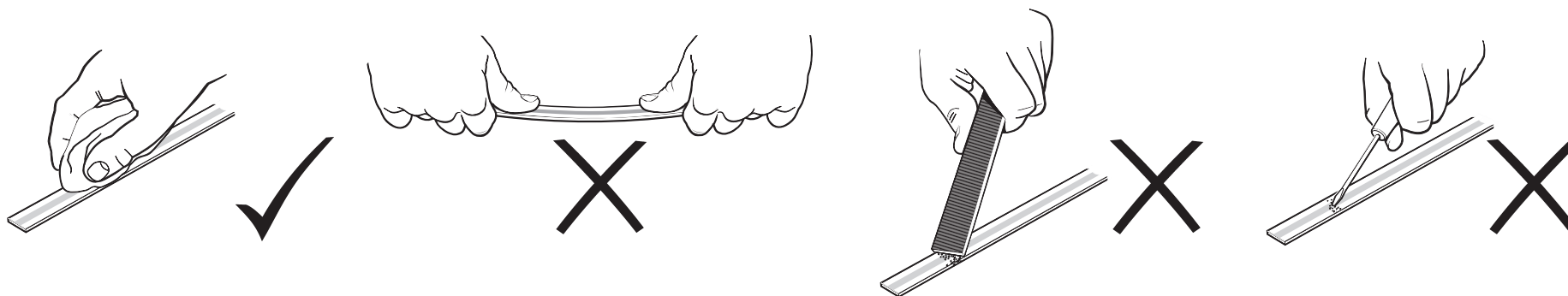
保管と取扱い

非接触光学式エンコーダ RESOLUTE は、ほこり、指紋、薄い油汚れなどに対して高い耐性を有しています。ただし、工作機械などの過酷な環境下ではクーラントまたはオイルの浸入を防ぐための保護を施してください。

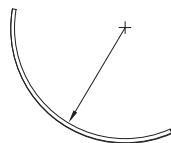
リング



リニアスケール



最小曲げ半径



RSLA30 - 250mm

RTLA30-S - 150mm

RTLA30 - 50mm

FASTRACK - 200mm

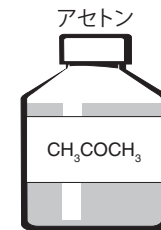
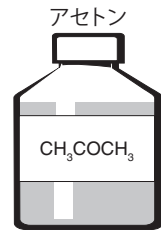
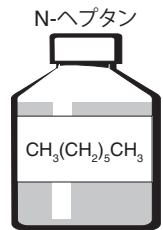
RELA30 - 曲げないでください

注: 両面テープ側が円周の外側を向くようにしてください。

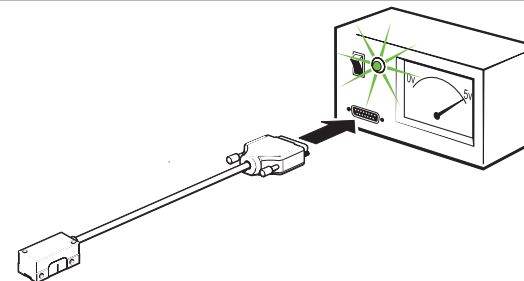
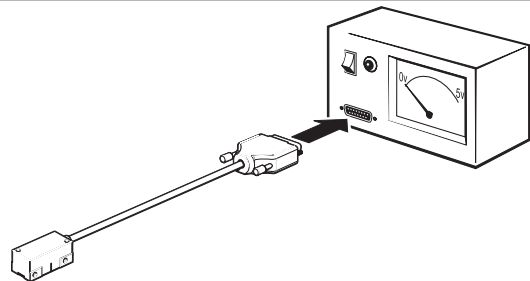
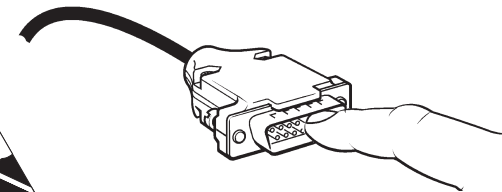
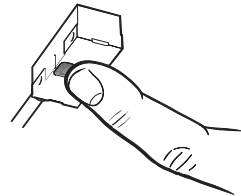
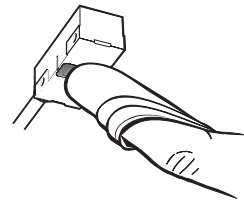
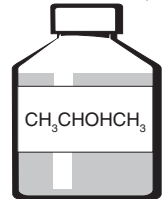
システム

RELA30/RSLA30 スケール、
リングのみ

RTLA30-S/RTLA30 スケール、*FASTRACK*、
RESOLUTE リードヘッド、*DRIVE-CLiQ* インターフェース

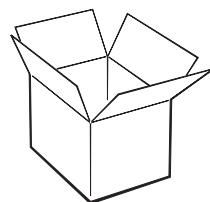


プロパン-2-オール (IPA)

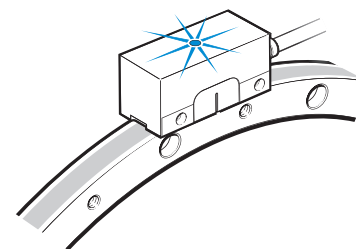
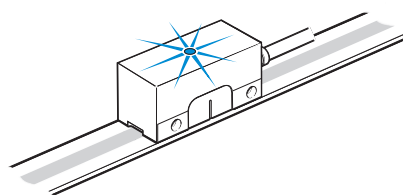


温度

保管時	
システム	-20°C~+70°C

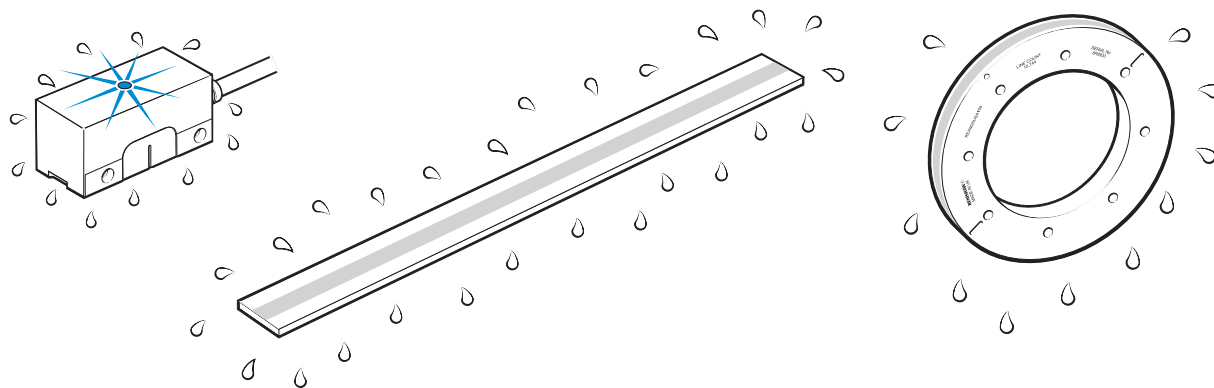


動作時	
リードヘッドとスケール	0°C~+80°C
DRIVE-CLiQ インターフェース	0°C~+55°C



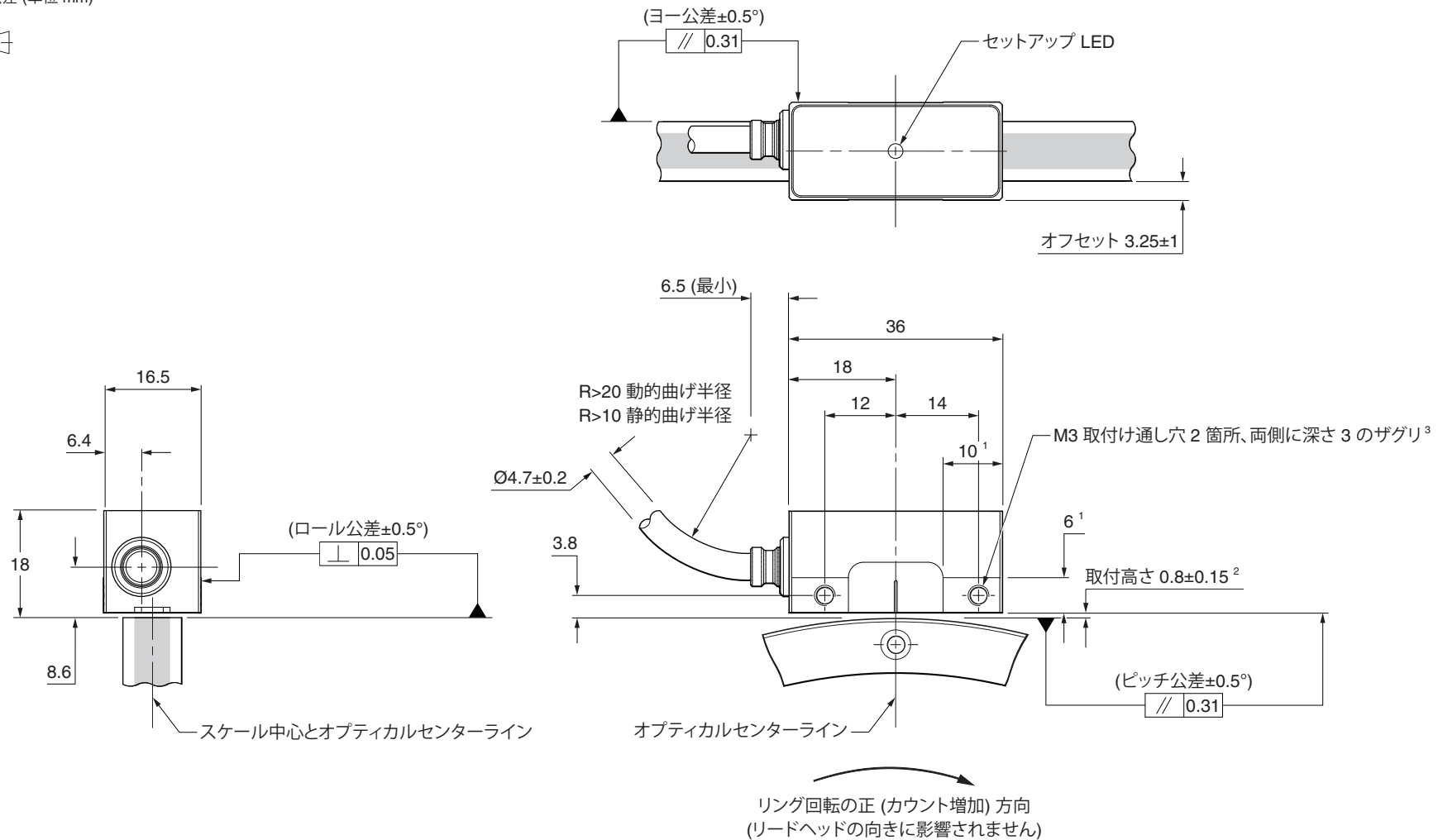
湿度

相対湿度 95% (結露なきこと) IEC 60068-2-78



ロータリ用 RESOLUTE リードヘッドの取付け図 – 標準ケーブルタイプ

寸法と公差 (単位 mm)

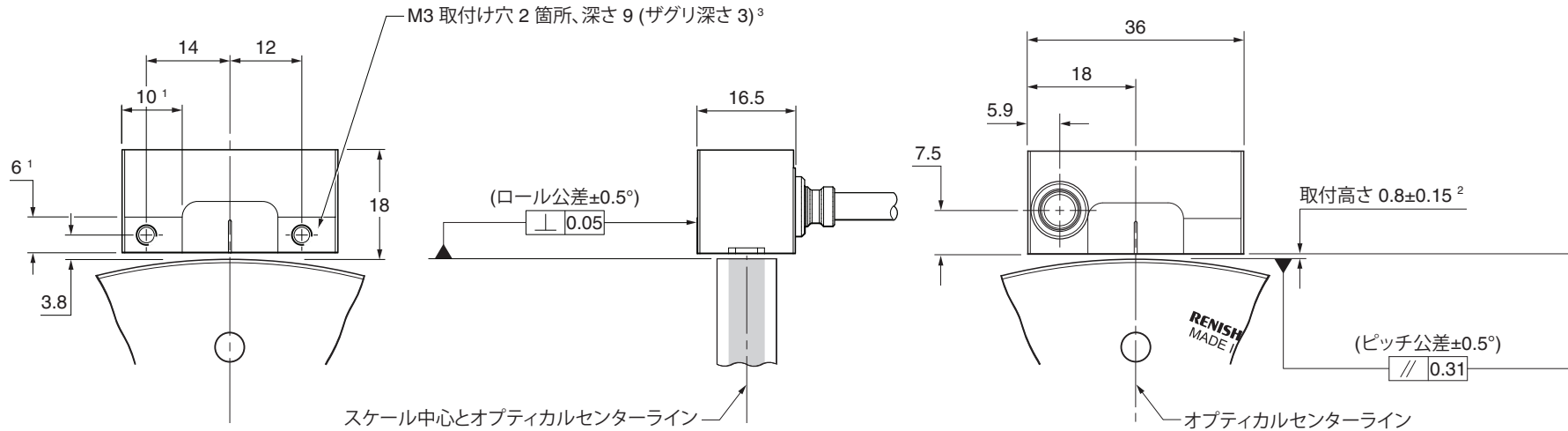
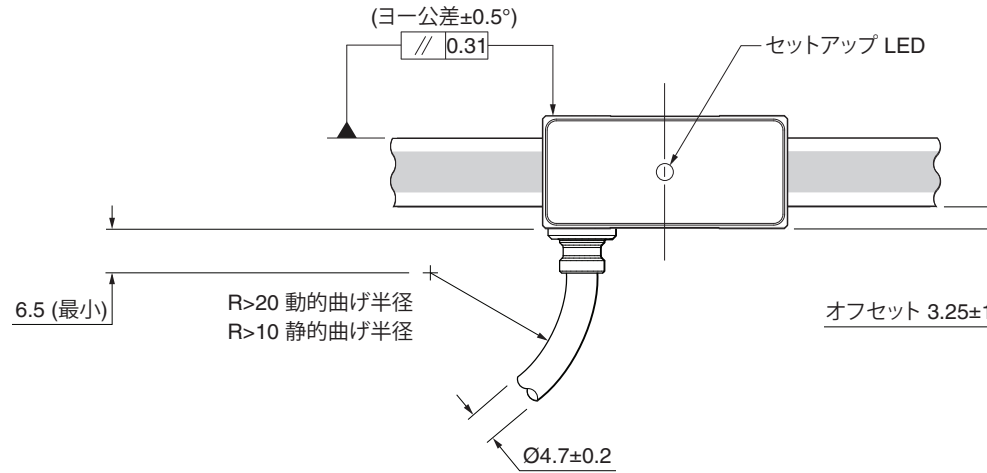


- 1 取付け面の範囲。
- 2 52mm リングの場合は 0.8±0.1mm です。
- 3 ねじのかみ合わせは 6mm (ザグリを含めて 9mm) 以上を推奨します。推奨締付けトルクは 0.9Nm~1.1Nm です。

注: RESA リングと組み合わせた RESOLUTE リードヘッドを図示しています。

ロータリ用 RESOLUTE リードヘッドの取付け図 – サイドケーブルタイプ

寸法と公差 (単位 mm)



リング回転の正 (カウント増加) 方向
(リードヘッドの向きに影響されません)

注: REXA リングと組み合わせた RESOLUTE リードヘッドを図示しています。

- ¹ 取付け面の範囲。
- ² 52mm リングの場合は 0.8±0.1mm です。
- ³ ねじのかみ合わせは 6mm (ザグリを含めて 9mm) 以上を推奨します。推奨締付けトルクは 0.9Nm~1.1Nm です。

RESA30 リングの仕様

RESA リングは、下記の仕様に準拠して取付けおよび作動させてください。

取付け温度	20±5°C
動作温度範囲	0°C～80°C
取付け先シャフトの熱膨張率 (20°C時)	15.5±0.5µm/m/°C

RESA30 リング (テーパー固定)

安全係数	2
安全位置	±0.2mm

リング直径 (mm)	最高許容速度 (rev/min)	機械安全位置 (°)
52	18 300	0.441
57	16 700	0.402
75	12 700	0.306
100	9 540	0.229
101	9 450	0.229
103	9 270	0.223
104	9 180	0.220
115	8 300	0.199
124	7 700	0.185
150	5 260	0.153
172	4 520	0.133
183	4 180	0.125
200	4 280	0.115

リング直径 (mm)	最高許容速度 (rev/min)	機械安全位置 (°)
206	4 150	0.111
209	3 900	0.110
229	3 700	0.100
255	3 340	0.090
280	2 980	0.082
300	2 490	0.076
330	2 260	0.069
350	2 110	0.065
413	1 870	0.055
417	2 170	0.055
489	1 890	0.047
550	1 640	0.042

注: 「機械安全位置」とは、スケールが取付け位置からずれてもリードヘッドがそのずれを検知しない最大距離のことです。

RESA30 A セクションリング (締まり嵌め固定)

安全係数	2
安全位置	±1mm

リング直径 (mm)	最高許容速度 (rev/min)	機械安全位置 (°)
52	5 900	2.204
57	5 200	0.402
75	3 800	1.528
100	2 700	1.146
101	2 600	1.135
103	2 500	1.113
104	2 400	1.102
115	2 400	0.996
124	2 200	0.924
150	2 100	0.764
172	1 800	0.666
183	1 700	0.626
200	1 800	0.573
206	1 700	0.556
209	1 600	0.548
229	1 500	0.500
255	1 400	0.449
280	1 200	0.409
300	1 300	0.382
330	1 200	0.347
350	1 100	0.327
413	1 000	0.277

RESA30 B セクションリング (締まり嵌め固定)

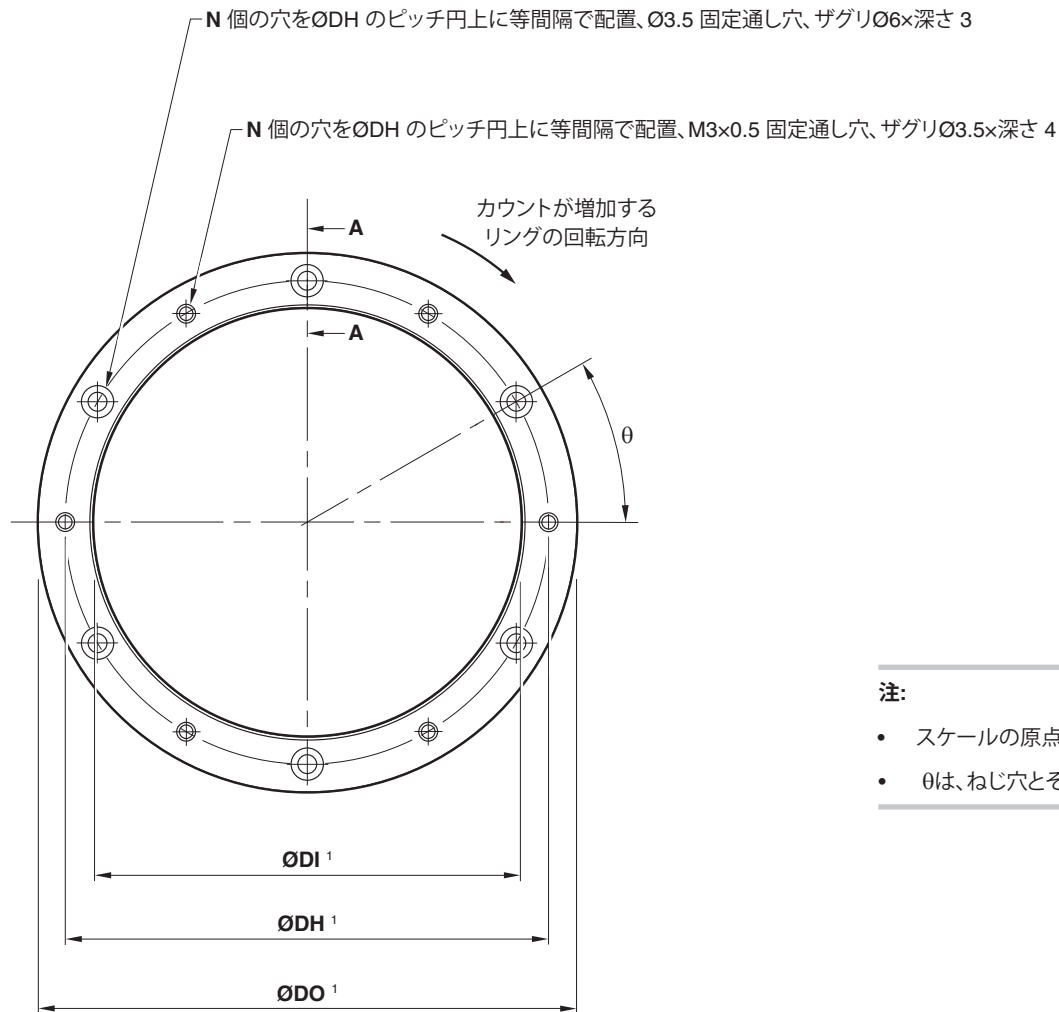
安全係数	2
安全位置	±1mm

リング直径 (mm)	最高許容速度 (rev/min)	機械安全位置 (°)
52	8 800	2.204
57	7 800	2.010
75	5 600	1.528
100	4 100	1.146
115	3 600	0.996
150	3 200	0.764
165	2 900	0.694
200	2 700	0.573

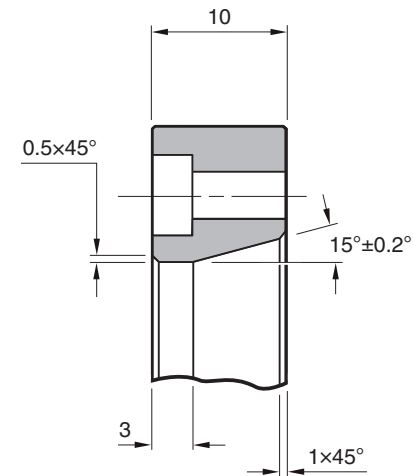
注: 「機械安全位置」とは、スケールが取付け位置からずれてもリードヘッドがそのずれを検知しない最大距離のことです。

RESA30 A セクションリングの取付け図

寸法と公差 (単位 mm)



断面 A-A



注:

- スケールの原点は、Renishaw ロゴ左の固定通し穴中心に、半径方向に位置合わせてあります。
- θ は、ねじ穴とその穴に隣接する固定通し穴との間の角度です。固定通し穴同士の角度は 20° です。

¹ RESA30 A セクションリングの DO, DI および DH の各寸法については、次ページを参照してください。

RESA30 A セクションリングの寸法

公称外径 (mm)	DO (mm)	DI (mm)	固定通し穴		
			DH (mm)	N	θ
52	52.20	30.04	40	6	30°
	52.10	30.00			
57	57.35	37.04	47	6	30°
	57.25	37.00			
75	75.40	55.04	65	6	30°
	75.30	55.00			
100	100.30	80.04	90	6	30°
	100.20	80.00			
101	101.30	80.04	90	6	30°
	102.20	80.00			
103	103.20	80.04	90	6	30°
	103.00	80.00			
104	104.40	80.04	90	6	30°
	104.20	80.00			
115	114.70	95.04	105	6	30°
	114.50	95.00			
124	124.10	104.04	114	6	30°
	123.90	104.00			
150	150.40	130.04	140	9	20°
	150.20	130.00			
172	172.04	152.04	162	9	20°
	171.84	152.00			
183	183.45	163.04	172	9	20°
	183.25	163.00			
200	200.40	180.04	190	12	15°
	200.20	180.00			
206	206.50	186.05	196	12	15°
	206.10	186.00			
209	208.80	186.05	196	12	15°
	208.40	186.00			
229	229.40	209.05	219	12	15°
	229.00	209.00			

公称外径 (mm)	DO (mm)	DI (mm)	固定通し穴		
			DH (mm)	N	θ
255	254.80	235.06	245	12	15°
	254.40	235.00			
280	280.30	260.06	270	12	15°
	279.90	260.00			
300	300.40	280.06	290	16	11.25°
	300.20	280.00			
330	330.10	310.06	320	16	11.25°
	329.90	310.00			
350	350.40	330.06	340	16	11.25°
	350.20	330.00			
413	412.70	392.08	402	18	10°
	412.30	392.00			
417	417.40	380.10	390	18	10°
	417.00	380.00			
489 ¹	489.12	451.10	462	20	18°
	488.72	450.90			
550	550.20	510.10	520	20	9°
	549.80	510.00			

重要: RESOLUTE リードヘッドは、適切なサイズの RESA30 リングと使用する必要があります。発注時に、パーツ No. が一致するようにしてください。

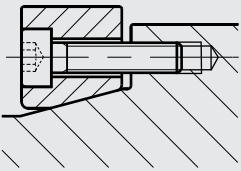
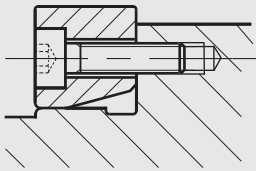
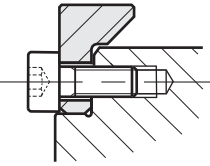
¹ 489mm のリングの穴はねじりされていません。

RESA30 B セクションリングの寸法

公称外径 (mm)	DO (mm)	DI (mm)	固定通し穴		
			DH (mm)	N	θ
52	52.20 52.10	32.04 32.00	38	6	30°
57	57.35 57.25	37.04 37.00	43	6	30°
75	75.40 75.30	55.04 55.00	61	6	30°
100	100.30 100.20	80.04 80.00	86	6	30°
115	114.70 114.50	95.04 95.00	101	6	30°
150	150.40 150.20	130.04 130.00	136	9	20°
165	165.10 164.90	145.04 145.00	151	9	20°
200	200.40 200.20	180.04 180.00	186	12	15°

重要: RESOLUTE リードヘッドは、適切なサイズの RESA30 リングと使用する必要があります。発注時に、パーツ No. が一致するようにしてください。

RESA30 リングの固定方法

	テーバー固定	締まり嵌め固定
A セクション		
B セクション	該当なし	
注	<p>一般的に推奨する固定方法</p> <ul style="list-style-type: none"> 調整が簡単 高精度 偏心補正が可能 熱伸縮、衝撃、振動に対して機械的に安定 機材の加工コストを抑制 	<p>代替の固定方法</p> <ul style="list-style-type: none"> 取付け軸の偏心補正不可

RESA30 A セクションリングをテーパー固定する際に必要な備品

必要なパーツ:

- 適切な RESA A セクションリング (26 ページの「RESA30 A セクションリングの寸法」参照)
- リングサイズに適した本数のねじ (26 ページの「RESA30 A セクションリングの寸法」参照)

注: 推奨するねじのタイプは M3×0.5 です。また、熱膨張率 10~16µm/m/°C (20°C時) で ISO 4762、DIN 912 グレード 10.9 以上または ANSI B18.3.1M に準拠する必要があります。

- ダイヤルゲージ
- 適切なクリーニング用溶剤 (18 ページの「保管と取扱い」参照)
- 六角レンチ
- トルクスパナ

オプションパーツ:

- レニョースケールワイプ (A-9523-4040)
- 不織布

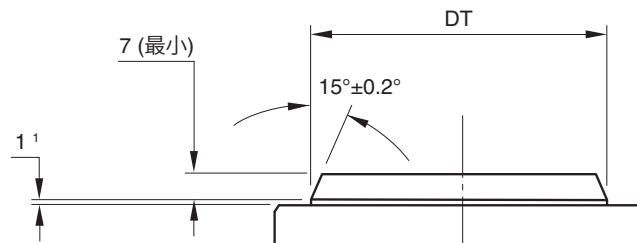
RESA30 A セクションリングのテーパー固定

寸法と公差 (単位 mm)

固定先の軸の仕様

テーパーの推奨真円度:

直径	真円度 (TIR)
≤115	0.025
150~225	0.050
≥300	0.075



テーパーの推奨直径 (DT):

DO	DT	DO	DT	DO	DT	DO	DT	DO	DT
52	33.85 33.65	103	83.85 83.65	172	155.85 155.65	229	212.85 212.65	350	333.85 333.65
57	40.85 40.65	104	83.85 83.65	183	166.85 166.65	255	238.85 238.65	413	395.85 395.65
75	58.85 58.65	115	98.85 98.65	200	183.85 183.65	280	263.85 263.65	417	383.85 383.65
100	83.85 83.65	124	107.85 107.65	206	189.85 189.65	300	283.85 283.65	489	454.85 454.65
101	83.85 83.65	150	133.85 133.65	209	189.85 189.65	330	313.85 313.65	550	513.85 513.65

DO = 公称外径

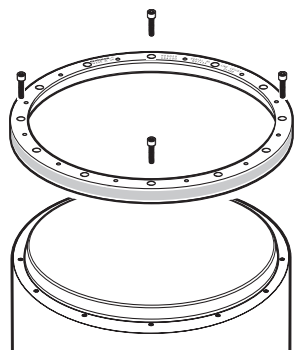
推奨表面仕上げ ≤Ra 1.2

注: 取付け面は研削仕上げではなく、旋削仕上げとすることを推奨します。

¹ 417mm、489mm および 550mm のリングのみ、2mm にしてください。

- RESA30 の表面から、保護フィルムをはがします。
- 18 ページの「保管と取扱い」の推奨事項に従い、軸のテーパ部分と RESA30 内側のテーパ部分をクリーニングします。

ステップ 1



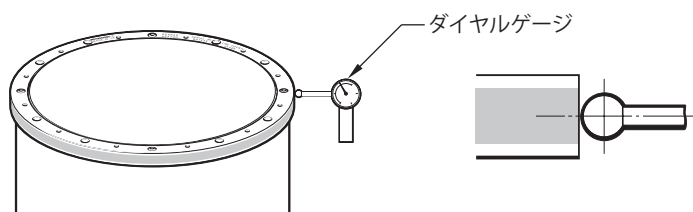
- 最初に固定するねじを挿入します。
- 固定通し穴が 6、9、18 個の RESA30 には、3 本の M3 ねじを等間隔に挿入します。
- 固定通し穴が 12、16、20 個の RESA30 には、4 本の M3 ねじを等間隔に挿入します。

注:

- ねじに潤滑剤を塗らないでください。
- 接着剤を使用しないでください。
- ねじのかみ合わせは、6mm を推奨します。

- RESA30 が軸に軽く固定されるまでねじを挿入し、目視でリングをおよその位置に合わせます。
- ねじを軽く締めます。ダイヤルゲージで、各ねじ位置で芯ずれを確認します。

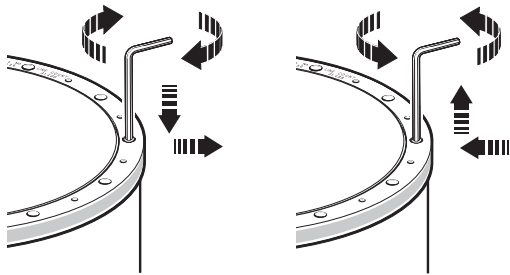
注: ねじ位置以外での芯ずれの値は無視してください。



スケールの表面を傷つけないよう、ダイヤルゲージを過度に押し付けないようにしてください。傷をつけないための最も効果的な予防策として、ルビー球のダイヤルゲージの使用を推奨します。

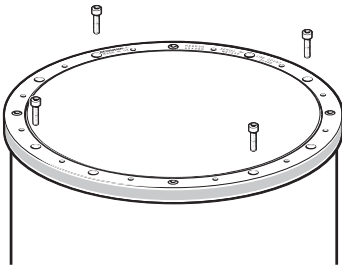
- ねじを調整して芯ずれを抑えます。調整しながら芯ずれが最も小さいねじ位置を特定します。特定したねじを、芯ずれの最大値と最小値の平均になるように、締めます。
- この手順を繰り返し、各ねじ位置のダイヤルゲージの値が約 $\pm 5\mu\text{m}$ になるようにします。

注: 場合によっては、ねじを締めながら他のねじをゆるめる必要があります。



注: この段階では、ねじを軽く締める程度にして (0.5Nm 未満)、以後の手順で最終調整するようにしてください。

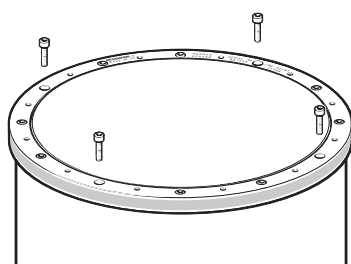
ステップ 2



- 残りのねじを挿入します。
 - 固定通し穴が 6、9、12 個の RESA30 には、残りのすべての M3 ねじを挿入します。
 - 固定通し穴が 16 個の RESA30 には、4 本の M3 ねじを等間隔に挿入します。
 - 固定通し穴が 18 個の RESA30 には、6 本の M3 ねじを等間隔に挿入します。
 - 固定通し穴が 20 個の RESA30 には、8 本 (2 本ずつ 4 組) の M3 ねじを等間隔に、挿入済みの各ねじの間に挿入します。
- ステップ 1 に記載のように、各ねじの芯ずれが $\pm 5\mu\text{m}$ になるように、挿入したねじをすべて調整します。
- ここでも、ねじは軽く締める程度にしてください (0.5Nm 未満)。

注: 芯ずれを許容範囲に収めるために必要なトルクは、ステップ 1 よりステップ 2 の方が多少高めですが、特に問題はありません。

ステップ 3



- 残りの穴にねじを差し込みます。

ステップ 4

直径 (mm)	推奨トルク範囲 (Nm)
≤115	1.5~2.1
150~255	0.8~1.1
300~413	0.5~0.7
≥417	1.2~1.7

- RESA30 を回転させ、各ねじの芯ずれを確認します。
- 表に記載した最大トルクを超えないように注意しながら、芯ずれが最も小さいねじを締めて芯ずれの平均値になるようにします。
- RESA30 を再度回転させ、各ねじの芯ずれを確認します。芯ずれが最も小さいねじを締めて芯ずれの平均値になるようにします。
- この手順を繰り返し、すべてのねじ位置での芯ずれが $\pm 3\mu\text{m}$ に収まり、すべてのねじの締付けトルクが指定範囲になるようにします。
- ねじを締めすぎると、わずかながら精度に影響がでます。詳細については、レニショーオフィスまでお問い合わせください。
- レニショースケールワイプまたは乾いたきれいな不織布でリングを清掃します。

RESA30 A セクションリングまたは B セクションリングを締め込み固定する際に必要な備品

必要なパーツ:

- 適切な RESA A または B セクションリング (26 ページの「RESA30 A セクションリングの寸法」または 28 ページの「RESA30 B セクションリングの寸法」参照)
- リングサイズに適した本数のねじ (26 ページの「RESA30 A セクションリングの寸法」または 28 ページの「RESA30 B セクションリングの寸法」参照)

注: 推奨するねじのタイプは M3×0.5 です。また、熱膨張率 10~16 μ m/m/°C (20°C時) で ISO 4762、DIN 912 グレード 10.9 以上または ANSI B18.3.1M に準拠する必要があります。

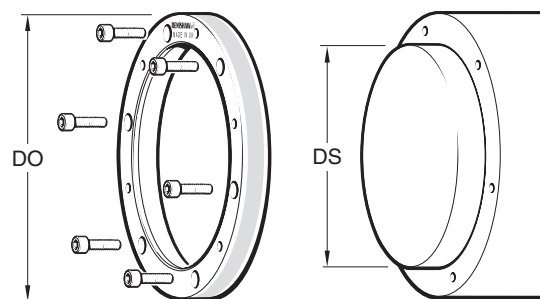
- 適切なクリーニング用溶剤 (18 ページの「保管と取扱い」参照)
- 六角レンチ
- トルクスパナ

オプションパーツ:

- レニショースケールワイプ (A-9523-4040)
- 不織布

RESA30 A セクションリングおよび B セクションリングの締まり嵌め固定

- RESA の表面から、保護フィルムをはがします。
- 18 ページの「**保管と取扱い**」の推奨事項に従い、軸の取付け面と RESA の取付け面をクリーニングします。
- RESA30 リングをシャフトに配置します。



- すべての固定通し穴にねじを差し込みます。
- すべてのねじを締めます。
- レニショースケールワイプまたは乾いたきれいな不織布でリングを清掃します。

注:

- ねじに潤滑剤を塗らないでください。
- 接着剤を使用しないでください。
- ねじはすべて 1.8Nm に締めるようにしてください。
- ねじのかみ合わせは、6mm を推奨します。
- 417mm、489mm、550mm のリングはテーパー固定専用です。

シャフトの推奨直径 (DS):

DO (mm)	DS (mm)	DO (mm)	DS (mm)
52 ¹	30.033	183	163.052
	30.017		163.027
57	37.033	200	180.052
	37.017		180.027
75	55.039	206	186.060
	55.020		186.031
100	80.045	209	186.060
	80.023		186.031
101	80.045	229	209.060
	80.023		209.031
103	80.045	255	235.060
	80.023		235.031
104	80.045	280	260.066
	80.023		260.034
115	95.045	300	280.066
	95.023		280.034
124	104.045	330	310.066
	104.023		310.034
150	130.052	350	330.073
	130.027		330.037
165 ²	145.052	413	392.073
	145.027		392.037
172	152.052		
	152.027		

DO = 公称外径

¹ 52mm の B セクションリングの DS (mm) = $\frac{32.033}{32.017}$

² B セクションリングのみ。

REXA30 リングの仕様

REXA リングスケールは、下記の仕様に準拠して取付けおよび作動してください。

取付け温度	20±5°C
動作温度範囲	0°C～80°C
取付け先シャフトの熱膨張率 (20°C時)	14.5～16.5μm/m/°C

REXA30 リングのフランジ固定

安全係数	2
安全位置	±1mm

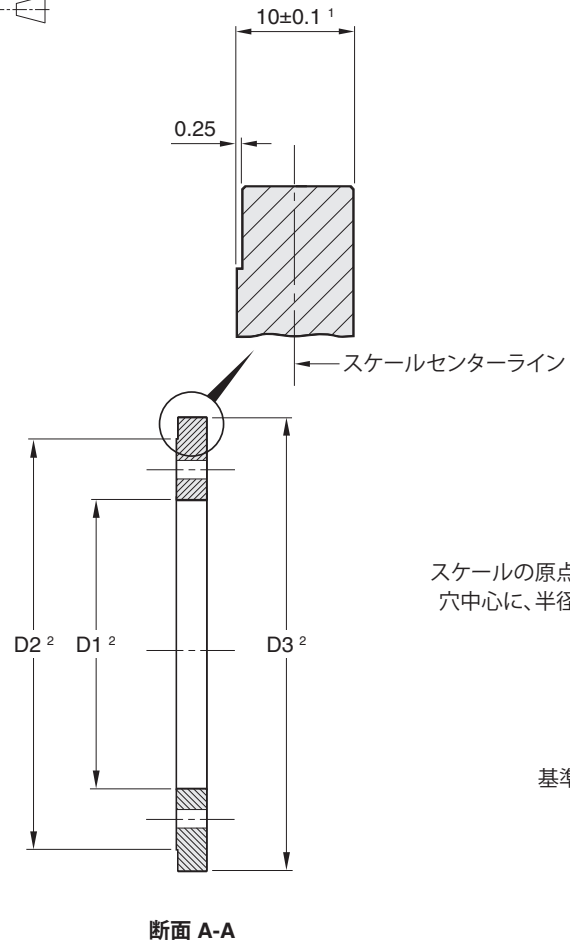
リング直径 (mm)	最高許容速度 (rev/min)	機械安全位置 (°)
52	7 500	2.204
57	6 400	2.010
75	5 900	1.528
100	3 900	1.146
103	3 700	1.113
104	3 600	1.102
115	3 200	0.996
150	2 300	0.764
183	2 000	0.626

リング直径 (mm)	最高許容速度 (rev/min)	機械安全位置 (°)
200	1 800	0.573
206	1 700	0.556
209	1 700	0.548
229	1 500	0.500
255	1 300	0.449
300	1 000	0.382
350	970	0.327
417	740	0.275

注: 「機械安全位置」とは、スケールが取付け位置からずれてもリードヘッドがそのずれを検知しない最大距離のことです。

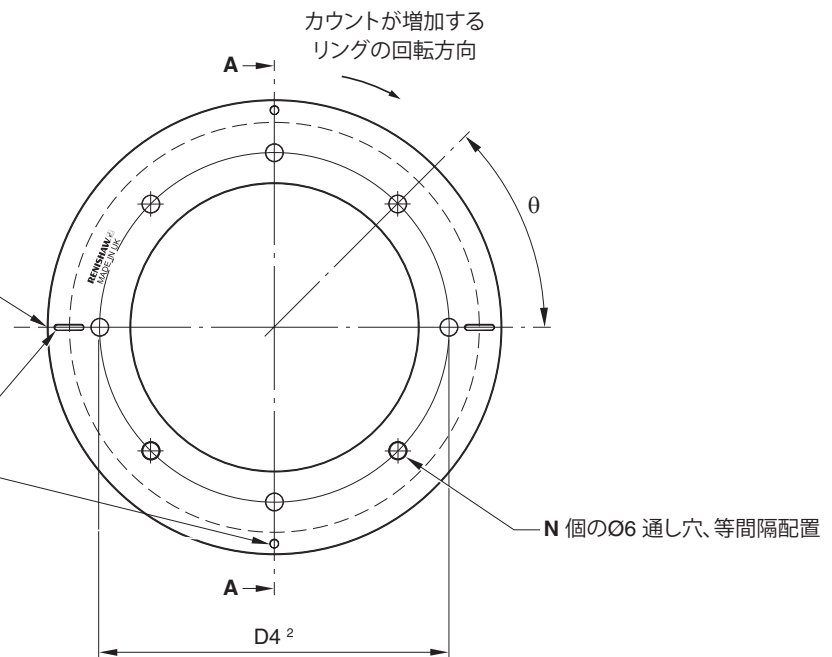
REXA30 リングの取付け図

寸法と公差 (単位 mm)



スケールの原点は、Renishaw ロゴ左の固定通し穴中心に、半径方向に位置合わせしてあります。

基準マーク、4箇所 (取付け時の目安)



¹ この寸法内の中央に目盛りを刻んでいます。

² REXA リングの D1、D2、D3 および D4 の各寸法については、次ページを参照してください。

REXA30 リングの寸法

公称外径	寸法			固定通し穴		
	D1	D2	D3	D4	N	θ
52 ¹	26	50	52.1 - 52.2	38	4	90°
57 ¹	26	50	57.25 - 57.35	38	4	90°
75	40.5	64.5	75.3 - 75.4	52.5	8	45°
100	57.5	97.5	100.2 - 100.3	77.5	8	45°
103	57.5	97.5	103.0 - 103.2	77.5	8	45°
104	57.5	97.5	104.2 - 104.4	77.5	8	45°
115	68	108	114.5 - 114.7	88	8	45°
150	96	136	150.2 - 150.4	116	8	45°
183	122.5	162.5	183.2 - 183.4	142.5	12	30°
200	136	176	200.2 - 200.4	156	12	30°
206	140.5	180.5	206.1 - 206.5	160.5	12	30°
209	140.5	180.5	208.4 - 208.8	160.5	12	30°
229	160.5	200.5	229.0 - 229.4	180.5	12	30°
255	180.5	220.5	254.4 - 254.8	200.5	12	30°
300	216	256	300.2 - 300.4	236	12	30°
350	256	296	350.2 - 350.4	276	16	22.5°
417	305	345	417.0 - 417.4	325	16	22.5°

重要: RESOLUTE FS リードヘッドは、適切なサイズの REXA リングと使用する必要があります。発注時に、パーツ No. が一致するようにしてください。

¹ 52mm と 57mm のリングには、丸いくぼみの基準マークだけで、細長いくぼみの基準マークはありません。

REXA30 リングをフランジ固定する際に必要な備品

必要なパーツ:

- 適切な REXA リング (39 ページの「REXA30 リングの寸法」参照)
- リングサイズに適した本数のねじ (39 ページの「REXA30 リングの寸法」参照)

注: 推奨するねじのタイプは M5x0.8 です。また、熱膨張率 10~16 μ m/m/°C (20°C時) で ISO 4762、DIN 912 グレード 10.9 以上または ANSI B18.3.1M に準拠する必要があります。

- ダイヤルゲージ
- ゴムハンマー
- 適切なクリーニング用溶剤 (18 ページの「保管と取扱い」参照)
- 六角レンチ
- トルクスパナ

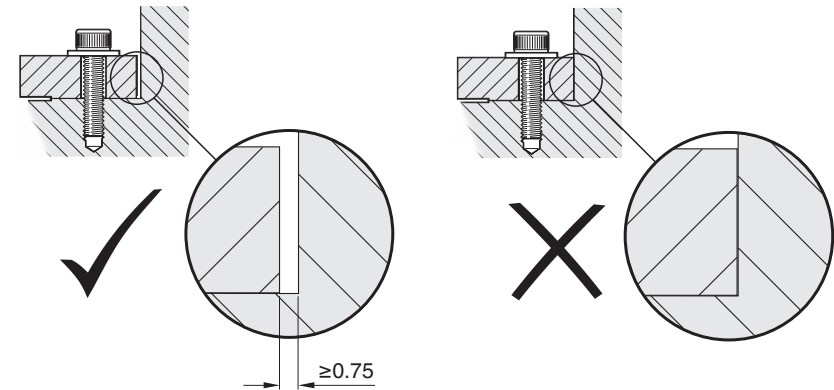
オプションパーツ:

- レニョースケールワイプ (A-9523-4040)
- 不織布

REXA30 リングのフランジ固定

- REXA30 リングは、1 回転あたりの歪みを低減するために、平面にフランジ固定する必要があります。
- REXA にはテーパ固定は適しません。
- 歪むを防ぐため、REXA は締め込み固定はしないでください。
- 多少の偏心は、リードヘッドを 2 個使用することで補正できるため、許容です。

寸法と公差 (単位 mm)

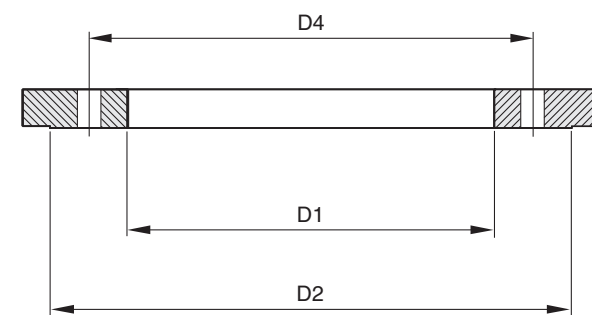
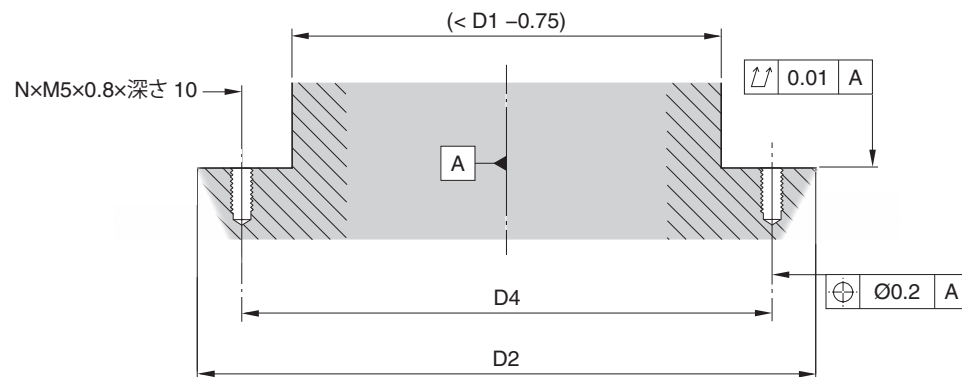


固定先のシャフトの準備

REXA30 リングは、裏面が取付け面です (寸法 D2)。

取付け先のシャフトに平面を加工する必要があります。

軸方向の振れは、合計 10 μ m 以内に抑える必要があります。



D1、D2、D4 の寸法および穴数 N については、39 ページの「REXA30 リングの寸法」を参照してください。

REXA30 リングの取付け

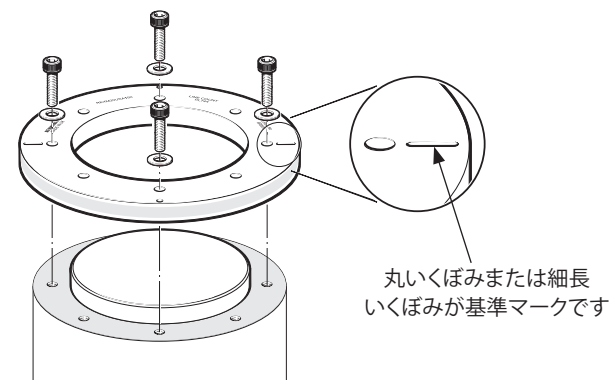
- REXA の裏面 (取付け面) をクリーニングします (18 ページの「保管と取扱い」参照)。
- 取付け先のシャフトの合わせ面もクリーニングします (18 ページの「保管と取扱い」参照)。
- REXA を取付け先のシャフトに配置し、基準マークの横の 4 個のねじ穴に 4 本の M5 ねじと平座金を挿入します。

重要: この段階ではねじは締めず、ねじの頭がリングに触れずにねじ穴に収まる程度にしてください。

- ねじのかみ合わせは、10mm を推奨します。

注:

- ねじに潤滑剤を塗らないでください。
 - 接着剤を使用しないでください。
-



REXA30 リングの調整

ステップ 1

- REXA の表面から、保護フィルムをはがします。
- ダイヤルゲージで REXA リングの振れを測定します。スケールの表面を傷つけないよう、ダイヤルゲージを過度に押し付けないようにしてください。傷をつけないための最も効果的な予防策として、ルビー球のダイヤルゲージの使用を推奨します。

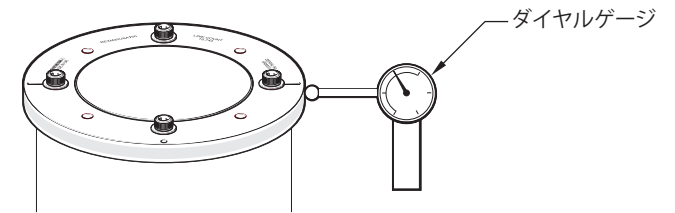
注: この段階ではリングがしっかりと固定されていません。リングの位置がずれないように、リングをゆっくりと滑らかに回転させてください。

- 径方向の振れの値が中央値になるまで、ダイヤルゲージの値が最も低い箇所の反対側のリングの縁を、ゴムハンマーで軽く叩きます。
- ダイヤルゲージの値が新たに最も低くなった箇所を見つけます。
- その箇所の反対側の縁を、振れ値の中央値になるまで、ゴムハンマーで叩きます。
- リングの振れが約 30 μ m になるまで、この手順を繰り返します。

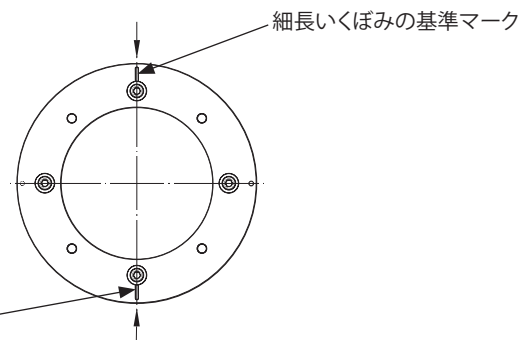
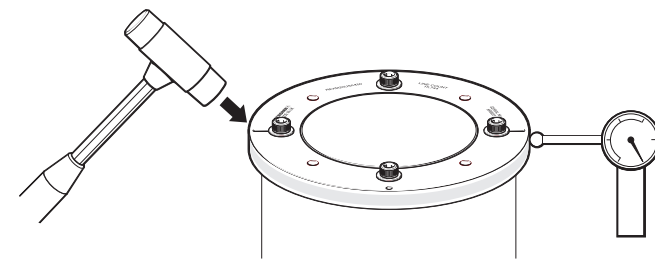
ステップ 2

- 図に示した点でのダイヤルゲージの値が、10 μ m になるまでリングの位置を調整します。

注: 52mm と 57mm のリングには、細長いくぼみの基準マークがありません。

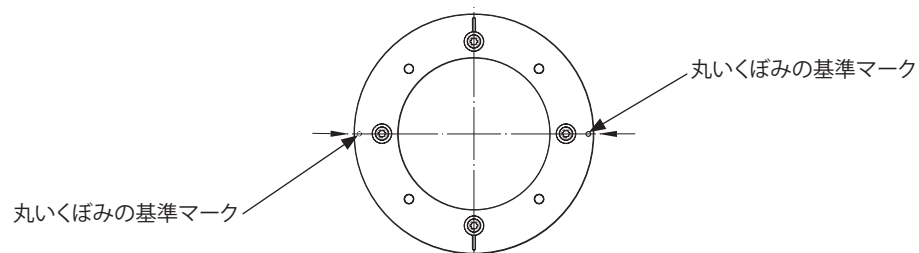


スケールの表面を傷つけないよう、ダイヤルゲージを過度に押し付けないようにしてください。傷をつけないための最も効果的な予防策として、ルビー球のダイヤルゲージの使用を推奨します。



ステップ 3

- リングを 90°回します。
- 図に示した点でのダイヤルゲージの値が、10 μ m になるまでリングの位置を調整します。



ステップ 4

- 細長いくぼみの基準マーク 2 点での振れを再確認し、10 μ m 以内のままであることを確認します。必要に応じ調整してください。
- リングを押さえながら 4 本のねじを少しずつ締め、リングの位置が動かないようにします。
- 残りの M5 ねじを挿入し、7Nm まで順番に少しずつ締めます。
- 細長いくぼみの基準マーク 2 点での振れを再確認し、続けて丸いくぼみの基準マーク 2 点での振れを再確認します。

注: 細長いくぼみの基準マークでの振れと丸いくぼみの基準マークでの振れを等しくする必要はありません。

- リングの位置が 10 μ m の制限以上にずれている場合は、ねじを緩めてリングを調整する必要があります。

Siemens DRIVE-CLiQ 用のリードヘッド 2 個取付け

精度

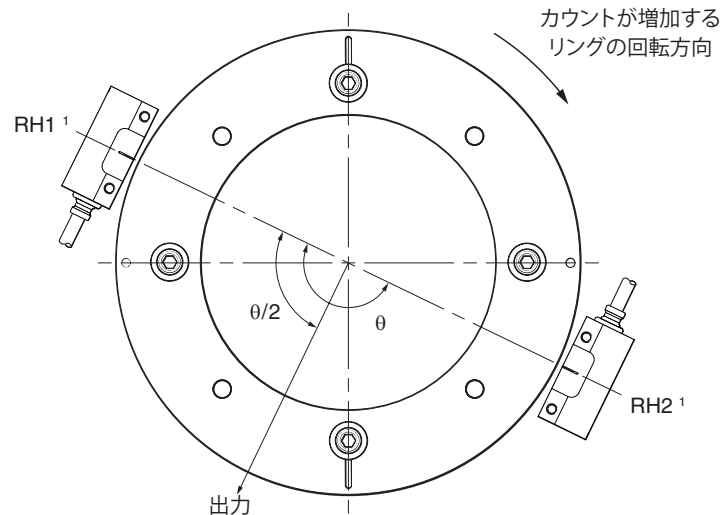
デュアルヘッドインターフェースは、RESOLUTE リードヘッド 2 個と REXA30 リング専用です。ベアリングの振れの影響を補正し、偏心などのすべての奇数次の高調波誤差を排除します。ただし、楕円などの偶数次の高調波誤差は残ります。結果として、表に記載のような、最高±1arc 秒の高精度を確保できます。

REXA30 の直径	取付け精度 (リードヘッド 2 個)
≥100mm	±1arc 秒
75mm	±1.5arc 秒
≤57mm	±2arc 秒

最適な性能を確保するには、リードヘッド同士を正反対の位置に、オプティカルセンターライン同士が 180° 離れるように取り付ける必要があります。そのように取り付けられない場合や円弧測定にしたい場合でも、この原則にできるだけ近づけて取り付けてください。このような場合に期待できる精度については、最寄りのレニショーオフィスまでお問い合わせください。

インターフェースの出力

リードヘッド (RH1 および RH2) 間の角度が θ になるように取り付けられた場合



デュアルヘッドインターフェースは、両方のリードヘッドから出力を同時に受け取り、平均値を算出します。 $\theta/2$ の角度が出力になります。出力位置は、図のとおりです。

¹ リードヘッドの取付け向きに制限はありません

手順の概要

両方のリードヘッドを取り付けます。



両方のリードヘッドをデュアルヘッドインターフェースに接続し、インターフェースをコントローラに接続します。



コントローラとインターフェースに電源を供給し、リング円周で両方のリードヘッドの信号強度が良好 (緑または青) になるよう、リードヘッドを調整します。



取付け作業中に発生したエラーをコントローラ側で判別します。

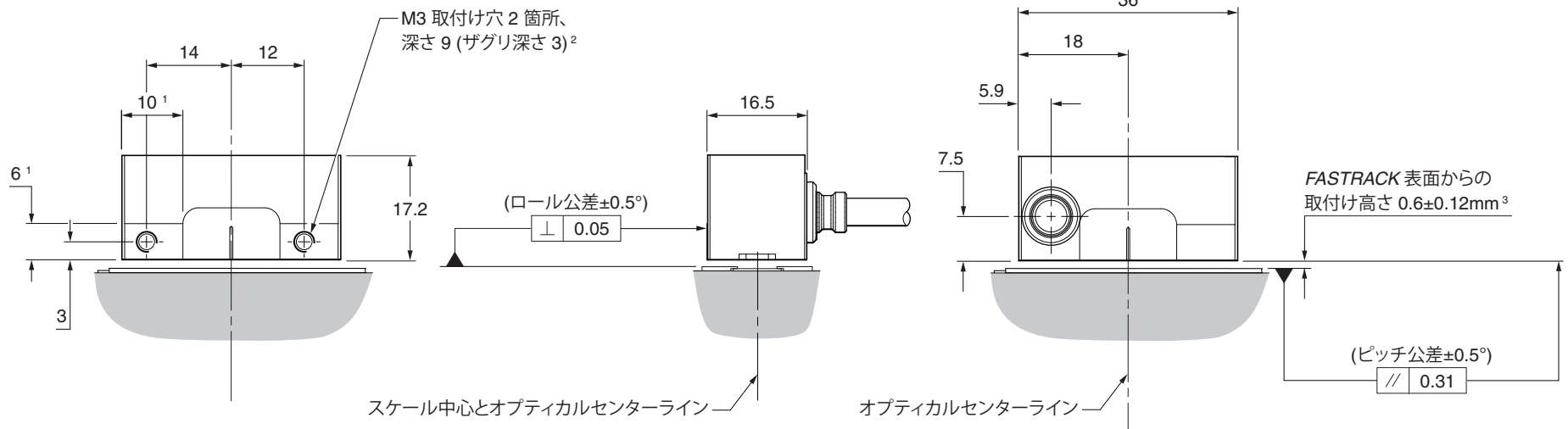
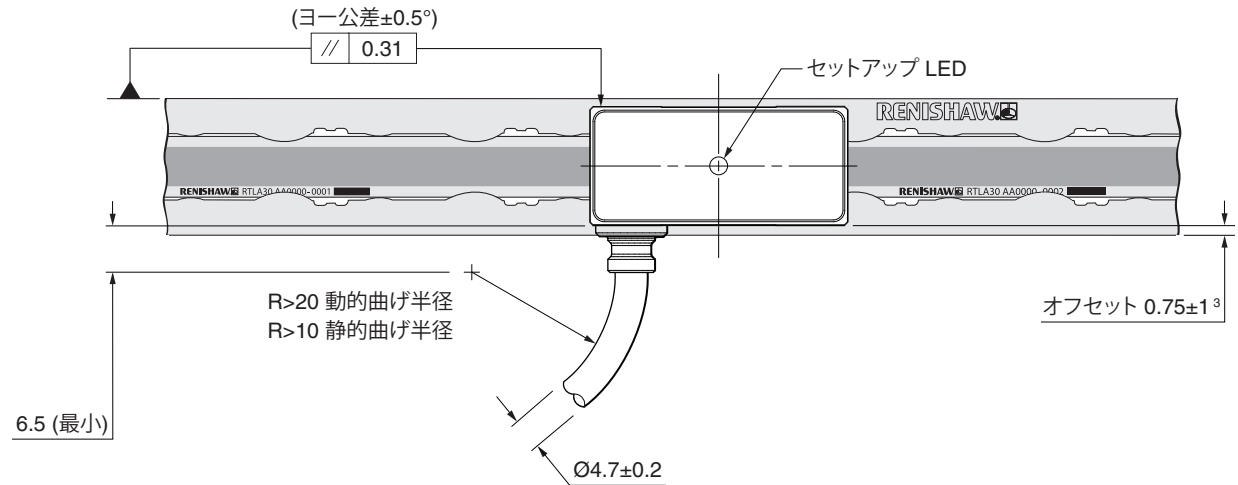
リニア用 RESOLUTE リードヘッドの取付け図 – サイドケーブルタイプ

寸法と公差 (単位 mm)



- 1 取付け面の範囲。
- 2 ねじのかみ合わせは 6mm (ザグリを含めて 9mm) 以上を推奨します。推奨締付けトルクは 0.9Nm~1.1Nm です。
- 3 オフセットおよび取付け高さはスケールのタイプにより異なります。

スケールタイプ	オフセット	取付け高さ
RELA30/RSLA30	0.8±1	0.8±0.15
RTL30-S	4.25±1	0.8±0.15
RTL30/FASTRACK	0.75±1	0.6±0.12



注: RTL30/FASTRACK と組み合わせた RESOLUTE リードヘッドを図示しています。

RELA30/RSLA30 スケールの技術仕様

RELA30

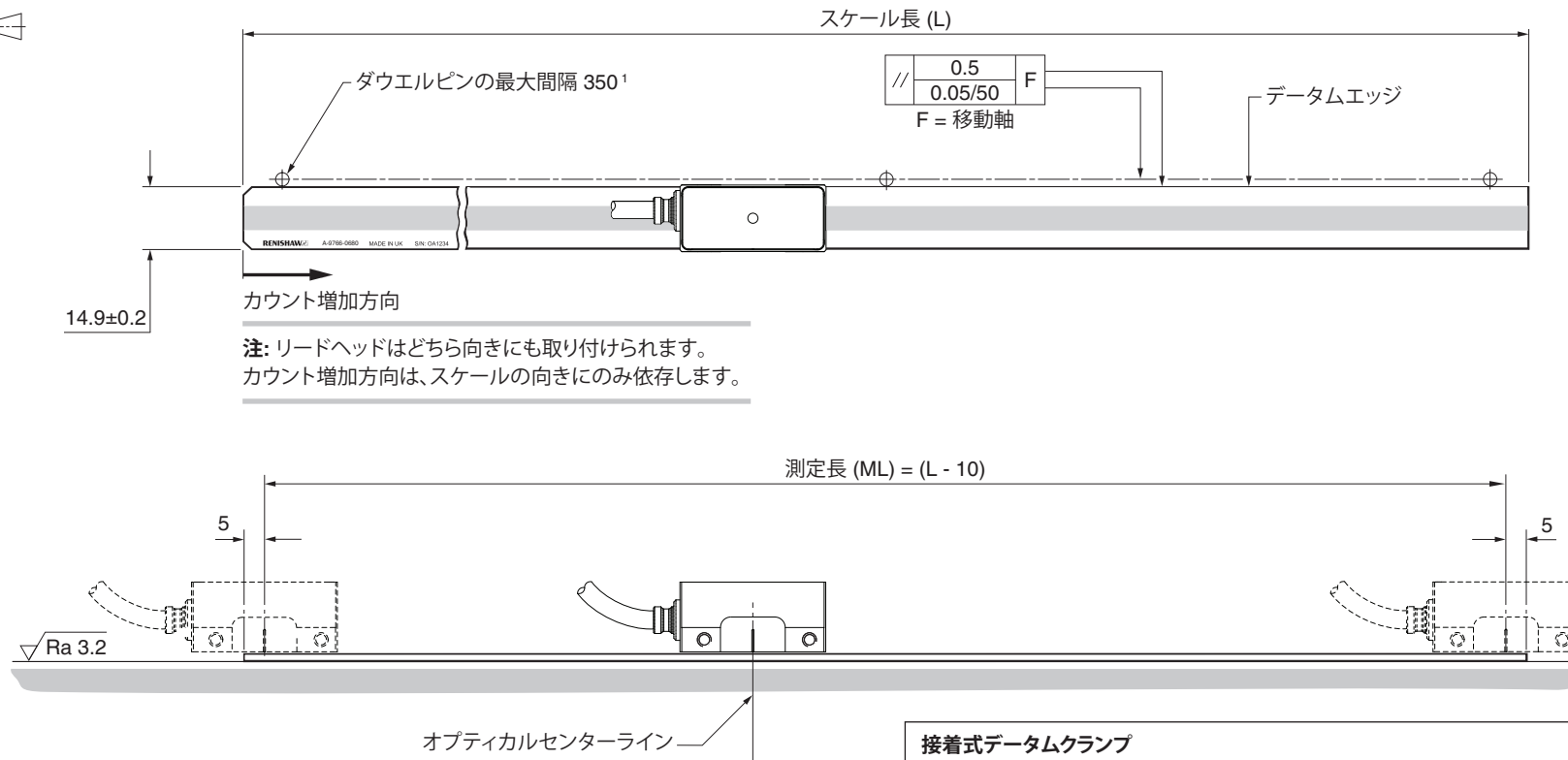
形状 (高さ×幅)	1.8mm×14.9mm (両面テープ込み)
取付け方法	両面テープ
データムの固定	RGG-2 接着材 (A-9531-0342) によるデータムポイント
材質	ZeroMet™(ニッケルと鉄の、安定性が高く、熱膨張率が低い合金)
取付け温度	20±5°C
動作温度範囲	0°C～80°C
精度 (20°C時)	～1m: ±1µm (スロープエラーとリニアリティを含む)。 1m～1.5m: ±1µm/m。 校正は国際基準に対してトレーサブルです
熱膨張率 (20°C時)	0.75±0.35µm/m/°C
最大長	1.5m
質量	184g/m

RSLA30

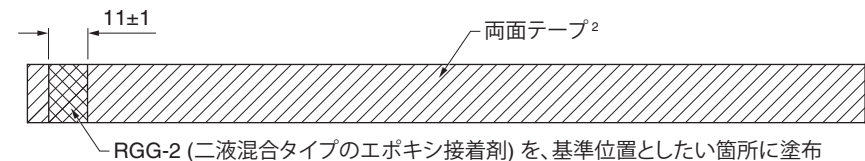
形状 (高さ×幅)	1.7mm×14.9mm (両面テープ込み)
取付け方法	両面テープ
データムの固定	RGG-2 接着材 (A-9531-0342) によるデータムポイント
材質	マルテンサイトステンレス鋼
取付け温度	20±5°C
動作温度範囲	0°C～80°C
精度 (20°C時)	～1m: ±1.5µm 1m～2m: ±2.25µm 2m～3m: ±3µm 3m～5m: ±4µm (スロープエラーとリニアリティを含む) 校正は国際基準に対してトレーサブルです
熱膨張率 (20°C時)	10.1±0.2µm/m/°C
最大長	5m
質量	172g/m

RELA30/RSLA30 スケールの取付け図

寸法と公差 (単位 mm)



接着式データムクランプ



注:

- 一度接着固定したスケールは、再利用しないでください。
- RELA30 を図示しています。RSLA30 の取付けも同じですが、端の切り欠きがありません。

¹ スケールを垂直に取り付ける場合は、データムエッジを支えるようにダウエルピンを配置してください。

² スケール長に関わらず、取付け用両面テープが付属します。

RELA30/RSLA30 スケールを接着固定する際に必要な備品

必要なパーツ:

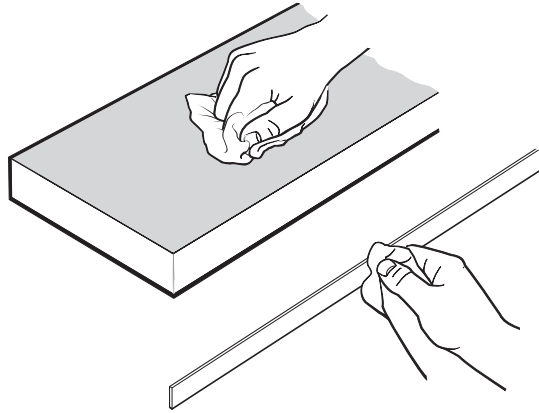
- RELA30 スケールまたは RSLA30 スケール (49 ページの「[RELA30/RSLA30 スケールの取付け図](#)」参照)
- RGG-2 二液混合タイプエポキシ接着剤 (A-9531-0342)
- 適切なクリーニング用溶剤 (18 ページの「[保管と取扱い](#)」参照)
- マーキング用の鉛筆など
- はさみ

オプションパーツ:

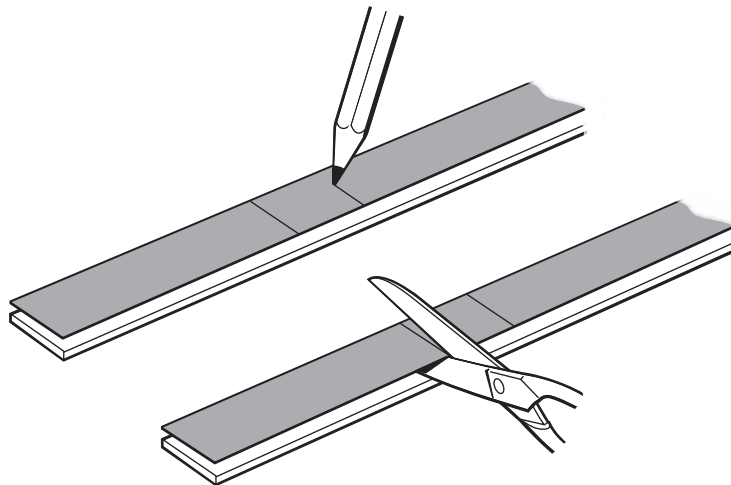
- レニョースケールワイプ (A-9523-4040)
- 不織布

接着固定 RELA30/RSLA30 スケールの取付け

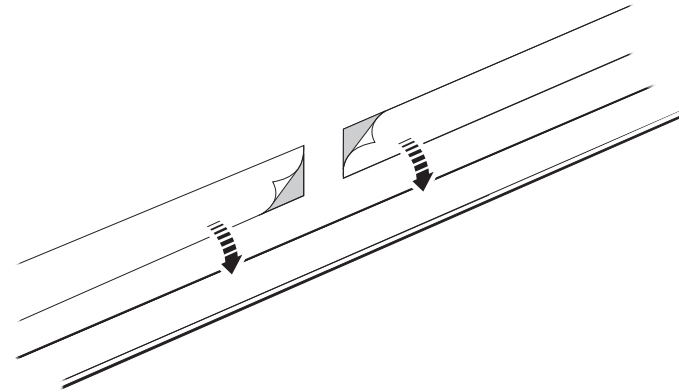
1. 推奨溶剤を使って、機材とスケール裏面を入念に清掃し、グリースを取り除きます
(18 ページの「保管と取扱い」参照)。



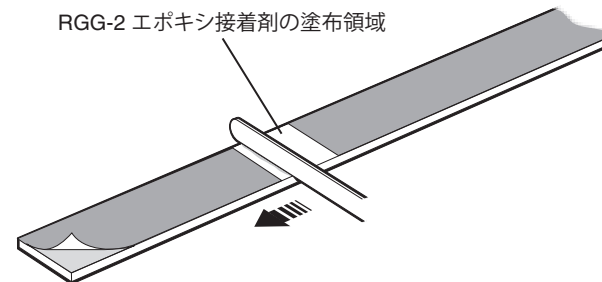
2. エポキシ接着剤を塗布する場所にあたる部分の両面テープに印をつけ、該当箇所を切り取ります。
エポキシ接着剤でデータムクランプを取り付けることで、スケールが機材の目的の位置にしっかりと固定されます。



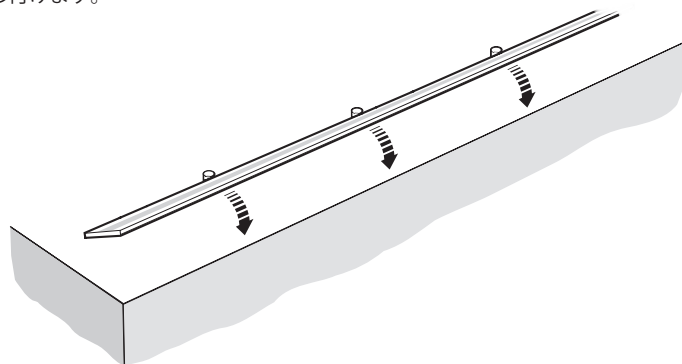
3. 両面テープ片面の剥離紙をはがし、スケール裏面に両面テープを貼り付けます。



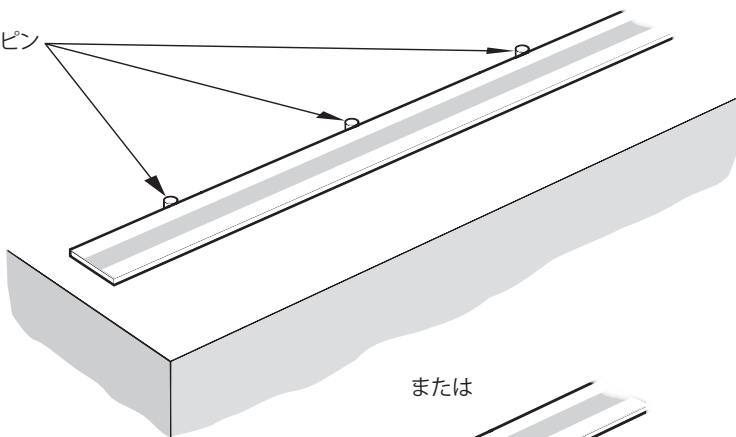
4. エポキシ接着剤をしっかりと混ぜ合わせてスケール裏面に塗布し、もう一方の面の剥離紙をはがします。



5. スケールをダウエルピンやストレートエッジに沿わせながら機材に配置します。指で強く押し付けます。

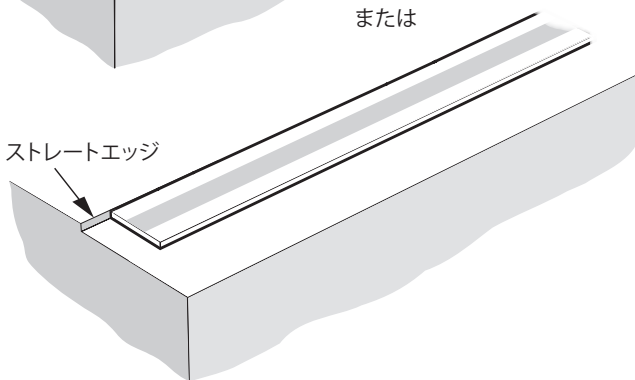


ダウエルピン

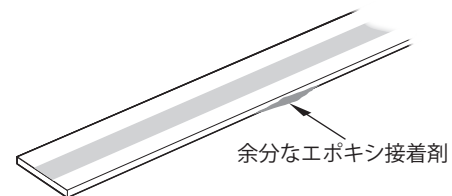


または

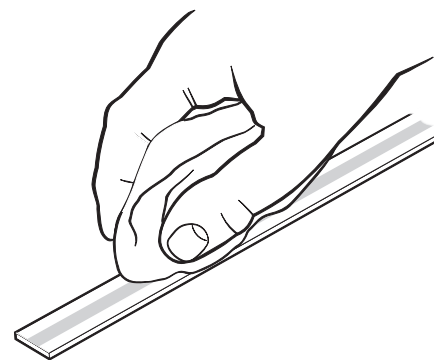
ストレートエッジ



6. 余分なエポキシ接着剤を取り除きます。



7. エポキシ接着剤が完全に硬化するまで 24 時間放置します。硬化後、スケールワイブまたは乾いたきれいな不織布でスケールをクリーニングします。



RTLA30-S スケールの技術仕様

形状 (高さ×幅)	0.4mm×8mm (両面テープ込み)	
取付け方法	両面テープ (公称厚 0.2mm)	
データムの固定	データムクランプ (A-9585-0028) を Loctite® 435™ (P-AD03-0012) で固定	
材質	マルテンサイトステンレス鋼	
取付け温度	20±5°C	
動作温度範囲	0°C ~80°C	
精度 (20°C時)	±5µm/m、校正は国際基準に対してトレーサブルです	
熱膨張率 (20°C時)	10.1±0.2µm/m/°C	
最大長	分解能 50nm のリードヘッド	13.42m
	分解能 1nm のリードヘッド	17.18m
質量	184g/m	

RTLA30-S スケールを取り付ける際に必要な備品

必要なパーツ:

- RTLA30-S スケール (54 ページの「[RTLA30-S スケールの取付け図](#)」参照)
- データムクランプ (A-9585-0028)
- Loctite® 435™ (P-AD03-0012)
- 適切なクリーニング用溶剤 (18 ページの「[保管と取扱い](#)」参照)
- RTLA30-S スケールアプリケータ (A-9589-0095)
- M3 ねじ 2 本

オプションパーツ:

- レニショースケールワイプ (A-9523-4040)
- エンドカバーキット (A-9585-0035)
- 不織布
- Loctite® 435™ ディスペンシングティップ (P-TL50-0209)
- 裁断機 (A-9589-0071) または簡易裁断機 (A-9589-0133)。RTLA30-S の切断に使用

RTLA30-S スケールの切断

必要に応じて、裁断機または簡易裁断機で RTLA30-S スケールを切断します。
54 ページの「[RTLA30-S スケールの取付け図](#)」を参照してください。

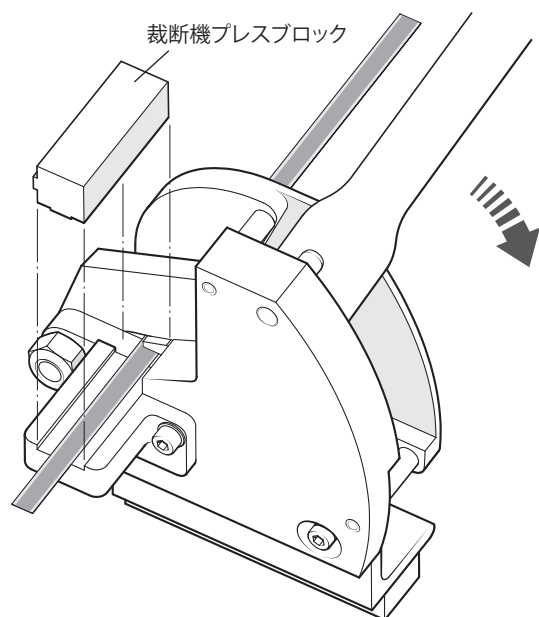
裁断機を使用する場合

裁断機は、適当なバイスカクランプを使用して、しっかりと固定する必要があります。

固定したら、図のように RTLA30-S スケールを裁断機に通し、裁断機プレスブロックをスケールの上に配置します。

注: ブロックが正しい向きになるようにしてください (下図を参照)。

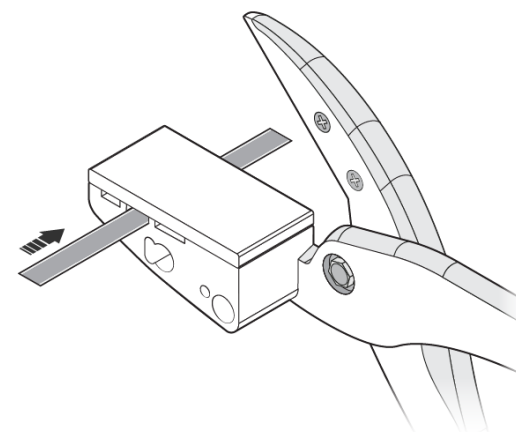
RTLA30-S スケールを切断するときの裁断機プレスブロックの向き



ブロックがずれないように押さえながら、レバーをゆっくり下に引いてスケールを切断します。

簡易裁断機を使用する場合

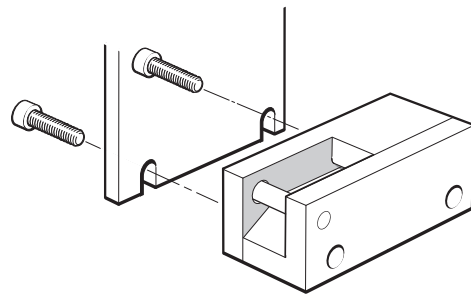
RTLA30-S スケールを簡易裁断機の中央の穴に通します (図を参照)。



スケールを押さえながら、簡易裁断機をゆっくり閉じてスケールを切断します。

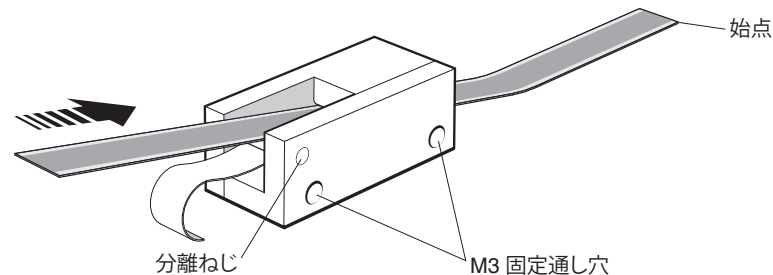
RTLA30-S スケールの貼付け

1. 取付け前にスケールをしばらく放置して、周囲温度になじませます。
2. 軸機材上にスケールの始点の目印をつけます。この際、エンドカバーを使う場合は必要に応じて、その分のスペースを空けるようにしておいてください
(54 ページの「RTLA30-S スケールの取付け図」参照)。
3. 推奨溶剤を使って、機材を入念に清掃し、グリースを取り除きます
(18 ページの「保管と取扱い」参照)。スケールを取り付ける前に機材を乾燥させてください。
4. マウンティングブラケットにスケールアプリケーションアダプタを固定します。リードヘッドに付属のシムをアプリケーションアダプタと機材の間に配置し、適切な取付け高さとなるようにします。

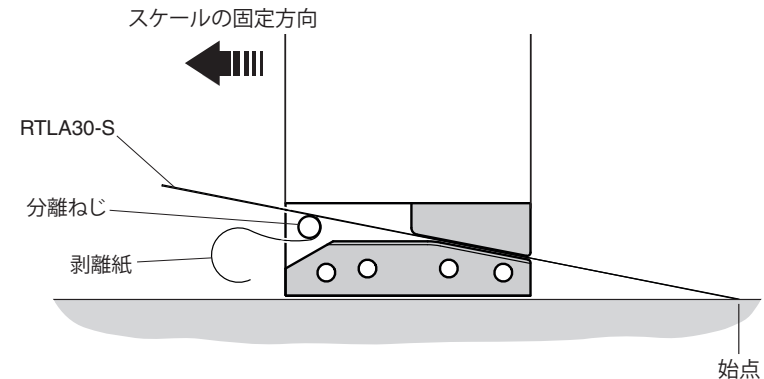


注: スケールアプリケーションアダプタは、どちら向きに取り付けても問題ありません。スケールを取り付けやすいほうに取り付けてください。

5. 軸を始点まで動かします。この際、スケールをスケールアプリケーションアダプタに挿入するための十分なスペースを下図のように確保しておいてください。
6. スケールから剥離紙を少しはがし、スケールをアプリケーションアダプタに挿入して始点まで送ります。剥離紙は必ず分離ねじの下を通してください。



7. 乾いたきれいな不織布の上から指で強く押さえて、スケール端部を機材にしっかり接着します。
8. ゆっくりかつなめらかに、軸のフルストロークにわたってアプリケーションアダプタを動かします。この際、剥離紙をスケールから手で引っ張り、アプリケーションアダプタの下に絡まらないようにしてください。



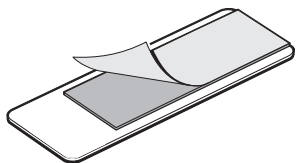
9. 取付け作業中、指で軽く押さえて、スケールを機材に貼り付かせます。
10. アプリケーションアダプタを取り外し、必要に応じて残りのスケールを手で貼り付けます。
11. 貼付け後、きれいな不織布の上から指で、フルストロークにわたってスケールを押し付けて、しっかりと接着させます。
12. レニショースケールワイプまたは乾いたきれいな不織布でスケールを清掃します。
13. 必要に応じ、エンドカバーを取り付けます (58 ページの「エンドカバーの取付け」参照)。
14. データムクランプを取り付ける前に、24 時間放置してスケールを完全に接着させます (58 ページの「データムクランプの取付け」参照)。

エンドカバーの取付け

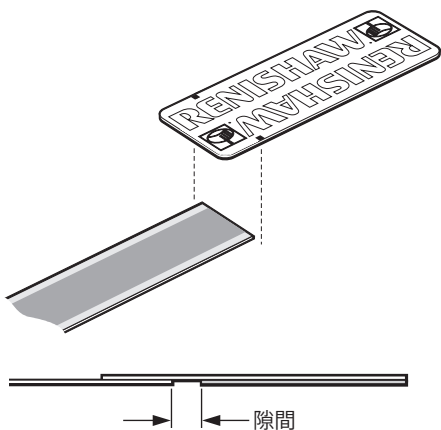
エンドカバーキットは、RTLA30-S スケールの露出した両端の保護を目的として使用します。

注: エンドカバーは、リードヘッドの取付けの前後どちらに取り付けても問題ありません。

1. エンドカバーの裏の両面テープから剥離紙をはがします。



2. エンドカバーの端にある印とスケールの端を合わせて、スケールの上にエンドカバーを配置します。



注: スケールの端とエンドカバーの両面テープの間には隙間があります。

データムクランプの取付け

重要: データムクランプの取付けは、スケールを貼り付けた後 24 時間以上経過してから行ってください。

データムクランプで、RTLA30-S スケールを機材の目的の位置にしっかりと固定します。

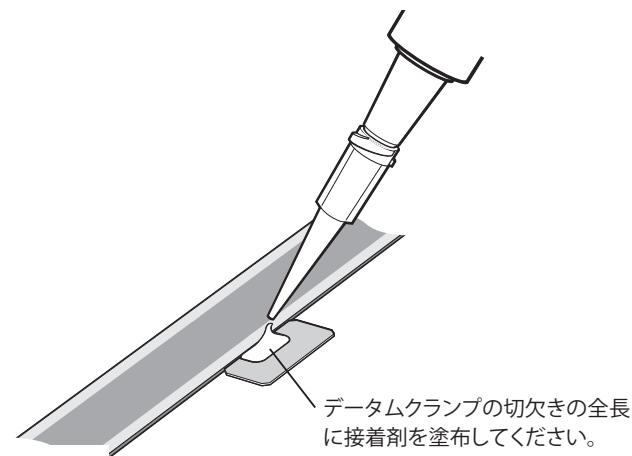
注意: データムクランプを使用しないと、システムの測定精度に悪影響が及ぶ場合があります。

軸上のどこに配置しても問題ありません。

1. データムクランプから剥離紙をはがします。
2. データムクランプの切欠きをスケール側に向けて配置します。



3. スケール表面に落とさないよう注意しながら、データムクランプの切欠きに少量の接着剤 (Loctite® 435™) を塗布します。ディスペンシングチップを使用してください。



RTLA30/FASTRACK の技術仕様

RTLA30 スケール

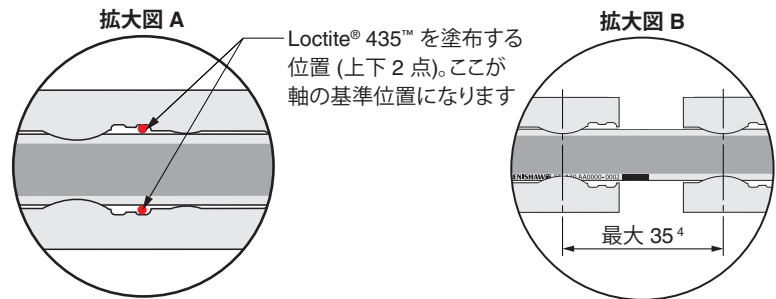
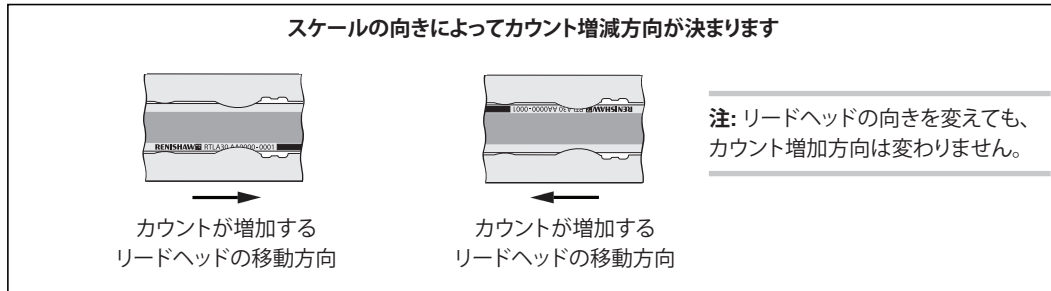
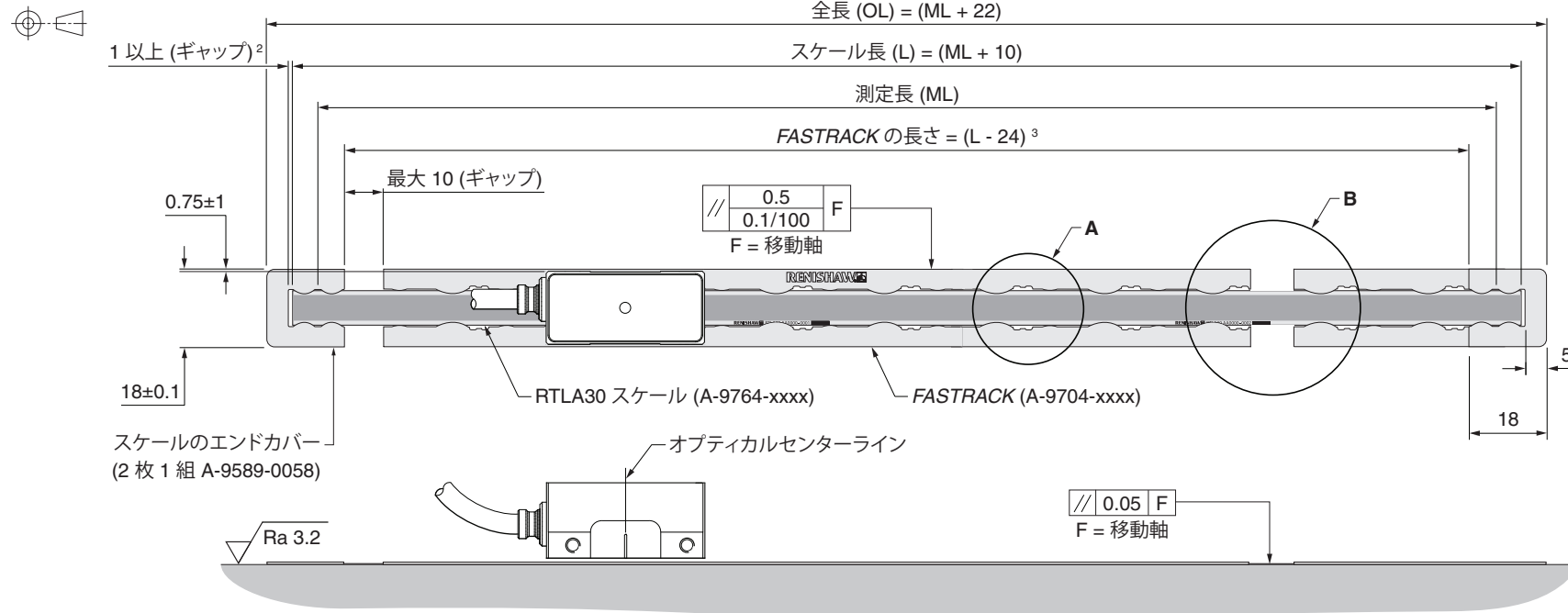
形状 (高さ×幅)	0.2mm×8mm	
取付け方法	FASTRACK 内に保持	
テータムの固定	Loctite® 435™ (P-AD03-0012)	
材質	マルテンサイトステンレス鋼	
取付け温度	20±5°C	
動作温度範囲	0°C～80°C	
精度 (20°C時)	±5µm/m、校正は国際基準に対してトレーサブルです	
熱膨張率 (20°C時)	10.1±0.2µm/m/°C	
最大長	分解能 50nm のリードヘッド	13.42m
	分解能 1nm のリードヘッド	17.18m
質量	12.2g/m	

FASTRACK ガイド

形状 (高さ×幅)	0.4mm×18mm (両面テープ込み)	
取付け方法	両面テープ	
材質	マルテンサイトステンレス鋼	
取付け温度	20±5°C	
動作温度範囲	0～80°C	
熱膨張率 (20°C時)	10.1±0.2µm/m/°C	
最大測定長	25m	
推奨最短長	100mm	
質量	172g/m	

RTLA30/FASTRACK の取付け図

寸法と公差 (単位 mm) ¹



- ¹ 寸法はすべて、サイドケーブルタイプのリードヘッド使用時の値です。
- ² 熱膨張に対処するため。
- ³ スケールとエンドカバーに 1mm のギャップがあり、FASTRACK とエンドカバーにギャップがない場合の値です。FASTRACK の推奨最低長さは 100mm です。
- ⁴ FASTRACK を 2 本以上組み合わせて使用する場合。

RTLA30/FASTRACK を取り付ける際に必要な備品

必要なパーツ:

- 適切な長さの RTLA30 スケール (60 ページの「RTLA30/FASTRACK の取付け図」参照)
- 適切な長さの FASTRACK ガイド (60 ページの「RTLA30/FASTRACK の取付け図」参照)
- Loctite® 435™ (P-AD03-0012) ¹
- 適切なクリーニング用溶剤 (18 ページの「保管と取扱い」参照)
- 中央セクション取外しツール (A-9589-0122)
- 小型のペンチ
- ダイヤルゲージ
- 保護手袋

オプションパーツ:

- スケールのエンドカバー (A-9589-0058)
- レニショースケールワイプ (A-9523-4040)
- 不織布
- Loctite® 435™ ディスペンシングティップ (P-TL50-0209)
- RTL スケール挿入ツール (A-9589-0420)
- 裁断機 (A-9589-0071) または簡易裁断機 (A-9589-0133)。RTLA30 と FASTRACK の切断に使用

¹ 軸のデータム位置の固定に使用します。機械式データムクランプで代用することもできます。詳細については、レニショーオフィスまでお問い合わせください。

RTLA30 スケールと *FASTRACK* ガイドの切断

注意: *FASTRACK* の取扱いおよび取付け時には、鋭い先端で怪我をしないように適切な手袋を着用してください。

必要に応じて、取付け図を参考にしながら、*FASTRACK* ガイドと RTLA30 スケールを裁断機または簡易裁断機を使って切断します (ガイドとスケールは別々に切断してください)。60 ページの「[RTLA30/*FASTRACK* の取付け図](#)」を参照してください。

裁断機を使用する場合

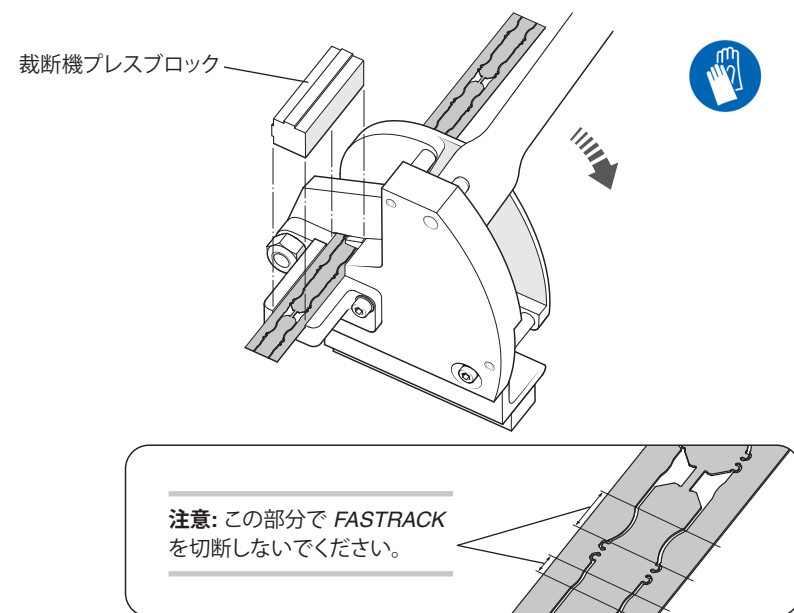
裁断機は、適当なバイスかクランプを使用して、しっかりと固定する必要があります。

固定したら、図のように *FASTRACK* またはスケールを裁断機に通し、裁断機プレスブロックを *FASTRACK* またはスケールの上に配置します。

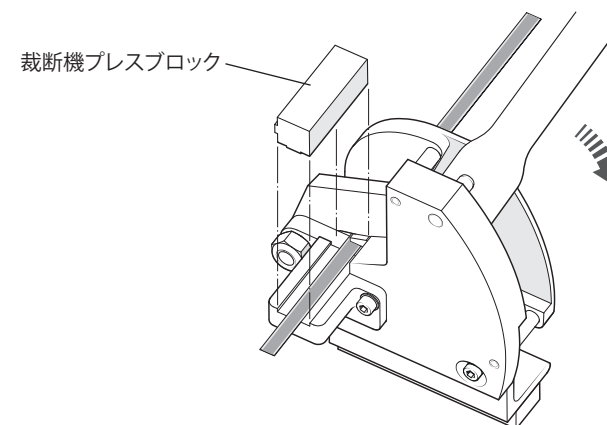
注: ブロックが正しい向きになるようにしてください (下図を参照)。

ブロックがずれないように押さえながら、レバーをゆっくり下に引いて *FASTRACK* またはスケールを切断します。

FASTRACK を切断するときの裁断機プレスブロックの向き



RTLA30 スケールを切断するときの裁断機プレスブロックの向き

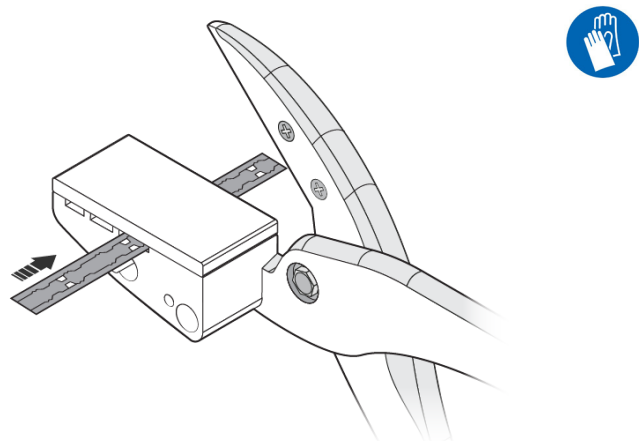


簡易裁断機を使用する場合

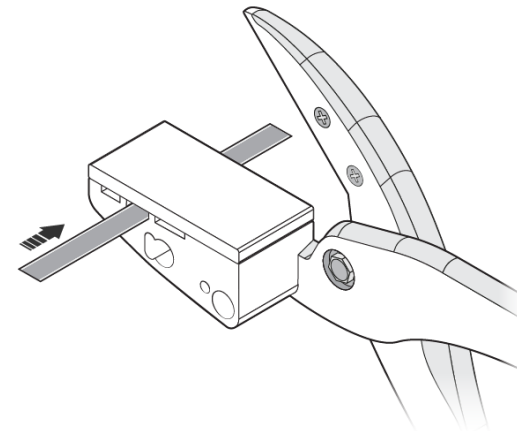
FASTRACK または RTLA30 スケールを簡易裁断機の適切な大きさの穴に通します (図を参照)。

スケールを押さえながら、簡易裁断機をゆっくり閉じてスケールを切断します。

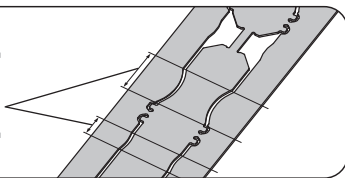
FASTRACK は最も大きい穴に通します



RTLA30 スケールは中央の穴に通します



注意: この部分で FASTRACK
を切断しないでください。

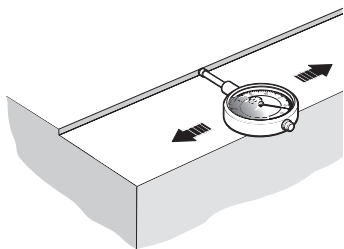


RTLA30/FASTRACK の貼付け

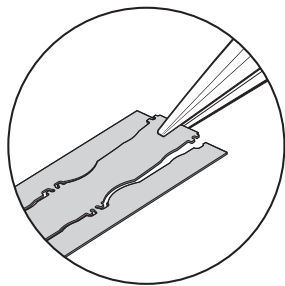
1. 機材を入念に清掃してグリースを取り除き、乾燥させます。

FASTRACK の位置決めには、段差やストレートエッジ、ダウエルピンを使用します。

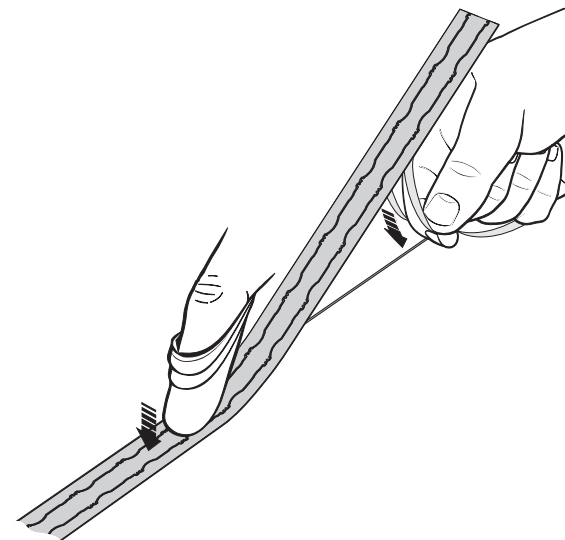
2. 移動軸に対する段差やストレートエッジのアライメントを確認します
(60 ページの「RTLA30/FASTRACK の取付け図」参照)。



3. FASTRACK を機材に貼り付ける前に、小型のペンチで中央を少し上に曲げます。



4. 剥離紙をはがし、FASTRACK を基準器、ストレートエッジまたはダウエルピンに合わせて機材に取り付けます。



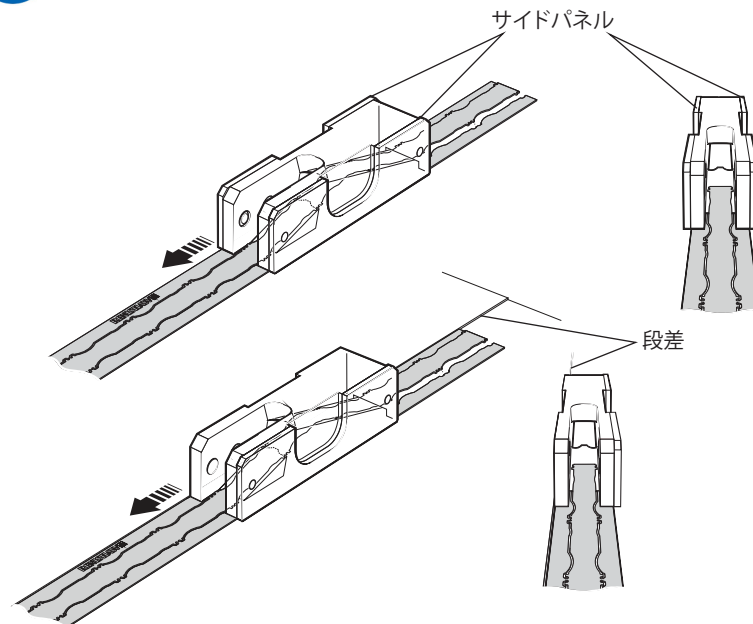
中央から両端に向かって不織布の上から指を押し付けて、FASTRACK を機材にしっかりと接着します。

注: 中央セクションを外す前に、FASTRACK がなじむよう 20 分以上放置してください。

5. 中央セクション取外しツールを取り付け、前に動かして *FASTRACK* の中央セクションを外します。

段差などを利用して *FASTRACK* を取り付けただけの場合には、下図に示したように、中央セクション取外しツールのサイドパネルを適宜取り外す必要があります。

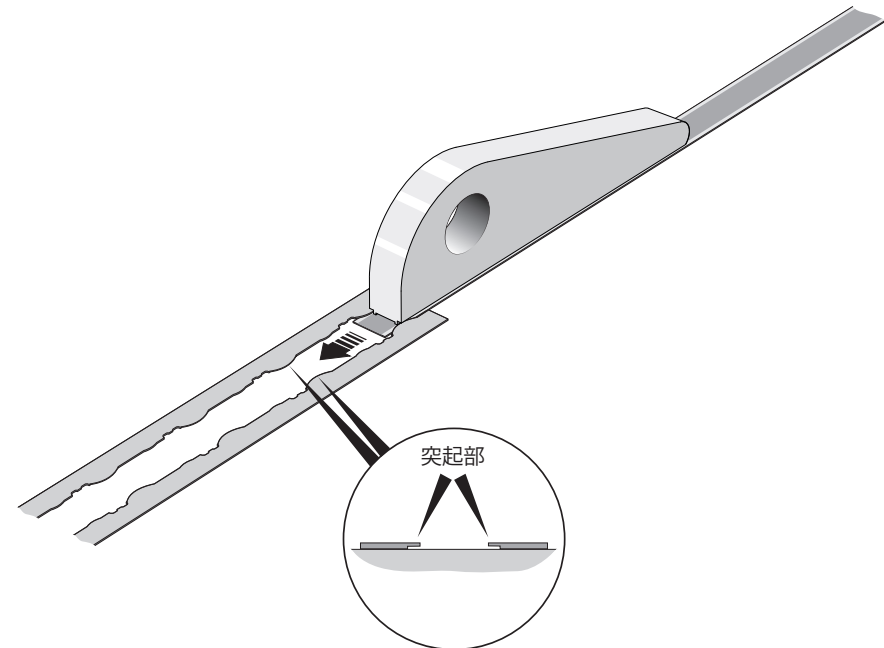
重要: この手順を実施する際には、切り傷を避けるために適切な保護手袋を着用してください。



6. 下図のように、突起部の下に *RTLA30* スケールを通して *FASTRACK* に挿入します。

RTLA30 スケールは、*FASTRACK* の中を押し込みたり引っ張ったりして配置します。

または、下図のように *RTL* スケール挿入ツール (オプション) を使用すると便利です。



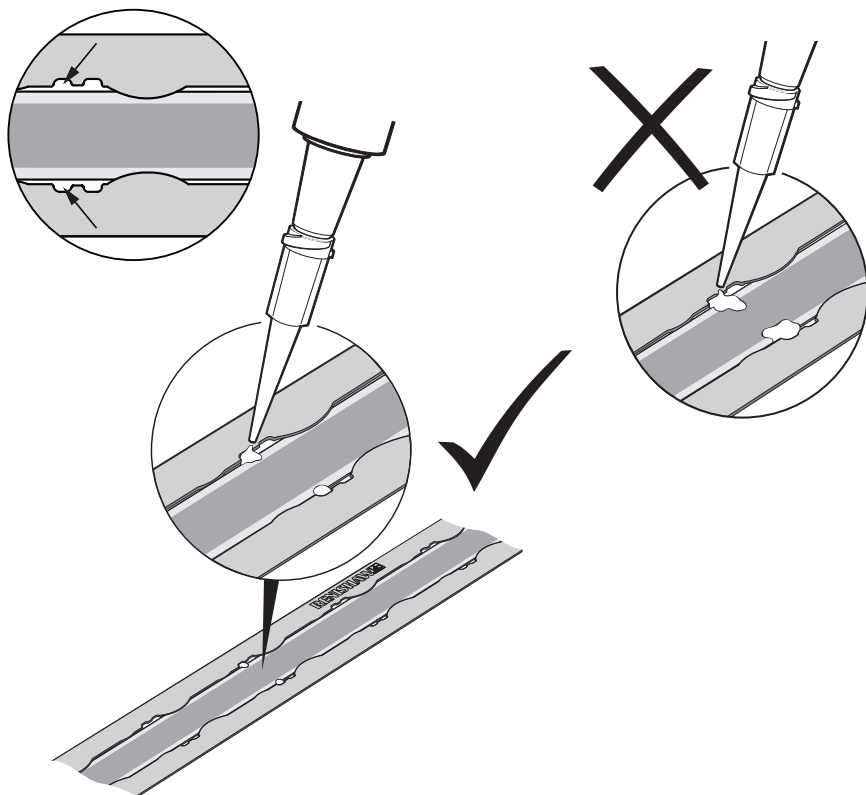
注: スケール挿入ツールの使用方法については、*RTL** スケール挿入ツールユーザーガイド (レニショーパーツ No. M-9589-9104) を参照してください。本資料は、www.renishaw.com/resoluteddownloads からダウンロードできます。

重要: スケールを手で取り付ける場合は、鋭い先端で怪我をしないように適切な手袋を着用してください。



7. スケールデータムを決めます。ディスペンシングティップを使用して、図のようにスケールと FASTRACK の間に Loctite 435 を塗布します。塗布した箇所の FASTRACK とスケールの下面が固定され、基準位置となります。

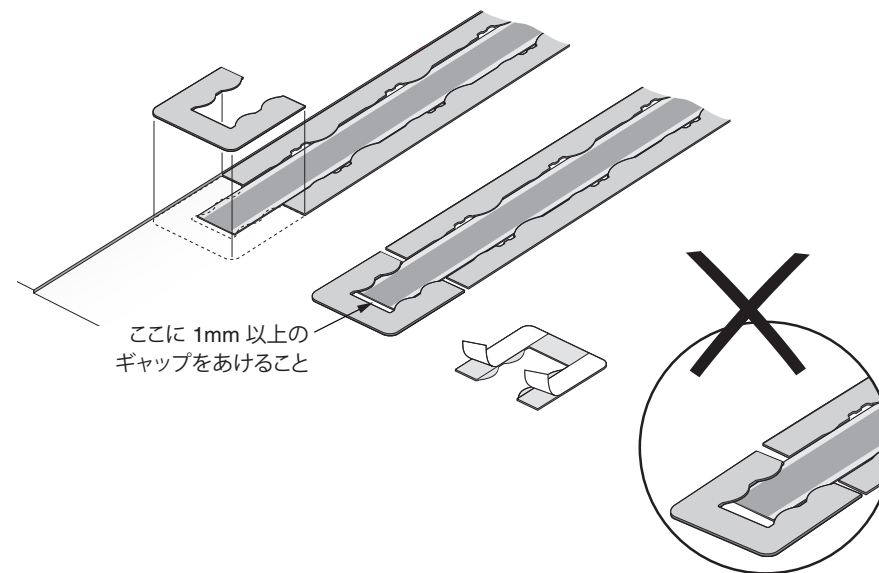
注: 下図に示す場所以外には、Loctite 435 を塗布しないでください。Loctite 435 は、スケールの下で乾燥して、スケールを機材に固定するものであり、入念に評価しておりますので、Loctite 435 以外塗布しないでください。ディスペンシングティップを使用するようにしてください。



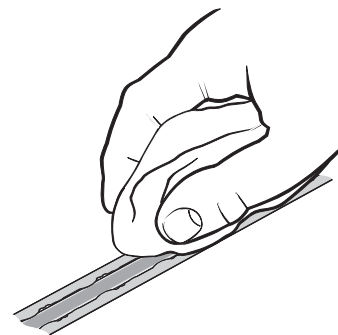
注: 機械式データムクランプを使用することもできます。詳細については、レニショーオフィスまでお問い合わせください。

8. 1mm 以上のギャップをあけて、両面テープ式エンドカバーを取り付けます。

注: 機能安全の要件を満たすには、エンドカバーを必ず取り付ける必要があります。



9. 不織布で FASTRACK とスケールをクリーニングします。



RESOLUTE リードヘッドの取付けとアライメント

マウンティングブラケット

ブラケットは、取付け面が平らで、取付け公差に合わせてリードヘッドの取付け高さの調整ができ、さらに動作中のリードヘッドのゆがみや振動を防ぐよう十分な固さをもつものとする必要があります。

RESOLUTE FS リードヘッドの取付けの注意事項:

- 推奨するねじのタイプは M3×0.5mm で、ISO 4762M3 に準拠する必要があります。
- ねじのかみ合わせは、6mm を推奨します。
- 通し穴の直径は 4mm 以下にしてください。
- 推奨締付けトルクは 0.9Nm～1.1Nm です。
- ねじ用接着剤の使用を推奨します。
- リードヘッドとインターフェース間のケーブルは、リードヘッドに対して動かない部分に、適切なクリップで固定してください。クリップの位置は、リードヘッドから 50mm 以内にして、最小曲げ半径は>10mm にしてください。
- ケーブルをケーブルベアなどに入れて取り回す場合は、曲げ半径は>25mm にしてください。
- IEC 61800-5-2 附属書 E 第 2 種環境 – 安全関連システムの電磁免疫性要求事項で定義される EMC の限界を超える動作環境からは、ケーブルを離して取り回してください。

リードヘッドのセットアップ

スケール、リードヘッドの光学ウィンドウおよび取付け面を清潔かつ、妨げるものがない状態にしておいてください。

注: リードヘッドとスケールをクリーニングする際には、溶剤をつけすぎたり溶剤に浸したりしないようにしてください。

正しい取付け高さにセットするには、リードヘッド用のスペーサを L 字の穴がリードヘッドの光学センターの下になるようセットして、セットアップ手順で LED が通常通りに作動できるようにします。全周またはフルストロークにわたって信号強度が最大になり、LED が緑か青に点灯するようにリードヘッドを調整します。

注:

- セットアップ LED の点滅は、スケールの読取りエラーを示します。点滅状態はラッチされます。電源を OFF / ON してリセットしてください。
- アクセサリの高度診断ツール ADTa-100¹ (A-6525-0100) と ADT View² が取付けに便利です。ただし、RESOLUTE リードヘッドは、**ADT** マークのあるものしか ADTa-100 と ADT View に対応していません。他のリードヘッドの互換性については、最寄りのレニショーオフィスまでお問い合わせください。
- REXA リングと組み合わせた RESOLUTE リードヘッドを図示しています。

¹ 詳細については、高度診断ツールおよび ADT View ユーザーガイド (レニショーパーツ No. M-6195-9416) を参照してください。

² 本ソフトウェアは、www.renishaw.com/adt から無料でダウンロードできます。

³ RTLA30/FASTRACK 使用時は 0.6mm の赤いスペーサを使用してください。

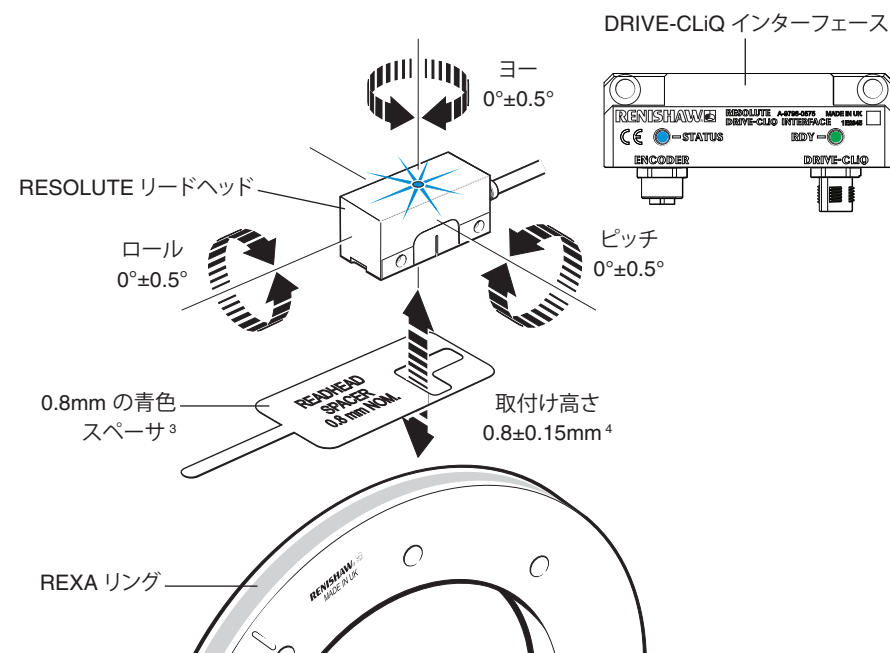
⁴ RTLA30/FASTRACK は 0.6±0.12mm です。

⁵ 対応するメッセージが再設定されているかどうかに関係なく、LED は動作します。

⁶ p0144 = 1 にてコンポーネント検出を実施した場合、点灯色は LED ステータスに依存します。

RESOLUTE リードヘッドと DRIVE-CLiQ インターフェースのステータス LED

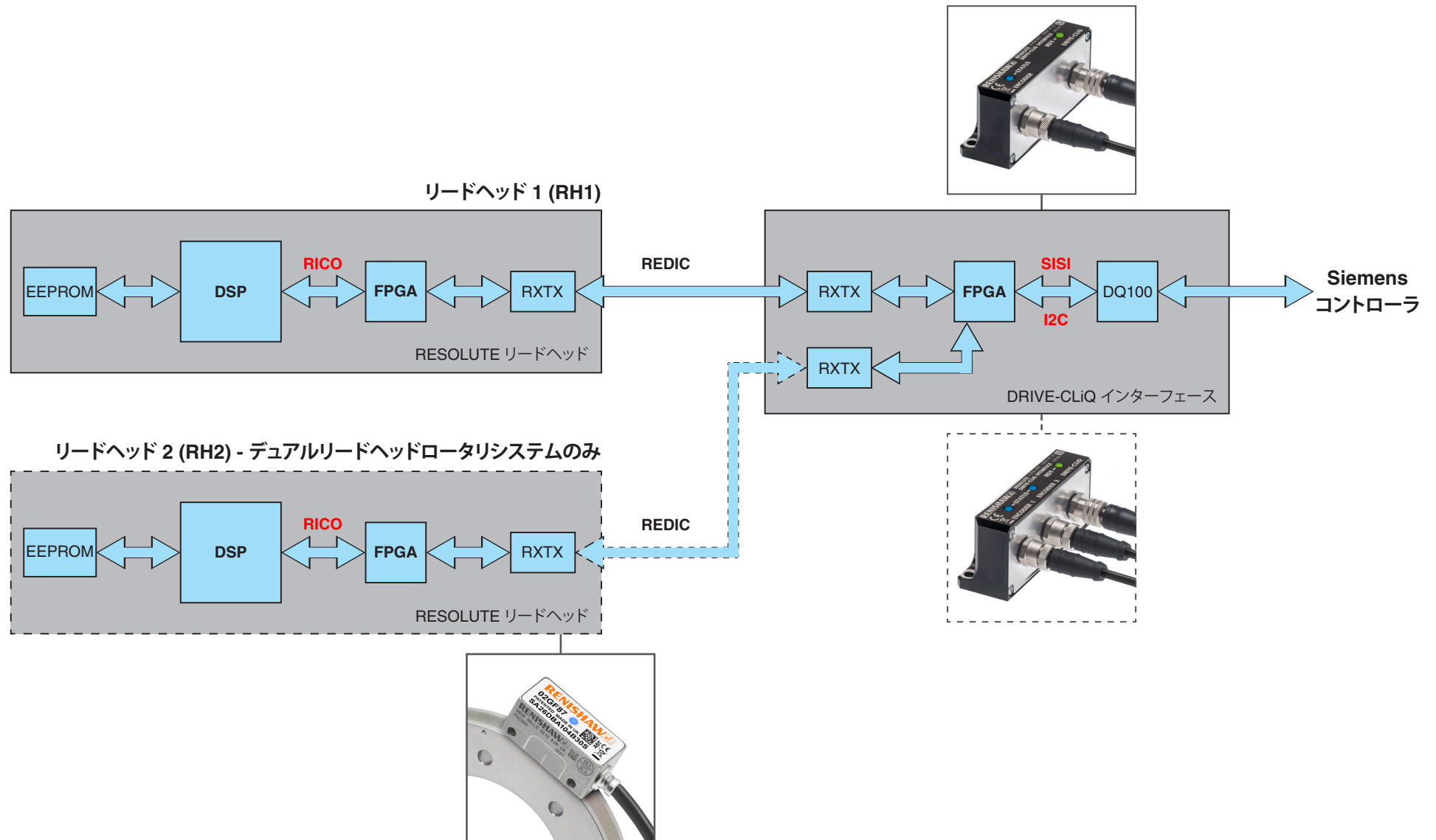
	😊	😊	😐	😞
信号強度	> 95	> 70 to 95	> 50 to 70	≤ 50
色	青	緑	オレンジ	赤



DRIVE-CLiQ インターフェースの RDY LED の機能

色	状態	内容
-	消灯	電源供給がない、または許容範囲外
緑	点灯	動作準備が完了し、DRIVE-CLiQ の周期通信の実行中
オレンジ	点灯	DRIVE-CLiQ 通信の確立中
赤	点灯	インターフェースに、1 個以上の不具合が発生中 ⁵
緑/オレンジまたは赤/オレンジ	点滅	LED によるコンポーネント検出が作動中 (p0144) ⁶

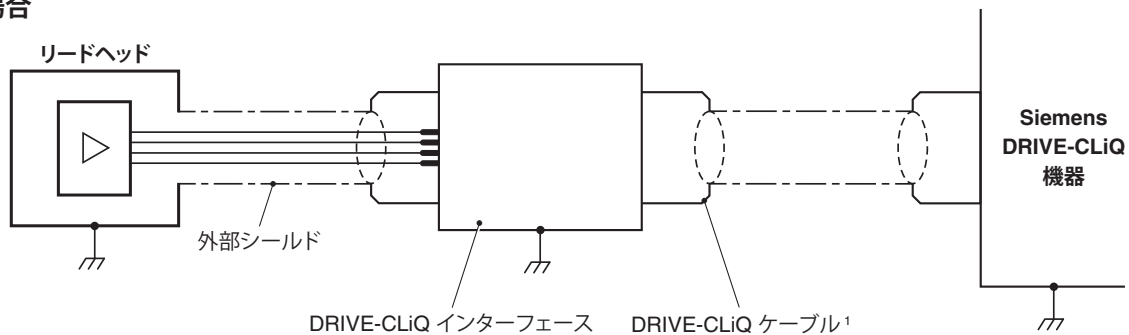
システム構成



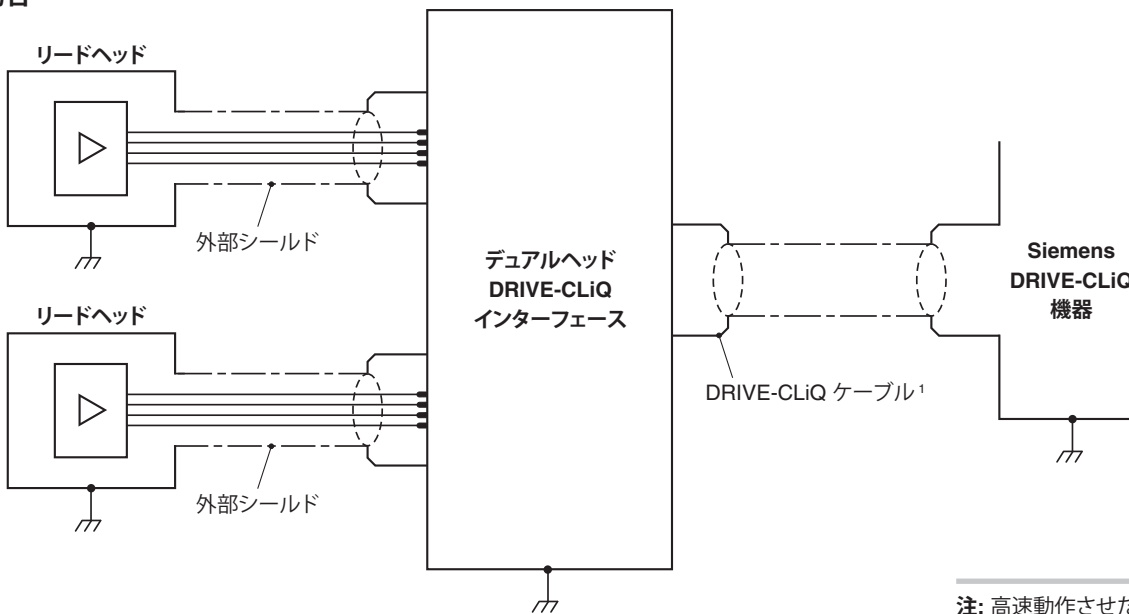
電気結線

RESOLUTE のアースとシールド

リードヘッド 1 個の場合




リードヘッド 2 個の場合



注: 高速動作させたい場合は、リードヘッドに使用するケーブルの長さを同等にすることを推奨します。同等にすることで、読取りが同時に行われて、精度も最適になります。

¹ DRIVE-CLiQ ケーブルは専売部品です。レニショーから販売していません。

Siemens DRIVE-CLiQ シリアルインターフェース対応 RESOLUTE FS エンコーダシステム

電源	電圧と電流 インターフェース過電圧保護	4.3W 最大 24V は DRIVE-CLiQ ネットワークから供給 -36V~+36V
温度	保管時 (システム) 取付け時 (システム) 動作時 (リードヘッド) 動作時 (インターフェース)	-20°C~+70°C 20±5°C 0°C~+80°C 0°C~+55°C
湿度	(システム)	相対湿度 95% (結露なきこと) IEC 60068-2-78
防水防塵性能	(リードヘッド) (インターフェース)	IP64 IP67 ¹
耐環境性能		保護等級 III 汚染度 II 高度 2000m
加速度	動作時 (リードヘッド)	500m/s ² , 3 軸
衝撃	非動作時 (リードヘッドとインターフェース)	500m/s ² , 11ms, ½ sine, 3 軸
リードヘッドに対するスケールの最高加速度 ²		2000m/s ²
振動	動作時 (リードヘッド) 動作時 (インターフェース)	サイン波 300m/s ² 最大@55Hz~2000Hz, 3 軸 サイン波 100m/s ² 最大@55Hz~2000Hz, 3 軸
質量	(リードヘッド) (リードヘッドケーブル) (インターフェース)	18g 32g/m 218g
リードヘッドケーブル		7 芯、錫メッキ焼戻し銅、AWG28 シングルシールド式、外径 4.7±0.2mm 屈曲寿命: 曲げ半径 20mm で>40×10 ⁶ サイクル 最長 10m (インターフェースからコントローラまでの最大ケーブル長については、Siemens DRIVE-CLiQ の仕様を参照してください) UL 準拠コンポーネント 

注意: RESOLUTE エンコーダシステムは、IEC 61800-5-2: Annex E 第 2 種環境の要件に合うよう設計されていますが、当該 EMC に準拠するには正しい組付けを行う必要があります。シールドに関する手順については特に注意してください。

¹ システム購入時の終端処理をユーザーが改造した場合や延長ケーブルを使用した場合、インターフェース接続の IP 保護等級の確保はシステムメーカーの責任に委ねられます。

² 最も遅い通信速度を使用した場合のワーストケースの値です。通信速度を速くすると、リードヘッドに対するスケールの最高加速度も速くなります。詳細については、レニショーまでお問い合わせください。

RESOLUTE 出力信号

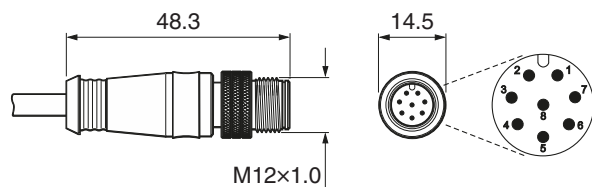
リードヘッド出力

機能	信号	ワイヤの色	ピン	
			M12 (S)	JST 13 ピン (F)
電源	5V	茶	2	9
	0V	白 緑	5, 8	5, 7
シリアル通信	A+	紫	3	11
	A-	黄	4	13
シールド	-	シールド	ケース	外部
予備	未接続	グレー	7	1
		ピンク	6	3

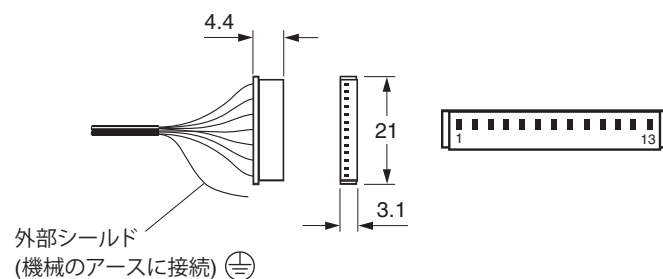
DRIVE-CLiQ インターフェースの出力

機能	信号	ピン
		M12 (A コード)
電源	24V	1
	0V	5
DRIVE-CLiQ 通信	RX+	3
	RX-	4
	TX+	7
	TX-	6
シールド	-	ケース

M12 (密閉) コネクタ (終端コード S)

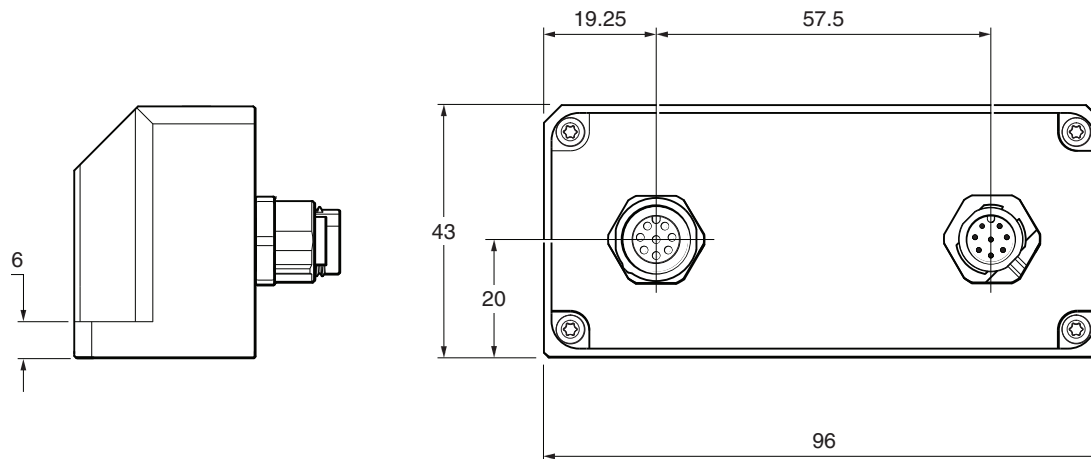
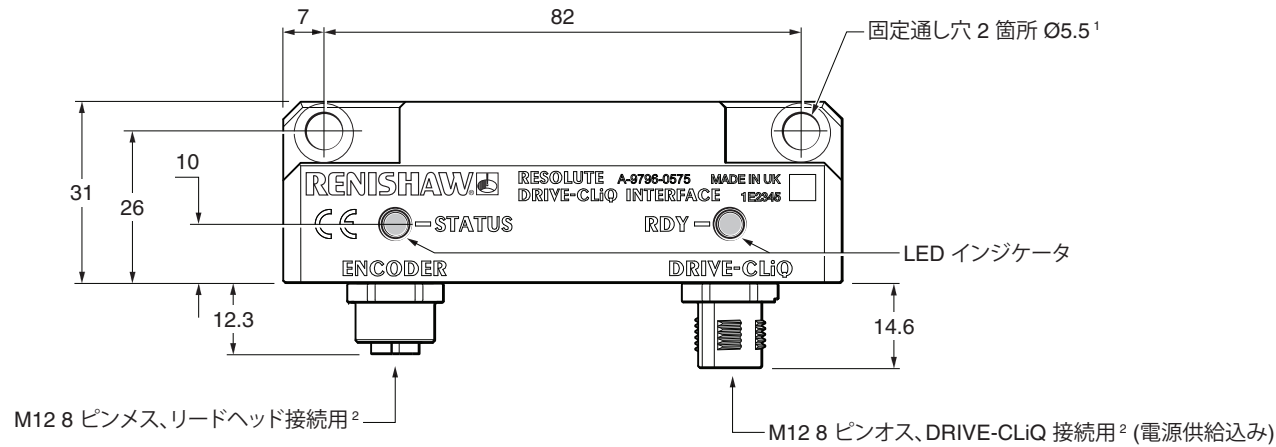


13 ピンライティングリード (終端コード F)



Siemens DRIVE-CLiQ インターフェースの図面 – リードヘッド 1 個の場合

寸法と公差 (単位 mm)

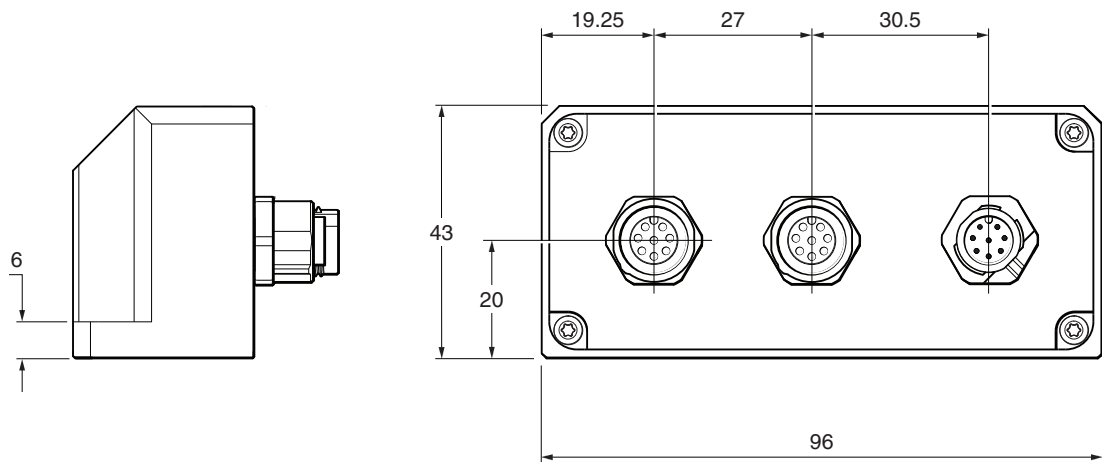
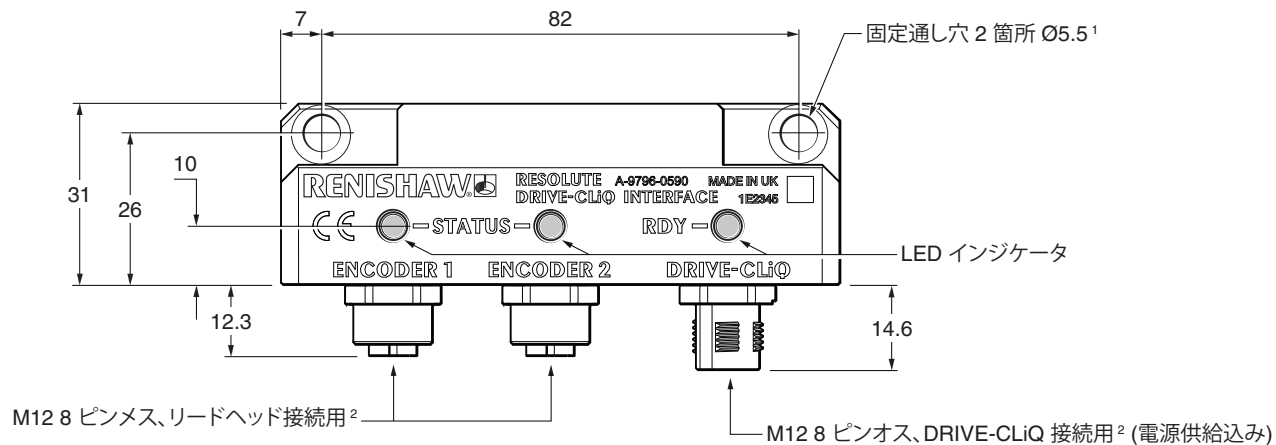


¹ ISO 4762-M5。ねじのみ合わせは $\geq 5\text{mm}$ を推奨します。推奨締付けトルクは 4Nm です。

² 最大締付けトルク 4Nm。

Siemens DRIVE-CLiQ インターフェースの図面 – リードヘッド 2 個の場合

寸法と公差 (単位 mm)



¹ ISO 4762-M5。ねじのみ合わせは $\geq 5\text{mm}$ を推奨します。推奨締付けトルクは 4Nm です。

² 最大締付けトルク 4Nm。

www.renishaw.com/contact

 #renishaw

 03-5366-5315

 japan@renishaw.com

© 2019–2025 Renishaw plc. 無断転用禁止。レニショーの書面による許可を事前に受けずに、本文書の全部または一部をコピー、複製、その他のいかなるメディアへの変換、その他の言語への翻訳をすることを禁止します。
RENISHAW® およびプロープシンボルは、Renishaw plc の登録商標です。レニショー製0品の名称および呼称ならびに「apply innovation」マークは、Renishaw plc およびその子会社の商標です。DRIVE-CLiQ は Siemens の登録商標です。その他のブランド名、製品名または会社名は、各々の所有者の商標です。Renishaw plc. イングランドおよびウェールズにおいて登録。
会社登録番号: 1106260.登録事務所: New Mills, Wotton-under-Edge, Glos, GL12 8JR, UK

本書作成にあたり細心の注意を払っておりますが、レニショーは、法律により認められる範囲で、いかなる保証、条件提示、表明、損害賠償も行いません。レニショーは、本文書ならびに、本書記載の本装置、および/またはソフトウェアおよび仕様に、事前通知の義務なく、変更を加える権利を有します。

パーツ No.: M-9796-9418-03-B
発行:2025 年 03 月