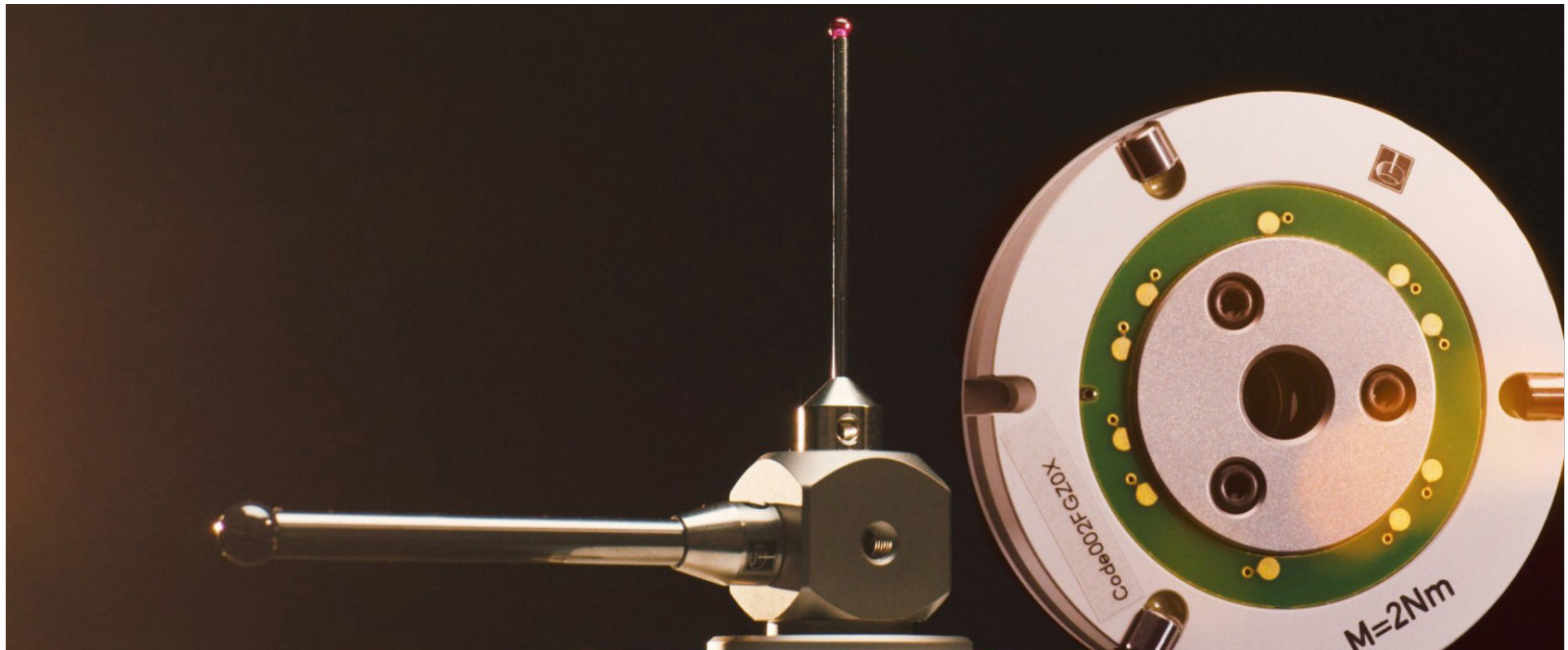


Zeiss 社製品用スタイラス



目次

Zeiss 社製アナログプローブシステム用レニショー M5 スタイルス、アダプタおよびアクセサリ	7
超硬軸スタイルス	7
ScanMax 用スタイルス	9
窒化珪素球付き超硬軸スタイルス	10
基準スタイルス (レッドドット)	11
カーボンファイバスタイルス (低熱膨張)	12
窒化珪素球付きカーボンファイバスタイルス (低熱膨張)	13
セラミックスタイルス	14
超小径スタイルス	15
キューブスター	16
スター構成用スタイルス (ねじ部の長さ 12.5mm)	17
長ねじスタイルス (ねじ部長さ 5mm)	18
スタースタイルス用フラットワッシャ	19
スタースタイルス用溝付きワッシャ	19
スタースタイルス用ピン	19
ホルダ用スタイルス	20
5 方向スタイルスホルダ	21
スタイルス用 90°ホルダ	21
スタイルス用 90°アングル	22
スイベルスタイルス用ホルダ	22
スイベル構成用スタイルス	22
ディスクスタイルス	23
ScanMax 用ディスクスタイルス	23
ねじ計測用スタイルス	24
ポイントスタイルス	24
スタースタイルス	25

ディスク	26
ロータリアダプタ	26
ナックル (スイング範囲 180°)	27
ロータリナックル (旋回範囲 360°、スイング範囲 180°)	27
キューブ	27
キューブ (4 方向)	28
アングル付きキューブ	29
ダブルキューブ	30
キューブエクステンション	30
エクステンション	31
ねじ計測ゲージ	34
キューブとディスク用ねじ	34
アダプタ	35
ねじ/円すい形シャフトベース付きアダプタ	35
デジタイゼーションスタイラス用ホルダ	35
ピンスパナ 2.9	36
キャリブレーション基準球	36
キャリブレーション基準球用マグネットベース	37
Zeiss プローブヘッド用レニショーアダプタプレート	38
VAST/MT 計測システム用アダプタプレート	38
ダイナミックシステム (ST) 用アダプタプレート	38
Prismo ダイナミックシステム (ST) 用アダプタプレート	39
アダプタプレート用エクステンション	40
Zeiss 社製アナログプローブシステム用レニショー M3 スタイラス、アダプタおよびアクセサリ	41
超硬軸スタイラス XXT	41
基準スタイラス XXT (レッドドット)	42
カーボンファイバースタイラス XXT (低熱膨張)	43
窒化珪素球付きカーボンファイバースタイラス XXT (低熱膨張)	44

カーボンファイバクランプスタイラス XXT (低熱膨張)	44
窒化珪素球付きカーボンファイバクランプスタイラス XXT (低熱膨張)	45
1/4 スタースタイラス用カーボンファイバスタイラス XXT (低熱膨張)	45
1/4 スタースタイラス用窒化珪素球付きカーボンファイバスタイラス XXT (低熱膨張)	46
1/2 スタースタイラス用カーボンファイバ 90°スタイラス XXT (低熱膨張)	46
1/2 スタースタイラス用窒化珪素球付きカーボンファイバ 90°スタイラス XXT (低熱膨張)	47
1/2 スタースタイラス用カーボンファイバ 180°スタイラス XXT (低熱膨張)	47
1/2 スタースタイラス用窒化珪素球付きカーボンファイバ 180°スタイラス XXT (低熱膨張)	48
カーボンファイバエクステンション XXT	48
アダプタプレート VAST XXT TL1	49
リファレンスアダプタプレート VAST XXT TL1	49
スターアダプタ付きアダプタプレート VAST XXT TL1	49
XXT TL2 用アダプタプレート	50
XXT TL2 用リファレンスアダプタプレート	50
アダプタプレート VAST XXT TL3	50
リファレンスアダプタプレート VAST XXT TL3	51
アダプタプレート VAST XXT TL3 (スターエクステンション付き)	51
クランプねじ XXT	51
クランプねじ XXT (内部ねじ M3)	52
キューブ XXT 90°(1 方向)	52
キューブ XXT 180°(2 方向)	52
キューブ XXT スター	53
キューブ XXT スター (6 方向)	53
キューブ XXT スター (8 方向)	53
ナックル XXT	54
超硬軸スタイラス	55
セラミックスタイラス	56
シリンダスタイラス	57

エクステンション	58
ロータリスタイラスホルダ (5 方向)	58
スタイラス用 90°ホルダ	58
ロータリナックル	59
アダプタ	59
Zeiss 製プローブヘッドへスタイラス (M2、M3、M5) の組付けを行うツールおよびアクセサリ	59
スタイラスツール	59
スタイラスアセンブリツール	60
六角レンチ	60
Zeiss 社製アナログプローブシステム用レニショー M2 スタイラス、アダプタおよびアクセサリ	61
超硬軸スタイラス	61
セラミックスタイラス	62
ステンレススチールスタイラス	63
スタースタイラス	63
スター構成用スタイラス	64
ディスクスタイラス	64
ディスクスタイラス	65
シリンダスタイラス	65
エクステンション	66
ロータリスタイラスホルダ (5 方向)	66
ロータリスタイラスホルダ (5 方向、小V大)	67
スタイラス用 90°ホルダ	67
ロータリナックル	67
ロータリナックル (旋回範囲 360°、スイング範囲 180°)	68

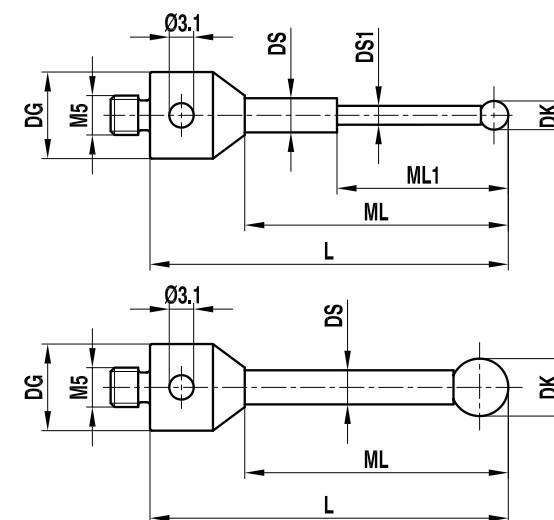
注: 各模式図は原寸大ではありません。

Zeiss 社製アナログプローブシステム用レニショー M5 スタイルス、アダプタおよびアクセサリ

超硬軸スタイルス

ねじ	M5
ベース	チタン
軸	超硬
球径 12mm 以下	ルビー
球径 12mm 超	セラミック

レニショーパーツ No.	Zeiss パーツ No.	DK (mm)	ML1/ML (mm)	DG/D (mm)	L (mm)	DS1/DS (mm)	重量 (g)
A-5555-2388	-	1.0	10.0	11	20.0	0.8	6.0
A-5555-1495	-	1.0	20.0	11	30.0	0.8	6.0
A-5555-1679	-	1.0	5.0/10.0	11	20.0	0.8/1.0	6.0
A-5555-1054	-	1.0	5.0/15.0	11	25.0	0.8/1.0	6.0
A-5004-4166	-	1.0	5.0/20.0	11	30.0	0.8/1.0	6.0
A-5003-0145	-	1.5	8.0/20.0	11	30.0	1.0/1.5	6.0
A-5555-1077	-	2.0	10.0	11	20.0	1.0	6.0
A-5555-1563	-	2.0	15.0	11	25.0	1.0	6.0
A-5555-1060	-	2.0	20.0	11	30.0	1.5	7.0
A-5555-0952	-	2.0	30.0	11	40.0	1.5	7.0
A-5555-0018	602030-9010-000	3.0	15.0	11	25.0	2.0	4.0
A-5555-0019	600342-8020-000	3.0	23.5	11	33.5	2.0	4.5
A-5555-0020	602030-9011-000	3.0	40.0	11	50.0	2.0	5.2
A-5555-0021	600342-8021-000	3.0	48.0	11	58.0	2.0	5.5
A-5555-1508	-	3.5	48.0	11	58.0	2.0	6.0
A-5003-7499	-	3.5	65.0	11	75.0	2.5	6.5
A-5555-1425	-	3.5	85.0	11	100.0	2.5	7.0
A-5555-0974	-	4.0	20.0	11	30.0	2.0	4.4
A-5555-0022	600342-8025-000	4.0	23.5	11	33.5	2.0	4.5

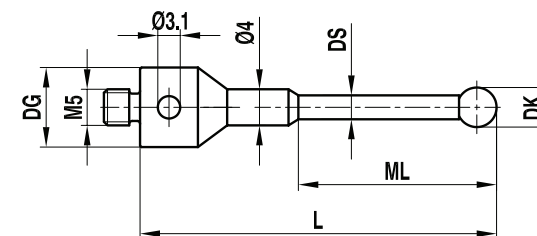


レニショーパーツ No.	Zeiss パーツ No.	DK (mm)	ML1/ML (mm)	DG/D (mm)	L (mm)	DS1/DS (mm)	重量 (g)
A-5555-0023	602030-9012-000	4.0	54.0	11	64.0	2.0	5.9
A-5555-0498	612030-9661-000	4.5	43.0	11	53.0	3.5	8.0
A-5555-0805	-	5.0	20.0	11	30.0	3.5	8.0
A-5555-0024	602030-9013-000	5.0	40.0	11	50.0	3.5	9.0
A-5555-0025	600342-8022-000	5.0	43.0	11	53.0	3.5	9.8
A-5555-0026	602030-9015-000	5.0	65.0	11	75.0	3.5	12.5
A-5555-1271	-	5	90.0	11	100.0	3.5	15.0
A-5555-0027	600342-8026-000	6	44.0	11	54.0	3.5	10.0
A-5555-0028	600342-8027-000	7	45.0	11	55.0	3.5	10.0
A-5555-0029	600342-8023-000	8	50.5	11	63.5	6.0	24.8
A-5555-0030	-	8	41.5	19	63.5	6.0	36.7
A-5555-0031	-	8	61.0	11	74.0	6.0	29.5
A-5555-0032	602030-9016-000	8	62.0	11	75.0	6.0	30.0
A-5555-0033	602030-9017-000	8	87.0	11	100.0	6.0	40.0
A-5555-0034	600342-8024-000	8	101.5	11	114.5	6.0	45.8
A-5555-0035	600342-8124-000	8	92.5	19	114.5	6.0	57.5
A-5555-0946	-	8	137.0	11	150.0	6.0	60.0
A-5555-1618	-	8	40.0	11	50.0	5.0	24.0
A-5555-0036	-	9	51.5	11	64.5	6.0	26.3
A-5555-0037	600342-8128-000	9	42.5	19	64.5	6.0	36.8
A-5555-0038	600342-8029-000	10	52.5	11	65.5	6.0	25.8
A-5555-0039	-	10	43.5	19	65.5	6.0	37.8
A-5555-0040	602030-9018-000	10	105.0	11	118.0	6.0	47.3
A-5555-2389	-	10	137.0	11	150.0	6.0	62.0
A-5555-2390	-	10	175.0	11	200.0	6.0	75.0
A-5555-2391	-	12	52.0	11	65.5	6.0	28.0
A-5555-1628	626115-1200-118	12	105.0	11	118.0	6.0	49.0
A-5555-2392	-	12	175.0	11	200.0	6.0	76.0
A-5555-2144	-	15	52.5	11	65.5	6.0	29.0
A-5555-2270	-	15	105.0	11	118.0	6.0	50.0
A-5555-2393	-	15	175.0	11	200.0	6.0	78.0

ScanMax 用スタイラス

ねじ	M5
ベース	ステンレススチール
軸	超硬
球	超硬

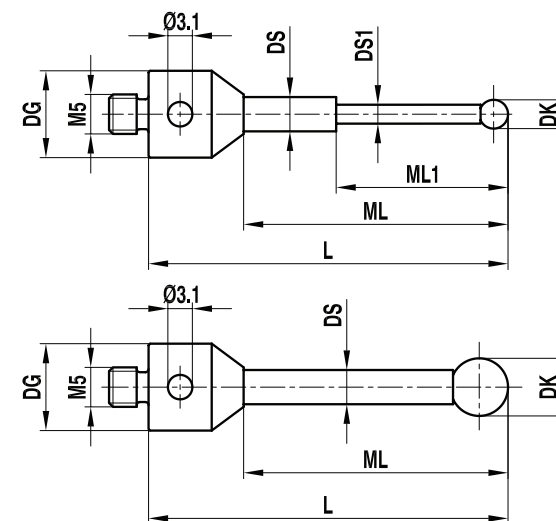
レニショーパーツ No.	Zeiss パーツ No.	DK (mm)	ML1/ML (mm)	DG/D (mm)	L (mm)	DS1/DS (mm)	重量 (g)
A-5555-2394	000000-1078-483	3	23.5	11	33.5	2	4.5
A-5555-3949	000000-1073-344	5	95.0	11	105	3.5	15.0
A-5555-2395	612030-9649-000	8	50.5	11	63.0	6.0	25.0



窒化珪素球付き超硬軸スタイラス

ねじ	M5
ベース	チタン
軸	超硬
球	窒化珪素
備考	キャップ結合

レニショーパーツ No.	Zeiss パーツ No.	DK (mm)	ML1/ML (mm)	DG/D (mm)	L (mm)	DS1/DS (mm)	重量 (g)
A-5555-3777	-	1.0	5.0/10.0	11	20.0	0.8/1.0	3.5
A-5555-3778	-	1.0	5.0/15.0	11	25.0	0.8/1.0	3.5
A-5555-3779	-	1.0	5.0/20.0	11	30.0	0.8/1.0	3.8
A-5555-3780	-	1.5	8.0/20.0	11	30.0	1.0/1.5	3.5
A-5555-3781	-	2.0	10.0	11	20.0	1.0	3.5
A-5555-3782	-	2.0	15.0	11	25.0	1.0	3.5
A-5555-3783	-	2.0	20.0	11	30.0	1.5	3.8
A-5555-3784	-	2.0	30.0	11	40.0	1.5	4.0
A-5555-3785	626115-0303-025	3.0	15.0	11	25.0	2.0	4.0
A-5555-3786	-	3.0	23.5	11	33.5	2.0	4.5
A-5555-3787	626115-0302-050	3.0	40.0	11	50.0	2.0	5.3
A-5555-3734	626115-0300-058	3.0	48.0	11	58.0	2.0	5.5
A-5555-3788	626115-0400-034	4.0	23.5	11	33.5	2.0	4.5
A-5555-3789	-	4.0	54.0	11	64.0	2.0	5.9
A-5555-3790	-	5.0	20.0	11	30.0	3.5	8.0
A-5555-3791	626115-0501-050	5.0	40.0	11	50.0	3.5	9.0
A-5555-3792	-	5.0	43.0	11	53.0	3.5	9.8
A-5555-3793	626115-0500-075	5.0	65.0	11	75.0	3.5	12.5
A-5555-3794	626115-0501-100	5.0	90.0	11	100.0	3.5	18.0
A-5555-3795	-	6.0	44.0	11	54.0	3.5	10.0
A-5555-3796	-	7.0	45.0	11	55.0	3.5	10.0
A-5555-3797	626115-0800-064	8.0	50.5	11	63.5	6.0	36.6
A-5555-3798	626115-0800-075	8.0	62.0	11	75.0	6.0	29.4

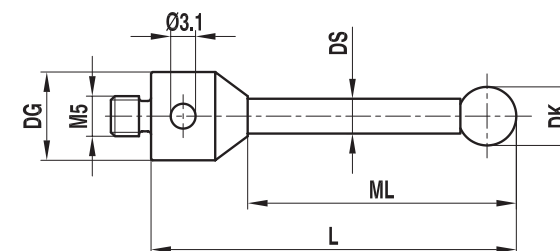


レニショーパーツ No.	Zeiss パーツ No.	DK (mm)	ML1/ML (mm)	DG/D (mm)	L (mm)	DS1/DS (mm)	重量 (g)
A-5555-3799	-	8.0	87.0	11	100.0	6.0	39.9
A-5555-3800	626115-0800-115	8.0	101.5	11	114.5	6.0	45.7
A-5555-3801	-	9.0	51.5	11	64.5	6.0	26.3
A-5555-3802	-	10.0	52.5	11	65.5	6.0	25.8
A-5555-3803	-	10.0	105.0	11	118	6.0	47.3
A-5555-3804	-	10.0	135.0	11	150.0	6.0	60.0

基準スタイラス (レッドドット)

ねじ	M5
ベース	ステンレススチール
軸	ステンレススチール
球	ルビー

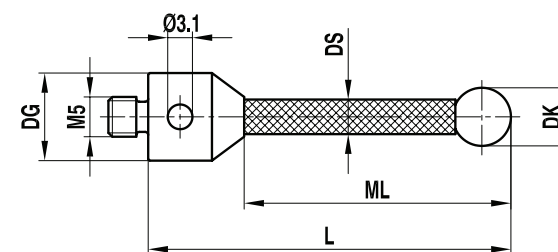
レニショーパーツ No.	Zeiss パーツ No.	DK (mm)	ML1/ML (mm)	DG/D (mm)	L (mm)	DS1 DS (mm)	重量 (g)
A-5555-3805	600342-8023-010	8	50.5	11	63.5	6.0	24.8



カーボンファイバスタイラス (低熱膨張)

ねじ	M5
ベース	チタン
軸	カーボンファイバ
球	ルビー
備考	低熱膨張、挿込み結合

レニショーパーツ No.	Zeiss パーツ No.	DK (mm)	ML1/ML (mm)	DG/D (mm)	L (mm)	DS1/DS (mm)	重量 (g)
A-5555-1916	626105-0300-025	3	15.0	11	25.0	2	4.0
A-5555-1847	626105-0300-033	3	23.5	11	33.5	2	4.2
A-5555-0730	626105-0300-050	3	40.0	11	50.0	2	4.5
A-5555-3806	626105-0300-058	3	48.0	11	58.0	2	4.9
A-5555-1917	626105-0400-033	4	23.5	11	33.5	2	4.2
A-5555-0731	626105-0400-064	4	54.0	11	64.0	2	4.6
A-5555-0732	626105-0510-050	5	40.0	11	50.0	3.5	4.8
A-5555-2013	-	5	43.0	11	53.0	3.5	4.9
A-5555-0735	626105-0510-075	5	65.0	11	75.0	3.5	5.0
A-5555-0410	626105-0510-100	5	90.0	11	100.0	3.5	5.4
A-5555-0733	626105-0610-054	6	44.0	11	54.0	3.5	4.9
A-5555-0734	626105-0710-055	7	45.0	11	55.0	3.5	4.9
A-5555-3807	626105-0820-063	8	50.5	11	63.5	6	7.0
A-5555-3997	626105-0820-075	8	62.0	11	75.0	6	7.3
A-5555-1918	626105-0820-100	8	87.0	11	100.0	6	7.5
A-5555-3808	626105-0820-114	8	101.5	11	114.5	6	9.5
A-5555-9361	626105-0820-150	8	137.0	11	150.0	6	11
A-5555-1112	626105-0820-200	8	187.0	11	200.0	6	13
A-5555-3809	-	9	51.5	11	64.5	6	7.2
A-5555-1027	626105-1020-065	10	52.5	11	65.5	6	8.0

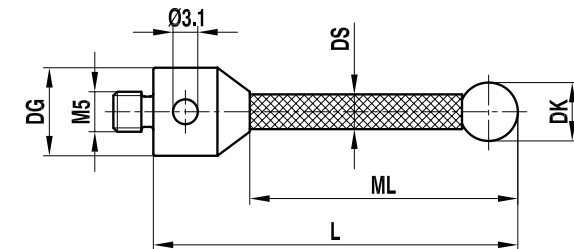


レニショーパーツ No.	Zeiss パーツ No.	DK (mm)	ML1/ML (mm)	DG/D (mm)	L (mm)	DS1/DS (mm)	重量 (g)
A-5555-3998	626105-1020-118	10	105.0	11	118.0	6	14.5
A-5555-0643	626105-1020-150	10	137.0	11	150.0	6	16.0
A-5555-0644	626105-1020-200	10	187.0	11	200.0	6	19.0

窒化珪素球付きカーボンファイバスタイラス (低熱膨張)

ねじ	M5
ベース	チタン
軸	カーボンファイバ
球	窒化珪素
備考	6mm 径以下は挿込み結合

レニショーパーツ No.	Zeiss パーツ No.	DK (mm)	ML1/ML (mm)	DG/D (mm)	L (mm)	DS1/DS (mm)	重量 (g)
A-5555-3812	626105-0301-025	3	15.0	11	25.0	2	4.0
A-5555-1828	626105-0301-033	3	23.5	11	33.5	2	4.2
A-5555-3813	626105-0301-050	3	40.0	11	5.00	2	4.5
A-5555-3814	626105-0301-058	3	48.0	11	58.0	2	4.9
A-5555-3815	626105-0301-033	4	23.5	11	33.5	2	4.2
A-5555-2396	626105-0401-064	4	54.0	11	64.0	2	4.6
A-5555-3817	626105-0511-050	5	40.0	11	50.0	3.5	4.8
A-5555-2397	-	5	43.0	11	53.0	3.5	4.9
A-5555-2012	626105-0511-075	5	65.0	11	75.0	3.5	5.0
A-5555-1065	626105-0511-100	5	90.0	11	100.0	3.5	5.4
A-5555-2398	-	6	44.0	11	54.0	3.5	4.9
A-5555-2399	-	7	45.0	11	55.0	3.5	4.9
A-5555-0720	626105-0821-063	8	50.5	11	63.5	6	7.0
A-5555-2400	-	8	62.0	11	75.0	6	7.3
A-5555-3820	626105-0821-100	8	87.0	11	100.0	6	7.5
A-5555-3821	626105-0821-114	8	101.5	11	114.5	6	9.5

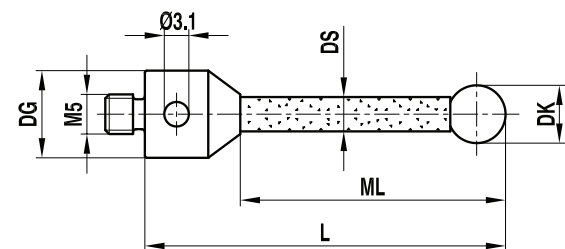


レニショーパーツ No.	Zeiss パーツ No.	DK (mm)	ML1/ML (mm)	DG/D (mm)	L (mm)	DS1/DS (mm)	重量 (g)
A-5555-1169	626105-0821-150	8	137.0	11	150.0	6	11.0
A-5555-1179	626105-0821-200	8	187.0	11	200.0	6	13.0
A-5555-2402	-	9	51.5	11	64.5	6	7.2
A-5555-2403	626105-1021-065	10	52.5	11	65.5	6	8.0
A-5555-3824	626105-1021-118	10	105.0	11	118.0	6	14.5
A-5555-3825	626105-1021-150	10	137.0	11	150.0	6	16.0
A-5555-1171	626105-1021-200	10	187.0	11	200.0	6	19.0

セラミックスタイラス

ねじ	M5
ベース	チタン
軸	セラミック
球	ルビー
備考	キャップ結合

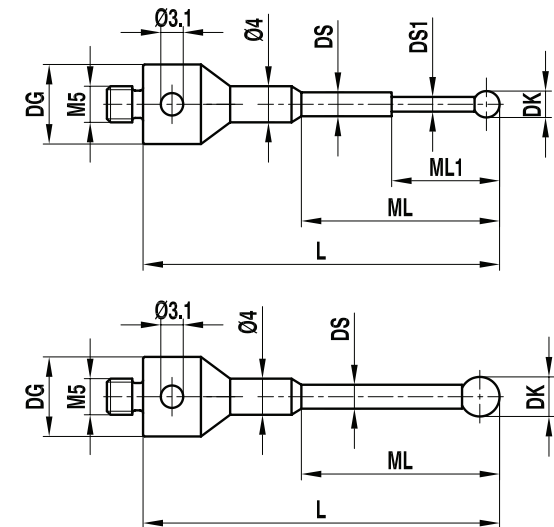
レニショーパーツ No.	Zeiss パーツ No.	DK (mm)	ML1/ML (mm)	DG/D (mm)	L (mm)	DS1/DS (mm)	EAL/B (mm)	重量 (g)
A-5555-0041	600342-8013-000	5	43.0	11	53.0	3.5		4.6
A-5555-0042	600342-8016-000	6	44.0	11	54.0	3.5		4.7
A-5555-0043	600342-8017-000	7	45.0	11	55.0	3.5		5.0
A-5555-0044	600342-8014-000	8	50.5	11	63.5	6.0		8.3
A-5555-0049	-	8	41.5	19	63.5	6.0		33.0
A-5555-0050	600342-8015-000	8	101.5	11	114.5	6.0		11.8
A-5555-0051	-	8	92.5	19	114.5	6.0		38.0
A-5555-0045	600342-8018-000	9	51.5	11	64.5	6.0		8.4
A-5555-0046	-	9	42.5	19	64.5	6.0		21.0
A-5555-0047	600342-8019-000	10	52.5	11	65.5	6.0		9.0
A-5555-0048	-	10	43.5	19	65.5	6.0		38.0



超小径スタイラス

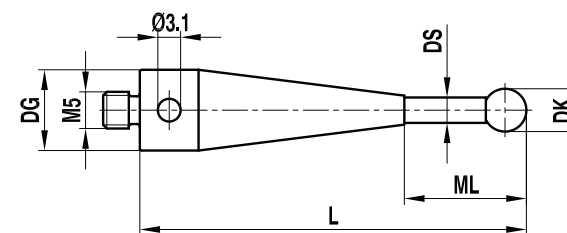
ねじ	M5
ベース	ステンレススチール
軸	超硬
球	ルビー
備考	球径 0.2mm～0.6mm 以外は挿込み結合

レニショーパーツ No.	Zeiss パーツ No.	DK (mm)	ML1/ML (mm)	DG/D (mm)	L (mm)	DS1/DS (mm)	重量 (g)
A-5555-2404	-	0.2	2.3/12.0	11	32	0.18/1.0	6.5
A-5555-2405	-	0.25	2.3/12.0	11	32	0.18/1.0	6.5
A-5555-2407	-	0.3	2.3/12.0	11	32	0.2/1.0	6.5
A-5555-1773	-	0.5	2.5/12.0	11	32	0.3/1.0	6.5
A-5555-1095	000000-1120-407	0.6	4.6/12.0	11	32	0.4/1.0	6.5
A-5555-0052	602030-8060-000	0.8	4.8/12.0	11	32	0.6/1.0	6.8
A-5555-0053	602030-8061-000	1.0	5.0/12.0	11	32	0.8/1.0	6.8
A-5555-0054	602030-8062-000	1.35	12.0	11	32	1.0	6.9
A-5555-0055	602030-8063-000	1.35	19.0	11	44	1.0	7.5
A-5555-0056	602030-8064-000	1.5	12.0	11	32	1.0	6.5
A-5555-0057	602030-8065-000	1.5	19.0	11	44	1.0	7.5
A-5555-0058	602030-8066-000	2.0	12.0	11	32	1.5	7.3
A-5555-0059	602030-8067-000	2.0	19.0	11	44	1.5	8.0
A-5555-0060	602030-8068-000	2.0	33.0	11	58	1.5	8.0
A-5555-0061	602030-8069-000	2.5	12.0	11	32	1.5	7.3
A-5555-0062	602030-8070-000	2.5	19.0	11	44	1.5	8.0
A-5555-0063	602030-8071-000	2.5	33.0	11	58	1.5	8.0



ねじ	M5
ベース	チタン (円すい)
軸	超硬
球	ルビー
備考	挿込み結合

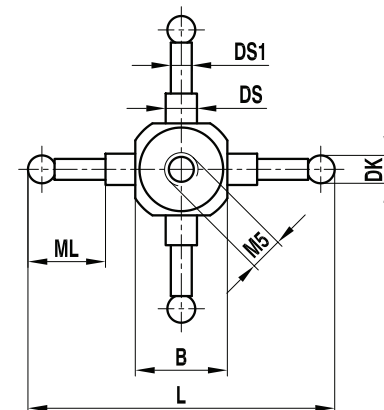
レニショーパーツ No.	Zeiss パーツ No.	DK (mm)	ML1/ML (mm)	DG/D (mm)	L (mm)	DS1/DS (mm)	重量 (g)
A-5555-0064	602030-9019-000	1.0	5	11	55	0.8	11.9
A-5555-0065	602030-9020-000	1.5	5	11	55	1.0	11.9
A-5555-0066	602030-9021-000	2.0	5	11	55	1.5	11.9
A-5555-0067	-	2.5	5	11	55	2.0	11.9
A-5555-0068	602030-9023-000	3.5	10	11	55	2.5	11.9



キューブスター

ねじ	M5
ベース	チタン
軸	超硬
球	ルビー

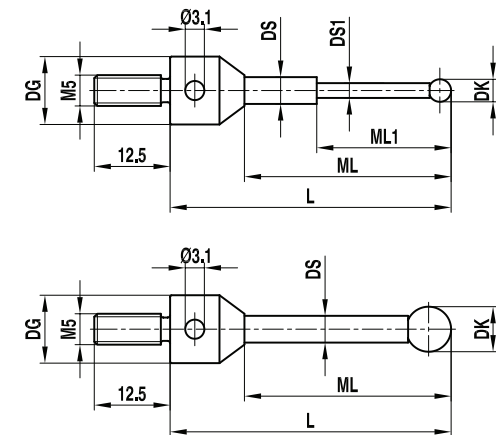
レニショーパーツ No.	Zeiss パーツ No.	DK (mm)	ML1/ML (mm)	DG/D (mm)	L (mm)	DS1/DS (mm)	EAL/B (mm)	重量 (g)
A-5555-0069	-	1.0	7.0		45	0.8/2.0	15	17.3
A-5555-0070	602030-9025-000	1.5	7.5		45	1.0/2.0	15	17.3
A-5555-0071	-	2.0	7.5		45	1.5/2.0	15	17.3
A-5555-0072	602030-9027-000	2.5	8.0		45	1.5/2.0	15	17.3
A-5555-0073	-	3.5	15.0		45	2.0	15	17.3



スター構成用スタイラス (ねじ部の長さ 12.5mm)

ねじ	M5
ベース	ステンレススチール
軸	超硬
球	ルビー
備考	球径 0.3mm~0.6mm 以外は挿込み結合

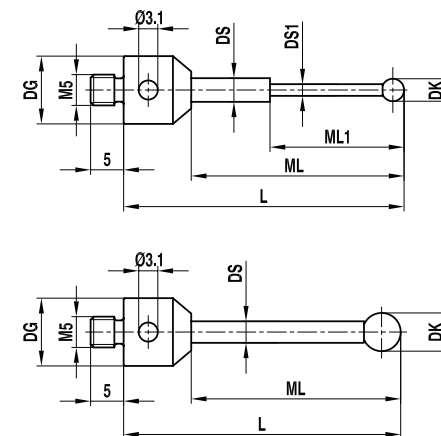
レニショーパーツ No.	Zeiss パーツ No.	DK (mm)	ML1/ML (mm)	DG/D (mm)	L (mm)	DS1/DS (mm)	重量 (g)
A-5555-0084	600342-8250-000	0.3	2.3/12.8	11	21.8	0.2/1.0	6
A-5555-0085	600342-8251-000	0.5	2.5/13.0	11	22.0	0.3/1.0	6
A-5555-0086	600342-8252-000	0.6	4.6/13.1	11	22.1	0.4/1.0	6
A-5555-0087	600342-8253-000	0.8	4.8/13.3	11	22.3	0.6/1.0	6
A-5555-0088	600342-8254-000	1.0	5.0/13.5	11	22.5	0.8/1.0	6
A-5555-0078	600342-8200-000	1.35	23.85	11	32.85	1.0	6
A-5555-0079	600342-8201-000	1.5	24.0	11	33.0	1.0	7
A-5555-0080	600342-8202-000	2.0	24.5	11	33.5	1.5	7
A-5555-0081	600342-8203-000	2.5	25.0	11	34.0	1.5	7
A-5555-2408	-	3.0	16.5	11	25.5	2.0	7
A-5555-0082	600342-8221-000	3.0	16.5	19	34.5	2.0	20
A-5555-2409	-	5.0	25.5	11	34.5	3.5	9
A-5555-0083	600342-8222-000	5.0	25.5	19	43.5	3.5	23



長ねじスタイラス (ねじ部長さ 5mm)

ねじ	M5
ベース	ステンレススチール
軸	超硬
球	ルビー
備考	球径 0.3mm~0.6mm 以外は挿込み結合

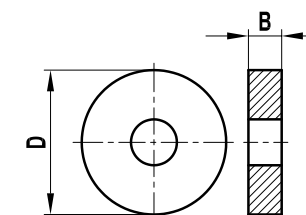
レニショーパーツ No.	Zeiss パーツ No.	DK (mm)	ML1/ML (mm)	DG/D (mm)	L (mm)	DS1/DS (mm)	重量 (g)
A-5555-0331	626115-0030-022	0.3	2.3/12.8	11	21.8	0.2/1.0	6
A-5555-1157	626115-0050-022	0.5	2.5/13.0	11	22.0	0.3/1.0	6
A-5555-1842	626115-0060-022	0.6	4.6/13.1	11	22.1	0.4/1.0	6
A-5555-1844	626115-0080-022	0.8	4.8/13.3	11	22.3	0.6/1.0	6
A-5555-1843	626115-0100-022	1.0	5.0/13.5	11	22.5	0.8/1.0	6
A-5555-0799	626115-0140-033	1.35	23.85	11	32.85	1.0	6
A-5555-0329	626115-0150-033	1.5	24.0	11	33.0	1.0	7
A-5555-0965	-	1.5	7.0/24.0	11	33.0	1.0/1.5	7
A-5555-3826	-	2.0	24.5	11	33.5	1.0	7
A-5555-9325	626115-0200-034	2.0	24.5	11	33.5	1.5	7
A-5555-3827	-	2.5	25.0	11	34.0	1.0	7
A-5555-0686	626115-0250-034	2.5	25.0	11	34.0	1.5	7
A-5555-3828	-	3.0	16.5	11	25.5	2.0	9
A-5555-2444	-	5.0	25.5	11	34.5	3.5	9



スタースタイラス用フラットワッシャ

ねじ	M5
座金	ステンレススチール

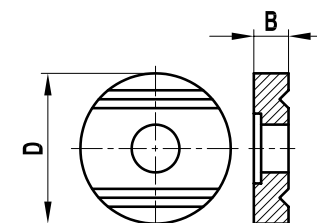
レニショーパーツ No.	Zeiss パーツ No.	DG/D (mm)	EAL/B (mm)	重量 (g)
A-5555-0089	600341-0140-000	11	1.5	1
A-5555-0090	600341-0141-000	19	2.0	4



スタースタイラス用溝付きワッシャ

ねじ	M5
座金	ステンレススチール

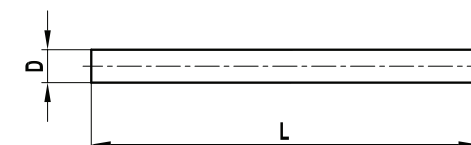
レニショーパーツ No.	Zeiss パーツ No.	DG/D (mm)	EAL/B (mm)	重量 (g)
A-5555-0091	600341-0150-000	11	2	1
A-5555-0092	600341-0151-000	19	4	7



スタースタイラス用ピン

ねじ	M5
ピン	超硬

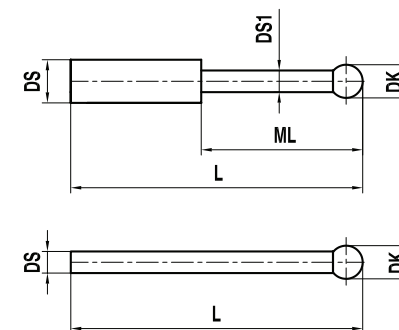
レニショーパーツ No.	Zeiss パーツ No.	DG/D (mm)	L (mm)	重量 (g)
A-5555-0093	600341-0520-000	1.0	10	1
A-5555-0094	600341-0521-000	1.5	10	1
A-5555-0095	600341-0522-000	2.0	18	1
A-5555-0096	600341-0523-000	3.5	18	3



ホルダ用スタイラス

軸	超硬
球	ルビー
備考	球径 0.2mm~0.6mm 以外は挿込み結合

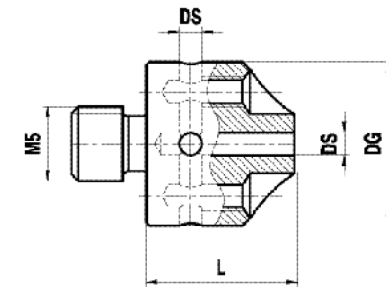
レニショーパーツ No.	Zeiss パーツ No.	DK (mm)	ML1/ML (mm)	L (mm)	DS1/DS (mm)	重量 (g)
A-5555-1141	-	0.2	2.3	15.2	0.18/1.0	1
A-5555-2410	-	0.25	2.35	15.25	0.18/1.0	1
A-5555-0108	600341-8450-000	0.3	2.3	15.3	0.2/1.0	1
A-5555-2411	-	0.4	2.5	15.4	0.3/1.0	1
A-5555-0109	600341-8451-000	0.5	2.5	15.5	0.3/1.0	1
A-5555-0110	600341-8452-000	0.6	4.6	15.6	0.4/1.0	1
A-5555-1277	-	0.7	4.6	15.7	0.4/1.0	1
A-5555-0111	600341-8453-000	0.8	4.8	15.8	0.6/1.0	1
A-5555-0107	600341-8454-000	1.0	5.0	16.0	0.8/1.0	1
A-5555-0112	600341-8500-000	1.35	-	26.35	1.0	1
A-5555-0113	600341-8501-000	1.5	-	26.5	1.0	1
A-5555-2412	-	2.0	-	27.0	1.0	1
A-5555-0114	600341-8502-000	2.0	-	27.0	1.5	1
A-5555-2413	-	2.5	-	27.5	1.0	1
A-5555-0115	600341-8503-000	2.5	-	27.5	1.5	1
A-5555-0116	600341-8510-000	3.0	-	38.0	2.0	2
A-5555-0117	600341-8511-000	5.0	-	45.0	3.5	6



5 方向スタイラスホルダ

ねじ	M5
ホルダ	ステンレススチール

レニショーパーツ No.	Zeiss パーツ No.	DG/D (mm)	L (mm)	DS1/DS (mm)	重量 (g)
A-5555-0105	600341-8367-000	11	10	1.0	3.2
A-5555-0106	600341-8368-000	11	10	1.5	3.2
A-5555-1245	626115-5000-199	11	10	2.0	3.2

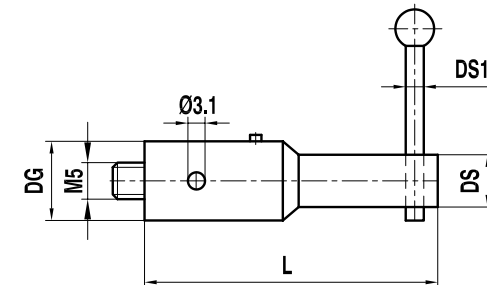


注: A-5555-0116 のスタイラスを装着できます (20 ページの「ホルダ用スタイラス」を参照してください)。

スタイラス用 90°ホルダ

ねじ	M5
ピン	超硬

レニショーパーツ No.	Zeiss パーツ No.	DG/D (mm)	L (mm)	DS1/DS (mm)	重量 (g)
A-5555-0104	600341-8160-000	11	45	1-1.5/6	16

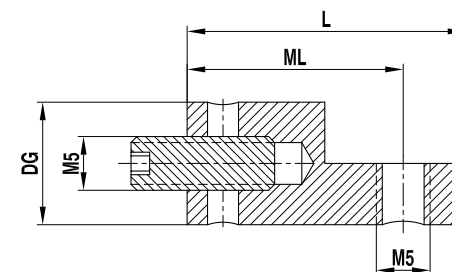


注: A-5555-0116 のスタイラスを装着できます (20 ページの「ホルダ用スタイラス」を参照してください)。

スタイラス用 90°アングル

ねじ	M5
アングル	チタン

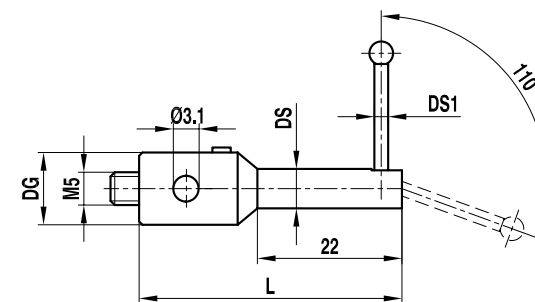
レニショーパーツ No.	Zeiss パーツ No.	ML1/ML (mm)	DG/D (mm)	L (mm)	重量 (g)
A-5555-1097	626105-6901-001	17	11	22.5	6



スイベルスタイラス用ホルダ

ねじ	M5
ホルダ	ステンレススチール

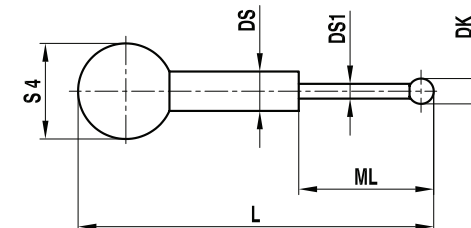
レニショーパーツ No.	Zeiss パーツ No.	DG/D (mm)	L (mm)	DS1/DS (mm)	重量 (g)
A-5555-0118	600341-8180-000	11	40	1-1.5/6	15



スイベル構成用スタイラス

ねじ	M5
S4 球	スチール
軸	超硬
球	ルビー
備考	挿込み結合

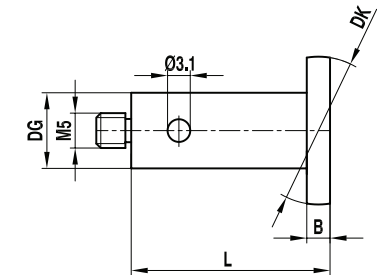
レニショーパーツ No.	Zeiss パーツ No.	DK (mm)	ML1/ML (mm)	DG/D (mm)	L (mm)	DS1/DS (mm)	重量 (g)
A-5555-0119	600341-8183-000	1	5.0	1.0	17.5	0.8/1.0	1
A-5555-0120	600341-8185-000	2	24.5	1.5	28.5	1.5	1



ディスクスタイラス

ねじ	M5
ベース	アルミ
ディスク	スチール

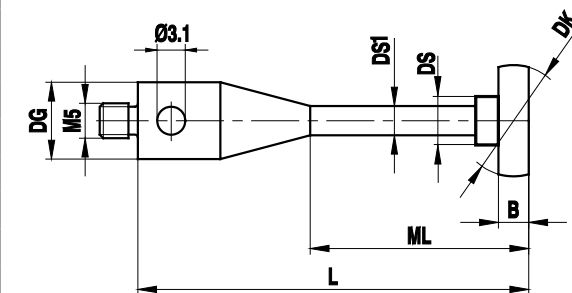
レニショーパーツ No.	Zeiss パーツ No.	DK (mm)	DG/D (mm)	L (mm)	EAL/B (mm)	重量 (g)
A-5555-0121	600341-8090-000	10	7	21.5	1.5	3
A-5555-0122	600341-8095-000	15	10	21.5	1.5	6
A-5555-0124	000000-1165-629	15	7	40.0	1.0	5
A-5555-0123	602030-8091-000	20	7	60.0	1.0	8



ScanMax 用ディスクスタイラス

ねじ	M5
ベース	チタン
ディスク	スチール

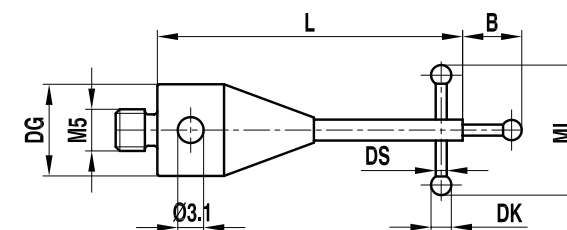
レニショーパーツ No.	Zeiss パーツ No.	DK (mm)	ML1/ML (mm)	DG/D (mm)	L (mm)	DS1/DS (mm)	EAL/B (mm)	重量 (g)
A-5555-2415	632001-8209-000	10	55	11	65	3.5/5.5	1	11
A-5555-2416	626115-1505-065	15	55	11	65	3.5/5.5	1	18
A-5555-2417	632001-8207-000	20	55	11	65	3.5/5.5	1	19
A-5555-2418	632001-8208-000	25	55	11	65	3.5/10.0	1	22
A-5555-2419	632001-8210-000	30	55	11	65	3.5/10.0	2	39
A-5555-2420	632001-8213-000	40	55	11	65	3.5/10.0	2	57
A-5555-2421	000000-1019-819	10	55	11	65	3.5/5.5	2	17
A-5555-2422	000000-1019-820	15	55	11	65	3.5/5.5	2	20
A-5555-2423	000000-1019-822	20	55	11	65	3.5/5.5	2	25
A-5555-2424	000000-1019-824	25	55	11	65	3.5/10.0	2	32



ねじ計測用スタイラス

ねじ	M5
ベース	ステンレススチール
軸	超硬
球	ルビー
備考	球径 0.5mm 以外は挿込み結合

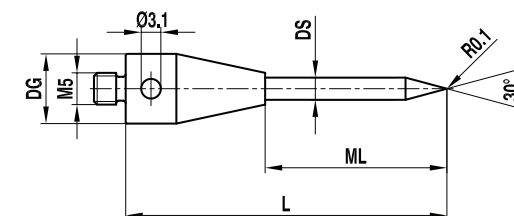
レニショーパーツ No.	Zeiss パーツ No.	DK (mm)	ML1/ML (mm)	DG/D (mm)	L (mm)	DS1/DS (mm)	EAL/B (mm)	重量 (g)
A-5555-3999	-	0.5	3.5	11	40	0.4	1.9	7
A-5555-0077	-	0.8	5	11	40	0.6	1.9	7
A-5555-0074	-	1.35	9	11	40	1.0	2.0	11
A-5555-0076	-	1.8	10	11	40	1.0	2.0	12
A-5555-0075	-	2.3	12	11	40	1.0	2.5	13



ポイントスタイラス

ねじ	M5
ベース	チタン
軸	超硬

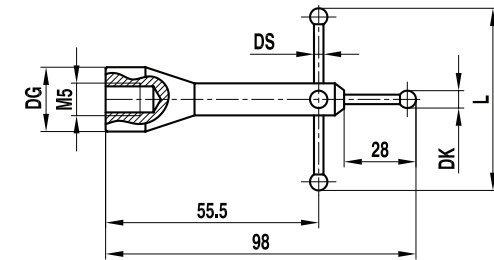
レニショーパーツ No.	Zeiss パーツ No.	DK (mm)	ML1/ML (mm)	DG/D (mm)	L (mm)	DS1/DS (mm)	重量 (g)
A-5555-0216	600342-8051-000	30°	39	11	61	3.5	12



スタースタイラス

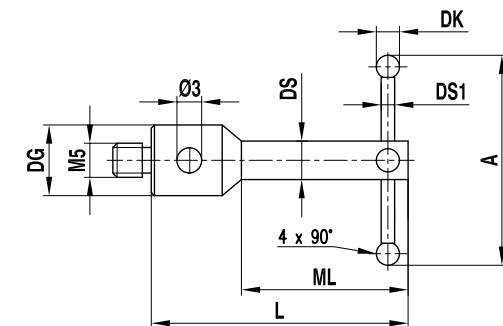
ねじ	M5
ベース	アルミ
軸	超硬
球	ルビー
備考	挿込み結合

レニショーパーツ No.	Zeiss パーツ No.	DK (mm)	DG/D (mm)	L (mm)	DS1/DS (mm)	重量 (g)
A-5555-0215	600331-8093-000	5	19	80	3.5	70



ねじ	M5
ベース	ステンレススチール
軸	超硬
球	ルビー
備考	低熱膨張、球径 0.6mm 以外は挿込み結合

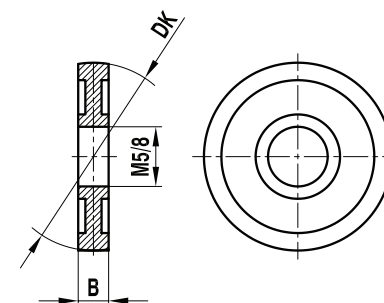
レニショーパーツ No.	Zeiss パーツ No.	DK (mm)	ML1/ML (mm)	DG/D (mm)	L (mm)	DS1/DS (mm)	A (mm)	重量 (g)
A-5555-1153	-	0.6	30	11	40	0.4/4.0	8	9
A-5555-1135	-	0.8	30	11	40	0.6/4.0	8	9
A-5555-3839	-	1.0	30	11	40	0.8/4.0	8	9



ディスク

ねじ	M5
ディスク	ステンレススチール

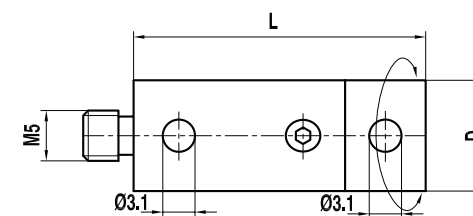
レニショーパーツ No.	Zeiss パーツ No.	DK (mm)	ねじ穴径 (mm)	EAL/B (mm)	重量 (g)
A-5555-0196	602030-0004-000	15	M5	4	5
A-5555-0197	602030-0005-000	20	M5	4	9
A-5555-0198	602030-0006-000	30	M5	4	21
A-5555-0199	602030-0007-000	40	M5	5	42
A-5555-0200	602030-0008-000	50	M5	5	64
A-5555-0201	602030-0009-000	60	M5	5	89
A-5555-0203	602030-0011-000	20	8	4	8
A-5555-0204	600341-0200-000	20	8	2	4
A-5555-0205	600341-0203-000	30	8	4	10
A-5555-0206	600341-0204-000	40	8	4	21
A-5555-0207	600341-0205-000	50	8	5	36
A-5555-0208	600341-0206-000	60	8	6	59



ロータリアダプタ

ねじ	M5
アダプタ	チタン

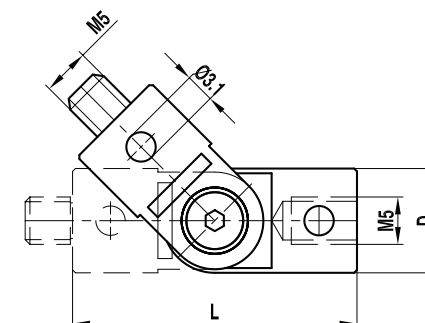
レニショーパーツ No.	Zeiss パーツ No.	DG/D (mm)	L (mm)	重量 (g)
A-5555-0713	-	11	29	13
A-5555-0099	-	18	30	43



ナックル (スイング範囲 180°)

ねじ	M5
ナックル	チタン

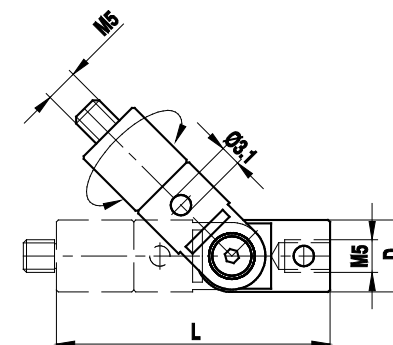
レニショーパーツ No.	Zeiss パーツ No.	DG/D (mm)	L (mm)	重量 (g)
A-5555-0218	600342-9002-000	11	30	11.2
A-5555-0219	-	18	36	37.2



ロータリナックル (旋回範囲 360°、スイング範囲 180°)

ねじ	M5
ナックル	チタン

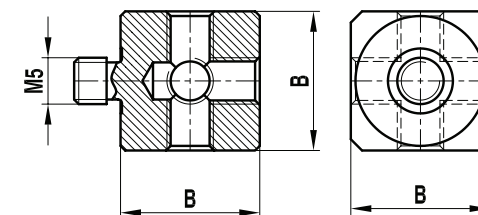
レニショーパーツ No.	Zeiss パーツ No.	DG/D (mm)	L (mm)	重量 (g)
A-5555-1093	-	11	51	19
A-5555-3841	-	18	58	58



キューブ

ねじ	M5
キューブ	チタン

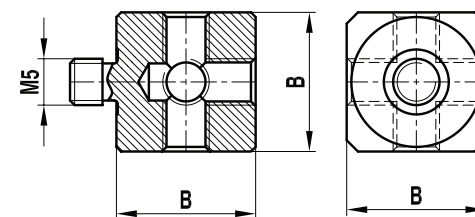
レニショーパーツ No.	Zeiss パーツ No.	EAL/B (mm)	重量 (g)
A-5555-0189	600341-8361-000	15	12.6
A-5555-1478*	626115-6110-001	15	12.6
A-5555-0190	600341-8002-000	20	31.5
A-5004-2109*	626115-6110-003	20	31.5



注: ねじセット付属。

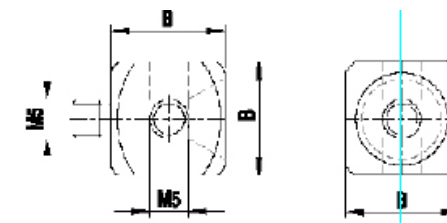
ねじ	M5
キューブ	アルミ

レニショーパーツ No.	Zeiss パーツ No.	EAL/B (mm)	重量 (g)
A-5555-0191	602030-8363-000	15	7.5
A-5555-0192	602030-8362-000	20	20.0



ねじ	M5
キューブ	チタン

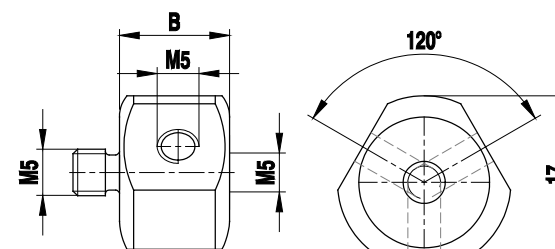
レニショーパーツ No.	Zeiss パーツ No.	EAL/B (mm)	重量 (g)
A-5555-1892	626115-6110-002	15	13



キューブ (4 方向)

ねじ	M5
キューブ	チタン

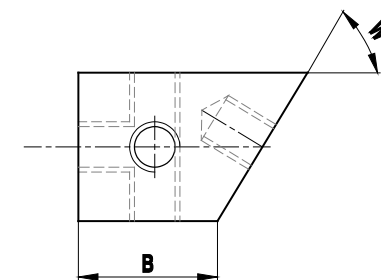
レニショーパーツ No.	Zeiss パーツ No.	EAL/B (mm)	重量 (g)
A-5555-1551	-	15	13



アングル付きキューブ

ねじ	M5
キューブ	チタン

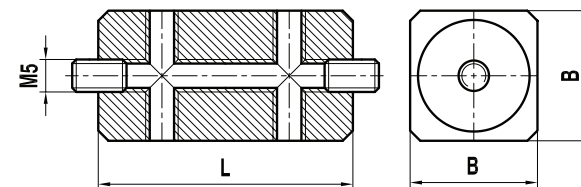
レニショーパーツ No.	Zeiss パーツ No.	W (°)	EAL/B (mm)	重量 (g)
A-5555-2425	-	87.5	15	13.0
A-5555-2426	-	85.0	15	13.4
A-5555-2427	-	82.5	15	13.8
A-5555-2428	-	80.0	15	14.2
A-5555-2429	-	77.5	15	14.6
A-5555-2430	-	75.0	15	15.0
A-5555-2431	-	72.5	15	15.4
A-5555-2432	-	70.0	15	15.8
A-5555-2433	-	67.5	15	16.2
A-5555-2434	-	65.0	15	16.6
A-5555-2435	-	62.5	15	17.0
A-5555-2436	-	60.0	15	17.4
A-5555-2437	-	57.5	15	17.8
A-5555-2438	-	55.0	15	18.2
A-5555-2439	-	52.5	15	18.6
A-5555-2440	-	50.0	15	19.0
A-5555-2441	-	47.5	15	19.4
A-5555-2442	-	45.0	15	19.8



ダブルキューブ

ねじ	M5
キューブ	チタン

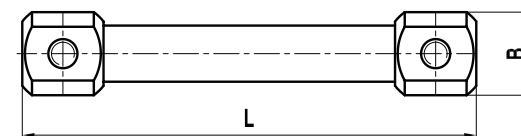
レニショーパーツ No.	Zeiss パーツ No.	L (mm)	EAL/B (mm)	重量 (g)
A-5555-0194	-	40	20	64



キューブエクステンション

ねじ	M5
キューブ	チタン

レニショーパーツ No.	Zeiss パーツ No.	L (mm)	EAL/B (mm)	重量 (g)
A-5555-0217	-	120	20	87

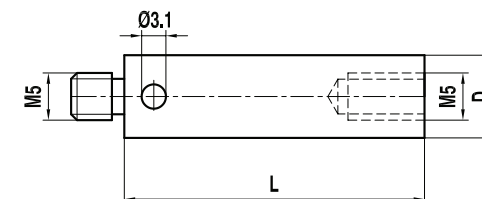


エクステンション

ねじ	M5
エクステンション	チタン

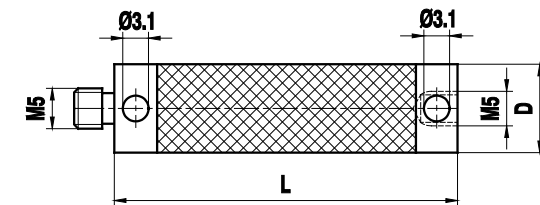
レニショーパーツ No.	Zeiss パーツ No.	DG/D (mm)	L (mm)	重量 (g)
A-5555-0143	602030-9044-000	11	10	3.6
A-5555-0144	602030-9045-000	11	15	5.7
A-5555-0145	602030-9046-000	11	20	7.8
A-5555-0146	602030-9047-000	11	25	9.7
A-5555-0950	000000-1251-674	11	30	12.1
A-5555-0619	—	11	35	13.9
A-5555-0148	602030-9049-000	11	40	16.1
A-5555-0150	602030-9051-000	11	50	12.7
A-5555-0152	602030-9053-000	11	60	13.6
A-5555-0154	602030-9055-000	11	75	15.0
A-5555-0156	602030-9057-000	11	80	15.6
A-5555-0158	602030-9059-000	11	90	16.2
A-5555-0160	602030-9061-000	11	100	17.3
A-5555-0162	602030-9063-000	11	120	19.4
A-5555-0164	602030-9065-000	11	150	22.4
A-5555-0147	602030-9048-000	18	25	27.3
A-5555-0149	602030-9050-000	18	40	44.7
A-5555-0151	602030-9052-000	18	50	36.3
A-5555-0153	602030-9054-000	18	60	38.3
A-5555-0155	602030-9056-000	18	75	42.8
A-5555-0157	602030-9058-000	18	80	44.2
A-5555-0159	602030-9060-000	18	90	47.3
A-5555-0161	602030-9062-000	18	100	49.4
A-5555-0163	602030-9064-000	18	120	55.1
A-5555-0165	602030-9066-000	18	150	65.0

レニショーパーツ No.	Zeiss パーツ No.	DG/D (mm)	L (mm)	重量 (g)
A-5555-0166	602030-9067-000	18	200	79.3
A-5555-0167	602030-9068-000	18	250	92.4
A-5555-0168	602030-9069-000	18	300	107.0



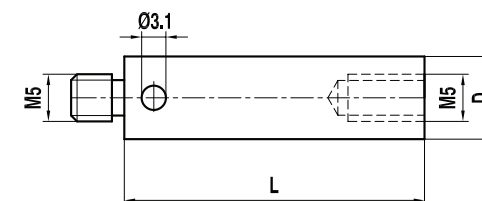
ねじ	M5
エクステンション	カーボンファイバ、両端はチタン

レニショーパーツ No.	Zeiss パーツ No.	DG/D (mm)	L (mm)	重量 (g)
A-5555-0647	626107-1040-100	11	40	9
A-5555-0648	626107-1050-100	11	50	10
A-5555-0649	626107-1060-100	11	60	11
A-5555-0623	626107-1070-100	11	70	11
A-5555-0650	626107-1080-100	11	80	12
A-5555-0651	626107-1090-100	11	90	13
A-5555-0652	626107-1100-100	11	100	14
A-5555-0425	626107-1120-100	11	120	15
A-5555-0424	626107-1150-100	11	150	17
A-5555-0653	626107-1180-100	11	180	19
A-5555-0654	626107-1200-100	11	200	21
A-5555-0655	626107-1250-100	11	250	24
A-5555-0642	626107-1300-100	11	300	27
A-5555-0656	626107-1400-100	11	400	34
A-5555-0620	626107-2040-100	20	40	26
A-5555-0657	626107-2050-100	20	50	28
A-5555-0658	626107-2060-100	20	60	29
A-5555-0621	626107-2080-100	20	80	32
A-5555-0659	626107-2100-100	20	100	34
A-5555-0660	626107-2120-100	20	120	37
A-5555-0661	626107-2150-100	20	150	41
A-5555-0662	626107-2180-100	20 </td <td>180</td> <td>45</td>	180	45
A-5555-0663	626107-2200-100	20	200	48
A-5555-0427	626107-2250-100	20	250	55
A-5555-0664	626107-2300-100	20	300	62
A-5555-0665	626107-2400-100	20	400	75
A-5555-0667	626107-2500-100	20	500	89
A-5555-0668	626107-2600-100	20	600	103



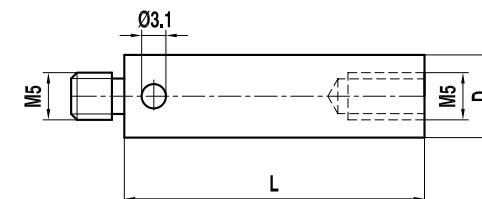
ねじ	M5
エクステンション	アルミ、両端はステンレススチール

レニショーパーツ No.	Zeiss パーツ No.	DG/D (mm)	L (mm)	重量 (g)
A-5003-0850	-	11	20	5.7
A-5555-0135	600341-8261-000	11	40	10.3
A-5555-0134	600341-8262-000	11	60	15.4
A-5555-0133	600341-8263-000	11	80	20.6
A-5555-0132	600341-8264-000	11	100	25.6
A-5555-0131	600341-8265-000	11	120	30.9
A-5555-0130	600341-8425-000	20	40	29.0
A-5555-0671	-	20	50	33.3
A-5555-0129	600341-8424-000	20	60	37.7
A-5555-0128	600341-8423-000	20	80	44.8
A-5555-0127	600341-8422-000	20	100	50.7
A-5555-0126	600341-8421-000	20	150	67.4
A-5555-0125	600341-8420-000	20	200	84.7



ねじ	M5
エクステンション	ステンレススチール

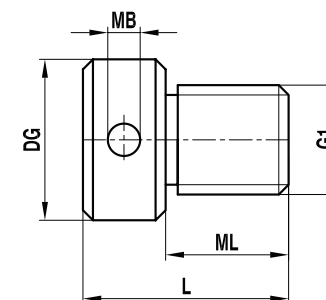
レニショーパーツ No.	Zeiss パーツ No.	DG/D (mm)	L (mm)	重量 (g)
A-5555-0142	600341-0250-000	11	10	6
A-5555-0141	600341-0251-000	11	15	9
A-5555-0140	600341-0252-000	11	20	13
A-5555-0139	600341-0254-000	11	40	28
A-5555-0138	600341-0256-000	11	60	42
A-5555-0137	600341-0258-000	11	80	58
A-5555-0136	600341-0260-000	11	100	73



ねじ計測ゲージ

ねじ	M5
ゲージ	ステンレススチール

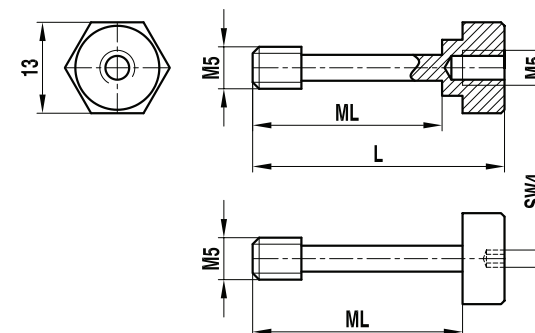
レニショーパーツ No.	Zeiss パーツ No.	ML1/ML (mm)	DG/D (mm)	L (mm)	MB (mm)	G1 (mm)	重量 (g)
A-5555-0209	-	10	10	16	1.8	M4	4
A-5555-0210	-	10	10	16	1.8	M5	4
A-5555-0211	-	12	12	18	1.8	M6	7
A-5555-0212	-	12	15	20	3.0	M8	13
A-5555-0213	-	15	18	25	3.0	M10	25
A-5555-0214	-	15	20	25	3.0	M12	33



キューブとディスク用ねじ

ねじ	M5
エクステンション	カーボンファイバ、両端はチタン

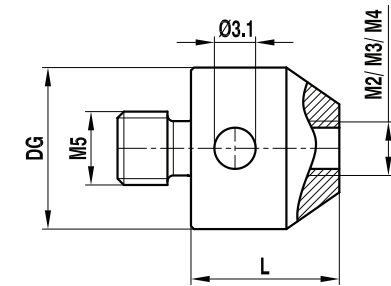
レニショーパーツ No.	Zeiss パーツ No.	ML1/ML (mm)	L (mm)	重量 (g)
A-5555-0223	600341-0212	9	17.5	7
A-5555-0222	600341-0211	21	30.0	9
A-5555-0221	600341-0210	26	35.0	9
A-5555-0225	-	21	-	3
A-5555-0224	-	26	-	4



アダプタ

ねじ	M5
アダプタ	ステンレススチール

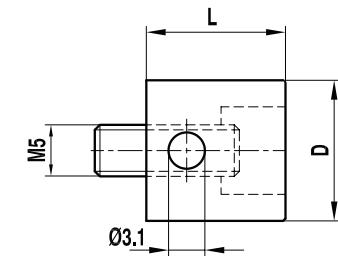
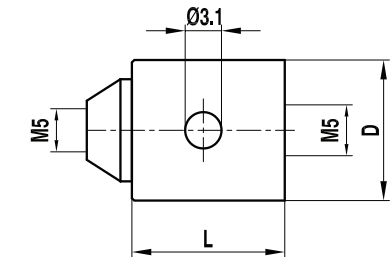
レニショーパーツ No.	Zeiss パーツ No.	DG/D (mm)	L (mm)	ねじ変換 (mm)	重量 (g)
A-5555-0226	602030-0215-000	11	10	M5/M2	5.2
A-5555-0227	602030-0315-000	11	10	M5/M3	5.2
A-5555-0228	-	11	10	M5/M4	5.2



ねじ/円すい形シャフトベース付きアダプタ

ねじ	M5
アダプタ	ステンレススチール

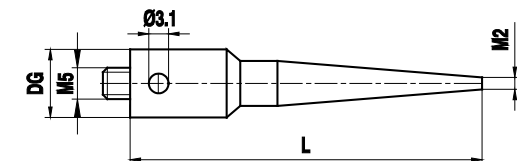
レニショーパーツ No.	Zeiss パーツ No.	DG/D (mm)	L (mm)	重量 (g)
A-5555-0013	600331-0001-000	18	10	12
A-5555-0014	602030-0018-000	18	12	10



デジタイゼーションスタイラス用ホルダ

ねじ	M5
ホルダ	ステンレススチール

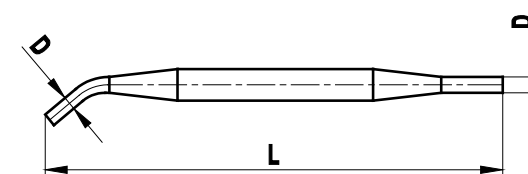
レニショーパーツ No.	Zeiss パーツ No.	DG/D (mm)	L (mm)	ねじ (mm)	重量 (g)
A-5555-0231	-	15.81	119	M2	126
A-5555-0232	602030-9115-000	9.52	127	M2	87



ピンスパナ 2.9

ねじ	M5
スパナ	ステンレススチール

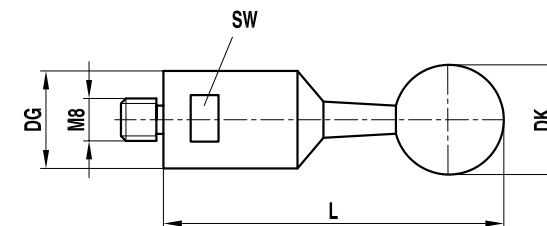
レニショーパーツ No.	Zeiss パーツ No.	DG/ (mm)	L (mm)	数量
A-5555-0240	602030-0222-000	2.9	70	1 個
A-5555-0238	600341-8596-000	2.9	70	2 個



キャリブレーション基準球

ねじ	M8
材質	ステンレススチール
球	セラミック
備考	内部証明書が付属

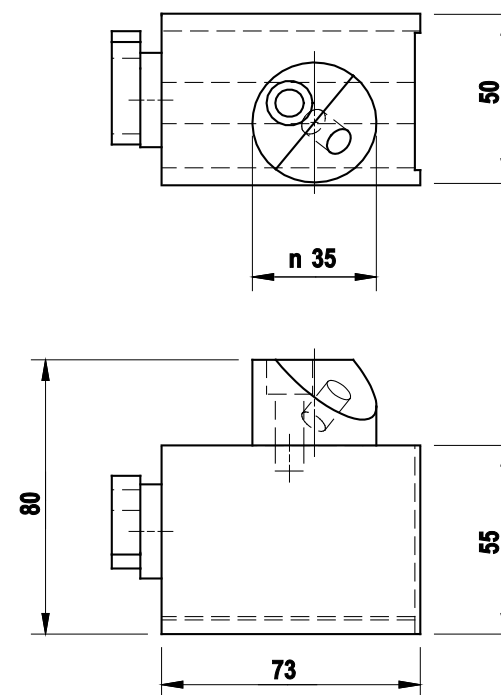
レニショーパーツ No.	Zeiss パーツ No.	DK (mm)	DG/D (mm)	L (mm)	SW (mm)
A-5555-3842	-	15	24	130	22
A-5555-3843	-	20	24	135	22
A-5555-3844	-	25	24	140	22
A-1034-0124	-	30	24	145	22



キャリブレーション基準球用マグネットベース

ねじ	M8
備考	45°以下のキャリブレーション用

レニショーパーツ No.	Zeiss パーツ No.
A-5555-2443	-

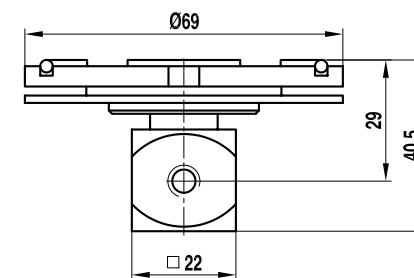


Zeiss プローブヘッド用レニショーアダプタプレート

VAST/MT 計測システム用アダプタプレート

ねじ	M5
材質	アルミ
備考	アクティブ ID チップ付属、15°目盛り刻印

レニショーパーツ No.	Zeiss パーツ No.	個数	重量 (g)
A-5555-0255	600667-9601-000	1	153
A-5555-0256	600667-9611-000	2	306
*A-5555-0258	626107-2000-940	1	130

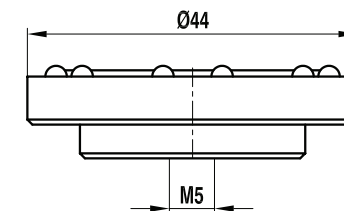


注: *キューブの代用として使うアダプタプレートです。

ダイナミックシステム (ST) 用アダプタプレート

ねじ	M5
材質	アルミ

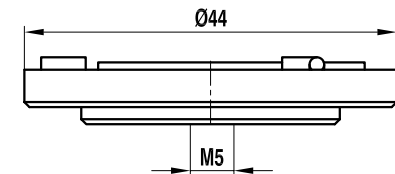
レニショーパーツ No.	Zeiss パーツ No.	個数	重量 (g)
A-5555-0322	-	1	72
A-5555-0251	600660-8251-000	2	144



Prismo ダイナミックシステム (ST) 用アダプタプレート

ねじ	M5
材質	アルミ

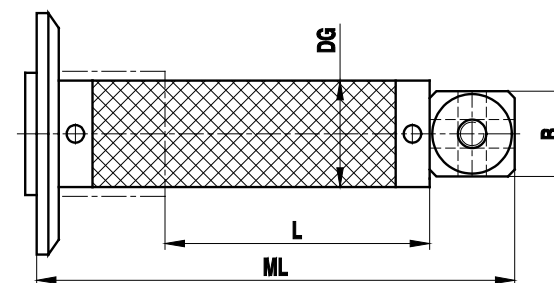
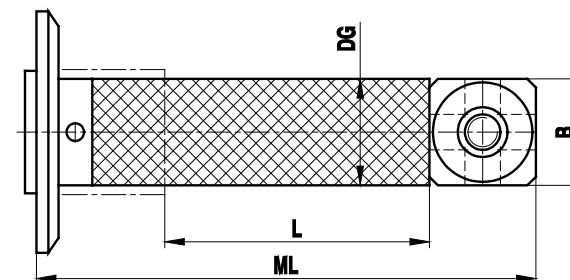
レニショーパーツ No.	Zeiss パーツ No.	個数	重量 (g)
A-5555-3900	-	1	72
A-5555-0253	620660-8251-000	2	144



アダプタプレート用エクステンション

ねじ	M5
材質	カーボンファイバ
キューブとプレート	チタン

レニショーパーツ No.	Zeiss パーツ No.	ML1/ML (mm)	DG/D (mm)	L (mm)	EAL/B (mm)	重量 (g)
A-5555-3845	-	66.5	11	25	15	60
A-5555-3846	-	81.5	11	40	15	62
A-5555-3847	-	91.5	11	50	15	64
A-5555-3848	-	101.5	11	60	15	66
A-5555-3849	-	121.5	11	80	15	68
A-5555-3850	-	141.5	11	100	15	70
A-5555-3851	-	161.5	11	120	15	72
A-5555-3740	-	191.5	11	150	15	77
A-5555-3852	-	241.5	11	200	15	84
A-5555-0699	626107-2025-130	66.5	20	25	15	60
A-5555-1985	626107-2040-130	81.5	20	40	15	62
A-5555-1986	626107-2050-130	91.5	20	50	15	64
A-5555-1987	626107-2060-130	101.5	20	60	15	66
A-5555-0700	626107-2080-130	121.5	20	80	15	68
A-5555-1988	626107-2100-130	141.5	20	100	15	70
A-5555-1989	626107-2120-130	161.5	20	120	15	72
A-5555-0701	626107-2150-130	191.5	20	150	15	77
A-5555-1990	626107-2200-130	241.5	20	200	15	84
A-5555-1979	626107-2025-110	71.5	20	25	20	74
A-5555-1980	626107-2040-110	86.5	20	40	20	76
A-5555-1855	626107-2050-110	96.5	20	50	20	78
A-5555-1981	626107-2060-110	106.5	20	60	20	80
A-5555-1982	626107-2080-110	126.5	20	80	20	82
A-5555-1983	626107-2100-110	146.5	20	100	20	84
A-5555-1938	626107-2120-110	166.5	20	120	20	86
A-5555-1937	626107-2150-110	196.5	20	150	20	91
A-5555-1984	626107-2200-110	246.5	20	200	20	98

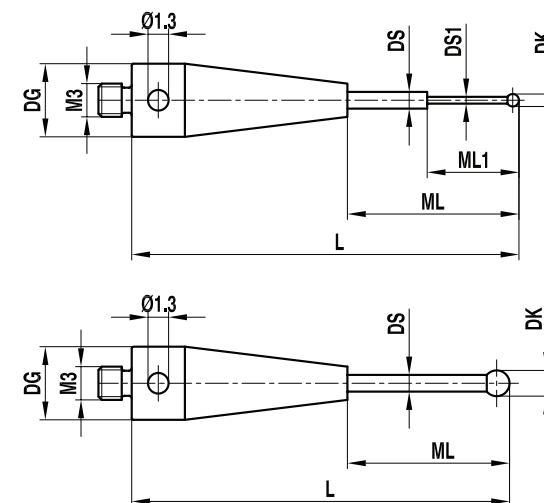


Zeiss 社製アナログプローブシステム用レニショー M3 スタイラス、アダプタおよびアクセサリ

超硬軸スタイラス XXT

ねじ	M3
ベース	チタン
軸	超硬
球	ルビー
備考	球径 0.3mm~0.6mm 以外は挿込み結合

レニショーパーツ No.	Zeiss パーツ No.	DK (mm)	ML1/ML (mm)	DG/D (mm)	L (mm)	DS1/DS (mm)	重量 (g)
A-5004-3176	626113-0030-013	0.3	2.3/4.0	5	13	0.2/1.0	0.62
A-5004-2185	626113-0030-020	0.3	2.3/11	5	20	0.2/1.0	0.69
A-5004-1702	626113-0050-013	0.5	2.3/4.0	5	13	0.3/1.0	0.61
A-5004-2186	626113-0050-020	0.5	2.3/11	5	20	0.3/1.0	0.69
A-5555-3853	626113-0060-014	0.6	4.6/5.0	5	14	0.4/1.0	0.61
A-5004-3179	626113-0060-020	0.6	4.6/11.0	5	20	0.4/1.0	0.68
A-5004-3273	626113-0080-014	0.8	5.0	5	14	0.6	0.62
A-5004-3274	626113-0080-020	0.8	4.8/11.0	5	20	0.6/1.0	0.69
A-5004-1883	626113-0080-034	0.8	4.1/25.0	5	34	0.6/1.0	0.8
A-5004-3187	626113-0100-014	1.0	5.0	5	14	0.8	0.63
A-5555-3854	626113-0101-020	1.0	5.1/11.0	5	20	0.6/1.0	0.7
A-5004-1863	626113-0100-020	1.0	5.0/11.0	5	20	0.8/1.0	0.69
A-5004-3519	626113-0103-020	1.0	11.0	5	20	0.8	0.7
A-5004-3427	626113-0100-030	1.0	5.0/21.0	5	30	0.8/1.0	0.8
A-5555-9341	626113-0100-040	1.0	5.0/31.0	5	40	0.8/1.0	1.5

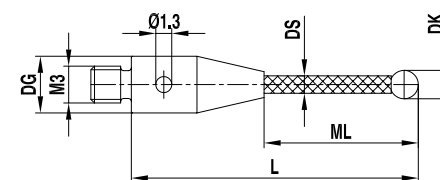


レニショーパーツ No.	Zeiss パーツ No.	DK (mm)	ML1/ML (mm)	DG/D (mm)	L (mm)	DS1/DS (mm)	重量 (g)
A-5004-3272	626113-0150-014	1.5	5.0	5	14	1.0	0.65
A-5004-4653	626113-0150-020	1.5	11.0	5	20	1.0	0.72
A-5555-9339	626113-0151-030	1.5	21.0	5	30	1.0	0.84
A-5555-9340	626113-0150-030	1.5	22.5	5	30	1.0	0.9
A-5004-1779	626113-0151-040	1.5	31.0	5	40	1.0	1.6
A-5004-3188	626113-0200-014	2.0	5.0	5	14	1.0	0.66
A-5004-1861	626113-0200-020	2.0	11.0	5	20	1.0	0.72
A-5004-0656	626113-0200-030	2.0	21.0	5	30	1.0	0.83
A-5555-3855	626113-0201-040	2.0	31.0	5	40	1.5	1.7
A-5555-3856	626113-0250-020	2.5	11.0	5	20	1.5	1.0
A-5555-3857	626113-0250-030	2.5	21.0	5	30	1.5	1.5
A-5004-3428	626113-0250-040	2.5	31.0	5	40	1.5	2.0

基準スタイラス XXT (レッドドット)

ねじ	M3
ベース	チタン
軸	カーボンファイバ
球	ルビー

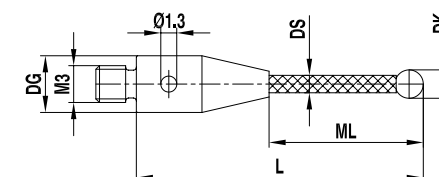
レニショーパーツ No.	Zeiss パーツ No.	DK (mm)	ML1/ML (mm)	DG/D (mm)	L (mm)	DS1/DS (mm)	重量 (g)
A-5555-2033	626103-0501-030	5	21	5	30	3.5	1.1
A-5555-3858	626103-0501-050	5	41	5	50	3.5	1.4



カーボンファイバスタイラス XXT (低熱膨張)

ねじ	M3
ベース	チタン
軸	カーボンファイバ
球	ルビー
備考	挿込み結合

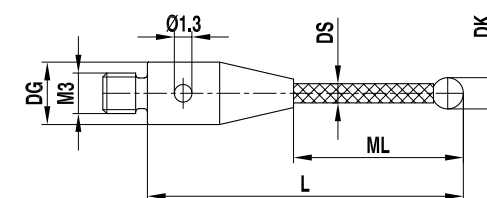
レニショーパーツ No.	Zeiss パーツ No.	DK (mm)	ML1/ML (mm)	DG/D (mm)	L (mm)	DS1/DS (mm)	重量 (g)
A-5555-3859	626103-0300-025	3	16	5	25	2.0	0.65
A-5004-0802	626103-0300-033	3	24	5	33	2.0	0.7
A-5555-1251	626103-0300-040	3	31	5	40	2.0	0.8
A-5004-1884	626103-0300-042	3	33	5	42	2.0	0.8
A-5004-0803	626103-0300-050	3	41	5	50	2.0	0.8
A-5555-3860	626103-0300-058	3	49	5	58	2.0	1.0
A-5555-3861	626103-0300-059	3	50	5	59	2.0	1.0
A-5555-3862	626103-0300-075	3	66	5	75	2.0	1.0
A-5004-2786	626103-0401-050	4	41	5	50	2.0	1.0
A-5004-2108	626103-0500-030	5	21	5	30	3.5	1.1
A-5555-3863	626103-0500-040	5	31	5	40	3.5	1.2
A-5004-0806	626103-0500-050	5	41	5	50	3.5	1.4
A-5555-3864	626103-0500-060	5	51	5	60	3.5	1.5
A-5555-1114	626103-0501-075	5	66	5	75	3.5	1.8
A-5004-3429	626103-0600-050	6	40	5	50	3.5	1.5
A-5555-3865	626103-0610-070	6	61	5	70	3.5	1.8
A-5555-1115	626103-0600-100	6	91	5	100	3.5	2.4
A-5555-3866	626103-0800-030	8	30	5	30	5.0	1.86
A-5555-3867	626103-0830-050	8	50	5	50	5.0	2.1
A-5555-3868	626103-0830-070	8	70	5	70	5.0	2.6
A-5555-3869	626103-0830-100	8	100	5	100	5.0	2.7
A-5004-0808	626103-0800-125	8	125	5	125	5.0	2.9



窒化珪素球付きカーボンファイバスタイラス XXT (低熱膨張)

ねじ	M3
ベース	チタン
軸	カーボンファイバ
球	窒化珪素
備考	キャップ結合

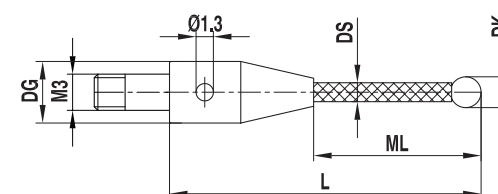
レニショーパーツ No.	Zeiss パーツ No.	DK (mm)	ML1/ML (mm)	DG/D (mm)	L (mm)	DS1/DS (mm)	重量 (g)
A-5555-3870	626103-0301-033	3	24	5	33	2.0	0.7
A-5555-3871	626103-0301-050	3	41	5	50	2.0	0.8
A-5555-3872	626103-0502-050	5	41	5	50	3.5	1.4
A-5004-1858	626103-0500-075	5	66	5	75	3.5	1.8
A-5004-4635	626103-0801-070	8	70	5	70	5.0	2.6
A-5555-3874	626103-0801-125	8	125	5	125	5.0	2.9



カーボンファイバクランプスタイラス XXT (低熱膨張)

ねじ	M3
ベース	チタン
軸	カーボンファイバ
球	ルビー
備考	挿込み結合

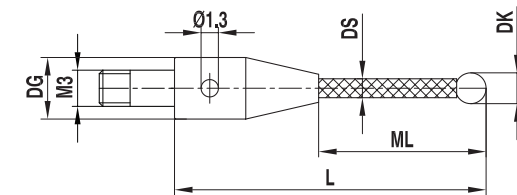
レニショーパーツ No.	Zeiss パーツ No.	DK (mm)	ML1/ML (mm)	DG/D (mm)	L (mm)	DS1/DS (mm)	重量 (g)
A-5555-3875	626103-0301-020	3	11	5	20	2	0.7
A-5555-3876	626103-0301-030	3	21	5	30	2	0.75
A-5004-3282	626103-0301-040	3	31	5	40	2	0.8



窒化珪素球付きカーボンファイバクランプスタイラス XXT (低熱膨張)

ねじ	M3
ベース	チタン
軸	カーボンファイバ
球	窒化珪素
備考	キャップ結合

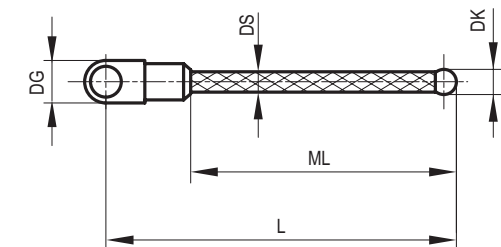
レニショーパーツ No.	Zeiss パーツ No.	DK (mm)	ML1/ML (mm)	DG/D (mm)	L (mm)	DS1/DS (mm)	重量 (g)
A-5555-3877	626103-0311-020	3	11	5	20	2	0.7
A-5555-2445	626103-0311-030	3	21	5	30	2	0.75
A-5004-4546	626103-0311-040	3	31	5	40	2	0.8



1/4 スタースタイラス用カーボンファイバスタイラス XXT (低熱膨張)

ねじ	M3
ベース	チタン
軸	カーボンファイバ
球	ルビー
備考	挿込み結合

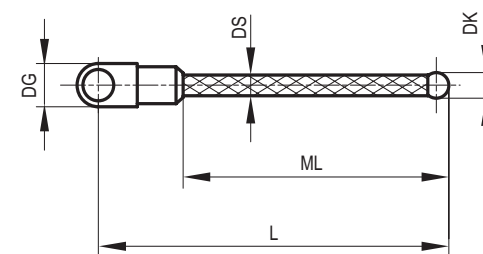
レニショーパーツ No.	Zeiss パーツ No.	DK (mm)	ML1/ML (mm)	DG/D (mm)	L (mm)	DS1/DS (mm)	重量 (g)
A-5555-1273	626103-0302-020	3	11	5	20	2	0.8
A-5555-1274	626103-0302-030	3	21	5	30	2	0.9
A-5555-1275	626103-0302-040	3	31	5	40	2	1.0



1/4 スタースタイラス用窒化珪素球付きカーボンファイバスタイラス XXT (低熱膨張)

ねじ	M3
ベース	チタン
軸	カーボンファイバ
球	窒化珪素
備考	キャップ結合

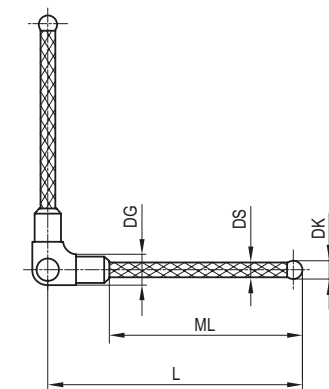
レニショーパーツ No.	Zeiss パーツ No.	DK (mm)	ML1/ML (mm)	DG/D (mm)	L (mm)	DS1/DS (mm)	重量 (g)
A-5555-3880	626103-0312-020	3	11	5	20	2	0.8
A-5555-3881	626103-0312-030	3	21	5	30	2	0.9
A-5555-3901	626103-0312-040	3	31	5	40	2	1.0



1/2 スタースタイラス用カーボンファイバ 90°スタイラス XXT (低熱膨張)

ねじ	M3
ベース	チタン
軸	カーボンファイバ
球	ルビー
備考	挿込み結合

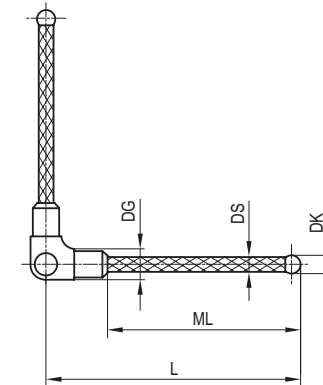
レニショーパーツ No.	Zeiss パーツ No.	DK (mm)	ML1/ML (mm)	DG/D (mm)	L (mm)	DS1/DS (mm)	重量 (g)
A-5555-3882	626103-0303-020	3	11	5	20	2	1.4
A-5555-3883	626103-0303-030	3	21	5	30	2	1.5
A-5004-3284	626103-0303-040	3	31	5	40	2	1.6



1/2 スタースタイラス用窒化珪素球付きカーボンファイバ 90°スタイラス XXT (低熱膨張)

ねじ	M3
ベース	チタン
軸	カーボンファイバ
球	窒化珪素
備考	キャップ結合

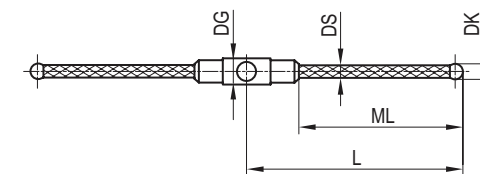
レニショーパーツ No.	Zeiss パーツ No.	DK (mm)	ML1/ML (mm)	DG/D (mm)	L (mm)	DS1/DS (mm)	重量 (g)
A-5555-3884	626103-0313-020	3	11	5	20	2	1.4
A-5555-3885	626103-0313-030	3	21	5	30	2	1.5
A-5555-3886	626103-0313-040	3	31	5	40	2	1.6



1/2 スタースタイラス用カーボンファイバ 180°スタイラス XXT (低熱膨張)

ねじ	M3
ベース	チタン
軸	カーボンファイバ
球	ルビー
備考	挿込み結合

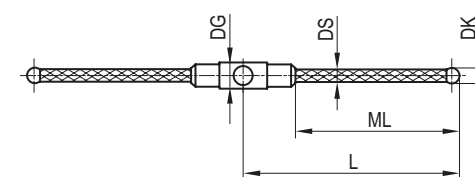
レニショーパーツ No.	Zeiss パーツ No.	DK (mm)	ML1/ML (mm)	DG/D (mm)	L (mm)	DS1/DS (mm)	重量 (g)
A-5555-3887	626103-0304-020	3	11	5	20	2	1.4
A-5555-3888	626103-0304-030	3	21	5	30	2	1.5
A-5004-0654	626103-0304-040	3	31	5	40	2	1.6



1/2 スタースタイラス用窒化珪素球付きカーボンファイバ 180°スタイラス XXT (低熱膨張)

ねじ	M3
ベース	チタン
軸	カーボンファイバ
球	窒化珪素
備考	キャップ結合

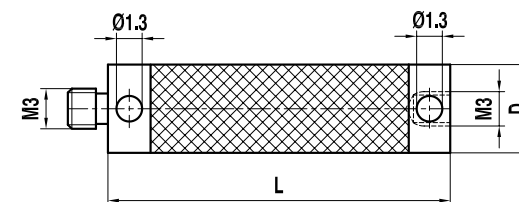
レニショーパーツ No.	Zeiss パーツ No.	DK (mm)	ML1/ML (mm)	DG/D (mm)	L (mm)	DS1/DS (mm)	重量 (g)
A-5555-3889	626103-0314-020	3	11	5	20	2	1.4
A-5555-3890	626103-0314-030	3	21	5	30	2	1.5
A-5555-3891	626103-0314-040	3	31	5	40	2	1.6



カーボンファイバエクステンション XXT

ねじ	M3
エクステンション	カーボンファイバ

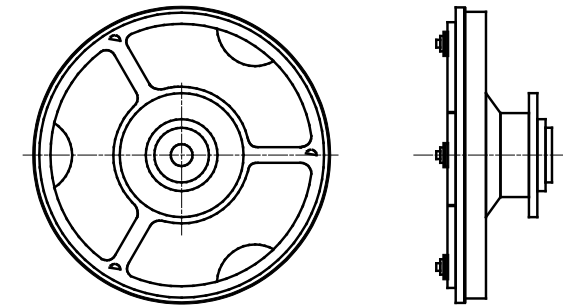
レニショーパーツ No.	Zeiss パーツ No.	DG/D (mm)	L (mm)	重量 (g)
A-5555-3892	626103-5020-000	5	20	1.2
A-5555-1947	626103-5025-000	5	25	1.25
A-5004-3430	626103-5030-000	5	30	1.3
A-5555-3893	626103-5040-000	5	40	1.4
A-5004-0002	626103-5050-000	5	50	1.5
A-5555-3894	626103-5060-000	5	60	1.7
A-5555-1948	626103-5075-000	5	75	1.7
A-5004-2001	626103-5080-000	5	80	1.8
A-5004-1859	626103-5100-000	5	100	2.0
A-5555-3895	626103-5130-000	5	130	2.5
A-5555-1276	626103-5150-000	5	150	2.7



アダプタプレート VAST XXT TL1

ねじ	M3
材質	アルミ
備考	TL1 プローブヘッドに装着 (TL1 は電気接点のピンが 2 個隣接)

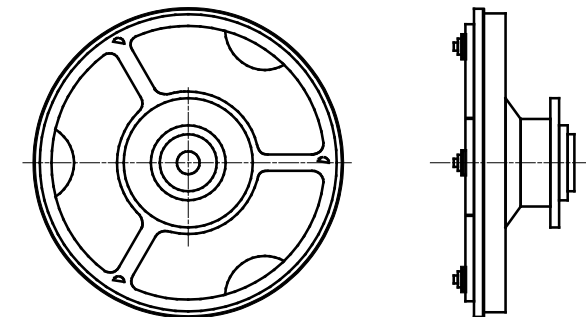
レニショーパーツ No.	Zeiss パーツ No.	個数
A-5555-1235	620161-8055-000	1



リファレンスアダプタプレート VAST XXT TL1

ねじ	M3
材質	アルミ

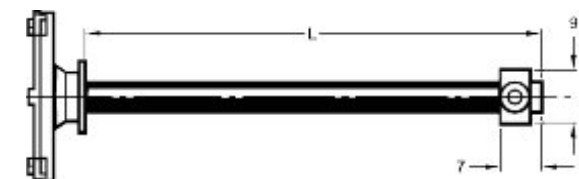
レニショーパーツ No.	Zeiss パーツ No.	個数
A-5555-1236	620161-8058-000	1



スターアダプタ付きアダプタプレート VAST XXT TL1

ねじ	M3
材質	アルミ

レニショーパーツ No.	Zeiss パーツ No.	L (mm)	個数	重量 (g)
A-5555-1241	626103-8031-055	55	1	6.3



XXT TL2 用アダプタプレート

ねじ	M3
材質	アルミ

レニショーパーツ No.	Zeiss パーツ No.	L (mm)	個数	重量 (g)
A-5555-1237	620161-8065-000	75	1	5.4



XXT TL2 用リファレンスアダプタプレート

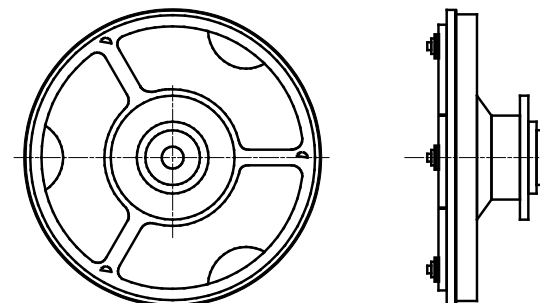
レニショーパーツ No.	Zeiss パーツ No.	L (mm)	個数	重量 (g)
A-5555-1238	620161-8068-000	75	1	5.4



アダプタプレート VAST XXT TL3

ねじ	M3
材質	アルミ
備考	TL3 プロブヘッドに装着 (TL3 は電気接点のピンが 2 個離れて設置)

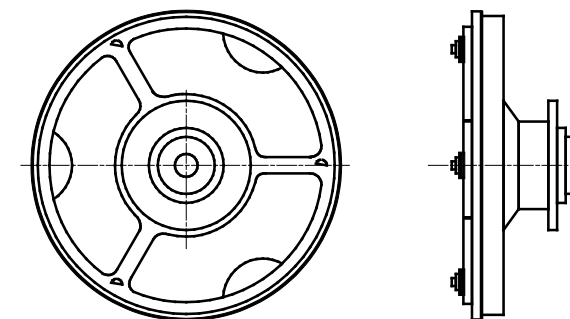
レニショーパーツ No.	Zeiss パーツ No.	個数
A-5555-1239	620161-8075-000	1



リファレンスアダプタプレート VAST XXT TL3

ねじ	M3
材質	アルミ

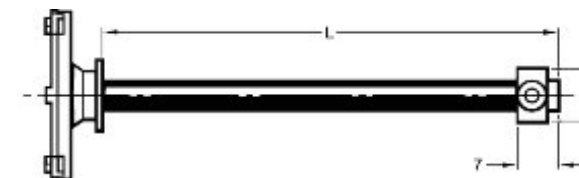
レニショーパーツ No.	Zeiss パーツ No.	個数
A-5555-1240	620161-8078-000	1



アダプタプレート VAST XXT TL3 (スターエクステンション付き)

ねじ	M3
材質	アルミ

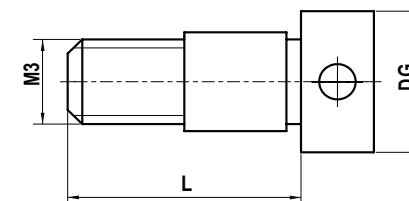
レニショーパーツ No.	Zeiss パーツ No.	L (mm)	個数	重量 (g)
A-5555-1242	626103-8033-055	55	1	6.3



クランプねじ XXT

ねじ	M3
材質	チタン

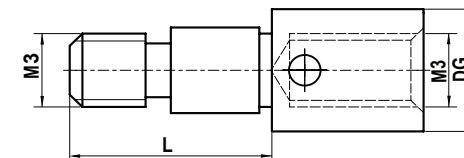
レニショーパーツ No.	Zeiss パーツ No.	DG/D (mm)	L (mm)	重量 (g)
A-5004-1856	626103-6110-004	5	8	0.5



クランプねじ XXT (内部ねじ M3)

ねじ	M3
材質	チタン

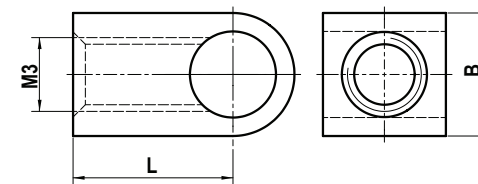
レニショーパーツ No.	Zeiss パーツ No.	DG/D (mm)	L (mm)	重量 (g)
A-5004-1857	626103-6110-005	5	8	0.7



キューブ XXT 90°(1 方向)

ねじ	M3
材質	チタン

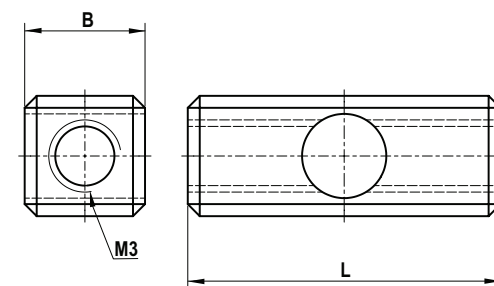
レニショーパーツ No.	Zeiss パーツ No.	L (mm)	EAL/B (mm)	重量 (g)
A-5004-3437	626103-6110-001	6.5	5	0.64



キューブ XXT 180°(2 方向)

ねじ	M3
材質	チタン

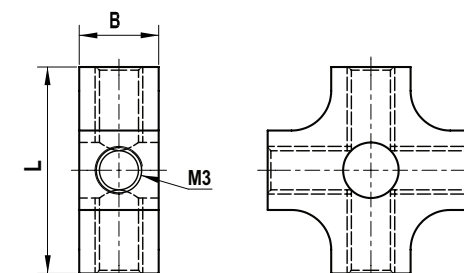
レニショーパーツ No.	Zeiss パーツ No.	L (mm)	EAL/B (mm)	重量 (g)
A-5555-3896	626103-6110-002	13	5	1.05



キューブ XXT スター

ねじ	M3
材質	チタン

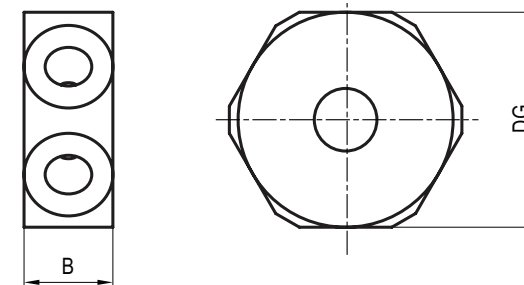
レニショーパーツ No.	Zeiss パーツ No.	L (mm)	EAL/B (mm)	重量 (g)
A-5004-3185	626103-6110-003	13	5	1.8



キューブ XXT スター (6 方向)

ねじ	M3
材質	チタン

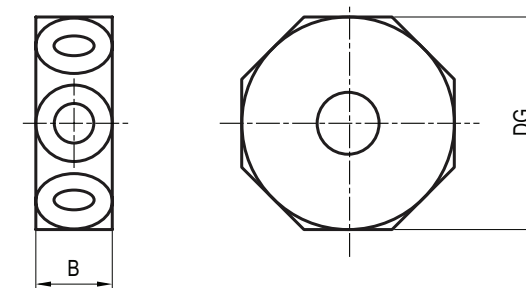
レニショーパーツ No.	Zeiss パーツ No.	DG/D (mm)	EAL/B (mm)	重量 (g)
A-5555-3898	626103-6110-006	12	5	1.79



キューブ XXT スター (8 方向)

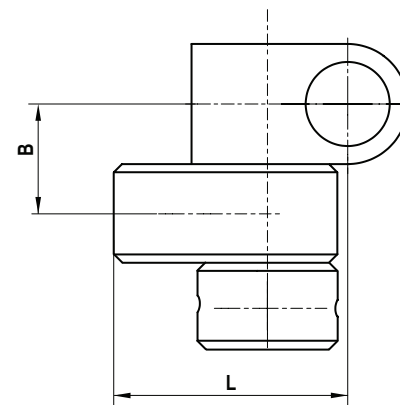
ねじ	M3
材質	チタン

レニショーパーツ No.	Zeiss パーツ No.	DG/D (mm)	EAL/B (mm)	重量 (g)
A-5555-3899	626103-6110-007	14	5	2.31



ナックル XXT

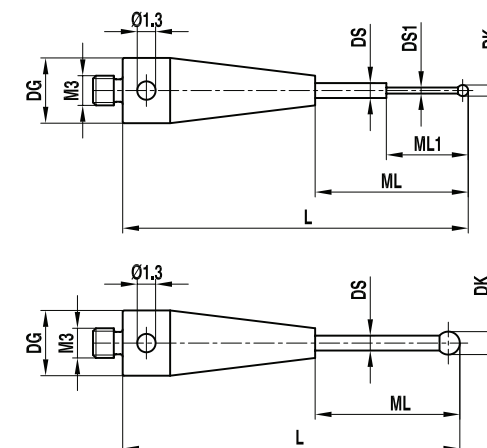
レニショーパーツ No.	Zeiss パーツ No.	L (mm)	EAL/B (mm)	重量 (g)
A-5004-3285	626103-6180-001	10	5	1.65



超硬軸スタイラス

ねじ	M3
ベース	ステンレススチール
軸	超硬
球	ルビー
備考	挿込み結合

レニショーパーツ No.	Zeiss パーツ No.	DK (mm)	ML1/ML (mm)	DG/D (mm)	L (mm)	DS1/DS (mm)	重量 (g)
A-5555-2446	-	0.2	2.3/9.0	4.0	22.0	0.18/1.0	1.0
A-5555-2447	-	0.25	2.3/9.0	4.0	22.0	0.18/1.0	1.0
A-5555-0273	602030-8121-000	0.3	2.3/9.0	4.0	22.0	0.2/1.0	1.0
A-5555-0267	602030-8115-000	0.5	2.5/11.25	4.0	21.25	0.3/1.0	1.0
A-5555-0268	602030-8116-000	0.6	4.6/9.0	4.0	22.0	0.4/1.0	1.0
A-5555-0269	602030-8117-000	0.8	4.8/9.0	4.0	22.0	0.6/1.0	1.0
A-5555-0272	602030-8120-000	1.0	5.0/5.5	4.0	10.5	0.8/1.0	1.0
A-5555-0270	602030-8118-000	1.0	5.0/9.0	4.0	22.0	0.8/1.0	1.0
A-5555-0271	602030-8119-000	1.5	9.0	4.0	22.0	1.0	1.0
A-5555-0274	602030-8023-000	2.0	15.0	4.0	21.0	1.0	1.0
A-5555-0261	602030-8104-000	2.0	14.0	4.0	22.0	1.0	1.0
A-5555-2448	-	2.0	34.0	4.0	40.0	1.5	1.0
A-5555-0277	602030-8106-000	3.0	13.0	4.0	21.0	2.0	1.0
A-5555-0276	602030-8021-000	3.0	15.5	4.0	21.5	1.5	1.0
A-5555-0262	602030-8113-000	3.0	21.5	5.5	40.0	2.0	4.0
A-5004-4513	-	3.0	31.5	5.5	50.0	2.0	4.5

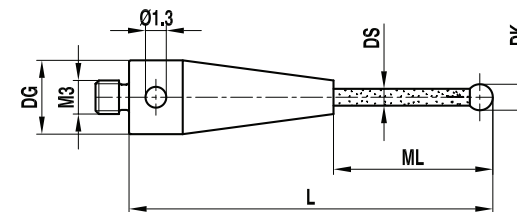


レニショーパーツ No.	Zeiss パーツ No.	DK (mm)	ML1/ML (mm)	DG/D (mm)	L (mm)	DS1/DS (mm)	重量 (g)
A-5555-2449	-	4.0	22.0	4.0	30.0	2.0	2.0
A-5004-2785	-	4.0	32.0	4.0	40.0	2.0	2.0
A-5004-1008	-	4.0	42.0	4.0	50.0	2.0	2.9
A-5555-2450	-	5.0	22.0	4.0	30.0	2.0	2.1
A-5555-2451	-	5.0	32.0	4.0	40.0	2.0	2.0
A-5555-2452	-	5.0	42.0	4.0	50.0	2.0	3.0
A-5555-2453	-	5.0	52.0	4.0	60.0	2.0	3.5
A-5555-2454	-	6.0	22.0	4.0	30.0	2.0	2.3
A-5004-6728	-	6.0	32.0	4.0	40.0	2.0	2.7
A-5555-1118	-	6.0	42.0	4.0	50.0	2.0	3.2

セラミックスタイラス

ねじ	M3
ベース	ステンレススチール
軸	セラミック
球	ルビー
備考	挿込み結合

レニショーパーツ No.	Zeiss パーツ No.	DK (mm)	ML1/ML (mm)	DG/D (mm)	L (mm)	DS1/DS (mm)	重量 (g)
A-5555-0264	602030-8102-000	4	26.0	4	32.0	2	1.0
A-5555-0266	602030-8101-000	5	24.5	4	32.5	2	1.0
A-5555-0275	602030-8020-000	6	9.0	4	13.0	2	1.0
A-5004-4757	-	6	30.5	4	43.5	2	1.2
A-5004-2741	-	6	50.5	4	63.5	2	1.5
A-5555-2455	-	8	18.5	4	31.5	2	1.3



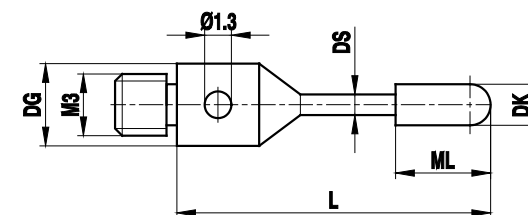
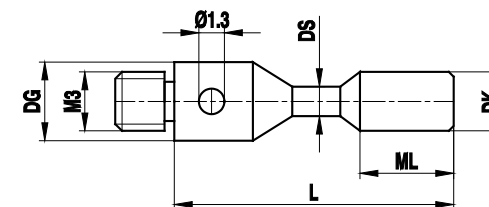
シリンダスタイラス

ねじ	M3
ベース	ステンレススチール
軸	超硬
シリンダ	超硬

レニショーパーツ No.	Zeiss パーツ No.	DK (mm)	ML1/ML (mm)	DG/D (mm)	L (mm)	DS1/DS (mm)	重量 (g)
A-5004-0254	602030-8097-000	1.5	1.5	4	11	1.0	0.4
A-5004-0255	602030-8099-000	3.0	4.0	4	13	1.5	0.7

ねじ	M3
ベース	ステンレススチール
軸	超硬
シリンダ	ルビー

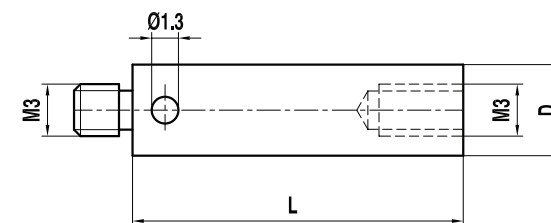
レニショーパーツ No.	Zeiss パーツ No.	DK (mm)	ML1/ML (mm)	DG/D (mm)	L (mm)	DS1/DS (mm)	重量 (g)
A-5004-0256	602030-8107-000	2	7	4	21	1	0.7



エクステンション

ねじ	M3
材質	ステンレススチール

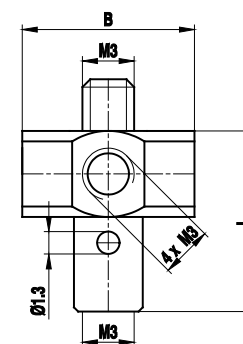
レニショーパーツ No.	Zeiss パーツ No.	DG/D (mm)	L (mm)	重量 (g)
A-5004-7609	602030-8301-000	4	10	0.7
A-5004-7583	602030-8302-000	4	20	1.6
A-5555-0286	602030-8303-000	4	30	2.6
A-5555-0287	602030-8304-000	4	40	3.7
A-5555-0288	602030-8305-000	4	50	4.7



ロータリスタイラスホルダ (5 方向)

ねじ	M3
材質	ステンレススチール

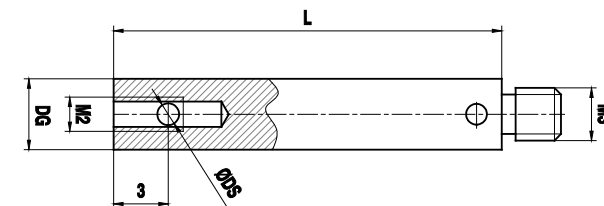
レニショーパーツ No.	Zeiss パーツ No.	L (mm)	EAL/B (mm)	重量 (g)
A-5555-0303	602030-8382-000	11.5	12	4.2



スタイラス用 90°ホルダ

ねじ	M3
材質	ステンレススチール

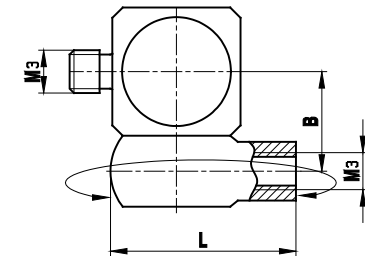
レニショーパーツ No.	Zeiss パーツ No.	DG/D (mm)	L (mm)	DS1/DS (mm)	重量 (g)
A-5004-4561	-	4	30	1.0	2.9
A-5555-2456	-	4	30	1.5	2.9



ロータリナックル

ねじ	M3
材質	ステンレススチール

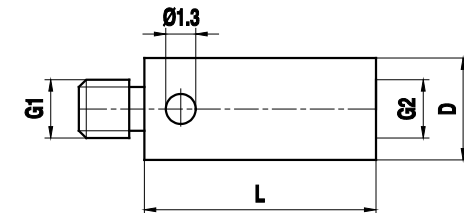
レニショーパーツ No.	Zeiss パーツ No.	L (mm)	EAL/B (mm)	重量 (g)
A-5000-7616	602030-9102-000	12	6	3.6



アダプタ

ねじ	M3/M2
材質	ステンレススチール

レニショーパーツ No.	Zeiss パーツ No.	DG/D (mm)	L (mm)	ねじ変換	重量 (g)
A-5004-7592	602030-8341-000	4	5	M3/M2	0.5
A-5555-0306	602030-8345-000	4	5	M2/M3	0.5
A-5555-2457	000000-1049-178	4	7	M2/M3	0.5

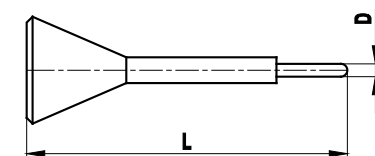


Zeiss 製プローブヘッドヘスタイラス (M2、M3、M5) の組付けを行うツールおよびアクセサリ

スタイラスツール

ねじ	M2、M3
材質	ステンレススチール

レニショーパーツ No.	Zeiss パーツ No.	DG/D (mm)	L (mm)	重量 (g)
A-5555-0233	602030-0001-000	1.2	23	1



スタイラスアセンブリツール

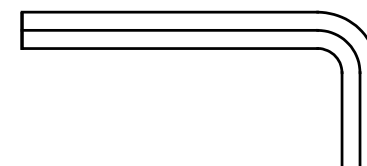
ねじ	M3
材質	ステンレススチール

レニショーパーツ No.	Zeiss パーツ No.
A-5555-0307	000000-1018-201

六角レンチ

材質	スチール
----	------

レニショーパーツ No.	Zeiss パーツ No.	EAL/B (mm)
A-5555-0235	602030-0042-000	0.9
A-5555-0234	602030-0002-000	1.5
A-5555-0328	000000-0015-245	2.0
A-5555-0236	602030-0021-000	2.5
A-5555-2458	000000-0015-247	3.0
A-5555-2459	000000-0015-248	4.0
A-5555-2460	-	5.0
A-5555-2461	-	10.0

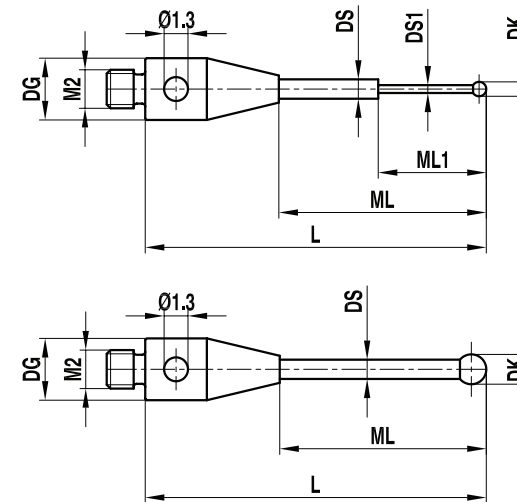


Zeiss 社製アナログプローブシステム用レニショー M2 スタイラス、アダプタおよびアクセサリ

超硬軸スタイラス

ねじ	M2
ベース	ステンレススチール
軸	超硬
球	ルビー
備考	球径 0.2mm~0.6mm 以外は挿込み結合

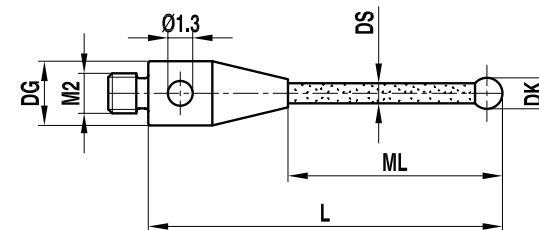
レニショーパーツ No.	Zeiss パーツ No.	DK (mm)	ML1/ML (mm)	DG/D (mm)	L (mm)	DS1/DS (mm)	重量 (g)
A-5004-5753	-	0.2	2.3/12.5	3	17.0	0.18/1.0	0.4
A-5555-2462	-	0.25	2.3/12.5	3	17.0	0.18/1.0	0.4
A-5555-9159	-	0.3	2.3/13.5	3	18.0	0.2/1.0	0.4
A-5555-1101	-	0.5	2.5/13.5	3	18.0	0.3/1.0	0.4
A-5555-9161	-	0.6	4.6/13.8	3	18.3	0.4/1.0	0.4
A-5555-9162	-	0.8	4.8/13.5	3	18.0	0.6/1.0	0.4
A-5555-0308	602030-8006-000	1.0	6.5	3	10.5	0.8	0.3
A-5555-0309	-	1.0	11.5	3	15.5	0.8	0.3
A-5555-2463	-	1.0	5.0/14.0	3	18.5	0.8/1.0	0.4
A-5555-0282	602030-8001-000	2.0	5.0	3	11.0	1.0	1.0
A-5555-0310	602030-8008-000	2.0	7.0	3	11.0	1.0	1.0
A-5555-0311	602030-8009-000	2.0	12.0	3	16.0	1.0	1.0
A-5003-3822	602030-8005-000	2.0	15.0	3	21.0	1.0	1.0
A-5555-2465	-	2.5	6.0	3	12.0	1.5	1.0
A-5555-2466	-	3.0	6.0	3	12.0	2.0	1.0
A-5003-0938	602030-8003-000	3.0	15.5	3	21.5	1.5	1.0
A-5555-0312	602030-8015-000	4.0	6.0	3	12.0	2.0	1.0
A-5555-0313	602030-8016-000	4.0	16.0	3	22.0	2.0	1.0
A-5555-0283	602030-8034-000	5.0	16.5	3	22.5	2.0	1.0



セラミックスタイラス

ねじ	M2
ベース	ステンレススチール
軸	セラミック
球	ルビー
備考	挿込み結合

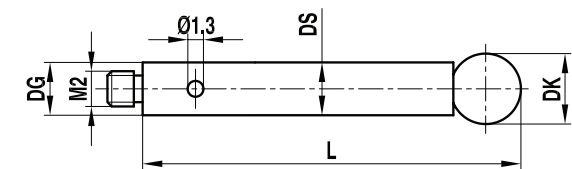
レニショーパーツ No.	Zeiss パーツ No.	DK (mm)	ML1/ML (mm)	DG/D (mm)	L (mm)	DS1/DS (mm)	重量 (g)
A-5555-2467	-	4	12.0	3	16.0	2	0.8
A-5555-2468	-	4	30.0	3	36.0	2	1.0
A-5555-2469	-	5	10.0	3	14.0	2	0.8
A-5555-0279	-	5	16.5	3	22.5	2	1.0
A-5555-2470	-	5	32.0	3	38.0	2	1.0
A-5555-0278	602030-8002-000	6	9.0	3	13.0	2	1.0



ステンレススチールスタイラス

ねじ	M2
ベース	ステンレススチール
軸	ステンレススチール
球	ルビー
備考	挿込み結合

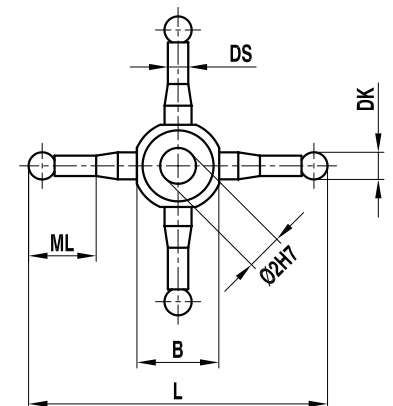
レニショーパーツ No.	Zeiss パーツ No.	DK (mm)	ML1/ML (mm)	DG/D (mm)	L (mm)	DS1/DS (mm)	重量 (g)
A-5555-2471	-	4	32.0	3	32.0	3	1.7
A-5555-2472	-	4	42.0	3	42.0	3	2.4
A-5555-2473	-	4	52.0	3	52.0	3	2.9
A-5555-2474	-	5	22.0	3	22.0	3	1.3
A-5555-2475	-	5	32.0	3	32.0	3	1.9
A-5555-2476	-	5	42.5	3	42.5	3	2.5
A-5555-2477	-	5	52.5	3	52.5	3	3.1
A-5555-0314	-	6	13.0	3	13.0	3	0.9
A-5555-0315	-	6	28.0	3	28.0	3	1.8
A-5555-0316	-	8	13.0	3	1.03	3	2.0



スタースタイラス

ねじ	M2
ベース	ステンレススチール
軸	ステンレススチール
球	ルビー
備考	挿込み結合

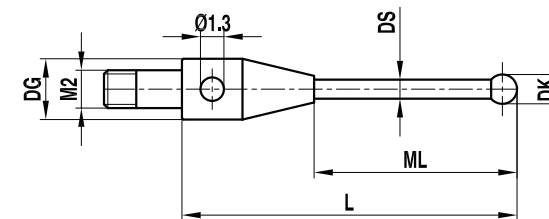
レニショーパーツ No.	Zeiss パーツ No.	DK (mm)	ML1/ML (mm)	L (mm)	DS1/DS (mm)	EAL/B (mm)	重量 (g)
A-5555-0295	602030-8010-000	2	4.5	22	1.4	5.5	1
A-5555-0294	602030-8011-000	2	9.5	32	1.4	5.5	1



スター構成用スタイラス

ねじ	M2
ベース	ステンレススチール
軸	ステンレススチール
球	ルビー
備考	挿込み結合

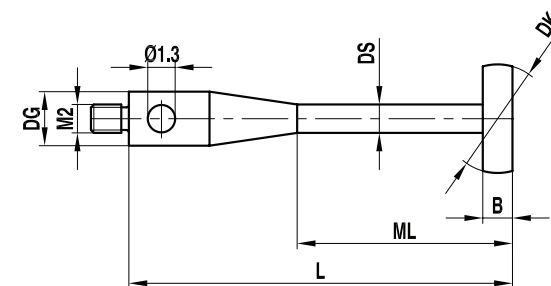
レニショーパーツ No.	Zeiss パーツ No.	DK (mm)	ML1/ML (mm)	DG/D (mm)	L (mm)	DS1/DS (mm)	重量 (g)
A-5555-0296	602030-8012-000	2	13.5	3	19.5	1.5	1



ディスクスタイラス

ねじ	M2
ベース	ステンレススチール
軸	超硬
ディスク	セラミック

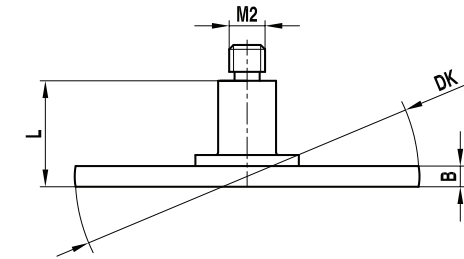
レニショーパーツ No.	Zeiss パーツ No.	DK (mm)	ML1/ML (mm)	DG/D (mm)	L (mm)	DS1/DS (mm)	EAL/B (mm)	重量 (g)
A-5555-0298	602030-8202-000	4	19	3	32	1.0	1.0	1
A-5555-0297	602030-8201-000	8	19	3	32	1.5	1.5	1



ディスクスタイラス

ねじ	M2
ベース	ステンレススチール
軸	ステンレススチール
ディスク	セラミック

レニショーパーツ No.	Zeiss パーツ No.	DK (mm)	L (mm)	EAL/B (mm)	重量 (g)
A-5555-0299	602030-8203-000	14	5.5	2.0	1
A-5555-0300	602030-8204-000	20	5.5	2.5	3



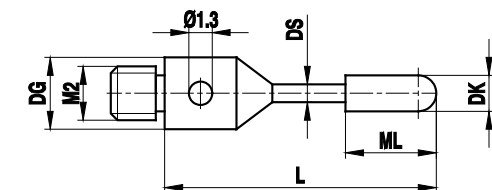
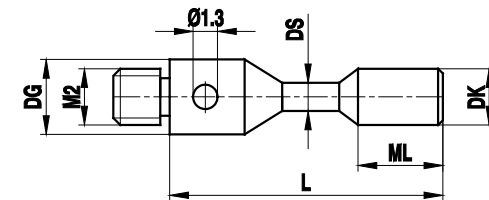
シリンダスタイラス

ねじ	M2
ベース	ステンレススチール
軸	超硬
シリンダ	超硬

レニショーパーツ No.	Zeiss パーツ No.	DK (mm)	ML1/ML (mm)	DG/D (mm)	L (mm)	DS1/DS (mm)	重量 (g)
A-5004-0936	602030-8096-000	1.5	1.5	3	11	1.0	0.3
A-5004-0937	602030-8098-000	3.0	4.0	3	13	1.5	0.6

ねじ	M2
ベース	ステンレススチール
軸	超硬
シリンダ	ルビー

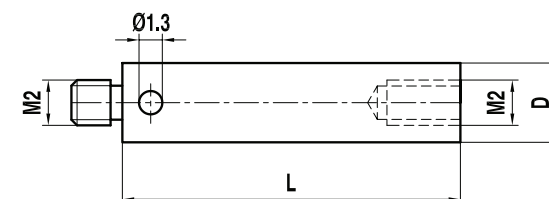
レニショーパーツ No.	Zeiss パーツ No.	DK (mm)	ML1/ML (mm)	DG/D (mm)	L (mm)	DS1/DS (mm)	重量 (g)
A-5004-0182	602030-8100-000	2	7	3	21	1	0.6



エクステンション

ねじ	M2
材質	ステンレススチール

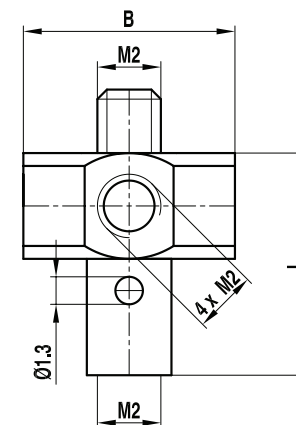
レニショーパーツ No.	Zeiss パーツ No.	DG/D (mm)	L (mm)	重量 (g)
A-5004-7610	602030-8321-000	3	5	0.2
A-5004-7585	602030-8322-000	3	10	0.5
A-5004-7586	602030-8323-000	3	20	1.0
A-5004-7591	602030-8324-000	3	30	1.4
A-5555-1308	-	3	35	1.8
A-5004-7611	602030-8325-000	3	40	2.2
A-5555-2481	-	3	50	2.7



ロータリスタイラスホルダ (5 方向)

ねじ	M2
材質	ステンレススチール

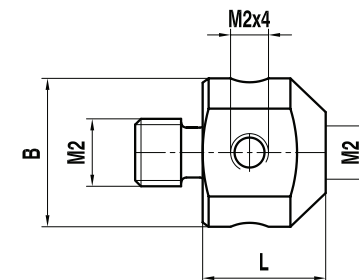
レニショーパーツ No.	Zeiss パーツ No.	L (mm)	EAL/B (mm)	重量 (g)
A-5000-3627	602030-8381-000	7.5	7	1.2



ロータリスタイラスホルダ (5 方向、小/大)

ねじ	M2
材質	ステンレススチール

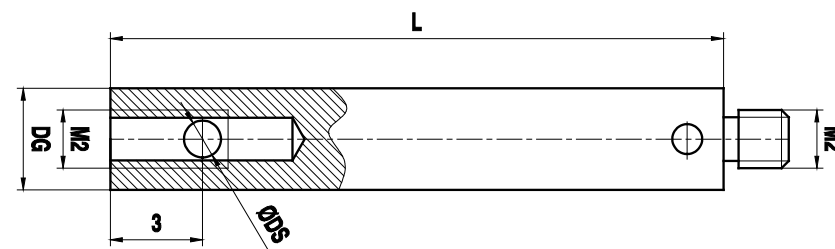
レニショーパーツ No.	Zeiss パーツ No.	L (mm)	EAL/B (mm)	重量 (g)
A-5555-0320	602030-9103-000	5.4	7.0	1.0
A-5555-0319	602030-9104-000	9.1	10.5	3.4



スタイラス用 90°ホルダ

ねじ	M2
材質	ステンレススチール

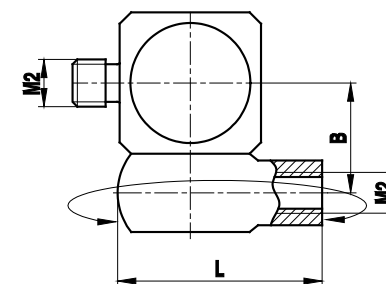
レニショーパーツ No.	Zeiss パーツ No.	DG/D (mm)	L (mm)	DS1/DS (mm)	重量 (g)
A-5555-2478	-	3	30	1.0	2.9
A-5555-2479	-	3	30	1.5	2.9



ロータリナックル

ねじ	M2
材質	ステンレススチール

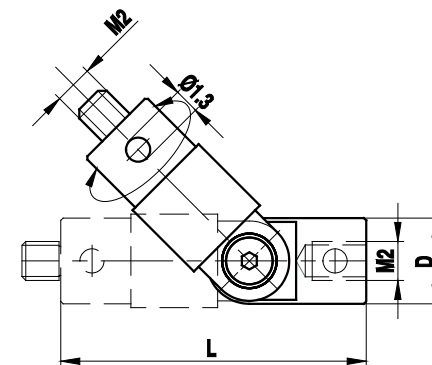
レニショーパーツ No.	Zeiss パーツ No.	L (mm)	EAL/B (mm)	重量 (g)
A-5000-7534	602030-9101-000	8	4.5	2



ロータリナックル (旋回範囲 360°、スイング範囲 180°)

ねじ	M2
材質	ステンレススチール

レニショーパーツ No.	Zeiss パーツ No.	DG/D (mm)	L (mm)	重量 (g)
A-5000-9902	602030-9105-000	4	16.5	1.5



目次

レニショーパーツ No.	Zeiss パーツ No.	DK (mm)	ML1/ML (mm)	DG/D (mm)	L (mm)	DS1/DS (mm)	EAL/B (mm)	重量 (g)	A (mm)	ねじ穴 (mm)	ねじ変換	MB (mm)	G1 (mm)	SW (mm)	ページ
A-1034-0124	—	30	—	24	145	—	—	—	—	—	—	—	—	22	36
A-5000-3627	602030-8381-000	—	—	—	7.5	—	7	1.2	—	—	—	—	—	—	66
A-5000-7534	602030-9101-000	—	—	—	8	—	4.5	2	—	—	—	—	—	—	67
A-5000-7616	602030-9102-000	—	—	—	12	—	6	3.6	—	—	—	—	—	—	59
A-5000-9902	602030-9105-000	—	—	4	16.5	—	—	1.5	—	—	—	—	—	—	68
A-5003-0145	—	1.5	8.0/20.0	11	30	1.0/1.5	—	6	—	—	—	—	—	—	7
A-5003-0850	—	—	—	11	20	—	—	5.7	—	—	—	—	—	—	33
A-5003-0938	602030-8003-000	3	15.5	3	21.5	1.5	—	1	—	—	—	—	—	—	61
A-5003-3822	602030-8005-000	2	15	3	21	1	—	1	—	—	—	—	—	—	61
A-5003-7499	—	3.5	65	11	75	2.5	—	6.5	—	—	—	—	—	—	7
A-5004-0002	626103-5050-000	—	—	5	50	—	—	1.5	—	—	—	—	—	—	48
A-5004-0182	602030-8100-000	2	7	3	21	1	—	0.6	—	—	—	—	—	—	65
A-5004-0254	602030-8097-000	1.5	1.5	4	11	1	—	0.4	—	—	—	—	—	—	57
A-5004-0255	602030-8099-000	3	4	4	13	1.5	—	0.7	—	—	—	—	—	—	57
A-5004-0256	602030-8107-000	2	7	4	21	1	—	0.7	—	—	—	—	—	—	57
A-5004-0654	626103-0304-040	3	31	5	40	2	—	1.6	—	—	—	—	—	—	47
A-5004-0656	626113-0200-030	2	21	5	30	1	—	0.83	—	—	—	—	—	—	42
A-5004-0802	626103-0300-033	3	24	5	33	2	—	0.7	—	—	—	—	—	—	43
A-5004-0803	626103-0300-050	3	41	5	50	2	—	1	—	—	—	—	—	—	43
A-5004-0806	626103-0500-050	5	41	5	50	3.5	—	1.4	—	—	—	—	—	—	43
A-5004-0808	626103-0800-125	8	125	5	125	5	—	2.9	—	—	—	—	—	—	43
A-5004-0936	602030-8096-000	1.5	1.5	3	11	1	—	0.3	—	—	—	—	—	—	65
A-5004-0937	602030-8098-000	3	4	3	13	1.5	—	0.6	—	—	—	—	—	—	65
A-5004-1008	—	4	42	4	50	2	—	2.9	—	—	—	—	—	—	56
A-5004-1702	626113-0050-013	0.5	2.3/4.0	5	13	0.3/1.0	—	0.61	—	—	—	—	—	—	41
A-5004-1779	626113-0151-040	1.5	31	5	40	1	—	1.6	—	—	—	—	—	—	42
A-5004-1856	626103-6110-004	—	—	5	8	—	—	0.5	—	—	—	—	—	—	51
A-5004-1857	626103-6110-005	—	—	5	8	—	—	0.7	—	—	—	—	—	—	52
A-5004-1858	626103-0500-075	5	68	5	75	3.5	—	1.8	—	—	—	—	—	—	44
A-5004-1859	626103-5100-000	—	—	5	100	—	—	2	—	—	—	—	—	—	48
A-5004-1861	626113-0200-020	2	11	5	20	1	—	0.72	—	—	—	—	—	—	42
A-5004-1863	626113-0100-020	1	5.0/11	5	20	0.8/1.0	—	0.69	—	—	—	—	—	—	41
A-5004-1883	626113-0080-034	0.8	4.1/25	5	34	0.6/1.0	—	0.8	—	—	—	—	—	—	41

レニショーパーツ No.	Zeiss パーツ No.	DK (mm)	ML1/ML (mm)	DG/D (mm)	L (mm)	DS1/DS (mm)	EAL/B (mm)	重量 (g)	A (mm)	ねじ穴 (mm)	ねじ変換	MB (mm)	G1 (mm)	SW (mm)	ページ
A-5004-1884	626103-0300-042	3	33	5	42	2	-	0.8	-	-	-	-	-	-	43
A-5004-2001	626103-5080-000	-	-	5	80	-	-	1.8	-	-	-	-	-	-	48
A-5004-2108	626103-0500-030	5	21	5	30	3.5	-	1.1	-	-	-	-	-	-	43
A-5004-2109	626115-6110-003	-	-	-	-	-	20	31.5	-	-	-	-	-	-	27
A-5004-2185	626113-0030-020	0.3	2.3/11	5	20	0.2/1.0	-	0.69	-	-	-	-	-	-	41
A-5004-2186	626113-0050-013	0.5	2.3/11	5	20	0.3/1.0	-	0.69	-	-	-	-	-	-	41
A-5004-2741	-	6	50.5	4	63.5	2	-	1.5	-	-	-	-	-	-	56
A-5004-2785	-	4	32	4	40	2	-	2	-	-	-	-	-	-	56
A-5004-2786	626103-0401-050	4	41	5	50	2	-	1	-	-	-	-	-	-	43
A-5004-3176	626113-0030-013	0.3	2.3/4.0	5	13	0.2/1.0	-	0.62	-	-	-	-	-	-	41
A-5004-3179	626113-0060-020	0.6	4.6/11	5	20	0.4/1.0	-	0.68	-	-	-	-	-	-	41
A-5004-3185	626103-6110-003	-	-	-	13	-	5	1.8	-	-	-	-	-	-	53
A-5004-3187	626113-0100-014	1	5	5	14	0.8	-	0.63	-	-	-	-	-	-	41
A-5004-3188	626113-0200-014	2	5	5	14	1	-	0.66	-	-	-	-	-	-	42
A-5004-3272	626113-0150-014	1.5	5	5	14	1	-	0.65	-	-	-	-	-	-	42
A-5004-3273	626113-0080-014	0.8	5	5	14	0.6	-	0.62	-	-	-	-	-	-	41
A-5004-3274	626113-0080-020	0.8	4.8/11	5	14	0.6/1.0	-	0.69	-	-	-	-	-	-	41
A-5004-3282	626103-0301-040	3	31	5	40	2	-	0.8	-	-	-	-	-	-	44
A-5004-3284	626103-0303-040	3	31	5	40	2	-	1.6	-	-	-	-	-	-	46
A-5004-3285	626103-6180-001	-	-	-	10	-	5	1.65	-	-	-	-	-	-	54
A-5004-3427	626113-0100-030	1	5.0/21	5	30	0.8/1.0	-	0.8	-	-	-	-	-	-	41
A-5004-3428	626113-0250-040	2.5	31	5	40	1.5	-	2	-	-	-	-	-	-	42
A-5004-3429	626103-0600-050	6	40	5	50	3.5	-	1.5	-	-	-	-	-	-	43
A-5004-3430	626103-5030-000	-	-	5	30	-	-	1.3	-	-	-	-	-	-	48
A-5004-3437	626103-6110-001	-	-	-	6.5	-	5	0.64	-	-	-	-	-	-	52
A-5004-3519	626113-0103-020	1	11	5	20	0.8	-	0.7	-	-	-	-	-	-	41
A-5004-4166	-	1	5.0/20.0	11	30	0.8/1.0	-	6	-	-	-	-	-	-	7
A-5004-4513	-	3	31.5	5.5	50	2	-	4.5	-	-	-	-	-	-	55
A-5004-4546	626103-0311-040	3	31	5	40	2	-	0.8	-	-	-	-	-	-	45
A-5004-4561	-	-	-	4	30	1	-	2.9	-	-	-	-	-	-	58
A-5004-4635	626103-0801-070	8	70	5	70	5	-	2.6	-	-	-	-	-	-	44
A-5004-4653	626113-0150-020	1.5	11	5	20	1	-	0.72	-	-	-	-	-	-	42
A-5004-4757	-	6	30.5	4	43.5	2	-	1.2	-	-	-	-	-	-	56
A-5004-5753	-	0.2	2.3/12.5	3	17	0.18/1.0	-	0.4	-	-	-	-	-	-	61
A-5004-6728	-	6	32	4	40	2	-	2.7	-	-	-	-	-	-	56

レニショーパーツ No.	Zeiss パーツ No.	DK (mm)	ML1/ML (mm)	DG/D (mm)	L (mm)	DS1/DS (mm)	EAL/B (mm)	重量 (g)	A (mm)	ねじ穴 (mm)	ねじ変換	MB (mm)	G1 (mm)	SW (mm)	ページ
A-5004-7583	602030-8302-000	—	—	4	20	—	—	1.6	—	—	—	—	—	—	58
A-5004-7585	602030-8322-000	—	—	3	10	—	—	0.5	—	—	—	—	—	—	66
A-5004-7586	602030-8323-000	—	—	3	20	—	—	1	—	—	—	—	—	—	66
A-5004-7591	602030-8324-000	—	—	3	30	—	—	1.4	—	—	—	—	—	—	66
A-5004-7592	602030-8341-000	—	—	4	5	—	—	0.5	—	—	M3/M2	—	—	—	59
A-5004-7609	602030-8301-000	—	—	4	10	—	—	0.7	—	—	—	—	—	—	58
A-5004-7610	602030-8321-000	—	—	3	5	—	—	0.2	—	—	—	—	—	—	66
A-5004-7611	602030-8325-000	—	—	3	40	—	—	2.2	—	—	—	—	—	—	66
A-5555-0013	600331-0001-000	—	—	18	10	—	—	12	—	—	—	—	—	—	35
A-5555-0014	602030-0018-000	—	—	18	12	—	—	10	—	—	—	—	—	—	35
A-5555-0018	602030-9010-000	3	15	11	25	2	—	4	—	—	—	—	—	—	7
A-5555-0019	600342-8020-000	3	23.5	11	33.5	2	—	4.5	—	—	—	—	—	—	7
A-5555-0020	602030-9011-000	3	40	11	50	2	—	5.2	—	—	—	—	—	—	7
A-5555-0021	600342-8021-000	3	48	11	58	2	—	5.5	—	—	—	—	—	—	7
A-5555-0022	600342-8025-000	4	23.5	11	33.5	2	—	4.5	—	—	—	—	—	—	7
A-5555-0024	602030-9013-000	5	40	11	50	3.5	—	9	—	—	—	—	—	—	8
A-5555-0025	600342-8022-000	5	43	11	53	3.5	—	9.8	—	—	—	—	—	—	8
A-5555-0026	602030-9015-000	5	65	11	75	3.5	—	12.5	—	—	—	—	—	—	8
A-5555-0027	600342-8026-000	6	44	11	54	3.5	—	10	—	—	—	—	—	—	8
A-5555-0028	600342-8027-000	7	45	11	55	3.5	—	10	—	—	—	—	—	—	8
A-5555-0029	600342-8023-000	8	50.5	11	63.5	6	—	24.8	—	—	—	—	—	—	8
A-5555-0030	—	8	41.5	19	63.5	6	—	36.7	—	—	—	—	—	—	8
A-5555-0031	—	8	61	11	74	6	—	29.5	—	—	—	—	—	—	8
A-5555-0032	602030-9016-000	8	62	11	75	6	—	30	—	—	—	—	—	—	8
A-5555-0033	602030-9017-000	8	87	11	100	6	—	40	—	—	—	—	—	—	8
A-5555-0034	600342-8024-000	8	101.5	11	114.5	6	—	45.8	—	—	—	—	—	—	8
A-5555-0035	600342-8124-000	8	92.5	19	114.5	6	—	57.5	—	—	—	—	—	—	8
A-5555-0036	—	9	51.5	11	64.5	6	—	26.3	—	—	—	—	—	—	8
A-5555-0037	600342-8128-000	9	42.5	19	64.5	6	—	36.8	—	—	—	—	—	—	8
A-5555-0038	600342-8029-000	10	52.5	11	65.5	6	—	25.8	—	—	—	—	—	—	8
A-5555-0039	—	10	43.5	19	65.5	6	—	37.8	—	—	—	—	—	—	8
A-5555-0040	602030-9018-000	10	105	11	118	6	—	47.3	—	—	—	—	—	—	8
A-5555-0041	600342-8013-000	5	43	11	53	3.5	—	4.6	—	—	—	—	—	—	14
A-5555-0042	600342-8016-000	6	44	11	54	3.5	—	4.7	—	—	—	—	—	—	14
A-5555-0043	600342-8017-000	7	45	11	55	3.5	—	5	—	—	—	—	—	—	14

レニショーパーツ No.	Zeiss パーツ No.	DK (mm)	ML1/ML (mm)	DG/D (mm)	L (mm)	DS1/DS (mm)	EAL/B (mm)	重量 (g)	A (mm)	ねじ穴 (mm)	ねじ変換	MB (mm)	G1 (mm)	SW (mm)	ページ
A-5555-0044	600342-8014-000	8	50.5	11	63.5	6	-	8.3	-	-	-	-	-	-	14
A-5555-0045	600342-8018-000	9	51.5	11	64.5	6	-	8.4	-	-	-	-	-	-	14
A-5555-0046	-	9	42.5	19	64.5	6	-	21	-	-	-	-	-	-	14
A-5555-0047	600342-8019-000	10	52.5	11	65.5	6	-	9	-	-	-	-	-	-	14
A-5555-0048	-	10	43.5	19	65.5	6	-	38	-	-	-	-	-	-	14
A-5555-0049	-	8	41.5	19	63.5	6	-	33	-	-	-	-	-	-	14
A-5555-0050	600342-8015-000	8	101.5	11	114.5	6	-	11.8	-	-	-	-	-	-	14
A-5555-0051	-	8	92.5	19	114.5	6	-	38	-	-	-	-	-	-	14
A-5555-0052	602030-8060-000	0.8	4.8/12.0	11	32	0.6/1.0	-	6.8	-	-	-	-	-	-	15
A-5555-0053	602030-8061-000	1	5.0/12.0	11	32	0.8/1.0	-	6.8	-	-	-	-	-	-	15
A-5555-0054	602030-8062-000	1.35	12	11	32	1	-	6.9	-	-	-	-	-	-	15
A-5555-0055	602030-8063-000	1.35	19	11	44	1	-	7.5	-	-	-	-	-	-	15
A-5555-0056	602030-8064-000	1.5	12	11	32	1	-	6.5	-	-	-	-	-	-	15
A-5555-0057	602030-8065-000	1.5	19	11	44	1	-	7.5	-	-	-	-	-	-	15
A-5555-0058	602030-8066-000	2	12	11	32	1.5	-	7.3	-	-	-	-	-	-	15
A-5555-0059	602030-8067-000	2	19	11	44	1.5	-	8	-	-	-	-	-	-	15
A-5555-0060	602030-8068-000	2	33	11	58	1.5	-	8	-	-	-	-	-	-	15
A-5555-0061	602030-8069-000	2.5	12	11	32	1.5	-	7.3	-	-	-	-	-	-	15
A-5555-0062	602030-8070-000	2.5	19	11	44	1.5	-	8	-	-	-	-	-	-	15
A-5555-0063	602030-8071-000	2.5	33	11	58	1.5	-	8	-	-	-	-	-	-	15
A-5555-0064	602030-9019-000	1	5	11	55	0.8	-	11.9	-	-	-	-	-	-	16
A-5555-0065	602030-9020-000	1.5	5	11	55	1	-	11.9	-	-	-	-	-	-	16
A-5555-0066	602030-9021-000	2	5	11	55	1.5	-	11.9	-	-	-	-	-	-	16
A-5555-0067	-	2.5	5	11	55	2	-	11.9	-	-	-	-	-	-	16
A-5555-0068	602030-9023-000	3.5	10	11	55	2.5	-	11.9	-	-	-	-	-	-	16
A-5555-0069	-	1	7	-	45	0.8/2.0	15	17.3	-	-	-	-	-	-	16
A-5555-0070	602030-9025-000	1.5	7.5	-	45	1.0/2.0	15	17.3	-	-	-	-	-	-	16
A-5555-0071	-	2	7.5	-	45	1.5/2.0	15	17.3	-	-	-	-	-	-	16
A-5555-0072	602030-9027-000	2.5	8	-	45	1.5/2.0	15	17.3	-	-	-	-	-	-	16
A-5555-0073	-	3.5	15	-	45	2	15	17.3	-	-	-	-	-	-	16
A-5555-0074	-	1.35	9	11	40	1	2	11	-	-	-	-	-	-	24
A-5555-0075	-	2.3	12	11	40	1	2.5	13	-	-	-	-	-	-	24
A-5555-0076	-	1.8	10	11	40	1	2	12	-	-	-	-	-	-	24
A-5555-0077	-	0.8	5	11	40	0.6	1.9	7	-	-	-	-	-	-	24
A-5555-0078	600342-8200-000	1.35	23.85	11	32.85	1	-	6	-	-	-	-	-	-	17

レニショーパーツ No.	Zeiss パーツ No.	DK (mm)	ML1/ML (mm)	DG/D (mm)	L (mm)	DS1/DS (mm)	EAL/B (mm)	重量 (g)	A (mm)	ねじ穴 (mm)	ねじ変換	MB (mm)	G1 (mm)	SW (mm)	ページ
A-5555-0079	600342-8201-000	1.5	24	11	33	1	—	7	—	—	—	—	—	—	17
A-5555-0080	600342-8202-000	2	24.5	11	33.5	1	—	7	—	—	—	—	—	—	17
A-5555-0081	600342-8203-000	2.5	25	11	34	1.5	—	7	—	—	—	—	—	—	17
A-5555-0082	600342-8221-000	3	16.5	19	34.5	2	—	20	—	—	—	—	—	—	17
A-5555-0083	600342-8222-000	5	25.5	19	43.5	3.5	—	23	—	—	—	—	—	—	17
A-5555-0084	600342-8250-000	0.3	2.3/12.8	11	21.8	0.2/1.0	—	6	—	—	—	—	—	—	17
A-5555-0085	600342-8251-000	0.5	2.5/13.0	11	22	0.3/1.0	—	6	—	—	—	—	—	—	17
A-5555-0086	600342-8252-000	0.6	4.6/13.1	11	22.1	0.4/1.0	—	6	—	—	—	—	—	—	17
A-5555-0087	600342-8253-000	0.8	4.8/13.3	11	22.3	0.6/1.0	—	6	—	—	—	—	—	—	17
A-5555-0088	600342-8254-000	1	5.0/13.5	11	22.5	0.8/1.0	—	6	—	—	—	—	—	—	17
A-5555-0089	600341-0140-000	—	—	11	—	—	1.5	1	—	—	—	—	—	—	19
A-5555-0090	600341-0141-000	—	—	19	—	—	2	4	—	—	—	—	—	—	19
A-5555-0091	600341-0150-000	—	—	11	—	—	2	1	—	—	—	—	—	—	19
A-5555-0092	600341-0151-000	—	—	19	—	—	4	7	—	—	—	—	—	—	19
A-5555-0093	600341-0520-000	—	—	1	10	—	—	1	—	—	—	—	—	—	19
A-5555-0094	600341-0521-000	—	—	1.5	10	—	—	1	—	—	—	—	—	—	19
A-5555-0095	600341-0522-000	—	—	2	18	—	—	1	—	—	—	—	—	—	19
A-5555-0096	600341-0523-000	—	—	3.5	18	—	—	3	—	—	—	—	—	—	19
A-5555-0099	—	—	—	18	30	—	—	43	—	—	—	—	—	—	26
A-5555-0104	600341-8160-000	—	—	11	45	1-1.5/6	—	16	—	—	—	—	—	—	21
A-5555-0105	600341-8367-000	—	—	11	10	1	—	3.2	—	—	—	—	—	—	21
A-5555-0106	600341-8368-000	—	—	11	10	1.5	—	3.2	—	—	—	—	—	—	21
A-5555-0107	600341-8454-000	1	5	—	16	0.8/1.0	—	1	—	—	—	—	—	—	20
A-5555-0108	600341-8450-000	0.3	2.3	—	15.3	0.2/1.0	—	1	—	—	—	—	—	—	20
A-5555-0109	600341-8451-000	0.5	2.5	—	15.5	0.3/1.0	—	1	—	—	—	—	—	—	20
A-5555-0110	600341-8452-000	0.6	4.6	—	15.6	0.4/1.0	—	1	—	—	—	—	—	—	20
A-5555-0111	600341-8453-000	0.8	4.8	—	15.8	0.6/1.0	—	1	—	—	—	—	—	—	20
A-5555-0112	600341-8500-000	1.35	—	—	26.35	1	—	1	—	—	—	—	—	—	20
A-5555-0113	600341-8501-000	1.5	—	—	26.5	1	—	1	—	—	—	—	—	—	20
A-5555-0114	600341-8502-000	2	—	—	27	1.5	—	1	—	—	—	—	—	—	20
A-5555-0115	600341-8503-000	2.5	—	—	27.5	1.5	—	1	—	—	—	—	—	—	20
A-5555-0116	600341-8510-000	3	—	—	38	2	—	2	—	—	—	—	—	—	20
A-5555-0117	600341-8511-000	5	—	—	45	3.5	—	6	—	—	—	—	—	—	20
A-5555-0118	600341-8180-000	—	—	11	40	1-1.5/6	—	15	—	—	—	—	—	—	22
A-5555-0118	626105-6901-001	—	—	11	40	1-1.5/6	—	15	—	—	—	—	—	—	22

レニショーパーツ No.	Zeiss パーツ No.	DK (mm)	ML1/ML (mm)	DG/D (mm)	L (mm)	DS1/DS (mm)	EAL/B (mm)	重量 (g)	A (mm)	ねじ穴 (mm)	ねじ変換	MB (mm)	G1 (mm)	SW (mm)	ページ
A-5555-0119	600341-8183-000	1	5	1	17.5	0.8/1.0	-	1	-	-	-	-	-	-	22
A-5555-0120	600341-8185-000	2	24.5	1.5	28.5	1.5	-	1	-	-	-	-	-	-	22
A-5555-0121	600341-8090-000	10	-	7	21.5	-	1.5	3	-	-	-	-	-	-	23
A-5555-0122	600341-8095-000	15	-	10	21.5	-	1.5	6	-	-	-	-	-	-	23
A-5555-0123	602030-8091-000	20	-	7	60	-	1	8	-	-	-	-	-	-	23
A-5555-0124	000000-1165-629	15	-	7	40	-	1	5	-	-	-	-	-	-	23
A-5555-0125	600341-8423-000	-	-	20	200	-	-	84.7	-	-	-	-	-	-	33
A-5555-0126	600341-8421-000	-	-	20	150	-	-	67.4	-	-	-	-	-	-	33
A-5555-0127	600341-8422-000	-	-	20	100	-	-	50.7	-	-	-	-	-	-	33
A-5555-0128	600341-8423-000	-	-	20	80	-	-	44.8	-	-	-	-	-	-	33
A-5555-0129	600341-8424-000	-	-	20	60	-	-	37.7	-	-	-	-	-	-	33
A-5555-0130	600341-8425-000	-	-	20	40	-	-	29	-	-	-	-	-	-	33
A-5555-0131	600341-8265-000	-	-	11	120	-	-	30.9	-	-	-	-	-	-	33
A-5555-0132	600341-8264-000	-	-	11	100	-	-	25.6	-	-	-	-	-	-	33
A-5555-0133	600341-8263-000	-	-	11	80	-	-	20.6	-	-	-	-	-	-	33
A-5555-0134	600341-8262-000	-	-	11	60	-	-	15.4	-	-	-	-	-	-	33
A-5555-0135	600341-8261-000	-	-	11	40	-	-	10.3	-	-	-	-	-	-	33
A-5555-0136	600341-0260-000	-	-	11	100	-	-	73	-	-	-	-	-	-	33
A-5555-0137	600341-0258-000	-	-	11	80	-	-	58	-	-	-	-	-	-	33
A-5555-0138	600341-0256-000	-	-	11	60	-	-	42	-	-	-	-	-	-	33
A-5555-0139	600341-0254-000	-	-	11	40	-	-	28	-	-	-	-	-	-	33
A-5555-0140	600341-0252-000	-	-	11	20	-	-	13	-	-	-	-	-	-	33
A-5555-0141	600341-0251-000	-	-	11	15	-	-	9	-	-	-	-	-	-	33
A-5555-0142	600341-0250-000	-	-	11	10	-	-	6	-	-	-	-	-	-	33
A-5555-0143	602030-9044-000	-	-	11	10	-	-	3.6	-	-	-	-	-	-	31
A-5555-0144	602030-9045-000	-	-	11	15	-	-	5.7	-	-	-	-	-	-	31
A-5555-0145	602030-9046-000	-	-	11	20	-	-	7.8	-	-	-	-	-	-	31
A-5555-0146	602030-9047-000	-	-	11	25	-	-	9.7	-	-	-	-	-	-	31
A-5555-0147	602030-9048-000	-	-	18	25	-	-	27.3	-	-	-	-	-	-	31
A-5555-0148	602030-9049-000	-	-	11	40	-	-	16.1	-	-	-	-	-	-	31
A-5555-0149	602030-9050-000	-	-	18	40	-	-	44.7	-	-	-	-	-	-	31
A-5555-0150	602030-9051-000	-	-	11	50	-	-	12.7	-	-	-	-	-	-	31
A-5555-0151	602030-9052-000	-	-	18	50	-	-	36.3	-	-	-	-	-	-	31
A-5555-0152	602030-9051-000	-	-	11	60	-	-	12.7	-	-	-	-	-	-	31
A-5555-0153	602030-9054-000	-	-	18	60	-	-	38.3	-	-	-	-	-	-	31

A-5555-0154	602030-9055-000	—	—	11	75	—	—	15	—	—	—	—	—	—	31
A-5555-0155	602030-9056-000	—	—	18	75	—	—	42.8	—	—	—	—	—	—	31
A-5555-0156	602030-9057-000	—	—	11	80	—	—	15.6	—	—	—	—	—	—	31
A-5555-0157	602030-9058-000	—	—	18	80	—	—	44.2	—	—	—	—	—	—	31
A-5555-0158	602030-9059-000	—	—	11	90	—	—	16.2	—	—	—	—	—	—	31
A-5555-0159	602030-9060-000	—	—	18	90	—	—	47.3	—	—	—	—	—	—	31
A-5555-0160	602030-9061-000	—	—	11	100	—	—	17.3	—	—	—	—	—	—	31
A-5555-0161	602030-9062-000	—	—	18	100	—	—	49.4	—	—	—	—	—	—	31
A-5555-0162	602030-9063-000	—	—	11	120	—	—	19.4	—	—	—	—	—	—	31
A-5555-0163	602030-9064-000	—	—	18	120	—	—	55.1	—	—	—	—	—	—	31
A-5555-0164	602030-9065-000	—	—	11	150	—	—	22.4	—	—	—	—	—	—	31
A-5555-0165	602030-9066-000	—	—	18	150	—	—	65	—	—	—	—	—	—	31
A-5555-0166	602030-9067-000	—	—	18	200	—	—	79.3	—	—	—	—	—	—	31
A-5555-0167	602030-9068-000	—	—	18	250	—	—	92.4	—	—	—	—	—	—	31
A-5555-0168	602030-9069-000	—	—	18	300	—	—	107	—	—	—	—	—	—	31
A-5555-0189	600341-8361-000	—	—	—	—	—	15	12.6	—	—	—	—	—	—	27
A-5555-0190	600341-8002-000	—	—	—	—	—	20	31.5	—	—	—	—	—	—	27
A-5555-0191	602030-8363-000	—	—	—	—	—	15	7.5	—	—	—	—	—	—	28
A-5555-0192	602030-8362-000	—	—	—	—	—	20	20	—	—	—	—	—	—	28
A-5555-0194	—	—	—	—	40	—	20	64	—	—	—	—	—	—	30
A-5555-0196	602030-0004-000	15	—	—	—	—	4	5	—	M5	—	—	—	—	26
A-5555-0197	602030-0005-000	20	—	—	—	—	4	9	—	M5	—	—	—	—	26
A-5555-0198	602030-0006-000	30	—	—	—	—	4	21	—	M5	—	—	—	—	26
A-5555-0199	602030-0007-000	40	—	—	—	—	5	42	—	M5	—	—	—	—	26
A-5555-0200	602030-0008-000	50	—	—	—	—	5	64	—	M5	—	—	—	—	26
A-5555-0201	602030-0009-000	60	—	—	—	—	5	89	—	M5	—	—	—	—	26
A-5555-0203	602030-0011-000	20	—	—	—	—	4	8	—	8	—	—	—	—	26
A-5555-0204	600341-0200-000	20	—	—	—	—	2	4	—	8	—	—	—	—	26
A-5555-0205	600341-0203-000	30	—	—	—	—	4	10	—	8	—	—	—	—	26
A-5555-0206	600341-0204-000	40	—	—	—	—	4	21	—	8	—	—	—	—	26
A-5555-0207	600341-0205-000	50	—	—	—	—	5	36	—	8	—	—	—	—	26
A-5555-0208	600341-0206-000	60	—	—	—	—	6	59	—	8	—	—	—	—	26
A-5555-0209	—	—	10	10	16	—	—	4	—	—	—	1.8	M4	—	34
A-5555-0210	—	—	10	10	16	—	—	4	—	—	—	1.8	M5	—	34
A-5555-0211	—	—	12	12	18	—	—	7	—	—	—	1.8	M6	—	34

レニショーパーツ No.	Zeiss パーツ No.	DK (mm)	ML1/ML (mm)	DG/D (mm)	L (mm)	DS1/DS (mm)	EAL/B (mm)	重量 (g)	A (mm)	ねじ穴 (mm)	ねじ変換	MB (mm)	G1 (mm)	SW (mm)	ページ
A-5555-0212	—	—	12	15	20	—	—	13	—	—	—	3	M8	—	34
A-5555-0213	—	—	15	18	25	—	—	25	—	—	—	3	M10	—	34
A-5555-0214	—	—	15	20	25	—	—	33	—	—	—	3	M12	—	34
A-5555-0215	600331-8093-000	5	—	19	80	3.5	—	70	—	—	—	—	—	—	25
A-5555-0216	600342-8051-000	30°	39	11	61	3.5	—	12	—	—	—	—	—	—	24
A-5555-0217	—	—	—	—	120	—	20	87	—	—	—	—	—	—	30
A-5555-0218	600342-9002-000	—	—	11	30	—	—	11.2	—	—	—	—	—	—	27
A-5555-0219	—	—	—	18	36	—	—	37.2	—	—	—	—	—	—	27
A-5555-0221	600341-0210	—	26	—	35	—	—	9	—	—	—	—	—	—	34
A-5555-0222	600341-0211	—	21	—	30	—	—	9	—	—	—	—	—	—	34
A-5555-0223	600341-0212	—	9	—	17.5	—	—	7	—	—	—	—	—	—	34
A-5555-0224	—	—	26	—	—	—	—	4	—	—	—	—	—	—	34
A-5555-0225	—	—	21	—	—	—	—	3	—	—	—	—	—	—	34
A-5555-0226	602030-0215-000	—	—	11	10	—	—	5.2	—	—	M5/M2	—	—	—	35
A-5555-0227	602030-0315-000	—	—	11	10	—	—	5.2	—	—	M5/M3	—	—	—	35
A-5555-0228	—	—	—	11	10	—	—	5.2	—	—	M5/M4	—	—	—	35
A-5555-0231	—	—	—	15.81	119	—	—	126	M2	—	—	—	—	—	35
A-5555-0232	602030-9115-000	—	—	9.52	127	—	—	87	M2	—	—	—	—	—	35
A-5555-0233	602030-0001-000	—	—	1.2	23	—	—	1	—	—	—	—	—	—	59
A-5555-0234	602030-0002-000	—	—	—	—	—	1.5	—	—	—	—	—	—	—	60
A-5555-0235	602030-0042-000	—	—	—	—	—	0.9	—	—	—	—	—	—	—	60
A-5555-0236	602030-0021-000	—	—	—	—	—	2.5	—	—	—	—	—	—	—	60
A-5555-0238	600341-8596-000	—	—	2.9	70	—	—	—	—	—	—	—	—	—	36
A-5555-0240	000000-0015-323	—	—	2.9	70	—	—	—	—	—	—	—	—	—	36
A-5555-0251	600660-8251-000	—	—	—	—	—	—	144	—	—	—	—	—	—	38
A-5555-0253	620660-8251-000	—	—	—	—	—	—	144	—	—	—	—	—	—	39
A-5555-0255	600667-9601-000	—	—	—	—	—	—	153	—	—	—	—	—	—	38
A-5555-0256	600667-9611-000	—	—	—	—	—	—	306	—	—	—	—	—	—	38
A-5555-0258	626107-2000-940	—	—	—	—	—	—	130	—	—	—	—	—	—	38
A-5555-0261	602030-8104-000	2	14	4	22	1	—	1	—	—	—	—	—	—	55
A-5555-0262	602030-8113-000	3	21.5	5.5	40	2	—	4	—	—	—	—	—	—	55
A-5555-0264	602030-8102-000	4	26	4	32	2	—	1	—	—	—	—	—	—	56
A-5555-0266	602030-8101-000	5	24.5	4	32.5	2	—	1	—	—	—	—	—	—	56
A-5555-0267	602030-8115-000	0.5	2.5/11.25	4	21.25	0.3/1.0	—	1	—	—	—	—	—	—	55
A-5555-0268	602030-8116-000	0.6	4.6/9.0	4	22	0.4/1.0	—	1	—	—	—	—	—	—	55

レニショーパーツ No.	Zeiss パーツ No.	DK (mm)	ML1/ML (mm)	DG/D (mm)	L (mm)	DS1/DS (mm)	EAL/B (mm)	重量 (g)	A (mm)	ねじ穴 (mm)	ねじ変換	MB (mm)	G1 (mm)	SW (mm)	ページ
A-5555-0269	602030-8117-000	0.8	4.8/9.0	4	22	0.4/1.0	—	1	—	—	—	—	—	—	55
A-5555-0270	602030-8118-000	1	5.0/9.0	4	22	0.8/1.0	—	1	—	—	—	—	—	—	55
A-5555-0271	602030-8119-000	1.5	9	4	22	1	—	1	—	—	—	—	—	—	55
A-5555-0272	602030-8120-000	1	5.0/5.5	4	10.5	0.8/1.0	—	1	—	—	—	—	—	—	55
A-5555-0273	602030-8121-000	0.3	2.3/9.0	4	22	0.2/1.0	—	1	—	—	—	—	—	—	55
A-5555-0274	602030-8023-000	2	15	4	21	1	—	1	—	—	—	—	—	—	55
A-5555-0275	602030-8020-000	6	9	4	13	2	—	1	—	—	—	—	—	—	56
A-5555-0276	602030-8021-000	3	15.5	4	21.5	1.5	—	1	—	—	—	—	—	—	55
A-5555-0277	602030-8106-000	3	13	4	21	2	—	1	—	—	—	—	—	—	55
A-5555-0278	602030-8002-000	6	9	3	13	2	—	1	—	—	—	—	—	—	62
A-5555-0279	—	5	16.5	3	22.5	2	—	1	—	—	—	—	—	—	62
A-5555-0282	602030-8001-000	2	5	3	11	1	—	1	—	—	—	—	—	—	61
A-5555-0283	602030-8034-000	5	16.5	3	22.5	2	—	1	—	—	—	—	—	—	61
A-5555-0286	602030-8303-000	—	—	4	30	—	—	2.6	—	—	—	—	—	—	58
A-5555-0287	602030-8304-000	—	—	4	40	—	—	3.7	—	—	—	—	—	—	58
A-5555-0288	602030-8305-000	—	—	4	50	—	—	4.7	—	—	—	—	—	—	58
A-5555-0294	602030-8011-000	2	9.5	—	32	1.4	5.5	1	—	—	—	—	—	—	63
A-5555-0295	602030-8010-000	2	4.5	—	22	1.4	5.5	1	—	—	—	—	—	—	63
A-5555-0296	602030-8012-000	2	13.5	3	19.5	1.5	—	1	—	—	—	—	—	—	64
A-5555-0297	602030-8201-000	8	19	3	32	1.5	1.5	1	—	—	—	—	—	—	64
A-5555-0298	602030-8202-000	4	19	3	32	1	1	1	—	—	—	—	—	—	64
A-5555-0299	602030-8203-000	14	—	—	5.5	—	2	1	—	—	—	—	—	—	65
A-5555-0300	602030-8204-000	20	—	—	5.5	—	2.5	3	—	—	—	—	—	—	65
A-5555-0303	602030-8382-000	—	—	—	11.5	—	12	4.2	—	—	—	—	—	—	58
A-5555-0306	602030-8345-000	—	—	4	5	—	—	0.5	—	—	M2/M3	—	—	—	59
A-5555-0307	000000-1018-201	—	—	—	—	—	—	—	—	—	—	—	—	—	60
A-5555-0308	602030-8006-000	1	6.5	3	10.5	0.8	—	0.3	—	—	—	—	—	—	61
A-5555-0309	—	1	11.5	3	15.5	0.8	—	0.3	—	—	—	—	—	—	61
A-5555-0310	602030-8008-000	2	7	3	16	1	—	1	—	—	—	—	—	—	61
A-5555-0311	602030-8009-000	2	12	3	16	1	—	1	—	—	—	—	—	—	61
A-5555-0312	602030-8015-000	4	6	3	12	1	—	1	—	—	—	—	—	—	61
A-5555-0313	602030-8016-000	4	16	3	22	2	—	1	—	—	—	—	—	—	61
A-5555-0314	—	6	13	3	13	3	—	0.9	—	—	—	—	—	—	63
A-5555-0315	—	6	28	3	28	3	—	1.8	—	—	—	—	—	—	63
A-5555-0316	—	8	13	3	13	3	—	2	—	—	—	—	—	—	63

レニショーパーツ No.	Zeiss パーツ No.	DK (mm)	ML1/ML (mm)	DG/D (mm)	L (mm)	DS1/DS (mm)	EAL/B (mm)	重量 (g)	A (mm)	ねじ穴 (mm)	ねじ変換	MB (mm)	G1 (mm)	SW (mm)	ページ
A-5555-0319	602030-9104-000	-	-	-	9.1	-	10.5	3.4	-	-	-	-	-	-	67
A-5555-0320	602030-9103-000	-	-	-	5.4	-	7	1	-	-	-	-	-	-	67
A-5555-0322	-	-	-	-	-	-	-	72	-	-	-	-	-	-	38
A-5555-0328	000000-0015-245	-	-	-	-	-	2	-	-	-	-	-	-	-	60
A-5555-0329	626115-0150-033	1.5	24	11	33	1	-	7	-	-	-	-	-	-	18
A-5555-0331	626115-0030-022	0.3	2.3/12.8	11	21.8	0.2/1.0	-	6	-	-	-	-	-	-	18
A-5555-0410	626105-0510-100	5	90	11	100	3.5	-	5.4	-	-	-	-	-	-	12
A-5555-0424	626107-1150-100	-	-	11	150	-	-	17	-	-	-	-	-	-	32
A-5555-0425	626107-1120-100	-	-	11	120	-	-	15	-	-	-	-	-	-	32
A-5555-0427	626107-2250-100	-	-	20	250	-	-	55	-	-	-	-	-	-	32
A-5555-0498	612030-9661-000	4.5	43	11	53	3.5	-	8	-	-	-	-	-	-	8
A-5555-0619	-	-	-	11	35	-	-	13.9	-	-	-	-	-	-	31
A-5555-0620	626107-2040-100	-	-	20	40	-	-	26	-	-	-	-	-	-	32
A-5555-0621	626107-2080-100	-	-	20	80	-	-	32	-	-	-	-	-	-	32
A-5555-0623	626107-1070-100	-	-	11	70	-	-	11	-	-	-	-	-	-	32
A-5555-0642	626107-1300-100	-	-	11	300	-	-	27	-	-	-	-	-	-	32
A-5555-0643	626105-1020-150	10	137	11	150	6	-	16	-	-	-	-	-	-	13
A-5555-0644	626105-1020-200	10	187	11	200	6	-	19	-	-	-	-	-	-	13
A-5555-0647	626107-1040-100	-	-	11	40	-	-	9	-	-	-	-	-	-	32
A-5555-0648	626107-1050-100	-	-	11	50	-	-	10	-	-	-	-	-	-	32
A-5555-0649	626107-1060-100	-	-	11	60	-	-	11	-	-	-	-	-	-	32
A-5555-0650	626107-1080-100	-	-	11	80	-	-	12	-	-	-	-	-	-	32
A-5555-0651	626107-1090-100	-	-	11	90	-	-	13	-	-	-	-	-	-	32
A-5555-0652	626107-1100-100	-	-	11	100	-	-	14	-	-	-	-	-	-	32
A-5555-0653	626107-1180-100	-	-	11	180	-	-	19	-	-	-	-	-	-	32
A-5555-0654	626107-1200-100	-	-	11	200	-	-	21	-	-	-	-	-	-	32
A-5555-0655	626107-1250-100	-	-	11	250	-	-	24	-	-	-	-	-	-	32
A-5555-0656	626107-1400-100	-	-	11	400	-	-	34	-	-	-	-	-	-	32
A-5555-0657	626107-2050-100	-	-	20	50	-	-	28	-	-	-	-	-	-	32
A-5555-0658	626107-2060-100	-	-	20	60	-	-	29	-	-	-	-	-	-	32
A-5555-0659	626107-2100-100	-	-	20	100	-	-	34	-	-	-	-	-	-	32
A-5555-0660	626107-2120-100	-	-	20	120	-	-	37	-	-	-	-	-	-	32
A-5555-0661	626107-2150-100	-	-	20	150	-	-	41	-	-	-	-	-	-	32
A-5555-0662	626107-2180-100	-	-	20	180	-	-	45	-	-	-	-	-	-	32
A-5555-0663	626107-2200-100	-	-	20	200	-	-	48	-	-	-	-	-	-	32

レニショーパーツ No.	Zeiss パーツ No.	DK (mm)	ML1/ML (mm)	DG/D (mm)	L (mm)	DS1/DS (mm)	EAL/B (mm)	重量 (g)	A (mm)	ねじ穴 (mm)	ねじ変換	MB (mm)	G1 (mm)	SW (mm)	ページ
A-5555-0664	626107-2300-100	—	—	20	300	—	—	62	—	—	—	—	—	—	32
A-5555-0665	626107-2400-100	—	—	20	400	—	—	75	—	—	—	—	—	—	32
A-5555-0667	626107-2500-100	—	—	20	500	—	—	89	—	—	—	—	—	—	32
A-5555-0668	626107-2600-100	—	—	20	600	—	—	103	—	—	—	—	—	—	32
A-5555-0671	—	—	—	20	50	—	—	33.3	—	—	—	—	—	—	33
A-5555-0686	626115-0250-034	2.5	25	11	34	1.5	—	7	—	—	—	—	—	—	18
A-5555-0699	626107-2025-130	—	66.5	20	25	—	15	60	—	—	—	—	—	—	40
A-5555-0700	626107-2080-130	—	121.5	20	80	—	15	68	—	—	—	—	—	—	40
A-5555-0701	626107-2150-130	—	191.5	20	150	—	15	77	—	—	—	—	—	—	40
A-5555-0713	—	—	—	11	29	—	—	13	—	—	—	—	—	—	26
A-5555-0720	626105-0821-063	8	50.5	11	63.5	6	—	7	—	—	—	—	—	—	13
A-5555-0730	626105-0300-050	3	40	11	50	2	—	4.5	—	—	—	—	—	—	12
A-5555-0731	626105-0400-064	4	54	11	64	2	—	4.6	—	—	—	—	—	—	12
A-5555-0732	626105-0510-050	5	40	11	50	3.5	—	4.8	—	—	—	—	—	—	12
A-5555-0733	626105-0610-054	6	44	11	54	3.5	—	4.9	—	—	—	—	—	—	12
A-5555-0734	626105-0710-055	7	45	11	55	3.5	—	4.9	—	—	—	—	—	—	12
A-5555-0735	626105-0510-075	5	65	11	75	3.5	—	5	—	—	—	—	—	—	12
A-5555-0799	626115-0140-033	1.35	23.85	11	32.85	1	—	6	—	—	—	—	—	—	18
A-5555-0805	—	5	20	11	30	3.5	—	8	—	—	—	—	—	—	8
A-5555-0946	—	8	137	11	150	6	—	60	—	—	—	—	—	—	8
A-5555-0950	000000-1251-674	—	—	11	30	—	—	12.1	—	—	—	—	—	—	31
A-5555-0952	—	2	30	11	40	1.5	—	7	—	—	—	—	—	—	7
A-5555-0965	—	1.5	7.0/24.0	11	33	1.0/1.5	—	7	—	—	—	—	—	—	18
A-5555-0974	—	4	20	11	30	2	—	4.4	—	—	—	—	—	—	7
A-5555-1027	626105-1020-065	10	52.5	11	65.5	6	—	8	—	—	—	—	—	—	12
A-5555-1054	—	1	5.0/15.0	11	25	0.8/1.0	—	6	—	—	—	—	—	—	7
A-5555-1060	—	2	20	11	30	1.5	—	7	—	—	—	—	—	—	7
A-5555-1065	626105-0511-100	5	90	11	100	3.5	—	5.4	—	—	—	—	—	—	13
A-5555-1077	—	2	10	11	20	1	—	6	—	—	—	—	—	—	7
A-5555-1093	—	—	—	11	51	—	—	19	—	—	—	—	—	—	27
A-5555-1095	000000-1120-407	0.6	4.6/12.0	11	32	0.4/1.0	—	6.5	—	—	—	—	—	—	15
A-5555-1097	626105-6901-001	—	17	11	22.5	—	—	6	—	—	—	—	—	—	22
A-5555-1101	—	0.5	2.5/13.5	3	18	0.3/1.0	—	0.4	—	—	—	—	—	—	61
A-5555-1112	626105-0820-200	8	187	11	200	6	—	13	—	—	—	—	—	—	12
A-5555-1114	626103-0501-075	5	66	5	75	3.5	—	1.8	—	—	—	—	—	—	43

レニショーパーツ No.	Zeiss パーツ No.	DK (mm)	ML1/ML (mm)	DG/D (mm)	L (mm)	DS1/DS (mm)	EAL/B (mm)	重量 (g)	A (mm)	ねじ穴 (mm)	ねじ変換	MB (mm)	G1 (mm)	SW (mm)	ページ
A-5555-1115	626103-0600-100	6	91	5	100	3.5	-	2.4	-	-	-	-	-	-	43
A-5555-1118	-	6	42	4	50	2	-	3.2	-	-	-	-	-	-	56
A-5555-1135	-	0.8	30	11	40	0.6/4.0	-	9	8	-	-	-	-	-	25
A-5555-1141	-	0.2	2.3	-	15.2	0.18/1.0	-	1	-	-	-	-	-	-	20
A-5555-1153	-	0.6	30	11	40	0.4/4.0	-	9	8	-	-	-	-	-	25
A-5555-1157	626115-0050-022	0.5	2.5/13.0	11	22	0.3/1.0	-	6	-	-	-	-	-	-	18
A-5555-1169	626105-0821-150	8	137	11	150	6	-	11	-	-	-	-	-	-	14
A-5555-1171	626105-1021-200	10	187	11	200	6	-	19	-	-	-	-	-	-	14
A-5555-1179	626105-0821-200	8	187	11	200	6	-	13	-	-	-	-	-	-	14
A-5555-1235	620161-8055-000	-	-	-	-	-	-	-	-	-	-	-	-	-	49
A-5555-1236	620161-8058-000	-	-	-	-	-	-	-	-	-	-	-	-	-	49
A-5555-1237	620161-8065-000	-	-	-	75	-	-	5.4	-	-	-	-	-	-	50
A-5555-1238	620161-8068-000	-	-	-	75	-	-	5.4	-	-	-	-	-	-	50
A-5555-1239	620161-8075-000	-	-	-	-	-	-	-	-	-	-	-	-	-	50
A-5555-1240	620161-8078-000	-	-	-	-	-	-	-	-	-	-	-	-	-	51
A-5555-1241	626103-8031-055	-	-	-	55	-	-	6.3	-	-	-	-	-	-	49
A-5555-1242	626103-8033-055	-	-	-	55	-	-	6.3	-	-	-	-	-	-	51
A-5555-1245	626115-5000-199	-	-	11	10	2	-	3.2	-	-	-	-	-	-	21
A-5555-1251	626103-0300-040	3	31	5	40	2	-	0.8	-	-	-	-	-	-	43
A-5555-1271	-	5	90	11	100	3.5	-	15	-	-	-	-	-	-	8
A-5555-1273	626103-0302-020	3	11	5	20	2	-	0.8	-	-	-	-	-	-	45
A-5555-1274	626103-0302-030	3	21	5	30	2	-	0.9	-	-	-	-	-	-	45
A-5555-1275	626103-0302-040	3	31	5	40	2	-	1	-	-	-	-	-	-	45
A-5555-1276	626103-5150-000	-	-	5	150	-	-	2.7	-	-	-	-	-	-	48
A-5555-1277	-	0.7	4.6	-	15.7	0.4/1.0	-	1	-	-	-	-	-	-	20
A-5555-1308	-	-	-	3	35	-	-	1.8	-	-	-	-	-	-	66
A-5555-1425	-	3.5	85	11	100	2.5	-	7	-	-	-	-	-	-	7
A-5555-1478	626115-6110-001	-	-	-	-	-	15	12.6	-	-	-	-	-	-	27
A-5555-1495	-	1	20	11	30	0.8	-	6	-	-	-	-	-	-	7
A-5555-1508	-	3.5	48	11	58	2	-	6	-	-	-	-	-	-	7
A-5555-1551	-	-	-	-	-	-	15	13	-	-	-	-	-	-	28
A-5555-1563	-	2	15	11	25	1	-	6	-	-	-	-	-	-	7
A-5555-1618	-	8	40	11	50	5	-	24	-	-	-	-	-	-	8
A-5555-1628	626115-1200-118	12	105	11	118	6	-	49	-	-	-	-	-	-	8
A-5555-1679	-	1	5.0/10.0	11	20	0.8/1.0	-	6	-	-	-	-	-	-	7

レニショーパーツ No.	Zeiss パーツ No.	DK (mm)	ML1/ML (mm)	DG/D (mm)	L (mm)	DS1/DS (mm)	EAL/B (mm)	重量 (g)	A (mm)	ねじ穴 (mm)	ねじ変換	MB (mm)	G1 (mm)	SW (mm)	ページ
A-5555-1773	—	0.5	2.5/12.0	11	32	0.3/1.0	—	6.5	—	—	—	—	—	—	15
A-5555-1828	626105-0301-033	3	23.5	11	33.5	2	—	4.2	—	—	—	—	—	—	13
A-5555-1842	626115-0060-022	0.6	1.6/13.1	11	22.1	0.4/1.0	—	6	—	—	—	—	—	—	18
A-5555-1843	626115-0100-022	1	5.0/13.5	11	22.5	0.8/1.0	—	6	—	—	—	—	—	—	18
A-5555-1844	626115-0080-022	0.8	4.8/13.3	11	22.3	0.6/1.0	—	6	—	—	—	—	—	—	18
A-5555-1847	626105-0300-033	3	23.5	11	33.5	2	—	4.2	—	—	—	—	—	—	12
A-5555-1855	626107-2050-110	—	96.5	20	50	—	20	78	—	—	—	—	—	—	40
A-5555-1892	626115-6110-002	—	—	—	—	—	15	13	—	—	—	—	—	—	28
A-5555-1916	626105-0300-025	3	15	11	25	2	—	4	—	—	—	—	—	—	12
A-5555-1917	626105-0400-033	4	23.5	11	33.5	2	—	4.2	—	—	—	—	—	—	12
A-5555-1918	626105-0820-100	8	87	11	100	6	—	7.5	—	—	—	—	—	—	12
A-5555-1937	626107-2150-110	—	196.5	20	150	—	20	91	—	—	—	—	—	—	40
A-5555-1938	626107-2120-110	—	166.5	20	120	—	20	86	—	—	—	—	—	—	40
A-5555-1947	626103-5025-000	—	—	5	25	—	—	1.25	—	—	—	—	—	—	48
A-5555-1948	626103-5075-000	—	—	5	75	—	—	1.7	—	—	—	—	—	—	48
A-5555-1979	626107-2025-110	—	71.5	20	25	—	20	74	—	—	—	—	—	—	40
A-5555-1980	626107-2040-110	—	86.5	20	40	—	20	76	—	—	—	—	—	—	40
A-5555-1981	626107-2060-110	—	106.5	20	60	—	20	80	—	—	—	—	—	—	40
A-5555-1982	626107-2080-110	—	126.5	20	80	—	20	82	—	—	—	—	—	—	40
A-5555-1983	626107-2100-110	—	146.5	20	100	—	20	84	—	—	—	—	—	—	40
A-5555-1984	626107-2200-110	—	246.5	20	200	—	20	98	—	—	—	—	—	—	40
A-5555-1985	626107-2040-130	—	81.5	20	40	—	15	62	—	—	—	—	—	—	40
A-5555-1986	626107-2050-130	—	91.5	20	50	—	15	64	—	—	—	—	—	—	40
A-5555-1987	626107-2060-130	—	101.5	20	60	—	15	64	—	—	—	—	—	—	40
A-5555-1988	626107-2100-130	—	141.5	20	100	—	15	70	—	—	—	—	—	—	40
A-5555-1989	626107-2120-130	—	161.5	20	120	—	15	72	—	—	—	—	—	—	40
A-5555-1990	626107-2200-130	—	241.5	20	200	—	15	84	—	—	—	—	—	—	40
A-5555-2012	626105-0511-075	5	65	11	75	3.5	—	5	—	—	—	—	—	—	13
A-5555-2013	—	5	43	11	53	3.5	—	4.9	—	—	—	—	—	—	12
A-5555-2033	626103-0501-030	5	21	5	30	3.5	—	1.1	—	—	—	—	—	—	42
A-5555-2144	—	15	52.5	11	65.5	6	—	29	—	—	—	—	—	—	8
A-5555-2270	—	15	105	11	118	6	—	50	—	—	—	—	—	—	8
A-5555-2388	—	1	10	11	20	0.8	—	6	—	—	—	—	—	—	7
A-5555-2389	—	10	137	11	150	6	—	62	—	—	—	—	—	—	8
A-5555-2390	—	10	175	11	200	6	—	75	—	—	—	—	—	—	8

レニショーパーツ No.	Zeiss パーツ No.	DK (mm)	ML1/ML (mm)	DG/D (mm)	L (mm)	DS1/DS (mm)	EAL/B (mm)	重量 (g)	A (mm)	ねじ穴 (mm)	ねじ変換	MB (mm)	G1 (mm)	SW (mm)	ページ
A-5555-2391	—	12	52	11	65.5	6	—	28	—	—	—	—	—	—	8
A-5555-2392	—	12	175	11	200	6	—	76	—	—	—	—	—	—	8
A-5555-2394	000000-1078-483	3	23.5	11	33.5	2	—	4.5	—	—	—	—	—	—	9
A-5555-2395	612030-9649-000	8	50.5	11	63.5	6	—	25	—	—	—	—	—	—	9
A-5555-2396	626105-0401-064	4	54	11	64	2	—	4.6	—	—	—	—	—	—	13
A-5555-2397	—	5	43	11	53	3.5	—	4.9	—	—	—	—	—	—	13
A-5555-2398	—	6	44	11	54	3.5	—	4.9	—	—	—	—	—	—	13
A-5555-2399	—	7	45	11	55.5	3.5	—	4.9	—	—	—	—	—	—	13
A-5555-2400	—	8	62	11	75	6	—	7.3	—	—	—	—	—	—	13
A-5555-2402	—	9	51.5	11	64.5	6	—	7.2	—	—	—	—	—	—	14
A-5555-2403	626105-1021-065	10	52.5	11	65.5	6	—	8	—	—	—	—	—	—	14
A-5555-2404	—	0.2	2.3/12.0	11	32	0.18/1.0	—	6.5	—	—	—	—	—	—	15
A-5555-2405	—	0.25	2.3/12.0	11	32	0.18/1.0	—	6.5	—	—	—	—	—	—	15
A-5555-2407	—	0.3	2.3/12.0	11	32	0.2/1.0	—	6.5	—	—	—	—	—	—	15
A-5555-2408	—	3	16.5	11	25.5	2	—	7	—	—	—	—	—	—	17
A-5555-2409	—	5	25.5	11	34.5	3.5	—	9	—	—	—	—	—	—	17
A-5555-2410	—	0.25	2.35	—	15.25	0.18/1.0	—	1	—	—	—	—	—	—	20
A-5555-2411	—	0.4	2.5	—	15.4	0.3/1.0	—	1	—	—	—	—	—	—	20
A-5555-2412	—	2	—	—	27	1	—	1	—	—	—	—	—	—	20
A-5555-2413	—	2.5	—	—	27.5	1	—	1	—	—	—	—	—	—	20
A-5555-2415	632001-8209-000	10	55	11	65	3.5/5.5	1	11	—	—	—	—	—	—	23
A-5555-2416	626115-1505-065	15	55	11	65	3.5/5.5	1	18	—	—	—	—	—	—	23
A-5555-2417	632001-8207-000	20	55	11	65	3.5/5.5	1	19	—	—	—	—	—	—	23
A-5555-2418	632001-8208-000	25	55	11	65	3.5/10.0	2	22	—	—	—	—	—	—	23
A-5555-2419	632001-8210-000	30	55	11	65	3.5/10.0	2	39	—	—	—	—	—	—	23
A-5555-2420	632001-8213-000	40	55	11	65	3.5/10.0	2	57	—	—	—	—	—	—	23
A-5555-2421	000000-1019-819	10	55	11	65	3.5/5.5	2	17	—	—	—	—	—	—	23
A-5555-2422	000000-1019-820	15	55	11	65	3.5/5.5	2	20	—	—	—	—	—	—	23
A-5555-2423	000000-1019-822	20	55	11	65	3.5/5.5	2	25	—	—	—	—	—	—	23
A-5555-2424	000000-1019-824	25	55	11	65	3.5/10.0	2	32	—	—	—	—	—	—	23
A-5555-2425	—	—	—	—	—	87.5	15	13	—	—	—	—	—	—	29
A-5555-2426	—	—	—	—	—	85	15	13.4	—	—	—	—	—	—	29
A-5555-2427	—	—	—	—	—	82.5	15	13.8	—	—	—	—	—	—	29
A-5555-2428	—	—	—	—	—	80	15	14.2	—	—	—	—	—	—	29
A-5555-2429	—	—	—	—	—	77.5	15	14.6	—	—	—	—	—	—	29

A-5555-2430	—	—	—	—	—	75	15	15	—	—	—	—	—	—	29
A-5555-2431	—	—	—	—	—	72.5	15	15.4	—	—	—	—	—	—	29
A-5555-2432	—	—	—	—	—	70	15	15.8	—	—	—	—	—	—	29
A-5555-2433	—	—	—	—	—	67.5	15	16.2	—	—	—	—	—	—	29
A-5555-2434	—	—	—	—	—	65	15	16.6	—	—	—	—	—	—	29
A-5555-2435	—	—	—	—	—	62.5	15	17	—	—	—	—	—	—	29
A-5555-2436	—	—	—	—	—	60	15	17.4	—	—	—	—	—	—	29
A-5555-2437	—	—	—	—	—	57.5	15	17.8	—	—	—	—	—	—	29
A-5555-2438	—	—	—	—	—	55	15	18.2	—	—	—	—	—	—	29
A-5555-2439	—	—	—	—	—	52.5	15	18.6	—	—	—	—	—	—	29
A-5555-2440	—	—	—	—	—	50	15	19	—	—	—	—	—	—	29
A-5555-2441	—	—	—	—	—	47.5	15	19.4	—	—	—	—	—	—	29
A-5555-2442	—	—	—	—	—	45	15	19.8	—	—	—	—	—	—	29
A-5555-2443	—	—	—	—	—	—	—	—	—	—	—	—	—	—	37
A-5555-2444	—	5	25.5	11	34.5	3.5	—	9	—	—	—	—	—	—	18
A-5555-2445	626103-0311-030	3	21	5	30	2	—	0.75	—	—	—	—	—	—	45
A-5555-2446	—	0.2	2.3/9.0	4	22	0.18/1.0	—	1	—	—	—	—	—	—	55
A-5555-2447	—	0.25	2.3/9.0	4	22	0.18/1.0	—	1	—	—	—	—	—	—	55
A-5555-2448	—	2	34	4	40	1.5	—	1	—	—	—	—	—	—	55
A-5555-2449	—	4	22	4	30	2	—	2	—	—	—	—	—	—	56
A-5555-2450	—	5	22	4	30	2	—	2.1	—	—	—	—	—	—	56
A-5555-2451	—	5	32	4	40	2	—	2	—	—	—	—	—	—	56
A-5555-2452	—	5	42	4	50	2	—	3	—	—	—	—	—	—	56
A-5555-2453	—	5	52	4	60	2	—	3.5	—	—	—	—	—	—	56
A-5555-2454	—	6	22	4	30	2	—	2.3	—	—	—	—	—	—	56
A-5555-2455	—	8	18.5	4	31.5	2	—	1.3	—	—	—	—	—	—	56
A-5555-2456	—	—	—	4	30	1.5	—	2.9	—	—	—	—	—	—	58
A-5555-2457	000000-1049-178	—	—	4	7	—	—	0.5	—	—	M2/M3	—	—	—	59
A-5555-2458	000000-0015-247	—	—	—	—	—	3	—	—	—	—	—	—	—	60
A-5555-2459	000000-0015-248	—	—	—	—	—	4	—	—	—	—	—	—	—	60
A-5555-2460	—	—	—	—	—	—	5	—	—	—	—	—	—	—	60
A-5555-2461	—	—	—	—	—	—	10	—	—	—	—	—	—	—	60
A-5555-2462	—	0.25	2.3/12.5	3	17	0.18/1.0	—	0.4	—	—	—	—	—	—	61
A-5555-2463	—	1	5.0/14.0	3	18.5	0.8/1.0	—	0.4	—	—	—	—	—	—	61
A-5555-2465	—	2.5	6	3	12	1.5	—	1	—	—	—	—	—	—	61

レニショーパーツ No.	Zeiss パーツ No.	DK (mm)	ML1/ML (mm)	DG/D (mm)	L (mm)	DS1/DS (mm)	EAL/B (mm)	重量 (g)	A (mm)	ねじ穴 (mm)	ねじ変換	MB (mm)	G1 (mm)	SW (mm)	ページ
A-5555-2466	—	3	6	3	12	2	—	1	—	—	—	—	—	—	61
A-5555-2467	—	4	12	3	16	2	—	0.8	—	—	—	—	—	—	62
A-5555-2468	—	4	30	3	36	2	—	1	—	—	—	—	—	—	62
A-5555-2469	—	5	10	3	14	2	—	0.8	—	—	—	—	—	—	62
A-5555-2470	—	5	32	3	38	2	—	1	—	—	—	—	—	—	62
A-5555-2471	—	4	32	3	32	3	—	1.7	—	—	—	—	—	—	63
A-5555-2472	—	4	42	3	42	3	—	2.4	—	—	—	—	—	—	63
A-5555-2473	—	4	52	3	52	3	—	2.9	—	—	—	—	—	—	63
A-5555-2474	—	5	22	3	22	3	—	1.3	—	—	—	—	—	—	63
A-5555-2475	—	5	32	3	32	3	—	1.9	—	—	—	—	—	—	63
A-5555-2476	—	5	42.5	3	42.5	3	—	2.5	—	—	—	—	—	—	63
A-5555-2477	—	5	52.5	3	52.5	3	—	3.1	—	—	—	—	—	—	63
A-5555-2478	—	—	—	3	30	1	—	2.9	—	—	—	—	—	—	67
A-5555-2479	—	—	—	3	30	1.5	—	2.9	—	—	—	—	—	—	67
A-5555-2481	—	—	—	3	50	—	—	2.7	—	—	—	—	—	—	66
A-5555-3734	626115-0300-058	3	48	11	58	2	—	5.5	—	—	—	—	—	—	10
A-5555-3740	—	—	191.5	11	150	—	15	77	—	—	—	—	—	—	40
A-5555-3777	—	1	5.0/10.0	11	20	0.8/1.0	—	3.5	—	—	—	—	—	—	10
A-5555-3778	—	1	5.0/15.0	11	25	0.8/1.0	—	3.5	—	—	—	—	—	—	10
A-5555-3779	—	1	5.0/20.0	11	30	0.8/1.0	—	3.5	—	—	—	—	—	—	10
A-5555-3780	—	1.5	8.0/20.0	11	30	1.0/1.5	—	3.5	—	—	—	—	—	—	10
A-5555-3781	—	2	10	11	20	1	—	3.5	—	—	—	—	—	—	10
A-5555-3782	—	2	15	11	25	1	—	3.5	—	—	—	—	—	—	10
A-5555-3783	—	2	20	11	30	1.5	—	3.8	—	—	—	—	—	—	10
A-5555-3784	—	2	30	11	40	1.5	—	4	—	—	—	—	—	—	10
A-5555-3785	626115-0303-025	3	15	11	25	2	—	4	—	—	—	—	—	—	10
A-5555-3786	—	3	23.5	11	33.5	2	—	4.5	—	—	—	—	—	—	10
A-5555-3787	626115-0302-050	3	40	11	50	2	—	5.3	—	—	—	—	—	—	10
A-5555-3788	626115-0400-034	4	23.5	11	33.5	2	—	4.5	—	—	—	—	—	—	10
A-5555-3789	—	4	54	11	64	2	—	5.9	—	—	—	—	—	—	10
A-5555-3790	—	5	20	11	30	3.5	—	8	—	—	—	—	—	—	10
A-5555-3791	626115-0501-050	5	40	11	50	3.5	—	9	—	—	—	—	—	—	10
A-5555-3792	—	5	43	11	53	3.5	—	9.8	—	—	—	—	—	—	10
A-5555-3793	626115-0500-075	5	65	11	75	3.5	—	12.5	—	—	—	—	—	—	10
A-5555-3794	626115-0501-100	5	90	11	100	3.5	—	18	—	—	—	—	—	—	10

レニショーパーツ No.	Zeiss パーツ No.	DK (mm)	ML1/ML (mm)	DG/D (mm)	L (mm)	DS1/DS (mm)	EAL/B (mm)	重量 (g)	A (mm)	ねじ穴 (mm)	ねじ変換	MB (mm)	G1 (mm)	SW (mm)	ページ
A-5555-3795	—	6	44	11	54	3.5	—	10	—	—	—	—	—	—	10
A-5555-3796	—	7	45	11	55	3.5	—	10	—	—	—	—	—	—	10
A-5555-3797	626115-0800-064	8	50.5	11	63.5	6	—	36.6	—	—	—	—	—	—	10
A-5555-3798	626115-0800-075	8	62	11	75	6	—	29.4	—	—	—	—	—	—	10
A-5555-3799	—	8	87	11	100	6	—	39.9	—	—	—	—	—	—	11
A-5555-3800	626115-0800-115	8	101.5	11	114.5	6	—	45.7	—	—	—	—	—	—	11
A-5555-3801	—	9	51.5	11	64.5	6	—	26.3	—	—	—	—	—	—	11
A-5555-3802	—	10	52.5	11	65.5	6	—	25.8	—	—	—	—	—	—	11
A-5555-3803	—	10	105	11	118	6	—	47.3	—	—	—	—	—	—	11
A-5555-3804	—	10	135	11	150	6	—	60	—	—	—	—	—	—	11
A-5555-3805	600342-8023-010	8	50.5	11	63.5	6	—	24.8	—	—	—	—	—	—	11
A-5555-3806	626105-0300-058	3	48	11	58	2	—	4.9	—	—	—	—	—	—	12
A-5555-3807	626105-0820-063	8	50.5	11	63.5	6	—	7	—	—	—	—	—	—	12
A-5555-3808	626105-0820-114	8	101.5	11	114.5	6	—	9.5	—	—	—	—	—	—	12
A-5555-3809	—	9	51.5	11	64.5	6	—	7.2	—	—	—	—	—	—	12
A-5555-3812	626105-0301-025	3	15	11	25	2	—	4	—	—	—	—	—	—	13
A-5555-3813	626105-0301-050	3	40	11	50	2	—	4.5	—	—	—	—	—	—	13
A-5555-3814	626105-0301-058	3	48	11	58	2	—	4.9	—	—	—	—	—	—	13
A-5555-3815	626105-0301-033	4	23.5	11	33.5	2	—	4.2	—	—	—	—	—	—	13
A-5555-3817	626105-0511-050	5	40	11	50	3.5	—	4.8	—	—	—	—	—	—	13
A-5555-3820	626105-0821-100	8	87	11	100	6	—	7.5	—	—	—	—	—	—	13
A-5555-3821	626105-0821-114	8	101.5	11	114.5	6	—	9.5	—	—	—	—	—	—	13
A-5555-3824	626105-1021-118	10	105	11	118	6	—	14.5	—	—	—	—	—	—	14
A-5555-3825	626105-1021-150	10	137	11	150	6	—	16	—	—	—	—	—	—	14
A-5555-3826	—	2	24.5	11	33.5	1	—	7	—	—	—	—	—	—	18
A-5555-3827	—	2.5	25	11	34	1	—	7	—	—	—	—	—	—	18
A-5555-3828	—	3	16.5	11	25.5	2	—	9	—	—	—	—	—	—	18
A-5555-3839	—	1	30	11	40	0.8/4.0	—	9	8	—	—	—	—	—	25
A-5555-3841	—	—	—	18	58	—	—	58	—	—	—	—	—	—	27
A-5555-3842	—	15	—	24	130	—	—	—	—	—	—	—	—	22	36
A-5555-3843	—	20	—	24	135	—	—	—	—	—	—	—	—	22	36
A-5555-3844	—	25	—	24	140	—	—	—	—	—	—	—	—	22	36
A-5555-3845	—	—	66.5	11	25	—	15	60	—	—	—	—	—	—	40
A-5555-3846	—	—	81.5	11	40	—	15	62	—	—	—	—	—	—	40
A-5555-3847	—	—	91.5	11	50	—	15	64	—	—	—	—	—	—	40

レニショーパーツ No.	Zeiss パーツ No.	DK (mm)	ML1/ML (mm)	DG/D (mm)	L (mm)	DS1/DS (mm)	EAL/B (mm)	重量 (g)	A (mm)	ねじ穴 (mm)	ねじ変換	MB (mm)	G1 (mm)	SW (mm)	ページ
A-5555-3848	—	—	101.5	11	60	—	15	66	—	—	—	—	—	—	40
A-5555-3849	—	—	121.5	11	80	—	15	68	—	—	—	—	—	—	40
A-5555-3850	—	—	141.5	11	100	—	15	70	—	—	—	—	—	—	40
A-5555-3851	—	—	161.5	11	120	—	15	72	—	—	—	—	—	—	40
A-5555-3852	—	—	241.5	11	200	—	15	84	—	—	—	—	—	—	40
A-5555-3853	626113-0060-014	0.6	4.6/5.0	5	14	0.4/1.0	—	0.61	—	—	—	—	—	—	41
A-5555-3854	626113-0101-020	1	5.1/11	5	20	0.6/1.0	—	0.7	—	—	—	—	—	—	41
A-5555-3855	626113-0201-040	2	31	5	40	1.5	—	1.7	—	—	—	—	—	—	42
A-5555-3856	626113-0250-020	2.5	11	5	20	1.5	—	1	—	—	—	—	—	—	42
A-5555-3857	626113-0250-030	2.5	21	5	30	1.5	—	1.5	—	—	—	—	—	—	42
A-5555-3858	626103-0501-050	5	41	5	50	3.5	—	1.4	—	—	—	—	—	—	42
A-5555-3859	626103-0300-025	3	16	5	25	2	—	0.65	—	—	—	—	—	—	43
A-5555-3860	626103-0300-058	3	49	5	58	2	—	1	—	—	—	—	—	—	43
A-5555-3861	626103-0300-059	3	50	5	59	2	—	1	—	—	—	—	—	—	43
A-5555-3862	626103-0300-075	3	66	5	75	2	—	1	—	—	—	—	—	—	43
A-5555-3863	626103-0500-040	5	31	5	40	3.5	—	1.2	—	—	—	—	—	—	43
A-5555-3864	626103-0500-060	5	51	5	60	3.5	—	1.5	—	—	—	—	—	—	43
A-5555-3865	626103-0610-070	6	61	5	70	3.5	—	1.8	—	—	—	—	—	—	43
A-5555-3866	626103-0800-030	8	30	5	30	5	—	1.86	—	—	—	—	—	—	43
A-5555-3867	626103-0830-050	8	50	5	50	5	—	2.1	—	—	—	—	—	—	43
A-5555-3868	626103-0830-070	8	70	5	70	5	—	2.6	—	—	—	—	—	—	43
A-5555-3869	626103-0830-100	8	100	5	100	5	—	2.7	—	—	—	—	—	—	43
A-5555-3870	626103-0301-033	3	24	5	33	2	—	0.7	—	—	—	—	—	—	44
A-5555-3871	626103-0301-050	3	41	5	50	2	—	0.8	—	—	—	—	—	—	44
A-5555-3872	626103-0502-050	5	41	5	50	3.5	—	1.4	—	—	—	—	—	—	44
A-5555-3874	626103-0801-125	8	125	5	125	5	—	2.9	—	—	—	—	—	—	44
A-5555-3875	626103-0301-020	3	11	5	20	2	—	0.7	—	—	—	—	—	—	44
A-5555-3876	626103-0301-030	3	21	5	30	2	—	0.75	—	—	—	—	—	—	44
A-5555-3877	626103-0311-020	3	11	5	20	2	—	0.7	—	—	—	—	—	—	45
A-5555-3880	626103-0312-020	3	11	5	20	2	—	0.8	—	—	—	—	—	—	46
A-5555-3881	626103-0312-030	3	21	5	30	2	—	0.9	—	—	—	—	—	—	46
A-5555-3882	626103-0303-020	3	11	5	20	2	—	1.4	—	—	—	—	—	—	46
A-5555-3883	626103-0303-030	3	21	5	30	2	—	1.5	—	—	—	—	—	—	46
A-5555-3884	626103-0313-020	3	11	5	20	2	—	1.4	—	—	—	—	—	—	47
A-5555-3885	626103-0313-030	3	21	5	30	2	—	1.5	—	—	—	—	—	—	47

レニショーパーツ No.	Zeiss パーツ No.	DK (mm)	ML1/ML (mm)	DG/D (mm)	L (mm)	DS1/DS (mm)	EAL/B (mm)	重量 (g)	A (mm)	ねじ穴 (mm)	ねじ変換	MB (mm)	G1 (mm)	SW (mm)	ページ
A-5555-3886	626103-0313-040	3	31	5	40	2	-	1.6	-	-	-	-	-	-	47
A-5555-3887	626103-0304-020	3	11	5	20	2	-	1.4	-	-	-	-	-	-	47
A-5555-3888	626103-0304-030	3	21	5	30	2	-	1.5	-	-	-	-	-	-	47
A-5555-3889	626103-0314-020	3	11	5	20	2	-	1.4	-	-	-	-	-	-	48
A-5555-3890	626103-0314-030	3	21	5	30	2	-	1.5	-	-	-	-	-	-	48
A-5555-3891	626103-0314-040	3	31	5	40	2	-	1.6	-	-	-	-	-	-	48
A-5555-3892	626103-5020-000	-	-	5	20	-	-	1.2	-	-	-	-	-	-	48
A-5555-3893	626103-5040-000	-	-	5	40	-	-	1.4	-	-	-	-	-	-	48
A-5555-3894	626103-5060-000	-	-	5	60	-	-	1.7	-	-	-	-	-	-	48
A-5555-3895	626103-5130-000	-	-	5	130	-	-	2.5	-	-	-	-	-	-	48
A-5555-3896	626103-6110-002	-	-	-	13	-	5	1.05	-	-	-	-	-	-	52
A-5555-3898	626103-6110-006	-	-	12	-	-	5	1.79	-	-	-	-	-	-	53
A-5555-3899	626103-6110-007	-	-	14	-	-	5	2.31	-	-	-	-	-	-	53
A-5555-3900	-	-	-	-	-	-	-	72	-	-	-	-	-	-	39
A-5555-3901	626103-0312-040	3	31	5	40	2	-	1	-	-	-	-	-	-	46
A-5555-3949	000000-1073-344	5	95	11	105	3.5	-	15	-	-	-	-	-	-	9
A-5555-3997	626105-0820-075	8	62	11	75	6	-	7.3	-	-	-	-	-	-	12
A-5555-3998	626105-1020-118	10	105	11	118	6	-	14.5	-	-	-	-	-	-	13
A-5555-3999	-	0.5	3.5	11	40	0.4	1.9	7	-	-	-	-	-	-	24
A-5555-9159	-	0.3	2.3/13.5	3	18	0.2/1.0	-	0.4	-	-	-	-	-	-	61
A-5555-9161	-	0.6	4.6/13.8	3	18.3	0.4/1.0	-	0.4	-	-	-	-	-	-	61
A-5555-9162	-	0.8	4.8/13.5	3	18.0	0.6/1.0	-	0.4	-	-	-	-	-	-	61
A-5555-9325	626115-0200-034	2	24.5	11	33.5	1.5	-	7	-	-	-	-	-	-	18
A-5555-9339	626113-0151-030	1.5	21	5	30	1	-	0.84	-	-	-	-	-	-	42
A-5555-9340	626113-0150-030	1.5	22.5	5	30	1	-	0.9	-	-	-	-	-	-	42
A-5555-9341	626113-0100-040	1	5.0/31	5	40	0.8/1.0	-	1.5	-	-	-	-	-	-	41
A-5555-9361	626105-0820-150	8	137	11	150	6	-	11	-	-	-	-	-	-	12

www.renishaw.jp/contact

 #renishaw

 03-5366-5315

 japan@renishaw.com

© 2004-2024 Renishaw plc. 無断転用禁止。レニショーの書面による許可を事前に受けずに、本文書の全部または一部をコピー、複製、その他のいかなるメディアへの変換、その他の言語への翻訳をすることを禁止します。
RENISHAW® およびプローブシンボルは、Renishaw plc の登録商標です。レニショー製品の名称および呼称ならびに「apply innovation」マークは、Renishaw plc およびその子会社の商標です。その他のブランド名、製品名または会社名は、各々の所有者の商標です。
Renishaw plc. イングランドおよびウェールズにおいて登録。会社登録番号: 1106260。登録事務所: New Mills, Wotton-under-Edge, Glos, GL12 8JR, UK。
本書作成にあたり細心の注意を払っておりますが、レニショーは、法律により認められる範囲で、いかなる保証、条件提示、表明、損害賠償も

行いません。レニショーは、本文書ならびに、本書記載の本装置、およびまたはソフトウェアおよび仕様、事前通知の義務なく、変更を加える権利を有します。

パーツ No.: H-1000-3312-06-C
発行: 06.2024