

TS27R 工具計測プローブ


www.renishaw.jp/ts27r

仕様

主なアプリケーション		工具計測および工具折損検出 (対象機械: 立形/横形マシニングセンターの全サイズ、門形マシニングセンター全般)
信号伝達方式		ハードワイヤ方式
対応インターフェース		MI 8-4、HSI または HSI-C
推奨スタイラス		ディスクスタイラス (超硬、HRC75) または スクウェアスタイラス (セラミックチップ、HRC75)
重量 (ディスクスタイラス装着時)		1055g
ケーブル (インターフェース まで)	仕様	Ø4.4mm の 4 芯シールドケーブルで、各芯線は Ø0.2mm の 7 本撚り。
	長さ	10m
	電気接続	ユニット端部引き出しのハードワイヤ方式
検出方向		±X、±Y、+Z
単一方向繰り返し精度		1.00µm、2σ値 (注 1 参照)
スタイラスの測定圧力 (注 2 および 3 参照)		1.30N~2.40N、133gf~245gf 検出方向により異なる
防水防塵性能		IPX8、BS EN 60529:1992+A2:2013 (IEC 60529:1989+A1:1999+A2:2013)
取付け方法		M12 T 溝ボルト (非付属品) SPIROL ピンをオプションで使うことで、正確に再取り付けできます。
動作時温度		+5°C~+60°C

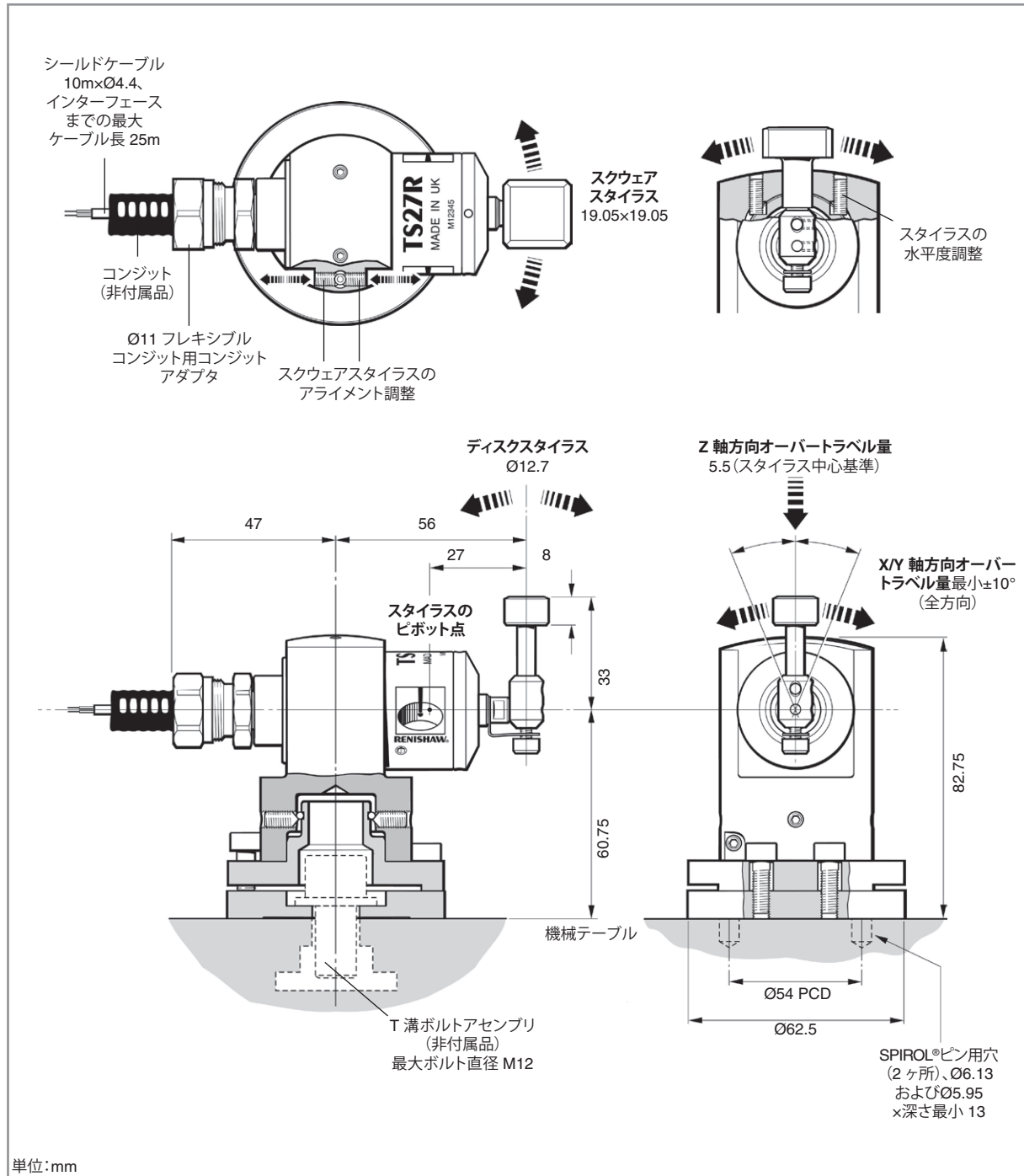
注 1 本仕様は 35mm のスタイラスを使用し、480mm/min の標準テスト速度でテストした場合の値です。要件によっては、速度を大幅に上げて使用することも可能です。

注 2 測定圧力とは、プローブがトリガーしたときにワークに作用する負荷のことで、使い方によっては非常に重要です。トリガーした後 (オーバートラベル時) に測定圧力は最大になります。この値は、計測時の送り速度や機械の減速度などによって変化します。

注 3 工場出荷時設定値で、手動調整はできません。

詳細情報や最良のアプリケーションおよびパフォーマンスのサポートについては、レニショーまでお問い合わせいただくか、Web サイト www.renishaw.jp/ts27r をご覧ください。

TS27R 各部寸法



スペアパーツとアクセサリ類

スペアパーツとアクセサリ類を幅広くご用意しています。

スペアパーツとアクセサリ類のリストについては、レニショーにお問い合わせください。

世界各国のレニショーの連絡先詳細については、www.renishaw.jp/contact をご覧ください

