

RESOLUTE™ 光学式アブソリュート エンコーダシステム



- 非接触光学式「真の」アブソリュートエンコーダシステム: バッテリ不要
- 広い取付け公差で取付けが簡単
- 汚れ、傷、薄い油汚れに対する優れた耐性
- 最高分解能 1nm (リニア) と 32bit (ロータリ)
- 最高速度 100m/s または 36,000rev/min (分解能に依存せず)
- 周期誤差±40nm でスムーズな速度制御
- 10nm RMS 未満のジッタで位置安定性向上
- 内蔵の独立位置チェックアルゴリズムで安全性向上
- IP64 準拠で過酷な環境下でも確実に動作
- セットアップ LED 内蔵でエンコーダの取付けと状態の診断が簡単
- 最高動作温度 80℃
- 高温アラーム内蔵
- 各種リニアスケール、ロータリスケール、パーシャルアークスケールに対応

RESOLUTE™ は、優れた測定パフォーマンスを発揮する、光学式「真の」アブソリュートファインピッチエンコーダシステムです。

特許取得済みの RESOLUTE エンコーダ技術に 1nm 分解能と超高速動作が組み合わされており、各種高精度リニアスケールやリングスケールに対応します。

高性能光学部品と公称 30μm ピッチのシングルトラックの組合せにより広いセットアップ公差、超低周期誤差および超低ノイズ (ジッタ) を確保しており、高い速度制御性能と位置安定性を実現します。

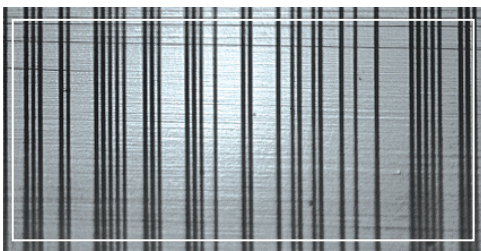
汚れに対する高い耐性、独立した内蔵位置チェックアルゴリズム、そしてふき取るだけできれいになる IP64 準拠のリードヘッド本体、これらにより信頼性を確保しています。

シリアルインターフェースとしては、BiSS C (単一方向)、FANUC、Mitsubishi、Panasonic、Siemens DRIVE-CLiQ、Yaskawa に対応しています。

システムの特長

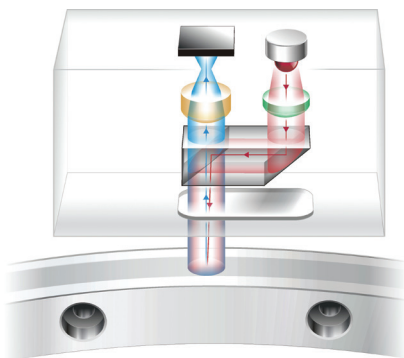
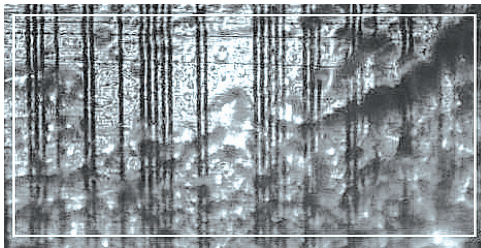
ユニークな光学式シングルトラックアブソリュートスケール

- 電源 ON 直後に絶対位置を確立
- バックアップ用バッテリー不要
- マルチトラックシステムに見られる、ヨーの位相不良なし
- ファインピッチスケール (公称間隔 30 μ m) で、誘導型磁気式アブソリュートエンコーダや他の非接触光学式アブソリュートエンコーダより優れたモーションコントロールを実現
- 丈夫な産業用材料に直接刻んだ高精度目盛りで、高い測定性能と信頼性を確保



汚れに対する高い耐性

- 高性能光学部品と余裕のある目盛りにより、スケールが汚れていても読取り可能
- クリーンなスケール (左)、油で汚れたスケール (左下)、粒子で汚れたスケール (下) からでも、絶対位置を検出可能



独自の検出方式

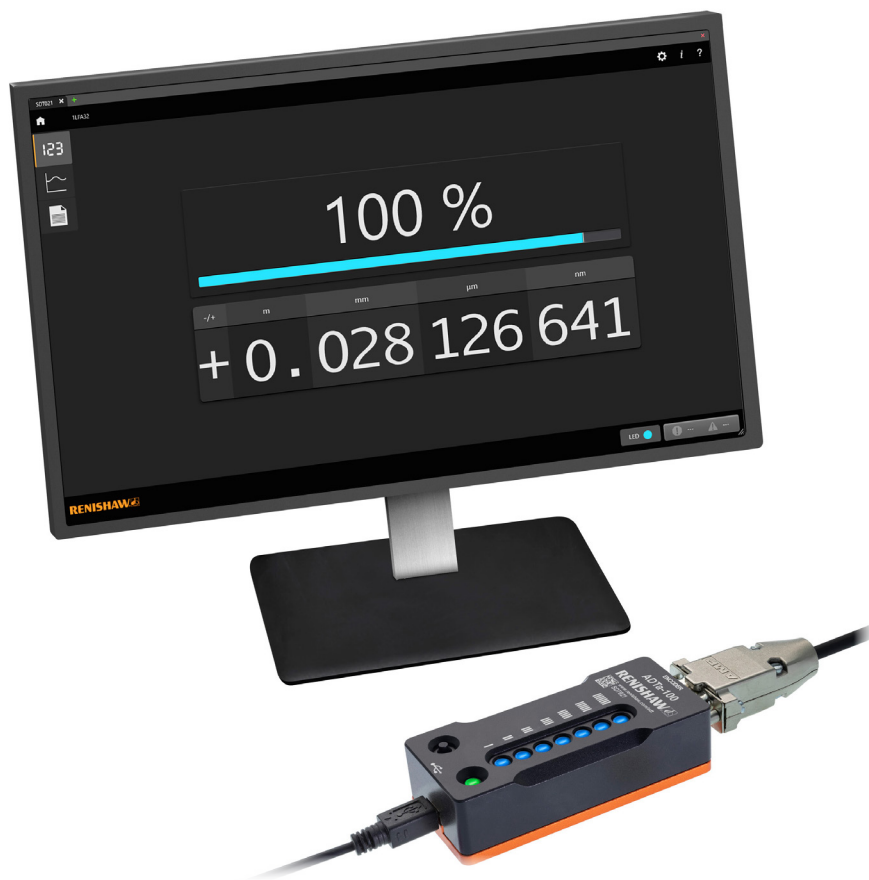
- リードヘッドが、超高速/超小型デジタルカメラのように動作し、目盛りが刻まれたスケールを撮影
- 撮影した画像を高速デジタル信号プロセッサが解析し、絶対位置を確定
- 内蔵の位置チェックアルゴリズムが、算出された値を常時モニタし、極めて高い安全性と信頼性を確保
- 高性能光学部品と位置検出アルゴリズムで、低ノイズ (10nm RMS 未満) と低周期誤差 (± 40 nm) を確保

アクセサリの高度診断ツール

RESOLUTE は、高度診断ツール ADTa-100¹ とソフトウェアの ADT View に対応しています。リードヘッドからリアルタイムで詳細情報を取得できるため、セットアップの簡単な最適化と現場でのトラブルシューティングに役立ちます。

ソフトウェアは直感的操作可能なインターフェースをしており、下記が可能です。

- エンコーダの位置と信号強度をデジタル表示
- フルストロークで信号強度をグラフ化
- エンコーダシステムの原点のリセット
- システム構成情報の表示



¹ ADTa-100 対応のリードヘッドには、**ADT** のマークが描かれています。

RESOLUTE シリアルインターフェース

各種シリアルインターフェース対応の RESOLUTE リードヘッドをご用意しています。

リニアシステム用リードヘッド

シリアルインターフェース	リードヘッドタイプ			
	標準	超高真空 (UHV) ¹	拡張温度範囲 (ETR) ¹	機能安全 (FS) ¹
BiSS C (単一方向)	✓	✓	✓	-
BiSS Safety	-	-	-	✓
FANUC	✓	-	-	-
Mitsubishi	✓	-	-	-
Panasonic	✓	✓	-	-
Siemens DRIVE-CLiQ	✓	-	-	✓
Yaskawa	✓	-	-	-

ロータリシステム用リードヘッド



シリアルインターフェース	リードヘッドタイプ		
	標準	超高真空 (UHV) ¹	機能安全 (FS) ¹
BiSS C (単一方向)	✓	✓	-
BiSS Safety	-	-	✓
FANUC	✓	-	-
Mitsubishi	✓	-	-
Panasonic	✓	✓	-
Siemens DRIVE-CLiQ	✓	-	✓
Yaskawa	✓	-	-

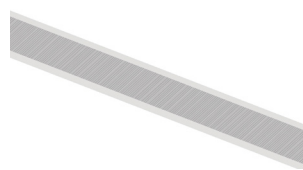
パーシャルアークシステム用リードヘッド



シリアルインターフェース	リードヘッドタイプ
	標準
BiSS C (単一方向)	✓
FANUC	✓
Mitsubishi	✓
Panasonic	✓
Siemens DRIVE-CLiQ	✓
Yaskawa	✓

¹ ETR 仕様リードヘッド、UHV 仕様リードヘッドおよび FS 仕様リードヘッドの各データシートについては、www.renishaw.com/resolutedownloads にて用意しております。

対応リニアスケール

	RTLA30-S ¹	RTLA30/FASTRACK™
	両面テープ付きステンレススチール テープスケール	ステンレススチールテープスケールと 両面テープ付きガイド
		
形状 (高さ×幅)	0.4mm×8mm (両面テープ込み)	RTLA30 スケール: 0.2mm×8mm FASTRACK: 0.4mm×18mm (両面テープ込み)
精度 (20℃時)	±5μm/m	±5μm/m
最大長 ²	21m	RTLA30: 21m FASTRACK: 25m
熱膨張率 (20℃時)	10.1±0.2μm/m/℃	10.1±0.2μm/m/℃

	RKLA30-S
	両面テープ付きステンレススチール テープスケール
	
形状 (高さ×幅)	0.15mm×6mm (両面テープ込み)
精度 (20℃時)	±5μm/m
最大長 ²	21m
熱膨張率 (20℃時)	機材の熱膨張率と一致 (スケール端をエポキシ 接着のエンドクランプで固定時)



	RELA30	RSLA30
	両面テープクリップクランプ固定低膨張 ZeroMet™ スケール	両面テープクリップクランプ固定ステンレス スチールスケール
		
形状 (高さ×幅)	1.5mm×14.9mm	1.6mm×14.9mm
精度 (20℃時)	～1m: ±1μm 1m～1.5m: ±1μm/m	～1m: ±1.5μm 1m～2m: ±2.25μm 2m～3m: ±3μm 3m～5m: ±4μm
最大長 ²	1.5m	5m
熱膨張率 (20℃時)	0.75±0.35μm/m/℃	10.1±0.2μm/m/℃

¹ RTLA30-S で 2m を超える場合は、代わりに RTLA30/FASTRACK の使用を推奨します。


² 分解能やシリアルインターフェースによってはスケールの最大長が制限される場合があります。詳細については、7 ページの「分解能とスケール長」を参照してください。

リニアスケールの詳細については、関連するアブソリュートスケールのデータシートを参照してください。データシートは www.renishaw.com/resolutedownloads からダウンロードできます。

対応ロータリスケール

	RESA30	REXA30
	303/304 ステンレススチールリング	超高精度 303/304 ステンレススチールリング
		
精度 (20°C時)	±1.9arc 秒 (直径 550mm のリングに対する 平均取付け精度) ¹	±1arc 秒 ² (直径 ≥100mm のリングに対する 取付け精度)
リング直径	52mm～550mm	52mm～417mm
熱膨張率 (20°C時)	15.5±0.5µm/m/°C	15.5±0.5µm/m/°C

対応パーシャルアークスケール

	RKLA30-S
	両面テープ付きステンレススチール テープスケール
	
形状 (高さ×幅)	0.15mm×6mm (両面テープ込み)
精度 (20°C時)	±5µm/m
最大長 ³	21m
熱膨張率 (20°C時)	10.1±0.2µm/m/°C
最小円弧半径 ⁴	50mm

¹ 「平均的」取付けとは、目盛り誤差と取付け誤差、そして各誤差同士のある程度の相殺が組み合わさった結果です。

² RESOLUTE リードヘッドを 2 個使用したときの精度です。直径 <100mm のリングの精度については、REXA30 超高精度リングデータシート (レニショー パーツ No. L-9517-9408) を参照してください。

³ 分解能やシリアルインターフェースによってはスケールの最大長が制限される場合があります。詳細については、7 ページの「分解能とスケール長」を参照してください。

⁴ 記載よりも小さい半径については、レニショーまでお問い合わせください。

ロータリスケールの詳細については、関連するアブソリュートスケールのデータシートを参照してください。データシートは www.renishaw.com/resolutedownloads からダウンロードできます。

リニアパーシャルアークエンコーダシステム

分解能とスケール長

最大スケール長は、シリアルインターフェース、リードヘッドの分解能および位置ビット数に依存します。

各システムの最大スケール長については、下表をご覧ください。

シリアルインターフェース	位置データのビット	分解能			
		1nm	5nm	50nm	100nm
BiSS C (単一方向)	26bit	67mm	336mm	3.355m	-
	32bit	4.295m	21m	21m	-
	36bit	21m	21m	21m	-
FANUC	37bit	21m	-	21m	-
Mitsubishi	40bit	2.1m	-	21m	-
Panasonic	48bit	21m	-	21m	21m
Siemens DRIVE-CLiQ	28bit	-	-	13.42m	-
	34bit	17.18m	-	-	-
Yaskawa	36bit	1.8m	-	21m	-

速度

各システムの最高速度については、下表をご覧ください。

シリアルインターフェース	位置データのビット	分解能			
		1nm	5nm	50nm	100nm
BiSS C (単一方向)	26bit	100m/s	100m/s	100m/s	-
	32bit	100m/s	100m/s	100m/s	-
	36bit	100m/s	100m/s	100m/s	-
FANUC	37bit	100m/s	-	100m/s	-
Mitsubishi	40bit	100m/s	-	100m/s	-
Panasonic	48bit (A5 シリーズ使用時)	0.4m/s	-	20m/s	40m/s
	48bit (A6 シリーズ使用時)	4m/s	-	100m/s	100m/s
Siemens DRIVE-CLiQ	28bit	-	-	100m/s	-
	34bit	100m/s	-	-	-
Yaskawa	36bit	3.6m/s	-	100m/s	-

角度位置決めエンコーダシステム

分解能

ロータリシステム用 RESOLUTE リードヘッドは、対応するシリアルインターフェースに応じて組み合わせられる分解能が異なります。

なおリングサイズは、シリアルインターフェースや分解能による組合せの制限はありません。

シリアルインターフェース		分解能	1 回転あたりのカウント数	arc 秒
BiSS C (単一方向)		18bit	262 144	約 4.94
		26bit	67 108 864	約 0.019
		32bit	4 294 967 296	約 0.0003
FANUC		27bit	134 217 728	約 0.0097
		31bit	2 147 483 648	約 0.0006
Mitsubishi		23bit	8 388 608	約 0.15
		27bit	134 217 728	約 0.0097
Panasonic		23bit	8 388 608	約 0.15
		32bit	4 294 967 296	約 0.0003
Siemens DRIVE-CLiQ		26bit	67 108 864	約 0.019
		29bit	536 870 912	約 0.0024
Yaskawa	ロータリサーボモータ (DD モータ用)	24bit	16 777 216	約 0.077
		23bit	8 388 608	約 0.15
	フルクローズドループ 制御	26bit	67 108 864	約 0.019
		30bit	1 073 741 824	約 0.0012

注: 分解能 32bit ではノイズの影響を受けます。

角度位置決めアブソリュートエンコーダ

速度と精度

標準直径の RESA30 リングと組み合わせた場合の RESOLUTE リードヘッドの最高速度と平均取付け精度を下表に示します。

RESA30 の直径 (mm)	最高速度 (rev/min)						平均取付け精度 ¹ (arc 秒)
	BiSS, FANUC, Mitsubishi, Siemens DRIVE-CLiQ	Panasonic	Yaskawa				
			23bit	24bit	26bit	30bit	
52	36 000	7 200 ²	14 600	14 600	3 250	203	±12.7
57	33 000	7 200 ²	14 600	14 600	3 250	203	±11.8
75	25 000	7 200 ²	14 600	14 600	3 250	203	±9.5
100	19 000	7 200 ²	14 600	14 600	3 250	203	±7.5
101	19 000	7 200 ²	14 600	14 600	3 250	203	±7.5
103	18 500	7 200 ²	14 600	14 600	3 250	203	±7.4
104	18 000	7 200 ²	14 600	14 600	3 250	203	±7.3
115	16 500	6 600	14 600	14 600	3 250	203	±6.8
124	15 000	6 100	14 600	14 600	3 250	203	±6.3
150	12 000	5 000	12 000	12 000	3 250	203	±5.5
165	11 500	4 600	11 500	11 500	3 250	203	±7.0
172	11 000	4 400	11 000	11 000	3 250	203	±5.0
183	10 400	4 200	10 400	10 400	3 250	203	±4.7
200	9 500	3 800	9 500	9 500	3 250	203	±4.3
206	9 200	3 700	9 200	9 200	3 250	203	±4.2
209	9 000	3 600	9 000	9 000	3 250	203	±4.2
229	8 300	3 300	8 300	8 300	3 250	203	±3.9
255	7 400	2 900	7 400	7 400	3 250	203	±3.6
280	6 800	2 700	6 800	6 800	3 250	203	±3.4
300	6 300	2 500	6 300	6 300	3 250	203	±3.1
330	5 700	2 300	5 700	5 700	3 250	203	±2.9
350	5 400	2 100	5 400	5 400	3 250	203	±2.8
413	4 600	1 840	4 600	4 600	3 250	203	±2.4
417	4 500	1 800	4 500	4 500	3 250	203	±2.4
489	3 900	1 500	3 900	3 900	3 250	203	±2.1
550	3 400	1 300	3 400	3 400	3 250	203	±1.9

注意: 超高速回転軸は、設計時に特に注意する必要があります。リングの定格最大速度の 50% を超える場合は、レニショーまでご相談ください。

REXA30 の速度と精度については、REXA30 超高精度リングデータシート (レニショーパーツ No. L-9517-9408) を参照してください。

¹ 「平均的」取付けとは、目盛り誤差と取付け誤差、そして各誤差同士のある程度の相殺が組み合わさった結果です。

² 最高速度は、ドライバやモータ、機械コンポーネントに依存します。最高速度についてはレニショーまたはパナソニック (株) までお問い合わせください。

一般仕様

		BiSS C (単一方向)、FANUC、Mitsubishi、Panasonic、Yaskawa	Siemens DRIVE-CLiQ
電源		5V±10% 1.25W 最大 (250mA@5V) ¹ リップル: 最大 200mVpp@最大周波数 500kHz	リードヘッド 1 個の場合: 3.05W 最大 (リードヘッド: 1.25W + シングルインプットインターフェース: 1.8W) リードヘッド 2 個の場合: 4.3W 最大 (リードヘッド×2: 各 1.25W + デュアルインプットインターフェース: 1.8W) 24V は DRIVE-CLiQ ネットワークから供給。 リップル: 最大 200mVpp@最大周波数 500kHz
温度	保管時 取付け時 動作時	-20℃～+80℃ +20℃±5℃ 0℃～+80℃	-20℃～+70℃ +20℃±5℃ 0℃～+80℃ (リードヘッド) 0℃～+55℃ (インターフェース)
湿度		相対湿度 95% (結露なきこと) IEC 60068-2-78	
防水防塵性能		IP64	IP64 (リードヘッド) IP67 (インターフェース)
加速度	動作時	500m/s ² 、3 軸 (リードヘッドのみ)	
リードヘッドに対するスケールの最高加速度 ²		2000m/s ²	
振動	動作時	サイン波最大300m/s ² @55～2000Hz、3 軸	サイン波最大300m/s ² @55～2000Hz、3 軸 (リードヘッド) サイン波最大100m/s ² @55～2000Hz、3 軸 (インターフェース)
衝撃	非動作時	1000m/s ² 、6ms、1/2 sine、3 軸	
質量	リードヘッド リードヘッドケーブル インターフェース	18g 32g/m -	18g 32g/m 218g
EMC 準拠		IEC 61800-5-2 Annex E	
リードヘッドケーブル		7 芯、錫メッキ焼戻し銅、AWG28 シングルシールド式、外径 4.7±0.2mm 屈曲寿命: 曲げ半径 20mm で>40×10 ⁶ サイクル UL 準拠コンポーネント 	
リードヘッドケーブルの最大長		10m	10m (接続先: コントローラまたはインターフェース) (インターフェースからコントローラまでの最大ケーブル長については、Siemens DRIVE-CLiQ の仕様を参照してください)

注意: RESOLUTE エンコーダシステムは、当該 EMC (電磁波妨害適合性) 規格にあわせて設計されていますが、EMC に準拠するには、正しい組付けを行う必要があります。シールドに関する手順については特に注意してください。

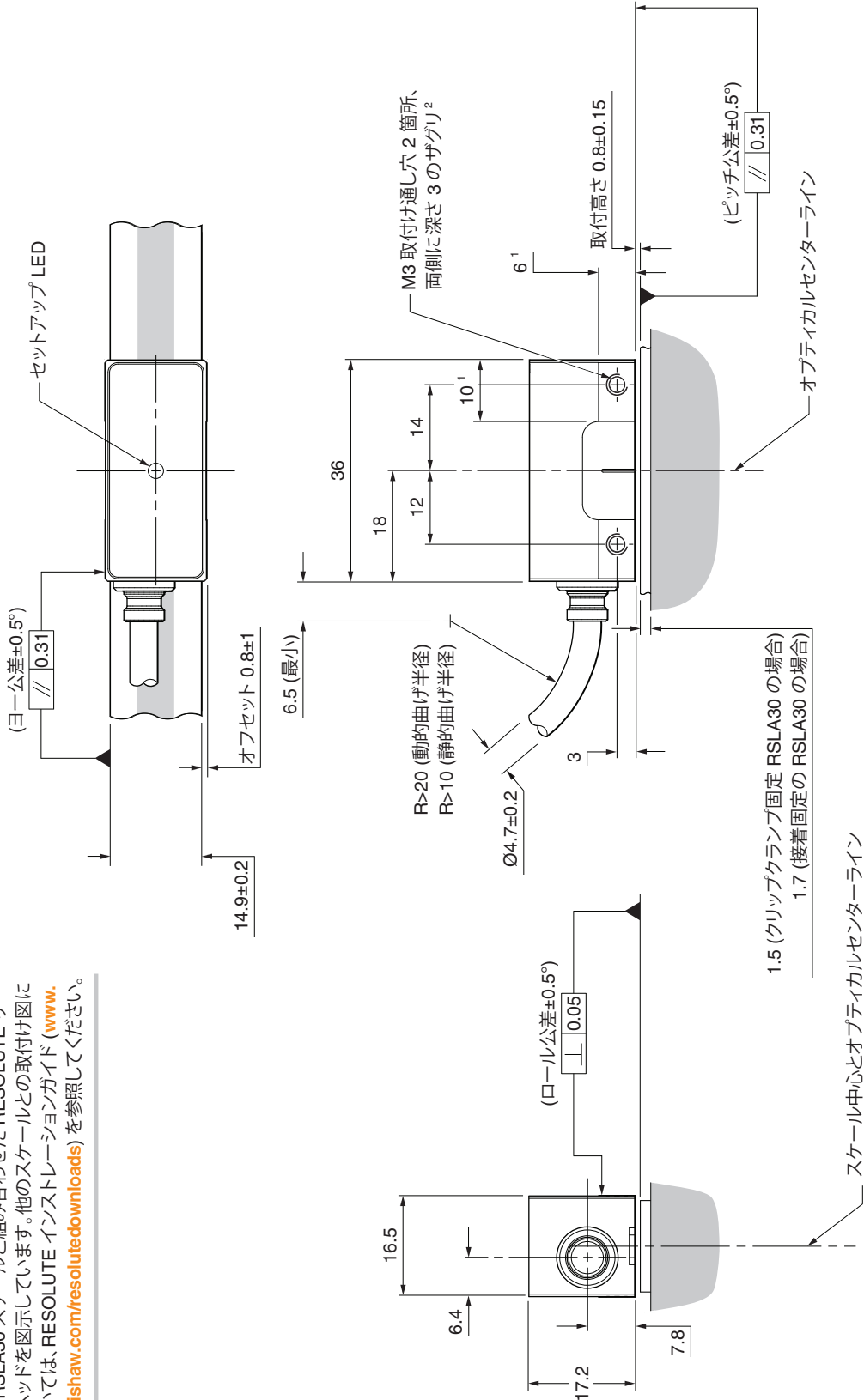
注: ETR 仕様リードヘッド、UHV 仕様リードヘッドおよび FS 仕様リードヘッドの各仕様については、関連するデータシートを参照してください。データシートは www.renishaw.com/resolutedownloads からダウンロードできます。

¹ 電流消費値は、RESOLUTE システムが終端されている場合の値です。IEC 60950-1 の SELV 要件に準拠した DC5V から電源を供給してください。

² 最も遅い通信速度を使用した場合のワーストケースの値です。通信速度を速くすると、リードヘッドに対するスケールの最高加速度も速くなります。詳細については、レニショーまでお問い合わせください。

RESOLUTE リードヘッドの取付け図

寸法と公差 (単位 mm)

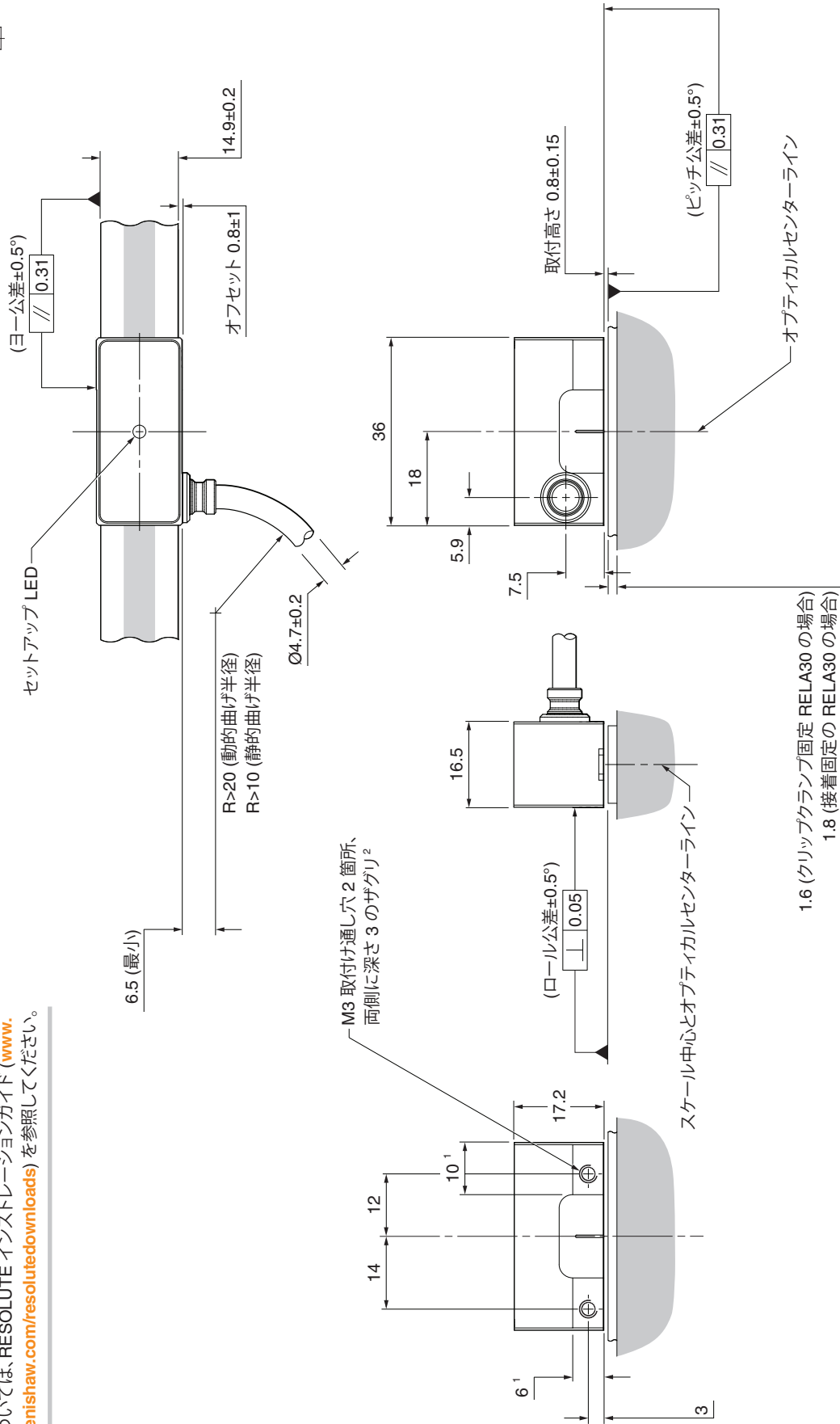


注: RSLA30 スケールと組み合わせた RESOLUTE リードヘッドを図示しています。他のスケールとの取付け図については、RESOLUTE インストールガイド (www.renishaw.com/resolutedownloads) を参照してください。

- 1 取付け面の範囲。
- 2 ねじのかみ合わせは最低 5mm (ザグリを含めて 8mm) を推奨します。推奨締め付けトルクは 0.5Nm~0.7Nm です。

RESOLUTE サイドケーブルタイプの取付け図

寸法と公差 (単位 mm)



注: RELA30 スケールと組み合わせた RESOLUTE リードヘッドを図示しています。他のスケールとの取付け図については、RESOLUTE インストールレーションガイド (www.renishaw.com/resolutedownloads) を参照してください。

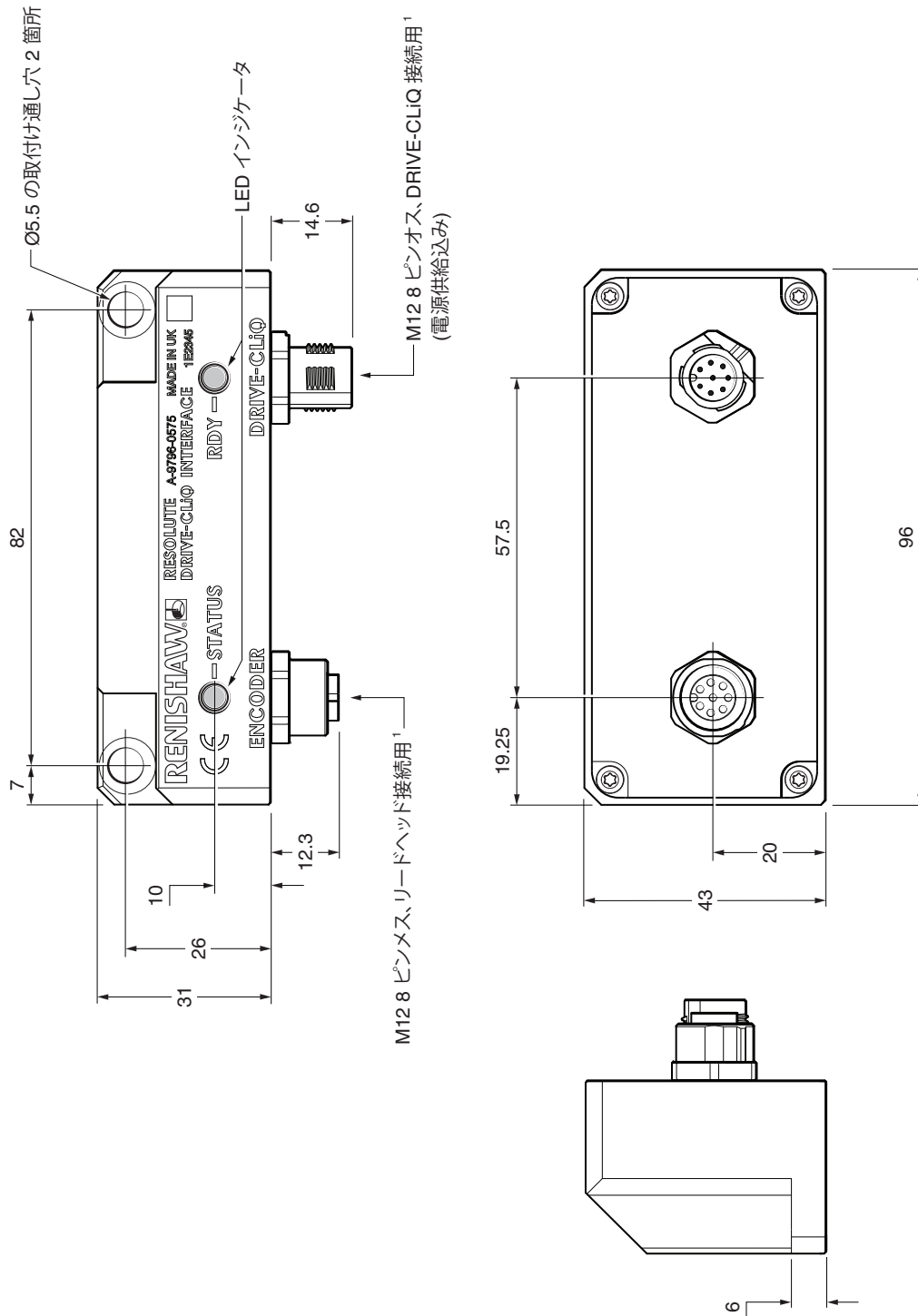
- 1 取付け面の範囲。
- 2 ねじのかみ合わせは最低 5mm (ザグリを含めて 8mm) を推奨します。推奨締め付けトルクは 0.5Nm~0.7Nm です。

Siemens DRIVE-CLiQ インターフェースの図面

寸法と公差 (単位 mm)



シングルリードヘッド入力 (A-9796-0575)



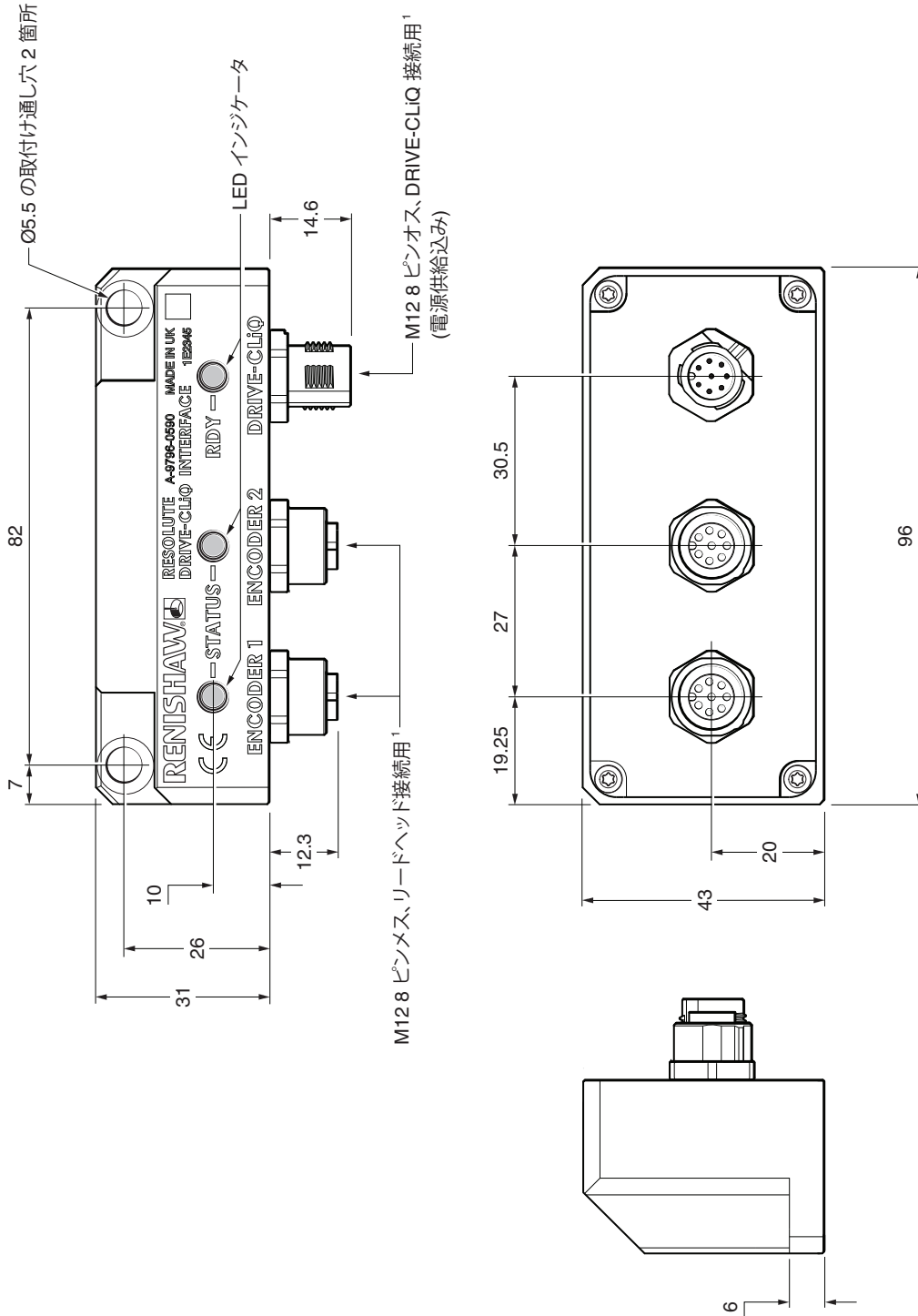
¹ 最大締付けトルク 4Nm。

Siemens DRIVE-CLiQ インターフェースの図面

寸法と公差 (単位 mm)



デュアルリードヘッドインプット (A-9796-0590)



¹ 最大締付けトルク 4Nm。

RESOLUTE BiSS リードヘッドのパーツ No.

リニア/パーシャルアークシステム用リードヘッド

R L 32B B T 001 E 30 A

シリーズ

R = RESOLUTE

スケール形状

L = リニア/パーシャルアーク

シリアルインターフェース

26B = BiSS 26bit

32B = BiSS 32bit

36B = BiSS 36bit

メカオプション

B = 標準ケーブルタイプ

R = サイドケーブルタイプ

ゲインオプション

T = RTLA30、RTLA30-S、RKLA30-S

S = RSLA30

E = RELA30

分解能

001 = 1nm

005 = 5nm

050 = 50nm

対応スケール¹

B = RTLA30、RTLA30-S、RKLA30-S (スケール長 20mm~10m)

C = RSLA30 (スケール長 20mm~5m)、RELA30 (スケール長 >1.13m~1.5m)

D = RELA30 (スケール長 20mm~1.13m)

E = RTLA30、RTLA30-S、RKLA30-S (スケール長 >10m~21m)

ケーブル長

02 = 0.2m

15 = 1.5m

90 = 9.0m

05 = 0.5m

30 = 3.0m

99 = 10.0m

10 = 1.0m

50 = 5.0m

ケーブル終端処理

A = D サブ 9 ピンコネクタ

F = フライングリード (未終端ケーブル)

L = LEMO インラインコネクタ

S = M12 (密閉) コネクタ

UHV 仕様または FS 仕様のリニア用 RESOLUTE BiSS リードヘッドのパーツ No. については、関連するデータシートを参照してください (www.renishaw.com/resolutedownloads)。

有効なシステム構成 (リードヘッドとスケールの組合せ) は、www.renishaw.com/epc にて確認可能です。

¹ 分解能やシリアルインターフェースによってはスケールの最大長が制限される場合があります。詳細については、7 ページの「分解能とスケール長」を参照してください。

RESOLUTE BiSS リードヘッドのパーツ No.

ロータリシステム用リードヘッド

R A 32B B A 052 B 30 A

シリーズ

R = RESOLUTE

スケール形状

A = 角度位置決め用

シリアルインターフェース

18B = BiSS 18bit

26B = BiSS 26bit

32B = BiSS 32bit

メカオプション

B = 標準ケーブルタイプ

R = サイドケーブルタイプ

ゲインオプション

A = 標準

リング直径

052 = 52mm	150 = 150mm	280 = 280mm (RESA30 のみ)
057 = 57mm	165 = 165mm	300 = 300mm
075 = 75mm	172 = 172mm	330 = 330mm (RESA30 のみ)
100 = 100mm	183 = 183mm	350 = 350mm
101 = 101mm (RESA30 のみ)	200 = 200mm	413 = 413mm (RESA30 のみ)
103 = 103mm	206 = 206mm	417 = 417mm
104 = 104mm	209 = 209mm	489 = 489mm (RESA30 のみ)
115 = 115mm	229 = 229mm	550 = 550mm (RESA30 のみ)
124 = 124mm (RESA30 のみ)	255 = 255mm	

対応スケール

B = リングスケール

ケーブル長

02 = 0.2m	15 = 1.5m	90 = 9.0m
05 = 0.5m	30 = 3.0m	99 = 10.0m
10 = 1.0m	50 = 5.0m	

ケーブル終端処理

A = D サブ 9 ピンコネクタ

F = フライングリード (未終端ケーブル)

L = LEMO インラインコネクタ

S = M12 (密閉) コネクタ

UHV 仕様、ETR 仕様または FS 仕様のリニア用 RESOLUTE BiSS リードヘッドのパーツ No. については、関連するデータシートを参照してください (www.renishaw.com/resolutedownloads)。

有効なシステム構成 (リードヘッドとスケールの組合せ) は、www.renishaw.com/epc にて確認可能です。

RESOLUTE FANUC リードヘッドのパーツ No.

リニア/パーシャルアークシステム用リードヘッド

R L 37F B S 001 C 30 A

シリーズ

R = RESOLUTE

スケール形状

L = リニア/パーシャルアーク

シリアルインターフェース

37F = FANUC αおよびαi (37bit)

メカオプション

B = 標準ケーブルタイプ

R = サイドケーブルタイプ

ゲインオプション

T = RTLA30、RTLA30-S、RKLA30-S スケール

S = RSLA30 スケール

E = RELA30 スケール

分解能

001 = 1nm

050 = 50nm

対応スケール

B = RTLA30、RTLA30-S、RKLA30-S (スケール長 20mm~10m)

C = RSLA30 (スケール長 20mm~5m)、RELA30 (スケール長 >1.13m~1.5m)

D = RELA30 (スケール長 20mm~1.13m)

E = RTLA30、RTLA30-S、RKLA30-S (スケール長 >10m~21m)

ケーブル長

02 = 0.2m

15 = 1.5m

90 = 9.0m

05 = 0.5m

30 = 3.0m

99 = 10.0m

10 = 1.0m

50 = 5.0m

ケーブル終端処理

A = D サブ 9 ピンコネクタ

F = フライングリード (未終端ケーブル)

H = 20 ピン FANUC 対応コネクタ

L = LEMO インラインコネクタ

S = M12 (密閉) コネクタ

有効なシステム構成 (リードヘッドとスケールの組合せ) は、www.renishaw.com/epc にて確認可能です。

RESOLUTE FANUC リードヘッドのパーツ No.

ロータリシステム用リードヘッド

R A 27F B A 052 B 30 A

シリーズ

R = RESOLUTE

スケール形状

A = 角度位置決め用

シリアルインターフェース

27F = FANUC α / λ タイプ B および α_i (27bit)

31F = FANUC α_i (31bit)

メカオプション

B = 標準ケーブルタイプ

R = サイドケーブルタイプ

ゲインオプション

A = 標準

リング直径

052 = 52mm	150 = 150mm	280 = 280mm (RESA30 のみ)
057 = 57mm	165 = 165mm	300 = 300mm
075 = 75mm	172 = 172mm	330 = 330mm (RESA30 のみ)
100 = 100mm	183 = 183mm	350 = 350mm
101 = 101mm (RESA30 のみ)	200 = 200mm	413 = 413mm (RESA30 のみ)
103 = 103mm	206 = 206mm	417 = 417mm
104 = 104mm	209 = 209mm	489 = 489mm (RESA30 のみ)
115 = 115mm	229 = 229mm	550 = 550mm (RESA30 のみ)
124 = 124mm (RESA30 のみ)	255 = 255mm	

対応スケール

B = リングスケール

ケーブル長

02 = 0.2m	15 = 1.5m	90 = 9.0m
05 = 0.5m	30 = 3.0m	99 = 10.0m
10 = 1.0m	50 = 5.0m	

ケーブル終端処理

A = D サブ 9 ピンコネクタ

F = フライングリード (未終端ケーブル)

H = 20 ピン FANUC 対応コネクタ

L = LEMO インラインコネクタ

S = M12 (密閉) コネクタ

有効なシステム構成 (リードヘッドとスケールの組合せ) は、www.renishaw.com/epc にて確認可能です。

RESOLUTE Mitsubishi リードヘッドのパーツ No.

リニア/パーシャルアークシステム用リードヘッド

R L 40M B S 001 C 30 N

シリーズ

R = RESOLUTE

スケール形状

L = リニア/パーシャルアーク

シリアルインターフェース

40M = Mitsubishi 40bit, 2 線¹

40N = Mitsubishi 40bit, 4 線¹

メカオプション

B = 標準ケーブルタイプ

R = サイドケーブルタイプ

ゲインオプション

T = RTLA30、RTLA30-S、RKLA30-S スケール

S = RSLA30 スケール

E = RELA30 スケール

分解能

001 = 1nm

050 = 50nm

対応スケール

B = RTLA30、RTLA30-S、RKLA30-S (スケール長 20mm~10m)

C = RSLA30 (スケール長 20mm~5m)、RELA30 (スケール長 >1.13m~1.5m)

D = RELA30 (スケール長 20mm~1.13m)

E = RTLA30、RTLA30-S、RKLA30-S (スケール長 >10m~21m)

ケーブル長

02 = 0.2m

15 = 1.5m

90 = 9.0m

05 = 0.5m

30 = 3.0m

99 = 10.0m

10 = 1.0m

50 = 5.0m

ケーブル終端処理

A = D サブ 9 ピンコネクタ

F = フライングリード (未終端ケーブル)

L = LEMO インラインコネクタ

N = Mitsubishi 用 D サブ 15 ピンコネクタ

P = Mitsubishi 10 ピンコネクタ

Mitsubishi ドライバの詳細については、三菱電機 (株) までお問い合わせください。

有効なシステム構成 (リードヘッドとスケールの組合せ) は、www.renishaw.com/epc にて確認可能です。

¹ 2 線: MR-J4/MR-J5 シリーズ

4 線: MDS-D2/DH2/DM2/DJ

RESOLUTE Mitsubishi リードヘッドのパーツ No.

ロータリシステム用リードヘッド

R A 23M B A 052 B 30 N

シリーズ

R = RESOLUTE

スケール形状

A = 角度位置決め用

シリアルインターフェース

23M = Mitsubishi 23bit, 2 線¹

23N = Mitsubishi 23bit, 4 線²

27N = Mitsubishi 27bit, 4 線²

メカオプション

B = 標準ケーブルタイプ

R = サイドケーブルタイプ

ゲインオプション

A = 標準

リング直径

052 = 52mm	150 = 150mm	280 = 280mm (RESA30 のみ)
057 = 57mm	165 = 165mm	300 = 300mm
075 = 75mm	172 = 172mm	330 = 330mm (RESA30 のみ)
100 = 100mm	183 = 183mm	350 = 350mm
101 = 101mm (RESA30 のみ)	200 = 200mm	413 = 413mm (RESA30 のみ)
103 = 103mm	206 = 206mm	417 = 417mm
104 = 104mm	209 = 209mm	489 = 489mm (RESA30 のみ)
115 = 115mm	229 = 229mm	550 = 550mm (RESA30 のみ)
124 = 124mm (RESA30 のみ)	255 = 255mm	

対応スケール

B = リングスケール

ケーブル長

02 = 0.2m	15 = 1.5m	90 = 9.0m
05 = 0.5m	30 = 3.0m	99 = 10.0m
10 = 1.0m	50 = 5.0m	

ケーブル終端処理

A = D サブ 9 ピンコネクタ

F = フライングリード (未終端ケーブル)

L = LEMO インラインコネクタ

N = Mitsubishi 用 D サブ 15 ピンコネクタ

P = Mitsubishi 10 ピンコネクタ

Mitsubishi ドライバの詳細については、三菱電機 (株) までお問い合わせください。

有効なシステム構成 (リードヘッドとスケールの組合せ) は、
www.renishaw.com/epc にて確認可能です。

¹ 2 線: MR-J4 シリーズ

² 4 線: MDS-D2/DH2/DM2/DJ

RESOLUTE Panasonic リードヘッドのパーツ No.

リニアパーシャルアークシステム用リードヘッド

R L 48P B S 001 C 30 A

シリーズ

R = RESOLUTE

スケール形状

L = リニアパーシャルアーク

シリアルインターフェース

48P = Panasonic 48bit

メカオプション

B = 標準ケーブルタイプ

R = サイドケーブルタイプ

ゲインオプション

T = RTLA30, RTLA30-S, RKLA30-S スケール

S = RSLA30 スケール

E = RELA30 スケール

分解能

001 = 1nm

050 = 50nm

100 = 100nm

対応スケール

B = RTLA30, RTLA30-S, RKLA30-S (スケール長 20mm~10m)

C = RSLA30 (スケール長 20mm~5m), RELA30 (スケール長 >1.13m~1.5m)

D = RELA30 (スケール長 20mm~1.13m)

E = RTLA30, RTLA30-S, RKLA30-S (スケール長 >10m~21m)

ケーブル長

02 = 0.2m

15 = 1.5m

90 = 9.0m

05 = 0.5m

30 = 3.0m

99 = 10.0m

10 = 1.0m

50 = 5.0m

ケーブル終端処理

A = D サブ 9 ピンコネクタ

F = フライングリード (未終端ケーブル)

L = LEMO インラインコネクタ

S = M12 (密閉) コネクタ

UHV 仕様の RESOLUTE Panasonic リードヘッドのパーツ No. については、RESOLUTE™ UHV アブソリュートエンコーダデータシート (レニショーパーツ No. L-9517-9533) を参照してください。データシートは www.renishaw.com/resolutedownloads からダウンロードできます。

有効なシステム構成 (リードヘッドとスケールの組合せ) は、www.renishaw.com/epc にて確認可能です。

RESOLUTE Panasonic リードヘッドのパーツ No.

ロータリシステム用リードヘッド

R A 23P B A 052 B 30 A

シリーズ

R = RESOLUTE

スケール形状

A = 角度位置決め用

シリアルインターフェース

23P = Panasonic 23bit

32P = Panasonic 32bit

メカオプション

B = 標準ケーブルタイプ

R = サイドケーブルタイプ

ゲインオプション

A = 標準

リング直径

052 = 52mm	150 = 150mm	280 = 280mm (RESA30 のみ)
057 = 57mm	165 = 165mm	300 = 300mm
075 = 75mm	172 = 172mm	330 = 330mm (RESA30 のみ)
100 = 100mm	183 = 183mm	350 = 350mm
101 = 101mm (RESA30 のみ)	200 = 200mm	413 = 413mm (RESA30 のみ)
103 = 103mm	206 = 206mm	417 = 417mm
104 = 104mm	209 = 209mm	489 = 489mm (RESA30 のみ)
115 = 115mm	229 = 229mm	550 = 550mm (RESA30 のみ)
124 = 124mm (RESA30 のみ)	255 = 255mm	

対応スケール

B = リングスケール

ケーブル長

02 = 0.2m	15 = 1.5m	90 = 9.0m
05 = 0.5m	30 = 3.0m	99 = 10.0m
10 = 1.0m	50 = 5.0m	

ケーブル終端処理

A = D サブ 9 ピンコネクタ

F = フライングリード (未終端ケーブル)

L = LEMO インラインコネクタ

S = M12 (密閉) コネクタ

UHV 仕様の RESOLUTE Panasonic リードヘッドのパーツ No. については、RESOLUTE™ UHV アブソリュートエンコーダデータシート (レニショーパーツ No. L-9517-9533) を参照してください。データシートは www.renishaw.com/resolutedownloads からダウンロードできます。

有効なシステム構成 (リードヘッドとスケールの組合せ) は、www.renishaw.com/epc にて確認可能です。

RESOLUTE Siemens DRIVE-CLiQ リードヘッドのパーツ No.

リニア/パーシャルアークシステム用リードヘッド

R L 34D B S 001 C 30 S

シリーズ

R = RESOLUTE

スケール形状

L = リニア/パーシャルアーク

シリアルインターフェース

28D = Siemens DRIVE-CLiQ 28bit (50nm 分解能用)¹

34D = Siemens DRIVE-CLiQ 34bit (1nm 分解能用)¹

メカオプション

B = 標準ケーブルタイプ

R = サイドケーブルタイプ

ゲインオプション

T = RTLA30、RTLA30-S、RKLA30-S スケール

S = RSLA30 スケール

E = RELA30 スケール

分解能

001 = 1nm

050 = 50nm

対応スケール²

B = RTLA30、RTLA30-S、RKLA30-S (スケール長 20mm~10m)

C = RSLA30 (スケール長 20mm~5m)、RELA30 (スケール長 >1.13m~1.5m)

D = RELA30 (スケール長 20mm~1.13m)

E = RTLA30、RTLA30-S、RKLA30-S (スケール長 >10m~21m)

ケーブル長

02 = 0.2m

15 = 1.5m

90 = 9.0m

05 = 0.5m

30 = 3.0m

99 = 10.0m

10 = 1.0m

50 = 5.0m

ケーブル終端処理

F = フライングリード (未終端ケーブル)

S = M12 (密閉) コネクタ

FS 仕様の RESOLUTE Siemens DRIVE-CLiQ リードヘッドのパーツ No. については、RESOLUTE™ FS Siemens DRIVE-CLiQ アブソリュートエンコーダデータシート (レニショーパーツ No. L-9517-9796) を参照してください。データシートは www.renishaw.com/resolutedownloads からダウンロードできます。

有効なシステム構成 (リードヘッドとスケールの組合せ) は、www.renishaw.com/epc にて確認可能です。

¹ リニアシステム用の Siemens DRIVE-CLiQ タイプには、シリアルインターフェースと分解能の組合せに制限があります。

- 28D には分解能 50nm を選定する必要があります。
- 34D には分解能 1nm を選定する必要があります。

他の組合せは無効です。

² 分解能やシリアルインターフェースによってはスケールの最大長が制限される場合があります。詳細については、7 ページの「分解能とスケール長」を参照してください。

RESOLUTE Siemens DRIVE-CLiQ リードヘッドのパーツ No.

ロータリシステム用リードヘッド

R A 26D B A 052 B 30 S

シリーズ

R = RESOLUTE

スケール形状

A = 角度位置決め用

シリアルインターフェース

26D = Siemens DRIVE-CLiQ 26bit

29D = Siemens DRIVE-CLiQ 29bit

メカオプション

B = 標準ケーブルタイプ

R = サイドケーブルタイプ

ゲインオプション

A = 標準

リング直径

052 = 52mm	150 = 150mm	280 = 280mm (RESA30 のみ)
057 = 57mm	165 = 165mm	300 = 300mm
075 = 75mm	172 = 172mm	330 = 330mm (RESA30 のみ)
100 = 100mm	183 = 183mm	350 = 350mm
101 = 101mm (RESA30 のみ)	200 = 200mm	413 = 413mm (RESA30 のみ)
103 = 103mm	206 = 206mm	417 = 417mm
104 = 104mm	209 = 209mm	489 = 489mm (RESA30 のみ)
115 = 115mm	229 = 229mm	550 = 550mm (RESA30 のみ)
124 = 124mm (RESA30 のみ)	255 = 255mm	

対応スケール

B = リングスケール

ケーブル長

02 = 0.2m	15 = 1.5m	90 = 9.0m
05 = 0.5m	30 = 3.0m	99 = 10.0m
10 = 1.0m	50 = 5.0m	

ケーブル終端処理

F = フライングリード (未終端ケーブル)

S = M12 (密閉) コネクタ

FS 仕様の RESOLUTE Siemens DRIVE-CLiQ リードヘッドのパーツ No. については、RESOLUTE™ FS Siemens DRIVE-CLiQ アブソリュートエンコーダデータシート (レニショーパーツ No. L-9517-9796) を参照してください。データシートは www.renishaw.com/resolutedownloads からダウンロードできます。

有効なシステム構成 (リードヘッドとスケールの組合せ) は、www.renishaw.com/epc にて確認可能です。

RESOLUTE Yaskawa リードヘッドのパーツ No.

リニアパーシャルアークシステム用リードヘッド

R L 36Y B S 001 C 30 A

シリーズ

R = RESOLUTE

スケール形状

L = リニアパーシャルアーク

シリアルインターフェース

36Y = Yaskawa 36bit

メカオプション

B = 標準ケーブルタイプ

R = サイドケーブルタイプ

ゲインオプション

T = RTLA30、RTLA30-S、RKLA30-S スケール

S = RSLA30 スケール

E = RELA30 スケール

分解能

001 = 1nm

050 = 50nm

対応スケール¹

B = RTLA30、RTLA30-S、RKLA30-S (スケール長 20mm~10m)

C = RSLA30 (スケール長 20mm~5m)、RELA30 (スケール長 >1.13m~1.5m)

D = RELA30 (スケール長 20mm~1.13m)

E = RTLA30、RTLA30-S、RKLA30-S (スケール長 >10m~21m)

ケーブル長

02 = 0.2m

15 = 1.5m

90 = 9.0m

05 = 0.5m

30 = 3.0m

99 = 10.0m

10 = 1.0m

50 = 5.0m

ケーブル終端処理

A = D サブ 9 ピンコネクタ

F = フライングリード (未終端ケーブル)

L = LEMO インラインコネクタ

S = M12 (密閉) コネクタ

有効なシステム構成 (リードヘッドとスケールの組合せ) は、www.renishaw.com/epc にて確認可能です。

¹ 分解能やシリアルインターフェースによってはスケールの最大長が制限される場合があります。詳細については、7 ページの「分解能とスケール長」を参照してください。

RESOLUTE Yaskawa リードヘッドのパーツ No.

ロータリシステム用リードヘッド

R A 24Y B A 052 B 30 A

シリーズ

R = RESOLUTE

スケール形状

A = 角度位置決め用

シリアルインターフェース

23Y = Yaskawa 23bit¹

24Y = Yaskawa 24bit²

26Y = Yaskawa 26bit¹

30Y = Yaskawa 30bit¹

メカオプション

B = 標準ケーブルタイプ

R = サイドケーブルタイプ

ゲインオプション

A = 標準

リング直径

052 = 52mm	150 = 150mm	280 = 280mm (RESA30 のみ)
057 = 57mm	165 = 165mm	300 = 300mm
075 = 75mm	172 = 172mm	330 = 330mm (RESA30 のみ)
100 = 100mm	183 = 183mm	350 = 350mm
101 = 101mm (RESA30 のみ)	200 = 200mm	413 = 413mm (RESA30 のみ)
103 = 103mm	206 = 206mm	417 = 417mm
104 = 104mm	209 = 209mm	489 = 489mm (RESA30 のみ)
115 = 115mm	229 = 229mm	550 = 550mm (RESA30 のみ)
124 = 124mm (RESA30 のみ)	255 = 255mm	

対応スケール

B = リングスケール

ケーブル長

02 = 0.2m	15 = 1.5m	90 = 9.0m
05 = 0.5m	30 = 3.0m	99 = 10.0m
10 = 1.0m	50 = 5.0m	

ケーブル終端処理

A = D サブ 9 ピンコネクタ

F = フライングリード (未終端ケーブル)

L = LEMO インラインコネクタ

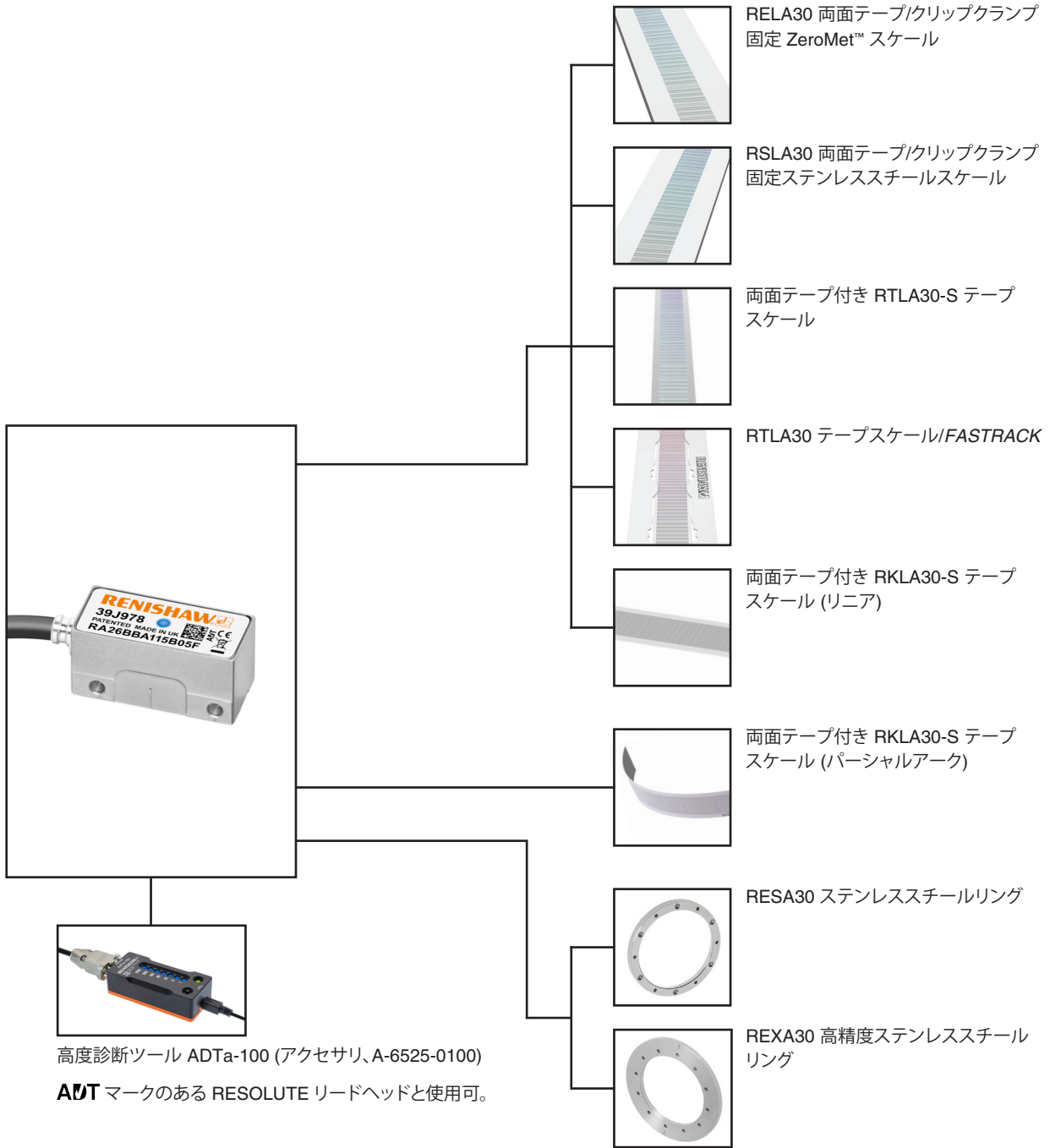
S = M12 (密閉) コネクタ

¹ フルクローズドループ制御用。

² ロータリサーボモータ用。

有効なシステム構成 (リードヘッドとスケールの組合せ) は、
www.renishaw.com/epc にて確認可能です。

RESOLUTE シリーズ対応製品



ADTa-100 およびスケールの詳細については、関連するデータシートおよびインストールガイドを参照してください。データシートおよびインストールガイドは www.renishaw.com/resolutedownloads からダウンロードできます。

www.renishaw.com/contact

#renishaw

03-5366-5315

japan@renishaw.com

© 2010–2024 Renishaw plc. 無断転用禁止。レニショーの書面による許可を事前に受けずに、本文書の全部または一部をコピー、複製、その他のいかなるメディアへの変換、その他の言語への翻訳をすることを禁止します。
RENISHAW® およびプロープシンボルは、Renishaw plc の登録商標です。レニショー製品の名称および呼称ならびに「apply innovation」マークは、Renishaw plc およびその子会社の商標です。BiSS®は、iC-Haus GmbH の登録商標です。DRIVE-CLiQ は Siemens の登録商標です。その他のブランド名、製品名または会社名は、各々の所有者の商標です。
本書作成にあたり細心の注意を払っておりますが、レニショーは、法律により認められる範囲で、いかなる保証、条件提示、表明、損害賠償も行いません。レニショーは、本文書ならびに、本書記載の本装置、および/またはソフトウェアおよび仕様、事前通知の義務なく、変更を加える権利を有します。
Renishaw plc. イングランドおよびウェールズにおいて登録会社登録番号: 1106260. 登録事務所: New Mills, Wotton-under-Edge, Glos, GL12 8JR, UK

パーツ No.: L-9518-0016-01-C

発行: 11.2024