

# FORTIS-S™ FS クローズドタイプエンコーダシステム インストレーションガイドおよび安全マニュアル



本ページは意図的に空白にしています。

# 目次

1	法的告知 .....	6
1.1	特許について .....	6
1.2	保証 .....	6
1.3	規格適合宣言 .....	6
1.4	製品コンプライアンス .....	6
1.5	連邦規則集 (CFR) FCC 15 章 – 無線機器 .....	6
1.6	使用目的 .....	7
1.7	警告 .....	7
1.8	包装 .....	7
1.9	REACH 規則 .....	7
1.10	電気・電子機器廃棄物の廃棄について .....	7
1.11	関連情報 .....	8
2	定義 .....	9
3	使用上の注意 .....	9
4	機能安全データに関する宣言 .....	10
5	安全機能 .....	11
5.1	責任の免除 .....	11
5.2	故障モードの影響および診断分析 .....	11
5.3	使用システム .....	11
5.4	作動テスト .....	11
5.5	評価ユニットのモニタリング .....	12
5.6	メンテナンス .....	12
5.7	修理 .....	12
5.8	プルーフテスト .....	12

6	認証	13
7	EU 規格適合宣言の概要	13
8	UK 規格適合宣言の概要	14
9	FORTiS-S FS エンコーダシステムの概要	14
10	パーツリスト	15
10.1	構成品	15
10.2	非付属品、必要工具	16
10.3	オプション	17
10.4	対応ケーブル	17
11	保管と取扱い	18
12	取付け図	19
12.1	取付け面の準備	19
12.2	位置決め用エッジまたはダウエルピン	19
12.3	取付けの向き	20
12.4	FORTiS システムの取付け図	21
12.5	取付け穴位置一覧表	22
13	製品仕様	24
14	取付け手順: 本体	25
14.1	密閉したリニアエンコーダの保護	25
14.2	取付け: 全般	26

15 取付け手順: リードヘッド .....	.27
15.1 測定長 .....	.27
15.2 アライメントブラケットを使用する方法 .....	.27
15.3 セットアップ用シムを使用する方法 .....	.29
15.4 取付け補助具を使った取付け .....	.31
15.5 FORTiS のケーブル接続 .....	.33
15.6 取付け状態の確認 .....	.34
15.7 エアの供給 .....	.35
16 ケーブルとシリアルインターフェース .....	.36
16.1 一般仕様 .....	.36
16.2 許容ケーブル長 .....	.36
16.3 BiSS Safety シリアルインターフェース .....	.39
16.4 Siemens DRIVE-CLiQ シリアルインターフェース .....	.41

# 1 法的告知

## 1.1 特許について

レニショーのエンコーダシステムおよび同様の製品の特長は、次の特許および特許により保護される適応ならびに応用の対象です。

CN1260551	US7499827	JP4008356	GB2395005	US20100163536
US20150225858	CN102197282	EP2350570	JP5480284	US8505210
KR1630471	CN102388295	EP2417423	KR1701535	US2012007980
CN102460077	EP2438402	US20120072169	KR1851015	JP6074392
JP5755223	EP01103791	US6465773		

## 1.2 保証

お客様とレニショーとの間で合意し、お客様とレニショーが個別契約書に署名している場合を除き、本装置および/またはソフトウェアの販売条件は、レニショーの標準販売条件に従います。レニショーの標準販売条件は、かかる装置および/またはソフトウェアに付随するものであり、また、レニショーまで請求できます。

レニショーは、関連するレニショーの説明書に記載されているとおりに正確に、設置および使用されていることを条件として、レニショーの装置とソフトウェアを、限定期間にわたって保証します（標準販売条件に記載）。保証の詳細については、標準販売条件をご確認ください。

第三者サプライヤからお客様が購入した装置および/またはソフトウェアは、かかる装置および/またはソフトウェアに付随する、個別の販売条件に委ねられます。詳細については、該当の第三者サプライヤにお問い合わせください。

## 1.3 規格適合宣言

Renishaw plc は、FORTiS-S™エンコーダシステムが以下の規定の必須要件およびその他の関連する条項に準拠していることを宣言します。

- 該当する EU 指令
- 英国の法律に基づいた該当する行政委任立法。



規格適合宣言の全文については以下をご覧ください [www.renishaw.com/productcompliance](http://www.renishaw.com/productcompliance)

## 1.4 製品コンプライアンス

本書は、BiSS Safety または Siemens DRIVE-CLiQ シリアルインターフェース対応 FORTiS-S FS エンコーダシステムを、機能安全システムに安全に組み込むために必要な措置を詳細に記載したインストールガイドおよび安全マニュアルです。機能安全仕様の場合は、パーツ No. に S が入ります (例: FN100A012HC28DS050X)。



FORTiS-S FS システムは、ISO 13849-1 に準拠したカテゴリ 3 のパフォーマンスレベル d (PLd) ならびに IEC 61508-1 および IEC 61800-5-2 に準拠した安全度水準 2 (SIL2) に最適です。ただし、規定の方法どおりに取り付けて、動作させたときに限ります。適切な使用方法に従わず、また制限について無視した場合、SIL2 および/または PLd を達成できず、機能安全に関する認証が無効になります。

FORTiS-S FS エンコーダシステムの認証については、以下の Web サイトをご覧ください。  
[www.renishaw.com/productcompliance](http://www.renishaw.com/productcompliance)

## 1.5 連邦規則集 (CFR) FCC 15 章 – 無線機器

### FCC 準拠宣言

#### 47 CFR セクション 15.19

本製品は、FCC 規格の 15 章に準拠しています。本製品の運用にあたっては、下記の条件の対象となります。

1. 本製品は他の製品に対し有害な干渉を引き起こさない。
2. 本製品が、意図しない操作から引き起こされた場合も含み、いかなる干渉を受信しても受容できること。

#### 47 CFR セクション 15.21

本製品に対し、Renishaw plc や代理店が認可していない変更または改造を行うと、製品保証対象外となることがありますのでご注意ください。

## 47 CFR セクション 15.105

本製品は、FCC 規格の 15 章に定義されたクラス A デジタル製品準拠のテストに、合格および認定されています。これらの規格は、工業目的の使用環境下における深刻な干渉に対し、十分な保護対策が取られていることを規定したものです。この機器は電波を生成、使用、放出することがあり、ユーザーガイドに従った取付けまたは使用を行わない場合、無線通信に深刻な干渉を引き起こすことがあります。本製品を有害な干渉を引き起こしやすい住宅地などで使用する場合は、各利用者の責任において対策を行う必要があります。

## 47 CFR セクション 15.27

本装置は、周辺装置にシールドケーブルを使用した状態でテストされています。規格に準拠するためには、装置にシールドケーブルを使用する必要があります。

## サプライヤの規格適合宣言

### 47 CFR § 2.1077

一意識別子: FORTIS-S

責任組織 - アメリカ合衆国での問合せ先

Renishaw Inc.

1001 Wesemann Drive

West Dundee

Illinois

IL 60118

アメリカ合衆国

電話番号+1 847 286 9953

Email: [usa@renishaw.com](mailto:usa@renishaw.com)

## ICES-003 – 情報技術機器 (デジタル装置含む)

本 ISM 機器は ICES-003 (A) (カナダ) に準拠しています。

Cet appareil ISM est conforme à la norme ICES-003(A).

## 1.6 使用目的

クローズドタイプエンコーダシステムは、工作機械などの工業環境下での精密測定を意図して設計されています。レニショーが発行する資料ならびに標準販売条件およびその他の関連する法令に準拠して、取付け、操作およびメンテナンスを行う必要があります。

## 1.7 警告

工作機械を使用する場合は、保護眼鏡の着用を推奨します。

## 1.8 包装

製品の包装には、以下の材質のものが含まれており、リサイクルが可能です。

パッケージのコンポーネント			
パッケージのコンポーネント	材質	ISO 11469	リサイクルの可否
木箱	合板および軟材	該当なし	リサイクル可
外箱	ボール紙	該当なし	リサイクル可
	ポリプロピレン	PP	リサイクル可
緩衝材	低密度ポリエチレンフォーム	LDPE	リサイクル可
	ボール紙	該当なし	リサイクル可
袋	高密度ポリエチレン	HDPE	リサイクル可
	金属化ポリエチレン	ポリエチレン	リサイクル可

## 1.9 REACH 規則

高懸念物質 (Substances of Very High Concern, SVHC) を含む製品に関する規則 (EC)

No. 1907/2006 (「REACH」) の第 33(1) 項で要求される情報については、下記を参照してください。

[www.renishaw.com/REACH](http://www.renishaw.com/REACH)

## 1.10 電気・電子機器廃棄物の廃棄について



レニショー製品および/または付随文書にこのシンボルが使用されている場合は、一般の家庭ごみと一緒に当該製品を廃棄してはならないことを示します。本製品を電気・電子機器廃棄物 (WEEE) の指定回収場所に持ち込み、再利用またはリサイクルができるようにすることは、エンドユーザーの責任に委ねられます。本製品を正しく廃棄することにより、貴重な資源を有効活用し、環境に対する悪影響を防止できます。詳細については、最寄りの廃棄処分サービスまたはレニショーまでお問い合わせください。

## 1.11 関連情報

FORTiS エンコーダシリーズの詳細については、FORTiS データシートを参照してください。データシートについては、最寄りのレニショーオフィスまでお問い合わせいただくか、当社 Web サイトをご覧ください。[www.renishaw.com/fortisdownloads](http://www.renishaw.com/fortisdownloads)

データシート「FORTiS アブソリュートエンコーダ用ケーブル」(レニショーパーツ No. L-9517-0072) および「RESOLUTE/FORTiS エンコーダ用 BiSS C モード (一方向)」(レニショーパーツ No.L-9709-9009) も参照してください。

FORTiS のタイプ別の詳細については、下表から参照してください。

FORTiS のタイプ	パーツ No.	
	データシート	インストレーションガイド
FORTiS-S	L-9517-9937	M-9768-9860
FORTiS-S クローズドタイプマルチリードヘッドエンコーダシステム	インストレーションガイド参照	M-6725-9179
FORTiS-S FS クローズドタイプ エンコーダシステム	L-9517-9961	M-6725-9019
FORTiS-S FS クローズドタイプマルチリードヘッドエンコーダシステム	インストレーションガイド参照	M-6725-9191
FORTiS-N	L-9517-9949	M-9768-9890
FORTiS-N クローズドタイプマルチリードヘッドエンコーダシステム	インストレーションガイド参照	M-6725-9203
FORTiS-N FS クローズドタイプ エンコーダシステム	L-9517-9973	M-6725-9029
FORTiS-N FS クローズドタイプマルチリードヘッドエンコーダシステム	インストレーションガイド参照	M-6725-9215



## 2 定義

### 警告

回避しない場合、怪我を負う、中程度のリスクを伴う危害

#### 静電放電に関する取扱い



三角形、手および手の上の斜め線で、ESD の影響を受けやすいことを表す記号を示します。三角形が「注意」、手の上の斜め線が「触れてはならない」ことを示します。

#### 機械安全位置

固定がゆるんだときなどに、取付け位置からスケールが動く可能性のある最大距離です。

#### 評価ユニット

エンコーダの出力信号を評価するための外部機器です。機械コントローラや安全リレーなど。

#### システムメーカー

エンコーダの選定と、選定したエンコーダの仕様が安全関連用途に最適であることを確認することに責任を負う業者です。

#### 取付け業者

該当の用途でのエンコーダの取付けに責任を負う業者です。

## 3 使用上の注意

### 警告

爆発性雰囲気では使用しないでください

### 警告

医療機器には使用しないでください

FORTiS-S FS エンコーダシステムは、システムメーカーによる指定のとおり、安全関連の制御システムの一部として使用することを想定しています。FORTiS-S FS エンコーダシステムでエラーが発生した場合の適切な対策を評価ユニットに組み込むことは、システムメーカーの責任に委ねられます。また、本システムを想定する目的どおりに使用するか否かは、システムメーカーの責任に委ねられます。FORTiS-S FS エンコーダシステムは、「機能安全データに関する宣言」に記載のとおり、SIL および PL の各レベルに準拠しています。ただし、システムメーカー側で、システム全体の評価を行い、安全仕様を判断する必要があります。

#### 使用上の注意:

- 本書に記載の制限内で、FORTiS-S FS エンコーダシステムを動作させること。
- 本書に記載のとおり本システムを取り付けること。
- 本書に記載のとおり本システムをメンテナンスすること。

#### 本インストールガイドで言及するシステムコンポーネント:

FORTiS-S FS エンコーダシステムは下記のコンポーネントから構成されます。

- FORTiS-S FS エンコーダユニット
- アクセサリー
- ケーブル
- 延長ケーブル (必要時)
- DRIVE-CLiQ インターフェース (必要時)

**注:** FORTiS-S FS エンコーダシステム購入時の終端処理を改造した場合やレニショー非認可ケーブルを使用した場合、IEC 61800-5-2:2016 安全関連システムの電磁免疫要求事項 (附属書 E 第 2 種環境) への準拠は、システムメーカーの責任に委ねられます。

## 4 機能安全データに関する宣言

製品名 BiSS Safety または Siemens DRIVE-CLiQ シリアルインターフェース対応 FORTIS-S

### IEC 61508 安全データ

安全度水準		2
ランダムハードウェア故障 (1 時間あたり) – BiSS Safety シリアルインターフェース	$\lambda_s$	= 2.60E-07
	$\lambda_D$	= 4.08E-07
	$\lambda_{DD}$	= 3.67E-07
	$\lambda_{DU}$	= 4.08E-08
ランダムハードウェア故障 (1 時間あたり) – Siemens DRIVE-CLiQ シリアルインターフェース	$\lambda_s$	= 3.46E-07
	$\lambda_D$	= 6.02E-07
	$\lambda_{DD}$	= 5.42E-07
	$\lambda_{DU}$	= 6.02E-08
$PF_{D_{avg}}$		連続モードのため該当せず
PFH (時間あたり) – BiSS Safety シリアルインターフェース		$\lambda_{DU}$ = 4.08E-08
PFH (時間あたり) – Siemens DRIVE-CLiQ シリアルインターフェース		$\lambda_{DU}$ = 6.02E-08
構造上の制約	品目	B
	HFT	0
	SFF	94%
ハードウェア安全度準拠		ルート 1H
決定論的安全度準拠		ルート 1S
決定論的対応能力		SC 2
要求モード		連続
ブルーテストの実施間隔		連続モードのため不要

### ISO 13849 安全データ

$MTTF_D$ – BiSS Safety シリアルインターフェース	292 年
$MTTF_D$ – Siemens DRIVE-CLiQ シリアルインターフェース	189 年
診断範囲	中 (90%)
カテゴリ	3
パフォーマンスレベル	d
製品寿命	20 年

FORTIS-S FS エンコーダシステムは、IEC 61800-5-2 に規定された以下の安全サブ機能に対応した安全位置データを出力します。

- Safe stop 1 (SS1) および Safe stop 2 (SS2) <sup>1</sup>
- Safe operating stop (SOS) <sup>1</sup>
- Safe limited acceleration (SLA)  $\leq 200\text{m/s}^2$
- Safe acceleration range (SAR)  $\leq 200\text{m/s}^2$
- Safe limited speed (SLS)  $\leq 4\text{m/s}$
- Safe speed range (SSR)  $\leq 4\text{m/s}$
- Safely limited position (SLP) <sup>1</sup>
- Safely limited increment (SLI) <sup>1</sup>
- Safe direction (SDI)
- Safe speed monitor (SSM)  $\leq 4\text{m/s}$

<sup>1</sup> FORTIS-S FS エンコーダシステムの各タイプの安全位置に関する値については、安全機能の制約を参照してください。

## 5 安全機能

FORTIS-S FS エンコーダシステムは、評価ユニットからの要求に応じて、安全位置を出力します。

ただし、下記の制約が適用されます。

- 取付け業者が、取付け作業中に、検証済みの作動テストを行うこと。
- システム修理業者が、システムコンポーネントの交換後に、検証済みの作動テストを行うこと。
- リクエストレートが 32kHz 以下、DRIVE-CLiQ の場合は 16kHz 以下であること。
- BiSS Safety シリアルインターフェースの電気誤差は、CPW と SPW を比較しながら評価ユニットによって検出されます。詳細については、「RESOLUTE/FORTIS エンコーダ用 BiSS C モード (一方向)」エンコーダデータシート (レニショーパーツ No. L-9517-9884) を参照してください。
- Siemens DRIVE-CLiQ シリアルインターフェースの電気誤差は、POS1 と POS2 を比較しながら評価ユニットによって検出されます。詳細については、Siemens AG 評価ユニットマニュアルを参照してください。
- 適切に取り付けると、FORTIS-S FS エンコーダシステムの機械的な安全位置は±1mm になります。

### 5.1 責任の免除

下記によって、FORTIS-S FS エンコーダシステムの機能安全認証が無効になります。

- ケーブルの切断および再接続による不具合、またはレニショー非認可ケーブルの使用による不具合
- 不適切な取付け
- 分解
- 本インストレーションガイドで指定した制限を超えた条件でのシステムの運用

### 5.2 故障モードの影響および診断分析

診断で検出可能な故障モードは、発生した直後にすべて検出されます。ただし、絶対位置情報エラーは 375μs 以内に検出されます。

FMEDA の概要表については [10 ページ](#) を参照してください。

注: FMEDA は、下記的前提条件で算出しています。

方法: SN29500-2005-1      環境: 地上 (移動)      温度: 60°C

### 5.3 使用システム

安全機能を有効にするには、本インストレーションガイドに記載の指示が順守されている必要があります。

### 5.4 作動テスト

FORTIS-S FS システムを作動させるときおよびシステムの修理またはメンテナンスの後には、下記のチェックを必ず行ってください。

**分解能チェック**      軸を任意の距離動かして、出力位置の変化が正しく変化することを確認します。エラー状態になるまでの許容値は、システムメーカーが規定した安全位置を基準にします。

## 5.5 評価ユニットのモニタリング

システムの完全性を確保しておくには、評価ユニットが FORTiS-S エンコーダシステムのリードヘッドのエラー状態を常時モニタリングしている必要があります。そして不具合が検出された場合には、評価ユニットによって、システムがプロセスの安全時間内に安全な状態に移行する必要があります。

### 注:

1. 評価ユニットは機能安全機能を有効にしておく必要があります (通常は、機能安全機能を有効にするための設定パラメータがあります)。また、FORTiS-S FS エンコーダシステムの位置エラーフラグに適切に反応する必要があります。
2. 不具合の状態がいつまでも解消されない場合、FORTiS-S FS エンコーダシステムのハードウェアの異常か取付けの問題の可能性あります。

## 5.6 メンテナンス

メンテナンスの頻度は、システムメーカーによるリスク評価に準じて、システムメーカーが決定します。FORTiS-S FS エンコーダシステム内には、ユーザーが自身で修理できるパーツはありません。

下記にあげるメンテナンスを推奨します。

- 本体のねじおよびリードヘッド固定ねじが適切に締め付けられているか確認します。
- ケーブルおよびコネクタが摩耗していないか、および破損していないか確認します。
- ケーブルコネクタがしっかりと接続されているか、および接続先が適切か確認します。
- エアパージコネクタが適切に締め付けられているか、およびエアチューブが適切に取り付けられているか確認します。
- DRIVE-CLiQ インターフェースを使用している場合は、取付けねじが適切に締め付けられているか確認します。

## 5.7 修理

- FORTiS-S FS エンコーダシステムの修理は、パーツの交換以外では行えません。
- 交換対象のパーツと同じパーツ No. のパーツを使用してください。
- 修理したシステムは、11 ページの「**作動テスト**」に従って取付けおよび作動させてください。
- 不具合が発生した場合は、詳細解析のためにレニショーまで該当コンポーネントをご返却ください。
- 破損したパーツを使用した場合、機能安全の認証が無効になります。

## 5.8 プルーフテスト

システムのプルーフテストの策定は、システムメーカーの責任で行ってください。SIL2 を達成するために必要な診断範囲および安全側故障割合が理由で、エンコーダ側は連続モードのみ対応します。

## 6 認証

### FORTiS-S FS エンコーダシステム

#### 機能安全認証 No. FSC003



SIL3/PLd までの機能安全活動の管理および自己認証のための CSA SIRA 機能安全認証 SIRA CASS00023/02 の条項に基づき、

Renishaw plc は、本インストレーションガイドに記載する製品が以下の要件を満たしていることを宣言します。

- IEC 61508-1:2010, IEC 61508-2:2010 および IEC 61508-3:2010
- IEC 61800-5-2:2016
- ISO 13849-1:2015 および ISO 13849-2:2012

また、この宣言は、下に挙げる認証までを求める安全機能を実行する安全関連システムの、要素またはサブシステムとして該当の製品が使用される場合に該当します。

- HFT = 0 (1oo1) の SIL2
- Category 3, PLd。

## 7 EU 規格適合宣言の概要 EUD 2021-00819

技術ファイルをまとめることを認可された、EU に籍を置く担当者氏名: Renishaw (Ireland) DAC, Swords Business Park, Swords, Co. Dublin, K67 FX67, Ireland.

本適合宣言は、製造者である Renishaw plc の単独の責任において発行しています。本宣言の対象は以下のとおりです。

製品名:	FORTiS-S™ FS および FORTIS-N™ FS クローズドエンコーダシステム	
内容:	クローズドタイプリニア FS 仕様リードヘッドとスケールアセンブリ	
パーツ No.:	該当の個体:	内容:
FS1-----S----	-02	FORTIS-S™ FS 標準サイズクローズドリニアエンコーダ
FN1-----S----	-02	FORTIS-N™ FS ナローサイズクローズドリニアエンコーダ

上記に記載した本宣言対象品は、関連するすべての EU 整合法令に準拠し、EU 指令のすべての条項を満たします。

2006/42/EC	機械指令
2014/30/EU	電磁両立性 (EMC)
2011/65/EU	電気機器や電子機器での、特定の有害物質の使用の制限に関して (RoHS)

#### 準拠する技術規格:

EN ISO 12100:2010	機械類の安全性 - 設計のための一般原則 - リスクアセスメントおよびリスク低減
EN ISO 13849-1:2015	機械類の安全性 - 制御システムの安全関連部- 第 1 部: 設計のための一般原則 (ISO 13849-1:2015)
EN ISO 13849-2:2012	機械類の安全性 - 制御システムの安全関連部- 第 2 部: 妥当性確認 (ISO 13849-2:2012)
EN 61326-1:2013	測定用、制御用および試験室用の電気装置。 EMC 要件 第 1 部: 一般要求事項
EN 62471:2008	ランプおよびランプシステムの光生物学的安全性
EN IEC 63000:2018	有害物質の制限に関する電気・電子製品の評価のための技術文書作成

適合宣言 EUD 2021-00819 の全文については、以下をご覧ください。

[www.renishaw.com/productcompliance](http://www.renishaw.com/productcompliance)

## 8 UK 規格適合宣言の概要 UKD 2021-00819

本適合宣言は、製造者である Renishaw plc の単独の責任において発行しています。本宣言の対象は以下のとおりです。

製品名:	FORTiS-S™ FS および FORTiS-N™ FS クローズドエンコーダシステム		
内容:	クローズドタイプリニア FS 仕様リードヘッドとスケールアセンブリ		
パーツ No.:	該当の個体:	内容:	
FS1-----S----	-02	FORTiS-S™ FS 標準サイズクローズドリニアエンコーダ	
FN1-----S----	-02	FORTiS-N™ FS ナローサイズクローズドリニアエンコーダ	

上記に記載した本宣言対象品は、関連するすべての英国行政委任立法（およびその修正案）に準拠します。

S.I. 2008 No. 1597	機械の供給 (安全) 規則 2008
S.I. 2016 No. 1091	電磁両立性規則 2016
S.I. 2012 No. 3032	電気機器や電子機器での、特定の有害物質の使用の制限 2012 - RoHS

準拠する技術規格:

EN ISO 12100:2010	機械類の安全性 - 設計のための一般原則 - リスクアセスメントおよびリスク低減
EN ISO 13849-1:2015	機械類の安全性 - 制御システムの安全関連部- 第 1 部: 設計のための一般原則 (ISO 13849-1:2015)
EN ISO 13849-2:2012	機械類の安全性 - 制御システムの安全関連部- 第 2 部: 妥当性確認 (ISO 13849-2:2012)
EN 61326-1:2013	測定用、制御用および試験室用の電気装置 EMC 要件 第 1 部: 一般要求事項
EN 62471:2008	ランプおよびランプシステムの光生物学的安全性
EN IEC 63000:2018	有害物質の制限に関する電気・電子製品の評価のための技術文書作成

適合宣言 UKD 2021-00819 の全文については、以下をご覧ください。

[www.renishaw.com/productcompliance](http://www.renishaw.com/productcompliance)

## 9 FORTiS-S FS エンコーダシステムの概要

高精度なフィードバックおよび測定が求められる、過酷な加工環境での使用を想定して設計された、クローズドタイプの光学式リニアエンコーダシステムです。当社の受賞歴のあるアブソリュート技術をベースにした堅牢な非接触式設計が採用されており、ベアリングやホイール付きのリードヘッドキャリッジといった内部部品がありません。そのため、信頼性が全体的に向上しています。また、接触式のシステム設計につきものの、ヒステリシスやバックラッシュも低減しています。

メカ的な信頼性の向上に加えて、機械の大半で用いられる基材に近い熱膨張率を持つ、頑丈なスチールスケールを採用しています。優れた測定精度を確保しつつ、熱の影響による誤差を抑えています。

特許取得済みのセットアップ LED により、エンコーダからの信号強度をひと目で確認できるため、正確なアライメントが可能です。直感的に操作できるため、取付け中に診断用に周辺機器を別で用意する必要がありません。綿密な設計が施された当社製取付け用アクセサリを使うことで、従来の方法よりも簡単かつ短時間で取付けが可能です。また、ミスなく 1 回で確実に取付けられます。

## 10 パーツリスト

### 10.1 構成品

品目		概要
	<b>FORTiS-S エンコーダユニット</b>	FORTiS-S クローズドタイプエンコーダシステム
	<b>37mm リードヘッドセットアップ用シム</b>	取付け時に使用するプラスチック製のシム
	<b>エアパージコネクタ</b>	エンコーダのエアパージ IN 側ポートのひとつを接続するために使用
	<b>ケーブル接続用スパナ</b>	エンコーダケーブルをリードヘッドにしっかりと接続するために使用
	<b>アライメントブラケット</b>	2 個。運搬時にリードヘッドを固定するために使用。また、取付け時にリードヘッドの適切なアライメントを確保するために使用 <b>重要:</b> 取付けが完了するまで保管しておいてください
	<b>FORTiS-S FS 品質検査証明書</b>	エンコーダの仕様を証明します。また、トレーサビリティ用です
	<b>機能安全カード (黄色)</b>	インストレーションガイドの Web アドレスを記載しています
	<b>Siemens DRIVE-CLiQ インターフェース</b>	Siemens 専用バージョンの FORTiS-S FS に付属 (41 ページを参照してください)

## 10.2 非付属品、必要工具

品目		概要
	5mm トルクスパナ	本体取付けねじとリードヘッド取付けねじを締めるために使用
	1.5mm 六角レンチ	ブランキングプラグを取り外すために使用 (エアバージ使用時のみ)
	4mm 六角レンチ	取付け補助具を固定するために使用 本体/リードヘッド用 M5 ねじ (オプション) に使用
	5mm 六角レンチ	本体/リードヘッド用 M6 ねじ (オプション) に使用
	M6 ねじ	長さ 35mm 以上の M6×1.0 ねじ 2 個。リードヘッドを取り付けるために使用 長さ 20mm 以上の M6×1.0 ねじ。本体を機械ベッドに取り付けるために使用 (必要数量については、22 ページの表を参照してください)
	Loctite 243	固定具 (ブランキングプラグとケーブルコネクタを除く) は Loctite 243 で固定するようにしてください。
	Loctite 222	ブランキングプラグの交換や再配置の際は、Loctite 222 で固定するようにしてください。



## 10.3 オプション

### 10.3.1 取付け補助具

#### (レニショーパーツ No. A-9768-3580)

自由度が複数ある機械スライド面に、リードヘッドを取り付ける際の補助として使う、オプションツールです (31 ページを参照してください)。



### 10.3.2 キャプティブナット






#### (レニショーパーツ No. A-9768-2248)

リードヘッドをブラケットに取り付けるためのオプション品です。ボルトをブラケットではなく、リードヘッドに締め付けるために使用します。



## 10.4 対応ケーブル (ケーブルは付属しません)

FORTiS エンコーダシリーズに関する詳細については、データシート「FORTiS アブソリュートエンコーダ用ケーブル」(レニショーパーツ No. L-9517-0072) を参照してください。この資料については、当社 Web サイト [www.renishaw.com/fortisdownloads](http://www.renishaw.com/fortisdownloads) からダウンロードしていただくか、当社までお問い合わせください。

品目	概要	
	エンコーダケーブル ルタイプ A	外径 4.7mm、AWG28、7 芯、シングルシールド、 黒被覆 長さ: 0.5m、1m、3m、6m、9m
	エンコーダケーブル ルタイプ B	外径 6.3mm、AWG23、6 芯 (3×ツイストペア)、 シングルシールド、緑被覆 長さ: 0.5m、1m、3m、6m、9m
	エンコーダケーブル ルタイプ D	外装、外径 10mm、AWG28、7 芯 長さ: 1m、3m、6m、9m
	延長ケーブル タイプ B	外径 6.3mm、AWG23、6 芯 (3×ツイストペア)、 シングルシールド、緑被覆 長さ: 1m、3m、6m、9m、15m、20m
	延長ケーブル タイプ C	外径: 7.8mm、AWG20 (電力)×2、 AWG23 (信号)×4、AWG28 (検出)×2、 シングルシールド、緑被覆 未終端、最長 100m

### 10.4.1 FORTiS コネクタ

すべてのエンコーダケーブルに、リードヘッドと接続するための FORTiS コネクタが付属します。クリップ付き保護キャップが付いたコネクタです。クリップは、ケーブル取回しの際に活用してください。



## 11 保管と取扱い

重要: 開封時や取付け時、取付け面に傷がつかないように注意して扱ってください。

保管時温度

-20°C~+70°C

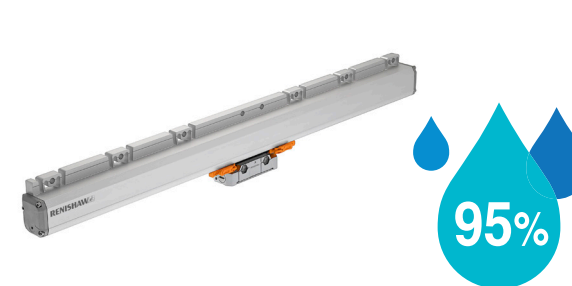


動作時温度

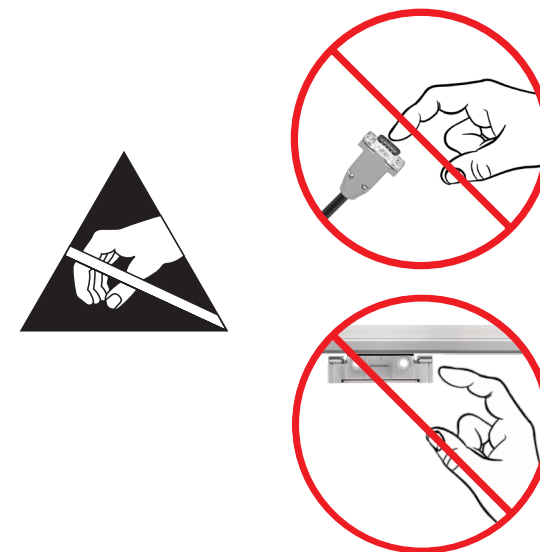
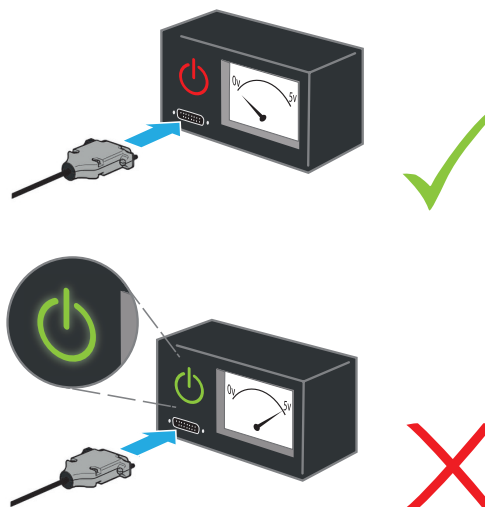
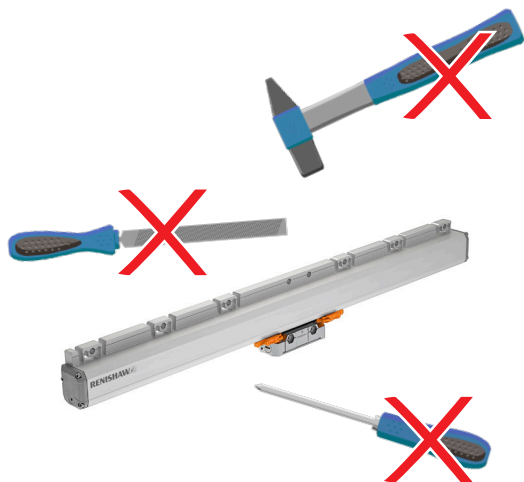
0°C~+50°C



相対湿度 95% (結露なきこと) IEC 60068-2-78



取扱い上の注意事項



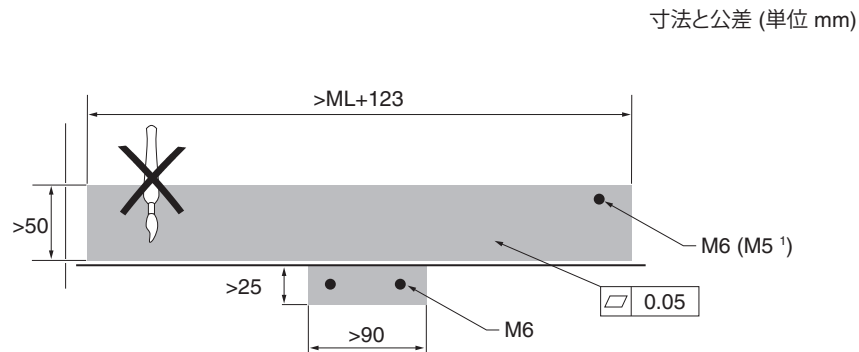
## 12 取付け図

### 12.1 取付け面の準備

正しく動作させるために、取付け面を下記のとおり準備してください。

- 平面度 0.05mm/m
- 塗料が付着しておらず、バリがないこと
- 取付け穴の位置については、取付け図を参照してください(21 ページを参照してください)

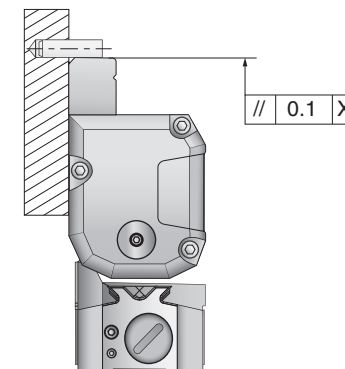
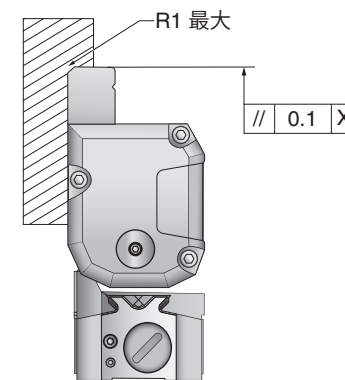
より簡単に短時間で取り付けるために、エンコーダを取り付ける対象の機械軸には、データムエッジかアライメントしたダウエルピンを用意しておくことを推奨します。本体の端を配置しやすくなり、また動作軸に対して平行出ししやすくなります。



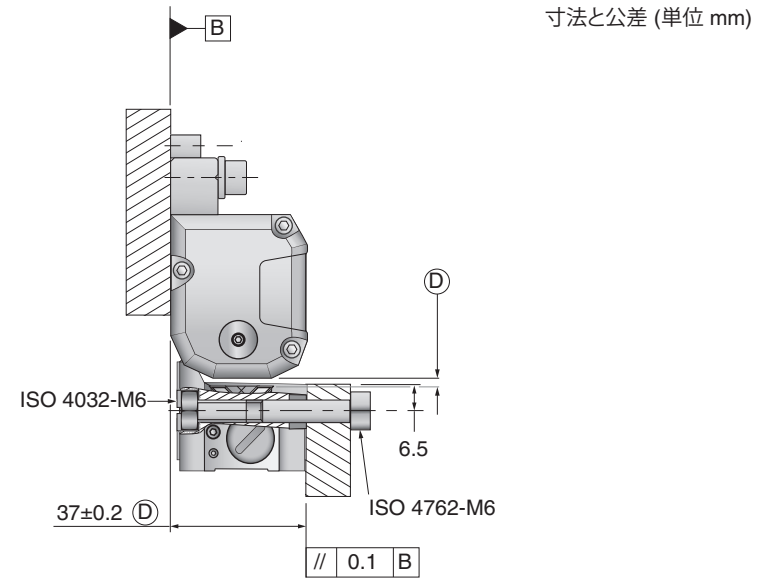
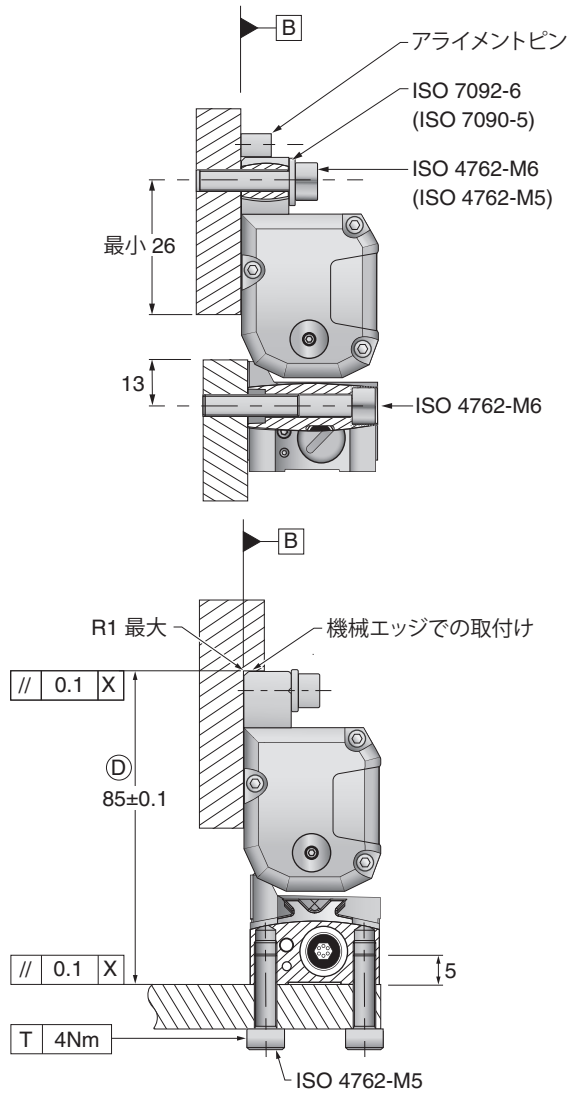
<sup>1</sup> 代替ねじのサイズ。

### 12.2 位置決め用エッジまたはダウエルピン

寸法と公差 (単位 mm)



## 12.3 取付けの向き



### 記号の意味

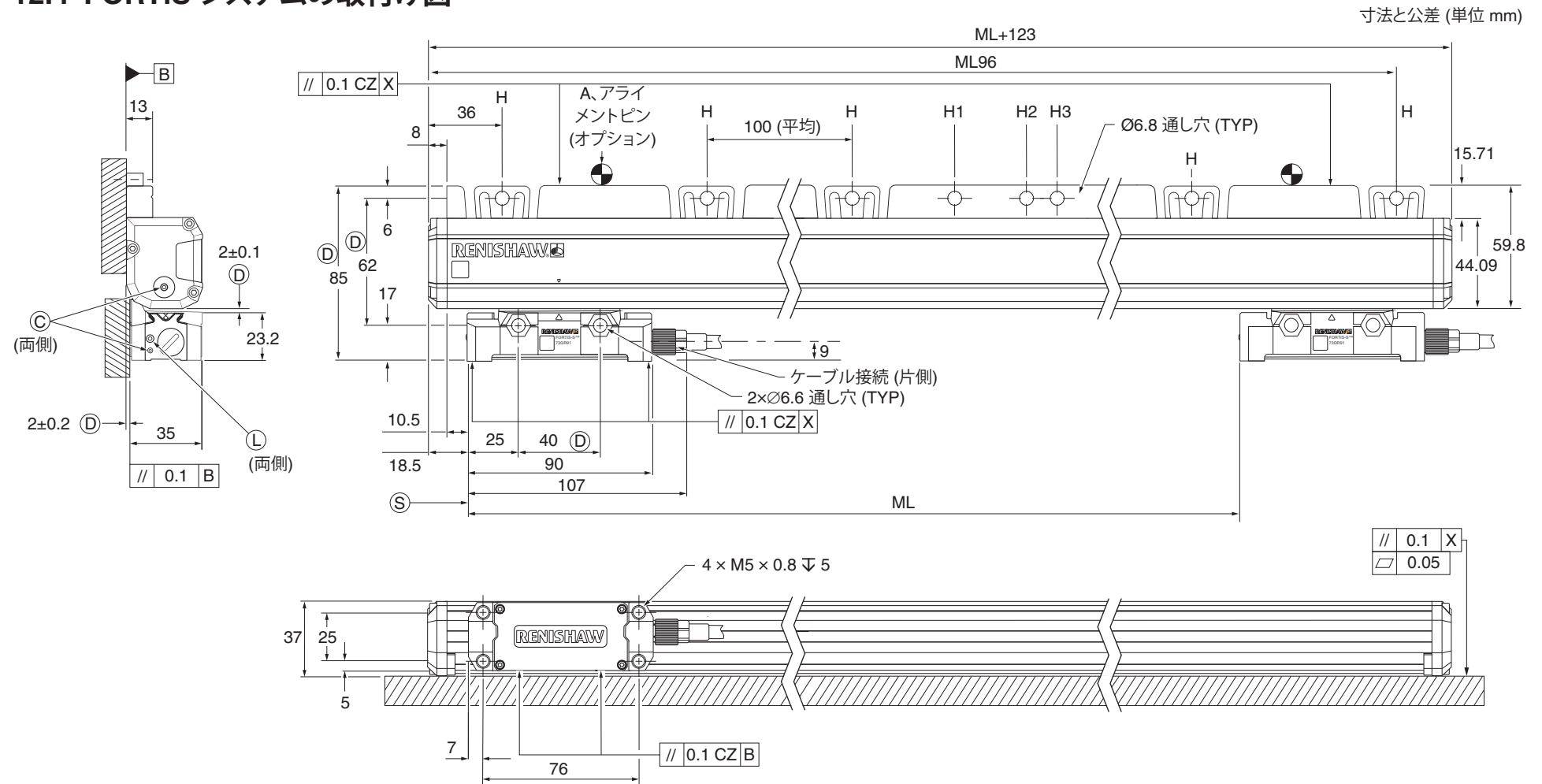
D=必要な取付け寸法

X=機械のガイドウェイ軸のデータム

### 注:

- 1.側面図に、代替の取付け向きを示します。
- 2.代替ねじのサイズを括弧内に記載しています。

## 12.4 FORTis システムの取付け図



### 記号の意味

A = 本体用アライメントピンの推奨位置 (必要に応じ)

最初と最後の取付け穴から 300~500mm ごとに配置

C = エアページ IN 側ポート

D = 必要な取付け寸法

H = 取付け穴

H1 = 取付け穴 (熱基準点、推奨)

H2 および H3 = 取付け穴 (熱基準点、非推奨)

L = LED によるセットアップ状態の表示

ML = 測定長

S = 測定長の開始位置

X = 機械のガイドウェイ軸のデータム

## 12.5 取付け穴位置一覧表

測定長	全長	推奨熱基準点	非推奨熱基準点 <sup>1</sup>			取付け穴 H 100mm 間隔		
		取付け穴 H1	取付け穴 H2	取付け穴 H3	最初の取付け穴	アキ	最後の取付け穴	取付け穴数
140	263	136	171	-	36	136	236	2
240	363	186	221	236	36	236	336	3
340	463	236	271	-	36	236	436	4
440 (図示)	563	286	321	336	36	336	536	5
540	663	336	371	-	36	336	636	6
640	763	386	421	436	36	436	736	7
740	863	436	471	-	36	436	836	8
840	963	486	521	536	36	536	936	9
940	1063	536	571	-	36	536	1036	10
1040	1163	586	621	636	36	636	1136	11
1140	1263	636	671	-	36	636	1236	12
1240	1363	686	721	736	36	736	1336	13
1340	1463	736	771	-	36	736	1436	14
1440	1563	786	821	836	36	836	1536	15
1540	1663	836	871	-	36	836	1636	16
1640	1763	886	921	936	36	936	1736	17
1740	1863	936	971	-	36	936	1836	18
1840	1963	986	1021	1036	36	1036	1936	19
2040	2163	1086	1121	1136	36	1136	2136	21
2240	2363	1186	1221	1236	36	1236	2336	23
2440	2563	1286	1321	1336	36	1336	2536	25
2640	2763	1386	1421	1436	36	1436	2736	27
2840	2963	1486	1521	1536	36	1536	2936	29
3040	3163	1586	1621	1636	36	1636	3136	31

<sup>1</sup> 推奨熱基準点の穴は、古い廃版となったエンコーダとボルト穴の互換性を確保するためのものです。新規の機械は、推奨熱基準点のみを使うような設計にしてください。

## 取付け穴位置一覧表 (続き)

測定長	全長	推奨熱基準点	非推奨熱基準点 <sup>1</sup>			取付け穴 H 100mm 間隔		
		取付け穴 H1	取付け穴 H2	取付け穴 H3	最初の取付け穴	アキ	最後の取付け穴	取付け穴数
3240	3363	1686	1721	1736	36	1736	3336	33
3440	3563	1786	1821	1836	36	1836	3536	35
3640	3763	1886	1921	1936	36	1936	3736	37
3840	3963	1986	2021	2036	36	2036	3936	39
4040	4163	2086	2121	2136	36	2136	4136	41
4240	4363	2186	2221	2236	36	2236	4336	43

<sup>1</sup> 推奨熱基準点の穴は、古い廃版となったエンコーダとボルト穴の互換性を確保するためのものです。新規の機械は、推奨熱基準点のみを使うような設計にしてください。

## 13 製品仕様

対応スケール	レニショー製ステンレススチールスケール (アブソリュート目盛りのシングルトラック)
熱膨張率 (20°C)	10.1 ±0.2µm/m/°C
熱基準点	中央点 (測定長の半分のエンコーダ位置)
測定長 (mm)	140、240、340、440、540、640、740、840、940、1040、1140、1240、1340、1440、1540、1640、1740、1840、2040、2240、2440、2640、2840、3040、3240、3440、3640、3840、4040、4240
精度等級	高等級: ≤±3µm (3040mm までの長さをご用意) 標準等級: ≤±5µm
分解能 <sup>1</sup>	1nm, 10nm, 50nm
周期誤差 (平均)	±40nm
ジッタ (RMS)	10nm
シリアルインターフェース	BiSS Safety Siemens DRIVE-CLiQ (外部インターフェース経由)
エンコーダの電気結線	カスタム M12 ケーブルコネクタ (引出し方向は任意で変更可能)
コントローラの電気結線	M12 8 ピン、D サブ 9 ピン、フライングリード
ケーブル長	36 ページのセクション 16.2 参照
電源	36 ページのセクション 16.2 および 41 ページのセクション 16.4 参照
セットアップ LED	34 ページのセクション 15.6 参照

<sup>1</sup> 精度等級/シリアルインターフェース別分解能 (標準オプション)

精度等級	シリアルインターフェース	分解能
3µm	BiSS Safety, Siemens DRIVE-CLiQ	1nm
5µm	BiSS Safety, Siemens DRIVE-CLiQ	10nm
		50nm

最高速度	4m/s
加速度(スケール固定時)	測定方向で<200m/s <sup>2</sup>
移動力 (ヘッドを動かすのに必要な力)	<5N
振動 (55Hz~2000Hz)	ハウジング: <300m/s <sup>2</sup> , IEC 60068-2-6 準拠 リードヘッド: <300m/s <sup>2</sup> , IEC 60068-2-6 準拠
衝撃 (11ms 正弦半波)	<300m/s <sup>2</sup> , IEC 60068-2-27
動作時温度	0°C~50°C
保管時温度	-20 °C to 70 °C
耐環境性能	IP53 (適切な取付け時)、IP64 (エアパージ使用時) 保護等級 III 汚染度 II 高度 2000m
EMC イミュニティ	IEC 61800-5-2:2016 安全関連システムの電磁イミュニティ要求事項 (附属書 E 第 2 種環境)
エアパージ要件	エア圧=1bar (エンコーダにて) 適正エア圧で供給すると、内蔵の弁により、流量が 2l/min に制限されます。 エアの品質については、35 ページを参照してください
重量	0.27kg+2.0kg/m

**重要:** インストールガイドで規定した適切な取付けを行った場合の仕様です。不明な点があれば、レニショーまでお問い合わせください。

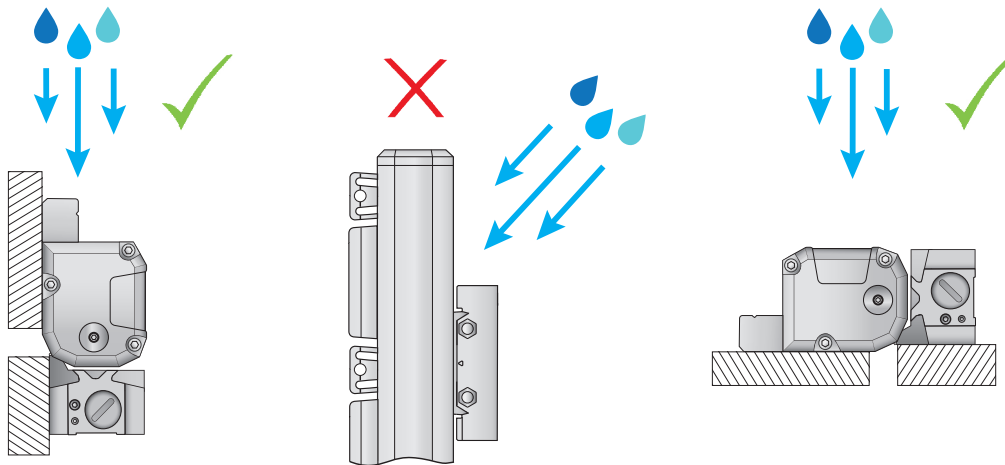


## 14 取付け手順: 本体

### 14.1 密閉したリニアエンコーダの保護

IP53 を確保するには、EN 60529/IEC 60529 に従って、シーリングリップに水がかからないように配置する必要があります。

IP64 を確保する場合は、[35](#) ページを参照してください。

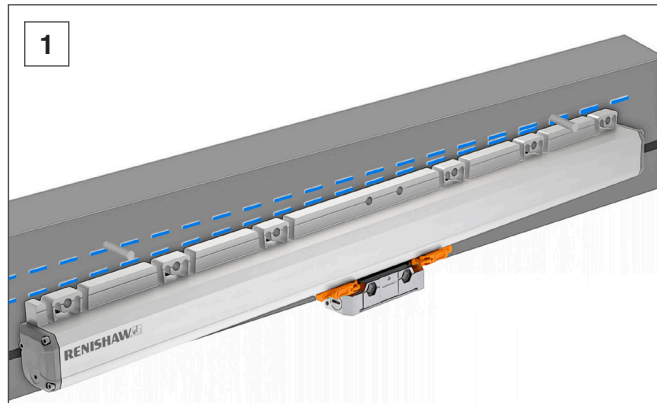


## 14.2 取付け: 全般

本体の取付けは、リードヘッドの取付け方法がいろいろであっても同じです。また、説明のためにダウエルピンを記載しています。データムエッジもダウエルピンも使用できない場合は、本体の取付け穴をそろえる方法を用いてください。<sup>1</sup>

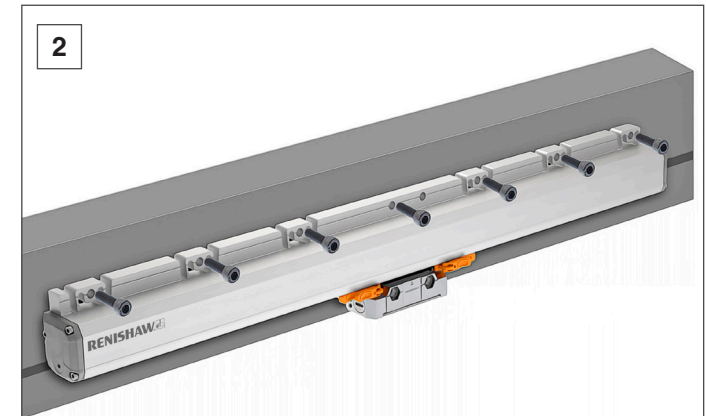
取付け前に、取付け面をきれいにしておいてください。

<sup>1</sup> データムエッジもダウエルピンも使用できない場合は、機械軸に対する本体の平行度を、ダイヤルゲージで確認することを推奨します。

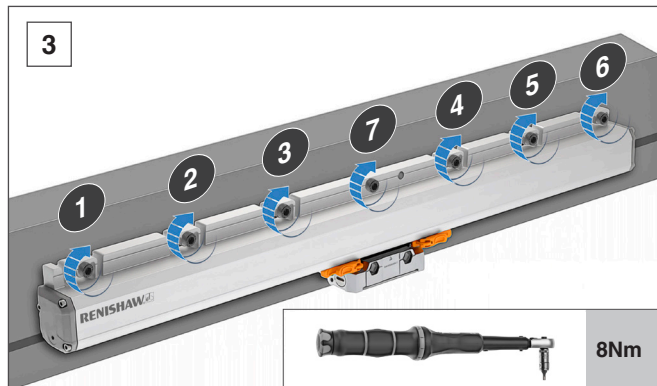


エンコーダ本体を取付け面に配置し、データムエッジまたはダウエルピンにしっかりとエンコーダ本体を押しつけます。取付け穴がそろうよう、エンコーダ本体を配置します。

11 ページのセクション 5.2 および 11 ページのセクション 5.3 を参照してください。



20 ページのセクションに記載のとおり、M6 ねじと座金で本体を取付け面にゆるく固定します。



適切なツールで、ねじを 8Nm まで締めます。左から右の順番で、すべてのねじを締めます。

(締める順番を、図の数字に示します。)

注: Loctite 243 で固定してください。

## 15 取付け手順: リードヘッド

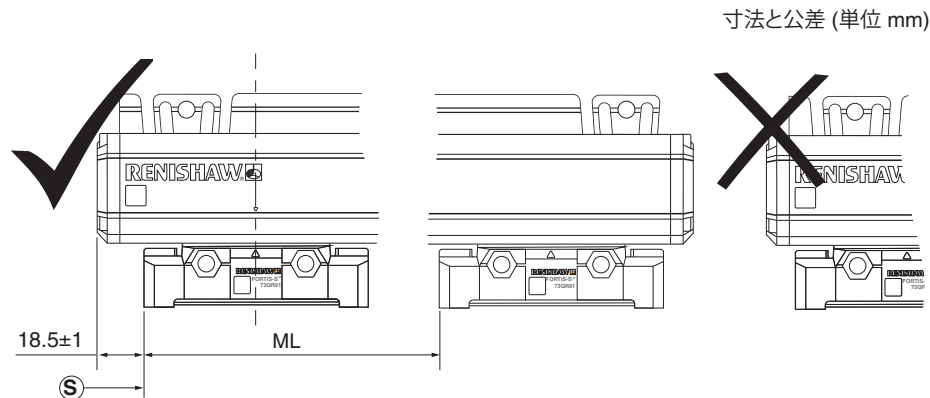
リードヘッドの取付けには、3 種類の方法があります。多種多様な機械タイプや取付け面に対応できません。下記に概要を記載します。

**警告:** 本体の取付けについては、25 ページに記載の手順に従ってください。本体の取付け方法は、リードヘッドの取付け方法がいずれであっても同じです。

### 15.1 測定長

測定長の開始位置は、本体に矢印で示されています。リードヘッドに刻まれている矢印を、この矢印にそろえて、リードヘッドが測定長内に収まるようにします。

#### 15.1.1 測定長の開始位置



#### 記号の意味

ML=測定長

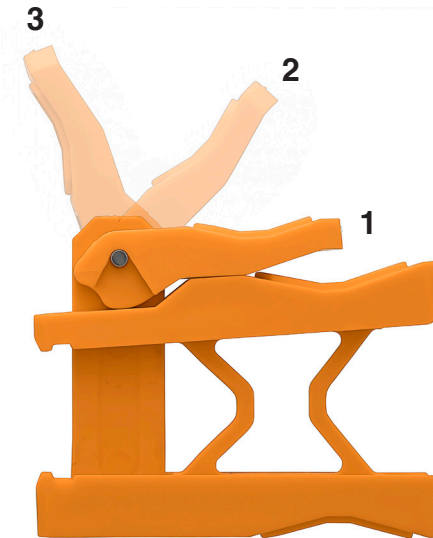
S=測定長の開始位置

**警告:** リードヘッドが測定長内に収まっていないと、衝突や破損につながる可能性があります。

### 15.2 アライメントブラケットを使用する方法

FORTIS は、アライメントブラケットを装着した状態で納品します。持運び時に、リードヘッドを本体に固定したり、保護したりするのに便利です。また、公称取付け高さにリードヘッドを取り付けるためにも使用できます。

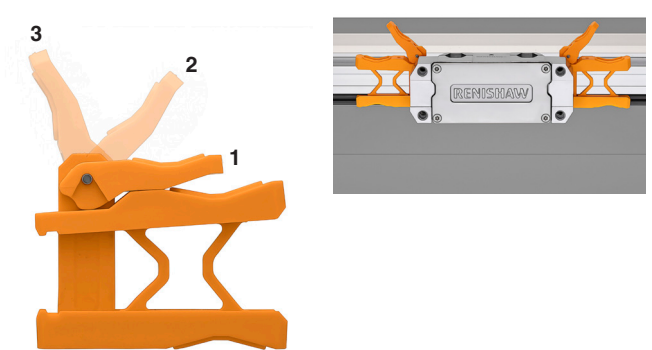
アライメントブロックには、3 種類の動作位置があります。下表に詳細を記載します。



位置	状態	概要
1	クローズ	持運び用に、アライメントブラケットが、リードヘッドを本体に固定している状態です
2	セミオープン	適切な取付け高さを維持したまま、アライメント調整のためにリードヘッドを動かせる状態です
3	オープン	取付け後に、アライメントブラケットを本体から取り外せる状態です

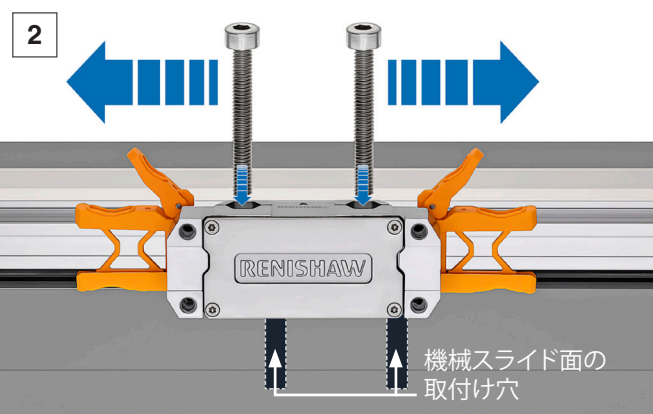
## 15.2.1 アライメントブラケットを使った取付け

**1**



アライメントブラケットを位置 2 にセットします。

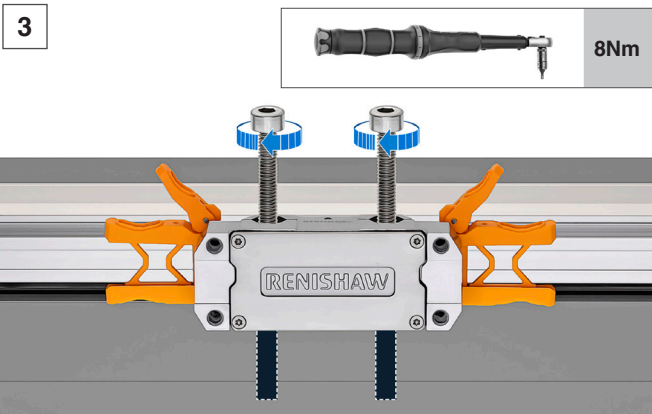
**2**



機械スライド面の取付け穴

リードヘッドの取付け穴が機械スライド面の取付け穴とそろそろ、リードヘッドをスライドします。

**3**

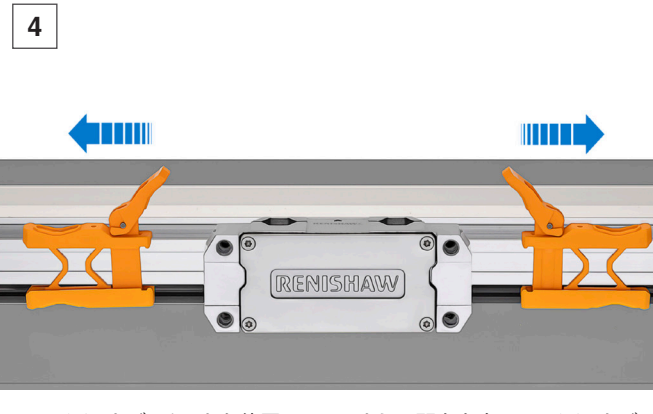


8Nm

M6 ねじ 2 本でリードヘッドを固定します。締付けトルクは 8Nm です。

注: Loctite 243 で固定してください。

**4**



アライメントブラケットを位置 3 にセットして開きます。アライメントブラケットをリードヘッドと反対方向にスライドして、本体から取り外します。

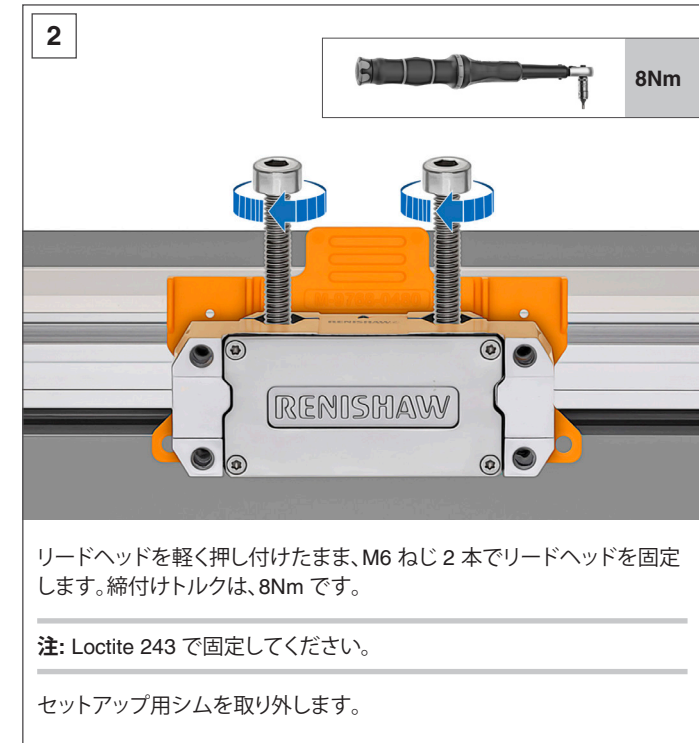
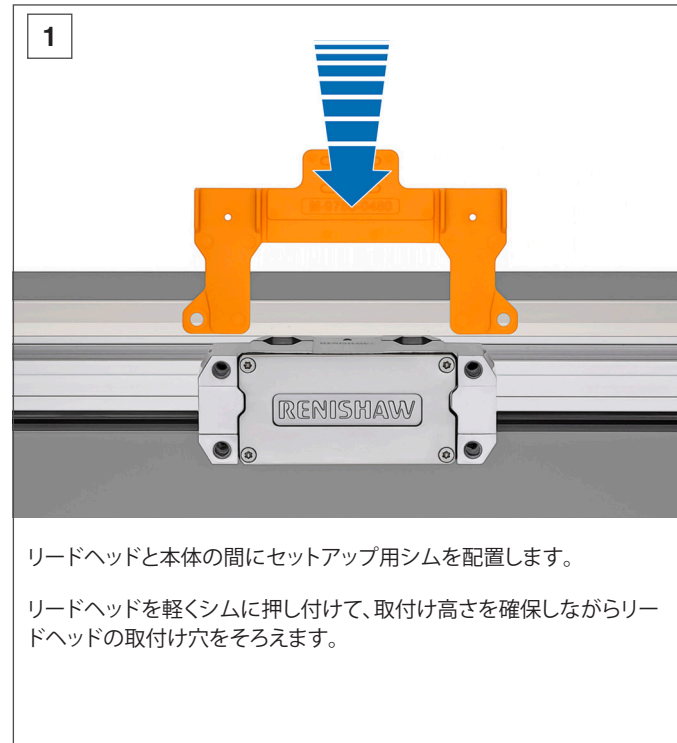
注: リードヘッドの取付け後、アライメントブラケットは必ず取り外してください。

## 15.3 セットアップ用シムを使用する方法

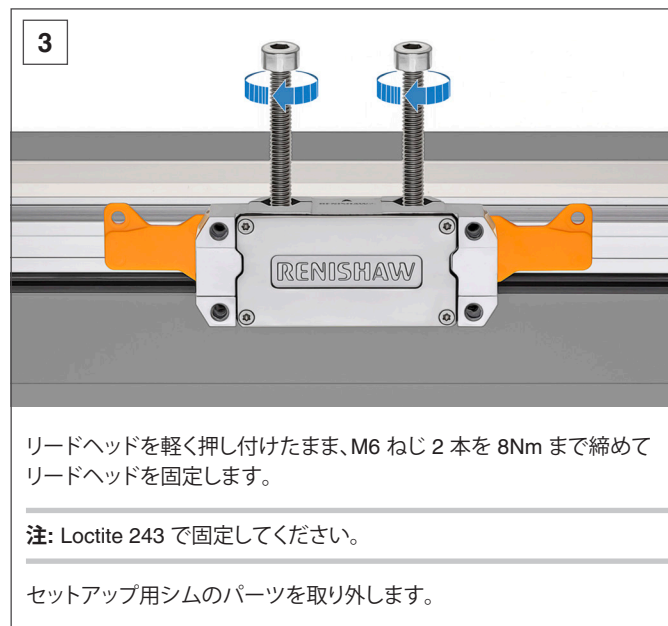
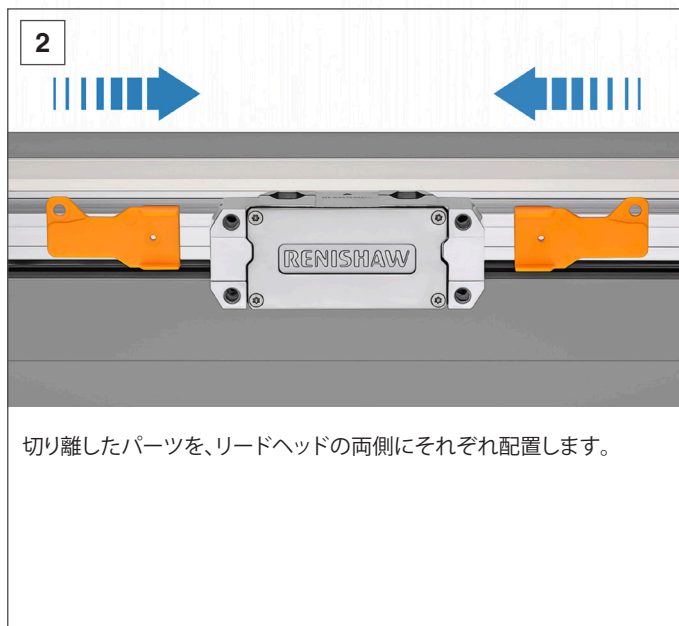
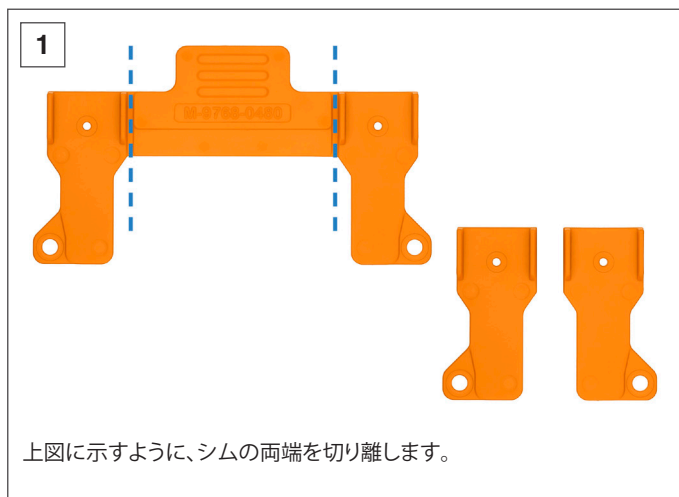
この方法を用いる場合は、取付けの直前にアライメントブラケットを外してください。

取付け時に、横からアクセスできない場合には、アライメントブラケットの代わりにセットアップ用シムを使用します。本体に対して適切にリードヘッドを配置できます。シムは、リードヘッドと本体の間に簡単に挿入できます。

### 15.3.1 セットアップ用シムの使用方法 (フロント)



### 15.3.2 セットアップ用シムの使用方法 (サイド)

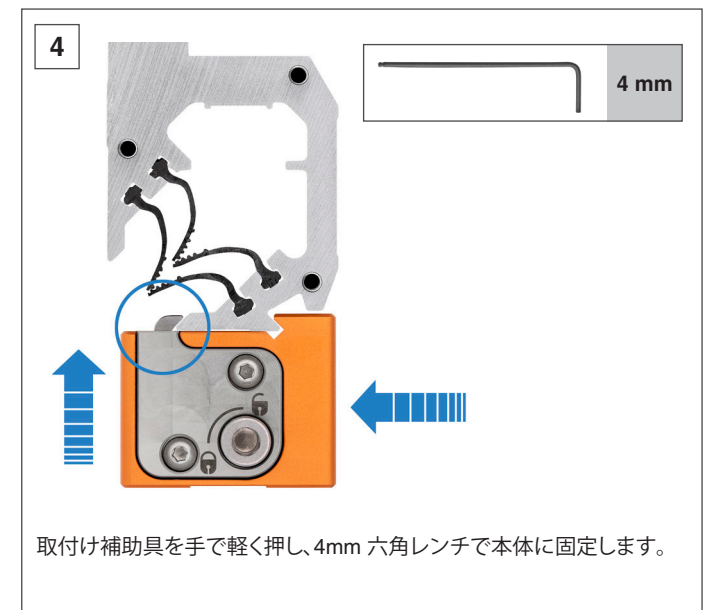
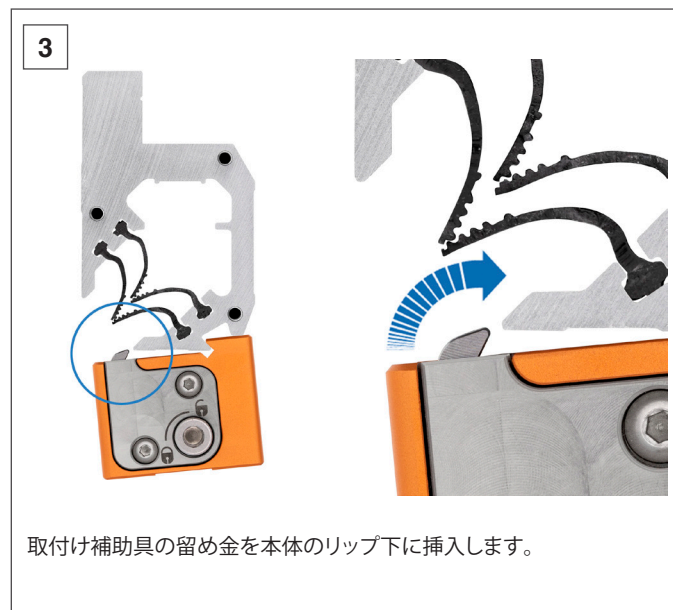
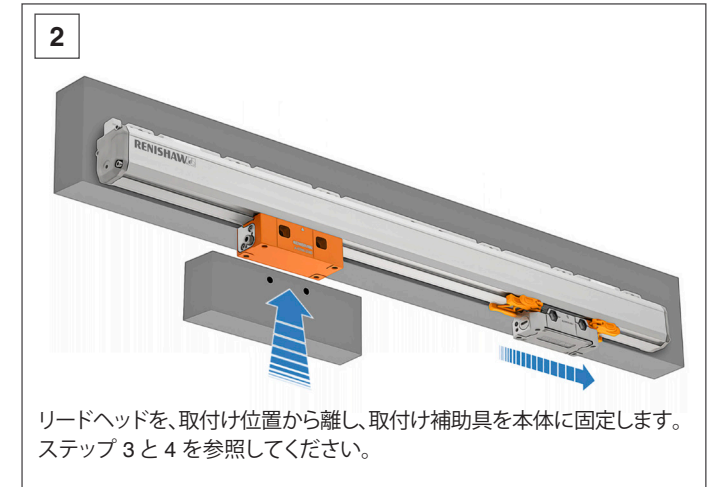
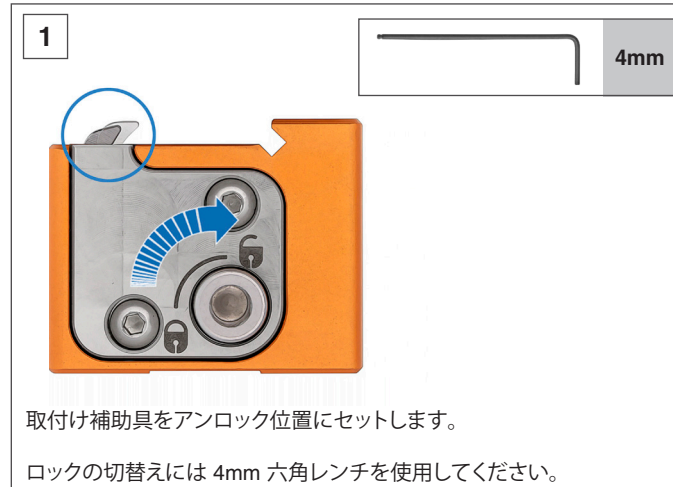


## 15.4 取付け補助具を使った取付け

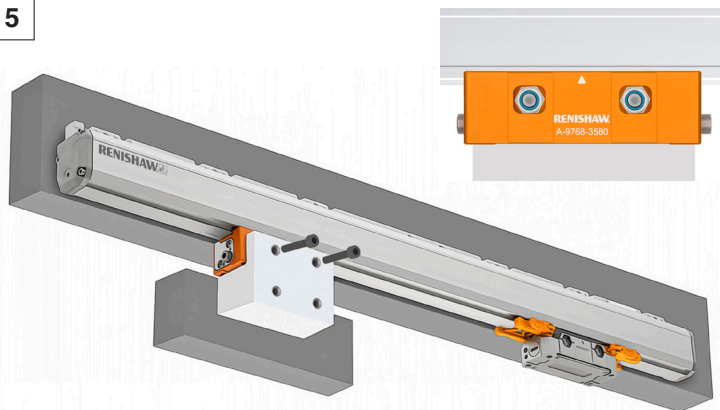
**注:** 37mm 取付け補助具と 4mm 六角レンチが必要です。

取付け補助具を使った取付けの前に、アライメントブラケットを取り外してください。

リードヘッドを固定されていないブラケットを介して機械スライド面に取り付ける場合は、取付け補助具を使用することで、ブラケットを正確な位置に固定できます。取付け補助具は本体にしっかりと固定されます。そのため、機械スライド面を水平方向の適切な位置に調整および配置してから、リードヘッドを取り付けられます。

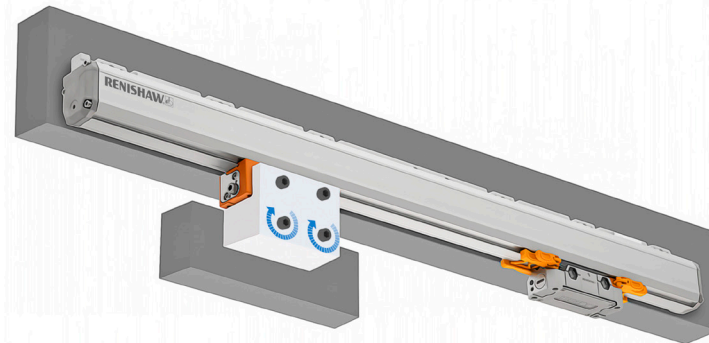


5



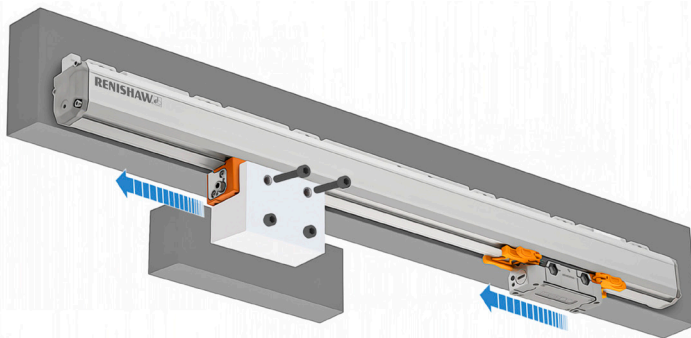
リードヘッドブラケットを取付け補助具にそろえて配置し、ねじとナットで固定します。

6



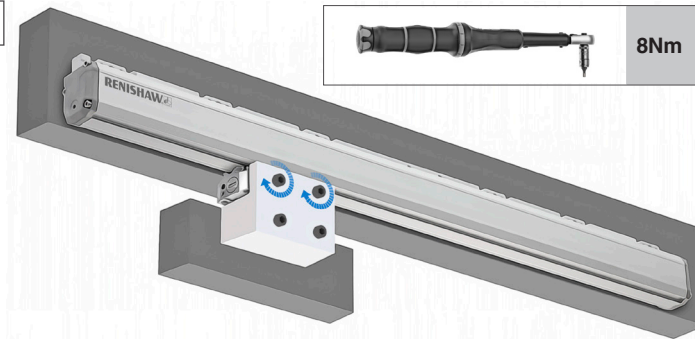
軸のスライド面をリードヘッドブラケットにそろえて配置し、M6 ねじで固定します。

7



取付け補助具からねじとナットを取り外し、ロックを解除して本体から取り外します。

8



リードヘッドをリードヘッドブラケットにそろえて配置し、M6 ねじとナットで固定します。

**注:** Loctite 243 で固定してください。

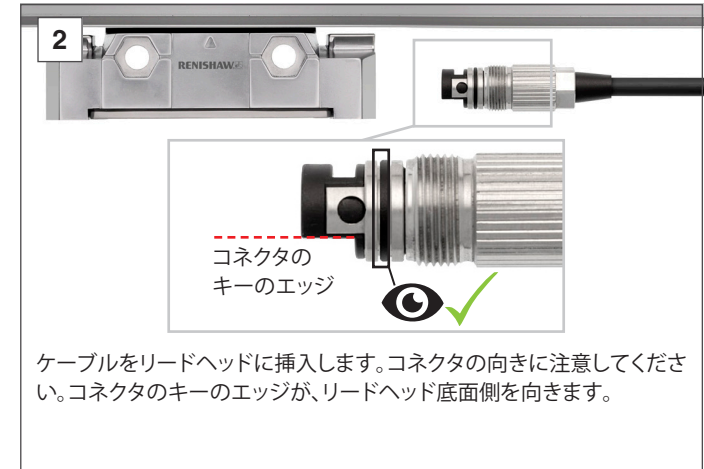
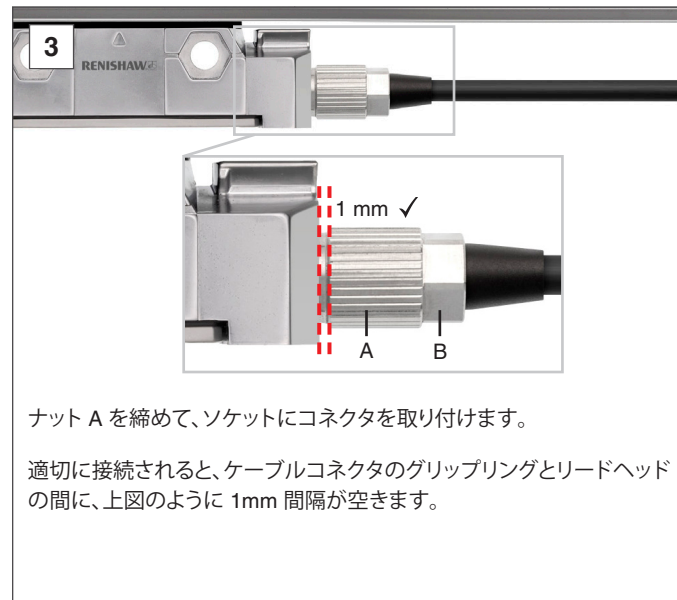
適切なツールで、ねじを 8Nm まで締めます。



## 15.5 FORTiS のケーブル接続

FORTiS-S には、ケーブル接続ポートが 2 箇所あります。リードヘッドのどちら側にもケーブルを接続できるため、ケーブルの取回しが容易です。

**注:** ケーブルコネクタのねじは Loctite 222 で固定してください。





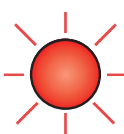


## 15.6 取付け状態の確認

セットアップ LED から、エンコーダの信号強度をひと目で確認できます。取付け状態の確認と正確なアライメントが可能です。

セットアップ LED を動作させるには、エンコーダに電源を供給する必要があります。機械コントローラに適切なケーブルを接続してください。エンコーダの電源要件については、36 ページを参照してください。

**注:** セットアップ LED を確認しづらい場合は、アブソリュートエンコーダ用の 高度診断ツール (ADTa-100) が、信号強度の確認に有効です。

LED の状態	概要	対処方法
 青	信号強度: 最適	調整不要
 緑	信号強度: 良好	調整不要
 オレンジ	信号強度: 使用可能な最低レベル	本体が機械の動作軸に対して平行になるようにしてください (19 ページを参照してください)。また、フルストロークで信号強度が最大になって LED が緑または青点灯するよう、リードヘッドを調整してください。
 赤	信号強度: 不良	
 赤点滅	位置の特定不可	<p>汚れや取付け不良が原因で、リードヘッドがスケールを読み取っていません。</p> <p><b>注:</b> LED の点滅は、スケールの読取りエラーを示します。点滅状態は、リアルインターフェースによってはラッチされます。</p> <p>電源を OFF してリセットしてください。</p>

## 15.7 エアの供給

FORTiS システムは、圧縮空気を追加実装することで、動作時の保護等級を IP53 から IP64 に向上できます。エアパージを使用する場合は、供給するエアが、下表に記載するエア圧と品質に、エンコーダへの供給時で準拠している必要があります。

供給エアの品質要件		
エア圧	1bar (IN 側ポートでのエア圧。IN 側ポートのコネクタには、エンコーダへの流量を、適正值である 2l/min に制御する弁が内蔵されています)	
最大微粒子不純物	ISO 8573-1 クラス 1	
	粒子サイズ	m <sup>3</sup> あたりの粒子数
	0.1µm~0.5µm	≤20,000
	0.5µm~1.0µm	≤400
	1.0µm~0.5µm	≤10
最高圧力下露点	ISO 8573-1 クラス 4 (3°Cでの圧力下露点)	
油分総量	ISO 8573-1クラス 1 (最大油分濃度: 0.01mg/m <sup>3</sup> )	

エアの供給は通常、システムの静止部分に接続します。機械のガイドウェイと一緒に動くのが本体かリードヘッドかは、機械の構造に応じて決まります。

エアの IN 側ポートは、リードヘッドの両端および本体の両方のエンドキャップにあります。内径 4mm の適切なエアチューブを使用してください。

使用できるエア供給用コンポーネントについては、データシート「FORTiS エンコーダに使用できるエアフィルタリングシステム」(レニショーパーツ No. L-9517-9984) を参照してください。

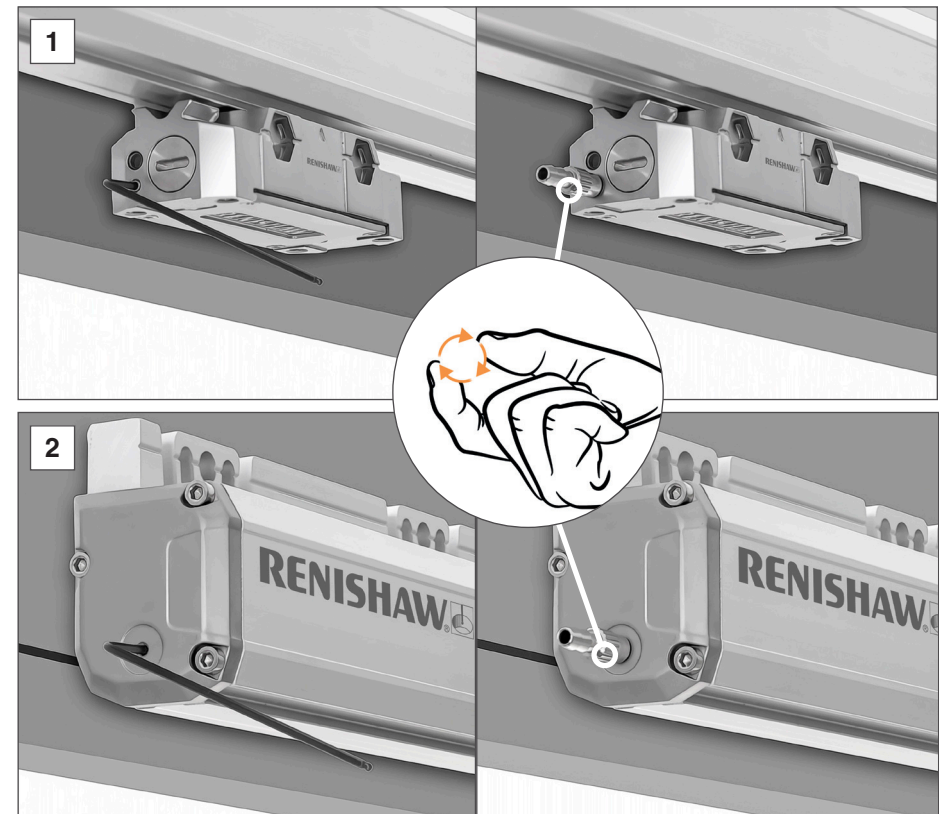


標準エアフィルタ  
(レニショーパーツ No. A-9768-4353)



小型エアフィルタ  
(レニショーパーツ No. A-9768-4354)

注: ブランキングプラグやエアコネクタのねじの交換や再配置の際は、Loctite 222 で固定するようにしてください。



ブランキングプラグの取外しと、リードヘッド (1) または本体 (2) へのエアパージの接続。手締めしてください (最大 0.3Nm)。

警告: ブランキングプラグは、エアパージの接続先以外で、取り外さないでください。取り外すと、密封性が低下する可能性があります。

## 16 ケーブルとシリアルインターフェース

FORTiS エンコーダシリーズに関する詳細については、データシート「FORTiS アブソリュートエンコーダ用ケーブル」(レニショーパーツ No. L-9517-0072) を参照してください。この資料については、当社 Web サイト [www.renishaw.com/fortisdownloads](http://www.renishaw.com/fortisdownloads) からダウンロードしていただくか、当社までお問い合わせください。

### 16.1 一般仕様

リードヘッドケーブル	タイプ A	Ø4.7mm、AWG28、7 芯、シングルシールド、黒被覆 屈曲寿命: 曲げ半径 20mm で >20×10 <sup>6</sup> サイクル 最小静的曲げ半径 (内径): 15mm
	タイプ B	外径: 6.3mm、AWG23、6 芯 (3×ツイストペア)、 シングルシールド、緑被覆 屈曲寿命: 曲げ半径 75mm で >20×10 <sup>6</sup> サイクル 最小静的曲げ半径 (内径): 31.5mm
	タイプ D	外装、外径 10mm、AWG28、7 芯 屈曲寿命: 曲げ半径 100mm で >20×10 <sup>6</sup> サイクル 最小静的曲げ半径 (内径): 35mm
延長ケーブル (対応可能時のみ)	タイプ B	外径 6.3mm、AWG23、6 芯 (3×ツイストペア)、 シングルシールド、緑被覆 屈曲寿命: 曲げ半径 75mm で >20×10 <sup>6</sup> サイクル 最小静的曲げ半径 (内径): 31.5mm
	タイプ C	外径: 外径: 7.8mm、AWG20 (電力)×2、 AWG23 (信号)×4、AWG28 (検出)×2、 シングルシールド、緑被覆 屈曲寿命: 曲げ半径 75mm で >20×10 <sup>6</sup> サイクル 最小静的曲げ半径 (内径): 58mm

**注意:** FORTiS エンコーダシステムは、当該 EMC (電磁波妨害適合性) 規格にあわせて設計されていますが、EMC に準拠するには、正しい組付けを行う必要があります。シールドに関する手順については特に注意してください。

### 16.2 許容ケーブル長

以降のページに、FORTiS で使用できる、ケーブル長と延長ケーブル長の組合せを記載します。延長ケーブルを長くすると、リードヘッドケーブルを短くする必要があります。すべてのシリアルインターフェースやコネクタタイプに共通です。ワーストケースで、最低許容電圧は DC4.75 V です。

#### 重要:

1. Siemens システムの場合は、リードヘッドと DRIVE-CLiQ インターフェース間の距離について、本セクションのグラフに記載の制限事項を必ず守ってください。また、リードヘッドと延長ケーブルの合計で 25m を超えないようにしてください。
2. FORTiS-S FS エンコーダシステム購入時の終端処理を改造した場合やレニショー非認可ケーブルを使用した場合、IEC 61800-5-2:2016 安全関連システムの電磁イミュニティ要求事項 (附属書 E 第 2 種環境) への準拠は、システムメーカーの責任に委ねられます。

## 16.2.1 タイプ A のリードヘッドケーブルを延長 ケーブルと使う場合

下のグラフに、タイプ A のリードヘッドケーブルをタイプ B または C の延長ケーブルと使う場合の最大ケーブル長を示します。X 軸がリードヘッドケーブルの長さ、Y 軸が延長ケーブル各タイプの最大長です。

### 記号解説

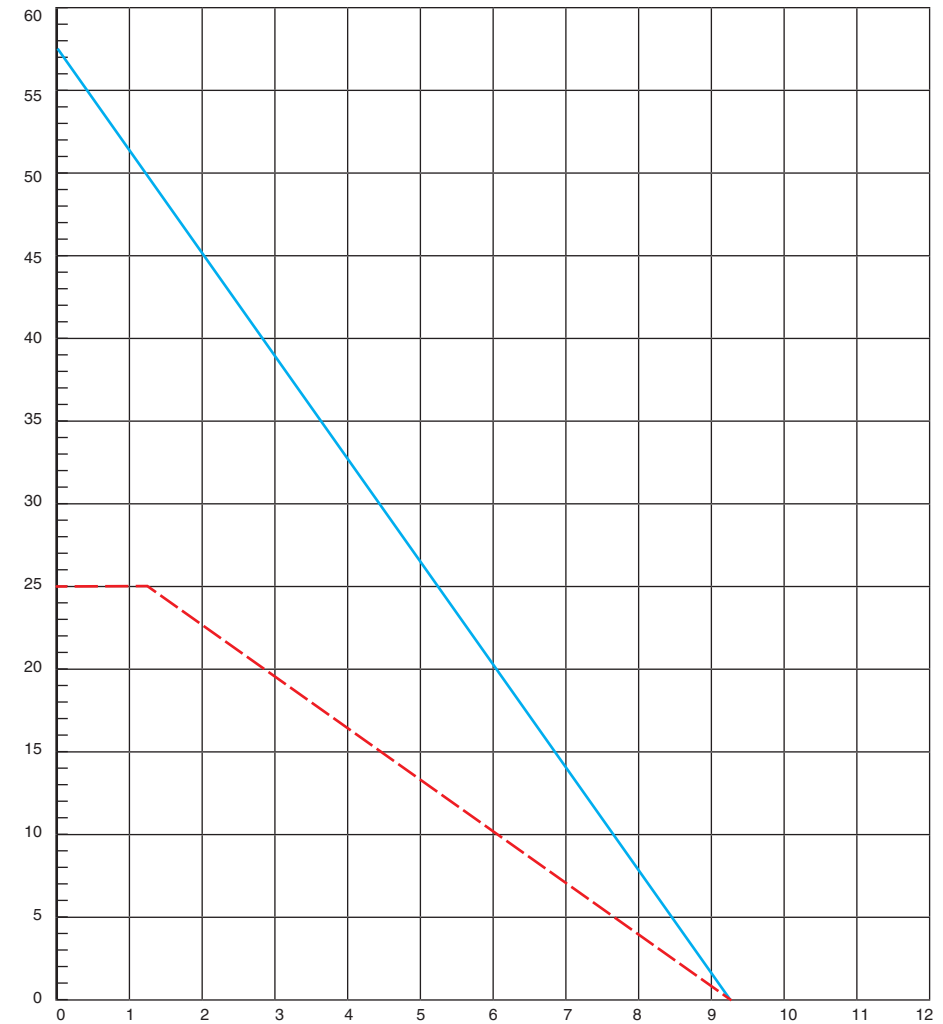
タイプ B の最大ケーブル長



タイプ C の最大ケーブル長



延長ケーブル長 (m)



タイプ A リードヘッドケーブル (AWG28) の長さ (m)

## 16.2.2 タイプ B のリードヘッドケーブルを延長 ケーブルと使う場合

下のグラフに、タイプ B のリードヘッドケーブルをタイプ B または C の延長ケーブルと使う場合の最大ケーブル長を示します。X 軸がリードヘッドケーブルの長さ、Y 軸が延長ケーブル各タイプの最大長です。

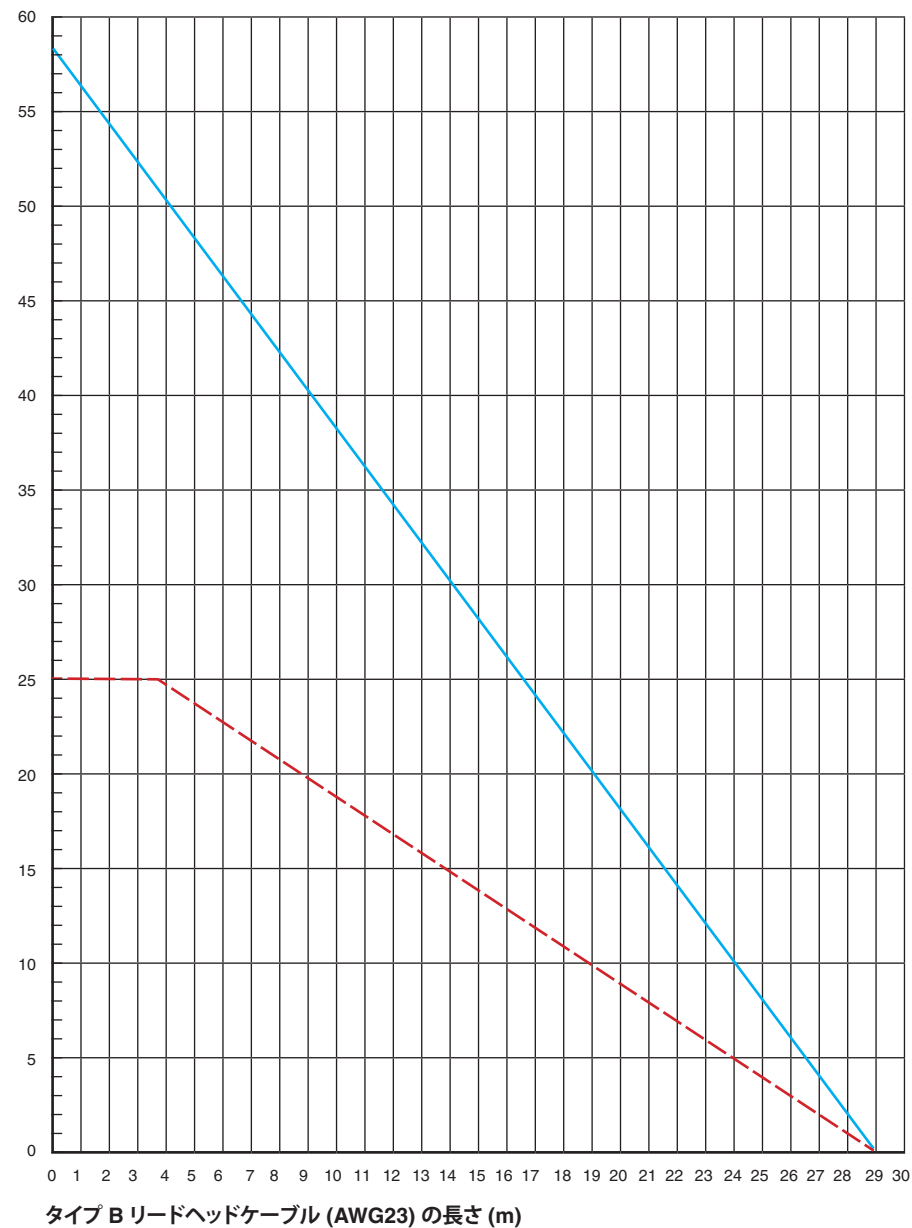
延長ケーブル長 (m)

### 記号解説

タイプ B の最大ケーブル長



タイプ C の最大ケーブル長



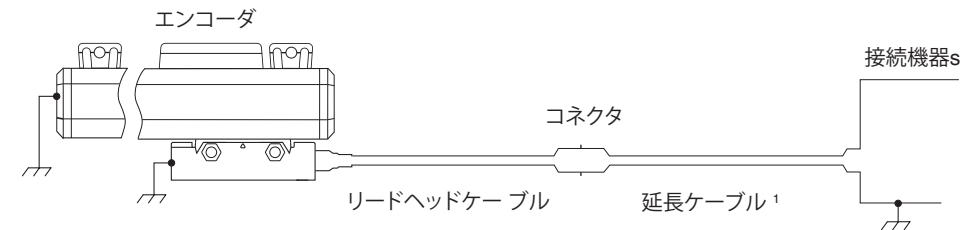
## 16.3 BiSS Safety シリアルインターフェース

電源	5V±10%	最大 1.25W (250mA@5V)
		注:
		1. 電流消費値は、FORTiS-S FS システムが終端されている場合の値です。IEC 60950-1 の PELV 要件に準拠した DC5V から電源を供給してください。
		2. 過電圧保護±10V。
	リップル	最大 200mVpp@最大周波数 500kHz

### 16.3.1 出力信号

機能	信号	フライングリード ワイヤの色 (F)	ピン配列		
			D サブ 9 ピン (A)	M12 8 ピン (S)	D サブ 15 ピン (D)
電源	5V	茶	4, 5	2	4, 12
	0V	白	8, 9	5, 8	2, 10
シリアル インターフェース	MA+	紫	2	3	8
	MA-	黄	3	4	15
	SLO+	グレー	6	7	5
	SLO-	ピンク	7	6	13
シールド	シールド	シールド	ケース	ケース	ケース

### 16.3.2 FORTiS-S FS システムのアースとシールド – BiSS Safety



<sup>1</sup> 延長ケーブルの最大長については、最寄りのレニショーオフィスまでお問い合わせください。

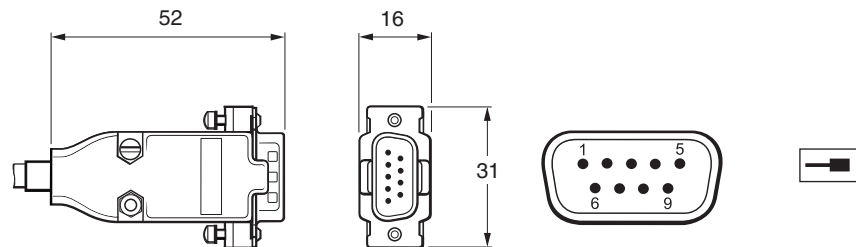
#### 重要:

1. シールドを機械のアース (フィールドグラウンド、FG) に接続する必要があります。
2. フライングリードを使用する場合またはコネクタを改造もしくは交換した場合、必ず 0V の芯線 (白と緑) 両方を 0V に接続してください。また、電路全体で、0V とアース間を互いに適切に絶縁するようにしてください。
3. FORTiS-S FS エンコーダシステム購入時の終端処理を改造した場合やレニショー非認可ケーブルを使用した場合、IEC 61800-5-2:2016 安全関連システムの電磁イミュニティ要求事項 (附属書 E 第 2 種環境) への準拠は、システムメーカーの責任に委ねられます。

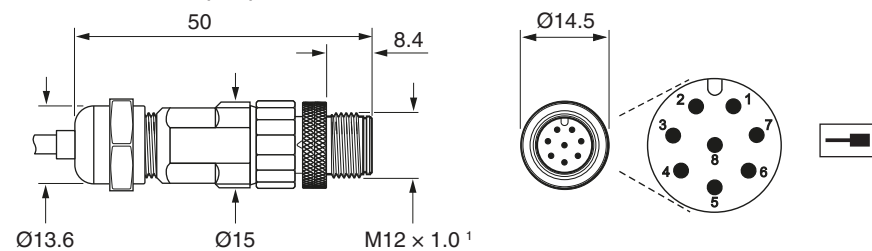
### 16.3.3 コントローラ側コネクタ

D サブ 9 ピンコネクタ (オス)

単位: mm

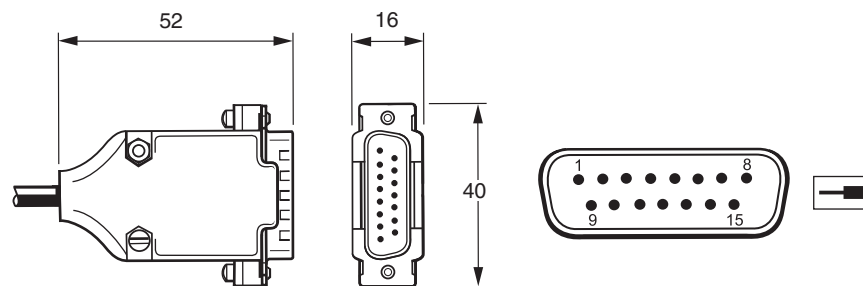


M12 8 ピンコネクタ (オス)



<sup>1</sup> 推奨締め付けトルクは 4Nm です。

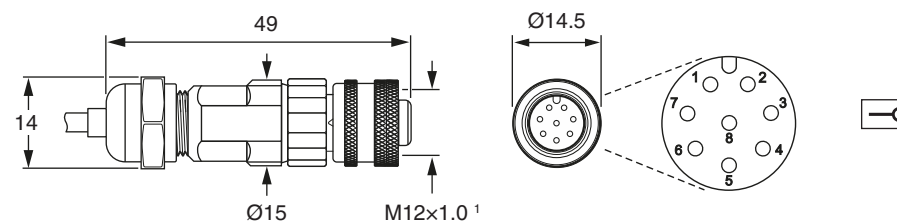
D サブ 15 ピンコネクタ (オス)



### 16.3.4 インラインコネクタ

単位: mm

M12 8 ピンコネクタ (メス)



<sup>1</sup> 推奨締め付けトルクは 4Nm です。



## 16.4 Siemens DRIVE-CLiQ シリアルインターフェース

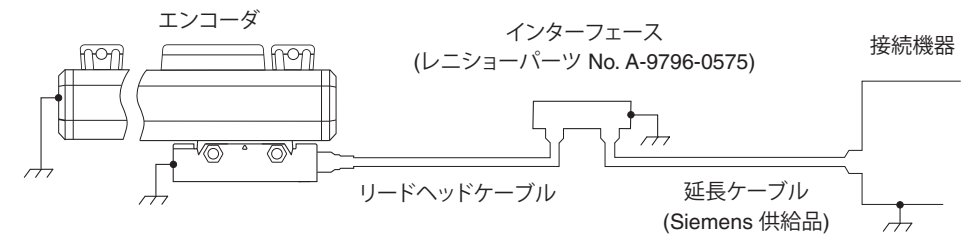
Siemens 専用バージョンの FORTiS に付属します。

DRIVE-CLiQ インターフェース側コネクタ		
電源	24V	最大 1.8W (75mA@24V)、DRIVE-CLiQ 仕様準拠の 24V。 24V は DRIVE-CLiQ ネットワークから供給。 DRIVE-CLiQ の過電圧保護: -36V~+36V
総ケーブル長		リードヘッド~DRIVE-CLiQ インターフェース: 9m (インターフェースからコントローラまでの最大ケーブル長については、Siemens DRIVE-CLiQ の仕様を参照してください) FORTiS-S FS 用の DRIVE-CLiQ インターフェースからコントローラまでの延長ケーブルは、Siemens から直接入手してください。
コネクタの締付けトルク		M12: 4Nm
振動 (インターフェース)		<100m/s <sup>2</sup> 、IEC 60068-2-6 準拠
耐環境性能 (インターフェース)		IP67

### 16.4.1 出力信号

機能	信号	線色	ピン配列
			M12 8 ピン (S)
電源	5V	茶	2
	0V	白	5、8
シリアル インターフェース	A+	紫	3
	A-	黄	4
予備	未接続	グレー	7
		ピンク	6
シールド	シールド	シールド	ケース

### 16.4.2 FORTiS-S FS システムのアースとシールド – Siemens DRIVE-CLiQ バージョン



**注:** Siemens DRIVE-CLiQ システムの場合は、リードヘッドと延長ケーブル間にインターフェース (パーツ No. A-9796-0575) を配置します。

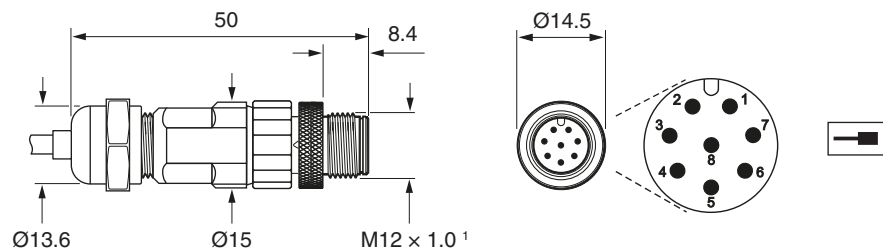
#### 重要:

1. シールドを機械のアース (フィールドグラウンド、FG) に接続する必要があります。
2. フライングリードを使用する場合またはコネクタを改造もしくは交換した場合、必ず 0V の芯線 (白と緑) 両方を 0V に接続してください。また、回路全体で、0V とアース間を互いに適切に絶縁するようにしてください。
3. FORTiS-S FS エンコーダシステム購入時の終端処理を改造した場合やレニショー非認可ケーブルを使用した場合、IEC 61800-5-2:2016 安全関連システムの電磁免疫性要求事項 (附属書 E 第 2 種環境) への準拠は、システムメーカーの責任に委ねられます。

### 16.4.3 コントローラ側コネクタ

単位: mm

#### M12 8 ピンコネクタ (オス)

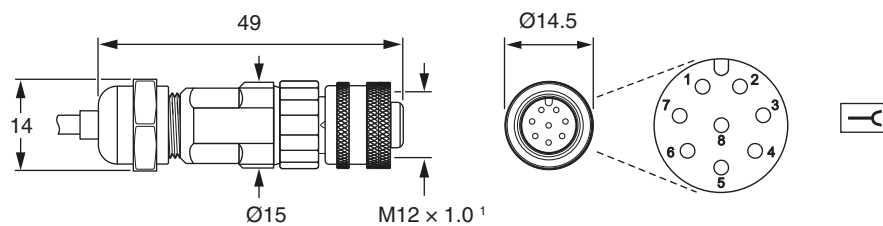


<sup>1</sup> 推奨締め付けトルクは 4Nm です。

### 16.4.4 インラインコネクタ

単位: mm

#### M12 8 ピンコネクタ (メス)



<sup>1</sup> 推奨締め付けトルクは 4Nm です。

## 16.4.5 Siemens DRIVE-CLiQ シリアルインターフェース

### 16.4.5.1 RDY LED の機能

色	状態	概要
-	OFF	電源供給がない、または許容範囲外
緑	点灯	動作準備が完了し、DRIVE-CLiQ の周期通信の実行中
オレンジ	点灯	DRIVE-CLiQ 通信の確立中
赤	点灯	インターフェースに、1 個以上の不具合が発生中  注: 対応するメッセージが再設定されているかどうかに関係なく、LED は動作します。
緑/オレンジ、 または 赤/オレンジ	点滅	LED によるコンポーネント検出が作動中 (p0144)  注: p0144 = 1 にてコンポーネント検出を実施した場合、状態に応じて LED がどちらかの表示をします。

### 16.4.5.2 ステータス LED の機能

ステータス LED は、リードヘッドのセットアップ LED と同様に、リードヘッドのセットアップ状態を示します。詳細については、34 ページを参照してください。

## 16.4.6 Siemens DRIVE-CLiQ インターフェースの出力

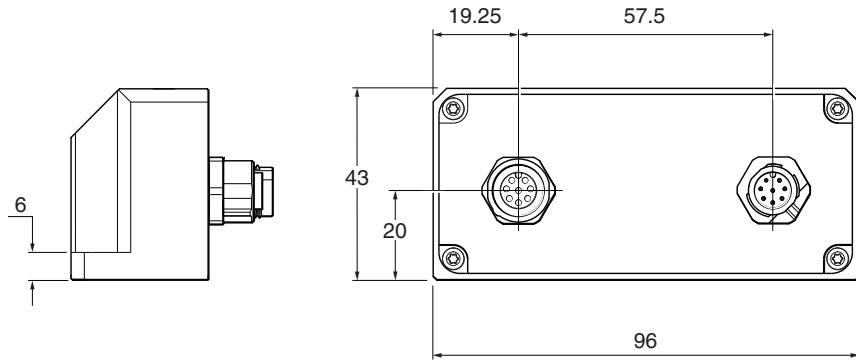
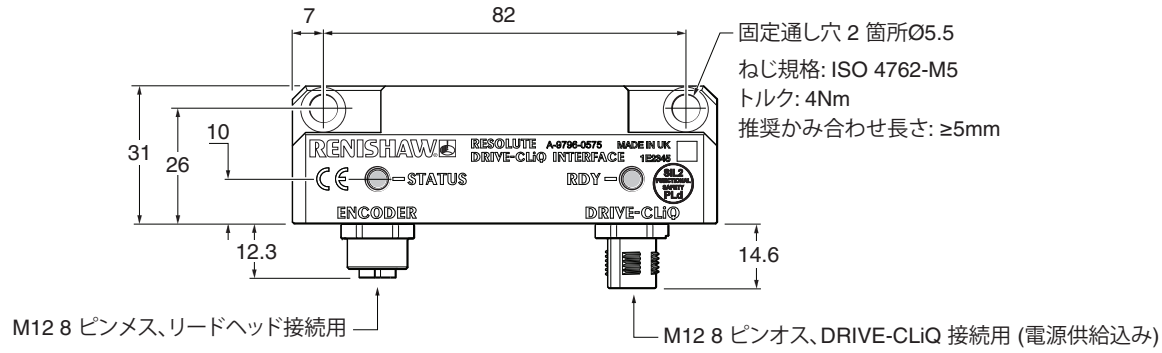
機能	信号	ピン配列 M12
電源	24V	1
	0V	5
DRIVE-CLiQ シリアルインターフェース	RX+	3
	RX-	4
	TX+	7
	TX-	6
シールド	シールド	ケース

## 16.4.7 Siemens DRIVE-CLiQ インターフェースの取付け図

シングルリードヘッド (レニショーパーツ No.A-9796-0575)




単位: mm



[www.renishaw.com/contact](http://www.renishaw.com/contact)

 #renishaw

 03-5366-5315

 [japan@renishaw.com](mailto:japan@renishaw.com)

© 2020-2024 Renishaw plc. 無断転用禁止。レニショーの書面による許可を事前に受けずに、本文書の全部または一部をコピー、複製、その他のいかなるメディアへの変換、その他の言語への翻訳をすることを禁止します。  
RENISHAW® およびプローブシンボルは、Renishaw plc の登録商標です。レニショー製0品の名称および呼称ならびに「apply innovation」マークは、Renishaw plc およびその子会社の商標です。  
BiSS® は、iC-Haus GmbH の登録商標です。Loctite® はHenkel Corporationの登録商標です。  
その他のブランド名、製品名または会社名は、各々の所有者の商標です。  
Renishaw plc. イングランドおよびウェールズにおいて登録。会社登録番号: 1106260.登録事務所: New Mills, Wotton-under-Edge, Glos, GL12 8JR, UK。

本書作成にあたり細心の注意を払っておりますが、レニショーは、法律により認められる範囲で、いかなる保証、条件提示、表明、損害賠償も行いません。レニショーは、本文書ならびに、本書記載の本装置、およびまたはソフトウェアおよび仕様、事前通知の義務なく、変更を加える権利を有します。

パーツ No.: M-6725-9019-02-B  
発行: 11.2024