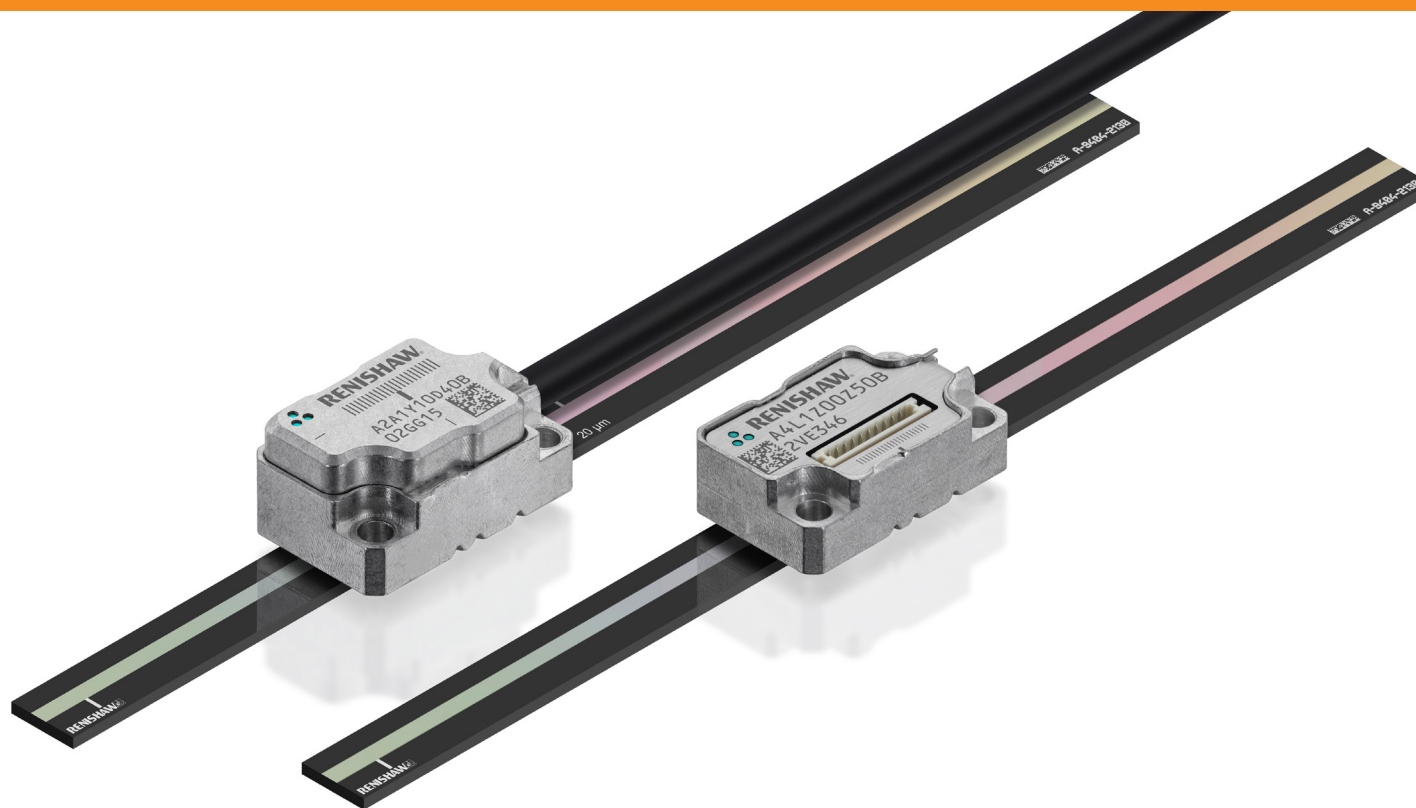


Encoder lineare con lettore ATOM DX™ e riga RCLC



Pagina lasciata intenzionalmente vuota.

Sommario

Note legali.	4
Conservazione e utilizzo.	8
Panoramica dell'installazione del sistema ATOM DX	10
Schema per l'installazione della riga rigida in vetro RCLC.	11
Attrezzatura necessaria per montare la riga RCLC su spalletta o spina	12
Applicazione della riga RCLC (montaggio su spalletta o spina).	13
Connessione del sistema: Lettore con uscita superiore	15
Montaggio e allineamento del lettore: Metodi	17
Panoramica della calibrazione di ATOM DX.	23
Calibrazione del sistema	24
Ripristino delle impostazioni di fabbrica	25
Attivazione e disattivazione del controllo automatico del guadagno (AGC)	25
Diagnostiche dei LED del lettore	26
Risoluzione dei problemi	27
Dimensioni del lettore ATOM DX cablato	29
Dimensioni del lettore ATOM DX con uscita superiore	30
Dimensioni delle staffe	31
Segnali in uscita	32
Velocità	33
Collegamenti elettrici	35
Specifiche delle uscite	37
Specifiche generali	38
Specifiche della riga RCLC.	39

Note legali

Brevetti

Le caratteristiche degli encoder ATOM DX™ e di prodotti simili Renishaw sono il soggetto dei seguenti brevetti e richieste di brevetto:

EP1946048	JP5017275	US7624513	EP1957943	US7839296
CN105008865	EP3564628	EP2936073	IN428552	JP6563813
KR2128135	US9952068	US10768026	CN106104216	EP3052898
IN429478	JP7153997	US10281301	CN105814408	EP3052897
IN455785	JP7032045	US10823587	CN106030251	EP3052895
JP6811610	EP3052900	IN399411	JP7083228	US11543270

Termini, condizioni e garanzie

A meno che non sia stato separatamente concordato e firmato un contratto scritto fra Renishaw e l'utente, le apparecchiature e/o i software venduti sono soggetti ai Termini e alle condizioni standard di Renishaw, forniti insieme all'apparecchiatura e/o al software o disponibili su richiesta presso la sede Renishaw di zona.

Renishaw fornisce una garanzia per le proprie apparecchiature e/o software (secondo quanto riportato nei termini e nelle condizioni standard), purché questi vengano installati e utilizzati con le precise modalità indicate nella documentazione Renishaw associata alle apparecchiature in questione. Per informazioni dettagliate sulla garanzia, leggere i Termini e le condizioni standard.

Le apparecchiature e/o i software acquistati presso fornitori di terze parti sono soggetti a termini e condizioni separati, che devono essere allegati all'apparecchiatura o al software. Per maggiori informazioni, contattare il fornitore di terze parti.

Dichiarazione di conformità

Con la presente, Renishaw plc dichiara che l'encoder ATOM DX è conforme ai requisiti essenziali e ai principali articoli:



- delle direttive UE applicabili

Il testo completo della dichiarazione di conformità CE è disponibile nel sito www.renishaw.it/product-compliance.

Uso previsto

L'encoder ATOM DX misura la posizione e invia i dati a un'unità o a un controllo, per le applicazioni che richiedono controllo del movimento. Tutte le operazioni di installazione, utilizzo e manutenzione devono essere svolte secondo quanto indicato nella documentazione fornita da Renishaw e in modo conforme ai Termini e condizioni standard della Garanzia e di tutte le norme di legge applicabili.

Ulteriori informazioni

Per maggiori informazioni sugli encoder della serie ATOM DX, vedere la *scheda tecnica dell'encoder miniaturizzato ATOM DX™* (codice Renishaw L-9517-9788), la *scheda tecnica di Advanced Diagnostic Tool ADTi-100* (codice Renishaw L-9517-9722), la Guida rapida di *Advanced Diagnostic Tool ADTi-100 e del software ADT View* (codice Renishaw M-6195-9323) e la Guida all'uso di *Advanced Diagnostic Tool ADTi-100 e del software ADT View* (codice Renishaw M-6195-9415). Questi documenti possono essere scaricati dal sito Web www.renishaw.it/atomdxdownloads e sono inoltre disponibili presso i rappresentanti Renishaw di zona.

Imballaggio

La confezione dei nostri prodotti contiene i seguenti materiali riciclabili.

Componente della confezione	Materiale	ISO 11469	Guida al riciclo
Scatola esterna	Cartone	Non applicabile	Riciclabile
	Polipropilene	PP	Riciclabile
Inserti	Polietilene a bassa densità	LDPE	Riciclabile
	Cartone	Non applicabile	Riciclabile
Sacchetti	Sacchetto in polietilene ad alta densità	HDPE	Riciclabile
	Polietilene metallizzato	PE	Riciclabile

Regolamento REACH

Le informazioni richieste dall'articolo 33(1) del regolamento (CE) N. 1907/2006 ("REACH") relativa ai prodotti contenenti sostanze estremamente preoccupanti (SVHC) sono disponibili al seguente indirizzo: www.renishaw.it/REACH.

Smaltimento di apparecchiature elettriche ed elettroniche



L'utilizzo di questo simbolo sui prodotti Renishaw e/o sulla documentazione di accompagnamento indica che il prodotto non deve essere smaltito nella spazzatura generica. L'utente finale è responsabile di smaltire il prodotto presso un punto di raccolta WEEE (smaltimento di componenti elettrici ed elettronici) per consentirne il riutilizzo o il riciclo. Lo smaltimento corretto del prodotto consentirà di recuperare risorse preziose e contribuirà alla salvaguardia dell'ambiente. Per ulteriori informazioni, contattare l'ente locale per lo smaltimento rifiuti oppure un distributore Renishaw.

Avvisi relativi al software di ATOM DX

Licenze per terze parti

Il prodotto ATOM DX incorpora un software (firmware) al quale si applicano i seguenti avvisi:

Copyright © 2009 - 2013 ARM LIMITED

All rights reserved.

This Redistribution and use in source and binary forms, with or without modification, are permitted provided that the following conditions are met:

- Redistributions of source code must retain the above copyright notice, this list of conditions and the following disclaimer.
- Redistributions in binary form must reproduce the above copyright notice, this list of conditions and the following disclaimer in the documentation and/or other materials provided with the distribution.
- Neither the name of ARM nor the names of its contributors may be used to endorse or promote products derived from this software without specific prior written permission.

THIS SOFTWARE IS PROVIDED BY THE COPYRIGHT HOLDERS AND CONTRIBUTORS "AS IS" AND ANY EXPRESS OR IMPLIED WARRANTIES, INCLUDING, BUT NOT LIMITED TO, THE IMPLIED WARRANTIES OF MERCHANTABILITY AND FITNESS FOR A PARTICULAR PURPOSE ARE DISCLAIMED. IN NO EVENT SHALL COPYRIGHT HOLDERS AND CONTRIBUTORS BE LIABLE FOR ANY DIRECT, INDIRECT, INCIDENTAL, SPECIAL, EXEMPLARY, OR CONSEQUENTIAL DAMAGES (INCLUDING, BUT NOT LIMITED TO, PROCUREMENT OF SUBSTITUTE GOODS OR SERVICES; LOSS OF USE, DATA, OR PROFITS; OR BUSINESS INTERRUPTION) HOWEVER CAUSED AND ON ANY THEORY OF LIABILITY, WHETHER IN CONTRACT, STRICT LIABILITY, OR TORT (INCLUDING NEGLIGENCE OR OTHERWISE) ARISING IN ANY WAY OUT OF THE USE OF THIS SOFTWARE, EVEN IF ADVISED OF THE POSSIBILITY OF SUCH DAMAGE. NEL CASO IN CUI SIA STATA FORNITA NOTIFICA DELLA POSSIBILITÀ CHE TALI DANNI SI VERIFICHIANO.

Copyright © NXP Semiconductors, 2012

All rights reserved.

Software that is described herein is for illustrative purposes only which provides customers with programming information regarding the LPC products.

This software is supplied "AS IS" without any warranties of any kind, and NXP Semiconductors and its licensor disclaim any and all warranties, express or implied, including all implied warranties of merchantability, fitness for a particular purpose and non-infringement of intellectual property rights.

- NXP Semiconductors assumes no responsibility or liability for the use of the software, conveys no license or rights under any patent, copyright, mask work right, or any other intellectual property rights in or to any products.
- NXP Semiconductors reserves the right to make changes in the software without notification.
- NXP Semiconductors also makes no representation or warranty that such application will be suitable for the specified use without further testing or modification.

Permission to use, copy, modify, and distribute this software and its documentation is hereby granted, under NXP Semiconductors' and its licensor's relevant copyrights in the software, without fee, provided that it is used in conjunction with NXP Semiconductors microcontrollers. This copyright, permission, and disclaimer notice must appear in all copies of this code.

Informativa del governo USA

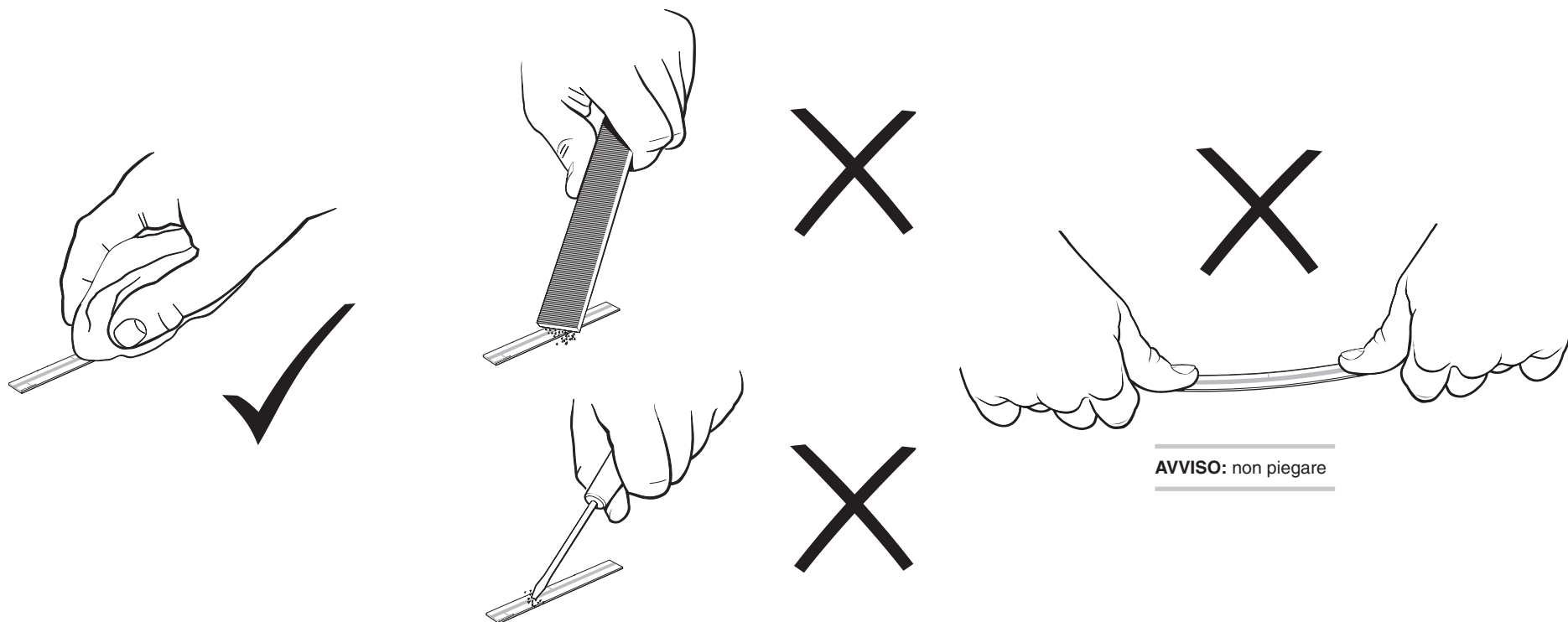
NOTICE TO UNITED STATES GOVERNMENT CONTRACT AND PRIME CONTRACT CUSTOMERS

This software is commercial computer software that has been developed by Renishaw exclusively at private expense. Notwithstanding any other lease or licence agreement that may pertain to, or accompany the delivery of, this computer software, the rights of the United States Government and/or its prime contractors regarding its use, reproduction and disclosure are as set forth in the terms of the contract or subcontract between Renishaw and the United States Government, civilian federal agency or prime contractor respectively. Please consult the applicable contract or subcontract and the software licence incorporated therein, if applicable, to determine your exact rights regarding use, reproduction and/or disclosure.

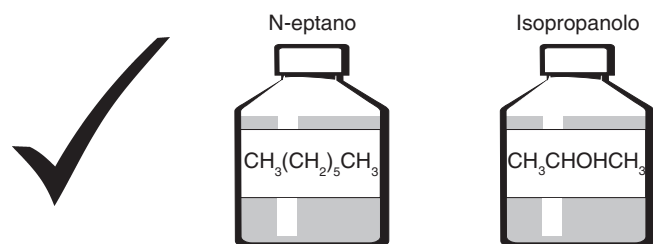
Contratto di licenza fra Renishaw e l'utente finale (EULA)

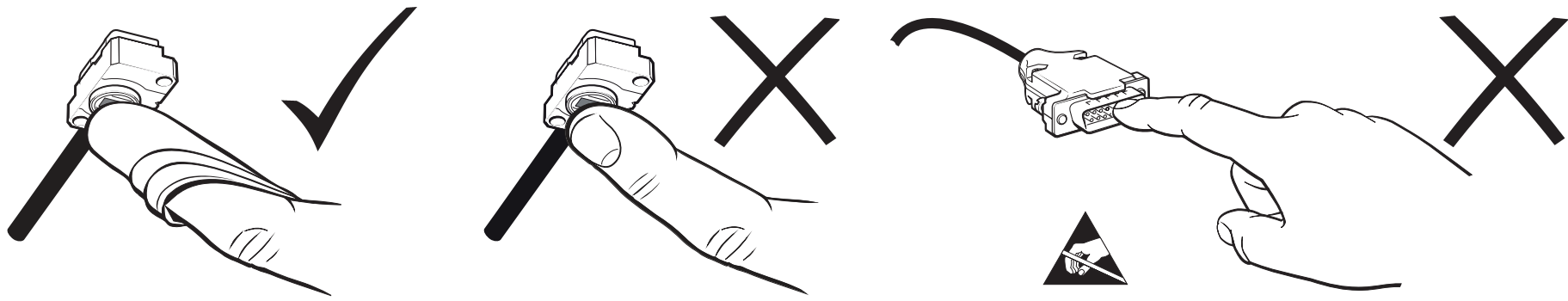
Il software Renishaw viene fornito in licenza, secondo i termini previsti dalla licenza Renishaw, reperibile nel sito www.renishaw.it/legal/it/softwareterms.

Conservazione e utilizzo



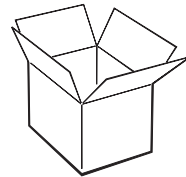
Sistema



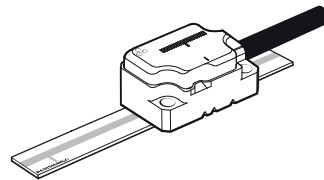


Temperatura

Stoccaggio	
Sistema	Da -20 °C a +70 °C

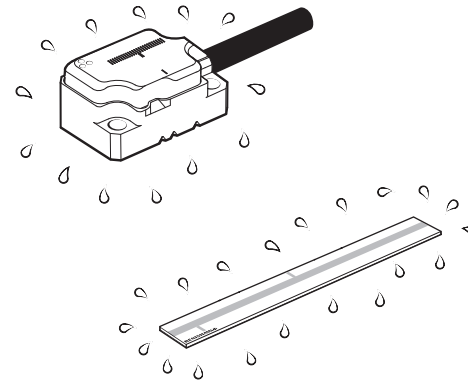


Funzionamento	
Sistema	Da 0 °C a +70 °C



Umidità

95% umidità relativa (senza condensa) conforme a IEC 60068-2-78

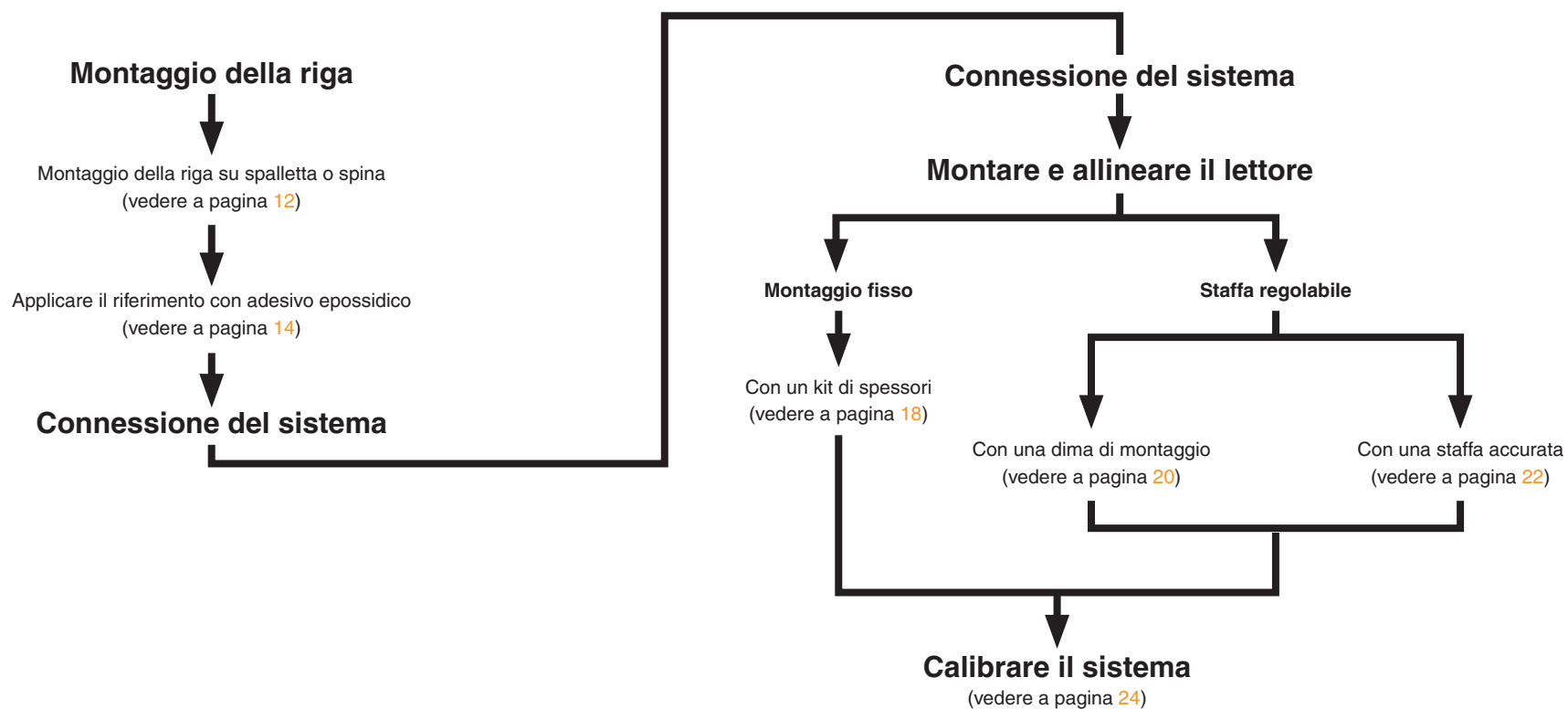


Panoramica dell'installazione del sistema ATOM DX

Questa sezione fornisce una panoramica delle operazioni di impostazione e calibrazione del sistema ATOM DX. Nel resto del documento sono riportate ulteriori informazioni dettagliate.

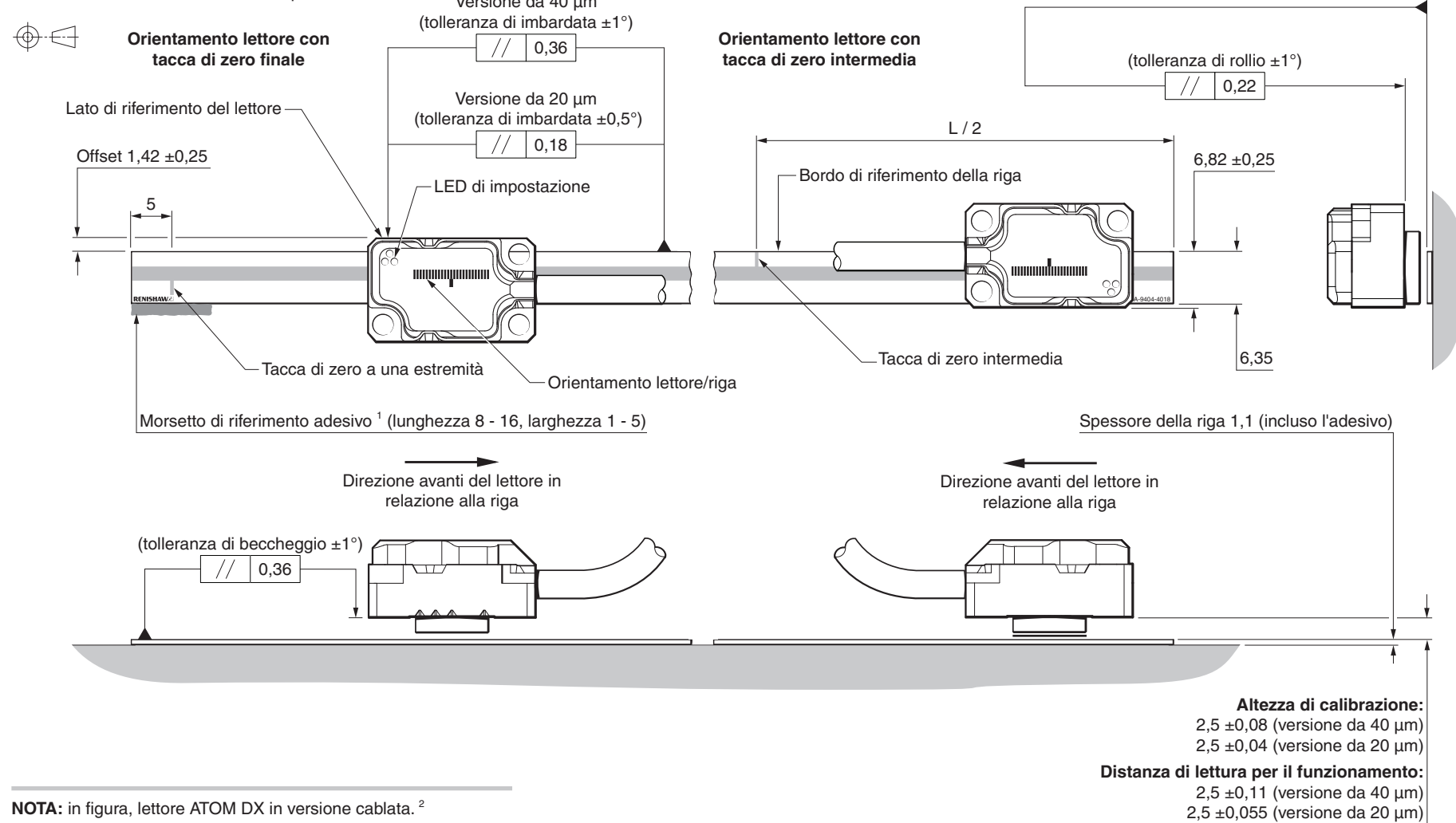
Per informazioni sull'integrazione del lettore e della riga all'interno del sistema, vedere gli schemi dettagliati di installazione e i modelli 3D disponibili nel sito www.renishaw.it/atomdxdownloads oppure contattare il rappresentante Renishaw di zona. Per informazioni sui prodotti della serie ATOM DX, vedere la scheda tecnica dell'*encoder miniaturizzato ATOM DX™* (codice Renishaw L-9517-9788).

IMPORTANTE: prima di procedere con l'installazione del lettore e della riga lineare, verificare i disegni contenuti nella presente guida d'installazione per assicurare il corretto orientamento del lettore rispetto alla riga ottica (vedere a pagina 11).



Schema per l'installazione della riga rigida in vetro RCLC

Le dimensioni e le tolleranze sono espresse in mm



NOTA: in figura, lettore ATOM DX in versione cablata. ²

¹ L'adesivo epossidico può essere applicato su uno o due lati della riga.

² per le dimensioni del lettore vedere le pagine 29 e 30.

Lunghezza totale L (mm)	10	18	30	55	80	100	105	130
Lunghezza di misura (mm)	7	15	27	52	77	97	102	127

Attrezzatura necessaria per montare la riga RCLC su spalletta o spina

Pezzi richiesti:

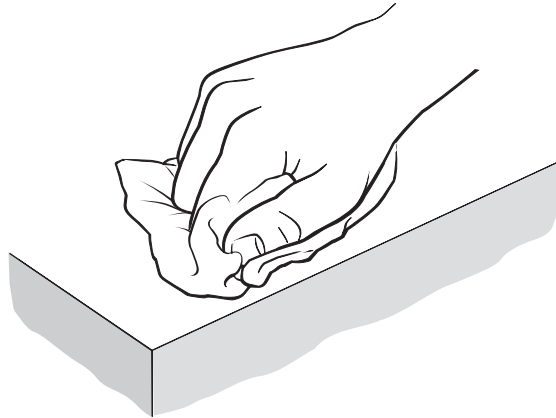
- Riga RCLC della lunghezza appropriata (vedere [‘Schema per l’installazione della riga rigida in vetro RCLC’](#) a pagina 11)
- Solventi idonei per la pulizia (vedere [‘Conservazione e utilizzo’](#) a pagina 8)
- Adesivo epossidico a 2 componenti RGG-2 (A-9531-0342)

Pezzi facoltativi:

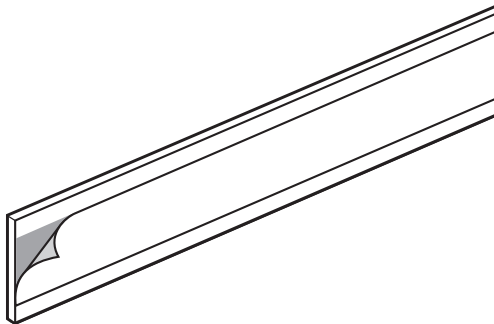
- Panni per la pulizia delle righe Renishaw (A-9523-4040)
- Panno che non rilasci fibre

Applicazione della riga RCLC (montaggio su spalletta o spina)

1. Utilizzare i solventi consigliati per pulire a fondo il substrato ed eliminare tutte le tracce di grasso (vedere 'Conservazione e utilizzo' a pagina 8). Prima di applicare la riga, attendere che il substrato sia asciutto.

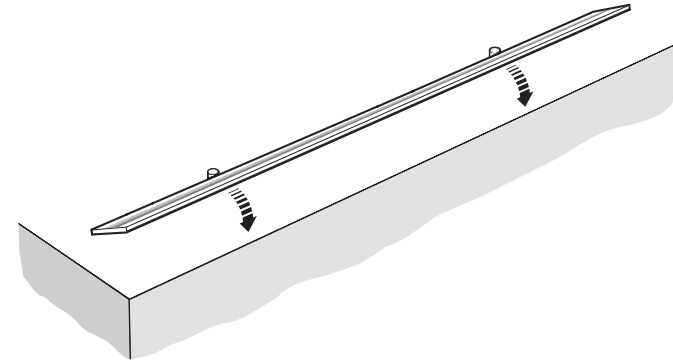


2. Rimuovere la carta protettiva dalla riga.

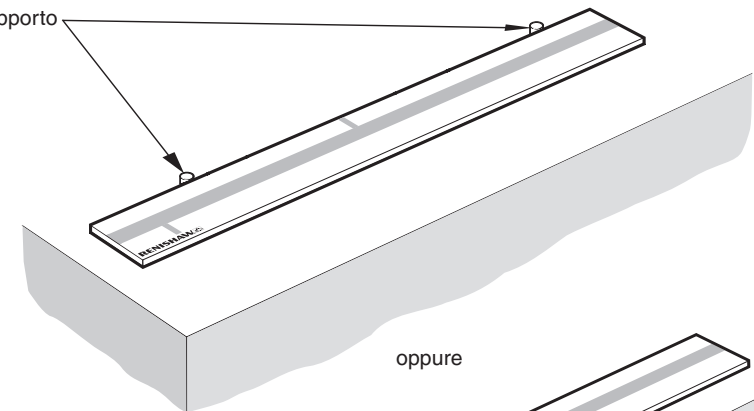


3. Verificare il corretto orientamento della riga per la posizione della tacca di zero selezionata (posizione intermedia o finale della riga) e l'orientamento del lettore. Per maggiori dettagli, vedere 'Schema per l'installazione della riga rigida in vetro RCLC' a pagina 11.

4. Posizionare la riga contro le spine o una spalletta e ruotarla verso il basso sul substrato.¹

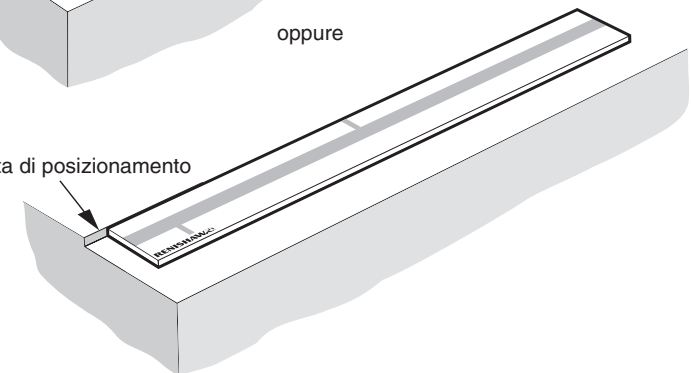


Spine di supporto



oppure

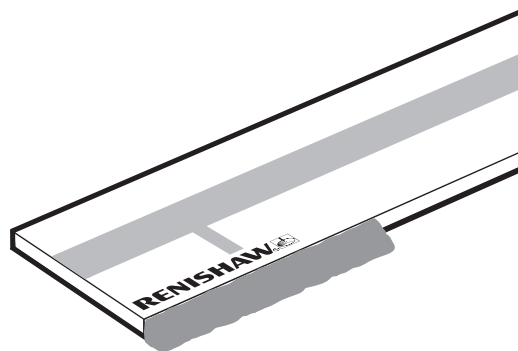
Spalletta di posizionamento



¹ Se le spine o la spalletta sono fisse, l'altezza massima al di sopra del substrato non deve superare 1,2 mm.

5. Applicare un leggero strato di adesivo epossidico RGG-2 a 2 componenti. L'adesivo può essere applicato su un solo lato della riga o su entrambi. Evitare che l'adesivo epossidico coli sulla superficie della riga. Nella figura l'adesivo è posto in una posizione adiacente alla tacca di zero finale.

NOTA: il morsetto di riferimento non deve essere necessariamente installato in posizione adiacente a una tacca di zero e può essere posto ovunque sull'asse, in base alle necessità.



6. Pulire la riga utilizzando gli appositi panni Renishaw oppure un panno asciutto e pulito.



7. Rimuovere le spine temporanee (se presenti).

Connessione del sistema: Lettore con uscita superiore

Sono disponibili una serie di cavi per lettori con uscita superiore.

Connettore tipo D a 15 vie	
Lunghezza del cavo (m)	Numero di codice
0,5	A-9414-1223
1,0	A-9414-1225
1,5	A-9414-1226
3,0	A-9414-1228

JST a 10 vie	
Lunghezza del cavo (m)	Numero di codice
0,5	A-9414-1233
1,0	A-9414-1235
1,5	A-9414-1236
3,0	A-9414-1238

- Utilizzare un serracavo adeguato per il lettore. I cavi Renishaw per uscite superiori includono un fissacavo che li protegge dalle sollecitazioni eccessive.
- Se si usano i cavi Renishaw per uscita dall'alto, assicurarsi che il fissacavo sia montato entro un raggio di 50 mm dall'uscita del lettore.
- Il raggio minimo di piegatura statica dei fili è 3 mm.
- In caso di applicazioni dinamiche complesse, potrebbe essere consigliabile usare fermacavi aggiuntivi per ridurre le sollecitazioni a cui vengono sottoposti i fili.
- Verificare che non vi sia alcun movimento relativo fra lettore e fermacavo.
- Il numero massimo di inserimenti per il connettore del lettore è di 20 cicli. Prestare particolare attenzione durante la rimozione del connettore per evitare di staccare i fili dal connettore del cavo.

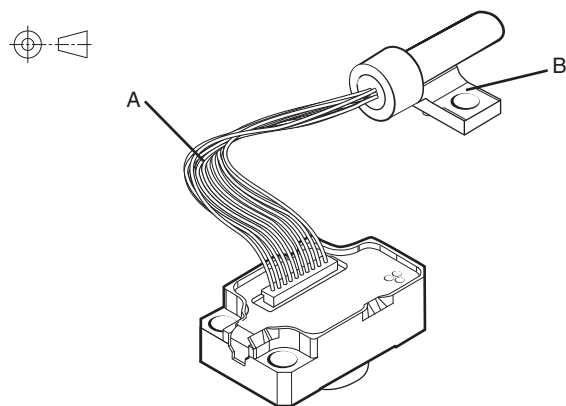
Schermatura

Per ottenere prestazioni ottimali:

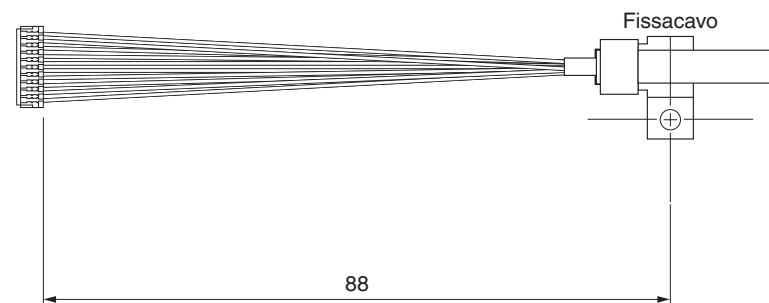
- Assicurare una schermatura del 100%.
- Mettere a massa le staffe di montaggio.
- Verificare la continuità fra il corpo del lettore e la schermatura del cavo. Il fissacavo fornisce le connessioni elettriche necessarie per garantire la schermatura del cavo Renishaw per uscita superiore.
- Allontanare quanto più possibile i cavi dell'encoder da quelli del motore.

Lettoie con uscita superiore (con cavo inserito)

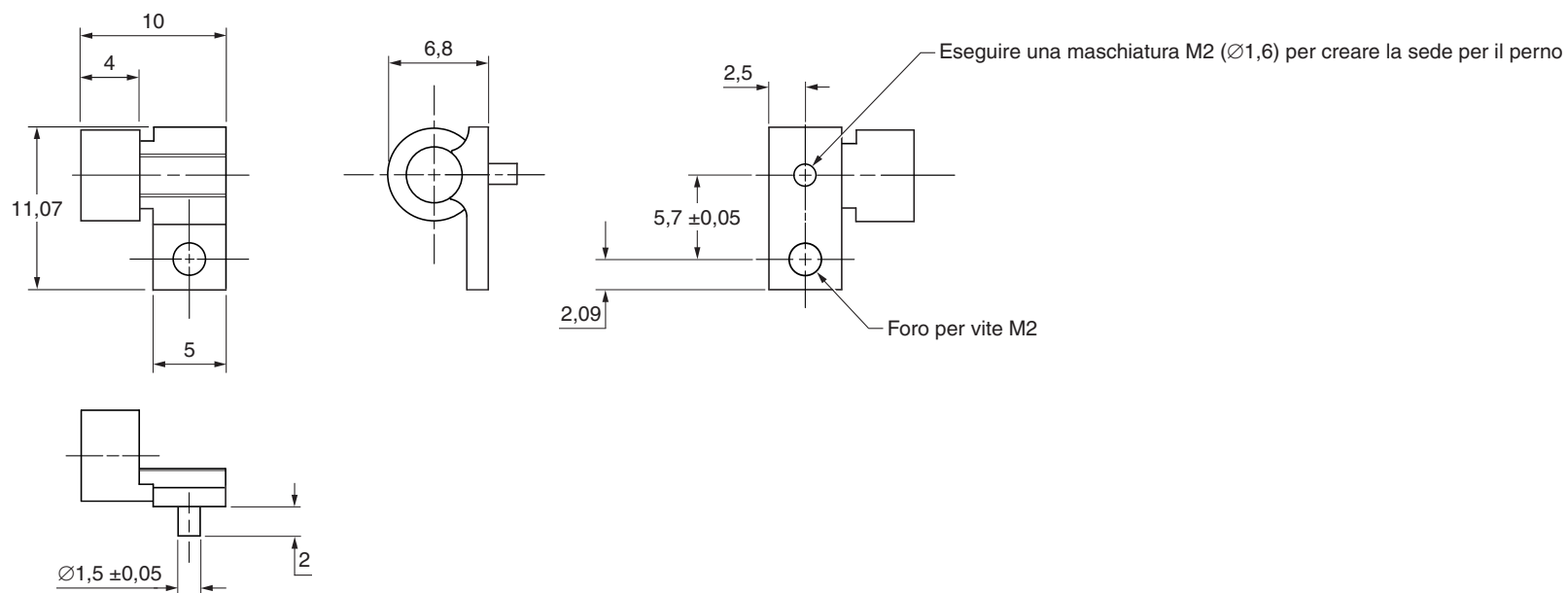
Le dimensioni e le tolleranze sono espresse in mm



Dettaglio A: Connettore (estremità del lettore) e fissacavo



Dettaglio B: Dimensioni del fissacavo



Montaggio e allineamento del lettore: Metodi

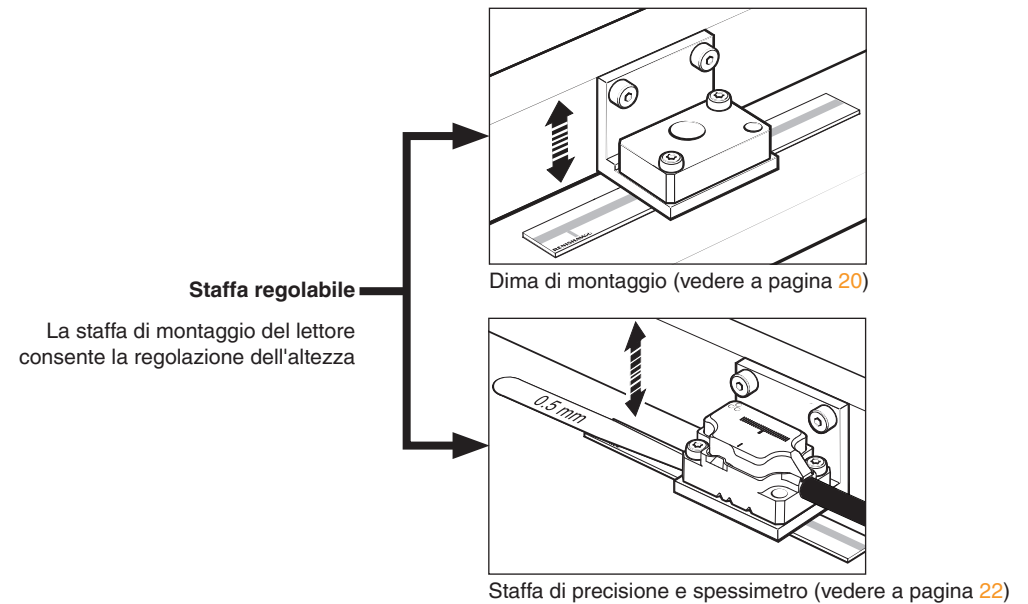
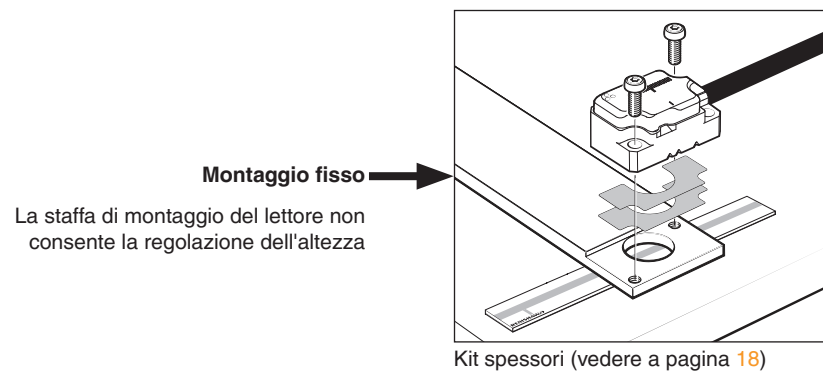
È disponibile una serie di utensili utili per l'installazione del lettore. Tali utensili variano in base al design del sistema e sono illustrati dettagliatamente in seguito. Per ulteriori informazioni sulla scelta della staffa di montaggio e dei relativi utensili, contattare il rappresentante Renishaw di zona.

Verificare che la riga, le superfici di montaggio e la finestra ottica del lettore siano puliti e non ostruiti.

AVVERTENZA: non saturare la finestra del lettore con solventi e detersivi, per evitare contaminazioni all'interno della finestra del lettore che non potrebbero essere rimosse.

IMPORTANTE: qualunque sia il metodo per montare il lettore, fare molta attenzione a non danneggiare la superficie della riga durante l'operazione, in particolare quando è necessario un contatto tra metallo e metallo.

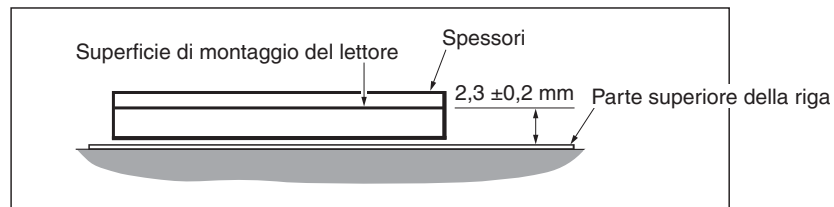
NOTA: Nelle pagine successive vengono mostrati lettori cablati, ma gli stessi metodi di montaggio e allineamento del lettore sono applicabili anche ai lettori con uscita superiore.



Kit spessori (A-9401-0050)

Questo metodo va applicato quando l'altezza del lettore non può essere regolata.

Il sistema deve essere progettato in modo da garantire una distanza nominale di 2,3 mm ($\pm 0,2$ mm) dalla superficie di montaggio del lettore alla parte superiore della riga.

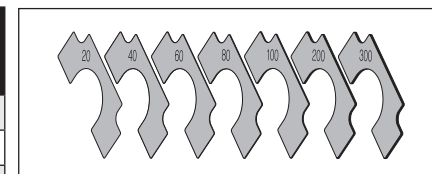


Per ottenere l'altezza corretta (2,5 mm ($\pm 0,2$ mm)), fra il lato di montaggio del lettore e la staffa vengono posizionati degli spessori di dimensioni note.

Pezzi richiesti:

- Comparatore o dispositivo simile
- 2 viti M2 x 6
- Kit spessori per lettore ATOM (A-9401-0050), contenente:

Numero di codice	Dimensioni (μm)	Quantità per confezione
A-9401-0041	20	10
A-9401-0042	40	10
A-9401-0043	60	10
A-9401-0044	80	10
A-9401-0045	100	20
A-9401-0046	200	20
A-9401-0047	300	10



- Chiave a brugola
- Lettore ATOM DX

Pezzi facoltativi

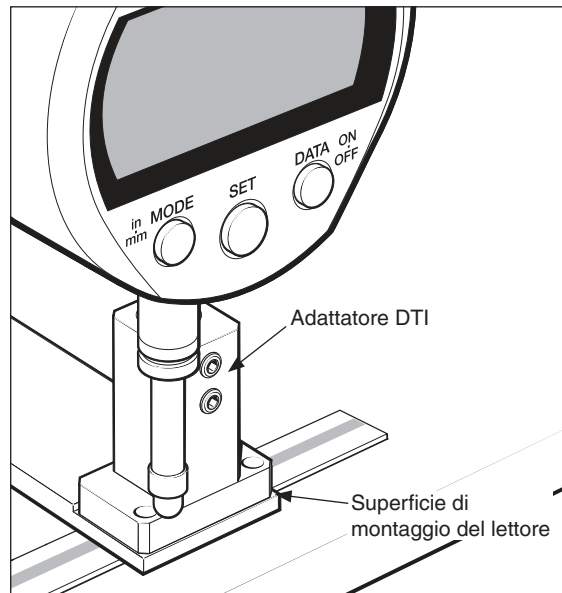
- Adattatore per comparatore (A-9401-0105)

1. Utilizzando un comparatore o uno strumento simile, misurare la distanza fra il lato di montaggio del lettore e la superficie della riga.

Prestare particolare attenzione per evitare di graffiare la superficie della riga. Renishaw commercializza un adattatore per comparatore che può risultare molto utile durante questa operazione.

- Inserire il comparatore nell'adattatore e resettarlo, tenendolo appoggiato su una superficie piana.
- Posizionare o fissare l'indicatore/adattatore al posto del lettore e misurare la distanza dalla superficie della riga.

Per maggiori informazioni sull'adattatore DTI e sull'adattatore, contattare il rappresentante Renishaw di zona.

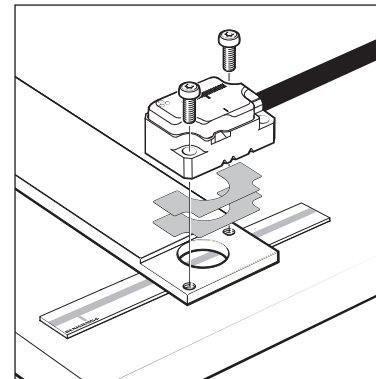


2. Sottrarre la distanza misurata dall'altezza nominale di 2,5 mm per calcolare il tipo di spessore necessario. Ad esempio, se la distanza misurata è di 2,37 mm, utilizzare uno spessore da 130 µm.

3. Selezionare il numero minimo di spessori necessario per arrivare a un totale entro i 10 µm dalla differenza. Nel caso di distanze inferiori a 100 µm, utilizzare un solo spessore, mentre per distanze superiori a 100 µm selezionare uno spessore largo ($\geq 100 \mu\text{m}$) e uno sottile ($<100 \mu\text{m}$).

Nell'esempio precedente, in cui è richiesto uno spessore di 130 µm, si potrebbe utilizzare: uno spessore da 100 µm e uno spessore da 40 µm oppure uno spessore da 100 µm e uno spessore da 20 µm.

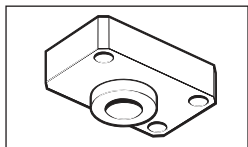
4. Posizionare gli spessori fra il lettore e la staffa.
5. Fissare il lettore alla staffa utilizzando due viti M2x 6 nei fori di fissaggio posizionati in diagonale opposta, garantendo che il lettore venga serrato in modo uniforme e parallelo alla faccia della staffa.



6. Collegare il lettore alle elettroniche di ricezione e accenderlo.
7. Controllare che la luce del LED di impostazione del lettore lampeggi in verde sull'intera corsa sull'asse.
8. Procedere con 'Calibrazione del sistema' a pagina 24.

Dima di montaggio (A-9401-0072)

La dima è riutilizzabile e ha gli stessi fori di montaggio del lettore ATOM DX, ma un "naso" più lungo con un'altezza ottimale (2,5 mm \pm 0,02 mm).

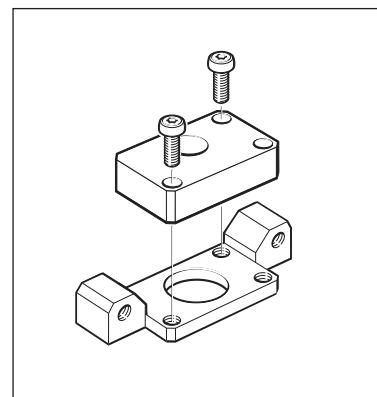


Viene montata direttamente sulla staffa, al posto del lettore. La staffa deve disporre di perni o di una spalla di posizionamento per controllare l'imbardata del lettore. Per ulteriori informazioni sul design delle staffe, contattare la più vicina sede Renishaw

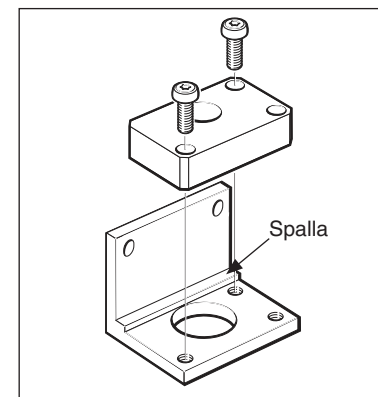
Pezzi richiesti:

- Dima di montaggio (A-9401-0072)
- 2 viti M2 x 6
- Staffa per montaggio laterale (A-9401-0103), staffa di montaggio a L (A-9402-0037) o staffa personalizzata ¹
- 2 viti per fissare la staffa
- Chiave a brugola
- Lettore ATOM DX

1. Montare la dima sulla staffa e fissarla con due viti M2 x 6.

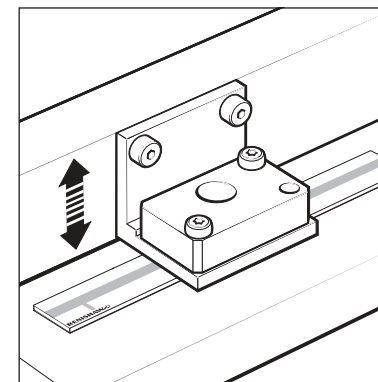
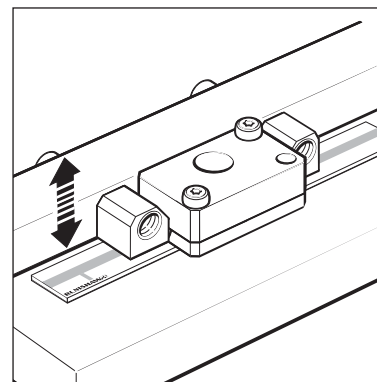


Staffa per montaggio laterale



Staffa di montaggio a L

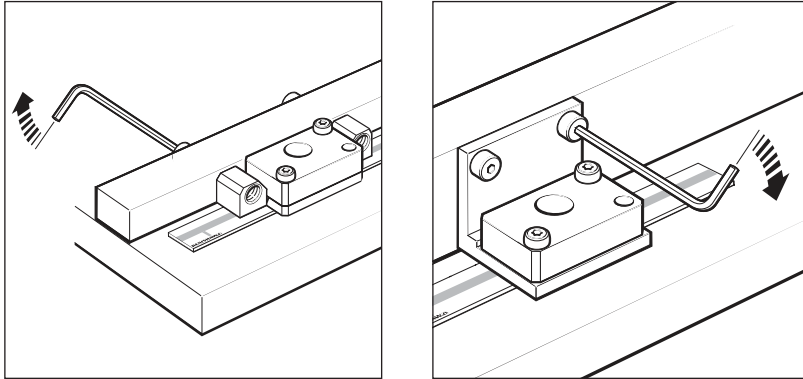
2. Montare la staffa del lettore sull'asse, senza serrare a fondo.



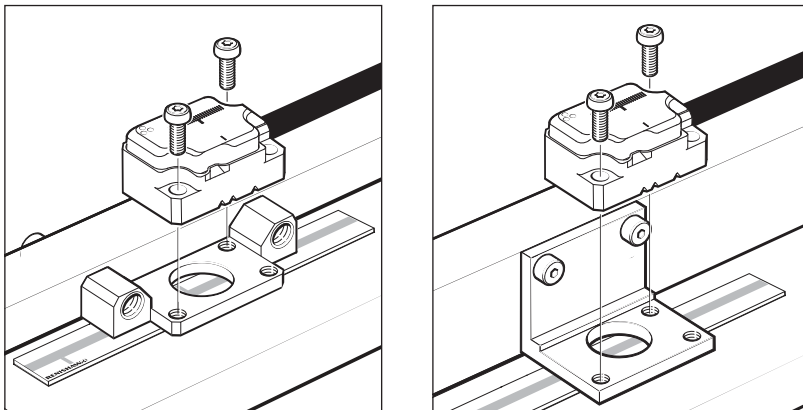
3. Regolare l'altezza della staffa fino a quando il "naso" della dima non tocca la riga.

¹ Per ulteriori informazioni sul design delle staffe, contattare il rappresentante Renishaw di zona.

4. Serrare le viti di fissaggio della staffa, garantendo un buon contatto tra il 'naso' della dima e la superficie della riga ottica.



5. Rimuovere la dima.
6. Installare il lettore ATOM DX al posto della dima e fissarlo con due viti M2 x 6, posizionate in due angoli diagonalmente opposti. Premere il lettore per appoggiarlo sulla spalla della staffa o sulla superficie di montaggio.



7. Collegare il lettore alle elettroniche di ricezione e accenderlo.
8. Controllare che la luce del LED di impostazione del lettore lampeggi in verde sull'intera corsa sull'asse.
9. Procedere con '[Calibrazione del sistema](#)' a pagina 24.

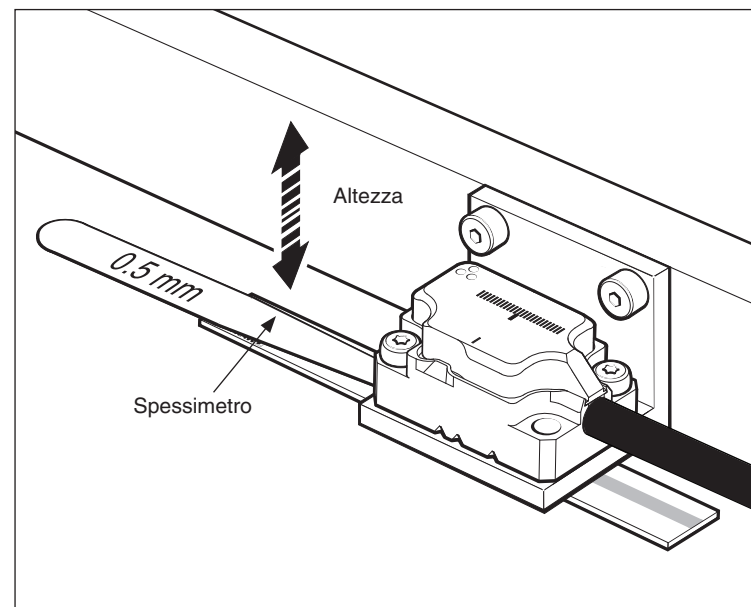
Staffa e spessimetro di precisione

Per le applicazioni in cui la staffa di montaggio del lettore consente la regolazione dell'altezza con uno spessore della staffa di $2 \pm 0,02$ mm.

Pezzi richiesti:

- Staffa di montaggio a L (A-9402-0037) o staffa personalizzata con uno spessore di $2 \pm 0,02$ mm.¹
- 2 viti per fissare la staffa
- Spessimetro da 0,5 mm
- 2 viti M2 x 6
- Chiave a brugola
- Lettore ATOM DX

1. Montare il lettore sulla staffa.
2. Montare la staffa del lettore sull'asse, senza serrare a fondo.
3. Posizionare lo spessimetro fra la staffa del lettore e la riga.



4. Serrare le viti di fissaggio della staffa, garantendo un buon contatto tra la staffa, lo spessimetro e la superficie della riga.
5. Collegare il lettore alle elettroniche di ricezione e accenderlo.
6. Controllare che la luce del LED di impostazione del lettore lampeggi in verde sull'intera corsa sull'asse.
7. Procedere con ['Calibrazione del sistema'](#) a pagina 24.

¹ Per ulteriori informazioni sul design delle staffe, contattare il rappresentante Renishaw di zona.

Panoramica della calibrazione di ATOM DX

Questa sezione fornisce una panoramica della procedura di calibrazione dei sistemi ATOM DX. Per informazioni dettagliate sulla calibrazione del lettore, vedere a pagina 24 di questa guida all'installazione. L'uso di Advanced Diagnostic Tool ADTi-100 ¹ (A-6195-0100) e del software ADT View ² è facoltativo, ma può agevolare le operazioni di installazione e calibrazione.

Calibrare il sistema

Prima di calibrare il sistema, controllare che il LED di impostazione del lettore lampeggi in verde sull'intero asse di corsa.
Per maggiori informazioni sul montaggio e l'allineamento del lettore vedere le pagine da 17 a 22.



Alimentare il lettore per avviare la routine di calibrazione. Il LED lampeggia una volta con una luce blu.



Spostare il lettore sulla riga a velocità ridotta (< 100 mm/s), senza passare sopra le tacche di zero, fino a quando il LED non produce due lampeggi blu.



Nessuna tacca di zero

Se non si usano tacche di zero, uscire dalla routine di calibrazione scollegando l'alimentazione. Il LED cessa di lampeggiare.

Tacca di zero

Spostare il lettore avanti e indietro sulla tacca di zero selezionata fino a quando il LED non smette di lampeggiare.



A questo punto, il sistema è calibrato e pronto per l'uso. Allo spegnimento, i valori di calibrazione e lo stato di AGC (controllo automatico del guadagno) e AOC (controllo automatico dell'offset), vengono salvati nella memoria non volatile del lettore.

NOTA: se il processo di calibrazione non va a buon fine (il LED del lettore continua a lampeggiare in blu), ripristinare le impostazioni di fabbrica (vedere 'Ripristino delle impostazioni di fabbrica' a pagina 25) e ripetere l'installazione e la calibrazione.

¹ Per maggiori informazioni, vedere la guida all'uso di *Advanced Diagnostic Tool ADTi-100 e del software ADT View* (codice Renishaw M-6195-9415) e la guida rapida di *Advanced Diagnostic Tool ADTi-100 e del software ADT View* (codice Renishaw M-6195-9323).

² Il software può essere scaricato gratuitamente da www.renishaw.it/adt.

Calibrazione del sistema

NOTA: con ADTi-100 e con il software opzionale ADT View, è possibile eseguire anche le funzioni descritte di seguito. Vedere www.renishaw.com/adt per ulteriori informazioni.

Prima della calibrazione del sistema:

1. Pulire la riga e la finestra ottica del lettore.
2. In caso di reinstallazione, ripristinare le impostazioni predefinite (vedere 'Ripristino delle impostazioni di fabbrica' a pagina 25).
3. Ottimizzare l'intensità del segnale sull'intero asse di corsa (il LED di impostazione del lettore deve lampeggiare in verde).

NOTA: durante la calibrazione, la velocità non deve superare 100 mm/s o la velocità massima del lettore (a seconda di quale sia inferiore).

Calibrazione del segnale incrementale

1. Alimentare il lettore oppure connettere il pin dell'uscita di calibrazione remota a 0 V per < 3 secondi. Il lettore lampeggia una volta in blu per indicare che si trova in modalità di calibrazione. Il lettore entra in modalità di calibrazione solo se il LED lampeggia in verde.
2. Spostare lentamente il lettore lungo l'asse, senza passare sopra le tacche di zero, fino a quando il LED non inizia a produrre due lampeggi per indicare che i segnali incrementali sono calibrati e che le nuove impostazioni sono salvate nella memoria del lettore.
3. Il sistema è pronto per la fasatura della tacca di zero. Nei sistemi privi di tacca di zero, alimentare il lettore oppure connettere il pin dell'uscita di calibrazione remota a 0 V per < 3 secondi, per uscire dalla modalità di calibrazione.
4. Se la procedura di fasatura della tacca di zero non viene avviata automaticamente, (il LED continua a produrre lampeggi singoli), la calibrazione dei segnali incrementali non è avvenuta correttamente. Verificare che l'errore non sia dovuto ad una velocità eccessiva, quindi uscire dalla routine di calibrazione. Ripristinare le impostazioni di fabbrica del lettore (vedere 'Ripristino delle impostazioni di fabbrica' a pagina 25). Prima di ripetere la routine di calibrazione, controllare che il lettore sia installato correttamente e che il sistema sia pulito.

Fasatura della tacca di zero

1. Spostare il lettore avanti e indietro sulla tacca di zero fino a quando il LED non smette di lampeggiare e rimane costantemente blu. La fasatura della tacca di zero è stata eseguita.
2. Il sistema esce automaticamente dalla routine calibrazione ed è pronto per l'utilizzo.
3. Al termine della calibrazione, l'AGC viene attivato automaticamente. Per disattivare l'AGC, vedere 'Attivazione e disattivazione del controllo automatico del guadagno (AGC)' a pagina 25.
4. Se dopo essere passato più volte sulla tacca di zero, il LED continua a produrre un doppio lampeggio blu, significa che non è in grado di rilevare la tacca di zero.
 - Assicurarsi che l'orientamento e l'allineamento del lettore siano corretti.

Routine di calibrazione - uscita manuale

È possibile uscire dalla routine di calibrazione in qualsiasi momento. Alimentare il lettore oppure connettere il pin dell'uscita di calibrazione remota a 0 V per < 3 secondi. Il LED cessa di lampeggiare.

Stato del LED durante la calibrazione del sistema

LED	Impostazioni salvate
Blu - lampeggiamento singolo	Nessuna, ripristinare le impostazioni di fabbrica e ricalibrare
Blu - lampeggiamento doppio	Solo incrementale
Blu (completamento automatico)	Incrementale e tacca di zero

NOTA: per informazioni diagnostiche dettagliate sui LED del lettore vedere a pagina 26.

Ripristino delle impostazioni di fabbrica

Se il sistema deve essere reinstallato o se la calibrazione produce errori continui, ripristinare le impostazioni di fabbrica.

NOTA: il ripristino delle impostazioni predefinite può essere eseguito anche utilizzando ADTi-100 e il software opzionale ADT View. Per maggiori informazioni, vedere www.renishaw.it/adt.

Per ripristinare le impostazioni di fabbrica:

1. Spegnerne il sistema.
2. Oscurare la finestra ottica del lettore oppure connettere il pin dell'uscita di calibrazione remota a 0 V
3. Alimentare il lettore.
4. Rimuovere l'ostruzione oppure rimuovere la connessione del pin dell'uscita di calibrazione remota a 0 V (se in uso)
5. Il LED di impostazione del lettore inizia a lampeggiare in modo costante per indicare il ripristino delle impostazioni di fabbrica e che il lettore è nella modalità di installazione.
6. Ripetere la calibrazione del sistema (vedere 'Calibrazione del sistema' a pagina 24).

Attivazione e disattivazione del controllo automatico del guadagno (AGC)

L'AGC viene attivato automaticamente dopo che il sistema è stato calibrato (il LED deve essere blu fisso). È possibile disattivare manualmente AGC collegando il pin dell'uscita di calibrazione remota a 0 V per > 3 secondi < 10 secondi. Il LED di impostazione del lettore deve essere verde fisso.

NOTA: AGC può essere attivato e disattivato utilizzando ADTi-100 e il software opzionale ADT View. Per maggiori informazioni, vedere www.renishaw.it/adt.

Diagnostiche dei LED del lettore

Modalità	LED	Stato
Modalità di installazione	Verde lampeggiante	Impostazione buona. Massimizzare la velocità del lampeggiamento per un'impostazione ottimale.
	Arancione lampeggiante	Impostazione insufficiente. Regolare il lettore fino a quando il LED non lampeggia in verde
	Rosso lampeggiante	Impostazione insufficiente. Regolare il lettore fino a quando il LED non lampeggia in verde
Modalità di calibrazione	Blu - lampeggiamento singolo	Calibrazione dei segnali incrementali
	Blu - lampeggiamento doppio	Calibrazione della tacca di zero
Funzionamento normale	Blu	AGC attivo: impostazione ottimale
	Verde	AGC non attivo: impostazione ottimale
	Rosso	Impostazione scarsa. Il segnale potrebbe essere troppo basso per un funzionamento affidabile
	Assenza lampeggio	Rilevata tacca di zero (indicazione visiva solo con velocità <100 mm/s)
Allarme	4 lampeggiamenti rossi	Segnale basso o eccessivo. Errore di sistema

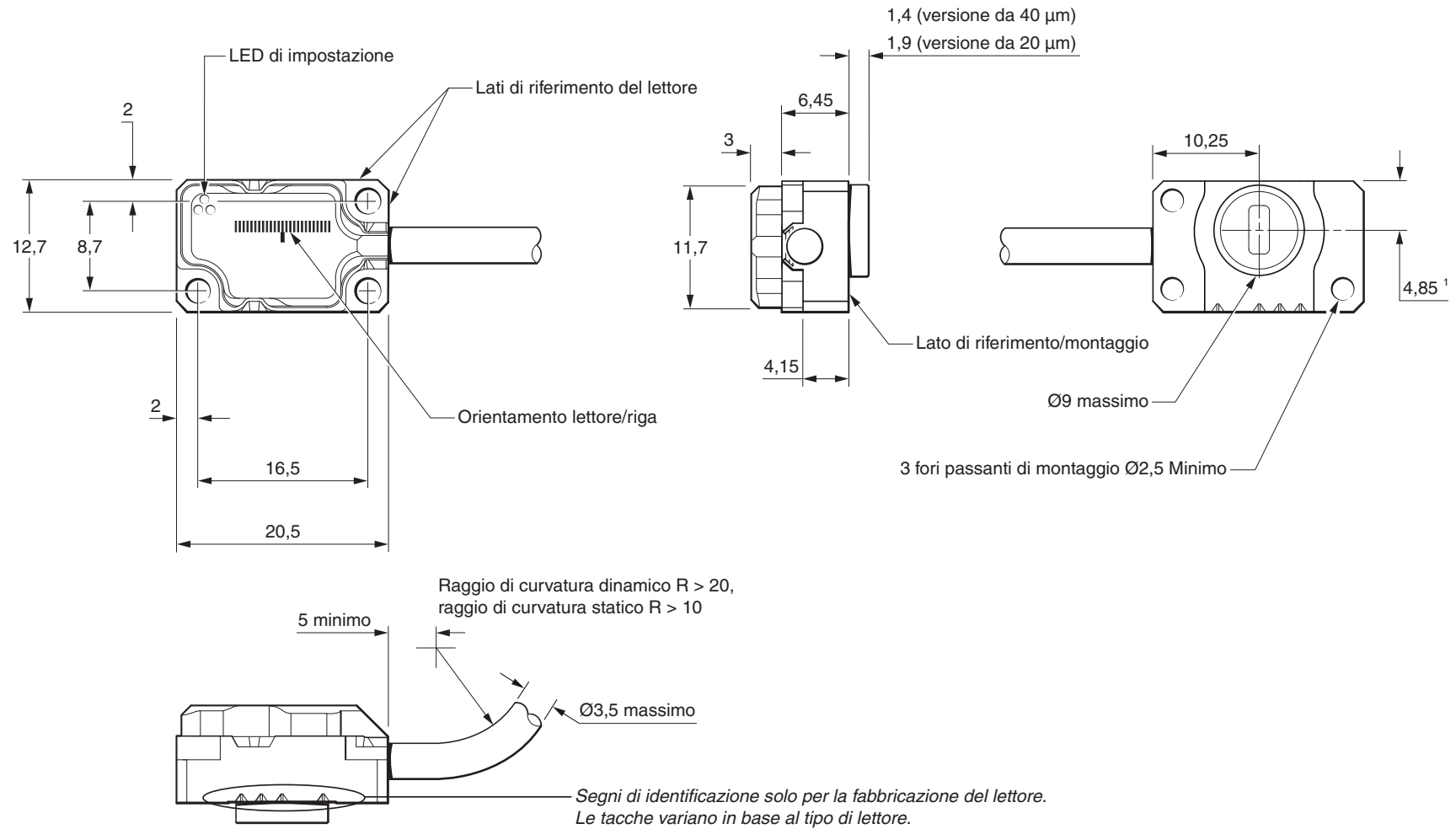
Risoluzione dei problemi

Problema	Causa	Soluzioni possibili
Il LED del lettore è spento	Il lettore non è alimentato	<ul style="list-style-type: none"> • Verificare che il lettore riceva alimentazione a 5 V • Nelle versioni cablate verificare che il connettore sia collegato in modo corretto
Il LED del lettore è rosso e non si riesce a ottenere una luce verde	La potenza del segnale è < 50%	<ul style="list-style-type: none"> • Verificare che la riga e la finestra ottica del lettore siano puliti e non contaminati. • Ripristinare le impostazioni di fabbrica (vedere a pagina 25) e controllare l'allineamento del lettore. In particolare: <ul style="list-style-type: none"> • Altezza • Imbardata • Offset • Controllare l'orientamento di riga e lettore • Verificare che la versione del lettore sia corretta per la riga scelta. Per maggiori dettagli sulla configurazione del lettore, vedere la scheda tecnica dell'encoder miniaturizzato <i>ATOM DX™</i> (codice Renishaw L-9517-9788).
Non si riesce a ottenere una luce verde lampeggiante sull'intera lunghezza dell'asse	L'eccentricità del sistema non rientra nelle specifiche	<ul style="list-style-type: none"> • Verificare che la versione del lettore sia corretta per la riga scelta. Per maggiori dettagli sulla configurazione del lettore, vedere la scheda tecnica dell'encoder miniaturizzato <i>ATOM DX™</i> (codice Renishaw L-9517-9788). • Usare un comparatore digitale (DTI) per verificare che l'eccentricità rientri nelle specifiche • Ripristino delle impostazioni di fabbrica • Riallineare il lettore fino a quando la luce del LED non lampeggia in verde sul punto medio dell'eccentricità • Ricalibrare il sistema (vedere a pagina 24)
Impossibile iniziare la routine di calibrazione	L'ampiezza del segnale è < 70%	<ul style="list-style-type: none"> • Ripristino delle impostazioni di fabbrica • Riallineare il lettore fino a quando il LED non lampeggia con una luce verde

Problema	Causa	Soluzioni possibili
Dopo lo spostamento del lettore sull'intera lunghezza dell'asse, il LED continua a lampeggiare in blu	Il sistema non è riuscito a calibrare i segnali incrementali perché l'ampiezza del segnale era < 70°% prima dell'inizio della routine di calibrazione	<ul style="list-style-type: none"> • Uscire dalla modalità CAL e ripristinare le impostazioni di fabbrica (vedere a pagina 25) • Prima di ripetere la calibrazione, controllare l'impostazione del sistema e riallineare il lettore fino a quando il LED non rimane illuminato con una luce lampeggiante verde sull'intero asse di corsa
Durante la calibrazione, il LED del lettore continua a produrre due lampeggiamenti blu, anche dopo ripetuti spostamenti sulla tacca di zero	Il lettore non rileva la tacca di zero	<ul style="list-style-type: none"> • Assicurarsi che il lettore si sposti ripetutamente sulla tacca di zero selezionata • Controllare l'orientamento di riga e lettore • Controllare l'allineamento di riga e lettore • Verificare che la riga e la finestra ottica del lettore siano pulite e non contaminate • Verificare che la versione del lettore sia corretta per il riga utilizzato. Per maggiori dettagli sulla configurazione del lettore, vedere la scheda tecnica dell'<i>encoder miniaturizzato ATOM DX™</i> (codice Renishaw L-9517-9788).
La tacca di zero non produce segnali		<ul style="list-style-type: none"> • Durante la fase di calibrazione, assicurarsi che il lettore non si sposti troppo rapidamente (velocità massima < 100 mm/s) • Calibrare il sistema (vedere a pagina 24) <ul style="list-style-type: none"> • La modalità di calibrazione viene completata correttamente se il sistema è riuscito a rilevare e a calibrare la tacca di zero. Se la tacca di zero non viene rilevata, controllare i cavi del sistema. • Se non si riesce a calibrare la tacca di zero (il LED di impostazione lampeggia due volte in blu) vedere sopra, per trovare una possibile soluzione
La tacca di zero non è ripetibile	Solo la tacca di zero utilizzata durante la routine di calibrazione è ripetibile, per le altre non è garantita la fasatura.	<ul style="list-style-type: none"> • Verificare che la tacca di zero utilizzata sia la stessa calibrata come riferimento del sistema • La staffa deve essere stabile per impedire spostamenti meccanici del lettore • Assicurarsi che le tacche di zero superflue siano state deselezionate • Pulire la riga e la finestra ottica del il lettore e controllare che il sistema non sia danneggiato, quindi ricalibrare il sistema (vedere a pagina 24) sulla tacca di zero selezionata
Il LED del lettore lampeggia in rosso al passaggio sulla tacca di zero	La tacca di zero non è in fase.	<ul style="list-style-type: none"> • Pulire la riga e la finestra ottica del il lettore e controllare che il sistema non sia graffiato quindi ricalibrare il sistema sulla tacca di zero selezionata (vedere a pagina 24)

Dimensioni del lettore ATOM DX cablato

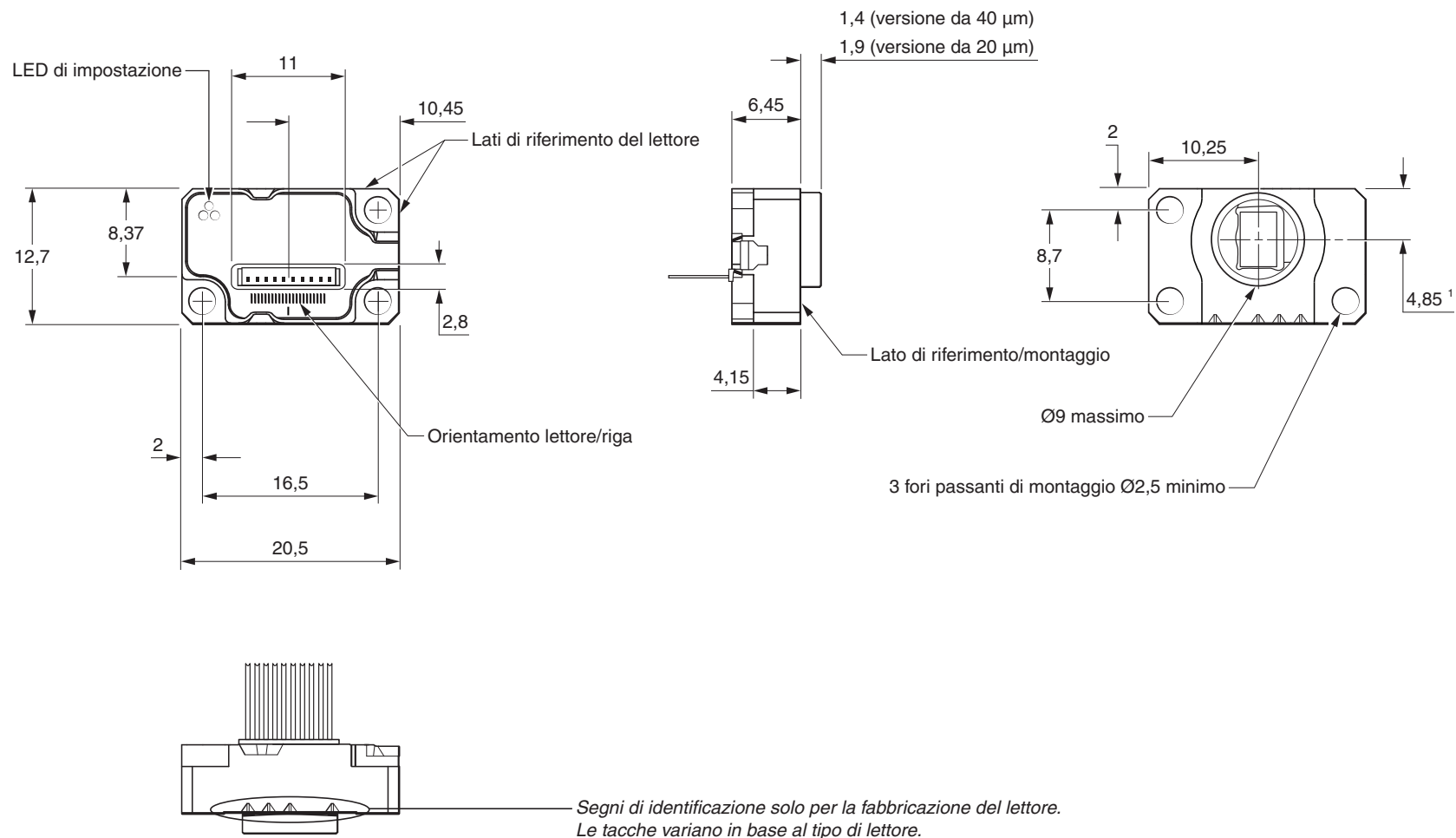
Le dimensioni e le tolleranze sono espresse in mm



¹ Asse ottico non centrato con il corpo del lettore

Dimensioni del lettore ATOM DX con uscita superiore

Le dimensioni e le tolleranze sono espresse in mm



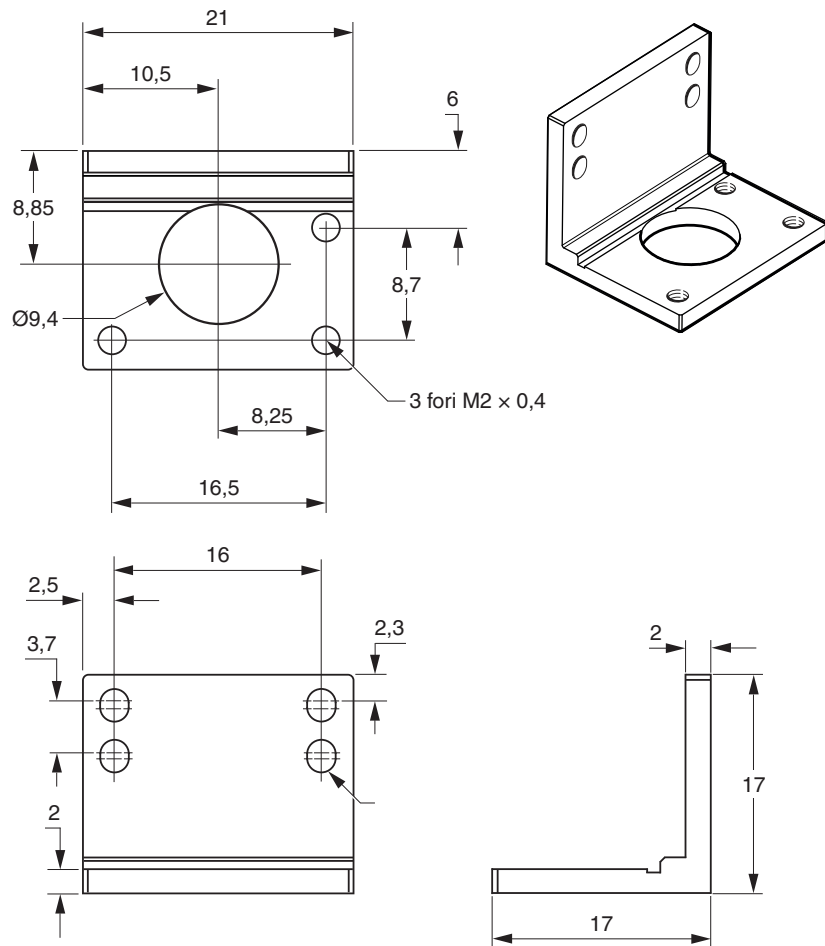
¹ Asse ottico non centrato con il corpo del lettore

Dimensioni delle staffe

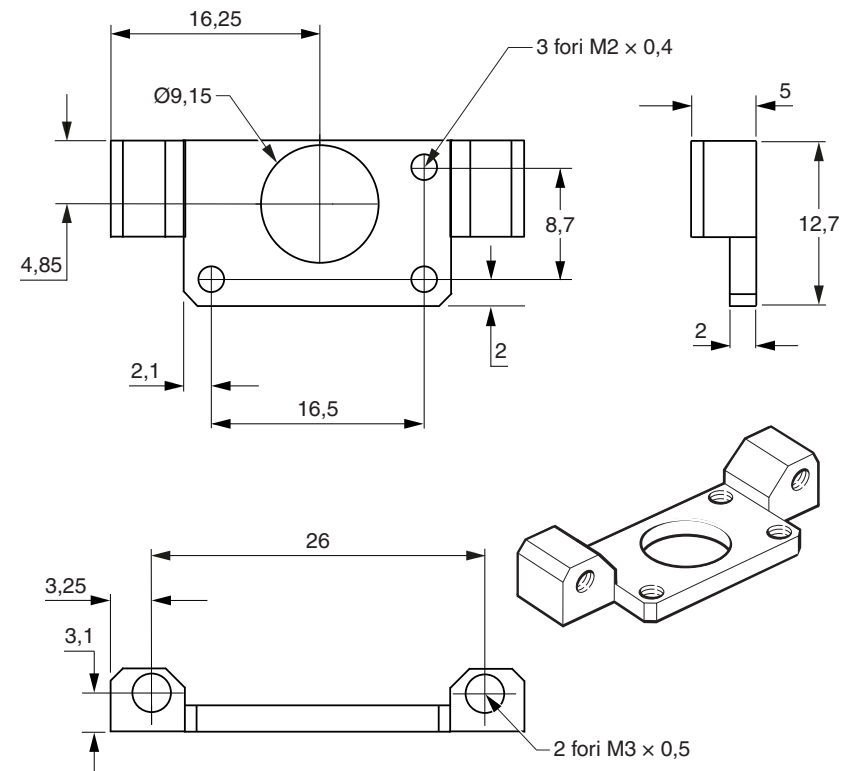
Le dimensioni e le tolleranze sono espresse in mm



Staffa di montaggio a L (A-9402-0037)



Staffa per montaggio laterale (A-9401-0103)



Segnali in uscita

Funzione	Segnale	Colore	Cablato				Uscita superiore (lettore)	
			Tipo D a 9 vie (A)	Tipo D a 15 vie (D)	Uscita alternativa vaschetta a 15 vie (H)	JST a 10 vie ¹ (K)	JST a 10 vie ² (Z)	
Alimentazione	5 V	Marrone	5	7, 8	4, 12	10	10	
	0 V	Bianco	1	2, 9	2, 10	2	9	
Segnale incrementale	A	+	Rosso	2	14	1	9	5
		-	Blu	6	6	9	7	6
	B	+	Giallo	4	13	3	4	8
		-	Verde	8	5	11	1	7
Tacca di zero	Z	+	Viola	3	12	14	8	4
		-	Grigio	7	4	7	5	3
Allarme	E	-	Arancione	-	3	13	6	2
Calibrazione remota ³	CAL	Trasparente	9	1	5	3	1	
Schermo	-	Schermo	Custodia	Custodia	Custodia	Anello metallico	-	

NOTA: i cavi con uscita dall'alto hanno una terminazione con pinout "K" o "D", in base al tipo di cavo utilizzato.

¹ Connettori di accoppiamento PCB: Ingresso superiore (BM10B-SRSS-TB); ingresso laterale (SM10B-SRSS-TB).

² Solo per connettore con uscita superiore: Connettore abbinato (10SUR - 32S).

³ La linea CAL remota deve essere connessa per l'utilizzo con il ADTi-100.

Velocità

Letture ATOM DX da 20 µm

Opzione con uscita temporizzata (MHz)	Velocità massima (m/s)											Separazione minima dei fronti ¹ (ns)
	Tipo di lettore											
	D (5 µm)	X (1 µm)	Z (0,5 µm)	W (0,2 µm)	Y (0,1 µm)	H (50 nm)	M (40 nm)	I (20 nm)	O (10 nm)	Q (5 nm)	R (2,5 nm)	
50	10	10	10	7,25	3,63	1,813	1,450	0,725	0,363	0,181	0,091	25,1
40	10	10	10	5,80	2,90	1,450	1,160	0,580	0,290	0,145	0,073	31,6
25	10	10	9,06	3,63	1,81	0,906	0,725	0,363	0,181	0,091	0,045	51,0
20	10	10	8,06	3,22	1,61	0,806	0,645	0,322	0,161	0,081	0,040	57,5
12	10	10	5,18	2,07	1,04	0,518	0,414	0,207	0,104	0,052	0,026	90,0
10	10	8,53	4,27	1,71	0,85	0,427	0,341	0,171	0,085	0,043	0,021	109
08	10	6,91	3,45	1,38	0,69	0,345	0,276	0,138	0,069	0,035	0,017	135
06	10	5,37	2,69	1,07	0,54	0,269	0,215	0,107	0,054	0,027	0,013	174
04	10	3,63	1,81	0,73	0,36	0,181	0,145	0,073	0,036	0,018	0,009	259
01	4,53	0,91	0,45	0,18	0,09	0,045	0,036	0,018	0,009	0,005	0,002	1038

¹ Per lettori con cavo da 1 m.

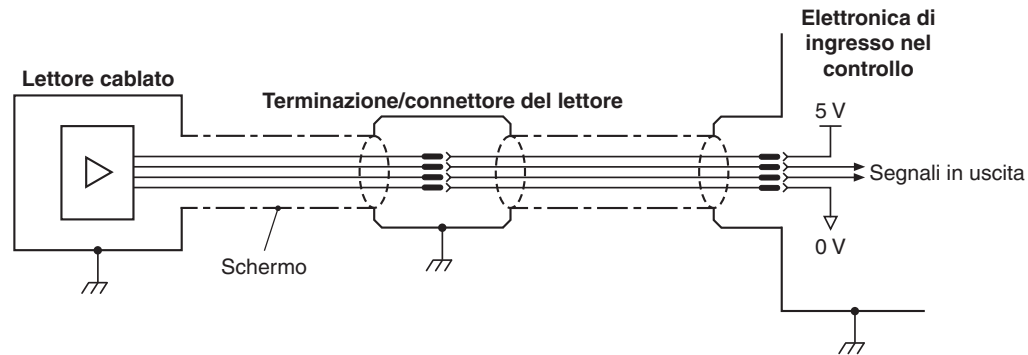
Lettores ATOM DX da 40 µm

Opzione con uscita temporizzata (MHz)	Velocità massima (m/s)												Separazione minima dei fronti ¹ (ns)
	Tipo di lettore												
	T (10 µm)	D (5 µm)	G (2 µm)	X (1 µm)	Z (0,5 µm)	W (0,2 µm)	Y (0,1 µm)	H (50 nm)	M (40 nm)	I (20 nm)	O (10 nm)	Q (5 nm)	
50	20	20	20	20	18,13	7,25	3,63	1,813	1,450	0,725	0,363	0,181	25,1
40	20	20	20	20	14,50	5,80	2,90	1,450	1,160	0,580	0,290	0,145	31,6
25	20	20	20	18,13	9,06	3,63	1,81	0,906	0,725	0,363	0,181	0,091	51,0
20	20	20	20	16,11	8,06	3,22	1,61	0,806	0,645	0,322	0,161	0,081	57,5
12	20	20	20	10,36	5,18	2,07	1,04	0,518	0,414	0,207	0,104	0,052	90,0
10	20	20	17,06	8,53	4,27	1,71	0,85	0,427	0,341	0,171	0,085	0,043	109
08	20	20	13,81	6,91	3,45	1,38	0,69	0,345	0,276	0,138	0,069	0,035	135
06	20	20	10,74	5,37	2,69	1,07	0,54	0,269	0,215	0,107	0,054	0,027	174
04	20	18,13	7,25	3,63	1,81	0,73	0,36	0,181	0,145	0,073	0,036	0,018	259
01	9,06	4,53	1,81	0,91	0,45	0,18	0,09	0,045	0,036	0,018	0,009	0,005	1038

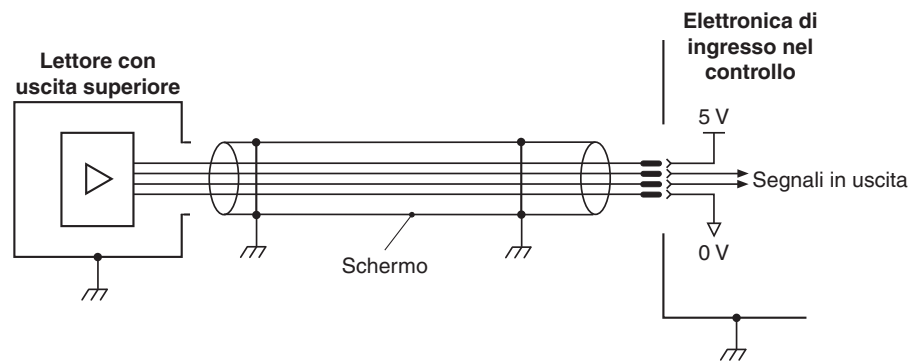
¹ Per lettori con cavo da 1 m.

Collegamenti elettrici

Masse e schermi



IMPORTANTE: la schermatura va collegata alla massa della macchina (messa a terra). Nelle varianti JST l'anello metallico deve essere collegato alla terra della macchina.



IMPORTANTE: la schermatura va collegata alla massa della macchina (messa a terra).

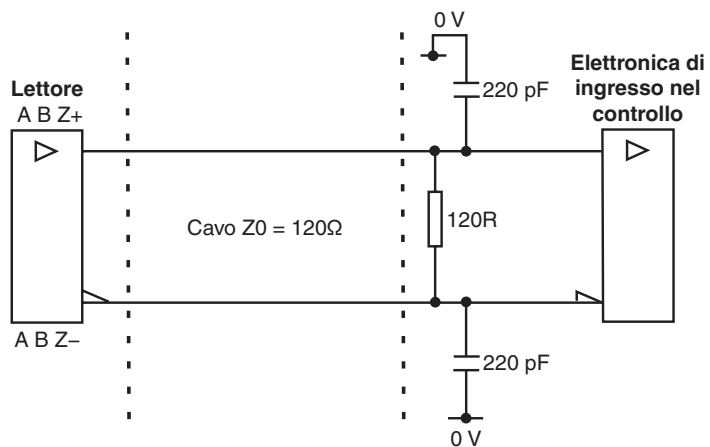
NOTA: Nei cavi dei lettori Renishaw con uscita superiore, la schermatura viene fornita dal fissacavo.

Lunghezza massima del cavo del lettore: 3 m

Lunghezza massima del cavo di prolunga: In base al tipo di cavo, alla lunghezza del cavo del lettore e alla velocità di clock. Per ulteriori informazioni, contattare il rappresentante Renishaw di zona.

Terminazione consigliata per i segnali

Uscite digitali

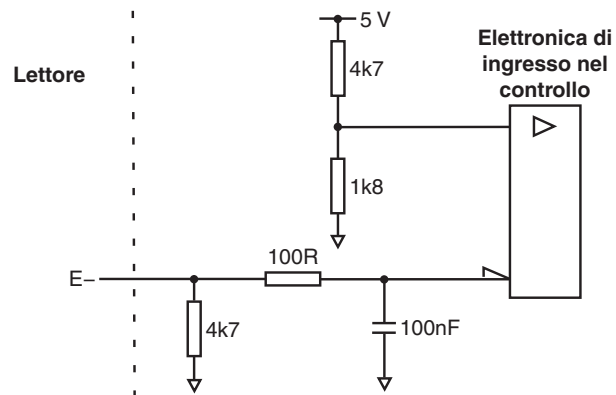


Circuito line receiver standard RS422A.

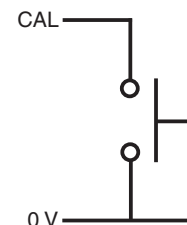
Per una migliore immunità ai rumori, si consiglia l'uso di condensatori.

Terminazione per segnale di allarme a filo singolo

(non disponibile con cavi con terminazione di tipo "A")



Funzionamento CAL in remoto



È possibile effettuare la calibrazione remota del sistema (CAL) tramite il pin CAL.

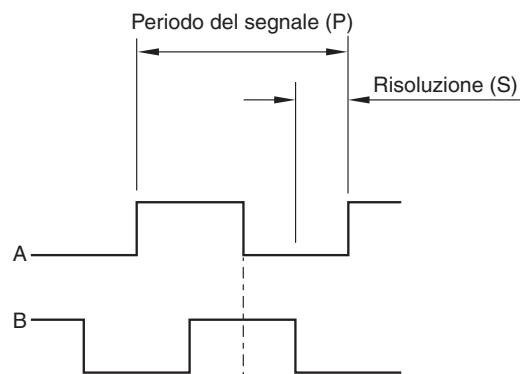
Specifiche delle uscite

Segnali di uscita digitale

Forma – line driver differenziale EIA RS422A a onda quadra

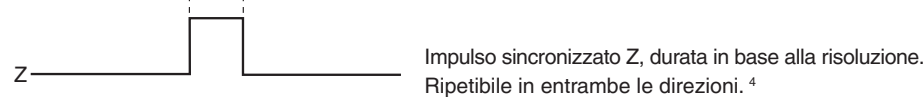
Incrementale ¹

2 canali A e B in quadratura (sfasati di 90°)



Codice opzione di risoluzione	P (µm)	S (µm)
T ²	40	10
D	20	5
G ²	8	2
X	4	1
Z	2	0,5
W	0,8	0,2
Y	0,4	0,1
H	0,2	0,05
M	0,16	0,04
I	0,08	0,02
O	0,04	0,01
Q	0,02	0,005
R ³	0,01	0,0025

Riferimento ¹



¹ Per una maggiore chiarezza, i segnali inversi non vengono mostrati.

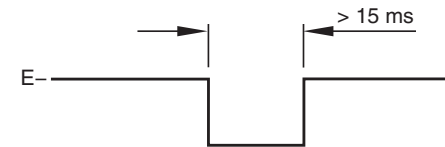
² Solo lettori ATOM DX da 40 µm.

³ Solo lettori ATOM DX da 20 µm.

⁴ Solo la tacca di zero calibrata ha una ripetibilità bidirezionale.

Allarme

Con **line driver** (impulso asincrono)
(non disponibile con cavi con terminazione di tipo "A")




Segnale di allarme quando:

- l'ampiezza del segnale è < 20% o > 135%
- La velocità del lettore è eccessiva per un funzionamento affidabile

o allarme a 3° stato

I segnali con trasmissione differenziale sono forzati in uno stato di alta impedenza (circuito aperto) per > 15 ms.

Specifiche generali

Alimentazione elettrica	5 V -5%/+10%	Tipicamente < 200 mA, completo di terminazioni
	Ripple	Alimentazione con corrente a 5 Vcc conforme ai requisiti SELV dello standard IEC 60950-1 200 mVpp max con frequenza fino a 500 kHz
Temperatura	Stoccaggio	Da -20 °C a +70 °C
	Funzionamento	Da 0 °C a +70 °C
Umidità		95% di umidità relativa (senza condensa) conforme a IEC 60068-2-78
Protezione		IP40
Accelerazione (sistema)	Funzionamento	400 m/s ² , 3 assi
Urti (lettore)	Funzionamento	1000 m/s ² , 11 ms, ½ seno, 3 assi
Vibrazione	Funzionamento	Sinusoidale 100 m/s ² max @ da 55 Hz a 2000 Hz, 3 assi
Massa	Lettore cablato	3,2 g
	Lettore con uscita superiore	2,9 g
	Cavo	18 g/m
Cavo	Lettore cablato	Cavo schermato EMI ad alta flessibilità con 10 fili, diametro esterno massimo 3,5 mm Vita a flessione > 20 × 10 ⁶ cicli con raggio di piegatura a 20 mm, lunghezza massima 3 metri (è possibile utilizzare il cavo di prolunga Renishaw, con una lunghezza massima di 25 m) Componente omologato UL 
	Lettore con uscita superiore	I cavi sono disponibili in varie lunghezze, da 0,5 a 3 m con connettori tipo D a 15 vie oppure JST (SH) a 10 vie
Opzioni di connessione	Lettore cablato	A vaschetta a 9 vie Tipo D a 15 vie (uscita pin standard e alternativa) JST a 10 vie (SH)
	Lettore con uscita superiore	JST a 10 vie (SUR)
Errore di suddivisione (SDE) tipico	Versione da 20 µm	< ±75 nm
	Versione da 40 µm	< ±120 nm


AVVERTENZA: Gli encoder Renishaw sono progettati in accordo alle normative EMC ma devono essere integrati correttamente perché il sistema le rispetti. In particolare, è necessario prestare estrema attenzione ai dispositivi di schermatura.

Specifiche della riga RCLC

Materiale	Vetro sodocalcico con retro adesivo
Forma (altezza × larghezza)	1,1 × 6,35 mm (incluso adesivo)
Passo	20 µm a oppure 40 µm
Fissaggio del punto di zero espansione	Adesivo epossidico a 2 componenti RGG-2 (A-9531-0342)
Tacca di zero Posizionamento	Tacca di zero ottica a fasatura automatica, ripetibile nell'unità di risoluzione su tutta la gamma di temperature e velocità specificate A metà o a fine corsa, in base all'orientamento del lettore (vedere 'Schema per l'installazione della riga rigida in vetro RCLC' a pagina 11)
Accuratezza (a 20 °C)	±3 µm
Coefficiente di espansione termica (a 20 °C)	~8 µm/m/°C
Lunghezze disponibili (mm)	10, 18, 30, 55, 80, 100, 105 e 130
Massa	13,9 g/m

www.renishaw.it/contatti

 #renishaw

 +39 011 966 67 00

 italy@renishaw.com

© 2017–2024 Renishaw plc. Tutti i diritti riservati. Il presente documento non può essere copiato o riprodotto nella sua interezza o in parte, né trasferito su altri supporti o tradotto in altre lingue senza previa autorizzazione scritta da parte di Renishaw.
RENISHAW® e il simbolo della sonda sono marchi registrati di Renishaw plc. I nomi dei prodotti Renishaw, le denominazioni e il marchio "apply innovation" sono marchi di Renishaw plc o delle sue società controllate. Altri nomi di marchi, prodotti o società sono marchi dei rispettivi proprietari.
Renishaw plc. Registrata in Inghilterra e Galles. Numero di registro dell'azienda: 1106260. Sede legale: New Mills, Wotton-under-Edge, Glos, GL12 8JR, UK.

SEBBENE SIANO STATI COMPIUTI SFORZI NOTEVOLI PER VERIFICARE L'ACCURATEZZA DEL PRESENTE DOCUMENTO AL MOMENTO DELLA PUBBLICAZIONE, TUTTE LE GARANZIE, LE CONDIZIONI, LE DESCRIZIONI E LE RESPONSABILITÀ, COMUNQUE DERIVANTI, SONO ESCLUSE NELLA MISURA CONSENTITA DALLA LEGGE. RENISHAW SI RISERVA IL DIRITTO DI APPORTARE MODIFICHE AL PRESENTE DOCUMENTO E ALLE APPARECCHIATURE, E/O AL SOFTWARE E ALLE SPECIFICHE QUI DESCRITTE SENZA ALCUN OBBLIGO DI PREAVVISO.
Per una migliore leggibilità, in questo documento viene utilizzato il maschile per i nomi e i sostantivi personali. I termini corrispondenti si applicano generalmente a tutti i generi per quanto riguarda la parità di trattamento. Questa forma abbreviata del linguaggio è dovuta unicamente a motivi editoriali e non implica nessun tipo di giudizio.

Codice: M-9414-9915-01-A
Pubblicato: 07.2024