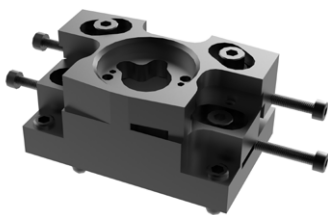


# Accessori per il sistema di presetting utensili senza contatto NC4



Per informazioni sulla conformità di questo prodotto, scansionare il codice QR oppure visitare il sito:  
**[www.renishaw.it/mtpdoc](http://www.renishaw.it/mtpdoc)**



## Pubblicazioni

Possono essere scaricate dal sito Web [www.renishaw.com](http://www.renishaw.com).

Articolo	Numero di codice	Descrizione
Guida all'installazione di NC4+ Blue	H-6435-8516	Sistema di presetting utensili senza contatto NC4+ Blue - Guida all'installazione
Guida all'installazione di NC4	H-6270-8504	Sistema di presetting utensili senza contatto NC4 - Guida all'installazione
Sistema NC4 a moduli separati - Guida all'installazione	H-4114-8504	Sistemi di presetting utensili senza contatto NC4 a moduli separati - Guida all'installazione.
NCi-6 - Guida all'installazione	H-6516-8503	Interfaccia NCI-6 - Guida all'installazione.
Guida all'installazione di NCSI	H-6516-8550	Guida all'installazione dell'interfaccia NCSI (English).
NCi-E - Guida all'installazione	H-6861-8501	Interfaccia NCI-E - Guida all'installazione (English).
Informazioni sulla conformità di sistemi per macchine utensili senza trasmissione radio	H-2000-5389	Informazioni sulla conformità di sistemi di ispezione Renishaw per macchine utensili senza trasmissione radio (English).

## Software

Per informazioni sui software disponibili, vedere la scheda tecnica *Software di ispezione per macchine utensili – programmi e funzioni* (codice Renishaw H-2000-2311, disponibile sul sito [www.renishaw.com](http://www.renishaw.com)).

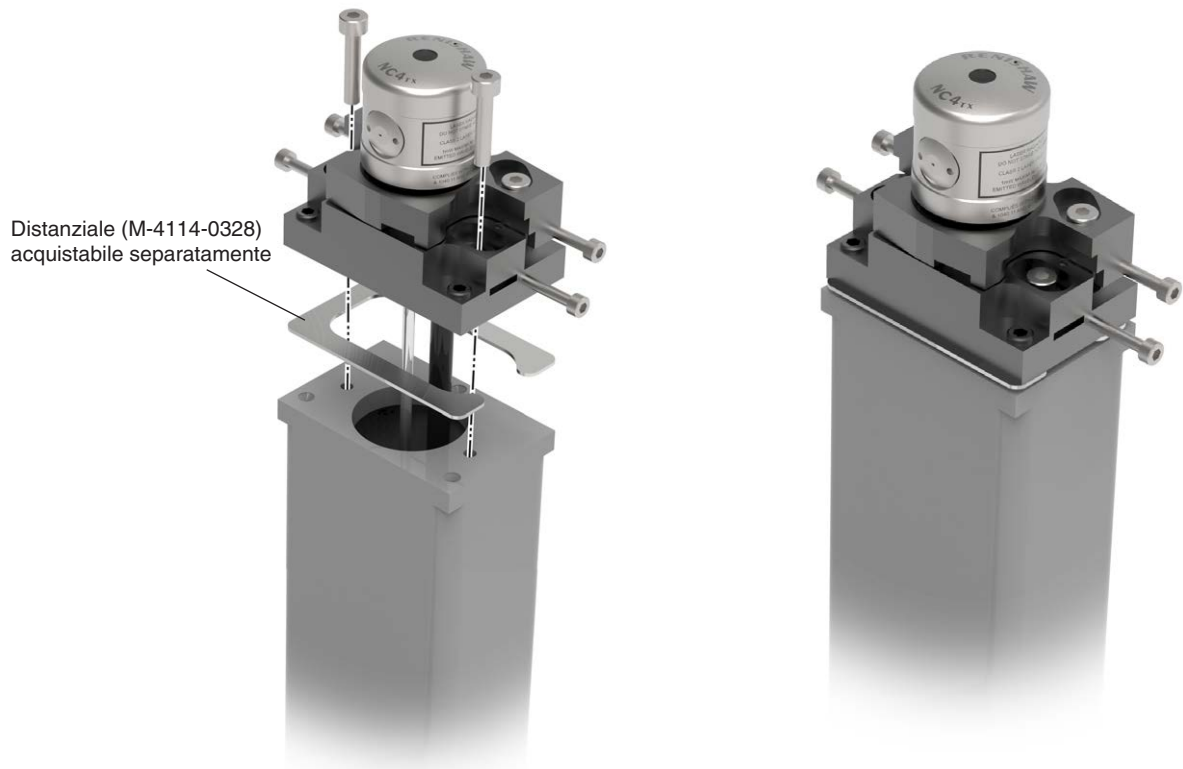
## Manutenzione e impostazione

Articolo	Numero di codice	Descrizione
Utensili per NC4	A-4114-4110	Chiave a compasso, brugole da 2, 2,5 e 3 mm, 12 capicorda a crimpare, 10 astine per la pulizia, utensile per la pulizia, utensile per il access panel.
Astina per pulizia	P-AD99-0171	50 astine per la pulizia delle ottiche
Utensile per il pannello di accesso	A-4114-0092	Utensile per la rimozione e l'inserimento del pannello di accesso (in alternativa alla chiave a compasso).
Chiave a compasso	P-TL09-0005	Chiave a compasso per la rimozione e l'inserimento dei pannelli di accesso.
Utensile per l'impostazione di NC4	A-4114-8000	Dispositivo a batteria per l'impostazione del sistema NC4.

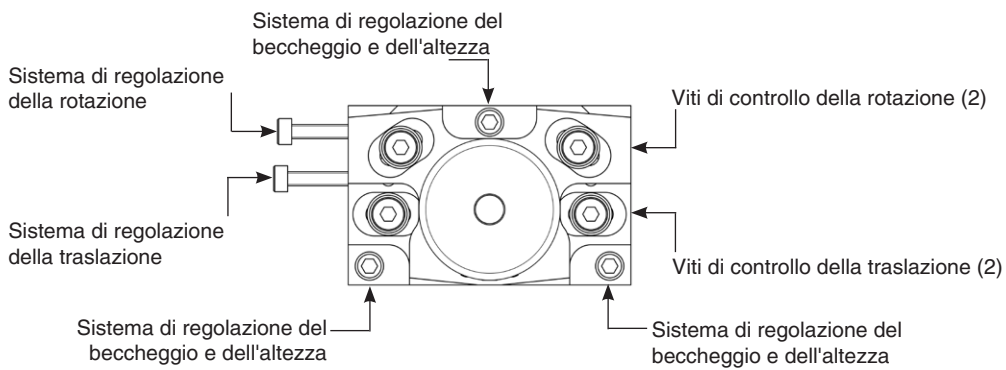
## Accessori per l'installazione

Articolo	Numero di codice	Descrizione
Piastrina di regolazione	A-6270-0302	Kit sostitutivo per la regolazione di sistemi fissi.
Kit di regolazione (NC4 a moduli separati – 3 piastrine)	A-4114-3100	Kit di regolazione a 3 piastrine per NC4 a moduli separati. Consente di regolare la rotazione, la traslazione, l'altezza e il beccheggio.
Kit di regolazione (NC4 a moduli separati – a piastrina singola)	A-4114-4400	Kit di regolazione a piastrina singola per NC4 a moduli separati. Consente di regolare la rotazione, la traslazione, l'altezza e il beccheggio.
Distanziale	M-4114-0328	Distanziale di spessore 1 mm. Utilizzabile insieme ai kit di regolazione a piastrina singola o a 3 piastrine.
Blocco di montaggio cavo a 90° per sistemi fissi con connettore	A-6270-1810	Il blocco di montaggio flangiato agevola il posizionamento del cavo, del tubo dell'aria e relative guaine di protezione alle carterature della macchina (guaine e protezioni a molla devono essere ordinate separatamente. Per maggiori informazioni, vedere la tabella "Cavi elettrici e guaina" a <b>pagina 14</b> ). Per sistemi NC4 di tipo fisso con connettore.
Blocco di montaggio cavo a 90° per sistemi separati e con cavo fisso	P-CA61-0067	Il blocco di montaggio flangiato agevola il posizionamento del cavo, del tubo dell'aria e relative guaine di protezione alle carterature della macchina. Per sistemi NC4 a moduli separati e sistemi con cavo fisso (guaine e pressacavi devono essere ordinati separatamente. Per maggiori informazioni, vedere la tabella "Cavi elettrici e guaina" a <b>pagina 14</b> ).

**Kit di regolazione (NC4 a moduli separati – 3 piastrine) – (A-4114-3100)**



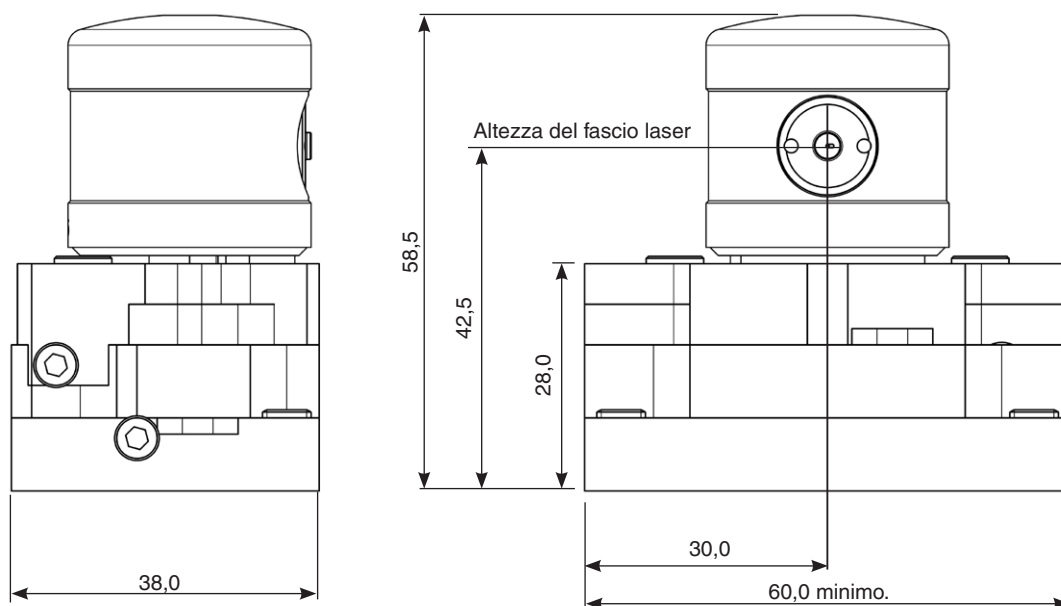
**Regolazione della traslazione e della rotazione**



Limiti di regolazione	
Rotazione	±5 gradi
Traslazione	±2,5
Altezza	±2,5
Passo	±5 gradi

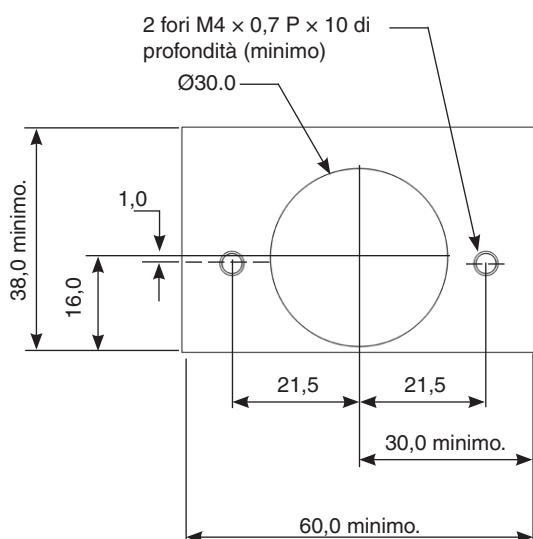
Dimensioni in mm

## Dimensioni



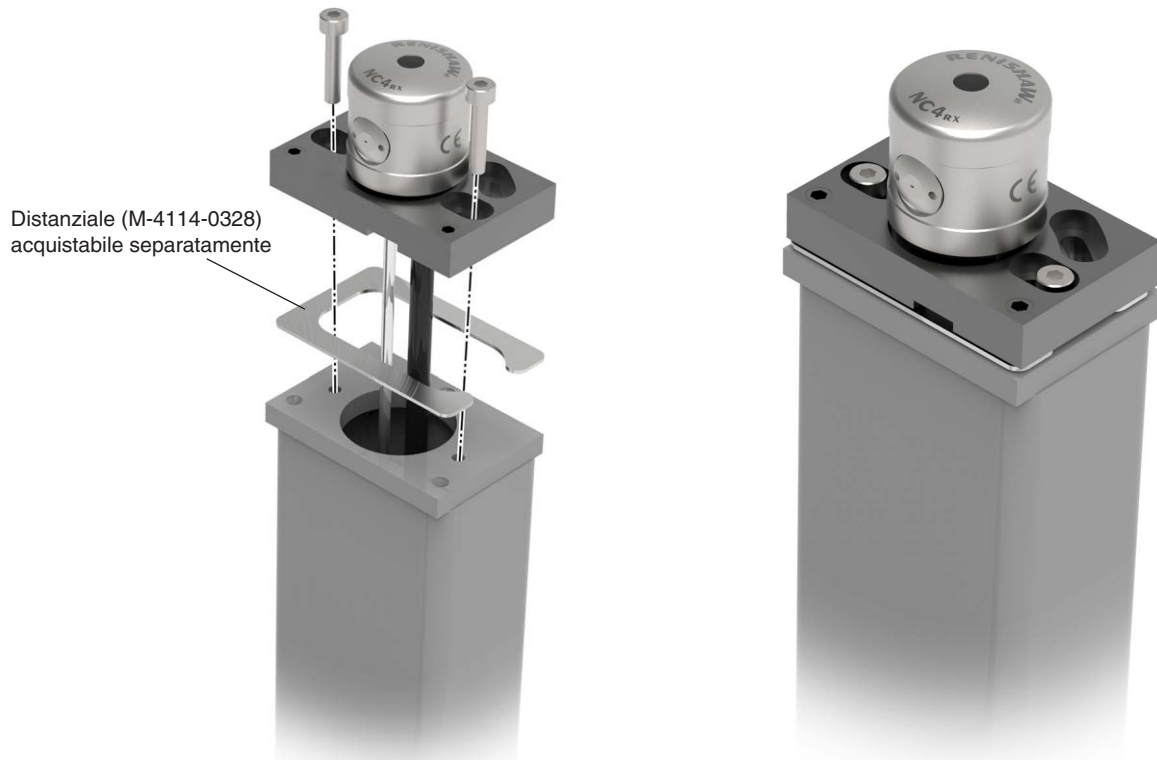
Dimensioni in mm

## Dettagli della lavorazione di un montaggio tipico con 3 piastrine

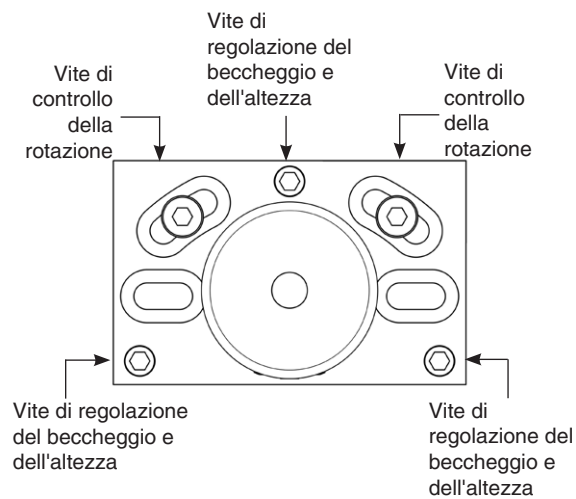


Dimensioni in mm

**Kit di regolazione (NC4 a moduli separati – piastrina singola) – (A-4114-4400)**



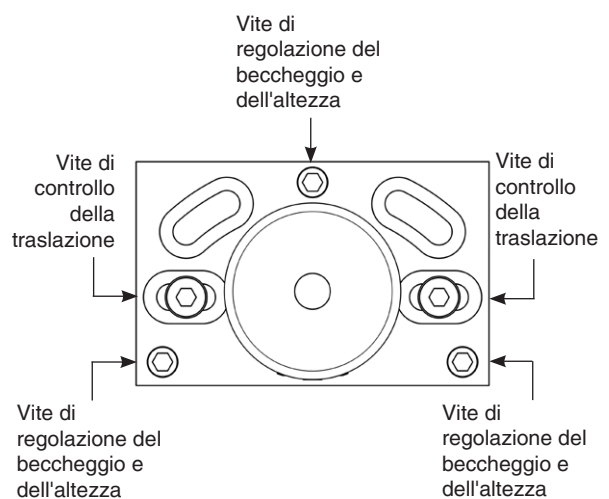
**Regolazione della rotazione**



Limiti di regolazione	
Rotazione	±7 gradi
Altezza	±2,5
Passo	±5 gradi

Dimensioni in mm

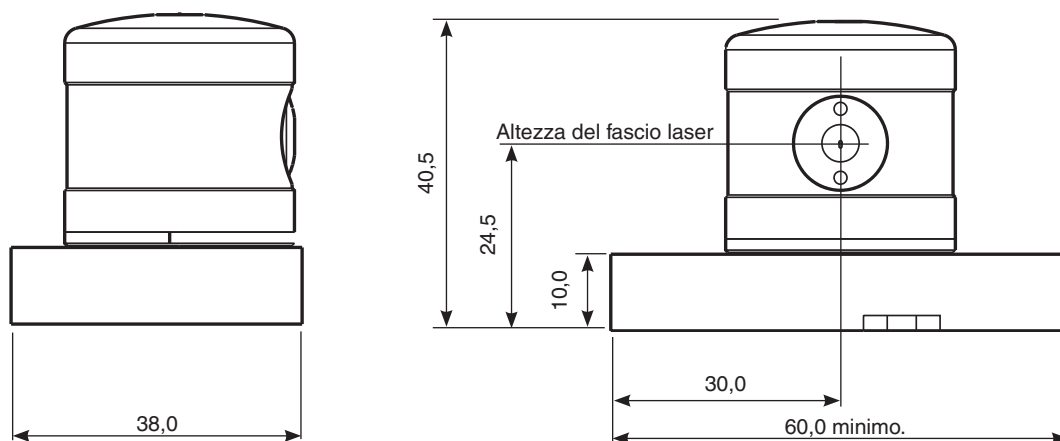
**Regolazione della traslazione**



Limiti di regolazione	
Traslazione	±2,5
Altezza	±2,5
Passo	±5 gradi

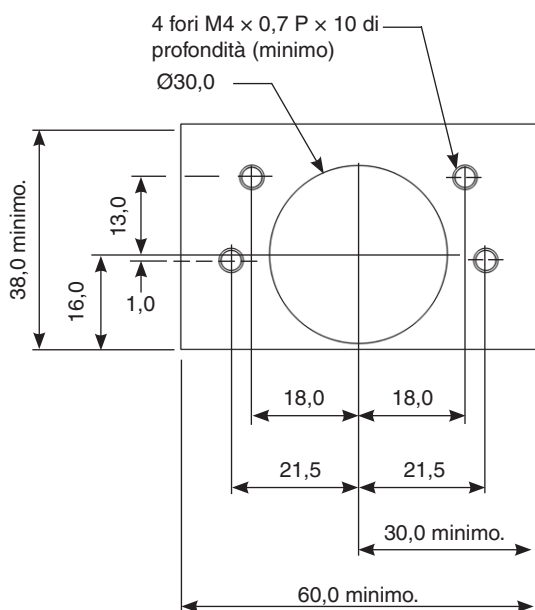
Dimensioni in mm

## Dimensioni



Dimensioni in mm

## Dettagli di lavorazione per un montaggio tipico a piastrina singola

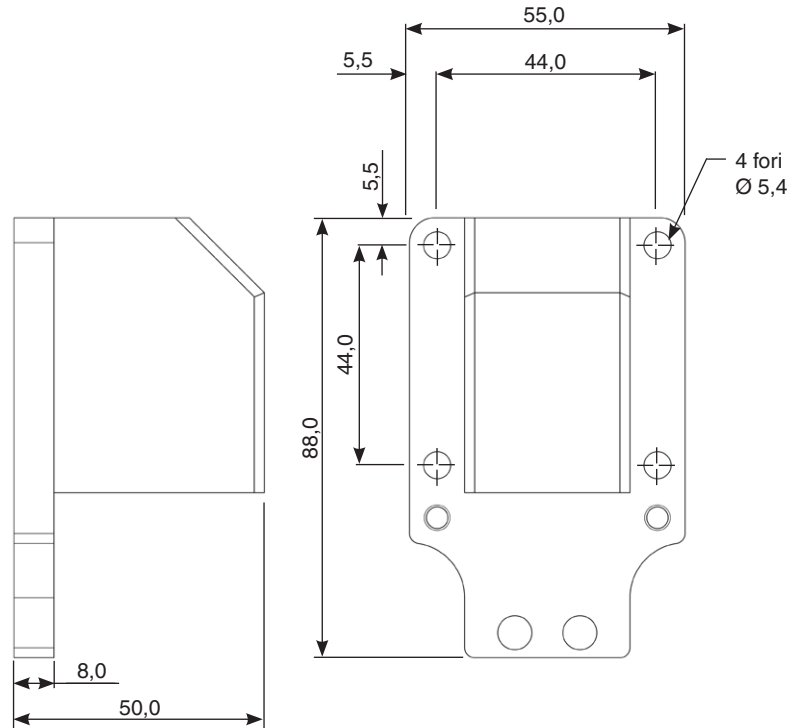


Dimensioni in mm



**Blocco di montaggio cavo a 90° per sistemi fissi con connettore – (A-6270-1810)**

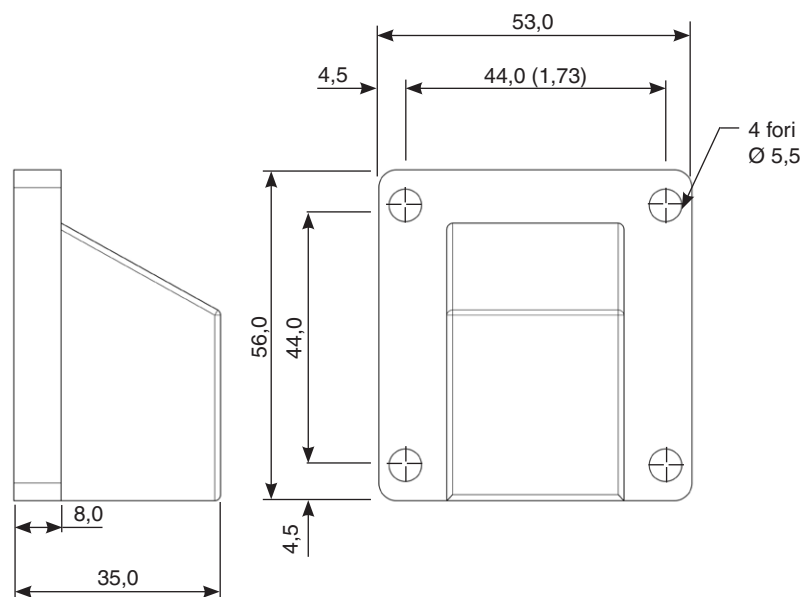
**Dettagli dei fori di montaggio**



Dimensioni in mm

**Blocco di montaggio cavo a 90° per NC4 a moduli separati e con cavo fisso – (P-CA61-0067)**

**Dettagli dei fori di montaggio**



Dimensioni in mm

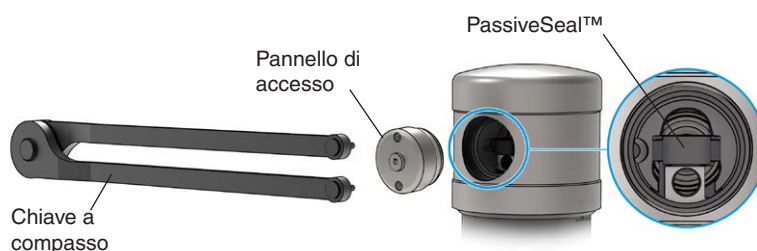
## Pannelli di accesso

Articolo	Numero di codice	Descrizione
Pannello di accesso di tipo 10	A-6270-0310	Pannello di accesso con contrassegno di identificazione 10.
Pannello di accesso di tipo 18	A-6270-0315	Pannello di accesso con contrassegno di identificazione 18.
Pannello di accesso di tipo 20	A-6270-0320	Pannello di accesso con contrassegno di identificazione 20.
Pannello di accesso di tipo 40	A-6270-0335	Pannello di accesso con contrassegno di identificazione 40.
Pannello di accesso di tipo +40+	A-6270-0340	Pannello di accesso con contrassegno di identificazione +40+.
Pannello di accesso di tipo +50+	A-6270-0350	Pannello di accesso con contrassegno di identificazione +50+.
Pannello di accesso di tipo 3•0	A-6861-0330	Pannello di accesso con contrassegno di identificazione 3•0.
Pannello di accesso di tipo 5•0	A-6756-0350	Pannello di accesso con contrassegno di identificazione 5•0.
Pannello di accesso di tipo 60	A-6270-0360	Pannello di accesso con contrassegno di identificazione 60.

## Contrassegni di identificazione del pannello di accesso

Sul pannello di accesso del trasmettitore e del ricevitore dei sistemi NC4 sono incisi alcuni contrassegni di identificazione. Le informazioni sul pannello di accesso per ciascun tipo di unità NC4 sono riportate nelle tabelle a **pagina 10** e **11**. I pannelli di accesso delle unità NC4 fisse e a moduli separati sono compatibili con entrambi i tipi di PassiveSeal.

### Unità NC4+ Blue



Unità	Tipo PassiveSeal™	Contrassegno di identificazione	
		Pannello di accesso Tx	Pannello di accesso Rx
NC4+ Blue F115			5•0
NC4+ Blue F145			
NC4+ Blue F230			
NC4+ Blue F300			
NC4+ Blue F115			+50+
NC4+ Blue F145			+40+

## Unità NC4

Unità	Contrassegno di identificazione	
	Pannello di accesso Tx	Pannello di accesso Rx
NC4+ F115	+50+	
NC4+ F145	+40+	
NC4 F230	20	18
NC4 F300	20	

## Unità NC4 a moduli separati

Unità	Contrassegno di identificazione	
	Pannello di accesso Tx	Pannello di accesso Rx
NC4 S300-S500	20	40
NC4 S500-S800	40	20
NC4 S800-S1500		40
NC4 S1500-S2000		60
NC4 S2000-S3000	60	40
NC4 S3000-S5000		60

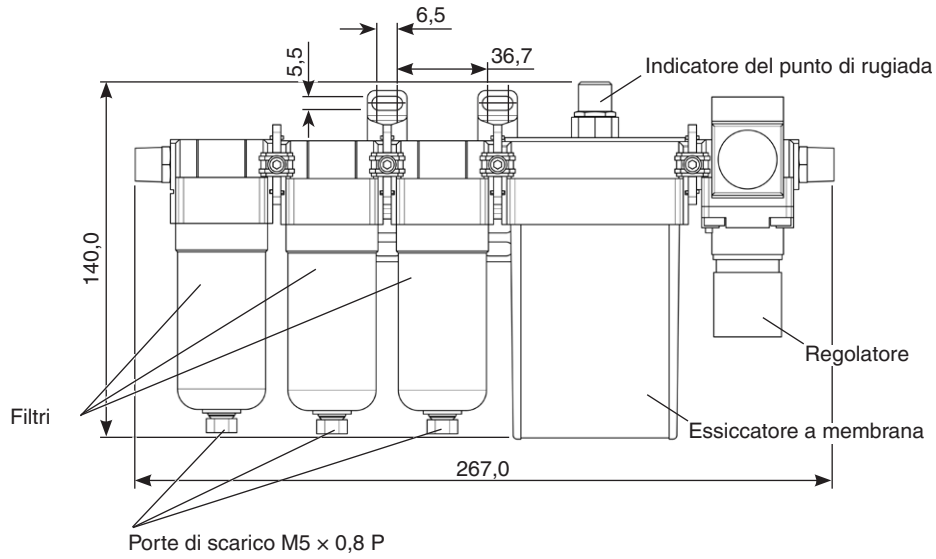
## Accessori e parti di ricambio per sistema di soffiaggio dell'aria

Articolo	Numero di codice	Descrizione
Gruppo di filtraggio aria per sistema di soffiaggio di pulizia utensile	A-5450-2000	Filtro/regolatore per il sistema di soffiaggio di pulizia utensile (elettrovalvola da acquistare separatamente). Fornisce aria conforme allo standard BS ISO 8573- 1 Classe 1.7. 2.
Kit elettrovalvola	A-5299-2933	Kit elettrovalvola per il controllo della fornitura dell'aria al sistema di soffiaggio d'aria integrato di pulizia utensile.
Kit ugello sostitutivo per il soffiaggio aria di pulizia utensile.	A-6270-0395	Ugello per soffiaggio aria di pulizia utensile e utensile per l'installazione.
Kit tappo protettivo	A-6270-0399	Tappo per il sistema di soffiaggio aria di pulizia utensile, utensile di installazione e chiave a brugola.

## Componenti pneumatici e tubi

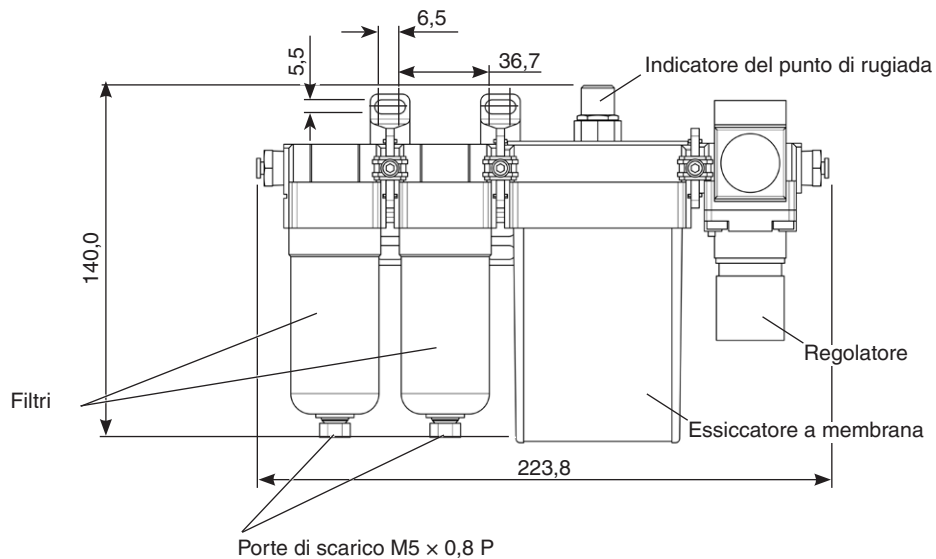
Articolo	Numero di codice	Descrizione
Kit di preparazione aria per il sistema pneumatico (standard)	A-6435-4000	Stadio a 3 filtri (5, 0,3 e 0,01 µm)/essiccatore/regolatore. Fornisce aria conforme allo standard BS ISO 8573-1 Classe 1.4.2. Adattatori pneumatici di vario tipo: Ø0,125 pollici (x 2) Ø0,250 pollici (x 2) Ø4,0 mm (x 2) Ø6,0 mm (x 2)
Gruppo di filtraggio aria per il sistema pneumatico (ridotto)	A-6435-4500	Stadio a 2 filtri (0,3 e 0,01 µm)/ essiccatore/regolatore. Fornisce aria conforme allo standard BS ISO 8573- 1 Classe 1.4. 2. Adattatori pneumatici di vario tipo: Ø0,125 pollici (x 2) Ø0,250 pollici (x 2) Ø4,0 mm (x 2) Ø6,0 mm (x 2) Utilizzabile come alternativa al gruppo filtri A-6435-4000 per installazioni in spazi limitati.  <b>NOTA:</b> per evitare la formazione di residui nei filtri, l'aria fornita a questo kit deve essere prefiltrata a 5 µm o inferiore.
Kit per la manutenzione del filtro aria	M-3060-0933	Ricambi per il filtro/regolatore
Kit per la manutenzione dell'essiccatore a membrana	M-3060-0943	Cartuccia con membrana sostitutiva e indicatore del punto di rugiada.
Raccordo a T	P-PF04-0010	Adattatore pneumatico a pressione da Ø4,0 mm
Raccordo dritto da Ø6,0 mm a Ø6,0 mm	P-PE02-0295	Adattatore pneumatico a pressione da Ø6,0 mm a Ø6,0 mm
Raccordo dritto da Ø6,0 mm a Ø4,0 mm	P-PE02-0388	Adattatore pneumatico a pressione da Ø6.0 mm a Ø4.0 mm.
Raccordo dritto da Ø4,0 mm a Ø4,0 mm	P-PE02-0020	Adattatore pneumatico a pressione da Ø4,0 mm a Ø4,0 mm
Raccordo dritto da Ø4,0 mm a Ø3,0 mm	P-PE02-0019	Adattatore pneumatico da Ø4.0 mm a Ø3.0 mm con connettore a pressione.
Kit di installazione del tubo Ø4,0 mm	A-6270-0365	Tubo aria Ø4,0 mm x 5,0 m, raccordo dritto da Ø4,0 mm a Ø4,0 mm, cappuccio protettivo.
Kit di installazione del tubo Ø6,0 mm	A-6270-0366	Tubo aria Ø6,0 mm x 5,0 m, raccordo dritto da Ø6,0 mm a Ø6,0 mm, cappuccio protettivo.
Kit di installazione del tubo Ø3,0 mm	A-4114-0057	Tubo aria Ø3,0 mm x 5,0 m, raccordo dritto da Ø4,0 mm a Ø3,0 mm, cappuccio protettivo.
Tubo PU Ø6.0 mm	P-PF26-0070	Tubo dell'aria da Ø6.0 mm Ordinabile al metro.
Tubo PU Ø4.0 mm	P-PF26-0076	Tubo dell'aria da Ø4.0 mm Ordinabile al metro.
Tubo di nylon Ø3,0 mm	P-PF26-0014	Tubo dell'aria da Ø3.0 mm Ordinabile al metro.
Connettore del kit di preparazione dell'aria (da M5 a tubo Ø6,0 mm)	P-PF07-0025	Connettore maschio da M5 a tubo Ø6,0.
Bicchieri in metallo per il filtro	P-FI01-0107	Bicchieri in metallo per il filtro con scarico automatico per kit di preparazione dell'aria.

**Gruppo di filtraggio aria per il sistema pneumatico (standard) –  
(A-6435-4000)**



Dimensions given in mm

**Gruppo di filtraggio aria per il sistema pneumatico (piccolo) –  
(A-6435-4500)**



Dimensioni in mm

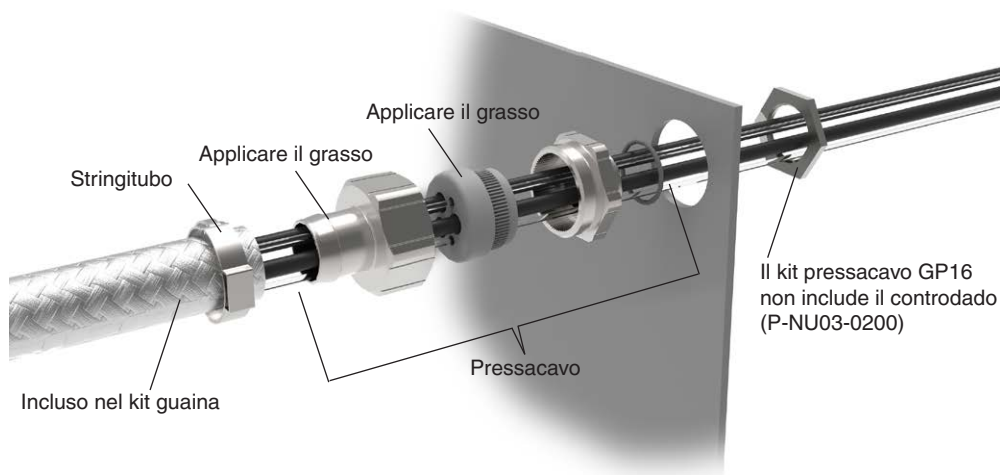
## Cavi elettrici e guaina

Articolo	Numero di codice	Descrizione
Cavo con connettore (diritto, senza guaina) - 12,5 m	A-6270-0480	Cavo da 12,5 m con connettore diritto.
Cavo con connettore (90°, senza guaina) - 12,5 m	A-6270-0490	Cavo da 12,5 m con connettore a 90°.
Cavo con connettore (diritto, con guaina) - 12,5 m	A-6270-0485	Cavo da 12,5 m con connettore diritto, guaina GP9 lunga 4,0 m, stringitubo, 2 fermacavi e pressacavo.
Cavo con connettore (90°, con guaina) - 12,5 m	A-6270-0495	Cavo da 12,5 m con connettore a 90°, guaina GP9 lunga 4,0 m, stringitubo, 2 fermacavi e pressacavo.
Cavo con connettore (diritto, senza guaina) - 20,0 m	A-6270-0481	Cavo da 20,0 m con connettore diritto.
Cavo con connettore (90°, senza guaina) - 20,0 m	A-6270-0491	Cavo da 20,0 m con connettore a 90°.
Cavo con connettore (diritto, con guaina) - 20,0 m	A-6270-0486	Cavo da 20,0 m con connettore diritto, guaina GP9 lunga 4,0 m, stringitubo, 2 fermacavi e pressacavo.
Cavo con connettore (90°, con guaina) - 20,0 m	A-6270-0496	Cavo da 20,0 m con connettore a 90°, guaina GP9 lunga 4,0 m, stringitubo, 2 fermacavi e pressacavo.
Kit di conversione cavo fisso a 90° con cavo fisso	A-6270-0380	Componenti per la conversione di un sistema con cavo fisso in uscita a 90°.
Kit guaina (GP18) - 4,0 m	A-6270-0390	Kit guaina (GP18) per sistemi a cavo fisso con soffiaggio d'aria integrato Contenuto: Guaina lunga 4,0 m, 2 fermacavi e pressacavo.
Kit guaina (GP11) - 4,0 m	A-4114-4150	Kit guaina (GP11) per sistemi NC4 a moduli separati. Contenuto: Guaina lunga 4,0 m, 2 fermacavi e 2 kit pressacavo.
Kit guaina (GP16) - 4,0 m	A-4114-4200	Kit guaina (GP16) per sistemi a cavo fisso di vecchia generazione Contenuto: Guaina lunga 4,0, 2 fermacavi.
Guaina (GP18) al metro	M-6270-0278	Kit guaina (GP18) per sistemi a cavo fisso con soffiaggio d'aria integrato Ordinabile al metro.
Guaina (GP9) al metro	P-HO01-0010	Guaina (GP9) per sistemi NC4 con connettore. Ordinabile al metro.
Guaina (GP11) al metro	P-HO01-0008	Guaina (GP11) per sistemi NC4 a moduli separati. Ordinabile al metro.
Guaina (GP16) al metro	P-HO01-0011	Guaina (GP16) per sistemi a cavo fisso di vecchia generazione. Ordinabile al metro.
Fermacavo per guaina (GP18)	P-CA70-0220	Morsetto per guaine GP18 e GP16.
Fermacavo per guaina (GP9)	P-CA71-0045	Morsetto per guaina GP9.
Fermacavo per guaina (GP11)	P-CL36-0016	Morsetto per guaina GP11.
Stringitubo per guaina (GP18)	P-HO01-0081	Stringitubo per guaina GP18.
Stringitubo per guaina (GP9)	P-HO01-0083	Stringitubo per guaina GP9.
Stringitubo per guaina (GP11)	P-HO01-0082	Stringitubo per guaina GP11.
Stringitubo per guaina (GP16)	P-HO01-0084	Stringitubo per guaina GP16.
Kit pressacavo (GP18)	A-6270-1818	Pressacavo per sistemi con soffiaggio d'aria integrato e cavo fisso (M20 x 1,5P). Include una confezione di grasso, uno stringitubo e un controdado.
Kit pressacavo (GP9)	A-6270-0383	Pressacavo per sistemi NC4 con cavo di connessione (M20 x 1,5P) Include una confezione di grasso, uno stringitubo e un controdado.
Kit pressacavo (GP11)	A-6270-1811	Pressacavo per sistemi NC4 a moduli separati (M20 x 1,5P) Include una confezione di grasso, uno stringitubo e un controdado.
Kit pressacavo (GP16)	A-6270-1816	Pressacavo per sistemi a cavo fisso di vecchia generazione (M20 x 1,5P). Include una confezione di grasso e uno stringitubo.
Controdado	P-NU03-0200	Controdado da utilizzare con i pressacavi (M20 x 1,5P).

## Cavi elettrici e guaina (continua)

Articolo	Numero di codice	Descrizione
Guaina a molla Ø4,0 mm	M-6270-0248	Protezione per il tubo dell'aria da Ø4,0 mm. Lunghezza 4,0 m.
Guaina a molla Ø6,0 mm	M-6270-0249	Protezione per il tubo dell'aria da Ø6,0 mm. Lunghezza 4,0 m.

## Installazione del pressacavo (GP18, GP9, GP11 e GP16)



## Interfaccia e morsettiere

Articolo	Numero di codice	Descrizione
Kit interfaccia NCI-6	A-6516-2000	Interfaccia NCI-6 e scatola per montaggio su guida DIN e due morsettiere.
Morsettiera NCI-6 (10 vie)	P-CN25-1053	Morsettiera a 10 vie per l'interfaccia NCI-6
Morsettiera NCI-6 (15 vie)	P-CN25-0009	Morsettiera a 15 vie per l'interfaccia NCI-6

## Informazioni aggiuntive

**NOTA:** sono disponibili su richiesta i modelli CAD della maggior parte dei prodotti presi in esame in questo documento. Per informazioni, contattare il rappresentante Renishaw di zona.

[www.renishaw.it/contatti](http://www.renishaw.it/contatti)

#renishaw

+39 011 966 67 00

italy@renishaw.com

© 2003–2025 Renishaw plc. Tutti i diritti riservati. Il presente documento non può essere copiato o riprodotto nella sua interezza o in parte, né trasferito su altri supporti o tradotto in altre lingue senza previa autorizzazione scritta da parte di Renishaw. RENISHAW® e il simbolo della sonda sono marchi registrati di Renishaw plc. I nomi dei prodotti Renishaw, le denominazioni e il marchio "apply innovation" sono marchi di Renishaw plc o delle sue società controllate. Altri nomi di marchi, prodotti o società sono marchi dei rispettivi proprietari.

SEBBENE SIANO STATI COMPIUTI SFORZI NOTEVOLI PER VERIFICARE L'ACCURATEZZA DEL PRESENTE DOCUMENTO AL MOMENTO DELLA PUBBLICAZIONE, TUTTE LE GARANZIE, LE CONDIZIONI, LE DESCRIZIONI E LE RESPONSABILITÀ, COMUNQUE DERIVANTI, SONO ESCLUSE NELLA MISURA CONSENTITA DALLA LEGGE. RENISHAW SI RISERVA IL DIRITTO DI APPORTARE MODIFICHE AL PRESENTE DOCUMENTO E ALLE APPARECCHIATURE, E/O AL SOFTWARE E ALLE SPECIFICHE QUI DESCRITTE SENZA ALCUN OBBLIGO DI PREAVVISO.

Renishaw plc, Registrata in Inghilterra e Galles. Numero di registro dell'azienda: 1106260. Sede legale: New Mills, Wotton-under-Edge, Glos, GL12 8JR, UK.

Per una migliore leggibilità, in questo documento viene utilizzato il maschile per i nomi e i sostantivi personali. I termini corrispondenti si applicano generalmente a tutti i generi per quanto riguarda la parità di trattamento. Questa forma abbreviata del linguaggio è dovuta unicamente a motivi editoriali e non implica nessun tipo di giudizio.

Codice: H-2000-2254-04-A  
Pubblicato: 02.2025