

Encoder incapsulato FORTiS-S™ con Sicurezza Funzionale

Guida all'installazione e manuale di sicurezza



Pagina lasciata intenzionalmente vuota.

Sommario

1	Note legali	6
1.1	Diritto d'autore	6
1.2	Termini, condizioni e garanzie	6
1.3	Dichiarazione di conformità	6
1.4	Conformità del prodotto	6
1.5	Uso previsto	7
1.6	Avvertenze	7
1.7	Imballaggi	7
1.8	Regolamento REACH	7
1.9	Smaltimento di apparecchiature elettriche ed elettroniche	7
1.10	Ulteriori informazioni	8
2	Definizioni	9
3	Istruzioni per l'uso	9
4	Dichiarazione dei dati di Sicurezza Funzionale	10
5	Funzione di sicurezza	11
5.1	Esclusioni in caso di errore	11
5.2	Effetti delle modalità di errore e dell'analisi diagnostica	11
5.3	Installazione	11
5.4	Test di messa in opera	11
5.5	Monitoraggio dell'unità di valutazione	12
5.6	Manutenzione	12
5.7	Riparazione	12
5.8	Test di prova	12

6	Certificazione	13
7	Riepilogo della dichiarazione di conformità UE	13
8	Riepilogo della dichiarazione di conformità per il Regno Unito	14
9	Panoramica dell'encoder FORTiS-S FS	14
10	Elenco dei componenti	15
10.1	Contenuto della confezione	15
10.2	Utensili necessari (non inclusi)	16
10.3	Opzioni extra	17
10.4	Opzioni cablate	17
11	Conservazione e utilizzo	18
12	Schemi di installazione	19
12.1	Preparazione della superficie di montaggio	19
12.2	Bordo di posizionamento o spine	19
12.3	Orientamenti del montaggio	20
12.4	Schemi per l'installazione del sistema FORTiS	21
12.5	Tabella delle posizioni dei fori di montaggio	22
13	Specifiche del prodotto	24
14	Procedura di installazione – estrusio	25
14.1	Protezione per gli encoder lineari incapsulati	25
14.2	Installazione – generale	26

15 Procedura di installazione – lettore	.27
15.1 Lunghezza di misura	.27
15.2 Metodo con staffa di allineamento	.27
15.3 Metodo con spessore di impostazione	.29
15.4 Installazione utilizzando il metodo con supporto di montaggio	.31
15.5 Connessione del cavo FORTiS	.33
15.6 Convalida di un'installazione	.34
15.7 Alimentazione d'aria	.35
16 Cavi e interfacce seriali	.36
16.1 Specifiche generali	.36
16.2 Lunghezze consentite per il cavo	.36
16.3 Interfaccia seriale BiSS Safety	.39
16.4 Interfaccia seriale Siemens	.41

1 Note legali

1.1 Diritto d'autore

Le caratteristiche dei sistemi di encoder e dei prodotti simili Renishaw sono il soggetto dei seguenti brevetti e richieste di brevetto:

CN1260551	US7499827	JP4008356	GB2395005	US20100163536
US20150225858	CN102197282	EP2350570	JP5480284	US8505210
KR1630471	CN102388295	EP2417423	KR1701535	US2012007980
CN102460077	EP2438402	US20120072169	KR1851015	JP6074392
JP5755223	EP01103791	US6465773		

1.2 Termini, condizioni e garanzie

A meno che non sia stato separatamente concordato e firmato un contratto scritto fra Renishaw e l'utente, le apparecchiature e/o i software venduti sono soggetti ai Termini e alle condizioni standard di Renishaw, forniti insieme all'apparecchiatura e/o al software o disponibili s richiesta presso la sede Renishaw di zona.

Renishaw fornisce una garanzia per le proprie apparecchiature e/o software (secondo quanto riportato nei termini e nelle condizioni standard), purché questi vengano installati e utilizzati con le precise modalità indicate nella documentazione Renishaw associata alle apparecchiature in questione. Per informazioni dettagliate sulla garanzia, leggere i Termini e le condizioni standard.

Le apparecchiature e/o i software acquistati presso fornitori di terze parti sono soggetti a termini e condizioni separati, che devono essere forniti insieme all'apparecchiatura o al software. Per maggiori informazioni, contattare il fornitore di terze parti.

1.3 Dichiarazione di conformità

Con la presente, Renishaw plc dichiara che l'encoder FORTiS-S™ FS è conforme ai requisiti essenziali e ai principali articoli:

- delle direttive UE applicabili
- degli strumenti statutari rilevanti secondo la legge britannica.



Il testo completo della dichiarazione di conformità CE è disponibile nel sito: www.renishaw.com/productcompliance

ICES-003 – Apparecchiature informatiche (incluso apparati digitali)

Questo dispositivo ISM è conforme alla normativa canadese ICES-003(A).
Cet appareil ISM est conforme à la norme ICES-003(A).

1.4 Conformità del prodotto

Il presente documento è una guida all'installazione e un manuale di sicurezza in cui sono descritte le azioni necessarie per l'integrazione senza rischi dell'encoder FORTiS-S FS con interfacce seriali BiSS Safety o Siemens DRIVE-CLiQ, come indicato dalla lettera S all'interno del codice (ad esempio, FN100A012HC28DS050X), in un sistema di Sicurezza Funzionale.



Se installato e utilizzato nel rispetto delle istruzioni fornite, il sistema FORTiS-S FS risulta idoneo per applicazioni con Livello Prestazionale d (PLd) di categoria 3, in conformità a ISO 13849-1 e per applicazioni SIL2, in conformità con IEC 61508-1 e IEC 61800-5-2. Il mancato rispetto delle istruzioni d'uso e delle limitazioni previste potrebbe impedire il raggiungimento dei livelli prestazionali SIL2 e/o PLd, rendendo nullo il certificato di Sicurezza Funzionale.

Una copia del certificato di FORTiS-S FS è disponibile nel nostro sito Web, all'indirizzo: www.renishaw.com/productcompliance

1.5 Uso previsto

L'encoder FORTiS è pensato per applicazioni metrologiche in ambito industriale, come ad esempio, nelle macchine utensili. Tutte le operazioni di installazione, utilizzo e manutenzione devono essere svolte secondo quanto indicato nella documentazione fornita da Renishaw e in modo conforme ai Termini e condizioni standard della Garanzia e di tutte le norme di legge applicabili.

1.6 Avvertenze

Si raccomanda di indossare occhiali di protezione in applicazioni che comportano l'utilizzo di macchine utensili.

1.7 Imballaggi

La confezione dei nostri prodotti contiene i seguenti materiali riciclabili.

Componenti della confezione			
Componente della confezione	Materiale	ISO 11469	Guida al riciclo
Cassa di legno	Compensato e legno dolce	Non applicabile	Riciclabile
Scatola esterna	Cartone	Non applicabile	Riciclabile
	Polipropilene	PP	Riciclabile
Inserti	Polietilene a bassa densità	LDPE	Riciclabile
	Cartone	Non applicabile	Riciclabile
Sacchetti	Sacchetto in polietilene ad alta densità	HDPE	Riciclabile
	Polietilene metallizzato	PE	Riciclabile

1.8 Regolamento REACH

Le informazioni richieste dall'articolo 33(1) del regolamento (CE) N. 1907/2006 ("REACH") relativo ai prodotti contenenti sostanze estremamente preoccupanti (SVHC) sono disponibili al seguente indirizzo: www.renishaw.com/REACH

1.9 Smaltimento di apparecchiature elettriche ed elettroniche



L'utilizzo di questo simbolo sui prodotti Renishaw e/o sulla documentazione di accompagnamento indica che il prodotto non deve essere smaltito nella spazzatura generica. L'utente finale è responsabile di smaltire il prodotto presso un punto di raccolta WEEE (smaltimento di componenti elettrici ed elettronici) per consentirne il riutilizzo o il riciclo. Lo smaltimento corretto del prodotto contribuirà a recuperare risorse preziose e a salvaguardare l'ambiente. Per ulteriori informazioni, contattare l'ente locale per lo smaltimento rifiuti oppure un distributore Renishaw.

1.10 Ulteriori informazioni

Per ulteriori informazioni sulla gamma di encoder FORTiS, consultare le relative schede tecniche, disponibili presso i rappresentanti Renishaw di zona o nel nostro sito Web:

www.renishaw.com/fortisdownloads

Vedere anche le schede tecniche *Cavi per encoder assoluti FORTiS* (codice Renishaw L 9517 0071) e *BiSS C (unidirezionale) per encoder RESOLUTE e FORTiS* (codice Renishaw L-9709-9012).

Per maggiori dettagli sulle varianti degli encoder lineari incapsulati FORTiS, vedere la tabella di seguito.

Descrizione dell'encoder	Numeri di codice	
	Scheda tecnica	Guida all'installazione
FORTiS-S	L-9517-9936	M-9768-9859
Encoder incapsulato FORTiS-S con lettori multipli	Vedere il manuale di installazione	M-6725-9178
Encoder incapsulato FORTiS-S con Sicurezza Funzionale	L-9517-9960	M-6725-9018
Encoder incapsulato FORTiS-S FS con lettori multipli	Vedere il manuale di installazione	M-6725-9190
FORTiS-N	L-9517-9948	M-9768-9889
Encoder incapsulato FORTiS-N con lettori multipli	Vedere il manuale di installazione	M-6725-9202
Encoder incapsulato FORTiS-N con Sicurezza Funzionale	L-9517-9972	M-6725-9028
Encoder incapsulato FORTiS-N FS con lettori multipli	Vedere il manuale di installazione	M-6725-9214

2 Definizioni

PERICOLO

Un pericolo di lesioni di livello medio, se non evitato

ESD (scarica elettrostatica da maneggiamento)



Il simbolo di suscettibilità ESD è composto da un triangolo che racchiude una mano barrata. Il triangolo è il segnale generico di **pericolo**, mentre la mano barrata significa: **“Non toccare”**.

Posizione di sicurezza meccanica

La distanza massima di spostamento della riga rispetto alla posizione di installazione (ad esempio, se i fissaggi sono lenti).

Unità di valutazione

Un elemento esterno dell'apparecchio in cui viene valutato il segnale in uscita, ad esempio il controllo della macchina o il relè di sicurezza.

Produttore del sistema

Per le applicazioni che richiedono particolare sicurezza si consiglia l'impiego di personale con la responsabilità di selezionare l'encoder e verificarne le capacità.

Installatore del sistema

Personale con la responsabilità di installare l'encoder nell'applicazione specifica.

3 Istruzioni per l'uso

PERICOLO Non usare in ambienti con atmosfere esplosive

PERICOLO Non usare con dispositivi medicali

L'encoder FORTIS-S FS va utilizzato all'interno di un sistema di controllo per la sicurezza, secondo le specifiche fornite dal produttore del sistema. Il produttore del sistema si assume la responsabilità di impostare l'unità di valutazione in modo da implementare le azioni adeguate quando l'encoder FORTIS-S FS segnala un errore. La decisione di utilizzare questo encoder per lo scopo previsto spetta al produttore del sistema. L'encoder FORTIS-S FS dispone della certificazione SIL e PL, come indicato nella tabella “Dichiarazione dei dati di Sicurezza Funzionale”. Tuttavia, il produttore del sistema deve condurre una propria valutazione complessiva per determinarne le capacità di sicurezza.

Comportamenti corretti:

- Utilizzare l'encoder FORTIS-S FS nel rispetto dei limiti definiti in questo documento.
- Installare il sistema in conformità alle istruzioni fornite in questo documento.
- Eseguire la manutenzione del sistema, in conformità alle istruzioni fornite in questo documento.

Componenti del sistema descritti in questa Guida all'installazione:

L'encoder FORTIS-S FS è costituito dai seguenti elementi:

- Encoder FORTIS-S FS
- Accessori
- Cavo
- Prolunga (se necessaria)
- Interfaccia DRIVE-CLiQ (se necessaria)

NOTA: se la terminazione originale fornita in dotazione con l'encoder FORTIS-S FS dovesse essere modificata o se si utilizza un cavo non approvato da Renishaw, il produttore del sistema si assume la responsabilità di verificare che il sistema risulti conforme a IEC 61800-5-2:2016 *Requisiti di immunità elettromagnetica per i sistemi di sicurezza – Allegato E, secondo ambiente.*

4 Dichiarazione dei dati di Sicurezza Funzionale

Identificazione del prodotto FORTIS-S FS con interfacce seriali BiSS Safety e Siemens DRIVE-CLiQ

Dati sulla sicurezza IEC 61508

Livello di integrità di sicurezza		2
Errori hardware casuali (all'ora) – Interfaccia seriale BiSS Safety		$\lambda_s = 2.60E-07$
		$\lambda_D = 4.08E-07$
		$\lambda_{DD} = 3.67E-07$
		$\lambda_{DU} = 4.08E-08$
Errori hardware casuali (all'ora) – Interfaccia seriale Siemens DRIVE-CLiQ		$\lambda_s = 3.46E-07$
		$\lambda_D = 6.02E-07$
		$\lambda_{DD} = 5.42E-07$
		$\lambda_{DU} = 6.02E-08$
PF_D_{media}		Non applicabile per la modalità domanda continua
PFH (all'ora) – Interfaccia seriale BiSS Safety		$\lambda_{DU} = 4.08E-08$
PFH (all'ora) – Interfaccia seriale Siemens DRIVE-CLiQ		$\lambda_{DU} = 6.02E-08$
Vincoli architettonici	Tipo	B
	HFT	0
	SFF	94%
Conformità integrità di sicurezza hardware		Percorso 1H
Conformità integrità di sicurezza sistemica		Percorso 1S
Capacità sistemica		SC 2
Modalità domanda		Uso continuato
Intervallo fra prove di test		Non richiesto per la modalità domanda continua

Dati sulla sicurezza ISO 13849

MTTF_D – Interfaccia seriale BiSS Safety	292 anni
MTTF_D – Siemens DRIVE-CLiQ serial interface	189 anni
Copertura diagnostica	Media (90%)
Categoria	3
Livello prestazionale	d
Limiti di durata/sostituzione	20 anni

L'encoder FORTIS-S FS fornisce dati sulla posizione di sicurezza compatibili con le seguenti funzioni secondarie definite da IEC 61800-5-2:

- Arresto di sicurezza 1 (SS1) e arresto di sicurezza 2 (SS2) ¹
- Arresto di funzionamento sicuro (SOS) ¹
- Accelerazione limitata di sicurezza (SLA) $\leq 200 \text{ m/s}^2$
- Distanza di accelerazione di sicurezza (SAR) $\leq 200 \text{ m/s}^2$
- Velocità limitata di sicurezza (SLS) $\leq 4 \text{ m/s}$
- Distanza della velocità di sicurezza (SSR) $\leq 4 \text{ m/s}$
- Posizione limitata di sicurezza (SLP) ¹
- Incremento limitato di sicurezza (SLI) ¹
- Direzione sicura (SDI)
- Monitor della velocità di sicurezza $\leq 4 \text{ m/s}$

¹ Vedere le limitazioni di posizionamento imposte dalla funzione di sicurezza per ciascuna variante dell'encoder FORTIS-S FS.

5 Funzione di sicurezza

Quando richiesto dall'unità di valutazione, l'encoder FORTiS-S FS indica una posizione di sicurezza.

Alla richiesta vengono applicate le seguenti limitazioni:

- Durante l'installazione del sistema, il tecnico dovrà eseguire un test di messa in opera per verificare il funzionamento.
- Dopo eventuali interventi di sostituzione, il tecnico preposto dovrà eseguire un test di messa in opera per verificare il funzionamento.
- Frequenza massima di richiesta 32 kHz e 16 kHz per DRiVE-CLiQ.
- Gli errori elettrici dell'interfaccia seriale BiSS Safety vengono rilevati dall'unità di valutazione che mette a confronto il contenuto di CPW e SPW. Per maggiori informazioni, vedere la scheda tecnica *BiSS Safety per encoder RESOLUTE e FORTiS* (codice Renishaw L-9517-9886).
- Gli errori elettrici dell'interfaccia seriale Siemens DRiVE-CLiQ vengono rilevati dall'unità di valutazione che mette a confronto il contenuto di POS1 e POS2. Per maggiori informazioni, vedere il manuale dell'unità di valutazione Siemens AG.
- Se installato in modo corretto, l'encoder FORTiS-S FS ha una posizione di sicurezza meccanica di ± 1 mm.

5.1 Esclusioni in caso di errore

Gli eventi riportati qui di seguito rendono nullo il certificato di Sicurezza Funzionale dell'encoder FORTiS-S FS:

- Errori prodotti perché il cavo è stato tagliato e ricongiunto o dovuti all'utilizzo di un cavo non approvato da Renishaw.
- Installazione non corretta.
- Smantellamento.
- Utilizzo del sistema al di fuori dei limiti specificati nel presente manuale di installazione.

5.2 Effetti delle modalità di errore e dell'analisi diagnostica

Tutte le modalità di errore diagnosticate vengono rilevate immediatamente, con eccezione di eventuali discrepanze di posizione fra i due metodi di misura, che vengono rilevate entro 375 μ s.

Per un riepilogo dei FMEDA, vedere [sezione 4](#) a pagina 10.

NOTA: ai fini del calcolo dei FMEDA, sono state presupposte le seguenti condizioni:

Metodo: SN29500-2005-1 **Ambiente:** Telecomunicazioni mobili **Temperatura:** 60 °C

5.3 Installazione

Per assicurare la validità della funzione di sicurezza, è necessario attenersi alle istruzioni fornite in questo manuale di installazione.

5.4 Test di messa in opera

Il test riportato di seguito DEVE essere eseguito quando il sistema FORTiS-S FS viene messo in opera e dopo una riparazione o un intervento di manutenzione.

Verifica risoluzione

Spostare l'asse di una distanza nota e verificare che la posizione cambi nel modo previsto. La tolleranza per eliminare una condizione di errore dipende dalla posizione di sicurezza determinata dal produttore del sistema.

5.5 Monitoraggio dell'unità di valutazione

Per ottenere la completa integrità del sistema sarà necessario che l'unità di valutazione esegua un monitoraggio costante delle condizioni di errore dell'encoder FORTiS-S FS. In caso di errore, dovrà porre il sistema in una condizione di sicurezza entro i tempi previsti dal processo di sicurezza.

NOTE:

1. è necessario attivare le funzioni di Sicurezza Funzionale dell'unità di valutazione (se per l'attivazione si utilizza un parametro di configurazione). L'unità deve rispondere correttamente a un flag di errore di posizionamento dell'encoder FORTiS-S FS.
 2. una condizione di errore persistente potrebbe indicare un problema hardware nel sistema FORTiS-S FS oppure un problema di installazione.
-

5.6 Manutenzione

La frequenza degli interventi di manutenzione verrà stabilita dal costruttore in base alla propria valutazione di rischio. L'encoder FORTiS-S FS non contiene componenti idonei alla manutenzione da parte dell'utente.

Qui di seguito sono riportati gli interventi di manutenzione consigliati:

- Controllare che le viti dell'estruso e le viti di fermo lettore siano serrate in modo corretto.
- Verificare che i cavi e i connettori non siano danneggiati.
- Assicurarci che i connettori dei cavi siano posizionati e serrati in modo adeguato.
- Verificare che la fornitura dell'aria compressa sia serrata e che il tubo sia inserito correttamente.
- Se si utilizza l'interfaccia DRIVE-CLiQ, controllare che le viti di fissaggio siano serrate.

5.7 Riparazione

- L'unico intervento di riparazione possibile con l'encoder FORTiS-S FS è la sostituzione di uno o più pezzi.
- I pezzi di ricambio devono avere lo stesso codice dei pezzi originali.
- Una volta riparato, l'encoder deve essere installato e messo in opera in conformità al ["Test di messa in opera"](#) a pagina 11.
- In caso di problemi, restituire le parti difettose a Renishaw per un'analisi più approfondita.
- L'utilizzo di componenti danneggiati rende nulla la certificazione di Sicurezza Funzionale.

5.8 Test di prova

Il produttore del sistema si assume la responsabilità di definire i test di prova del sistema. A causa della copertura diagnostica (DC) e della frazione sicura di errore (SFF) richieste per ottenere SIL2, l'encoder può supportare solo un utilizzo continuativo.

6 Certificazione

Encoder FORTiS-S FS

Certificato di Sicurezza Funzionale n. FSC003



In base ai termini del Certificato CSA SIRA di Sicurezza Funzionale, SIRA CASS00023/02, per la gestione e l'autocertificazione delle attività di sicurezza funzionale fino a SIL3/PLd, Renishaw plc dichiara che i prodotti elencati in questo manuale di installazione sono conformi ai requisiti di:

- IEC 61508-1:2010, IEC 61508-2:2010 e IEC 61508-3:2010
- IEC 61800-5-2:2016
- ISO 13849-1:2015 e ISO 13849-2:2012

se utilizzati come elemento o sistema secondario in sistemi che svolgono funzioni di sicurezza che richiedono fino a (incluso):

- SIL2 con HFT = 0 (1001)
- Categoria 3, PLd.

7 Riepilogo della dichiarazione di conformità UE EUD 2021-00819

Ente con sede nell'Unione Europea autorizzato a compilare la scheda tecnica: - Renishaw (Ireland) DAC, Swords Business Park, Swords, Co. Dublin, K67 FX67, Irlanda.

Renishaw plc dichiara sotto la propria responsabilità che i prodotti identificati di seguito sono conformi alle normative dell'Unione Europea.

Nome del prodotto:	Encoder incapsulato FORTiS-S™ FS e FORTiS-N™ FS	
Descrizione:	Sistema comprendente lettore lineare incapsulato FS e riga	
Codice:	Inizio validità:	Descrizione:
FS1-----S----	-02	Lettori lineari incapsulati FORTiS-S™ FS di dimensioni standard
FN1-----S----	-02	Lettori lineari incapsulati FORTiS-N™ FS di dimensioni compatte

L'oggetto della dichiarazione sopra riportata risulta conforme a tutte le leggi e normative di armonizzazione UE rilevanti e soddisfa tutti i parametri indicati dalle direttive UE:

2006/42/EC	Direttiva sulle macchine
2014/30/EU	Compatibilità elettromagnetica (EMC)
2011/65/EU	Sulla restrizione dell'uso di determinate sostanze pericolose nelle apparecchiature elettriche ed elettroniche – RoHS

Il prodotto è conforme ai seguenti standard tecnici:

EN ISO 12100:2010	Sicurezza relativa alla lavorazione – principi generali di progettazione – Valutazione e riduzione dei rischi
EN ISO 13849-1:2015	Sicurezza del macchinario – Parti dei sistemi di comando legate alla sicurezza Parte 1: principi generali di progettazione (ISO 13849-1:2015)
EN ISO 13849-2:2012	Sicurezza del macchinario – Parti dei sistemi di comando legate alla sicurezza Parte 2: Convalida (ISO 13849-2:2012)
EN 61326-1:2013	Apparecchiature elettriche per la misura, il controllo e l'uso in laboratorio Requisiti EMC, Parte 1: Requisiti generali
EN 62471:2008	Sicurezza fotobiologica di lampade e sistemi di illuminazione
EN IEC 63000:2018	Documentazione tecnica per la valutazione di prodotti elettrici ed elettronici rispetto alla restrizione sulle sostanze pericolose

Per leggere il testo completo della dichiarazione di conformità EUD2020-00525 vedere:

www.renishaw.com/productcompliance

8 Riepilogo della dichiarazione di conformità per il Regno Unito UKD 2021-00819

La presente dichiarazione di conformità viene pubblicata sotto l'esclusiva responsabilità del produttore, Renishaw plc. L'oggetto della dichiarazione viene specificato di seguito:

Nome del prodotto:	Encoder incapsulato FORTiS-S™FS FS e FORTiS-N™ FS	
Descrizione:	Sistema comprendente lettore lineare incapsulato FS e riga	
Codice:	Inizio validità:	Descrizione:
FS1-----S----	-02	Lettori lineari incapsulati FORTiS-S™ FS di dimensioni standard
FN1-----S----	-02	Lettori lineari incapsulati FORTiS-N™ FS di dimensioni compatte

L'oggetto della dichiarazione sopra riportata risulta conforme a tutti gli strumenti statuari rilevanti, in vigore nel Regno Unito (e a tutti i relativi emendamenti):

S.I. 2008 No. 1597	Normative 2008 sulla fornitura di macchine (sicurezza)
S.I. 2016 No. 1091	Normative sulla compatibilità elettromagnetica 2016
S.I. 2012 No. 3032	Normative sulle restrizioni dell'uso di determinate sostanze pericolose nelle apparecchiature elettriche ed elettroniche 2012 - RoHS

e ai seguenti standard tecnici:

EN ISO 12100:2010	Sicurezza del macchinario - Principi generali di progettazione - Valutazione del rischio e riduzione del rischio
EN ISO 13849-1:2015	Sicurezza del macchinario – Parti dei sistemi di comando legate alla sicurezza - Parte 1: Principi generali di progettazione (ISO 13849-1:2015)
EN ISO 13849-2:2012	Sicurezza del macchinario – Parti dei sistemi di comando legate alla sicurezza - Parte 2: Convalida (ISO 13849-2:2012)
EN 61326-1:2013	Apparecchiature elettriche per la misura, il controllo e l'uso in laboratorio, Requisiti EMC, Parte 1: Requisiti generali
EN 62471:2008	Sicurezza fotobiologica di lampade e sistemi di illuminazione
EN IEC 63000:2018	Documentazione tecnica per la valutazione di prodotti elettrici ed elettronici rispetto alla restrizione sulle sostanze pericolose

Per leggere la versione integrale della dichiarazione di conformità UKD 2021-00819, vedere:

www.renishaw.com/productcompliance

9 Panoramica dell'encoder FORTiS-S FS






Questo sistema è un encoder lineare incapsulato, progettato per l'uso in ambienti industriali con condizioni estreme che richiedono livelli elevati di feedback e metrologia. Basato sulla rinomata tecnologia assoluta di Renishaw, il robusto design senza contatto non ha al proprio interno nessuna parte in movimento, come cuscinetti o carrelli con ruote per il lettore, consentendo quindi un notevole miglioramento sulla sua affidabilità generale. Ciò, inoltre, consente di ridurre gli errori di isteresi e di gioco tipici dei sistemi a contatto meccanico.


Oltre a garantire un'elevata resistenza, la robusta riga in acciaio ha un coefficiente di espansione termica simile al materiale base utilizzato nella maggior parte delle macchine, riducendo così gli errori dovuti agli effetti termici e accrescendo l'affidabilità delle misure.

Grazie ai LED di impostazione brevettati da Renishaw è possibile effettuare verifiche istantanee dell'intensità del segnale dell'encoder e del suo allineamento. Si tratta di una procedura molto intuitiva che rende superflua qualsiasi periferica diagnostica durante l'installazione. Se utilizzati in combinazione con gli accessori di installazione sviluppati appositamente da Renishaw, questi strumenti rendono le operazioni di installazione più semplici e rapide rispetto ai metodi tradizionali e consentono spesso di ottenere impostazioni perfette al primo tentativo.








10 Elenco dei componenti

10.1 Contenuto della confezione

Parte		Descrizione
	Encoder FORTiS-S FS	L'encoder sigillato FORTiS-S FS
	Spessore da 37 mm per il lettore	Spessore in plastica che si può utilizzare durante l'installazione
	Attacco per l'aria	Permette la connessione a uno degli ingressi per l'aria dell'encoder
	Chiave per i collegamenti elettrici	Utile per fissare il cavo dell'encoder al lettore
	Staffe di allineamento	2 staffe per tenere fermo il lettore durante il trasporto e per allinearli correttamente durante l'installazione IMPORTANTE: non rimuoverle fino al completamento dell'installazione
	FORTiS-S FS – Certificato di ispezione di qualità	Certifica le prestazioni dell'encoder e assicura la tracciabilità
	Scheda gialla di Sicurezza Funzionale	Mostra l'indirizzo Web per l'accesso alla guida di installazione

	Interfaccia Siemens DRIVE-CLiQ	Inclusa solo con le versioni di FORTiS per Siemens (vedere sezione 16.4 a pagina 41)
---	---------------------------------------	--

10.2 Utensili necessari (non inclusi)

Parte		Descrizione
	Chiave dinamometrica da 5 mm	Per serrare le viti di montaggio dell'estruso e del lettore
	Chiave esagonale da 1,5 mm	Per la rimozione del tappo dell'aria (solo se si intende usare il getto d'aria)
	Chiave esagonale da 4 mm	Per bloccare il supporto di montaggio Utilizzabile con le viti delle estrusioni M5 e dei lettori M5
	Chiave esagonale da 5 mm	Utilizzabile con le viti delle estrusioni M6 e dei lettori M6
	Viti M6	2 viti M6 x 1,0 lunghe ≥ 35 mm per il montaggio del lettore Viti M6 x 1,0 lunghe ≥ 20 mm per il montaggio dell'estruso sul letto della macchina (per informazioni sulle quantità necessarie, vedere la tabella nella sezione 12.5 a pagina 22)
	Loctite 243	Tutti i fermi (ad eccezione del tappo dell'aria e della connessione cavo) devono essere fissati con Loctite 243.
	Loctite 222	Se fosse necessario sostituire o riposizionare un tappo dell'aria, fissarlo con Loctite 222. Anche il connettore del cavo deve essere fissato con Loctite 222.

10.3 Opzioni extra

10.3.1 Supporto di montaggio (codice Renishaw n. A-9768-3580)

Il supporto per l'installazione è un accessorio opzionale, utile quando si deve installare il lettore su una guida a scorrimento con più gradi di libertà (vedere [sezione 15.4](#) a pagina 31).








10.3.2 Dadi a gabbia (codice Renishaw n. A-9768-2248)

Metodo di fissaggio facoltativo per il montaggio del lettore sulla staffa. Consente di fissare i bulloni sul lettore e non sulla staffa.



10.4 Opzioni cablate (cavi non in dotazione)

Per maggiori informazioni sui cavi per gli encoder della serie FORTiS, vedere la scheda tecnica *Cavi per encoder assoluti FORTiS* (codice Renishaw L-9517-0071). La documentazione può essere scaricata dal sito Web www.renishaw.it/fortisdownloads oppure richiesta al rappresentante Renishaw di zona.

Parte		Descrizione
	Cavo per encoder tipo A	Diam. esterno: 4,7 mm, 28 AWG, 7 poli, schermatura singola, guaina nera Lunghezze disponibili: 0,5 m, 1 m, 3 m, 6 m, 9 m
	Cavo per encoder tipo B	Diam. esterno: 6,3 mm, 23 AWG, 6 poli (3 doppi), schermatura singola, guaina verde Lunghezze disponibili: 0,5 m, 1 m, 3 m, 6 m, 9 m
	Cavo per encoder tipo D	Rinforzato: Diam. esterno 10 mm, 28 AWG, 7 poli Lunghezze disponibili: 1 m, 3 m, 6 m, 9 m
	Prolunga tipo B	Diam. esterno: 6,3 mm, 23 AWG, 6 poli (3 doppi), schermatura singola, guaina verde Lunghezze disponibili: 1 m, 3 m, 6 m, 9 m, 15 m, 20 m
	Prolunga tipo C	Diam. esterno: 7,8 mm, 2 x 20 AWG (alimentazione), 4 x 23 AWG (segnale), 2 x 28 AWG (rilevamento), schermatura singola, guaina verde Sono disponibili prolunghe senza terminazione con una lunghezza massima di 100 m

10.4.1 Connettore FORTiS

Tutti i cavi dell'encoder sono dotati di un apposito connettore FORTiS per il collegamento al lettore. Il connettore viene coperto da un cappuccio protettivo con clip integrata, utile durante il trascinarsi e il posizionamento del cavo nella catena portacavi della macchina.

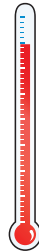


11 Conservazione e utilizzo

IMPORTANTE: trattare con cura, per evitare di danneggiare le superfici durante l'apertura della confezione e l'installazione.

Temperatura di stoccaggio

Da -20° a $+70^{\circ}$ C



Temperatura di funzionamento

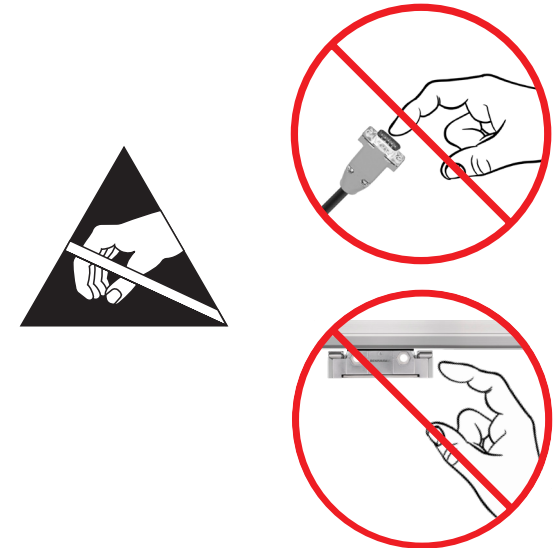
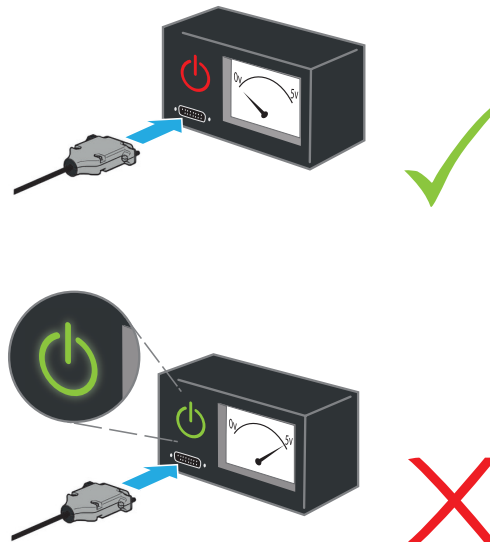
Da 0° a $+50^{\circ}$ C



95% umidità relativa (senza condensa)
conforme a IEC 60068-2-78



Istruzioni per la manipolazione



12 Schemi di installazione

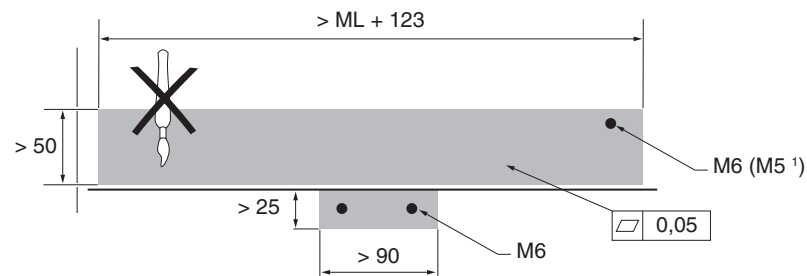
12.1 Preparazione della superficie di montaggio

Per garantire il corretto funzionamento della superficie di montaggio, prepararla nel modo descritto di seguito:

- la superficie deve avere una planarità di 0,05 mm/m
- la superficie non deve mostrare tracce di vernice né bave
- per informazioni sulla posizione dei fori di montaggio, vedere lo schema illustrato per l'installazione (vedere [sezione 12.4](#) a pagina 21).

Per semplificare e velocizzare ulteriormente l'installazione, si consiglia di preparare l'asse della macchina su cui deve essere montato l'encoder con un bordo di riferimento o con spine allineate che aiutino a posizionare il bordo dell'estruso e garantiscano il parallelismo all'asse di movimento.

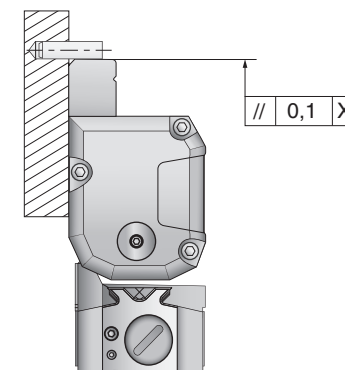
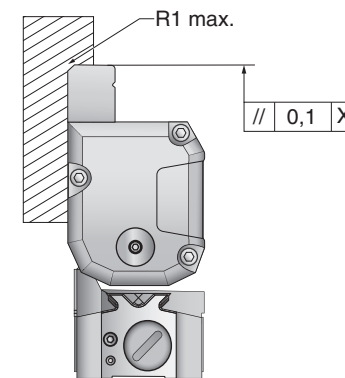
Le dimensioni e le tolleranze sono espresse in mm



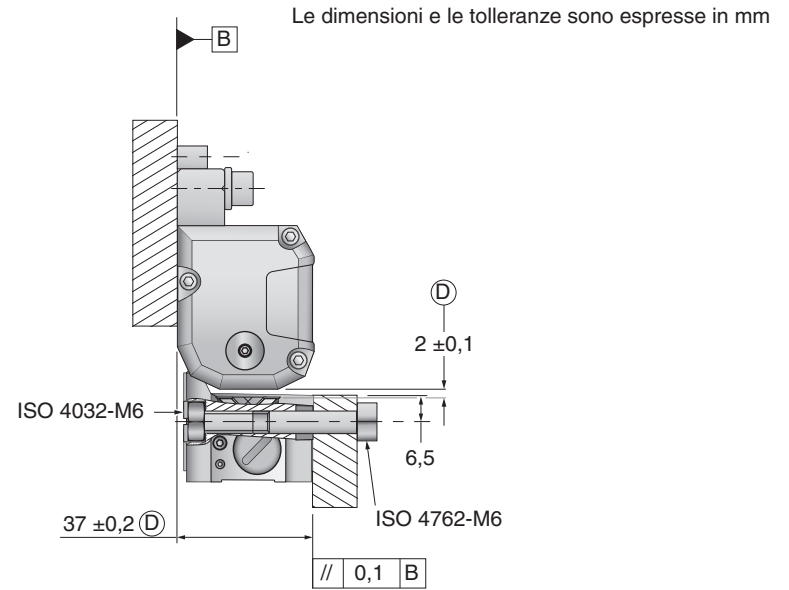
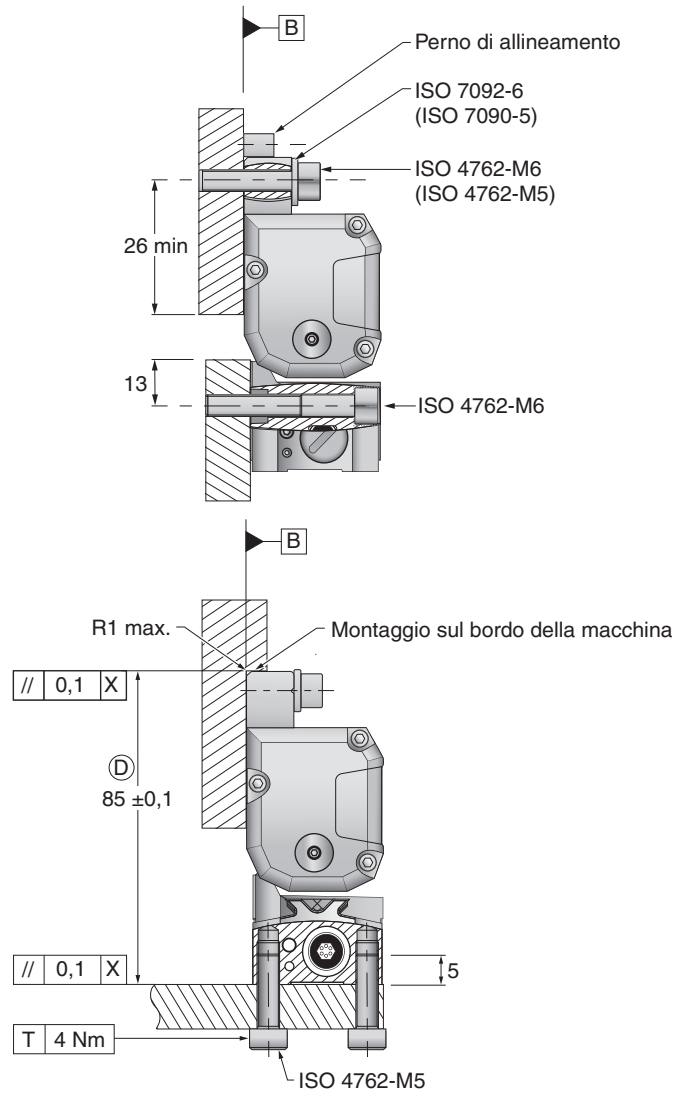
¹Viti alternative consentite.

12.2 Bordo di posizionamento o spine

Le dimensioni e le tolleranze sono espresse in mm



12.3 Orientamenti del montaggio



LEGENDA

D = dimensioni di montaggio richieste

X = guida a scorrimento della macchina/riferimento asse

NOTE:

1. i prospetti sollevate laterali mostrano orientamenti di montaggio alternativi.
2. le dimensioni delle viti riportate fra parentesi sono le alternative consentite.

12.5 Tabella delle posizioni dei fori di montaggio

Lunghezza di misura	Lunghezza totale	Riferimento termico consigliato	Riferimento termico non preferibile ¹		Fori dei componenti flessibili, H ogni 100 mm			
		Foro statico H1	Foro statico H2	Foro statico H3	Primo foro del componente flessibile	Foro componente flessibile mancante	Ultimo foro del componente flessibile	N. di fori nel componente flessibile
140	263	136	171	-	36	136	236	2
240	363	186	221	236	36	236	336	3
340	463	236	271	-	36	236	436	4
440 (mostrato)	563	286	321	336	36	336	536	5
540	663	336	371	-	36	336	636	6
640	763	386	421	436	36	436	736	7
740	863	436	471	-	36	436	836	8
840	963	486	521	536	36	536	936	9
940	1063	536	571	-	36	536	1036	10
1040	1163	586	621	636	36	636	1136	11
1140	1263	636	671	-	36	636	1236	12
1240	1363	686	721	736	36	736	1336	13
1340	1463	736	771	-	36	736	1436	14
1440	1563	786	821	836	36	836	1536	15
1540	1663	836	871	-	36	836	1636	16
1640	1763	886	921	936	36	936	1736	17
1740	1863	936	971	-	36	936	1836	18
1840	1963	986	1021	1036	36	1036	1936	19
2040	2163	1086	1121	1136	36	1136	2136	21
2240	2363	1186	1221	1236	36	1236	2336	23
2440	2563	1286	1321	1336	36	1336	2536	25
2640	2763	1386	1421	1436	36	1436	2736	27
2840	2963	1486	1521	1536	36	1536	2936	29
3040	3163	1586	1621	1636	36	1636	3136	31

¹ i fori di riferimento termico non preferibili vengono riportati solo per assicurare la compatibilità fra bulloni e fori con encoder vecchi e obsoleti. Le macchine di nuova generazione dovrebbero essere realizzate in modo da utilizzare solo il riferimento termico consigliato.

Tabella delle posizioni dei fori di montaggio

Lunghezza di misura	Lunghezza totale	Riferimento termico consigliato	Riferimento termico non preferibile ¹			Fori dei componenti flessibili, H ogni 100 mm			
		Foro statico H1	Foro statico H2	Foro statico H3	Primo foro del componente flessibile	Foro componente flessibile mancante	Ultimo foro del componente flessibile	N. di fori nel componente flessibile	
3240	3363	1686	1721	1736	36	1736	3336	33	
3440	3563	1786	1821	1836	36	1836	3536	35	
3640	3763	1886	1921	1936	36	1936	3736	37	
3840	3963	1986	2021	2036	36	2036	3936	39	
4040	4163	2086	2121	2136	36	2136	4136	41	
4240	4363	2186	2221	2236	36	2236	4336	43	

¹ i fori di riferimento termico non preferibili vengono riportati solo per assicurare la compatibilità fra bulloni e fori con encoder vecchi e obsoleti. Le macchine di nuova generazione dovrebbero essere realizzate in modo da utilizzare solo il riferimento termico consigliato.

13 Specifiche del prodotto

Standard di misura	Riga Renishaw in acciaio inox con codifica assoluta a traccia singola
Coefficiente di espansione termica (a 20° C)	10,1 ±0,2 µm/m/°C
Riferimento termico	In posizione centrale (posizione encoder di 0,5 × lunghezza di misura)
Lunghezze di misura disponibili (mm)	140, 240, 340, 440, 540, 640, 740, 840, 940, 1040, 1140, 1240, 1340, 1440, 1540, 1640, 1740, 1840, 2040, 2240, 2440, 2640, 2840, 3040, 3240, 3440, 3640, 3840, 4040, 4240
Gradi di accuratezza	Grado alto: ≤ ±3 µm (disponibile in varie lunghezze, fino a 3040 mm) Grado standard: ≤ ±5 µm
Risoluzioni ¹	1 nm, 10 nm, 50 nm
Errore di suddivisione (tipico)	±40 nm
Jitter (RMS)	10 nm
Interfaccia seriale per la trasmissione della posizione assoluta	BiSS Safety Siemens DRIVE-CLiQ (con interfaccia esterna)
Connessione elettrica dell'encoder	Connettore cavo M12 personalizzato (configurabile dall'utente in direzione uscita)
Connessione elettrica del controllo	M12 a 8 vie, Tipo D a 9 vie, senza connettore
Lunghezza del cavo	Vedere sezione 16.2 a pagina 36
Alimentazione elettrica	Vedere sezione 16.3 a pagina 39 e sezione 16.4 a pagina 41
LED di configurazione	Vedere sezione 15.6 a pagina 34

¹ Risoluzioni per grado d'accuratezza e interfaccia seriale – opzioni standard

Grado di accuratezza	Interfaccia seriale	Risoluzione
3 µm	BiSS Safety, Siemens DRIVE-CLiQ	1 nm
5 µm	BiSS Safety, Siemens DRIVE-CLiQ	10 nm
		50 nm

Velocità massima	4 m/s
Accelerazione (del lettore, in relazione alla riga)	< 200 m/s ² nella direzione di misura
Forza di spostamento (forza massima necessaria per spostare il lettore attraverso le guarnizioni)	< 5 N
Vibrazione (da 55 a 2000 Hz)	Alloggiamento: < 300 m/s ² conforme a IEC 60068-2-6 Lettore: < 300 m/s ² conforme a IEC 60068-2-6
Urti 11 ms mezza sinusoidale	< 300 m/s ² conforme a IEC 60068-2-27
Temperatura di funzionamento	Da 0 °C a 50 °C
Temperatura di stoccaggio	-20 °C a 70 °C
Protezione ambientale	IP53 se installato correttamente, IP64 con getto d'aria compressa Classe di protezione III Grado di inquinamento II Altitudine 2000 m
Immunità EMC	IEC 61800-5-2:2016 <i>Requisiti di immunità elettromagnetica per i sistemi di sicurezza – Allegato E, secondo ambiente</i>
Requisiti del getto d'aria	Pressione dell'aria = 1 bar presso l'encoder Se la pressione del getto è corretta, l'attacco per l'aria fornito in dotazione limita il flusso a 2 l/min Qualità dell'aria: vedere sezione 15.7 a pagina 35 per maggiori dettagli
Peso	0,27 kg + 2,0 kg/m

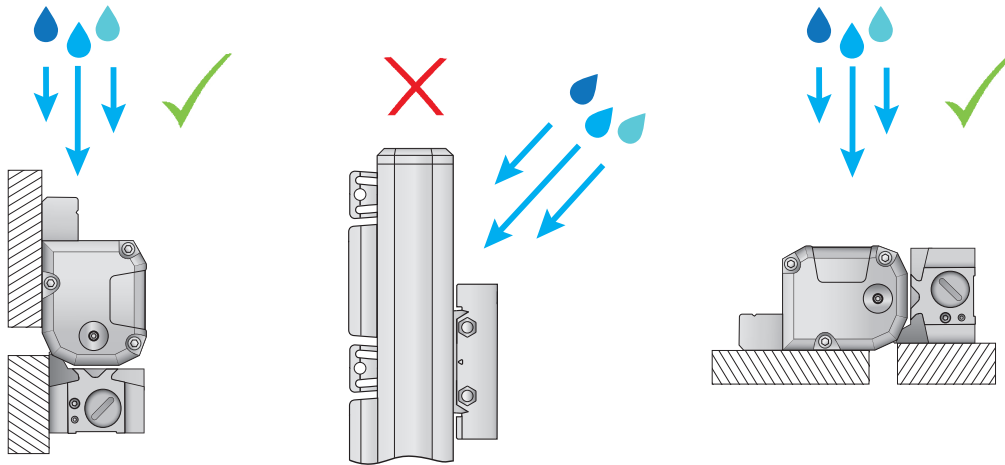
IMPORTANTE: le specifiche sono soggette all'adozione di procedure di installazione corrette, come descritte in questa guida. In caso di dubbi, contattare il rappresentante Renishaw di zona.

14 Procedura di installazione – estrusio

14.1 Protezione per gli encoder lineari incapsulati

Per ottenere un grado di protezione IP53, effettuare l'installazione con le guarnizioni sigillanti posizionate lontano da spruzzi d'acqua, secondo quanto stabilito da EN 60529/IEC 60529.

Per una protezione dell'ingresso conforme a IP64, vedere [sezione 15.7](#) a pagina 35.

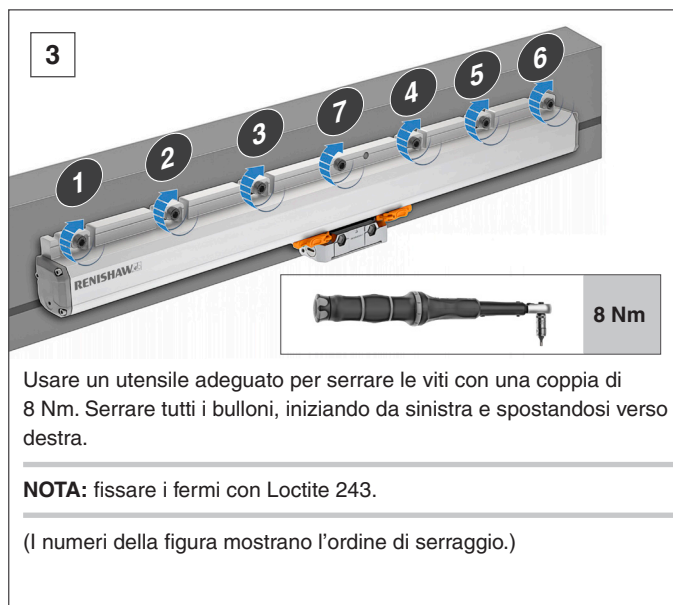
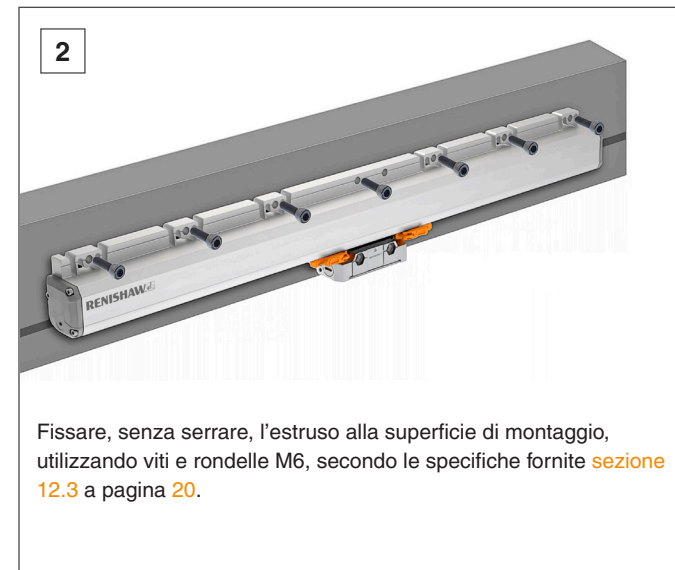
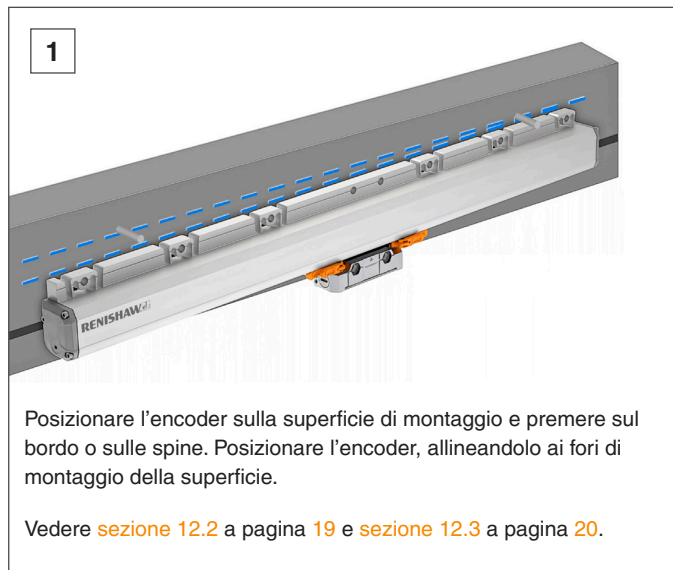


14.2 Installazione – generale

Nota: il montaggio dell'estruso non dipende dall'installazione del lettore. Nella figura vengono mostrate le spine, ma la procedura è identica anche per il bordo di riferimento. Se non fossero disponibili né bordi né spine, iniziare allineando i fori di montaggio dell'estruso.¹

Prima dell'installazione, verificare che le superfici di montaggio siano pulite.

¹ Se non fossero disponibili né bordi di riferimento né spine si consiglia di verificare l'estruso con un comparatore digitale per verificare che sia parallela all'asse della macchina.



15 Procedura di installazione – lettore

Il lettore può essere installato in tre modi diversi, in base al tipo di macchina e alla superficie. I vari metodi di montaggio sono descritti nelle sezioni seguenti.

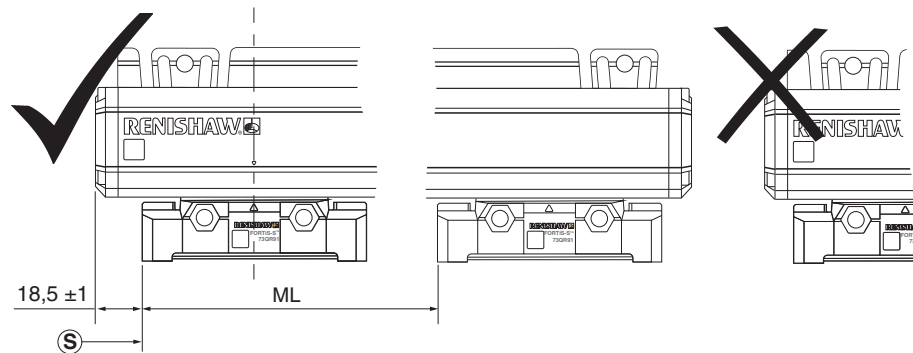
NOTA: per l'installazione dell'estruso seguire la procedura descritta in [sezione 14](#) a pagina 25, indipendentemente dal metodo di installazione scelto per il lettore.

15.1 Lunghezza di misura

L'inizio della lunghezza di misura (ML) viene indicato dal simbolo triangolare sull'estruso.
La freccia visibile sul lettore deve essere allineata a questo triangolo, per assicurare che il lettore si trovi entro la lunghezza di misura dell'encoder.

15.1.1 Inizio della lunghezza di misura

Le dimensioni e le tolleranze sono espresse in mm



LEGENDA

ML = lunghezza di misura

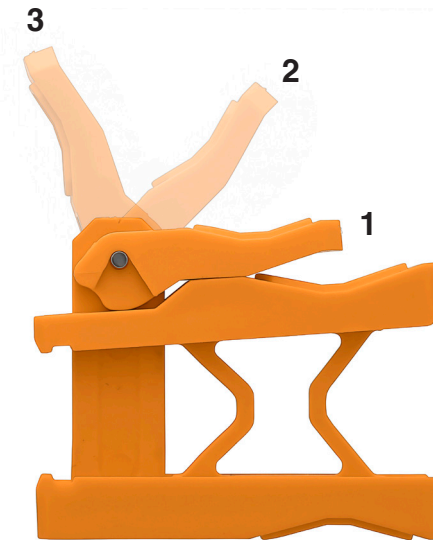
S = inizio della lunghezza di misura

AVVISO: se il lettore non dovesse trovarsi all'interno della lunghezza di misura dell'encoder, potrebbero verificarsi collisioni con conseguenti danni al sistema.

15.2 Metodo con staffa di allineamento

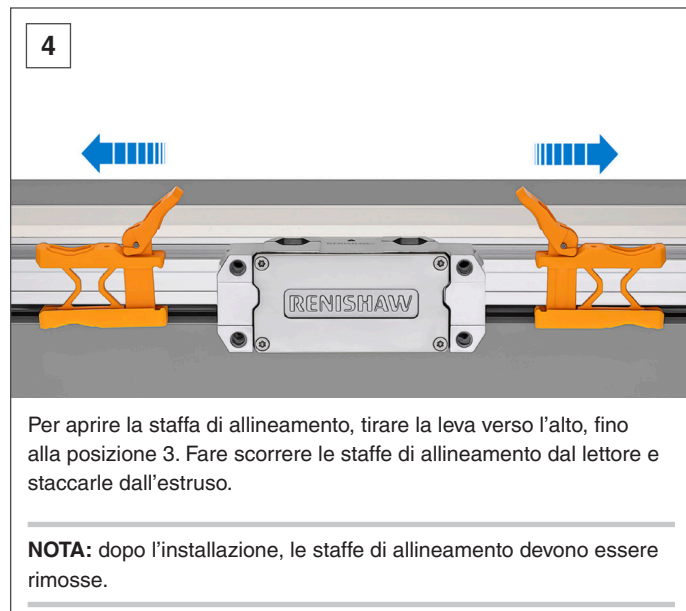
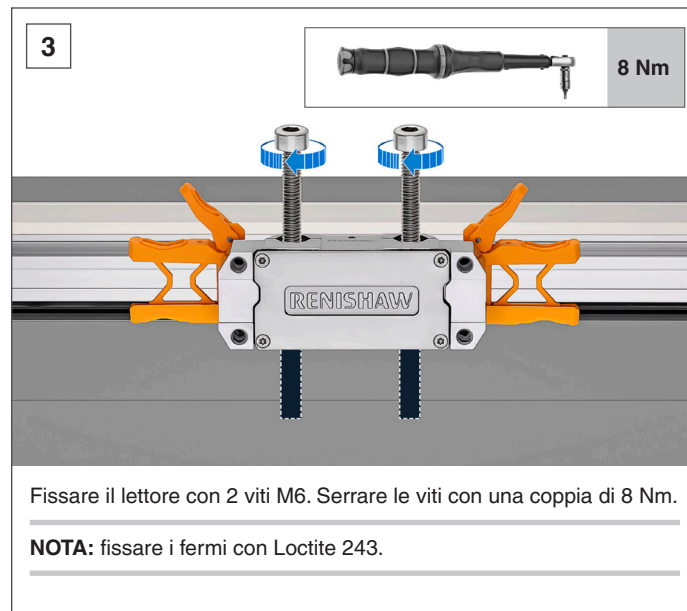
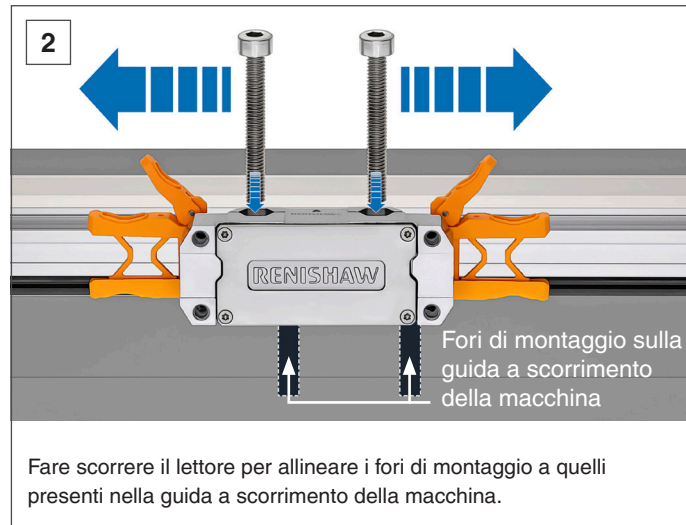
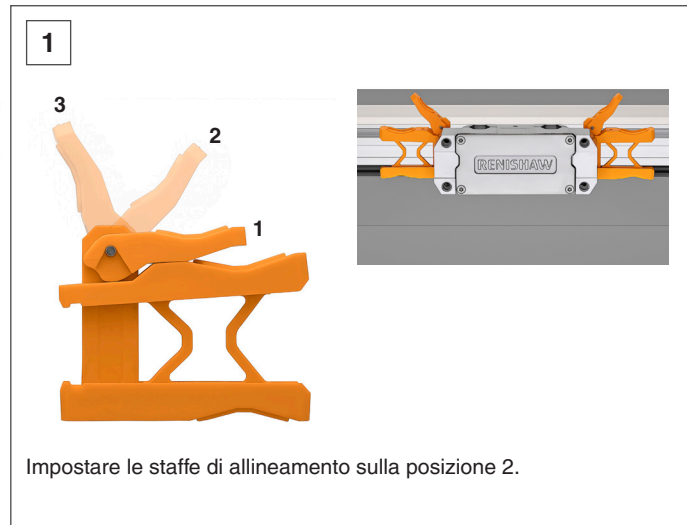
Le staffe di allineamento preinstallate servono a proteggere il lettore e a fissarlo all'estruso durante il trasporto. Le staffe di allineamento possono essere usate anche per impostare la corretta distanza nominale d'installazione tra riga ottica e lettore.

Le staffe di allineamento hanno tre diverse posizioni di funzionamento, descritte nella tabella di seguito.



Posizione	Stato	Descrizione
1	Chiuso	La staffa di allineamento blocca il lettore sull'estruso per il trasporto
2	Semiaperto	Il lettore può essere spostato lungo l'estrusione per motivi di allineamento, senza compromettere la distanza ottimale dalla riga ottica
3	Aperto	Al termine dell'installazione, è possibile rimuovere la staffa di allineamento

15.2.1 Installazione utilizzando il metodo con staffa di allineamento

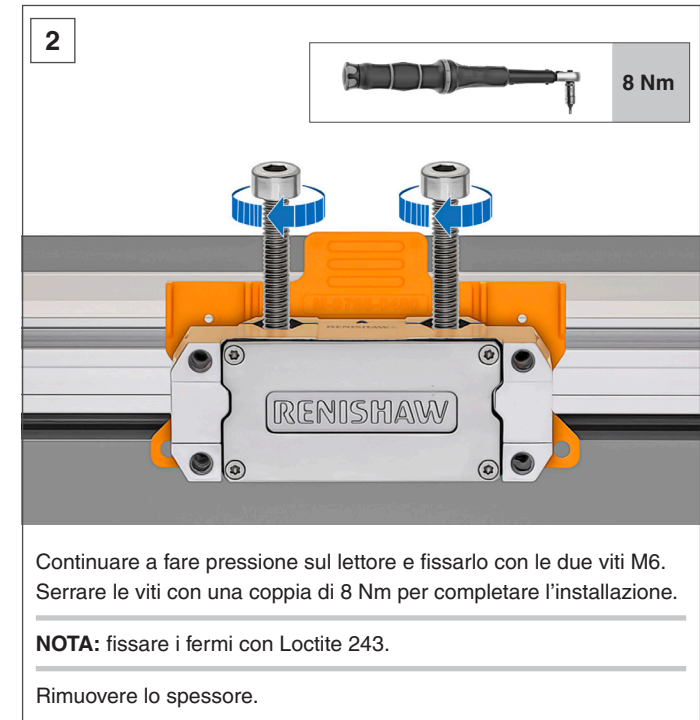
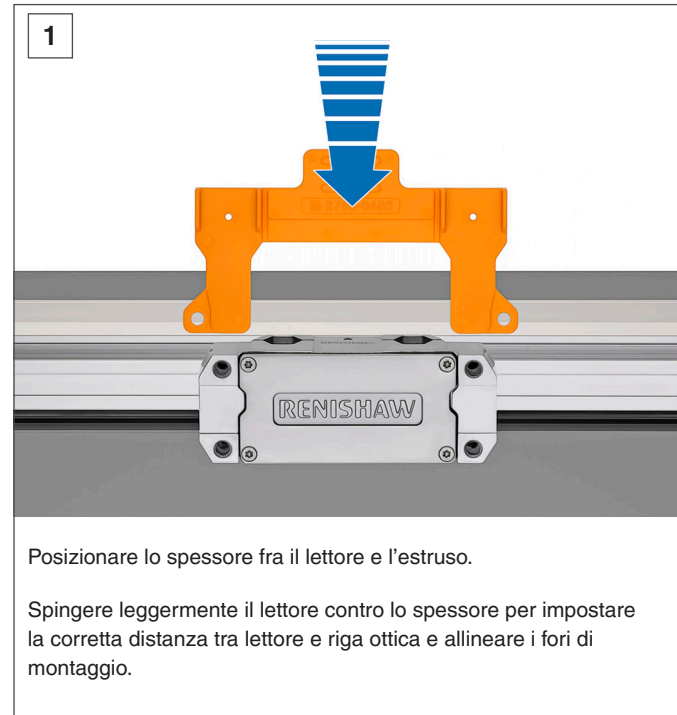


15.3 Metodo con spessore di impostazione

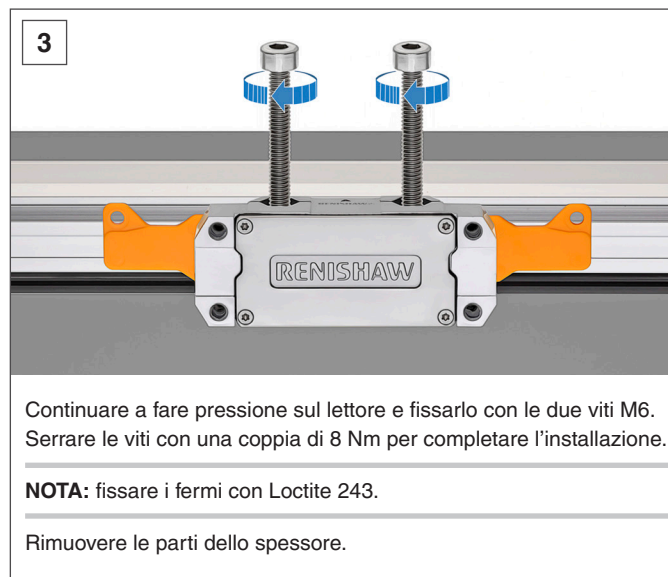
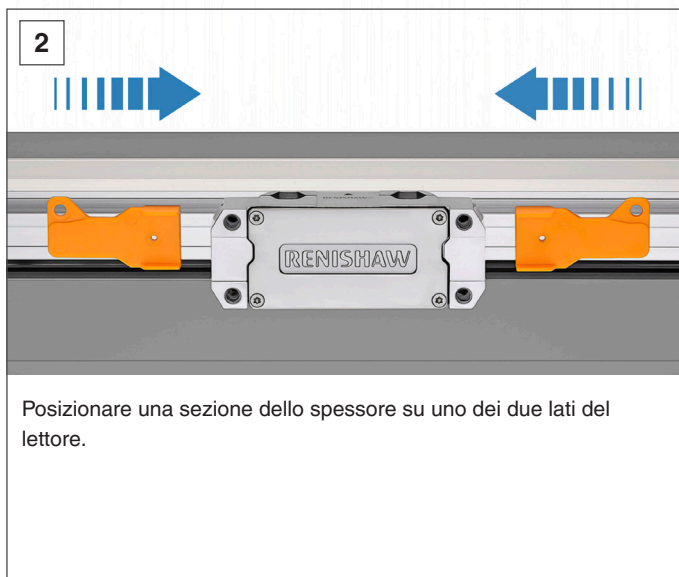
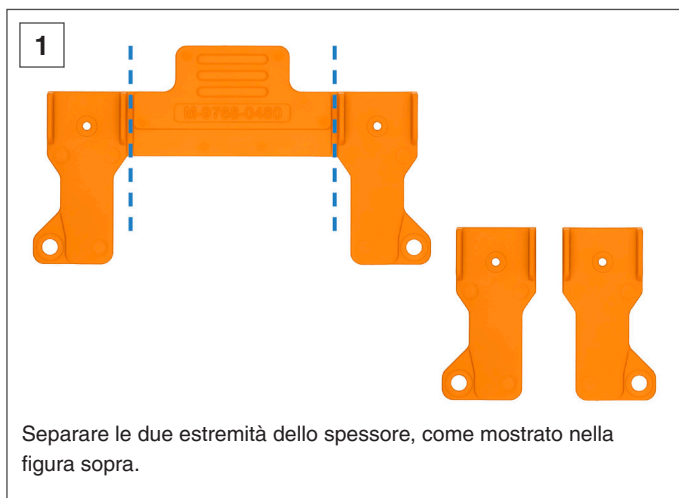
Per utilizzare questo metodo, rimuovere le staffe di allineamento (vedere [sezione 15.2.1](#) a pagina [28](#)) subito prima dell'installazione.

Se la posizione di installazione rende difficile l'accesso al lettore da entrambi i lati, è possibile usare uno spessore al posto delle staffe per assicurare il corretto posizionamento del lettore rispetto all'estruso. Lo spessore può essere inserito facilmente fra il lettore e l'estruso dell'encoder.

15.3.1 Procedura con posizionamento anteriore dello spessore



15.3.2 Procedura con posizionamento laterale dello spessore

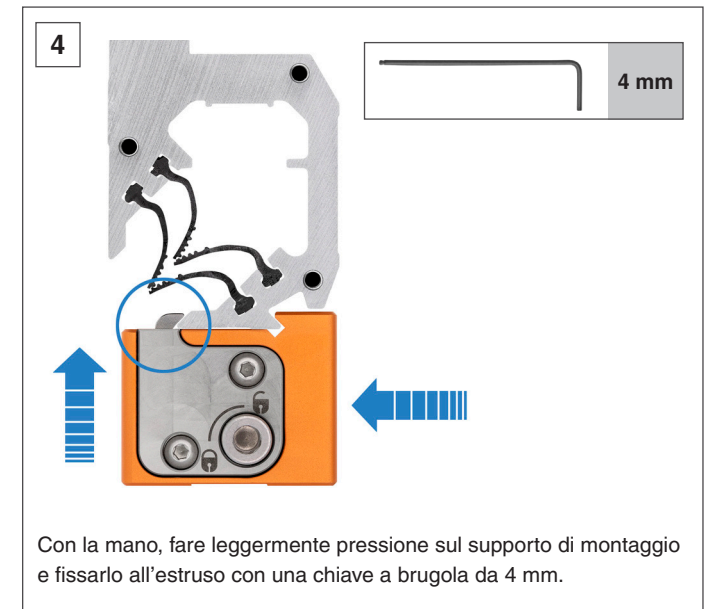
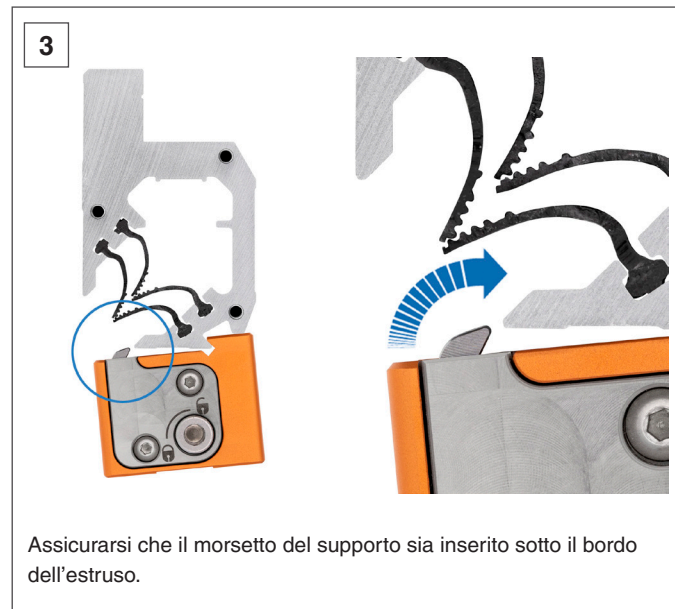
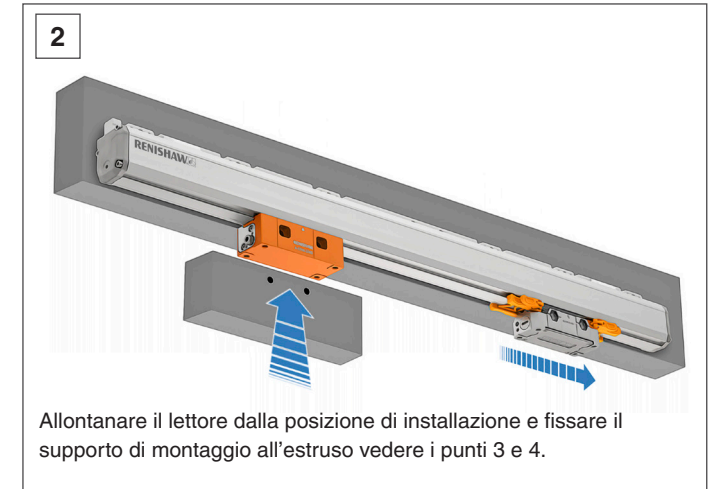
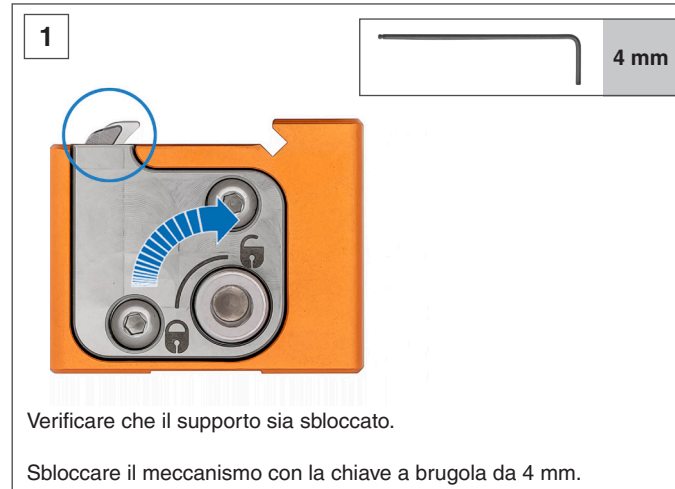


15.4 Installazione utilizzando il metodo con supporto di montaggio

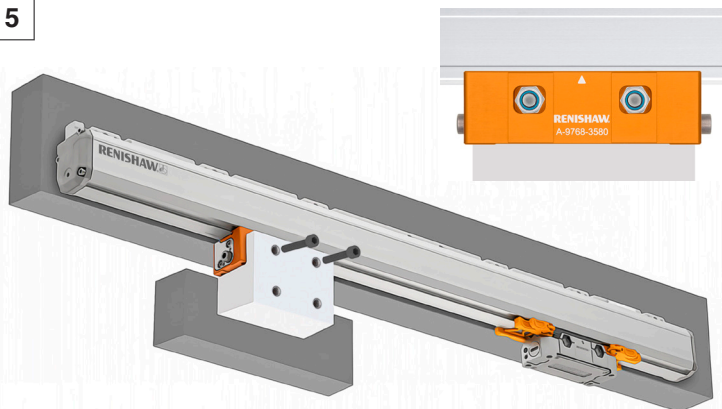
NOTA: richiede un supporto da 37 mm e una chiave a brugola da 4 mm.

Rimuovere le staffe di allineamento prima dell'installazione con l'uso del supporto di montaggio.

Quando si monta un lettore su una guida di scorrimento della macchina tramite una staffa non vincolata, è possibile utilizzare un supporto per l'installazione per posizionare, fissare e adattare con precisione la staffa alla guida di scorrimento. Il supporto di montaggio si aggancia saldamente all'estruso, consentendo a qualsiasi guida di scorrimento della macchina di essere regolata e fissata orizzontalmente nella posizione corretta prima del montaggio del lettore.

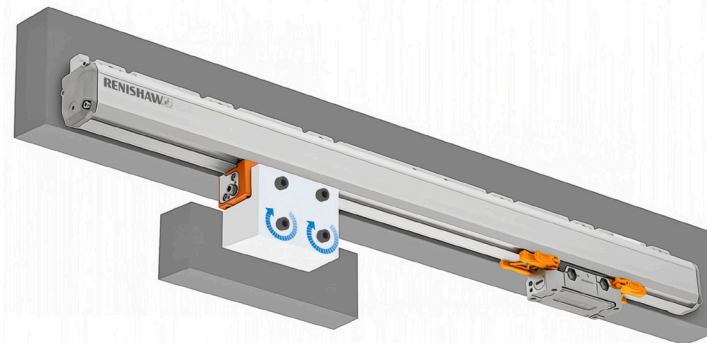


5



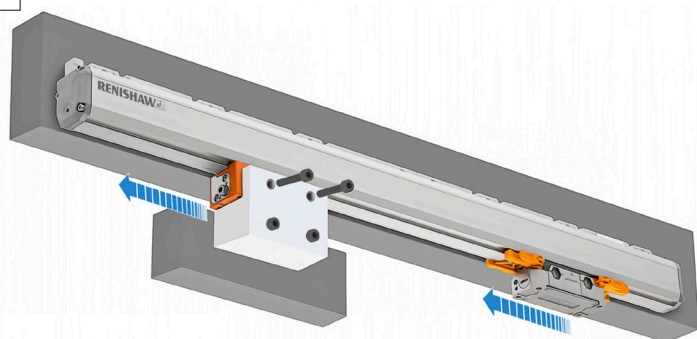
Allineare la staffa del lettore al supporto e fissarla con viti e bulloni.

6



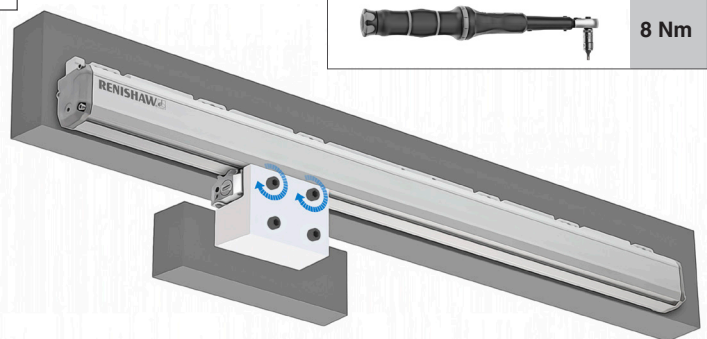
Allineare la guida di scorrimento dell'asse con la staffa del lettore e fissarlo con viti M6.

7



Rimuovere viti e bulloni dal supporto, sbloccarlo e staccarlo dall'estruso.

8



Allineare il lettore alla staffa di montaggio e fissarlo con viti e bulloni M6.

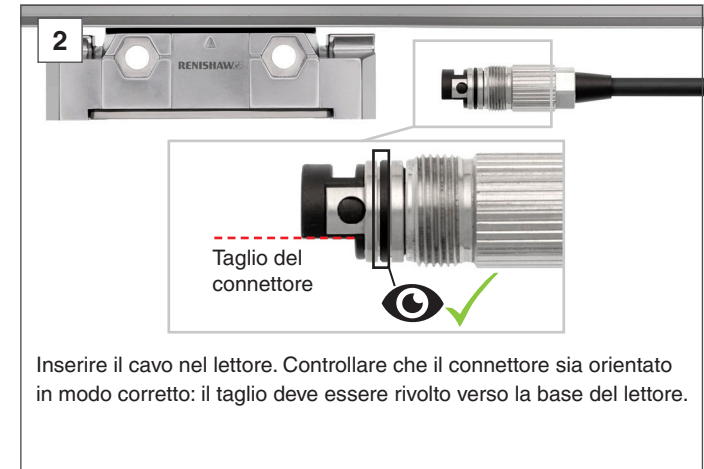
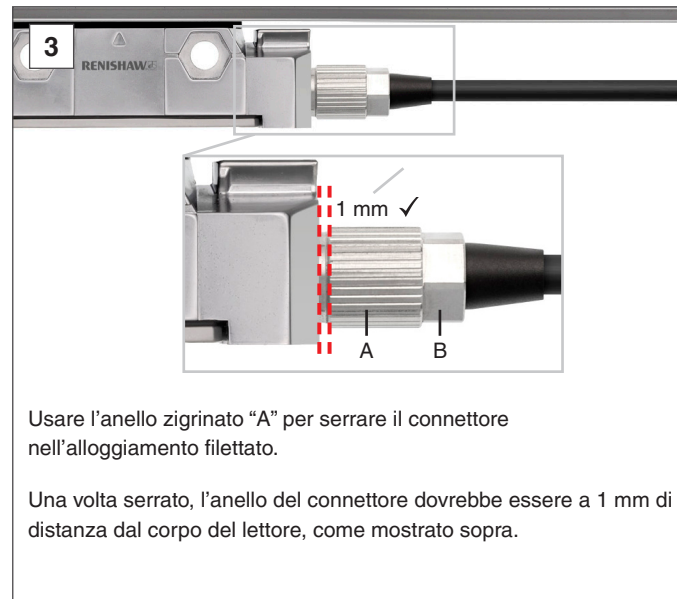
NOTA: fissare i fermi con Loctite 243.

Usare un utensile adeguato per serrare le viti con una coppia di 8 Nm.

15.5 Connessione del cavo FORTiS

Per semplificare la gestione dei cavi, il sistema FORTiS-S dispone di due porte di ingresso cavi, che consentono di inserire il cavo in entrambi i lati del lettore.

NOTA: la filettatura della connessione cavo deve essere fissata con Loctite 222.


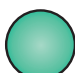


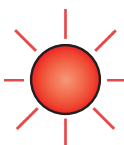


15.6 Convalida di un'installazione

Per convalidare l'installazione dell'encoder, il LED di configurazione fornisce una verifica istantanea dell'intensità del segnale dell'encoder e quindi del suo accurato allineamento e installazione.

Per attivare il LED di configurazione, è necessario che l'encoder sia alimentato con un cavo elettrico collegato al controllo della macchina. Per informazioni sull'alimentazione dell'encoder, vedere [sezione 16](#) a pagina [36](#).

NOTA: se non si riesce a vedere il LED di configurazione, l'intensità del segnale può essere determinata con Advanced Diagnostic Tool (ADTa-100) per encoder assoluti.

Stato del LED	Descrizione	Azione obbligatoria
 BLU	Livello del segnale ottimale	Non sono necessarie modifiche
 VERDE	Livello del segnale buono	Non sono necessarie modifiche
 ARANCIONE	Livello del segnale accettabile	Verificare che l'estruso sia parallelo all'asse di movimento della macchina (vedere sezione 12 a pagina 19) e regolare il lettore per massimizzare l'intensità del segnale sull'intera corsa dell'asse, fino a ottenere una luce verde o blu
 ROSSO	Livello del segnale NON accettabile	
 ROSSO LAMPEGGIANTE	Impossibile determinare la posizione	Il lettore non rileva la riga a causa di contaminazioni o di un'installazione non corretta NOTA: il lampeggio del LED indica un errore di lettura. Alcuni interfacce mantengono il lampeggio fino al reset. Disconnettere l'alimentazione per resettare.

15.7 Alimentazione d'aria

È possibile utilizzare gli encoder FORTiS con un getto opzionale di aria compressa che aumenta il livello di protezione da IP53 a IP64. In questo caso, l'aria che entra nell'encoder deve soddisfare i criteri di pressione e pulizia riportati nella tabella di seguito.

Requisiti di pulizia della fornitura d'aria		
Pressione della fornitura d'aria	1 bar (pressione nell'ingresso dell'encoder. Il connettore dell'ingresso dell'aria ha un regolatore che assicura un flusso d'aria costante di 2 l/min)	
Contaminazione massima da particolati	ISO 8573-1 Classe 1	
	Dimensioni delle particelle	N. di particelle per m ³
	Da 0,1 µm a 0,5 µm Da 0,5 µm a 1,0 µm Da 1,0 µm a 5,0 µm	≤ 20.000 ≤ 400 ≤ 10
Massimo punto di rugiada in pressione	ISO 8573-1 Classe 4 (punto di rugiada in pressione a 3 °C)	
Contenuto di olio totale	ISO 8573-1 Classe 1 (concentrazione max olio: 0,01 mg/m ³)	

In genere, l'aria compressa viene connessa alla parte statica del sistema. In base alla configurazione della macchina, l'estrusione o il lettore si sposteranno insieme alla guida.

Gli ingressi dell'aria sono presenti sui due lati del lettore e su entrambi i lati dei cappucci dell'estruso. Utilizzare un tubo per l'aria adeguato, con foro da 4 mm.

Per un elenco di componenti compatibili con la fornitura d'aria, vedere la scheda tecnica *Sistemi di filtraggio dell'aria utilizzabili con gli encoder FORTiS* (codice Renishaw L-9517-9988).

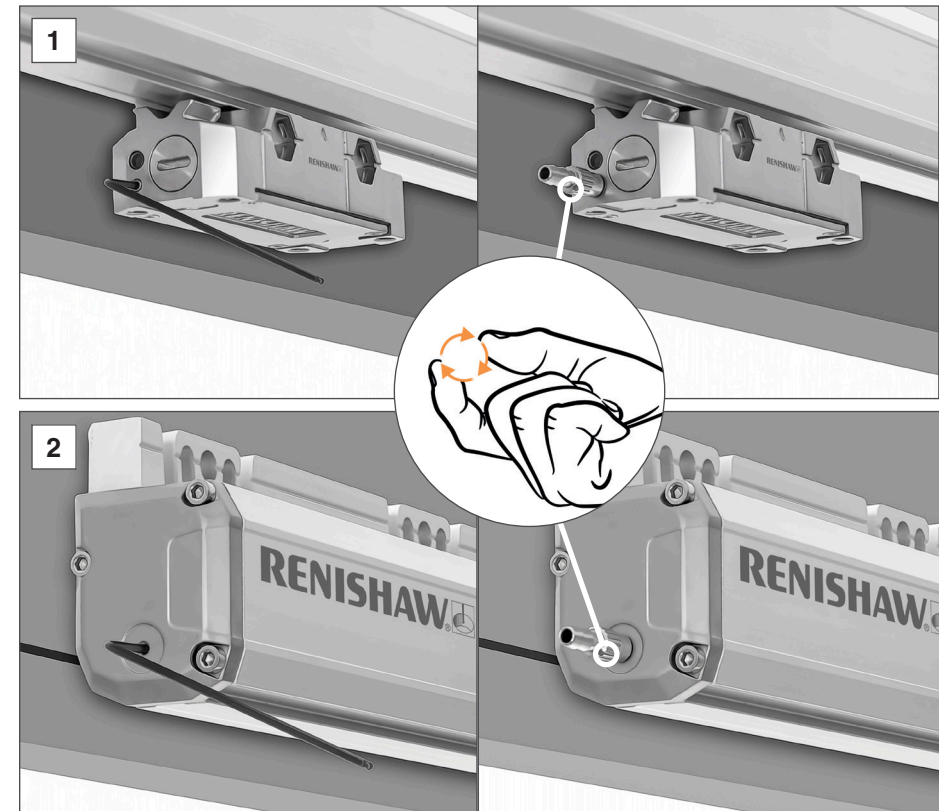


Filtro aria completo
(Codice Renishaw: A-9768-4353)



Filtro aria ridotto
(Codice Renishaw: A-9768-4354)

NOTA: se fosse necessario sostituire o riposizionare un tappo dell'aria o una vite del connettore dell'aria, fissarli con Loctite 222.



Rimozione del tappo dell'aria e connessione della fornitura d'aria nel lettore (1) o nel cappuccio dell'estruso (2). Usare le dita per serrare (max 0,3 Nm).

AVVISO: per evitare di compromettere l'integrità della guarnizione, rimuovere il tappo protettivo solo dalla posizione in cui si connette la fornitura d'aria.

16 Cavi e interfacce seriali

Per maggiori informazioni sui cavi per gli encoder della serie FORTiS, vedere la scheda tecnica *Cavi per encoder assoluti FORTiS* (codice Renishaw L-9517-0071). La documentazione può essere scaricata dal sito Web www.renishaw.it/fortisdownloads oppure richiesta al rappresentante Renishaw di zona.

16.1 Specifiche generali

Cavo del lettore	Tipo A	Ø4,7 mm, 28 AWG, 7 poli, schermatura singola, guaina nera Vita a flessione > 20 × 10 ⁶ cicli con raggio di piegatura a 20 mm Raggio minimo di curvatura statico (raggio interno) 15 mm
	Tipo B	Diam. esterno: 6,3 mm, 23 AWG, 6 poli (3 doppi), schermatura singola, guaina verde Vita a flessione > 20 × 10 ⁶ cicli con raggio di piegatura a 75 mm Raggio minimo di curvatura statico (raggio interno) 31,5 mm
	Tipo D	Rinforzato: Diam. esterno 10 mm, 28 AWG, 7 poli Vita a flessione > 20 × 10 ⁶ cicli con raggio di piegatura a 100 mm Raggio minimo di curvatura statico (raggio interno) 35 mm
Prolunga (se applicabile)	Tipo B	Diam. esterno: 6,3 mm, 23 AWG, 6 poli (3 doppi), schermatura singola, guaina verde Vita a flessione > 20 × 10 ⁶ cicli con raggio di piegatura a 75 mm Raggio minimo di curvatura statico (raggio interno) 31,5 mm
	Tipo C	Diam. esterno: 7,8 mm, 2 × 20 AWG (alimentazione), 4 × 23 AWG (segnale), 2 × 28 AWG (rilevamento), schermatura singola, guaina verde Vita a flessione > 20 × 10 ⁶ cicli con raggio di piegatura a 75 mm Raggio minimo di curvatura statico (raggio interno) 58 mm

AVVERTENZA: il sistema di encoder FORTiS è stato progettato per soddisfare gli standard elettromagnetici, ma deve essere correttamente integrato per ottenere la conformità elettromagnetica. In particolare, è necessario prestare estrema attenzione ai dispositivi di schermatura.

16.2 Lunghezze consentite per il cavo

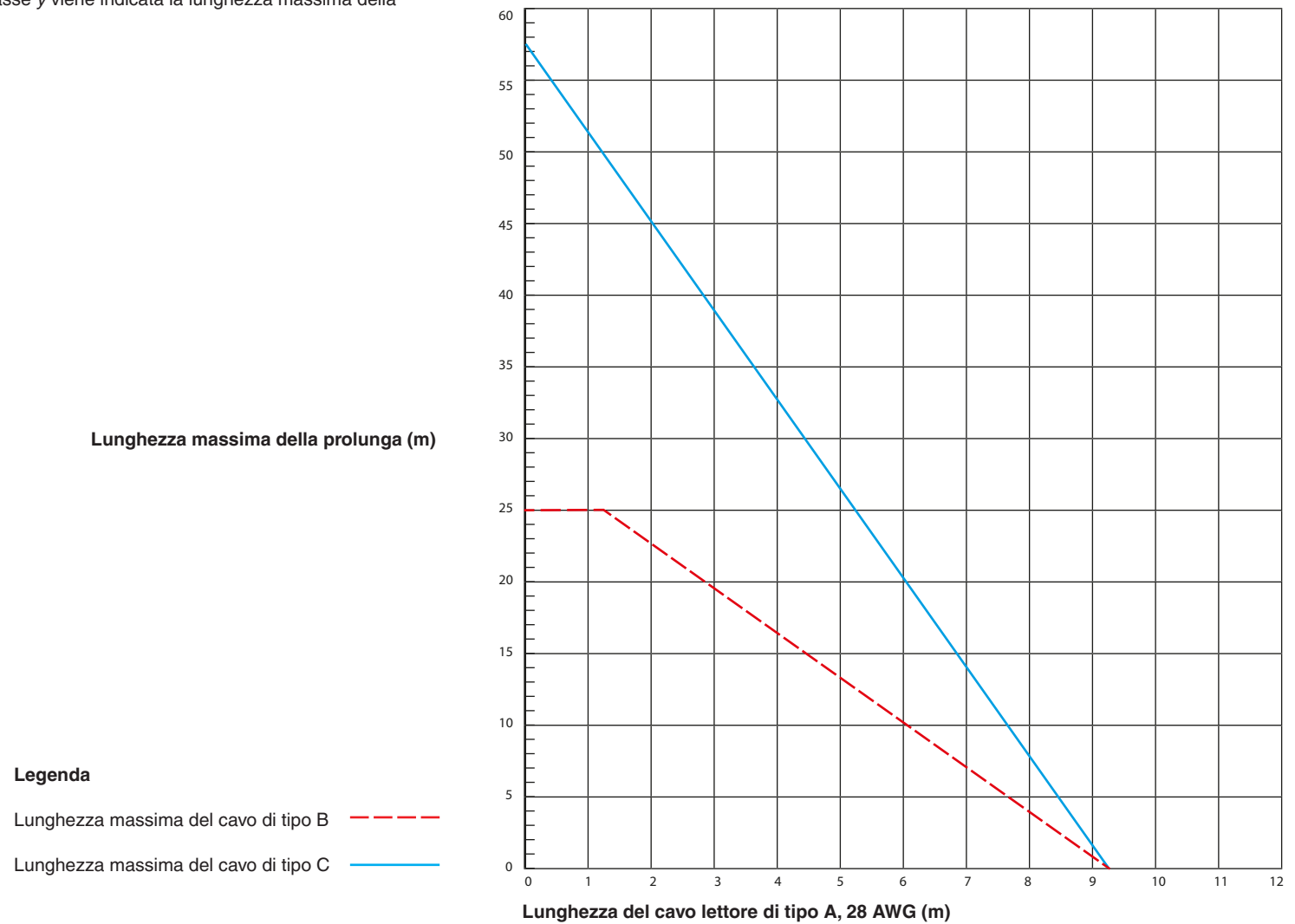
I grafici di seguito mostrano le combinazioni di cavi e prolunghie consentite per gli encoder della serie FORTiS-S. Per usare prolunghie maggiori, è necessario che il cavo del lettore sia più corto. Questa informazione è valida per tutti i tipi di connettori e interfacce seriali. Nel caso peggiore, la tensione minima accettabile è di 4,75 Vcc.

IMPORTANTE:

- nel caso dei sistemi Siemens, la distanza fra il lettore e l'interfaccia DRIVE-CLiQ deve essere conforme alle limitazioni riportate nei grafici di questa sezione, ma la lunghezza complessiva del cavo del lettore e della prolunga NON DEVE SUPERARE I 25 m.
- se la terminazione originale fornita in dotazione con l'encoder FORTiS-S FS dovesse essere modificata o se si utilizza un cavo non approvato da Renishaw, il produttore del sistema si assume la responsabilità di verificare che il sistema risulti conforme a IEC 61800-5-2:2016 *Requisiti di immunità elettromagnetica per i sistemi di sicurezza – Allegato E, secondo ambiente*

16.2.1 Cavo lettore di tipo A con prolunga

Il grafico di seguito mostra la lunghezza massima consentita quando un cavo lettore di tipo A viene utilizzato in combinazione con una prolunga di tipo B o C. Per leggere il grafico, trovare la lunghezza del cavo lettore sull'asse x. Sull'asse y viene indicata la lunghezza massima della prolunga, in base al tipo.





16.2.2 Cavo lettore di tipo B con prolunga

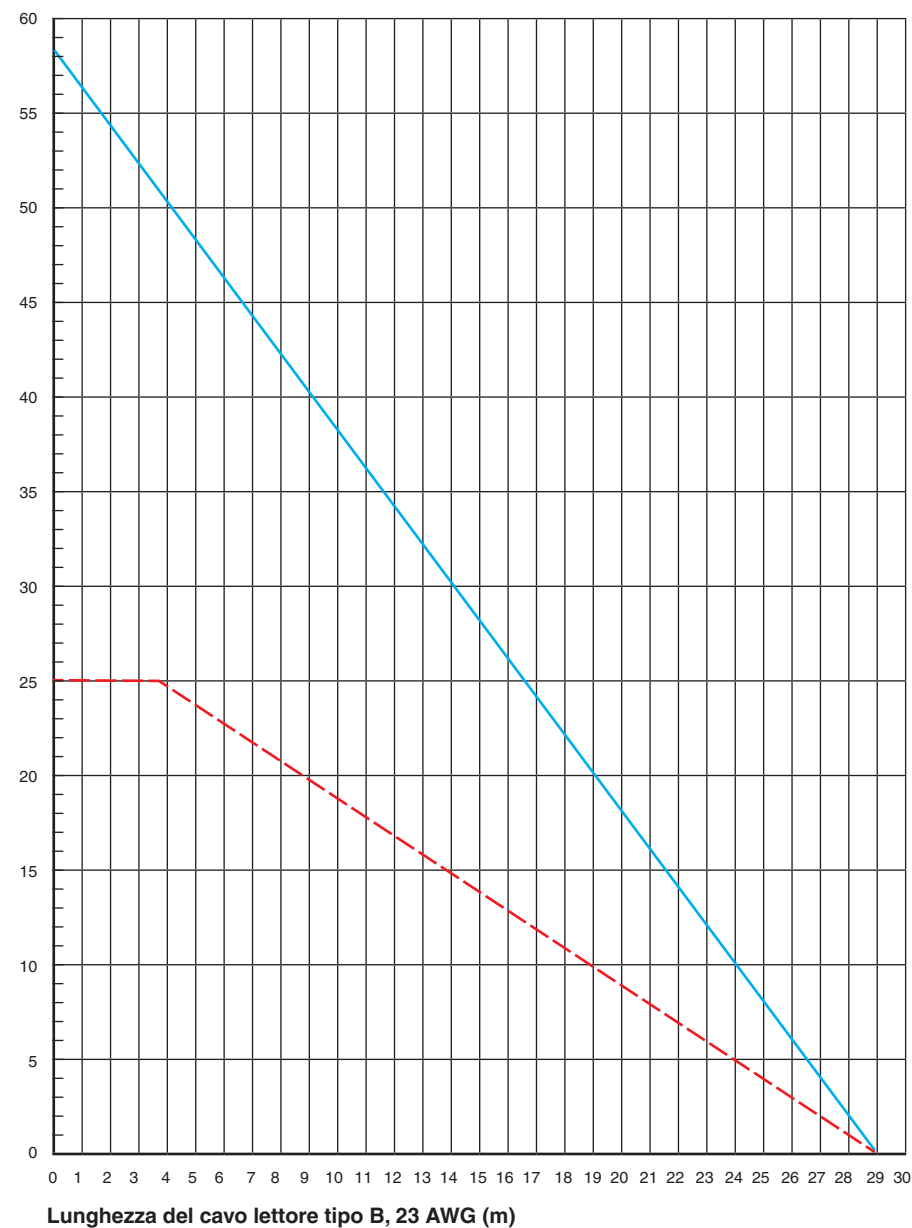
Il grafico di seguito mostra la lunghezza massima consentita quando un cavo lettore di tipo B viene utilizzato in combinazione con una prolunga di tipo B o C. Per leggere il grafico, trovare la lunghezza del cavo lettore sull'asse x. Sull'asse y viene indicata la lunghezza massima della prolunga, in base al tipo.

Lunghezza massima della prolunga (m)

Legenda

Lunghezza massima del cavo di tipo B 

Lunghezza massima del cavo di tipo C 



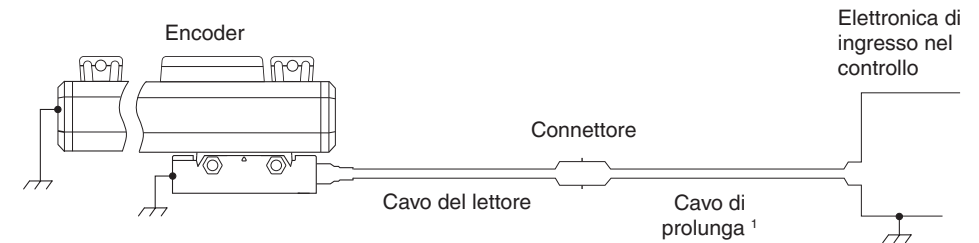
16.3 Interfaccia seriale BiSS Safety

Alimentazione elettrica	5 V ±10%	1,25 W massimo (250 mA @ 5 V)
NOTA:		
1. i valori di consumo energetico si riferiscono a sistemi FORTiS-S FS con terminazioni. Gli encoder Renishaw devono essere alimentati con corrente a 5 Vcc in modo conforme ai requisiti PELV dello standard IEC 60950-1.		
2. Protezione da sovratensioni ±10 V.		
Ripple	200 mVpp alla frequenza massima di 500 kHz	

16.3.1 Segnali in uscita

Funzione	Segnale	Terminale volante Colore filo (F)	Uscita pin		
			A vaschetta a 9 vie (A)	M12 a 8 vie (S)	A vaschetta a 15 vie (D)
Alimentazione	5 V	Marrone	4, 5	2	4, 12
	0 V	Bianco	8, 9	5, 8	2, 10
Interfaccia seriale	MA+	Viola	2	3	8
	MA-	Giallo	3	4	15
	SLO+	Grigio	6	7	5
	SLO-	Rosa	7	6	13
Schermo	Schermo	Schermo	Custodia	Custodia	Custodia

16.3.2 Messa a terra e schermatura di FORTiS-S FS – BiSS Safety



¹ Per informazioni sulla massima lunghezza delle prolunghie contattare il rappresentante Renishaw di zona.

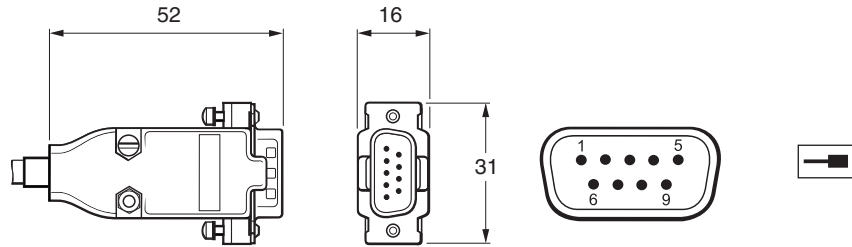
IMPORTANTE:

- la schermatura va collegata alla massa della macchina (messa a terra).
- se si utilizza la variante terminale volante o se il connettore è stato modificato o sostituito, l'utente deve assicurarsi che i due fili a 0 V (bianco e verde) siano collegati a 0 V. In tali casi, verificare che 0 V e la messa a terra siano adeguatamente isolate l'una dall'altra, per tutta la lunghezza del cavo.
- se la terminazione originale fornita in dotazione con l'encoder FORTiS-S FS dovesse essere modificata o se si utilizza un cavo non approvato da Renishaw, il produttore del sistema si assume la responsabilità di verificare che il sistema risulti conforme a IEC 61800-5-2:2016 *Requisiti di immunità elettromagnetica per i sistemi di sicurezza – Allegato E, secondo ambiente.*

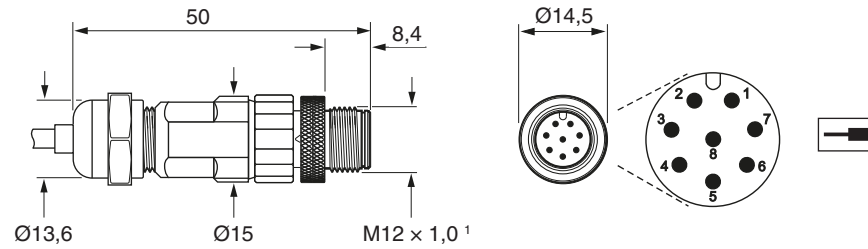
16.3.3 Connettore per controllo

Spinotto a vaschetta a 9 vie

Dimensioni in mm

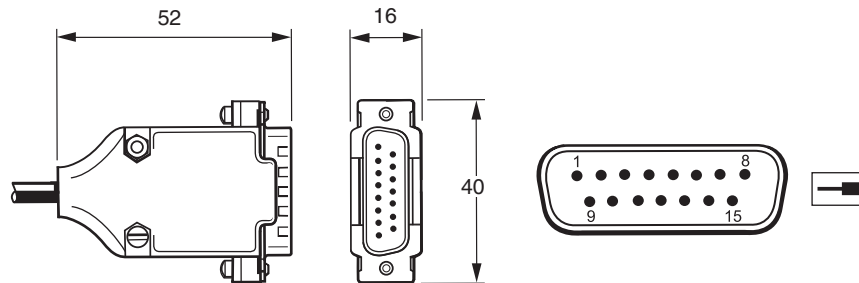


Connettore M12 a 8 vie



¹ Si consiglia di serrare con una coppia di 4 Nm.

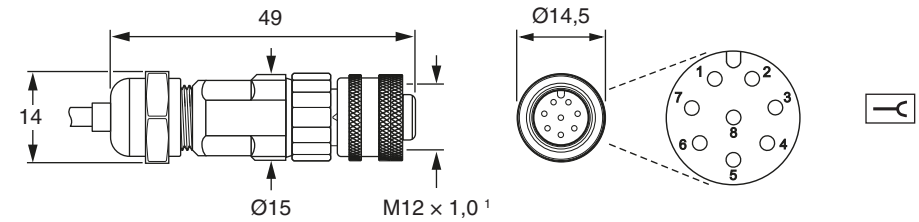
Spinotto a vaschetta a 15 vie



16.3.4 Connettore in linea

Dimensioni in mm

Ingresso M12 a 8 vie



¹ Si consiglia di serrare con una coppia di 4 Nm.

16.4 Interfaccia seriale Siemens

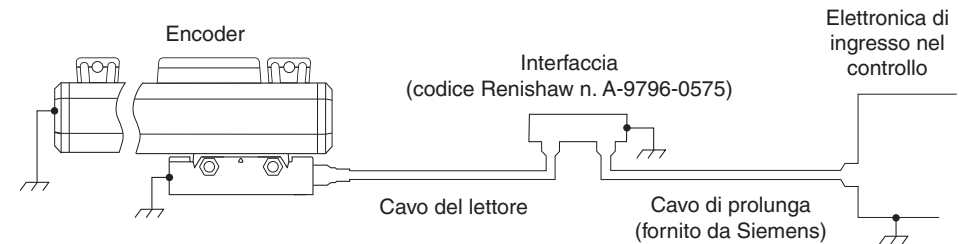
Inclusa solo con le versioni di FORTIS per Siemens.

Connettore per interfaccia DRIVE-CLiQ		
Alimentazione elettrica	24 V	1,8 W massimo (75 mA @ 24 V), 24 V secondo le specifiche DRIVE-CLiQ. L'alimentazione a 24 V viene fornita dalla rete DRIVE-CLiQ Protezione da sovratensioni per DRIVE-CLiQ: Da -36 V a +36 V
Lunghezza massima totale del cavo		Dal lettore all'interfaccia DRIVE-CLiQ 9 m (per informazioni sulla lunghezza massima del cavo dall'interfaccia al controllo, vedere le specifiche di Siemens DRIVE-CLiQ) Le prolunghie che vanno dall'interfaccia FORTIS-S FS DRIVE-CLiQ al controllo devono essere fornite direttamente da Siemens
Coppia di serraggio del connettore		M12 – 4 Nm
Vibrazione (interfaccia)		< 100 m/s ² a IEC 60068-2-6
Protezione ambientale (interfaccia)		P67

16.4.1 Segnali in uscita

Funzione	Segnale	Colore filo	Uscita pin
			M12 a 8 vie (S)
Alimentazione	5 V	Marrone	2
	0 V	Bianco	5, 8
Interfaccia seriale	A+	Viola	3
	A-	Giallo	4
(Riservato)	Non connettere	Grigio	7
		Rosa	6
Schermo	Schermo	Schermo	Custodia

16.4.2 Messa a terra e schermatura di FORTIS-S FS – versioni per Siemens DRIVE-CLiQ



NOTE: nei sistemi Siemens DRIVE-CLiQ il connettore fra il cavo del lettore e la prolunga si collega tramite un'interfaccia A-9796-0575.

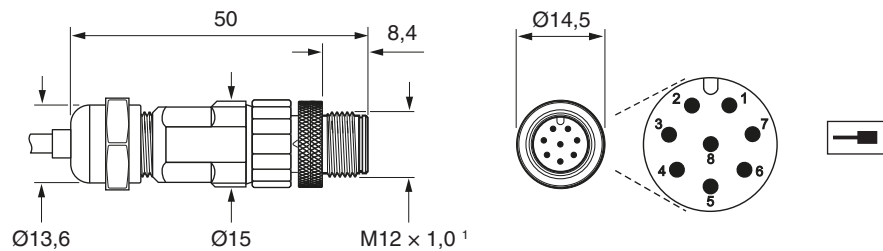
IMPORTANTE:

1. la schermatura va collegata alla massa della macchina (messa a terra).
2. se si utilizza la variante terminale volante o se il connettore è stato modificato o sostituito, l'utente deve assicurarsi che i due fili a 0 V (bianco e verde) siano collegati a 0 V. In tali casi, verificare che 0 V e la messa a terra siano adeguatamente isolate l'una dall'altra, per tutta la lunghezza del cavo.
3. se la terminazione originale fornita in dotazione con l'encoder FORTIS-S FS dovesse essere modificata o se si utilizza un cavo non approvato da Renishaw, il produttore del sistema si assume la responsabilità di verificare che il sistema risulti conforme a IEC 61800-5-2:2016 *Requisiti di immunità elettromagnetica per i sistemi di sicurezza – Allegato E, secondo ambiente.*

16.4.3 Connettore per controllo

Dimensioni in mm

Connettore M12 a 8 vie

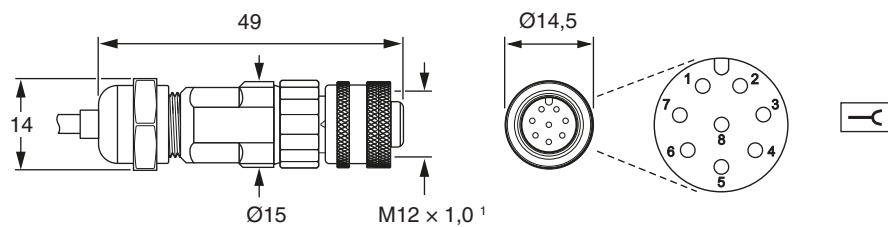


¹ Si consiglia di serrare con una coppia di 4 Nm.

16.4.4 Connettore in linea

Dimensioni in mm

Ingresso M12 a 8 vie



¹ Si consiglia di serrare con una coppia di 4 Nm.

16.4.5 Interfaccia seriale Siemens DRIVE-CLiQ

16.4.5.1 Funzioni LED RDY

Colore	Stato	Descrizione
-	Disattivato	L'alimentazione è assente oppure non rientra nell'intervallo di tolleranza consentito
Verde	Luce continua	Il componente è pronto per l'uso. Sono in corso comunicazioni cicliche con DRIVE-CLiQ
Arancione	Luce continua	Le comunicazioni con DRIVE-CLiQ sono state stabilite
Rosso	Luce continua	Il componente presenta almeno un errore. NOTA: il LED viene attivato a prescindere dal fatto che i messaggi corrispondenti siano stati riconfigurati.
Verde/ Arancione oppure rosso/ Arancione	Luce lampeggiante	È stato attivato il riconoscimento del componente tramite LED (p0144) NOTA: le due opzioni dipendono dallo stato del LED quando il riconoscimento del componente viene attivato tramite p0144=1.

16.4.5.2 Funzione del LED di stato

STATO mostra lo stato di impostazione del lettore, come indicato dai LED. a pagina Per maggiori dettagli, vedere [sezione 15.6](#) a pagina [34](#).

16.4.6 Uscita dell'interfaccia Siemens DRIVE-CLiQ

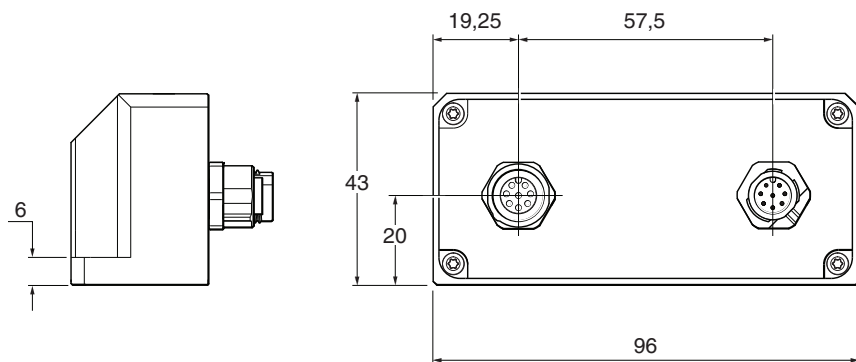
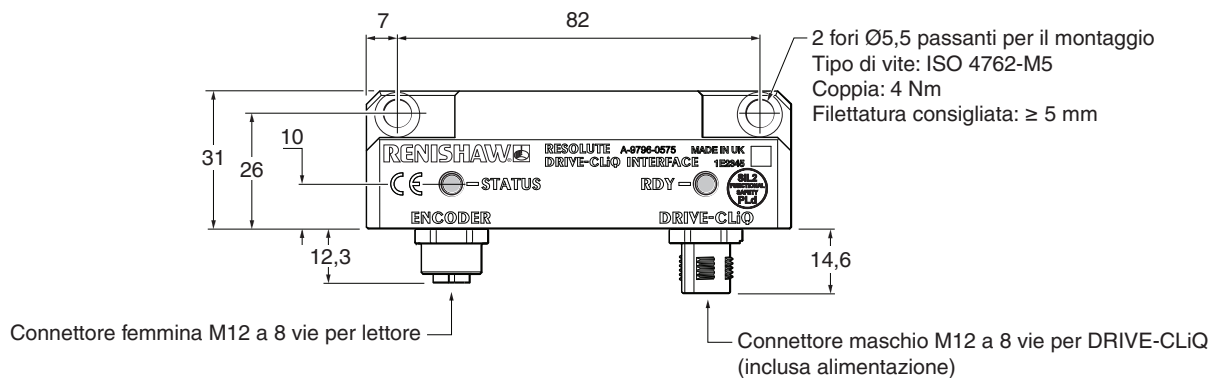
Funzione	Segnale	Uscita pin M12
Alimentazione	24 V	1
	0 V	5
Interfaccia seriale DRIVE-CLiQ	RX+	3
	RX-	4
	TX+	7
	TX-	6
Schermo	Schermo	Custodia

16.4.7 Schema per l'installazione dell'interfaccia DRIVE-CLiQ

Letture singolo (codice Renishaw n. A-9796-0575)




Dimensioni in mm



www.renishaw.com/contatti

 #renishaw

 +39 011 966 67 00

 italy@renishaw.com

© 2021–2024 Renishaw plc. Tutti i diritti riservati. Il presente documento non può essere copiato o riprodotto nella sua interezza o in parte, né trasferito su altri supporti o tradotto in altre lingue senza previa autorizzazione scritta da parte di Renishaw.
RENISHAW® e il simbolo della sonda sono marchi registrati di Renishaw plc. I nomi dei prodotti Renishaw, le denominazioni e il marchio "apply innovation" sono marchi di Renishaw plc o delle sue società controllate. BiSS® è un marchio registrato di iC-Haus GmbH. Loctite® è un marchio registrato di Henkel Corporation. Altri nomi di marchi, prodotti o società sono marchi dei rispettivi proprietari.
Renishaw plc. Registrata in Inghilterra e Galles. Numero di registro dell'azienda: 1106260. Sede legale: New Mills, Wotton-under-Edge, Glos, GL12 8JR, UK.

SEBBENE SIANO STATI COMPIUTI SFORZI NOTEVOLI PER VERIFICARE L'ACCURATEZZA DEL PRESENTE DOCUMENTO AL MOMENTO DELLA PUBBLICAZIONE, TUTTE LE GARANZIE, LE CONDIZIONI, LE DESCRIZIONI E LE RESPONSABILITÀ, COMUNQUE DERIVANTI, SONO ESCLUSE NELLA MISURA CONSENTITA DALLA LEGGE. RENISHAW SI RISERVA IL DIRITTO DI APPORTARE MODIFICHE AL PRESENTE DOCUMENTO E ALLE APPARECCHIATURE, E/O AL SOFTWARE E ALLE SPECIFICHE QUI DESCRITTE SENZA ALCUN OBBLIGO DI PREAVVISO.

Per una migliore leggibilità, in questo documento viene utilizzato il maschile per i nomi e i sostantivi personali. I termini corrispondenti si applicano generalmente a tutti i generi per quanto riguarda la parità di trattamento. Questa forma abbreviata del linguaggio è dovuta unicamente a motivi editoriali e non implica nessun tipo di giudizio.

Codice: M-6725-9018-02-B
Pubblicato: 11.2024