

Manuale d'uso del sistema TP20

www.renishaw.it

Manuale d'uso del sistema TP20

Codice documento: H-1000-5289-06-D



Manuale d'uso del sistema TP20

www.renishaw.it

Informazioni generiche su TP20

© 1998 - 2024 Renishaw plc. Tutti i diritti riservati.



Questo documento non può essere copiato o riprodotto nella sua interezza o in parte, né trasferito su altri supporti o tradotto in altre lingue, senza previa autorizzazione scritta da parte di Renishaw.

Limitazione di responsabilità

SEBBENE SIANO STATI COMPIUTI SFORZI NOTEVOLI PER VERIFICARE L'ACCURATEZZA DEL PRESENTE DOCUMENTO AL MOMENTO DELLA PUBBLICAZIONE, TUTTE LE GARANZIE, LE CONDIZIONI, LE DESCRIZIONI E LE RESPONSABILITÀ, COMUNQUE DERIVANTI, SONO ESCLUSE NELLA MISURA CONSENTITA DALLA LEGGE.

RENISHAW SI RISERVA IL DIRITTO DI APPORTARE MODIFICHE AL DOCUMENTO, ALLE APPARECCHIATURE E/O AL SOFTWARE E ALLE SPECIFICHE QUI RIPORTATE SENZA INCORRERE IN ALCUN OBBLIGO DI NOTIFICA.

Marchi

RENISHAW[®], il simbolo della sonda e REVO[®] sono marchi registrati di Renishaw plc.

I nomi e le denominazioni dei prodotti Renishaw e il marchio "apply innovation" sono marchi di Renishaw plc o delle sue società controllate.

Altri nomi di marchi, prodotti o società sono marchi dei rispettivi proprietari.

RAEE



L'utilizzo di questo simbolo sui prodotti Renishaw e/o sulla documentazione di accompagnamento indica che il prodotto non deve essere smaltito nella spazzatura indifferenziata. L'utente finale è responsabile di smaltire il prodotto presso un punto di raccolta WEEE (smaltimento di componenti elettrici ed elettronici) per consentirne il riutilizzo o il riciclo. Lo smaltimento corretto del prodotto contribuirà a recuperare risorse preziose e a salvaguardare l'ambiente. Per ulteriori informazioni, contattare l'ente locale per lo smaltimento rifiuti oppure un distributore Renishaw.

Garanzia

A meno che non sia stato separatamente concordato e firmato un contratto scritto fra Renishaw e l'utente, le apparecchiature e/o i software venduti sono soggetti ai Termini e alle condizioni standard di Renishaw, forniti insieme all'apparecchiatura e/o al software o disponibili su richiesta presso la sede Renishaw di zona.

Renishaw fornisce una garanzia per le proprie apparecchiature e/o software (secondo quanto riportato nei termini e nelle condizioni standard), purché questi vengano installati e utilizzati con le precise modalità indicate nella documentazione Renishaw associata alle apparecchiature in questione. Per informazioni dettagliate sulla garanzia, leggere i Termini e le condizioni standard.

Le apparecchiature e/o i software acquistati presso fornitori terze parti sono soggetti a termini e condizioni separati, che devono essere forniti

Manuale d'uso del sistema TP20

www.renishaw.it

insieme all'apparecchiatura o al software. Per maggiori informazioni, contattare il fornitore di terze parti.

Cura del prodotto

Le sonde Renishaw e i relativi sistemi sono strumenti di precisione, utilizzati per ottenere misure accurate. Per tale ragione, devono essere trattati con estrema cura.

Modifiche ai prodotti Renishaw

Renishaw si riserva il diritto di migliorare o modificare il proprio hardware o software senza obbligo di apportare alcuna modifica alle apparecchiature Renishaw precedentemente vendute.

Dati di registrazione società

Renishaw plc. Registrata in Inghilterra e Galles. Numero di registro dell'azienda: 1106260. Sede legale: New Mills, Wotton-under-Edge, Gloucestershire, GL12 8JR, Regno Unito.

Imballaggio

Per aiutare l'utente finale nelle attività di riciclo e smaltimento, di seguito vengono elencati i materiali usati per i vari componenti della confezione:

Componente della confezione	Materiale	Codice 94/62/EC	Numero 94/62/EC
Scatola esterna	Cartone non corrugato	PAP	21
Custodia	Polipropilene	PP	05
Polistirolo espanso	Polietilene a bassa densità	LDPE	04
Inserto	Polipropilene	PP	05



AVVERTENZA: Se fosse necessario restituire un qualsiasi componente del sistema, assicurarsi che sia imballato con la massima cura. Il cliente si assume la responsabilità di qualsiasi danno subito dal pezzo durante la spedizione. I prodotti forniti in scatole di plastica devono essere restituiti nella confezione originale.

Manuale d'uso del sistema TP20

www.renishaw.it

Conformità del prodotto TP20

Dichiarazione di conformità EU

Per ottenere la dichiarazione EU completa, contattare Renishaw spa o visitare il sito www.renishaw.it/EUCMM.

Dichiarazione di conformità UK

Per ottenere la dichiarazione UK completa, contattare Renishaw spa o visitare il sito www.renishaw.it/UKCMM.

Conformità EMC

L'attrezzatura deve essere installata e usata in conformità al presente manuale di installazione. Questo prodotto è solo per uso industriale. Non va utilizzato in aree residenziali e non deve essere connesso a una rete elettrica a bassa tensione che serva edifici adibiti a uso residenziale.

ICES-001 (solo Canada)

Questo dispositivo ISM è conforme alla normativa canadese ICES-001(A) / NMB-001(A).

Cet appareil ISM est conforme à la norme ICES-001(A) / NMB001(A) du Canada.

Regolamento REACH

Le informazioni richieste dall'articolo 33(1) del regolamento (CE) N. 1907/2006 ("REACH") relativa ai prodotti contenenti sostanze estremamente preoccupanti (SVHC) sono disponibili al seguente indirizzo:

www.renishaw.it/REACH

Manuale d'uso del sistema TP20

www.renishaw.it

RoHS Cina

Per ottenere la versione completa di RoHS Cina, contattare Renishaw spa o visitare il sito www.renishaw.it/ChinaRoHS.



Manuale d'uso del sistema TP20

www.renishaw.it

Avvisi per TP20

Si consiglia di indossare occhiali protettivi. Esiste il rischio di rimanere impigliati fra i componenti mobili e le parti statiche. Fare attenzione ai movimenti improvvisi. Si raccomanda di tenersi al di fuori dello spazio operativo della testa della sonda, delle prolunghie e di altri accessori della sonda.

Il fornitore della macchina ha la responsabilità di avvertire l'utente dei pericoli inerenti al funzionamento della stessa, compresi quelli riportati nelle istruzioni di Renishaw, e di fornire dispositivi di sicurezza e interblocchi di sicurezza adeguati.

È possibile, in certe situazioni, che la sonda emetta erroneamente un segnale di sonda a riposo. Non fare affidamento sui segnali di stato sonda per arrestare il movimento della macchina.

Limitazioni all'utilizzo



AVVERTENZA: un'opzione della sonda TP20 sfrutta un sistema di inibizione con attuazione magnetica. Quando si usa la versione con inibizione è importante applicare le seguenti limitazioni. In caso contrario, si potrebbero presentare problemi con l'attivazione della sonda.

1. La sonda TP20 con inibizione non può essere armata a una distanza di 100 mm dalla parte anteriore del rack di cambio modulo MCR20.
2. Non utilizzare la sonda TP20 con inibizione per calibrare pezzi magnetizzati o fissati con elementi magnetici.
3. Non utilizzare la sonda TP20 con le barre di prolunga Renishaw serie PE, a meno che queste non siano state completamente smagnetizzate. In tutti questi casi, si consiglia di utilizzare la sonda TP20 senza inibizione per sfruttarne tutte le funzionalità.



AVVERTENZA: la sonda TP20 senza inibizione può essere utilizzata per il cambio automatico dello stilo, in combinazione con il rack di cambio modulo MCR20, solo se l'inibizione viene controllata dalla CMM. In caso di dubbi, prima di eseguire il cambio stilo automatico con una sonda TP20 senza inibizione e MCR20, chiedere al fornitore se la CMM è conforme per tale operazione.

Manuale d'uso del sistema TP20

www.renishaw.it

TP20 - introduzione

Questa guida contiene riferimenti all'installazione e all'uso dei seguenti prodotti Renishaw:

- Sonda a contatto TP20 con corpo e modulo sonda (versioni con inibizione e senza inibizione)
- Rack di cambio modulo sonda MCR20 (funzionamento automatico)
- Rack di cambio modulo sonda TCR20 (funzionamento automatico)

La sonda a contatto Renishaw TP20 è un dispositivo di ispezione cinematico a 5 o 6 vie che offre la possibilità di cambiare la configurazione dello stilo senza alcuna riqualificazione. Il sistema TP20 è l'erede diretto della nota sonda TP2 di Renishaw e può essere facilmente installato in sostituzione di quest'ultima per fornire nuove funzionalità alle macchine CMM manuali e DCC.

TP20 è formato da due parti: un corpo (con o senza dispositivo di attuazione magnetica) e una serie di moduli sonda estraibili. I moduli sonda TP20 possono essere alloggiati nel rack MCR20 per un cambio automatico gestito dal programma di misura. Il rack TCR20 va usato per il cambio dei moduli sonda TP20 in un sistema PH20.

TP20 fa parte dell'ampia gamma di sonde a contatto Renishaw per CMM ed è perfettamente compatibile con tutte le teste M8, incluse quelle dotate di autojoint che incorporano la serie PAA di adattatori e prolunghie Renishaw. Se necessario, nelle applicazioni M8, la portata della sonda può essere aumentata tramite l'adozione di barre di prolunga Renishaw della serie PEL.

Per ulteriori informazioni su questi prodotti, visita il [sito Web Renishaw](#).



Manuale d'uso del sistema TP20

www.renishaw.it

Kit per sonda a contatto TP20

Il kit Renishaw della sonda a contatto TP20 standard (vedere la figura di seguito) include i seguenti componenti principali:

- Un corpo sonda TP20
- Uno o due moduli sonda TP20 (per le combinazioni disponibili vedere i kit sonda TP20)
- Utensili per la sonda e lo stilo

Corpo sonda TP20

Nel corpo della sonda è integrato un innesto Renishaw a vite standard M8 × 1,25 mm, progettato per ospitare la metà corrispondente del giunto cinematico del modulo sonda.

Corpo della sonda TP20 con inibizione

Contiene lo switch magnetico di prossimità necessario per inibire l'attivazione della sonda durante il cambio automatico dei moduli.

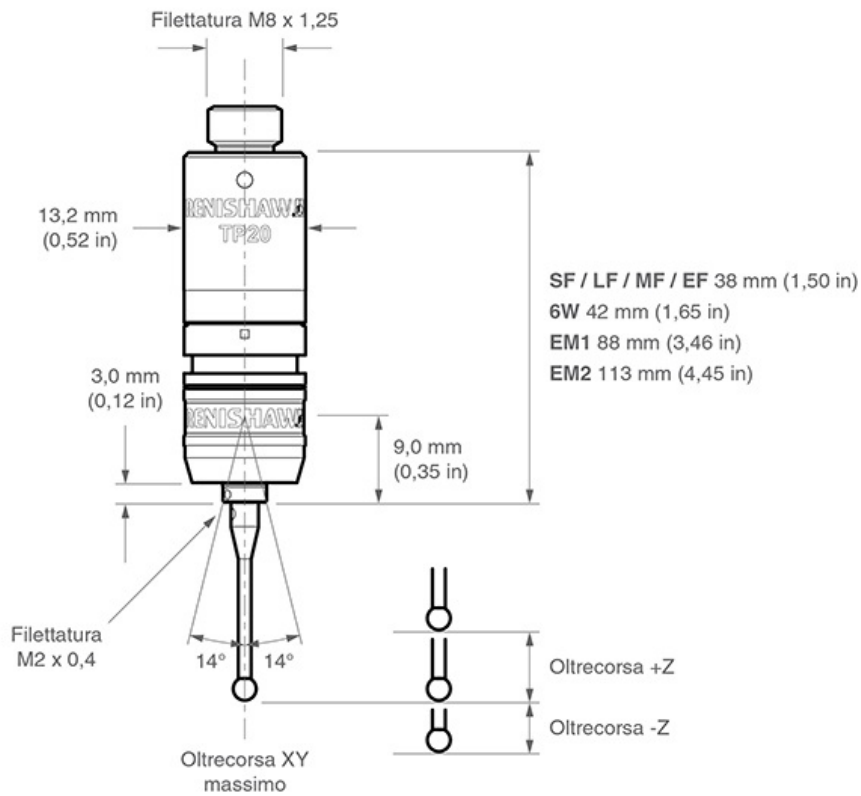
Corpo della sonda TP20 senza inibizione

Questo corpo non contiene lo switch magnetico di prossimità, può quindi essere utilizzato per qualsiasi applicazione, anche in presenza di forti campi magnetici.



Manuale d'uso del sistema TP20

www.renishaw.it



Oltre corsa +Z

SF / EM1 / EM2 4,0 mm (0,16 in)

MF 3,1 mm (0,12 in)

EF 2,4 mm (0,09 in)

6W 4,5 mm (0,18 in)

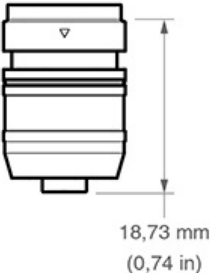
Oltre corsa -Z

6W 1,5 mm (0,06 in)

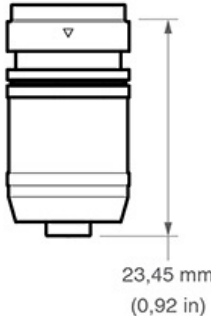
Manuale d'uso del sistema TP20

www.renishaw.it

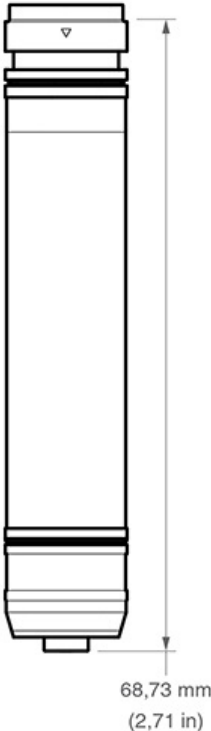
SF / LF / MF / EF



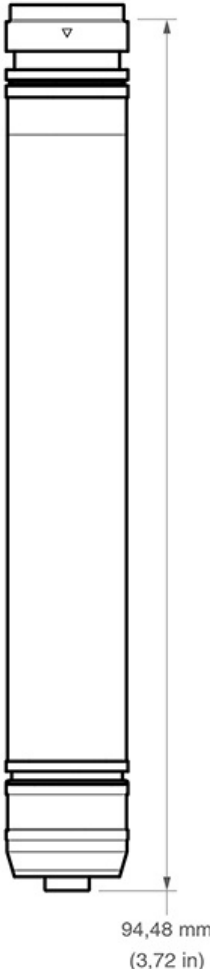
6W



EM1 STD



EM2 STD



Manuale d'uso del sistema TP20

www.renishaw.it

Moduli sonda TP20

Il modulo sonda sul quale è incorporato il sensore a contatto cinematico, alloggia lo stilo e consente l'oltre corsa sugli assi X, Y e +Z (-Z è disponibile con il modulo sonda TP20 a 6 vie). Grazie all'innesto M2 per gli stili, ciascun modulo risulta compatibile con l'intera gamma di stili M2 di Renishaw.

Il modulo è stato studiato per ridurre al minimo il rischio che un cattivo allineamento possa generare un segnale di "sonda a riposo". Il modulo viene mantenuto in posizione da un giunto cinematico ad alta ripetibilità fissato tramite magneti.

I pin dei contatti elettrici conducono la tensione attraverso il giunto.

Opzioni relative alla forza di trigger

Il modulo sonda a forza standard è adatto alla maggior parte delle applicazioni (se utilizzato con la gamma di stili consigliata), ma a volte gli effetti della lunghezza e della massa dello stilo, combinati con accelerazione e vibrazione, possono dare vita a falsi contatti.

Per consentire l'uso di TP20 con macchine CMM in cui le forze di accelerazione o vibrazione produrrebbero normalmente falsi contatti, sono disponibili moduli sonda con forza maggiore. Inoltre, è possibile richiedere un modulo a bassa forza, per effettuare misure su materiali delicati. Per ulteriori informazioni sulla scelta del corretto modulo, consultare la guida alle applicazioni, di seguito in questo stesso documento.

Il tipo di modulo fornito con la sonda è chiaramente indicato sull'anello anteriore di ciascun modulo. Nei moduli è inoltre visibile in cappuccio anteriore colorato che indica quanto segue:

- Modulo a forza ridotta (LF) anello verde
- Modulo a forza normale (SF) anello nero
- Modulo a forza media (MF) anello grigio
- Modulo a forza potenziata (EF) anello marrone
- modulo a 6 vie (6W) anello blu
- Modulo prolunga 1 forza standard (EM1 STD) anello nero
- Modulo prolunga 2 forza standard (EM2 STD) anello nero

Manuale d'uso del sistema TP20

www.renishaw.it

Kit sonda TP20

I seguenti kit per sonde TP20 sono disponibili presso il vostro rivenditore di fiducia:

Corpo sonda con inibizione	Corpo sonda senza inibizione	Modulo sonda LF	Modulo sonda MF	Modulo sonda SF	Modulo sonda EF
A-1371-0290	A-1371-0640			2	
A-1371-0291	A-1371-0641		1	1	
A-1371-0292	A-1371-0642		1		1
A-1371-0293	A-1371-0643		2		
A-1371-0294	A-1371-0644		1		1
A-1371-0295	A-1371-0645				2
A-1371-0428	A-1371-0603	1		1	
A-1371-0429	A-1371-0604	1	1		
A-1371-0370	A-1371-0656			1	
A-1371-0371	A-1371-0657		1		
A-1371-0372	A-1371-0658				1
A-1371-0390	A-1371-0602	1			

Tutti i kit sonda includono:

- Corpo sonda - con o senza inibizione, secondo quanto riportato in tabella
- Numero e tipo di moduli sonda specificati in tabella
- Guida all'installazione del sistema TP20 e manuale dell'utente (H-1000-5008)
- Chiave a 'C' s1
- Chiave C s9 a doppia terminazione
- Utensili stilo S7 (x 2)
- Materiale per pulizie CK200
- Certificati dei test

Richiedere al proprio fornitore di fiducia i seguenti kit per i moduli sonda TP20:

Kit modulo sonda TP20 (solo modulo sonda)	Numero di codice
Modulo a bassa forza	A-1371-0392
Modulo a forza standard	A-1371-0270
Modulo a forza media	A-1371-0271
Modulo ad alta forza	A-1371-0272
Modulo a 6 vie	A-1371-0419
Modulo EM1 STD	A-1371-0430
Modulo EM2 STD	A-1371-0431
Moduli EM1 STD e EM2 STD	A-1371-0432

Manuale d'uso del sistema TP20

www.renishaw.it

Kit rack di cambio modulo MCR20

Il kit rack MCR20 per il cambio del modulo sonda è disponibile nelle versioni con montaggio su gambe o su guida. I kit includono i seguenti componenti principali:

Kit MCR20 con gambe.

- Un rack di cambio modulo MCR20 Renishaw
- Un kit di montaggio SCR200 Renishaw
- Un pezzo di posizionamento
- Uno stilo PS2R Renishaw
- Due moduli sonda TP20 Renishaw (la combinazione di moduli in dotazione varia in base al numero di codice del kit)

Kit MCR20-R con guida

- Un rack di cambio modulo MCR20-R Renishaw
- Un kit adattatore da XCR a MRS
- Uno stilo PS2R Renishaw

MCR20 può essere montato facilmente su una CMM con l'apposito kit Renishaw SCR200, mentre per il montaggio di MCR20-R si utilizza una guida MRS o MRS2 con kit adattatore da XCR a MRS. Questi rack sono stati studiati per alloggiare in sicurezza i moduli sonda per il cambio automatico e per proteggerli dai contaminanti presenti nell'aria dell'ambiente di lavoro. Per impostare l'allineamento del rack MCR20 e le coordinate di cambio modulo sono sufficienti sette punti di riferimento.

Quando si utilizza il rack, diventa necessario usare la versione con inibizione della sonda TP20. MCR20 genera un campo magnetico intorno alla parte anteriore dello sportello della porta di alloggiamento, in modo da "chiudere" efficacemente lo switch di inibizione della sonda durante il ciclo di cambio modulo. Il rack è completamente passivo e non richiede alimentazione elettrica.

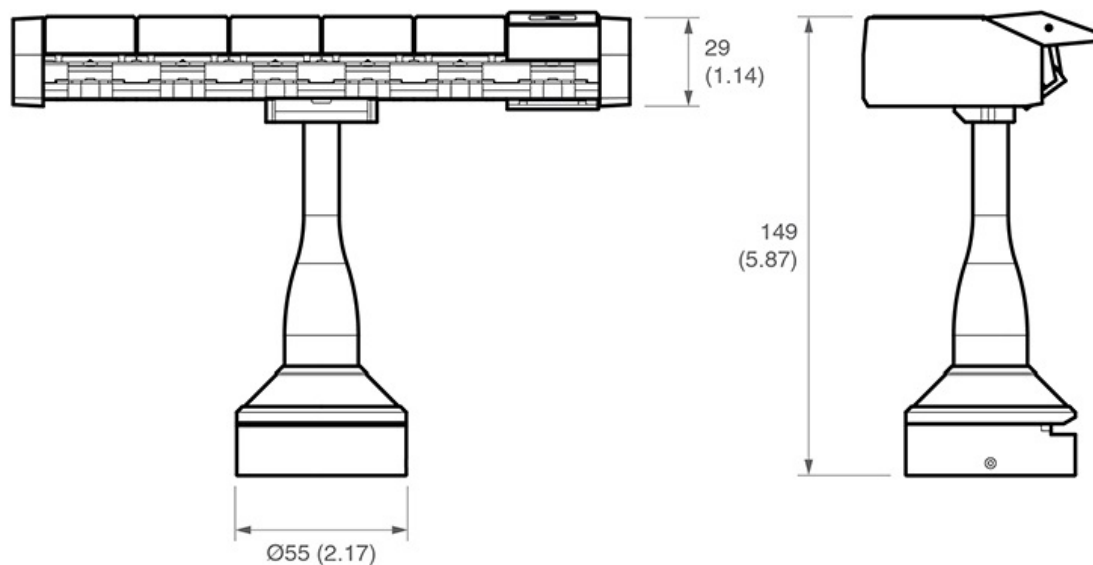
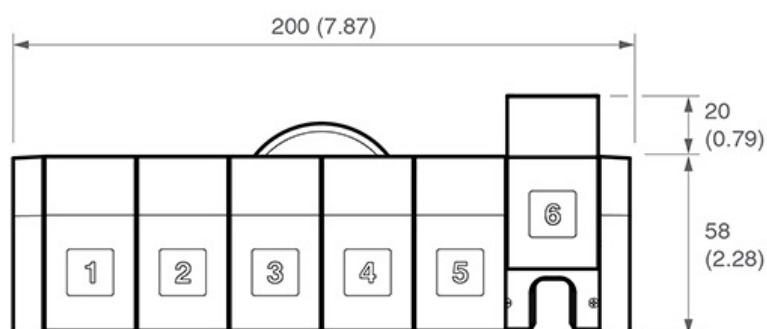
Durante il cambio automatico, i meccanismi di oltre corsa incorporati nella base e nella porta di alloggiamento della versione di MCR20 con gambe proteggono parzialmente i moduli sonda dalle collisioni. In caso di urti nella direzione dell'oltre corsa, tali meccanismi possono essere resettati manualmente. In genere non è necessaria una ricalibrazione del rack.

Manuale d'uso del sistema TP20

www.renishaw.it

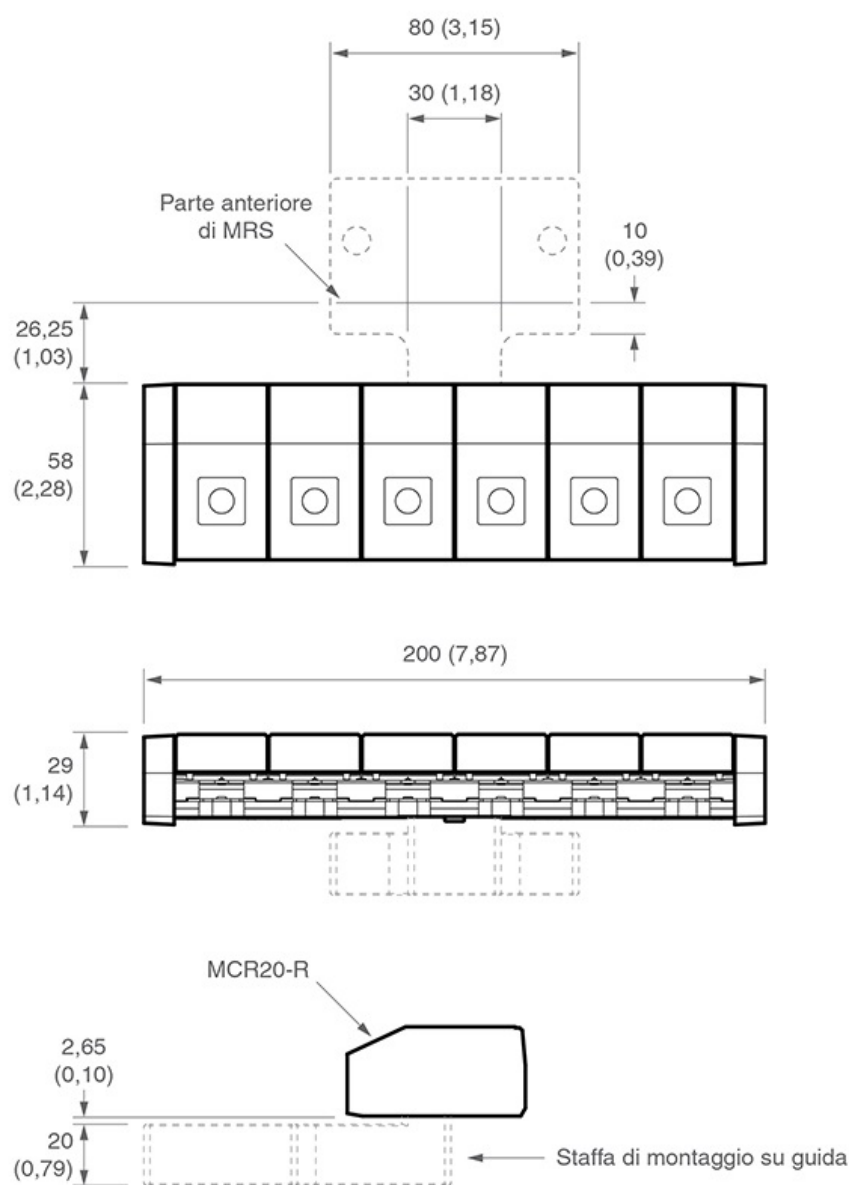
I kit rack di cambio modulo MCR20 con montante possono essere ordinati presso il proprio rivenditore di fiducia in varie combinazioni di moduli sonda:

Numero di codice del kit MCR20	Modulo sonda LF	Modulo sonda SF	Modulo sonda MF	Modulo sonda EF
A-1371-0261		2		
A-1371-0262		1	1	
A-1371-0263		1		1
A-1371-0264			2	
A-1371-0265			1	1
A-1371-0266				2
A-1371-0267	1	1		
A-1371-0268	1		1	
A-1371-1100	2			



Manuale d'uso del sistema TP20

www.renishaw.it



i **NOTA:** dimensioni in mm (pollici).

Manuale d'uso del sistema TP20

www.renishaw.it

Rack di cambio modulo TCR20 per PH20

TCR20 è un rack di cambio modulo compatto, utilizzabile con PH20, che consente di cambiare l'utensile e correggere la punta in modo rapido e ripetibile. È disponibile nelle versioni TCR20 con montaggio su gambe o TCR20-R con montaggio su guida.

TCR20 si basa sui sistemi MCR20, che rappresentano ormai lo standard industriale, e consente di alloggiare in modo sicuro i moduli sonda per operazioni di cambio automatico. Inoltre, protegge le superfici di contatto dai contaminanti presenti all'interno del campo operativo della macchina.

TCR20 supporta l'intera gamma di moduli TP20, compatibili con il sistema PH20, e può alloggiare fino a sei combinazioni di modulo/stilo.

TCR20 include un manufatto integrato per la calibrazione della sonda al centro del gruppo del rack che permette di abbreviare i tempi di ciclo per la procedura di correzione della punta.

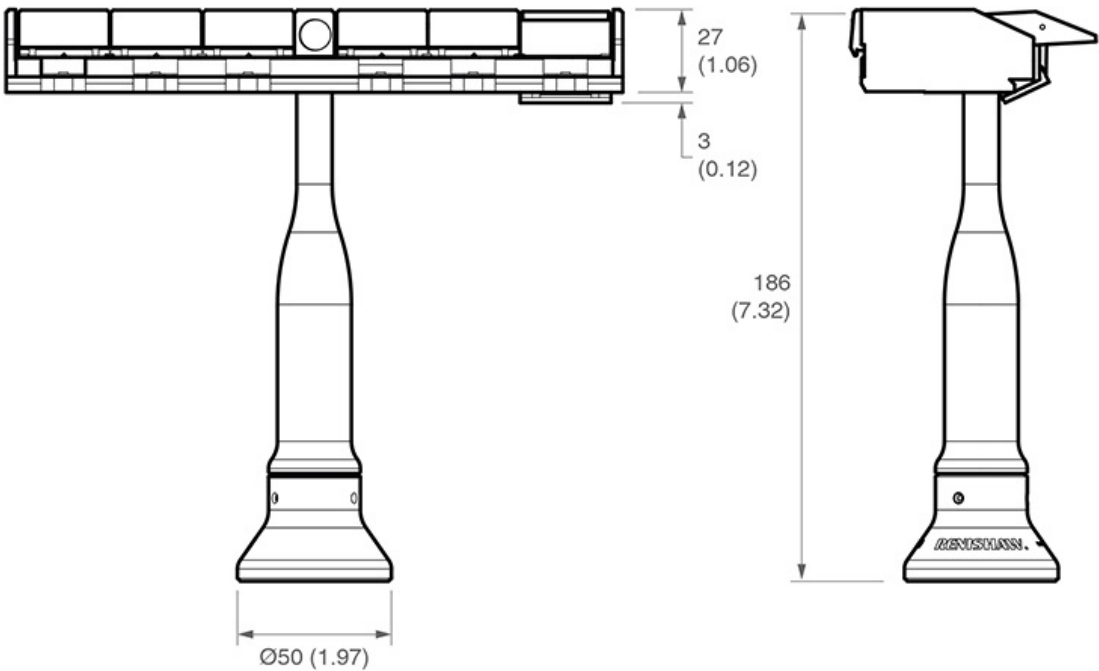
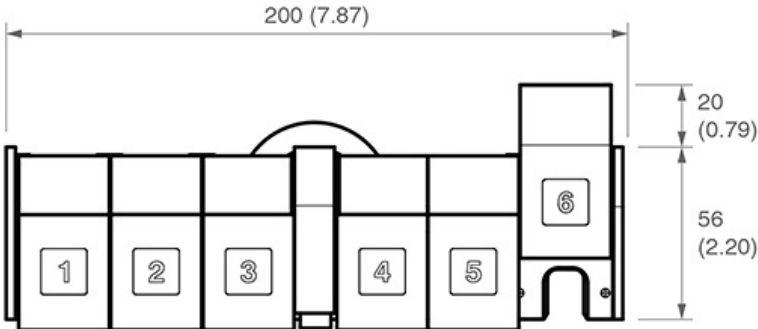
La correzione della punta è un fattore chiave per ottenere un elevato livello di accuratezza, perché compensa eventuali variazioni residue a seguito di un cambio utensile e mantiene l'impareggiabile livello di accuratezza garantito da PH20.

Il kit per rack di cambio modulo TCR20 non viene fornito con i moduli sonda TP20. Può essere richiesto al proprio fornitore di fiducia, indicando il seguente numero di codice:

Numero di codice	Descrizione
A-1371-1001	Kit rack TCR20
A-1371-0882	Kit TCR20-R MRS

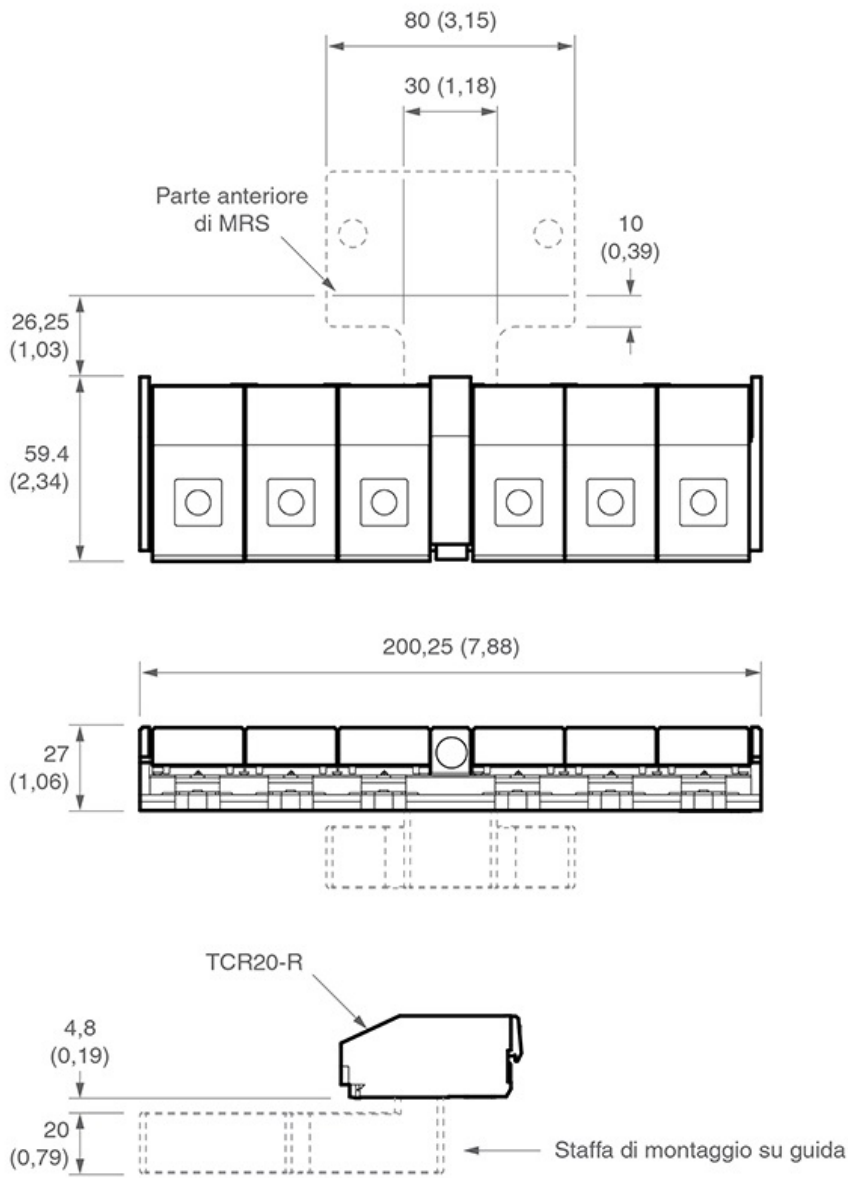
Manuale d'uso del sistema TP20

www.renishaw.it



Manuale d'uso del sistema TP20

www.renishaw.it



i **NOTA:** dimensioni in mm (pollici).

Manuale d'uso del sistema TP20

www.renishaw.it

Connessione componenti

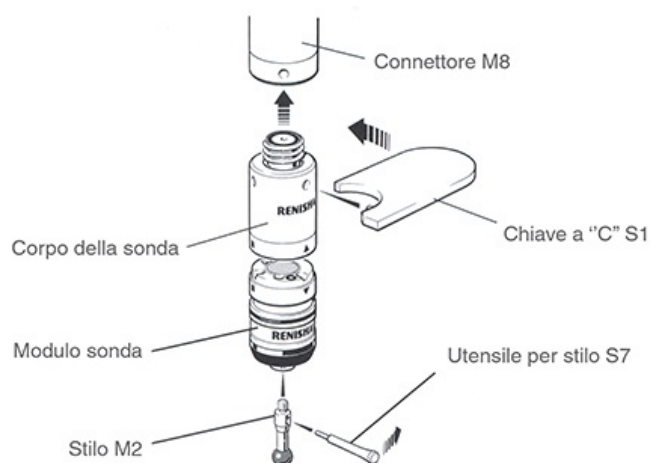
Installazione della sonda TP20 su una testa

1. Avvitare manualmente l'estremità filettata del corpo sonda nel connettore M8 della testa e stringere a fondo.
2. Posizionare la chiave a "C" S1 (in dotazione) sul corpo della sonda, come mostrato di seguito.
3. Con la chiave a "C" S1 stringere a fondo il corpo della sonda nel connettore M8 (0,3 – 0,5 Nm).

Installazione di uno stilo sul modulo sonda

i **NOTA:** per consigli sulla scelta dello stilo e del modulo, vedere la Guida alle applicazioni.

1. Assicurarsi di avere selezionato il modulo appropriato per l'applicazione (vedere selezione del modulo sonda), quindi avvitare l'estremità filettata dello stilo nel supporto M2 del modulo e stringere a fondo.
2. Utilizzare gli utensili S7 in dotazione (oppure, nel caso di uno stilo della serie GF di Renishaw, una chiave tipo S20) per stringere a fondo lo stilo nell'apposito connettore, fino a raggiungere la coppia consigliata, compresa fra 0,05 Nm e 0,15 Nm (la coppia massima consentita è 0,3 Nm).

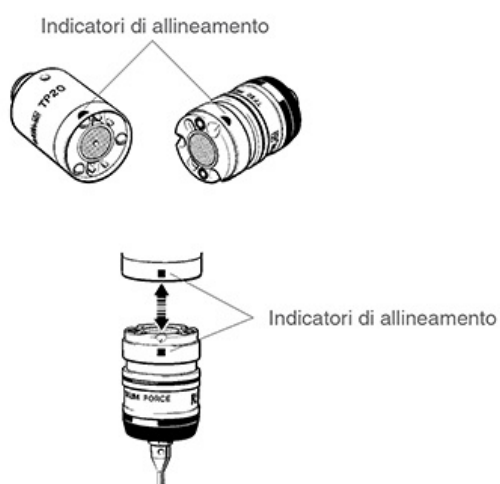


Manuale d'uso del sistema TP20

www.renishaw.it

Installazione del modulo e dello stilo sul corpo della sonda

1. Ispezionare sia le superfici di contatto del modulo che della sonda per assicurarsi che siano pulite. Se necessario, pulirle con il kit CK200 (in dotazione).
2. Inserire il modulo nel corpo della sonda e controllare che i tre indicatori, posti sia sulla sonda sia sul modulo, siano allineati correttamente. Lasciare che il modulo si fissi magneticamente alla sonda.



Manuale d'uso del sistema TP20

www.renishaw.it

Montaggio di MCR20 sulla CMM

Per montare il rack di cambio modulo MCR20 sulla CMM, procedere nel modo descritto di seguito:

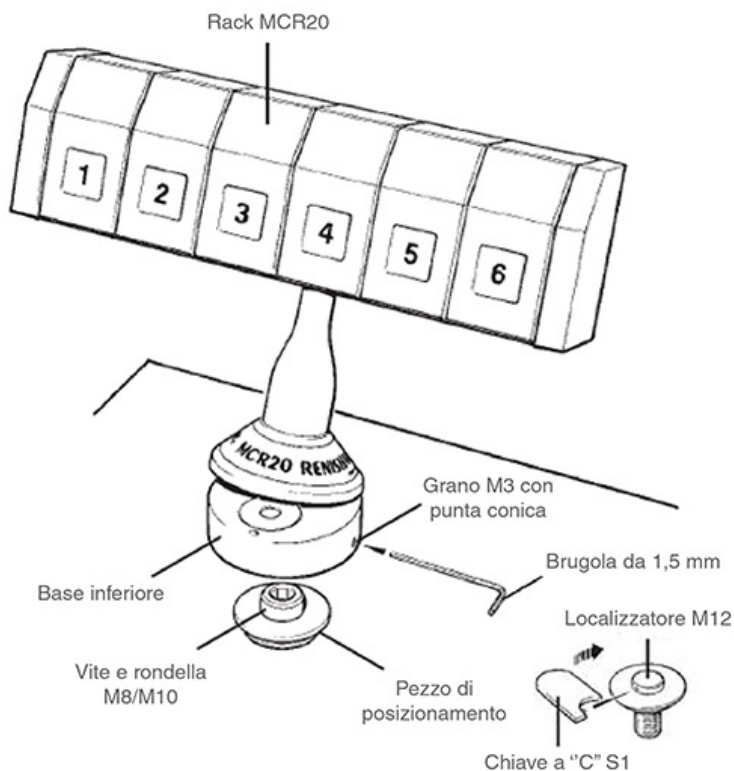


AVVERTENZA: Per massimizzare la protezione dagli urti, si consiglia di montare MCR20 quanto più vicino possibile al bordo periferico del campo operativo della CMM.

- Collocare il pezzo di posizionamento sul punto desiderato del piano della CMM e fissarlo con i bulloni e le rondelle M8/M10 in dotazione. Utilizzare la chiave a brugola in dotazione per serrare il bullone M8/M10 nell'inserto filettato all'interno del piano della CMM.
- Per gli inserti M12 è disponibile uno speciale pezzo di posizionamento, con bulloni integrati (codice Renishaw: M-1371-0298). Se si utilizza tale pezzo, serrare con una chiave C S1 (fornita in dotazione con il kit sonda).
- Montare la base inferiore di MCR20 sul pezzo di posizionamento e ruotare l'asse X del rack fino a ottenere l'allineamento desiderato.
- Con la chiave a brugola da 1,5 mm (in dotazione) serrare a fondo il grano a punta conica M3 (0,5 - 1 Nm) per bloccare MCR20 in posizione.



NOTE: Il sistema TP20 non richiede l'allineamento di MCR20 con gli assi della CMM, tuttavia, per comodità di programmazione o per rispettare i vincoli software, potrebbe essere conveniente effettuare l'allineamento con gli assi della CMM. MCR20 non è adatto per operazioni in orizzontale con le porte orientate verticalmente



Manuale d'uso del sistema TP20

www.renishaw.it

Calibrazione di MCR20

NOTE: Renishaw consiglia di eseguire la calibrazione del rack MCR20 utilizzando lo stilo PS2R in dotazione. Se si usa uno stilo diverso, la sua lunghezza (L) dovrà essere 20 o 30 mm e si dovrà utilizzare il raggio della sfera (R) per calcolare la correzione.



Si consiglia vivamente di non utilizzare i moduli di prolunga EM1 STD e EM2 STD per la calibrazione di MCR20, perché una maggiore lunghezza della sonda potrebbe causare errori di concentricità all'interno del sistema.

Nelle istruzioni riportate di seguito si presume che i punti di ispezione vengano rilevati senza compensazione. Pertanto, le posizioni di destinazione per l'alloggiamento delle porte rappresentano coordinate macchina assolute.

Allineamento di MCR20 agli assi della CMM

Per allineare il rack di cambio modulo MCR20 alla CMM, procedere nel modo descritto di seguito:

1. Aprire tutti gli sportelli delle porte spingendoli a fondo e inserendo i perni di fermo nelle apposite fessure poste sulla piastra di alloggiamento.
2. Rilevare i punti P1 e P2.
3. Con la chiave a brugola da 1,5 mm (in dotazione) allentare completamente il grano M3 a punta conica presente nella base di MCR20.
4. Regolare l'orientamento di MCR20 fino a quando l'eccentricità fra i punti P1 e P2 non è inferiore a 0,25 mm. Mantenere MCR20 in questa posizione e serrare nuovamente il grano M3 a punta conica (0,5 - 1 Nm) con la chiave a brugola da 1,5 mm (in dotazione).

Definizione della profondità di alloggiamento (Y)

Per definire la profondità di alloggiamento (Y) delle porte di MCR20, procedere come riportato di seguito:

1. Rilevare i punti P1 e P2.
2. Definire la profondità di alloggiamento di tutte le porte con la seguente formula:

{Y valore della riga P1/P2 + R (1 mm) + 8,75 mm}

dove R = raggio della sfera dello stilo

Definizione dell'altezza dell'alloggiamento (Z)

Per definire l'altezza dell'alloggiamento (Z) delle porte di MCR20, procedere come riportato di seguito:

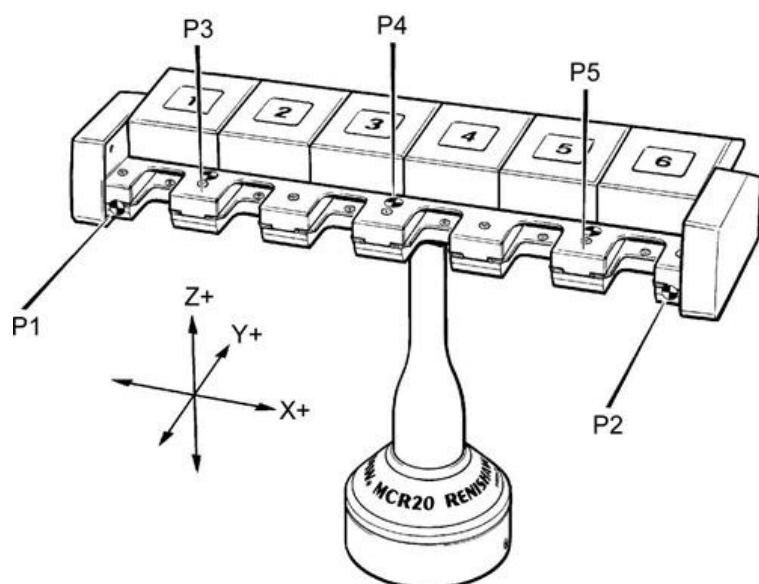
1. Rilevare i punti P3, P4 e P5. Usare questi tre punti per costruire un piano sull'asse Z per il rack.
2. Definire l'altezza dell'alloggiamento di tutte le porte con la seguente formula:

{Z valore del piano P3/P4/P5 - L (20 mm) - R (1 mm) - 21,25 mm}

dove L = lunghezza dello stilo

Manuale d'uso del sistema TP20

www.renishaw.it



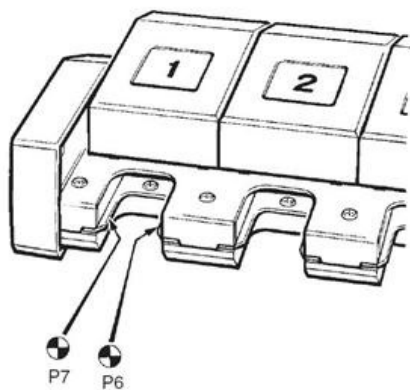
Definizione del centro dell'alloggiamento per la porta 1

Per definire il centro dell'alloggiamento per la porta 1 (X1), procedere nel modo descritto di seguito:

i **NOTA:** è possibile utilizzare il cono dello stilo per rilevare i punti P6 e P7.

1. Rilevare i punti P6 e P7.
2. Definire il centro dell'alloggiamento per la porta 1 (X1) con la seguente formula:

{punto centrale di P6/P7 = X1}



Manuale d'uso del sistema TP20

www.renishaw.it

Definizione del centro dell'alloggiamento per le porte da 2 a 6

Per definire il centro dell'alloggiamento per le porte da 2 (X2) a 6 (X6), eseguire i seguenti calcoli:

Centro alloggiamento, porta 2 (X2) = $X1 + 30$ mm


Centro alloggiamento, porta 3 (X3) = $X2 + 30$ mm

Centro alloggiamento, porta 4 (X4) = $X3 + 30$ mm

Centro alloggiamento, porta 5 (X5) = $X4 + 30$ mm

Centro alloggiamento, porta 6 (X6) = $X5 + 30$ mm

Definizione delle coordinate di destinazione dell'alloggiamento

 **AVVERTENZA:** i valori Y possono essere diversi per ciascuna porta se MCR20 non è allineato con gli assi della CMM.

Per definire le coordinate del centro dell'alloggiamento per le porte da 1 (X1) a 6 (X6), eseguire i seguenti calcoli:

Porta 1 = $X1+5$, Y, Z

Porta 2 = $X2+5$, Y, Z

Porta 3 = $X3+5$, Y, Z

Porta 4 = $X4+5$, Y, Z

Porta 5 = $X5+5$, Y, Z

Porta 6 = $X6+5$, Y, Z

Manuale d'uso del sistema TP20

www.renishaw.it

Montaggio di TCR20 sulla CMM

NOTA: Per ridurre la perdita di volume nella macchina, si consiglia di montare TCR20 quanto più vicino possibile al bordo periferico del campo operativo della CMM.

1. Fissare la base del rack al piano della CMM utilizzando l' apposita vite. In base alle dimensioni della vite, potrebbe essere necessaria anche una rondella.



2. Fissare il montante di TCR20 nella base e orientare il rack. Fissare il rack con un orientamento corretto, serrando i tre grani posizionati nella base.



Allineamento di TCR20 e routine di cambio

Le seguenti routine vengono gestite tramite UCCserver per TCR20:

- Routine di allineamento
- Routine di abbassamento e sollevamento
- Posizione di sicurezza

Funzionamento del prodotto

Alloggiamento e cambio dei moduli sonda



NOTE: lo switch di inibizione, presente nella relativa versione del corpo della sonda TP20 sarà attivato automaticamente dal campo magnetico al momento dell'avvicinamento al lato anteriore del rack di cambio modulo MCR20. La distanza minima dal rack di cambio modulo MCR20 per armare la sonda TP20, varia in base all'altezza.
Se si utilizzano stili lunghi inseriti in moduli sonda EM1 STD o EM2 STD, evitare di alloggiarli nelle porte 3 o 4 del rack MCR20.

Calcolo della distanza di sicurezza

La distanza di sicurezza consigliata, in caso di modulo sonda collegato, equivale allo spazio minimo dal centro della porta (sull'altezza di alloggiamento Z) in cui la sonda viene armata.

La distanza di sicurezza di qualsiasi porta (n) può essere calcolata con:

{X_n, Y_s, Z} dove Y_s = Y – 100 mm

Manuale d'uso del sistema TP20

www.renishaw.it

Alloggiamento di un modulo sonda

Per alloggiare un modulo, attenersi alla procedura descritta di seguito:

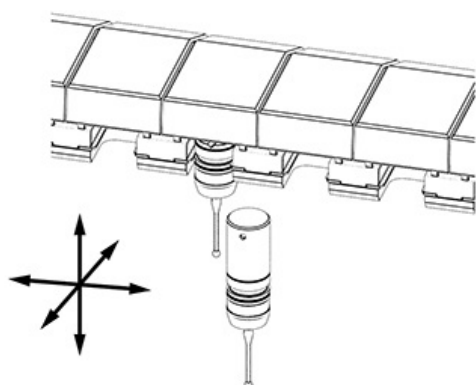
Passo 1. - Portarsi sulla distanza di sicurezza X_n, Y_s, Z per la porta libera (n).

Passo 2. - Spostarsi sulle coordinate di destinazione di alloggiamento della porta (n), lungo l'asse Y sull'altezza dell'alloggiamento (Z).

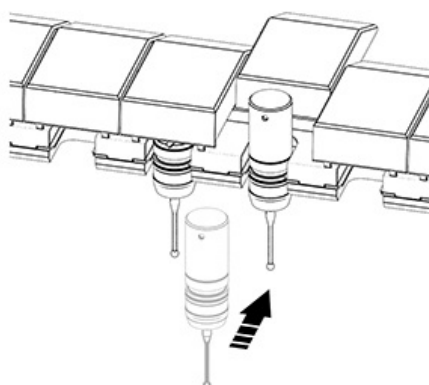
Passo 3. - Spostare verso l'alto fino all'altezza di rilascio Z_r , dove: $\{Z_r = Z + 3 \text{ mm}\}$

Passo 4. - Arretrare dalla coordinata di rilascio, mantenendo l'altezza di rilascio lungo l'asse Y in un punto sgombro degli sportelli della porta dove la sonda rimane. Tale punto viene definito "punto di arretramento" (RP) e le sue coordinate sono: $\{RP = X_n, Y_r, Z_r\}$ dove $Y_r = Y - 17,2 \text{ mm}$

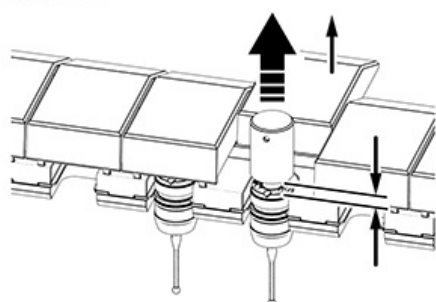
Passo 1



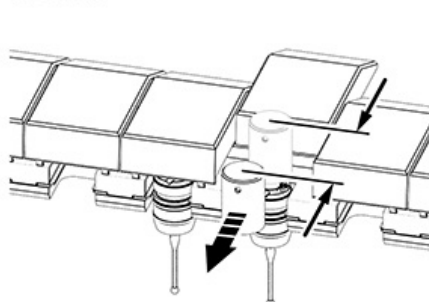
Passo 2



Passo 3



Passo 4



Manuale d'uso del sistema TP20

www.renishaw.it

Prelievo di un modulo sonda alloggiato

Per prelevare un modulo sonda alloggiato nel rack, attenersi alla procedura descritta di seguito:

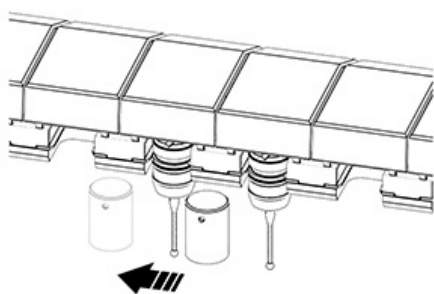
Passo 1. - Spostarsi lungo l'asse X nella direzione necessaria per arrivare alle coordinate del punto di arretramento della porta desiderata.

Passo 2. - Spostarsi lungo l'asse Y per rilasciare le coordinate sopra il centro della porta Xn, Y, Zr.

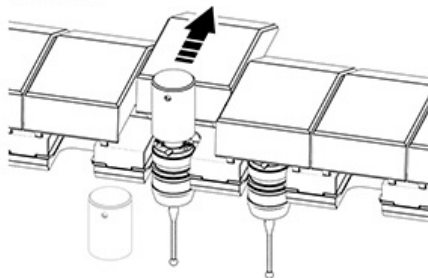
Passo 3. - Spostarsi in basso sulle coordinate di alloggiamento Xn, Y, Z per collegare il modulo sonda.

Passo 4. - Arretrare lungo l'asse Y fino alla posizione di sicurezza, sulle coordinate Xn, Ys, Z.

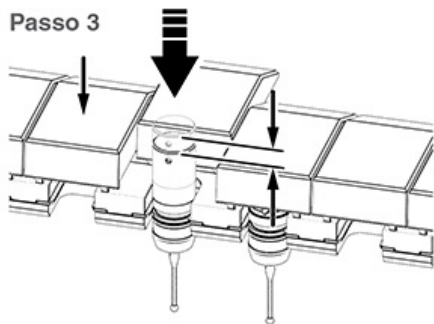
Passo 1



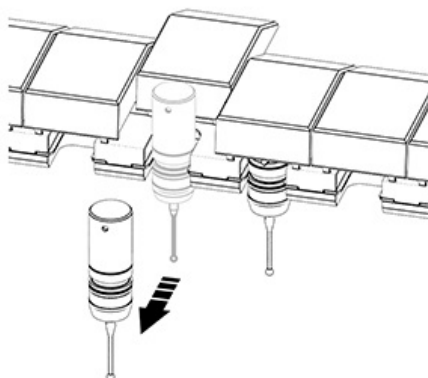
Passo 2



Passo 3



Passo 4



Manuale d'uso del sistema TP20

www.renishaw.it

Riepilogo della procedura di cambio modulo

Funzionamento	Asse X	asse Y	Asse Z
Posizione di sicurezza per la porta (n)	Xn	Ys	Z
Spostamento sulla posizione di alloggiamento	*	Y	*
Rilascio del modulo sonda	*	*	Zr
Spostamento sul punto di arretramento (RP)	*	Yr	*
Selezione della porta successiva (n)	Xn	*	*
Immissione della porta	*	Y	*
Spostamento sulla posizione di alloggiamento	*	*	Z
Spostamento sulla posizione di sicurezza	*	Ys	*

Xn = da X1 a X6 (selezionato dall'utente)

Ys = Y – 100 mm

Zr = Z + 3 mm

Yr = Y – 17,2 mm

* = Nessun cambiamento alle precedenti impostazioni del registro dell'asse

Manuale d'uso del sistema TP20

www.renishaw.it

Specifiche tecniche

Prestazioni di misura



NOTA: i dati di seguito sono stati ottenuti tramite misure con strumenti per test ad elevata accuratezza e potrebbero non rappresentare le effettive prestazioni ottenibili con una CMM. Per informazioni sull'accuratezza generale del sistema, consultare il fornitore della CMM.

Prestazioni con uno stilo lungo 10 mm

Tipo di modulo	Ripetibilità unidirezionale* (2σ)	Deviazione nella misura delle forme 2D (XY)*
LF	0,35 μm	± 0,6 μm
SF	0,35 μm	± 0,8 μm
MF	0,5 μm	± 1 μm
EF	0,65 μm	± 2 μm
6 vie	0,8 μm	± 1,5 μm
EM1 STD	0,35 μm	± 0,8 μm
EM2 STD	0,35 μm	± 0,8 μm

* Misurata con una velocità di trigger di 8 mm/s

Diametro della sfera dello stilo di prova 4 mm

Manuale d'uso del sistema TP20

www.renishaw.it

Forze di scansione e limiti di oltrecorsa

Tipo di modulo e lunghezza dello stilo	XY - forza di contatto (nominale sulla punta dello stilo)	Z - forza di contatto (nominale sulla punta dello stilo)	XY - forza di oltre corsa (massima sulla punta dello stilo)	+Z - forza di oltre corsa (massima sulla punta dello stilo)	XY** - scostamento di oltre corsa	+Z - scostamento di oltre corsa
LF 10 mm	0,055 N (5,5 gf)	0,65 N (65 gf)	0,09 N (9 gf)	1,15 N (115 gf)	±14°	3,1 mm
SF 10 mm	0,08 N (8 gf)	0,75 N (75 gf)	0,2 N - 0,3 N (20 gf - 30 gf)	3,5 N (350 gf)	±14°	4 mm
MF 25 mm	0,1 N (10 gf)	1,9 N (190 gf)	0,2 N - 0,4 N (20 gf - 40 gf)	7 N (700 gf)	±14°	3,7 mm
EF 50 mm	0,1 N (10 gf)	3,2 N (320 gf)	0,2 N - 0,5 N (20 gf - 50 gf)	10 N (1kgf)	±14°	2,4 mm
6 vie* 10 mm	0,14 N (14 gf)	1,6 N (160 gf)	0,25 N (25 gf)	2,5 N (250 gf)	±14°	3,6 mm
EM1 STD 10 mm	0,08 N (8 gf)	0,75 N (75 gf)	0,2 N - 0,3 N (20 gf - 30 gf)	3,5 N (350 gf)	±14°	4 mm
EM2 STD 10 mm	0,08 N (8 gf)	0,75 N (75 gf)	0,2 N - 0,3 N (20 gf - 30 gf)	3,5 N (350 gf)	±14°	4 mm

* 6 vie:

-Z - forza di oltre corsa (massima sulla punta dello stilo)	-Z** - scostamento di oltre corsa
1,6 N (160 gf)	1,5 mm



** NOTA: oltre tale valore, il modulo sonda potrebbe staccarsi.

Ripetibilità nel cambio modulo

Metodo per il cambio del modulo sonda	Ripetibilità
Cambio automatico	±0,5 µm
Cambio manuale	±1 µm

Manuale d'uso del sistema TP20

www.renishaw.it

Specifiche tecniche

TP20

Compatibilità prodotto	La sonda TP20 può essere usata con tutte le interfacce e le teste Renishaw compatibili con le sonde a contatto TP1, TP2 e TP6. TP20 è inoltre compatibile con prolunghe e adattatori delle serie PEL, PK, PAA e PEM.
Diametro	13,2 mm
Lunghezza - LF / SF / MF / EF	38 mm
Lunghezza - EM1 STD	88 mm
Lunghezza - EM2 STD	113 mm
Lunghezza - 6 vie	42 mm
Innesto sonda	Filettatura M8 x 1,25 x 5 mm
Innesto stilo	Filettatura M2 x 0,4
Direzioni di rilevamento - LF / SF / MF / EF / EM1 STD / EM2 STD	5 vie ($\pm X$, $\pm Y$, + Z)
Direzioni di rilevamento - 6 vie	6 vie ($\pm X$, $\pm Y$, $\pm Z$)
Forza di estrazione modulo	Max. 10 N (1 kgf)
Protezione	IP30
Lunghezza del cavo	50 m con conduttori (24 awg)
Durata dei moduli sonda	25.000 cambi

MCR20

Lunghezza	200 mm
Larghezza	60 mm
Altezza	145 mm
Velocità di ingresso porta	Max 800 mm/s
Orientamento del montaggio	Non adatto per operazioni in orizzontale con le porte orientate verticalmente
Oltrecurso asse Y	Attacco con cardini rimovibili dalla base Corsa 55 mm ad altezza porta
Oltrecurso asse Z	Gruppo di attacco con cardini per la porta Corsa 90° sull'asse -Z
Intervallo di inibizione	100 mm dal centro della porta

Manuale d'uso del sistema TP20

www.renishaw.it

TCR20

Larghezza	200 mm (7,87 pollici)
Profondità	57 mm (2,24 pollici)
Diametro base	50 mm
Altezza alla sommità del rack	186 mm (7,32 pollici)
Altezza alla parte inferiore delle porte	159 mm (6,26 pollici)
Velocità di ingresso porta	Max 800 mm/s
Orientamento del montaggio	Porte solo in posizione orizzontale
Manufatto di correzione punta	Gruppo centro rack
Oltrecorsa	Superfluo - protezione fornita dalla testa PH20
Intervallo di inibizione	Superfluo - fornita dal controllo UCC

Manuale d'uso del sistema TP20

www.renishaw.it

Guida alle applicazioni

Selezione del modulo sonda

Per ottenere prestazioni ottimali dalla sonda TP20, è importante selezionare il modulo più adatto all'applicazione. Nella scelta del modulo da utilizzare, prendere in considerazione i seguenti fattori:

- La massa del gruppo stilo e il suo centro di gravità - si consiglia di utilizzare sempre lo stilo più corto possibile
- L'orientamento del corpo della sonda
- I livelli di accelerazione e vibrazione a cui viene sottoposta la sonda TP20 possono variare in base al tipo di CMM e alla velocità di spostamento

Con la sonda TP20 si possono utilizzare i moduli riportati di seguito. Ogni modulo riporta sull'anello anteriore una chiara indicazione del tipo e include un anello colorato che aiuta il riconoscimento:

- Modulo a forza ridotta (LF) anello verde
- Modulo a forza standard (SF) anello nero
- Modulo a forza media (MF) anello grigio
- Modulo a forza potenziata (EF) anello marrone
- modulo a 6 vie (6W) anello blu
- Modulo EM1 STD anello nero
- Modulo EM2 STD anello nero



NOTA: si consiglia di utilizzare sempre un modulo a forza standard, a meno che il tipo di applicazione oppure l'accelerazione o le vibrazioni non causino delle false attivazioni della sonda TP20.

Modulo a bassa forza

Il modulo a bassa forza è identificato da un anello verde e risulta adatto per applicazioni che richiedono una forza di trigger ridotta, come nel caso delle guarnizioni di gomma.

Modulo a forza standard

I moduli sonda a forza standard (SF, EM1 STD e EM2 STD) sono identificati da un anello nero e risultano adatti per la maggior parte delle applicazioni.

Modulo a forza media

Il modulo sonda a forza media è identificato da un anello grigio e va utilizzato in applicazioni che richiedono una forza di trigger superiore rispetto al normale.

Modulo ad alta forza

Il modulo sonda a forza potenziata è identificato da un anello marrone. In genere, questo modulo viene utilizzato solo con stili di grandi dimensioni e nei casi di falsi trigger, dovuti a vibrazioni e accelerazioni della macchina, che impediscano l'uso dei moduli a forza standard o media.

Modulo a 6 vie

Il modulo sonda a 6 vie è identificato da un anello blu. Si tratta di un modulo studiato per operare in 6 direzioni, nel caso in cui sia necessario

Manuale d'uso del sistema TP20

www.renishaw.it

effettuare misure sull'asse -Z, come nel caso dei sottosquadra.

Selezione dello stilo



NOTA: la scelta dello stilo più adatto a una determinata applicazione costituisce un fattore fondamentale per ottenere prestazioni ottimali dalla sonda. Per ulteriori informazioni sulla serie completa di stili Renishaw, consultate l'opuscolo dedicato agli stili e agli accessori Renishaw (H 1000-3200), che può essere ordinato presso il più vicino rivenditore Renishaw o scaricato direttamente dal sito Web www.renishaw.com.

In base agli elementi che si devono misurare, utilizzare sempre lo stilo più corto possibile e quello che garantisce la massima rigidità. Fattori che incidono sulla rigidità:

- i giunti dello stilo tendono a ridurre la rigidità e per tale ragione il loro utilizzo va ridotto al minimo
- i diametri dello stilo dipendono dal diametro della punta della sfera dello stilo
- il materiale dello stilo che può essere acciaio inox, ceramica o fibra di grafite (GF)

Inoltre, è importante controllare che il diametro della sfera dello stilo sia quanto maggiore possibile, in base alle esigenze di misura. In questo modo si garantisce la massima rigidità allo stilo e si riduce la sua sensibilità alle irregolarità e alla finitura della superficie da ispezionare.

La sonda TP20 ha un design modulare e, per tale ragione, nella scelta e nell'utilizzo degli stili è necessario seguire alcuni criteri particolari:

- Operare esclusivamente all'interno dei limiti degli stili consigliati per ciascun modulo (vedere Limiti consigliati per gli stili)
- Utilizzare sempre lo stilo più corto possibile
- Se si utilizzano stili più grandi di quelli consigliati, effettuare dei test per valutare gli effetti sulle prestazioni di misura
- Per ridurre la massa degli stili, utilizzare steli in ceramica o fibra di grafite (GF)

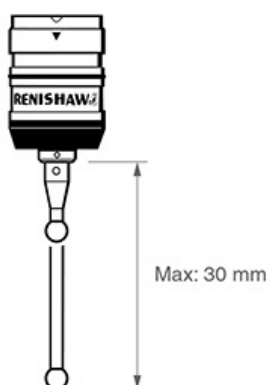
Limiti consigliati per lo stilo

Data la struttura modulare della sonda TP20, si consiglia di applicare i limiti indicati nelle figure di seguito per la scelta degli stili da utilizzare.

Modulo a bassa forza

Per il modulo a bassa forza si consigliano i seguenti limiti di stili:

- Stili in acciaio e carburo lunghi fino a 30 mm
- Evitare stili a stella o a gomito



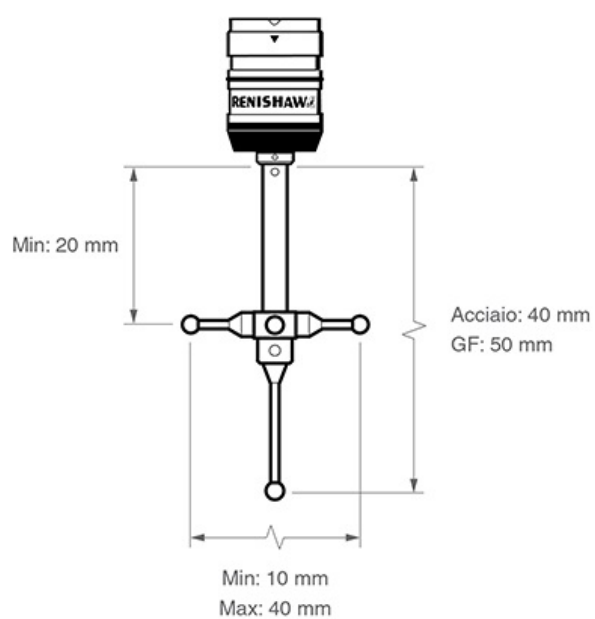
Manuale d'uso del sistema TP20

www.renishaw.it

Modulo a forza standard

I moduli sonda a forza normale (SF, EM1 STD e EM2 STD) possono essere utilizzati con gli stili seguenti:

- Stili in acciaio e carburo lunghi fino a 40 mm
- Stili Renishaw in fibra di grafite (GF) lunghi fino a 50 mm.
- Stili a stella e a gomito con correzione fino a 20 mm.



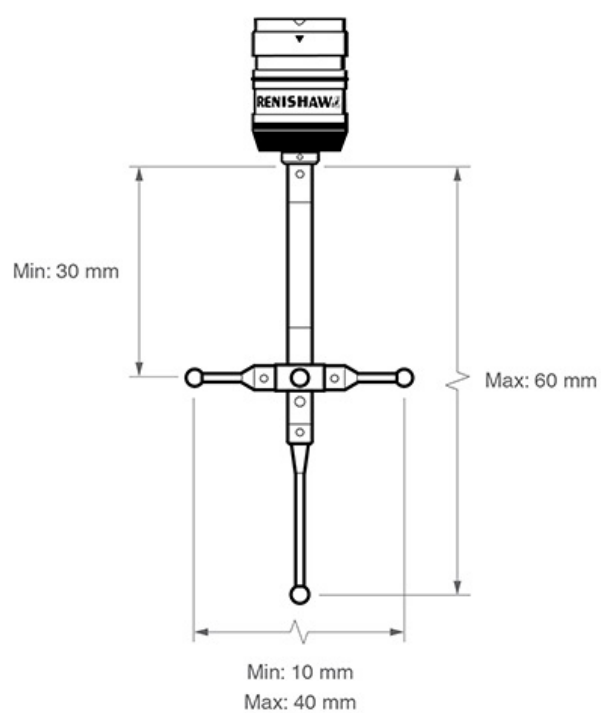
Manuale d'uso del sistema TP20

www.renishaw.it

Moduli a forza media e potenziata

Per i moduli a forza media e potenziata si consigliano i seguenti limiti di stili:

- Tutti gli stili lunghi fino a 60 mm
- Stili a stella e a gomito con correzione fino a 20 mm.



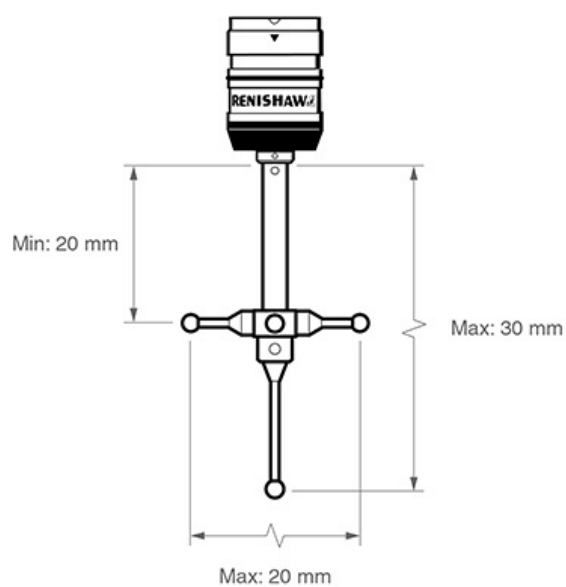
Manuale d'uso del sistema TP20

www.renishaw.it

Modulo a 6 vie

Di seguito sono indicati i limiti consigliati per gli stili per i moduli sonda a 6 vie:

- Tutti gli stili lunghi fino a 30 mm
- Stili a stella e a gomito con correzione fino a 10 mm.

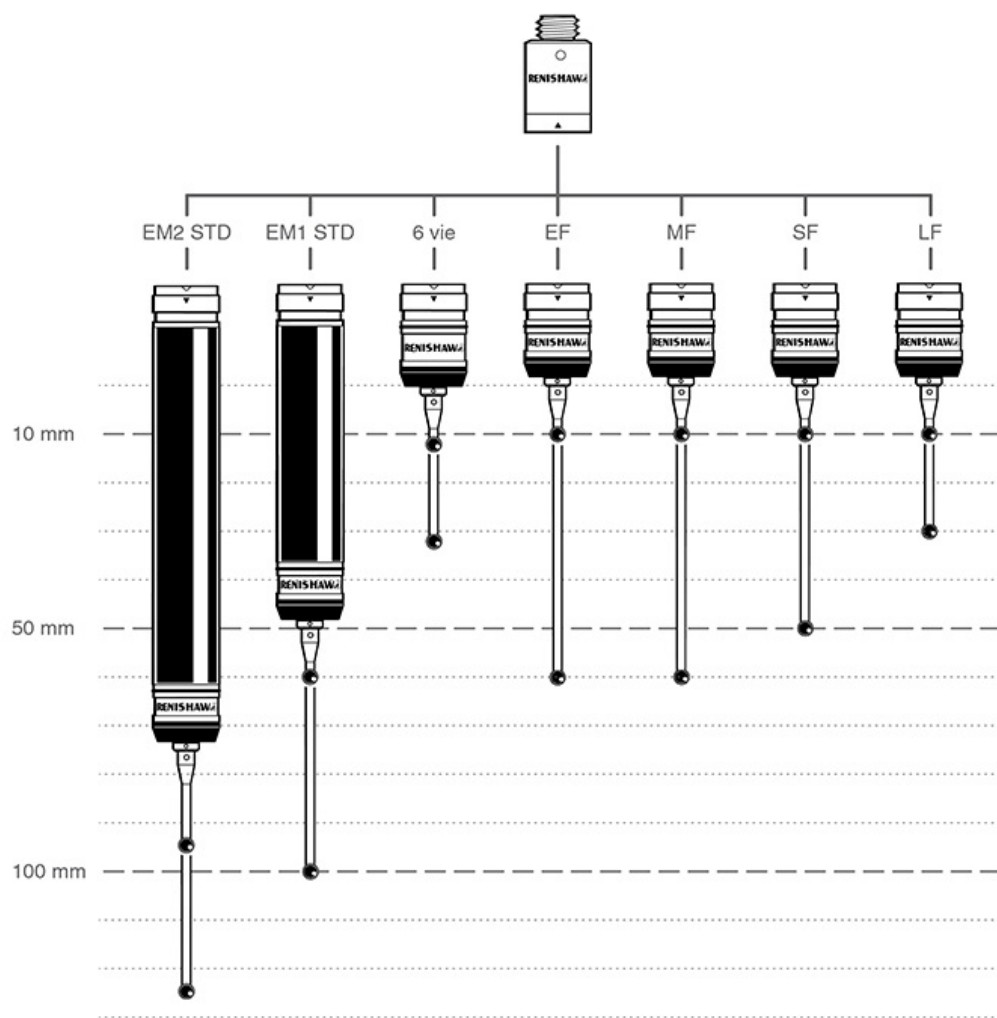


Manuale d'uso del sistema TP20

www.renishaw.it

Raffronto fra le lunghezze degli stili

Nella figura seguente viene fornito un confronto fra le lunghezze massime e minime degli stili da utilizzare con ciascun modulo sonda:



Manuale d'uso del sistema TP20

www.renishaw.it

Manutenzione



NOTA: gli interventi di manutenzione sul sistema TP20 sono limitati alla pulizia regolare dei giunti cinematici incorporati sul corpo sonda e sui moduli. Nella confezione delle sonde TP20 è incluso un kit di pulizia Renishaw CK200

contenente un materiale speciale che consente di rimuovere in modo efficace gli agenti contaminanti dagli alloggiamenti della sfera di precisione e dalle scanalature a V, dai contatti elettrici e dai magneti permanenti dei giunti cinematici.



NOTA: per l'utilizzo del sistema TP20 in ambienti soggetti ad inquinanti sospesi nell'aria, l'operatore dovrà determinare la frequenza degli interventi atti a garantire la pulizia dei giunti cinematici.

Il meccanismo dei giunti cinematici ha una buona tolleranza alle polveri non metalliche, ma controlli regolari e una pulizia costante con i prodotti forniti contribuiranno a garantire prestazioni ottimali. Il kit di pulizia include tutte le istruzioni per l'uso. Se necessario, è possibile contattare il fornitore e ordinare kit sostitutivi (numero codice Renishaw A-1085-0016).

Quando non sono installati nella sonda, i moduli devono essere tenuti nei rack per MCR20, TCR20 o MSR1 oppure nelle apposite scatole per evitare possibili contaminazioni.

Per maggiori dettagli sulla Renishaw nel mondo, visitate il nostro sito www.renishaw.it/contact