

Encoder angolare QUANTiC™ RESM40



Pagina lasciata intenzionalmente vuota.

Sommario

Note legali	4
Conservazione e utilizzo	8
Schema per l'installazione del lettore QUANTiC	10
Schema di installazione dell'anello RESM40 con sezione "A"	11
Schema di installazione dell'anello RESM40 con sezione "B"	13
Opzioni di montaggio per l'anello RESM40	14
Anello con sezione "A" per il montaggio di RESM40 su cono	15
Specifiche dell'albero conico	16
Montaggio dell'anello	17
Montaggio a interferenza degli anelli RESM40 con sezione "A" e "B"	19
Montaggio dell'anello	20
Guida rapida al lettore QUANTiC	21
Montaggio e allineamento del lettore	22
Calibrazione del sistema	24
Ripristino delle impostazioni di fabbrica	25
Attivazione e disattivazione del controllo automatico del guadagno (AGC)	25
Risoluzione dei problemi	26
Segnali in uscita	29
Velocità	32
Collegamenti elettrici	33
Specifiche delle uscite	35
Specifiche generali	37
Specifiche dell'anello RESM40	38

Note legali

Brevetti

Le caratteristiche dei sistemi QUANTiC™ e RESM40 di Renishaw sono il soggetto dei seguenti brevetti e richieste di brevetto:

EP1173731	US6775008	JP4750998	CN100543424	EP1766334
JP4932706	US7659992	CN100507454	EP1766335	IN281839
JP5386081	US7550710	CN101300463	EP1946048	JP5017275
US7624513	CN101310165	EP1957943	US7839296	CN108351229
EP3347681	JP2017042570	KR20180052676	US20180216972	WO2017203210
EP1094302	JP5442174	US6481115	CN1293983	EP10297440
GB2397040	JP4813018	US7723639	CN1314511	EP1469969
EP2390045	JP5002559	US8987633	US8466943	US7367128
JP4423196				

Termini, condizioni e garanzie


A meno che non sia stato separatamente concordato e firmato un contratto scritto fra Renishaw e l'utente, le apparecchiature e/o i software venduti sono soggetti ai Termini e alle condizioni standard di Renishaw, forniti insieme all'apparecchiatura e/o al software o disponibili su richiesta presso la sede Renishaw di zona.

Renishaw fornisce una garanzia per le proprie apparecchiature e/o software (secondo quanto riportato nei termini e nelle condizioni standard), purché questi vengano installati e utilizzati con le precise modalità indicate nella documentazione Renishaw associata alle apparecchiature in questione. Per informazioni dettagliate sulla garanzia, leggere i Termini e le condizioni standard.

Le apparecchiature e/o i software acquistati presso fornitori di terze parti sono soggetti a termini e condizioni separati, che devono essere allegati all'apparecchiatura o al software. Per maggiori informazioni, contattare il fornitore di terze parti.

Dichiarazione di conformità

Con la presente, Renishaw plc dichiara che l'encoder QUANTiC conforme ai requisiti essenziali e ai principali articoli:

- delle direttive UE applicabili 

Il testo completo della dichiarazione di conformità CE è disponibile nel sito:
www.renishaw.it/productcompliance.

Uso previsto

L'encoder QUANTiC misura la posizione e invia i dati a un'unità o a un controllo, per le applicazioni che richiedono controllo del movimento. Tutte le operazioni di installazione, utilizzo e manutenzione devono essere svolte secondo quanto indicato nella documentazione fornita da Renishaw e in modo conforme ai Termini e condizioni standard della Garanzia e di tutte le norme di legge applicabili.

Ulteriori informazioni

Ulteriori informazioni sugli encoder della serie QUANTiC sono riportate nella scheda tecnica del sistema QUANTiC™ (codice Renishaw: L-9517-9781), nella scheda tecnica di *Advanced Diagnostic Tool ADTi-100* (codice Renishaw: L-9517-9722), nella Guida all'uso di *Advanced Diagnostic Tool ADTi-100 e del software ADT View* (codice Renishaw: M-6195-9415) e nella Guida rapida di *Advanced Diagnostic Tool ADTi-100 e del software ADT View* (codice Renishaw: M-6195-9323). Questi documenti possono essere scaricati dal sito Web www.renishaw.it/quanticdownloads e sono inoltre disponibili presso i rappresentanti Renishaw di zona.

Imballaggio

La confezione dei nostri prodotti contiene i seguenti materiali riciclabili.

Componente della confezione	Materiale	ISO 11469	Guida al riciclo
Scatola esterna	Cartone	Non applicabile	Riciclabile
	Polipropilene	PP	Riciclabile
Inserti	Polietilene a bassa densità	LDPE	Riciclabile
	Cartone	Non applicabile	Riciclabile
Sacchetti	Sacchetto in polietilene ad alta densità	HDPE	Riciclabile
	Polietilene metallizzato	PE	Riciclabile

Regolamento REACH

Le informazioni richieste dall'articolo 33(1) del regolamento (CE) N. 1907/2006 ("REACH") relativa ai prodotti contenenti sostanze estremamente preoccupanti (SVHC) sono disponibili al seguente indirizzo:

www.renishaw.it/REACH.

Smaltimento di apparecchiature elettriche ed elettroniche



L'utilizzo di questo simbolo sui prodotti Renishaw e/o sulla documentazione di accompagnamento indica che il prodotto non deve essere smaltito nella spazzatura generica. L'utente finale è responsabile di smaltire il prodotto presso un punto di raccolta WEEE (smaltimento di componenti elettrici ed elettronici) per consentirne il riutilizzo o il riciclo. Lo smaltimento corretto del prodotto consentirà di recuperare risorse preziose e contribuirà alla salvaguardia dell'ambiente. Per ulteriori informazioni, contattare l'ente locale per lo smaltimento rifiuti oppure un distributore Renishaw.

Avvisi sul software QUANTiC

Licenze per terze parti

Il prodotto QUANTiC incorpora un software (firmware) al quale si applicano i seguenti avvisi:

Copyright © 2009 - 2013 ARM LIMITED

All rights reserved.

This Redistribution and use in source and binary forms, with or without modification, are permitted provided that the following conditions are met:

- Redistributions of source code must retain the above copyright notice, this list of conditions and the following disclaimer.
- Redistributions in binary form must reproduce the above copyright notice, this list of conditions and the following disclaimer in the documentation and/or other materials provided with the distribution.
- Neither the name of ARM nor the names of its contributors may be used to endorse or promote products derived from this software without specific prior written permission.

THIS SOFTWARE IS PROVIDED BY THE COPYRIGHT HOLDERS AND CONTRIBUTORS "AS IS" AND ANY EXPRESS OR IMPLIED WARRANTIES, INCLUDING, BUT NOT LIMITED TO, THE IMPLIED WARRANTIES OF MERCHANTABILITY AND FITNESS FOR A PARTICULAR PURPOSE ARE DISCLAIMED. IN NO EVENT SHALL COPYRIGHT HOLDERS AND CONTRIBUTORS BE LIABLE FOR ANY DIRECT, INDIRECT, INCIDENTAL, SPECIAL, EXEMPLARY, OR CONSEQUENTIAL DAMAGES (INCLUDING, BUT NOT LIMITED TO, PROCUREMENT OF SUBSTITUTE GOODS OR SERVICES; LOSS OF USE, DATA, OR PROFITS; OR BUSINESS INTERRUPTION) HOWEVER CAUSED AND ON ANY THEORY OF LIABILITY, WHETHER IN CONTRACT, STRICT LIABILITY, OR TORT (INCLUDING NEGLIGENCE OR OTHERWISE) ARISING IN ANY WAY OUT OF THE USE OF THIS SOFTWARE, EVEN IF ADVISED OF THE POSSIBILITY OF SUCH DAMAGE.

Copyright © NXP Semiconductors, 2012

All rights reserved.

Software that is described herein is for illustrative purposes only which provides customers with programming information regarding the LPC products.

This software is supplied "AS IS" without any warranties of any kind, and NXP Semiconductors and its licensor disclaim any and all warranties, express or implied, including all implied warranties of merchantability, fitness for a particular purpose and non-infringement of intellectual property rights.

- NXP Semiconductors assumes no responsibility or liability for the use of the software, conveys no license or rights under any patent, copyright, mask work right, or any other intellectual property rights in or to any products.
- NXP Semiconductors reserves the right to make changes in the software without notification.
- NXP Semiconductors also makes no representation or warranty that such application will be suitable for the specified use without further testing or modification.

Permission to use, copy, modify, and distribute this software and its documentation is hereby granted, under NXP Semiconductors' and its licensor's relevant copyrights in the software, without fee, provided that it is used in conjunction with NXP Semiconductors microcontrollers. This copyright, permission, and disclaimer notice must appear in all copies of this code.

Informativa del governo USA

NOTICE TO UNITED STATES GOVERNMENT CONTRACT AND PRIME CONTRACT CUSTOMERS

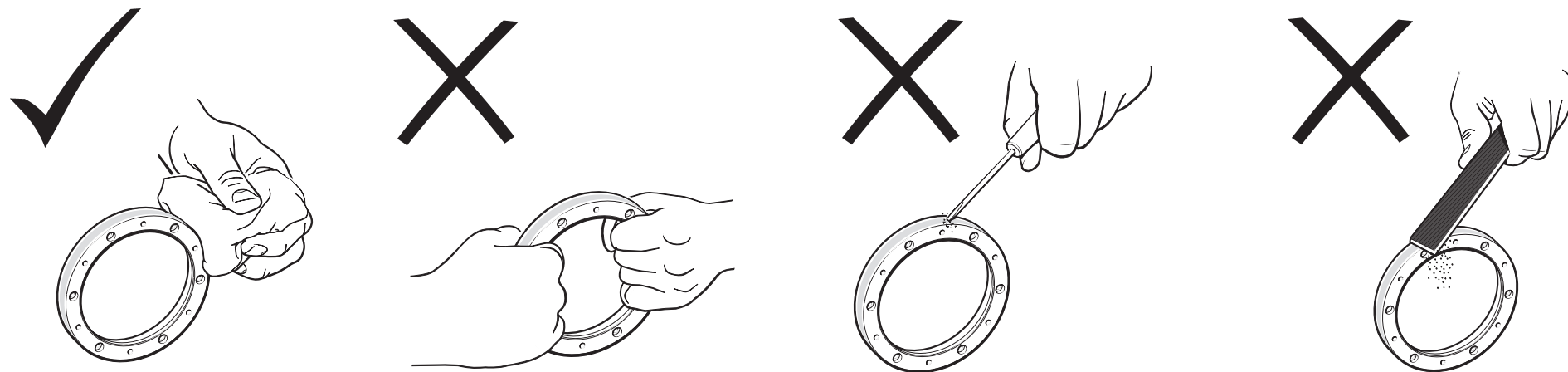
This software is commercial computer software that has been developed by Renishaw exclusively at private expense. Notwithstanding any other lease or licence agreement that may pertain to, or accompany the delivery of, this computer software, the rights of the United States Government and/or its prime contractors regarding its use, reproduction and disclosure are as set forth in the terms of the contract or subcontract between Renishaw and the United States Government, civilian federal agency or prime contractor respectively. Please consult the applicable contract or subcontract and the software licence incorporated therein, if applicable, to determine your exact rights regarding use, reproduction and/or disclosure.

Contratto di licenza fra Renishaw e l'utente finale (EULA)

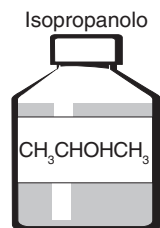
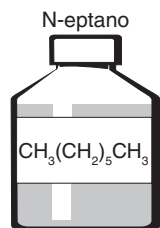
Il software Renishaw viene fornito in licenza, secondo i termini previsti dalla licenza Renishaw, reperibile nel sito: www.renishaw.it/legal/softwareterms.

Conservazione e utilizzo

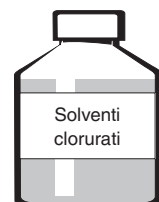
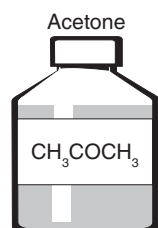
QUANTiC è un encoder ottico senza contatto che garantisce una buona immunità contro contaminanti quali polvere, ditate e oli leggeri. Comunque, in ambienti aggressivi come quello della macchina utensile, è necessario prevedere protezioni che impediscano il contatto con lubrificanti e refrigerante



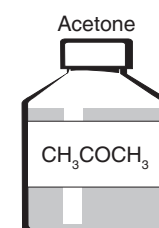
Anello e lettore

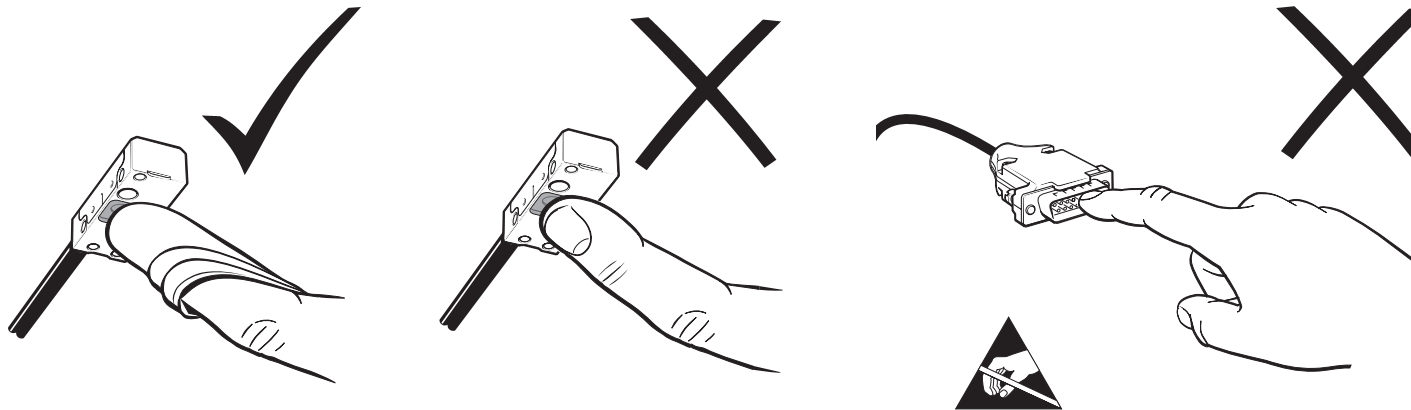


Solo anello



Solo lettore





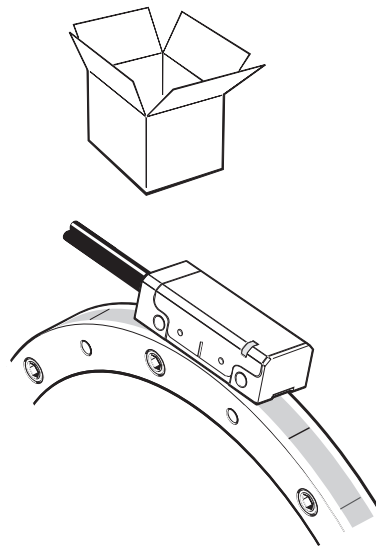
Temperatura

Stoccaggio

Sistema	Da -20 °C a +70 °C
---------	--------------------

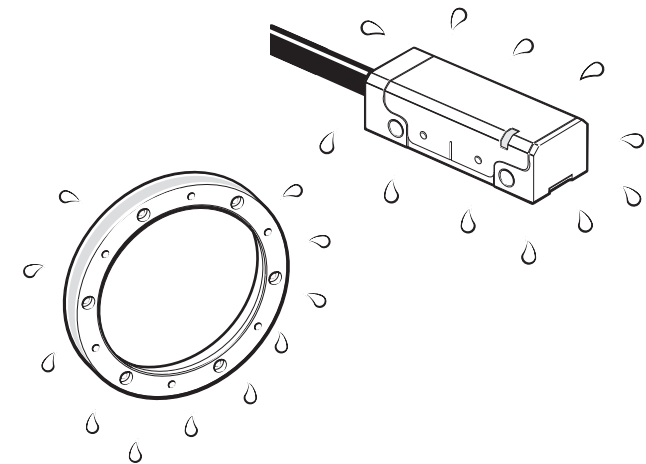
Funzionamento

Sistema	Da 0 a +70 °C
---------	---------------



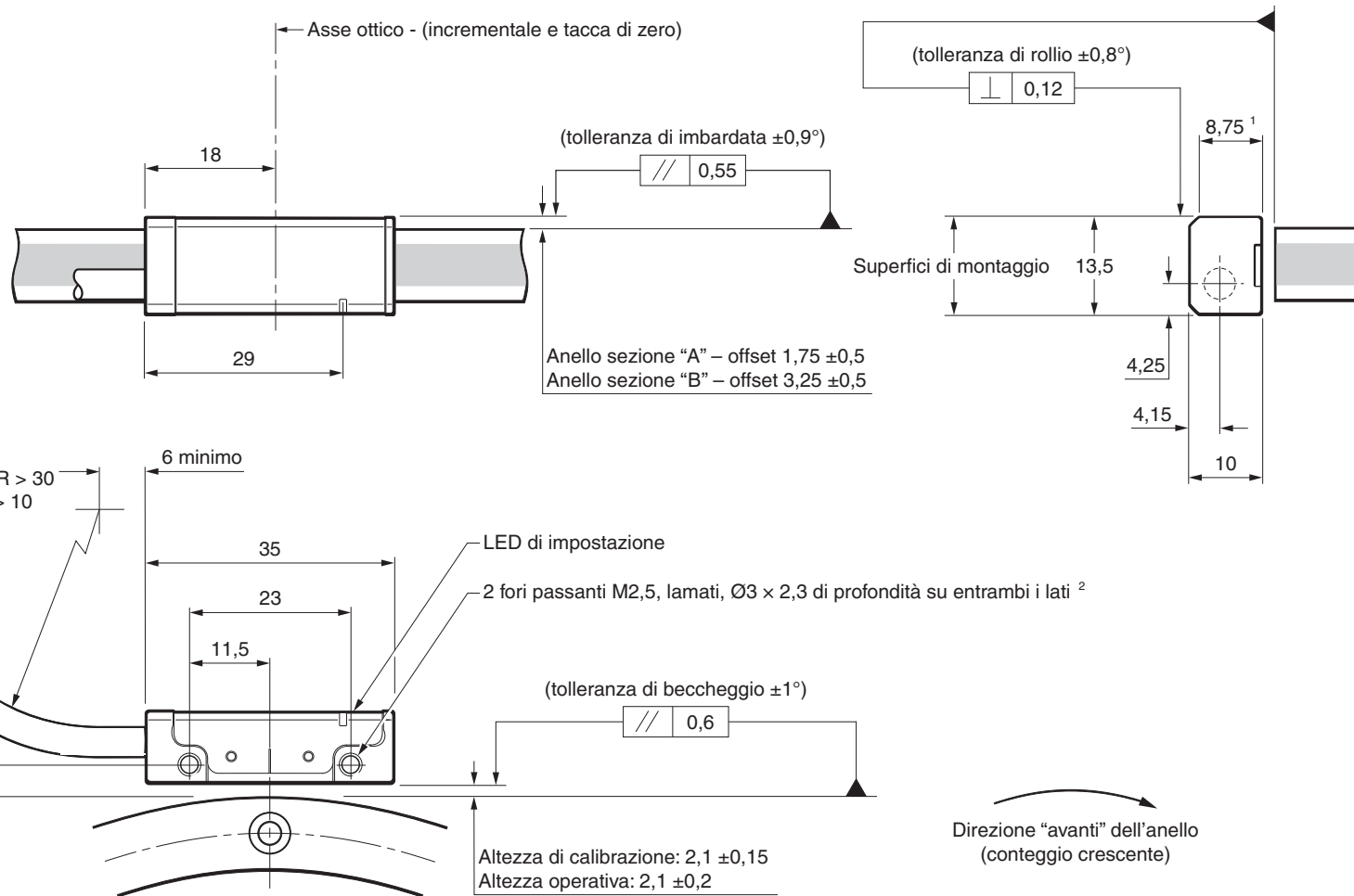
Umidità

95% di umidità relativa (senza condensa) conforme a IEC 60068-2-78



Schema per l'installazione del lettore QUANTiC

Le dimensioni e le tolleranze sono espresse in mm

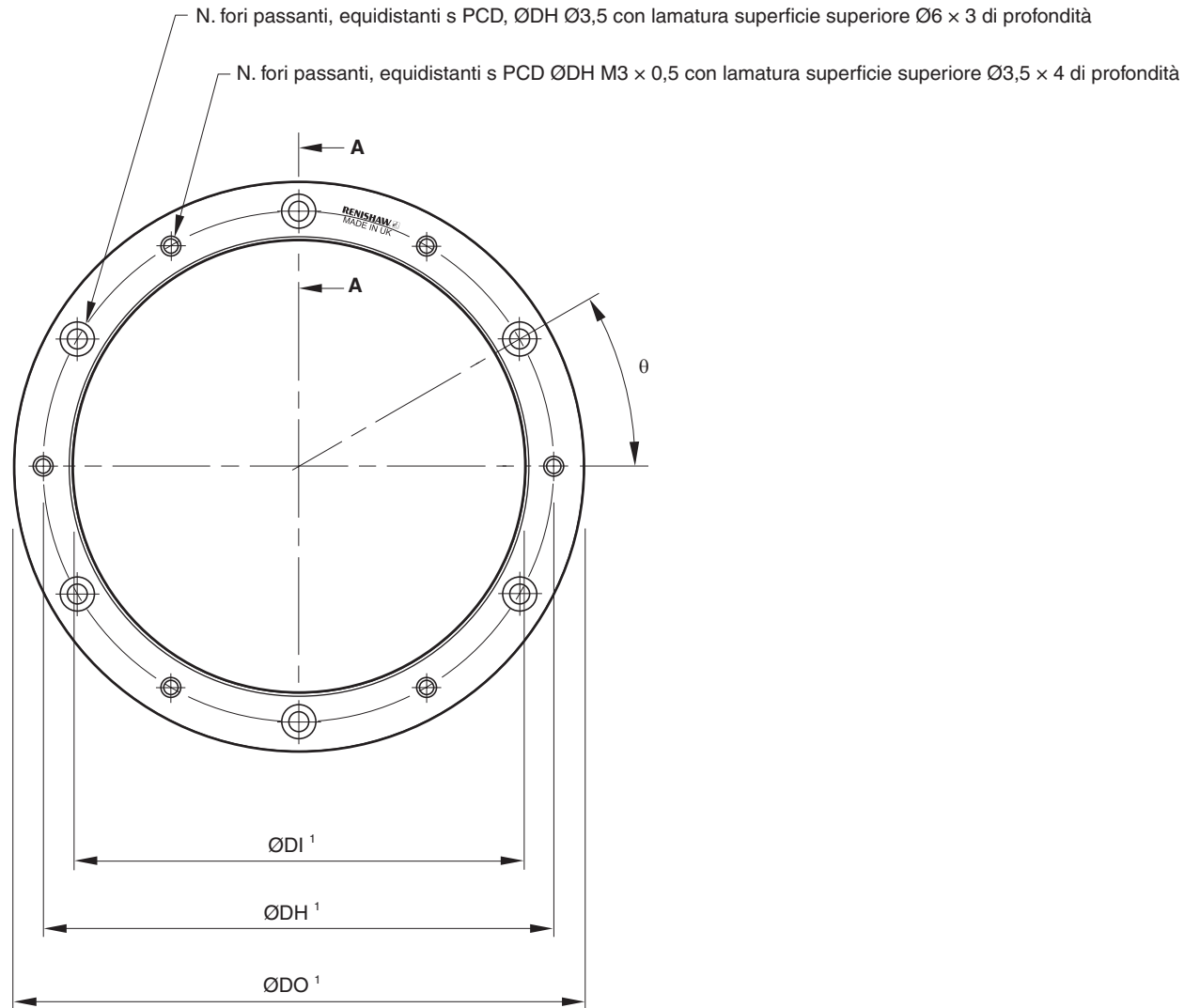


¹ Dimensioni delle superfici di montaggio.

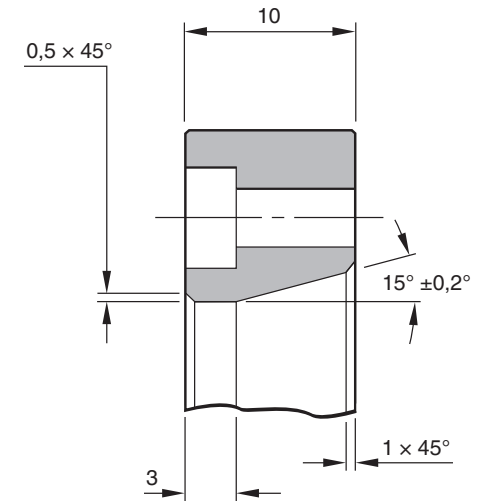
² La profondità di avvitamento consigliata è di almeno 5 mm (7,5 mm inclusa la lamatura). Si consiglia di serrare con una coppia compresa fra 0,25 e 0,4 Nm.

Schema di installazione dell'anello RESM40 con sezione "A"

Le dimensioni e le tolleranze sono espresse in mm



Sezione A-A



¹ Per informazioni sulle dimensioni e sul foro, vedere 'Dimensioni anello RESM40 con sezione "A"' a pagina 12.

Dimensioni anello RESM40 con sezione "A"

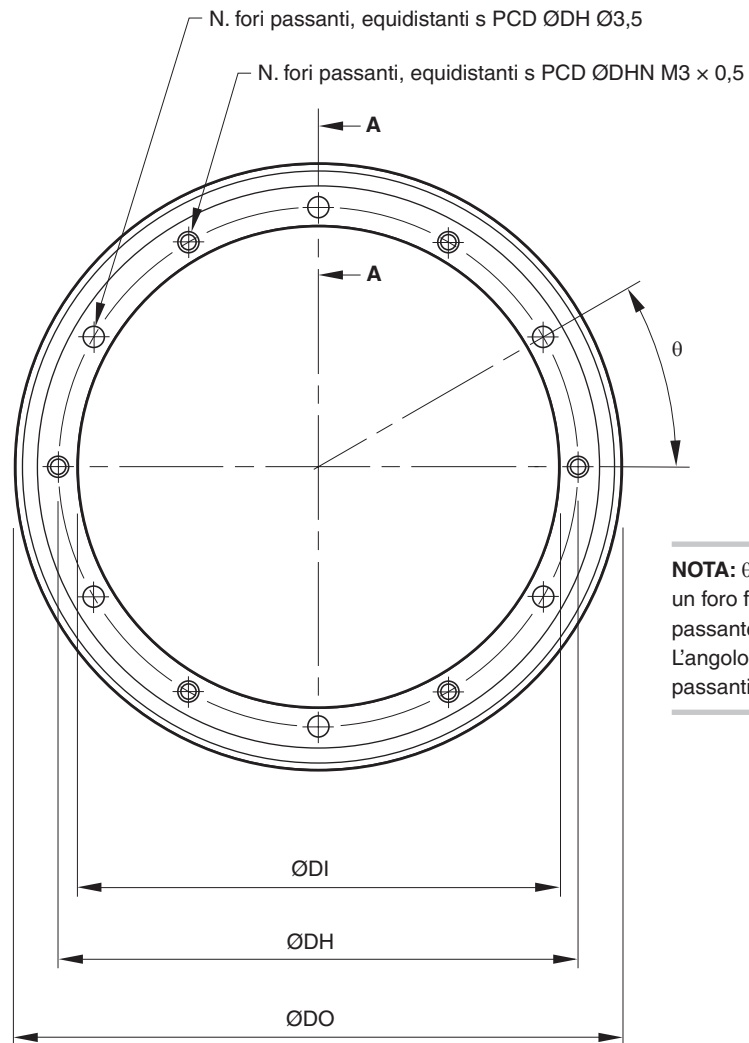
Diametro nominale esterno (mm)	Numero di linee	DO (mm)	DI (mm)	Fori di fissaggio			Modello di lettore
				DH (mm)	N	θ	
52	4 096	52,20 52,10	30,04 30,00	40	6	30°	Q4CL
57	4 500	57,35 57,25	37,04 37,00	47	6	30°	
75	5 920	75,40 75,30	55,04 55,00	65	6	30°	Q4CK
94	7 400	94,30 94,26	74,59 74,55	84,5	6	30°	
100	7 872	100,30 100,20	80,04 80,00	90	6	30°	
103	8 100	103,20 103,00	80,04 80,00	90	6	30°	
104	8 192	104,40 104,20	80,04 80,00	90	6	30°	
115	9 000	114,70 114,50	95,04 95,00	105	6	30°	
124	9 740	124,10 123,90	104,04 104,00	114	6	30°	

Diametro nominale esterno (mm)	Numero di linee	DO (mm)	DI (mm)	Fori di fissaggio			Modello di lettore
				DH (mm)	N	θ	
150	11 800	150,40 150,20	130,04 130,00	140	9	20°	Q4BJ
172	13 500	172,04 171,84	152,04 152,00	162	9	20°	
183	14 400	183,45 183,25	163,04 163,00	172	9	20°	
200	15 744	200,40 200,20	180,04 180,00	190	12	15°	
206	16 200	206,50 206,10	186,05 186,00	196	12	15°	
209	16 384	208,80 208,40	186,05 186,00	196	12	15°	
229	18 000	229,40 229,00	209,05 209,00	219	12	15°	
255	20 000	254,80 254,40	235,06 235,00	245	12	15°	
300	23 600	300,40 300,20	280,06 280,00	290	16	11,25°	
350	27 520	350,40 350,20	330,06 330,00	340	16	11,25°	
413	32 400	412,70 412,30	392,08 392,00	402	18	10°	
417	32 768	417,40 417,00	380,10 380,00	390	18	10°	
489 ¹	38 400	489,12 488,72	451,10 450,90	462	20	18°	
550	43 200	550,20 549,80	510,10 510,00	520	20	9°	

¹ L'anello da 489 mm non ha fori filettati.

Schema di installazione dell'anello RESM40 con sezione "B"

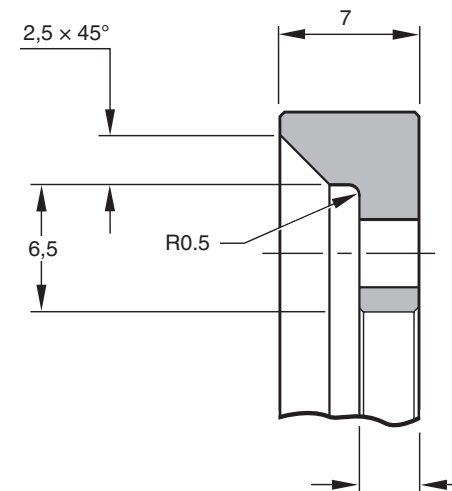
Le dimensioni e le tolleranze sono espresse in mm



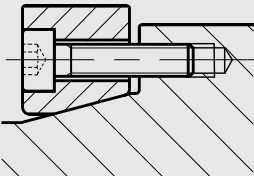
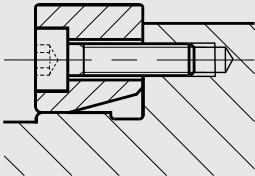
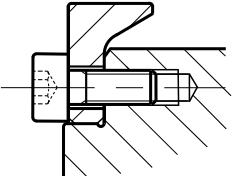
NOTA: θ è l'angolo fra un foro filettato e il foro passante adiacente. L'angolo fra due fori passanti è di 2θ.

Diametro nominale esterno (mm)	Numero di linee	DO (mm)	DI (mm)	Fori di fissaggio			Modello di lettore
				DH (mm)	N	θ	
52	4 096	52,20 52,10	32,04 32,00	38	6	30°	Q4CL
57	4 500	57,35 57,25	37,04 37,00	43	6	30°	
75	5 920	75,40 75,30	55,04 55,00	61	6	30°	Q4CK
100	7 872	100,30 100,20	80,04 80,00	86	6	30°	
115	9 000	114,70 114,50	95,04 95,00	101	6	30°	
150	11 800	150,40 150,20	130,04 130,00	136	9	20°	Q4BJ
165	12 960	165,10 164,90	145,04 145,00	151	9	20°	
200	15 744	200,40 200,20	180,04 180,00	186	12	15°	

Sezione A-A



Opzioni di montaggio per l'anello RESM40

	Montaggio conico	Accoppiamento con interferenza
Sezione "A"		
Sezione "B"	Non applicabile	
Note	<p>Consigliato per tutte le installazioni</p> <ul style="list-style-type: none"> • Semplifica le operazioni di regolazione. • Garantisce la migliore accuratezza. • Consente di compensare l'eccentricità. • Garantisce un'eccellente stabilità meccanica in caso di sbalzi termici, urti e vibrazioni. • Minimizza i costi di preparazione del substrato. 	<p>Installazione alternativa</p> <ul style="list-style-type: none"> • Non corregge l'eccentricità dell'albero di supporto

Anello con sezione “A” per il montaggio di RESM40 su cono

Pezzi richiesti:

- un anello RESM40 con sezione “A” adeguato (vedere ‘[Schema di installazione dell’anello RESM40 con sezione “A”](#)’ a pagina 11)
- numero appropriato di viti per le dimensioni dell’anello (vedere ‘[Schema di installazione dell’anello RESM40 con sezione “A”](#)’ a pagina 11)

NOTA: si consigliano viti di tipo M3 × 0,5: ISO 4762/DIN 912 (10,9 minimo)/ANSI B18.3.1M.

- Comparatore (DTI) e stilo con sfera in rubino
- Solventi idonei per la pulizia (vedere ‘[Conservazione e utilizzo](#)’ a pagina 8)
- Chiave a brugola
- Chiave dinamometrica

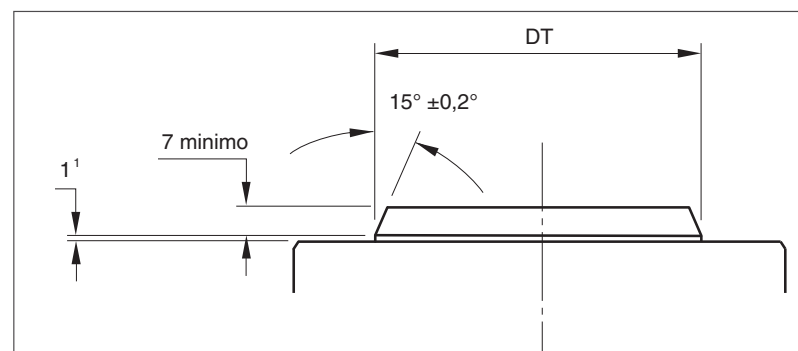
Pezzi facoltativi:

- Panni per la pulizia delle righe Renishaw (A-9523-4040)
- Panno che non rilasci fibre

Specifiche dell'albero conico

Rotondità consigliata per il cono:

Diametro (mm)	Valore rotondità (mm TIR)
≤ 115	0,025
Da 150 a 225	0,050
≥ 300	0,075



¹ Lasciare 2 mm solo per gli anelli da 417 mm, 489 mm e 550 mm.

Rotondità consigliata per il cono quando si utilizzano 2 lettori e un'unità DSI:

Diametro (mm)	Valore rotondità (mm TIR)
≤ 115	0,0125
Da 150 a 225	0,025
≥ 300	0,0375

Le dimensioni e le tolleranze sono espresse in mm

Diametro raccomandato per il cono (DT):

DO (mm)	DT (mm)
52	33,85 33,65
57	40,85 40,65
75	58,85 58,65
94	77,85 77,65
100	83,85 83,65
103	83,85 83,65
104	83,85 83,65
115	98,85 98,65
124	107,85 107,65
150	133,85 133,65
172	155,85 155,65

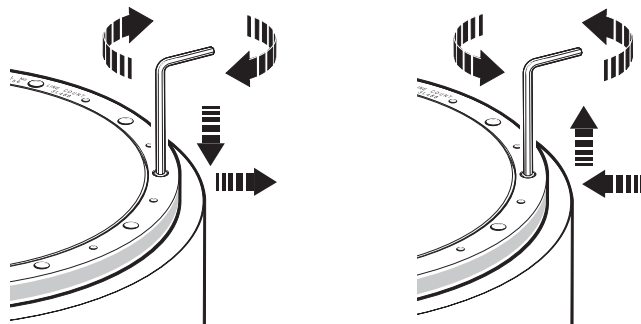
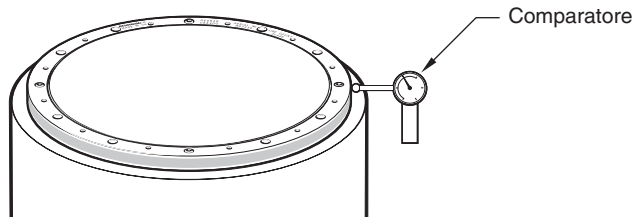
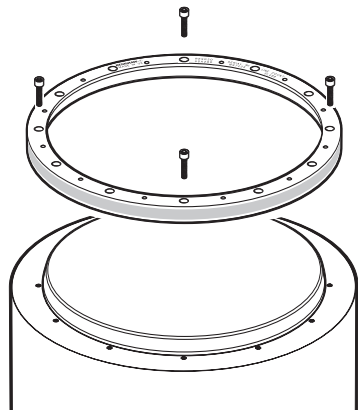
DO (mm)	DT (mm)
183	166,85 166,65
200	183,85 183,65
206	189,85 189,65
209	189,85 189,65
229	212,85 212,65
255	238,85 238,65
300	283,85 283,65
350	333,85 333,65
413	395,85 395,65
417	383,85 383,65
489	454,85 454,65
550	513,85 513,65

DO = Diametro nominale esterno.

Finitura di superficie consigliata ≤ Ra 1,2.

NOTA: si consiglia di utilizzare una superficie di montaggio con una finitura tornita piuttosto che rettificata.

Montaggio dell'anello



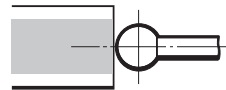
1. Rimuovere la pellicola protettiva dalla superficie dell'anello RESM40.
2. Pulire l'albero conico e il cono interno di RESM40, come indicato in 'Conservazione e utilizzo' a pagina 8
3. Inserire le prime viti:
 - Per gli anelli RESM40 con 6, 9 o 18 fori di montaggio, utilizzare 3 viti M3 equidistanziate.
 - Nel caso degli anelli RESM40 con 12, 16 o 20 fori di montaggio, utilizzare 4 viti M3 equidistanziate.

NOTA: non lubrificare le viti

4. Inserire le viti per collegare l'anello RESM40 all'albero, senza serrare eccessivamente, quindi allineare in modo approssimativo l'anello.
5. Stringere leggermente le viti. Utilizzare un comparatore per controllare lo spostamento radiale in corrispondenza delle viti.

NOTA: ignorare lo spostamento radiale nei tratti tra una vite e la successiva.

6. Utilizzare un comparatore con bassa forza per evitare di graffiare la superficie della riga. Come ulteriore precauzione contro i graffi, si consiglia l'uso di un comparatore con stilo a sfera di rubino.



7. Regolare le viti per ridurre l'intervallo di scostamento radiale. Durante la regolazione identificare la vite con il minore spostamento radiale e chiuderla cercando di portare lo spostamento a un valore medio tra il minimo e il massimo rilevati lungo la circonferenza.
8. Ripetere il punto 7 finché il comparatore resta in un campo di $\pm 5 \mu\text{m}$ in corrispondenza delle viti.

NOTE:

- potrebbe essere necessario allentare alcune viti e serrarne altre.
 - A questo punto, le viti dovrebbero risultare leggermente avvitate (meno di 0,5 Nm) per consentire l'ulteriore regolazione finale.
-

9. Inserire le viti successive:

- Nel caso degli anelli RESM40 con 6, 9 o 12 fori di montaggio, inserire tutte le viti M3 restanti.
- Per gli anelli RESM40 con 16 fori di montaggio, inserire 4 viti M3 equidistanziate.
- Per gli anelli RESM40 con 18 fori di montaggio, inserire 6 viti M3 equidistanziate.
- Per gli anelli RESM40 con 20 fori di montaggio, inserire 8 viti M3 equidistanziate (in quattro gruppi di due) fra le viti già presenti.

10. Come descritto nel punto 7, regolare tutte le viti già inserite, in modo che lo spostamento radiale in corrispondenza di ciascuna vite non sia superiore a $\pm 5 \mu\text{m}$.

11. Anche in questo caso le viti dovrebbero essere strette solo parzialmente (meno di 0,5 Nm).

NOTA: la coppia necessaria per raggiungere la tolleranza di spostamento radiale potrebbe risultare leggermente superiore nel passo 10 rispetto al passo 7. È normale.

12. Inserire le viti in tutti i fori restanti.

13. Ruotare l'anello RESM40, misurando lo spostamento radiale in corrispondenza di ciascuna vite.

14. Serrare la vite con lo scostamento radiale minimo fino a portarla allo scostamento radiale medio. Durante l'operazione, assicurarsi di non superare la coppia massima specificata.

Diametro (mm)	Intervallo consigliato per la coppia (Nm)
≤ 115	1,5 - 2,1
Da 150 a 255	0,8 - 1,1
Da 300 a 413	0,5 - 0,7
≥ 417	1,2 - 1,7

15. Ruotare ancora l'anello RESM40 e ricontrollare lo spostamento radiale in corrispondenza delle viti, serrando quelle con lo spostamento minimo fino a portarle al valore medio.

16. Ripetere il processo fino a quando lo scostamento radiale di tutte le viti non risulta entro $\pm 3 \mu\text{m}$ e la coppia rientra nell'intervallo specificato.

17. Un'eccessiva coppia di fissaggio può avere un leggero effetto negativo sull'accuratezza. Per ulteriori informazioni, contattare la più vicina sede Renishaw.

18. Pulire la riga utilizzando gli appositi panni Renishaw oppure un panno asciutto e pulito che non rilasci fibre.

Montaggio a interferenza degli anelli RESM40 con sezione “A” e “B”

Pezzi richiesti:

- un anello RESM40 adeguato, con sezione “A” o “B” (vedere ‘[Schema di installazione dell’anello RESM40 con sezione “A”](#)’ a pagina 11 oppure ‘[Schema di installazione dell’anello RESM40 con sezione “B”](#)’ a pagina 13)
- Numero di viti appropriato alle dimensioni dell’anello (vedere ‘[Schema di installazione dell’anello RESM40 con sezione “A”](#)’ a pagina 11 oppure ‘[Schema di installazione dell’anello RESM40 con sezione “B”](#)’ a pagina 13)

NOTA: si consigliano viti di tipo M3 × 0,5: ISO 4762/DIN 912 (minimo 10,9)/ANSI B18.3.1M.

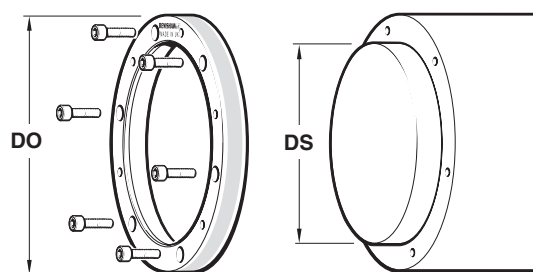
- Solventi idonei per la pulizia (vedere ‘[Conservazione e utilizzo](#)’ a pagina 8)
- Chiave a brugola
- Chiave dinamometrica

Pezzi facoltativi:

- Panni per la pulizia delle righe Renishaw (A-9523-4040)
- Panno che non rilasci fibre

Montaggio dell'anello

1. Rimuovere la pellicola protettiva dalla superficie dell'anello RESM40.
2. Pulire le superfici di montaggio dell'albero e di RESM40, seguendo le indicazioni fornite in 'Conservazione e utilizzo' a pagina 8.
3. Posizionare l'anello RESM40 sull'albero.



DO = Diametro nominale esterno.
DS = Diametro dell'albero consigliato per l'accoppiamento con interferenza.

4. Inserire le viti in tutti i fori di montaggio.
5. Serrare tutte le viti.
6. Pulire la riga utilizzando gli appositi panni Renishaw oppure un panno asciutto e pulito che non rilasci fibre.

NOTE: controllare che tutte le viti siano serrate a 1,6 Nm.

La profondità di avvitamento consigliata è 6 mm.

Per il montaggio degli anelli da 417, 489 e 550 mm usare sempre il montaggio conico.

DO (mm)	DS (mm)
52 ¹	30,033 30,017
57	37,033 37,017
75	55,039 55,020
94	74,589 74,570
100	80,045 80,023
103	80,045 80,023
104	80,045 80,023
115	95,045 95,023
124	104,045 104,023
150	130,052 130,027
165 ²	145,052 145,027

DO (mm)	DS (mm)
172	152,052 152,027
183	163,052 163,027
200	180,052 180,027
206	186,060 186,031
209	186,060 186,031
229	209,060 209,031
255	235,060 235,031
300	280,066 280,034
350	330,073 330,037
413	392,073 392,037

¹ Anello da 52 mm sezione "B" DS (mm) = $\frac{32,033}{32,017}$

² Disponibile solo come anello con sezione "B".

Guida rapida al lettore QUANTiC

Questa sezione è una guida rapida all'installazione del lettore QUANTiC. Per informazioni dettagliate sull'installazione del lettore, vedere le pagine 22 e 25 di questa guida. L'uso di Advanced Diagnostic Tool ADTi-100¹ (A-6165-0100) e del software ADT View² è facoltativo, ma può agevolare le operazioni di installazione e calibrazione.

INSTALLAZIONE

Verificare che la riga, le superfici di montaggio e la finestra ottica del lettore siano pulite e libere da ostruzioni.



Collegare il lettore alle elettroniche di ricezione e accenderlo. Il LED di impostazione del lettore inizia a lampeggiare.



Installare e allineare il lettore per aumentare al massimo l'ampiezza del segnale sull'intero asse di rotazione, come indicato dal LED (che deve lampeggiare con una luce verde).

CALIBRAZIONE

Alimentare il lettore per avviare la routine di calibrazione. Il LED lampeggia una volta con una luce blu.



Ruotare l'asse a velocità ridotta (< 100 mm/s), senza oltrepassare la tacca di zero, fino a quando il LED non produce due lampeggi blu.



Nessuna tacca di zero

Se non si usano tacche di zero, uscire dalla routine di calibrazione scollegando l'alimentazione. Il LED cessa di lampeggiare.



Tacca di zero

Spostare il lettore avanti e indietro sulla tacca di zero fino a quando il LED non smette di lampeggiare.



A questo punto, il sistema è calibrato e pronto per l'uso. Allo spegnimento, i valori di calibrazione e lo stato di AGC (controllo automatico del guadagno) e AOC (controllo automatico dell'offset), vengono salvati nella memoria non volatile del il lettore.

NOTA: se il processo di calibrazione non va a buon fine (il LED produce singoli lampeggiamenti blu), ripristinare le impostazioni di fabbrica (vedere 'Ripristino delle impostazioni di fabbrica' a pagina 25) e ripetere le routine di installazione e calibrazione.

¹ Per maggiori informazioni, vedere la guida all'uso di *Advanced Diagnostic Tool ADTi-100 e del software ADT View* (codice Renishaw M-6195-9415) e la guida rapida di *Advanced Diagnostic Tool ADTi-100 e del software ADT View* (codice Renishaw M-6195-9323).

² Il software può essere scaricato gratuitamente da www.renishaw.it/adt.

Montaggio e allineamento del lettore

Staffe di montaggio

La staffa deve avere una superficie di montaggio piana e dovrebbe essere regolabile per garantire la conformità alle tolleranze di installazione. Deve inoltre consentire la regolazione della distanza di lettura del lettore ed essere sufficientemente rigida da evitare deflessioni o vibrazioni del lettore durante il funzionamento.

Impostazione del lettore

Verificare che la riga, le superfici di montaggio e la finestra ottica del lettore siano pulite e libere da ostruzioni.

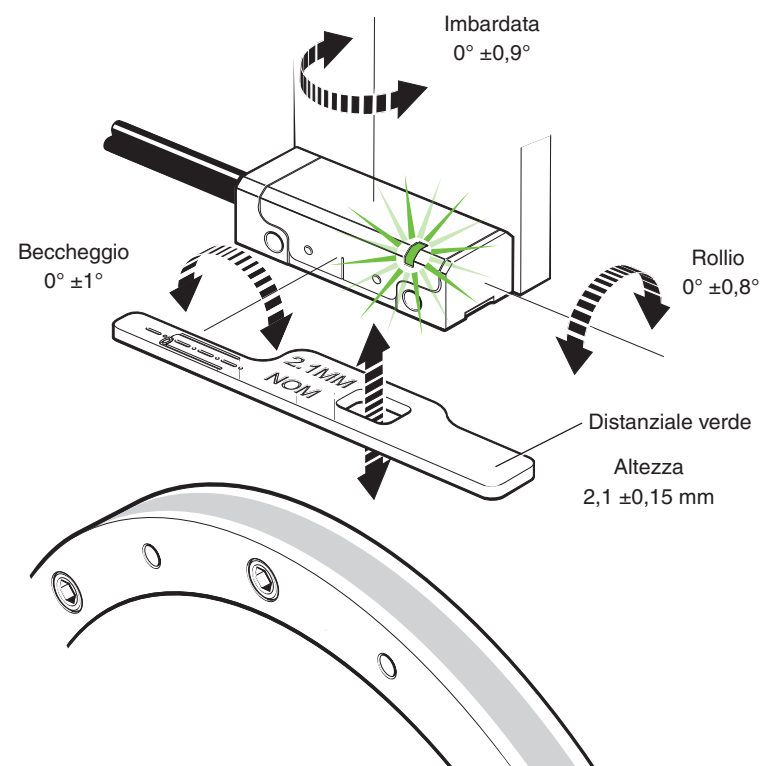
NOTE:

- prima di installare il lettore, assicurarsi che la pellicola protettiva sia stata rimossa dall'anello.
- Per la pulizia del lettore e della riga, applicare una quantità moderata di detergente, senza eccedere.

1. Montare il lettore sulla staffa con due viti M2.5.
2. Per impostare la distanza nominale di lettura, posizionare il distanziale verde con l'apertura al di sotto del centro ottico del lettore, per consentire al LED di funzionare normalmente durante la procedura di impostazione.
3. Per una rotazione completa, regolare la posizione del lettore fino a quando il LED non inizia a lampeggiare con una luce verde. Man mano che ci si avvicina all'impostazione ottimale, il LED lampeggia sempre più velocemente.

L'uso dell'Advanced Diagnostic Tool ADTi-100 (A-6195-0100) e del software ADT View può aiutare a ottimizzare l'ampiezza del segnale in situazioni particolarmente avverse. Per maggiori informazioni, vedere www.renishaw.it/adt.

NOTA: in caso di reinstallazione del lettore, ripristinare le impostazioni di fabbrica (vedere 'Ripristino delle impostazioni di fabbrica' a pagina 25).



NOTA: per informazioni diagnostiche dettagliate sui LED del lettore, vedere 'Diagnostiche dei LED del lettore' a pagina 23.

Stato del LED diagnostico del lettore



Verde
lampeggiante



Arancione
lampeggiante



Rosso
lampeggiante

Diagnostiche dei LED del lettore

Modalità	LED	Stato
Modalità di installazione	Verde lampeggiante	Impostazione buona. Massimizzare la velocità del lampeggiamento per un'impostazione ottimale.
	Arancione lampeggiante	Impostazione insufficiente. Regolare il lettore fino a quando il LED non lampeggia in verde
	Rosso lampeggiante	Impostazione insufficiente. Regolare il lettore fino a quando il LED non lampeggia in verde
Modalità di calibrazione	Singolo lampeggiamento blu	Calibrazione dei segnali incrementali
	Doppio lampeggiamento blu	Calibrazione della tacca di zero
Funzionamento normale	Blu	AGC attivo: impostazione ottimale
	Verde	AGC non attivo: impostazione ottimale
	Rosso	Impostazione scarsa. Il segnale potrebbe essere troppo basso per un funzionamento affidabile
	Lampeggio in spegnimento	Rilevata tacca di zero (indicazione visiva solo con velocità <100 mm/s)
Allarme	Quattro lampeggiamenti rossi	Segnale basso, segnale eccessivo o velocità eccessiva; sistema in errore
	Lampeggiamenti rossi e viola (solo variante analogica)	AGC fuori della normale portata operativa

NOTE: Per maggiori informazioni sugli errori diagnostici, vedere 'Risoluzione dei problemi' a pagina 26.

Posizione della tacca di zero



La tacca di zero *IN-TRAC*™ è integrata nella riga e allineata radialmente con il centro del foro di montaggio posto a sinistra del logo "Renishaw", entro $\pm 0,5$ mm. Non sono richiesti attuatori esterni né regolazioni fisiche.

Calibrazione del sistema

NOTA: con ADTi-100 e con il software opzionale ADT View, è possibile eseguire anche le funzioni descritte di seguito. Per maggiori informazioni, vedere www.renishaw.it/adt.

Prima della calibrazione del sistema:

1. Pulire la riga e la finestra ottica del lettore.
2. In caso di reinstallazione, ripristinare le impostazioni predefinite (vedere 'Ripristino delle impostazioni di fabbrica' a pagina 25).
3. Ottimizzare il segnale sull'intero asse di rotazione (il LED di impostazione deve lampeggiare in verde).

NOTA: durante la calibrazione, la velocità non deve superare 100 mm/s o la velocità massima del lettore (a seconda di quale sia inferiore).

Calibrazione del segnale incrementale

1. Alimentare il lettore oppure connettere il pin dell'uscita di calibrazione remota a 0 V per < 3 secondi. Il lettore lampeggia periodicamente in blu per indicare che si trova in modalità di calibrazione, come spiegato in 'Montaggio e allineamento del lettore' a pagina 22. Il lettore entra in modalità di calibrazione solo se il LED lampeggia in verde.
2. Ruotare l'asse a velocità ridotta, senza passare sopra la tacca di zero, fino a quando il LED non produce due lampeggi blu. per indicare che i segnali incrementali sono calibrati e che le nuove impostazioni sono salvate nella memoria del lettore.
3. Il sistema è pronto per la fasatura della tacca di zero. Nei sistemi privi di tacca di zero, alimentare il lettore oppure connettere il pin dell'uscita di calibrazione remota a 0 V per < 3 secondi, per uscire dalla modalità di calibrazione.
4. Se la procedura di fasatura della tacca di zero non viene avviata automaticamente, (il LED continua a produrre lampeggi singoli), la calibrazione dei segnali incrementali non è avvenuta correttamente. Verificare che l'errore non sia dovuto a una velocità eccessiva (> 100 mm/s o superiore a quella massima del lettore), quindi uscire dalla routine di calibrazione. Ripristinare le impostazioni di fabbrica (vedere 'Ripristino delle impostazioni di fabbrica' a pagina 25) e controllare che il lettore sia installato correttamente e che il sistema sia pulito, prima di ripetere la routine di calibrazione.

NOTA: per le varianti analogiche di QUANTiC, verificare che i segnali in uscita siano terminati correttamente ('Terminazione consigliata per i segnali' a pagina 34).

Fasatura della tacca di zero

1. Spostare il lettore avanti e indietro sulla tacca di zero fino a quando il LED non smette di lampeggiare e rimane blu fisso. La fasatura della tacca di zero è stata eseguita.
2. Il sistema esce automaticamente dalla routine calibrazione ed è pronto per l'utilizzo.
3. AGC e AOC vengono attivati automaticamente una volta completata la calibrazione. Per disattivare l'AGC, vedere 'Attivazione e disattivazione del controllo automatico del guadagno (AGC)' a pagina 25.
4. Se dopo essere passato più volte sulla tacca di zero, il LED continua a produrre un doppio lampeggio, significa che non è in grado di rilevare la tacca di zero. Controllare che il lettore sia allineato correttamente.

Routine di calibrazione - uscita manuale

È possibile uscire dalla routine di calibrazione in qualsiasi momento. Disconnettere e riconnettere l'alimentazione oppure connettere il pin dell'uscita di calibrazione remota a 0 V per < 3 secondi. Il LED cessa di lampeggiare.

Stato del LED durante la calibrazione del sistema

LED	Impostazioni salvate
Singolo lampeggiamento blu	Nessuna, ripristinare le impostazioni di fabbrica e ricalibrare
Doppio lampeggiamento blu	Solo incrementale
Blu (completamento automatico)	Incrementale e tacca di zero

Ripristino delle impostazioni di fabbrica

Durante il riallineamento del lettore e la reinstallazione del sistema oppure se la calibrazione produce continui errori, è indispensabile ripristinare le impostazioni di fabbrica.

NOTA: il ripristino delle impostazioni predefinite può essere eseguito anche utilizzando ADTi-100 e il software opzionale ADT View. Per maggiori informazioni, vedere www.renishaw.it/adt.

Per ripristinare le impostazioni di fabbrica:

1. Spegnerne il sistema.
2. Oscurare la finestra ottica del lettore (usando il distanziale verde fornito in dotazione e verificando che il solco NON sia sotto la finestra ottica) oppure connettere il pin dell'uscita di calibrazione remota a 0 V.
3. Alimentare il lettore.
4. Rimuovere il distanziale oppure disconnettere il pin dell'uscita di calibrazione remota a 0 V (se in uso).
5. Il LED inizia a lampeggiare in modo costante per indicare il ripristino delle impostazioni di fabbrica e che il lettore è nella modalità di installazione.
6. Ripetere la **'Impostazione del lettore'** procedura riportata a pagina 22.

Attivazione e disattivazione del controllo automatico del guadagno (AGC)

AGC viene attivato automaticamente dopo che il sistema è stato calibrato (il LED deve essere blu). È possibile disattivare manualmente AGC collegando il pin dell'uscita di calibrazione remota a 0 V per > 3 secondi < 10 secondi. Il LED si illumina con una luce verde fissa.

NOTA: AGC può essere attivato e disattivato utilizzando ADTi--100 e il software opzionale ADT View. Per maggiori informazioni, vedere www.renishaw.it/adt.

Risoluzione dei problemi

Problema	Causa	Soluzioni possibili
Il LED del lettore è spento	Il lettore non è alimentato	<ul style="list-style-type: none"> Controllare che il lettore riceva alimentazione a 5 V Nelle versioni cablate, verificare che il connettore sia collegato in modo corretto Se si utilizza la variante analogica di QUANTiC con ADTi, assicurarsi che i cavi siano corretti e connessi
Il LED del lettore lampeggia con una luce rossa durante la modalità di installazione	La potenza del segnale è < 50%	<ul style="list-style-type: none"> Verificare che la riga e la finestra ottica del lettore siano pulite e non contaminate Ripristinare le impostazioni di fabbrica (vedere a pagina 25) e controllare l'allineamento del lettore. In particolare: <ul style="list-style-type: none"> Altezza Imbardata Offset Assicurarsi di utilizzare la combinazione corretta di riga e lettore
Il LED non rimane verde intorno all'intero asse di rotazione	L'eccentricità del sistema non rientra nelle specifiche	<ul style="list-style-type: none"> Usare un comparatore digitale (DTi) per verificare che l'eccentricità rientri nelle specifiche Ripristinare le impostazioni di fabbrica (vedere a pagina 25) Riallineare il lettore fino a quando il LED non produce una luce verde lampeggiante sul punto intermedio di eccentricità Ricalibrare il sistema (vedere a pagina 24)
Impossibile iniziare la routine di calibrazione	L'ampiezza del segnale è < 70%	<ul style="list-style-type: none"> Riallineare il lettore fino a quando il LED non produce una luce verde lampeggiante

Problema	Causa	Soluzioni possibili
<p>Durante la calibrazione, il LED del lettore continua a produrre singoli lampeggiamenti blu, anche dopo lo spostamento intorno all'intero asse di rotazione</p>	<p>Il sistema non è riuscito a calibrare i segnali incrementali perché l'ampiezza del segnale era < 70% prima dell'inizio della routine di calibrazione</p>	<ul style="list-style-type: none"> • Uscire dalla modalità CAL e ripristinare le impostazioni di fabbrica (vedere a pagina 24) • Controllare l'impostazione e l'allineamento del lettore (vedere a pagina 22)
	<p>Terminazione non corretta (solo variante analogica)</p>	<ul style="list-style-type: none"> • Controllare la terminazione del segnale in uscita (vedere a pagina 34) • Quando si utilizza il sistema con ADTi-100 in modalità indipendente, assicurarsi che l'attrezzo di terminazione sia connesso (codice Renishaw A-6195-2132) • Uscire dalla modalità CAL e ripristinare le impostazioni di fabbrica (vedere a pagina 24) • Controllare l'impostazione e l'allineamento del lettore (vedere a pagina 22)
<p>Durante la calibrazione, il LED del lettore continua a produrre due lampeggiamenti in blu, anche dopo ripetuti spostamenti sulla tacca di zero</p>	<p>Il lettore non rileva la tacca di zero</p>	<ul style="list-style-type: none"> • Spostare ripetutamente il lettore oltre la tacca di zero • Verificare che la riga e la finestra ottica del lettore siano pulite e non contaminate • Controllare che il lettore sia configurato per l'uscita di tutte le tacche di zero
<p>La tacca di zero non produce segnali</p>		<ul style="list-style-type: none"> • Assicurarsi che il lettore non si sposti troppo rapidamente quando è in modalità di calibrazione (velocità massima < 100 mm/s) o che non superi la velocità massima del lettore (se inferiore a < 100 mm/s) • Calibrare il sistema (vedere a pagina 24) <ul style="list-style-type: none"> • Se la modalità di calibrazione viene completata correttamente, il sistema è riuscito a rilevare e a calibrare la tacca di zero. Se la tacca di zero continua a non essere rilevata, controllare i cavi del sistema. • Se non si riesce a calibrare la tacca di zero (il LED del lettore continua a lampeggiare due volte in blu), vedere sopra per trovare una possibile soluzione.
<p>La tacca di zero non è ripetibile</p>		<ul style="list-style-type: none"> • La staffa deve essere stabile per impedire spostamenti meccanici del lettore • Pulire la riga e la finestra ottica del lettore e controllare che non vi siano danni. Ricalibrare il sistema, completando tutte le procedure di calibrazione del segnale incrementale e di fasatura della tacca di zero (vedere a pagina 24).

Problema	Causa	Soluzioni possibili
Il LED del lettore lampeggia in rosso al passaggio sulla tacca di zero	La tacca di zero non è in fase.	<ul style="list-style-type: none"> • Pulire la riga e la finestra ottica del lettore e controllare che non vi siano graffi. Ricalibrare il sistema, completando tutte le procedure di calibrazione del segnale incrementale e di fasatura della tacca di zero (vedere a pagina 24)
Il LED del lettore lampeggia in rosso e viola (solo variante analogica)	AGC fuori della normale portata operativa	<ul style="list-style-type: none"> • Controllare la terminazione del segnale in uscita (vedere a pagina 34) • Quando si utilizza il sistema con ADTi-100 in modalità indipendente, assicurarsi che l'attrezzo di terminazione sia connesso (codice Renishaw A-6195-2132) • Verificare la continuità del il cavo • Assicurarsi di utilizzare la combinazione corretta di riga e lettore
Il LED del lettore lampeggia quattro volte in rosso all'accensione	Segnale troppo basso o troppo intenso oppure la velocità del lettore è eccessiva. Sistema in errore	<ul style="list-style-type: none"> • Controllare l'impostazione e l'allineamento del lettore (vedere a pagina 22)
	Terminazione non corretta (solo variante analogica)	<ul style="list-style-type: none"> • Controllare la terminazione del segnale in uscita (vedere a pagina 34) • Quando si utilizza il sistema con ADTi-100 in modalità indipendente, assicurarsi che l'attrezzo di terminazione sia connesso (codice Renishaw A-6195-2132) • Uscire dalla modalità CAL e ripristinare le impostazioni di fabbrica (vedere a pagina 24) • Controllare l'impostazione e l'allineamento del lettore (vedere a pagina 22)

Segnali in uscita

Uscite digitali

Funzione	Segnale	Colore	A vaschetta a 9 vie (A)	A vaschetta a 15 vie (D)	Uscita pin alternativa tipo D a 15 vie (H)	Connettore circolare a 12 vie (X)	JST a 14 vie (J)	
Alimentazione	5 V	Marrone	5	7, 8	4, 12	G	10	
	0 V	Bianco	1	2, 9	2, 10	H	1	
Segnale incrementale	A	+	Rosso	2	14	1	M	7
		-	Blu	6	6	9	L	2
	B	+	Giallo	4	13	3	J	11
		-	Verde	8	5	11	K	9
Tacca di zero	Z	+	Viola	3	12	14	D	8
		-	Grigio	7	4	7	E	12
Limiti	P	Rosa	-	11	8	A	14	
	Q	Nero	-	10	6	B	13	
Allarme	E	-	Arancione	-	3	13	F	3
Calibrazione remota ¹	CAL	Trasparente	9	1	5	C	4	
Schermo	-	Schermo	Custodia	Custodia	Custodia	Custodia	Anello metallico	

¹ La linea CAL remota deve essere connessa per l'utilizzo con ADTi-100.

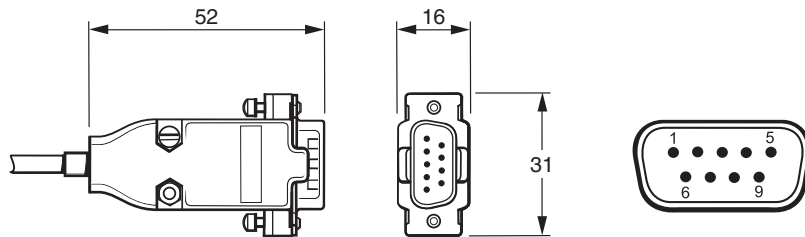
Uscite analogiche

Funzione		Segnale		Colore	A vaschetta a 15 vie (L)	Uscita pin alternativa tipo D a 15 vie (H)	JST a 14 vie (J)
Alimentazione		5 V		Marrone	4, 5	4, 12	10
		0 V		Bianco	12, 13	2, 10	1
Segnale incrementale	Coseno	V_1	+	Rosso	9	1	7
			-	Blu	1	9	2
	Seno	V_2	+	Giallo	10	3	11
			-	Verde	2	11	9
Tacca di zero		V_0	+	Viola	3	14	8
			-	Grigio	11	7	12
Limiti		V_p		Rosa	7	8	14
		V_q		Nero	8	6	13
Impostazione		V_x		Trasparente	6	13	6
Calibrazione remota ¹		CAL		Arancione	14	5	4
Schermo		-		Schermo	Custodia	Custodia	Anello metallico

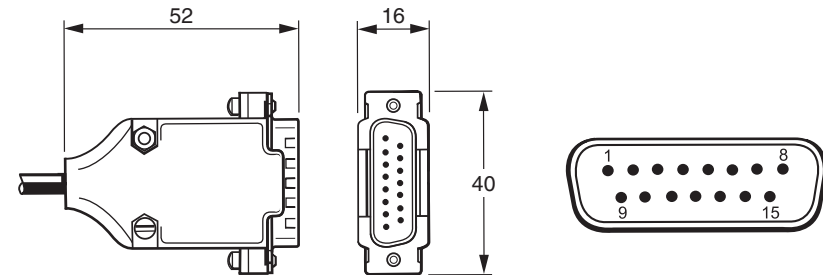
¹ La linea CAL remota deve essere connessa per l'utilizzo con ADTi-100.

Opzioni per le terminazioni del lettore QUANTiC

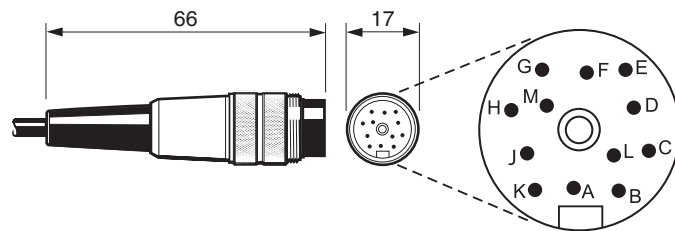
Connettore tipo D a 9 vie (codice di terminazione A)



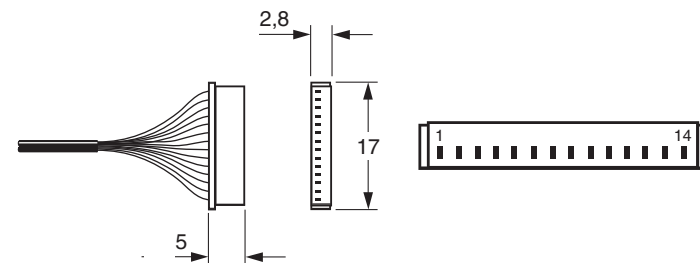
Connettore tipo D a 15 vie (codice di terminazione D, L, H)



Connettore circolare in linea a 12 vie (codice di terminazione X)¹



Connettore JST a 14 vie (codice di terminazione J)²



¹ Presa circolare a 12 vie per connettore Binder (A-6195-0105).

² Confezione con 5 prese per connettori SH JST a 14 vie:
Montaggio lato inferiore (A-9417-0025).
Montaggio laterale (A-9417-0026).
Massimo 20 cicli di inserimento per connettore JST.

Velocità

Lettori digitali

Opzione uscita temporizzata (MHz)	Velocità massima (m/s)							Separazione minima dei fronti ¹ (ns)
	T (10 µm)	D (5 µm)	X (1 µm)	Z (0,5 µm)	W (0,2 µm)	Y (0,1 µm)	H (50 nm)	
50	24	24	24	18,13	7,25	3,626	1,813	25,1
40	24	24	24	14,50	5,80	2,900	1,450	31,6
25	24	24	18,13	9,06	3,63	1,813	0,906	51,0
20	24	24	16,11	8,06	3,22	1,611	0,806	57,5
12	24	24	10,36	5,18	2,07	1,036	0,518	90,0
10	24	24	8,53	4,27	1,71	0,853	0,427	109
08	24	24	6,91	3,45	1,38	0,691	0,345	135
06	24	24	5,37	2,69	1,07	0,537	0,269	174
04	24	18,13	3,63	1,81	0,73	0,363	0,181	259
01	9,06	4,53	0,91	0,45	0,18	0,091	0,045	1038

Lettori analogici

Velocità massima: 20 m/s (-3dB) ²

La velocità angolare dipende dal diametro dell'anello - utilizzare la seguente equazione per passare a giri/min.

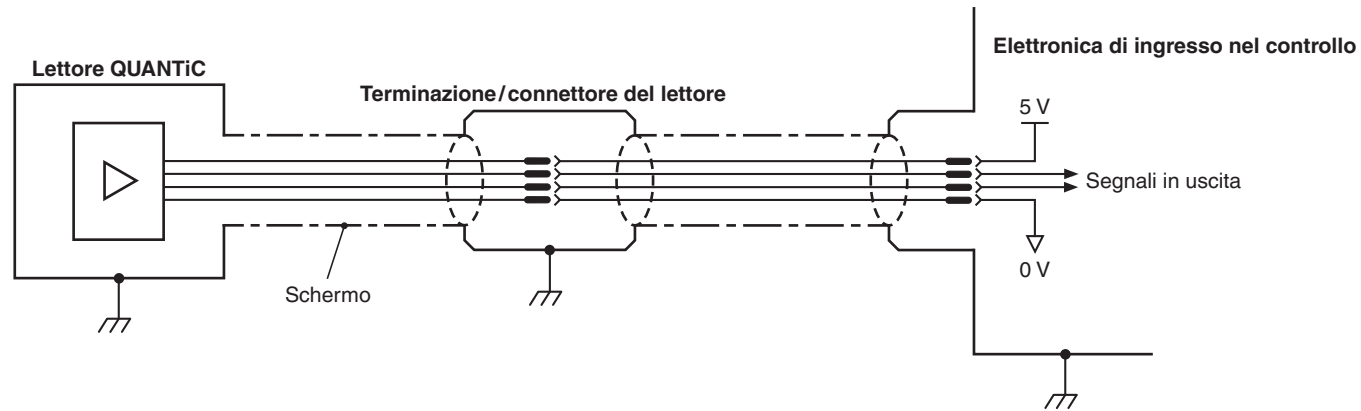
Velocità angolare (giri/min) = $\frac{V \times 1000 \times 60}{\pi D}$ dove V = velocità lineare massima (m/s) e D = diametro esterno dell'anello RESM40 (mm).

¹ Per lettori con cavo da 1 m.

² Se la velocità supera i 20 m/s, non è più possibile garantire le prestazioni di SDE.

Collegamenti elettrici

Masse e schermi

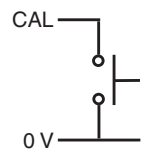


IMPORTANTE: la schermatura va collegata alla massa della macchina (messa a terra). Nelle varianti JST l'anello metallico deve essere collegato alla terra della macchina.

Lunghezza massima del cavo

	Analogico	Digitale
Cavo del lettore	5 m	3 m
Lunghezza massima del cavo di prolunga	In base al tipo di cavo, alla lunghezza del cavo del lettore e all'opzione di uscita temporizzata. Per ulteriori informazioni, contattare il rappresentante Renishaw di zona.	
Dal lettore ad ADTi-100	5 m	3 m

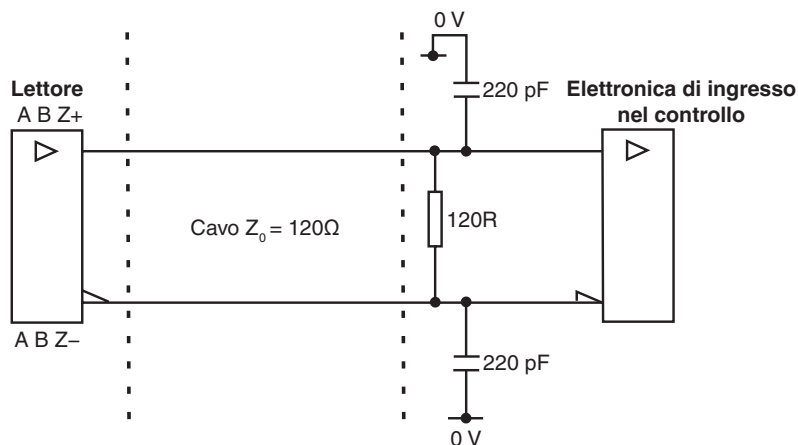
Funzionamento CAL in remoto



CAL/AGC può essere attivato in remoto tramite il segnale CAL.

Terminazione consigliata per i segnali

Uscite digitali

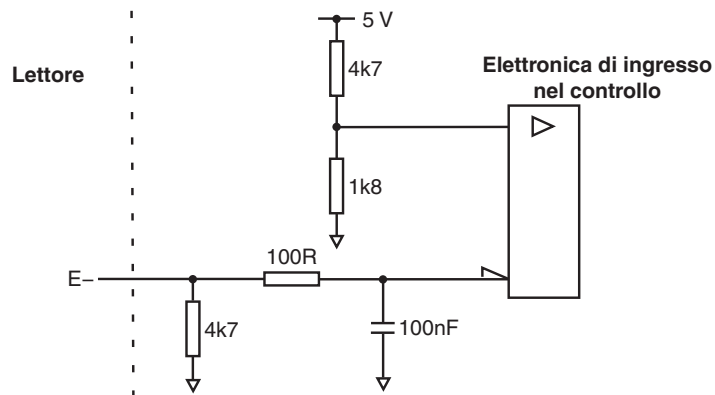


Circuito line receiver standard RS422A.

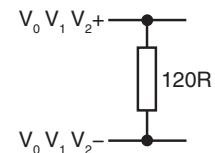
Per una migliore immunità ai rumori, si consiglia l'uso di condensatori.

Terminazione per segnale di allarme a filo singolo

(non disponibile con cavi con terminazione di tipo "A")



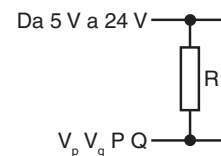
Uscite analogiche



NOTA: La terminazione 120Ω sui segnali di uscita analogica è indispensabile per il corretto funzionamento dell'AGC.

Uscita di finecorsa

(non disponibile con cavi con terminazione di tipo "A")



NOTA: Selezionare R in modo che la corrente massima non superi i 20 mA. In alternativa, usare un relè o un optoisolatore adeguato.

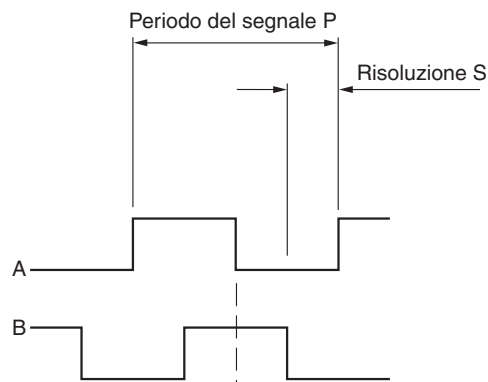
Specifiche delle uscite

Segnali di uscita digitale

Forma - line driver differenziale EIA RS422A a onda quadra (tranne i finecorsa P e Q)

Incrementale ¹

2 canali A e B in quadratura (sfasati di 90°)



Codice opzione di risoluzione	P (µm)	S (µm)
T	40	10
D	20	5
X	4	1
Z	2	0,5
W	0,8	0,2
Y	0,4	0,1
H	0,2	0,05

Riferimento ¹



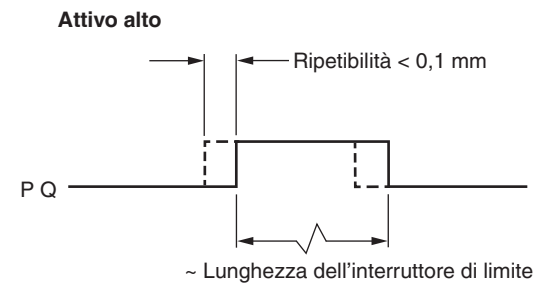
Impulso sincronizzato Z, durata in base alla risoluzione. Ripetibile in entrambe le direzioni.

NOTA: è disponibile un'opzione con tacca di zero ampia, per produrre un impulso di riferimento per tutta la durata del periodo del segnale. Per ulteriori informazioni, contattare il rappresentante Renishaw di zona.

¹ Per una maggiore chiarezza, i segnali inversi non vengono mostrati.

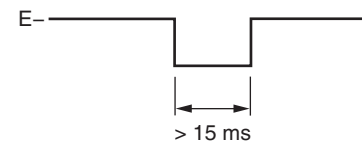
Limiti

Uscita collettore aperto, impulso asincrono (non disponibile con cavi con terminazione di tipo "A")



Allarme

Segnale di allarme con line driver (impulso asincrono) (non disponibile con cavi con terminazione "A")



Segnale di allarme quando:

- l'ampiezza del segnale è < 20% o > 135%
- La velocità del lettore è eccessiva per un funzionamento affidabile

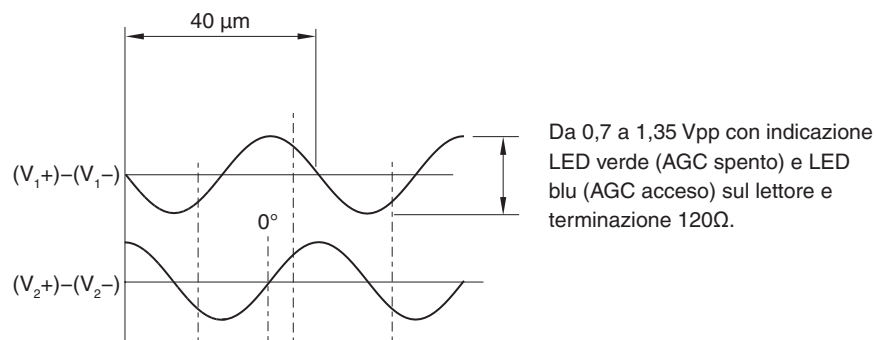
o allarme a 3° stato

I segnali con trasmissione differenziale sono forzati in uno stato di alta impedenza (circuito aperto) per > 15 ms.

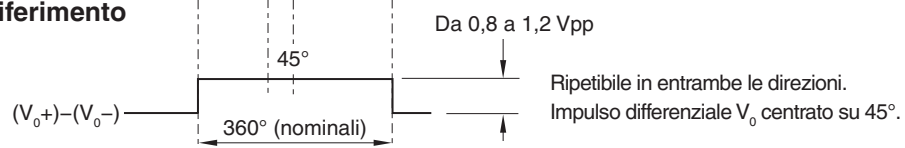
Segnali di uscita analogici

Segnale incrementale

Sinusoidi differenziali a 2 canali V_1 e V_2 in quadratura, centrati su $\sim 1,65$ V (90° con spostamento di fase)

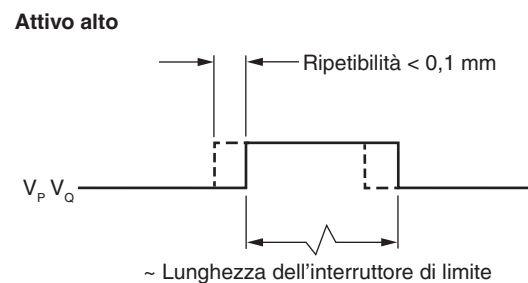


Riferimento

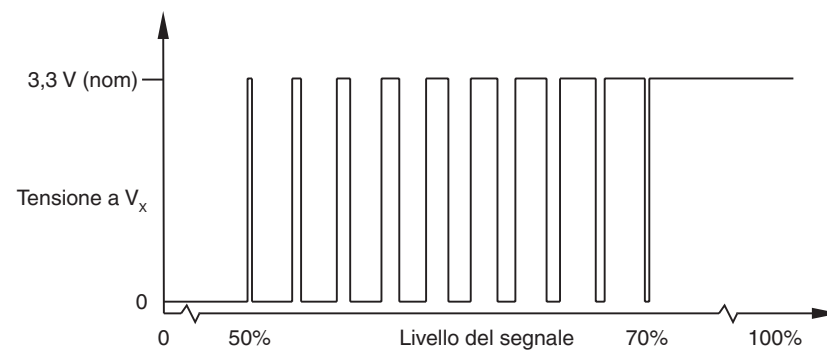


Limiti

Uscita collettore aperto, impulso asincrono




Impostazione ¹



Con un livello di segnale compreso fra 50% e 70%, V_x è un duty cycle. Il tempo trascorso a 3,3 V aumenta in funzione del livello del segnale incrementale. Con un livello del segnale $>70\%$, V_x è pari a 3,3 V nominali.

¹ Il segnale di impostazione raffigurato non è presente durante la routine di calibrazione.

Specifiche generali

Alimentazione elettrica	5 V -5%/+10%	In genere 150 mA, completo di terminazioni (uscita analogica) In genere 200 mA, completo di terminazioni (uscita digitale) Alimentazione con corrente a 5 Vcc conforme ai requisiti SELV dello standard IEC 60950-1	
	Ripple	200 mVpp alla frequenza massima di 500 kHz	
Temperatura	Sistema (conservazione)	Da -20 °C a +70 °C	
	Sistema (in funzione)	Da 0 a +70 °C	
Umidità	Sistema	95% di umidità relativa (senza condensa) conforme a IEC 60068-2-78	
Protezione		IP40	
Accelerazione	Sistema (in funzione)	400 m/s ² , 3 assi	
Urti	Sistema (in funzione)	500 m/s ² , 11 ms, ½ seno, 3 assi	
Vibrazione	Lettoce (in funzione)	100 m/s ² max @ da 55 Hz a 2000 Hz, 3 assi	
Massa	Lettoce	9 g	
	Cavo	26 g/m	
Compatibilità elettromagnetica		IEC 61326-1	
Cavo del lettoce		Schermatura singola, diametro esterno 4,25 ±0,25 mm Vita a flessione > 20 × 10 ⁶ cicli con raggio di piegatura a 30 mm Componente omologato UL 	
	Lunghezza massima	5 m (analogica) 3 m (digitale)	
Opzioni di connessione		Codice - tipo di connettore A - tipo D a 9 vie - solo uscita digitale L - tipo D a 15 vie (uscita pin standard) - solo uscita analogica D - tipo D a 15 vie (uscita pin standard) - solo uscita digitale H - tipo D a 15 vie (uscita pin alternativa) X - connettore circolare a 12 vie - solo uscita digitale J - connettore JST a 14 vie	
Errore di suddivisione (SDE) tipico		Uscita analogica	Uscita digitale
	Rotativo > Ø135 mm	< ±150 nm	< ±150 nm
	Rotativo ≤ Ø135 mm	< ±120 nm	< ±80 nm


AVVERTENZA: Gli encoder Renishaw sono progettati in accordo alle normative EMC ma devono essere integrati correttamente perché il sistema le rispetti. In particolare, è necessario prestare estrema attenzione ai dispositivi di schermatura.

Specifiche dell'anello RESM40

Passo	40 μm
Materiale	Acciaio inossidabile 303 / 304
Coefficiente di espansione termica (a 20 °C)	15,5 \pm 0,5 $\mu\text{m}/\text{m}/^\circ\text{C}$

www.renishaw.it/contatti

 #renishaw

 +39 011 966 67 00

 italy@renishaw.com

© 2017–2024 Renishaw plc. Tutti i diritti riservati. Il presente documento non può essere copiato o riprodotto nella sua interezza o in parte, né trasferito su altri supporti o tradotto in altre lingue senza previa autorizzazione scritta da parte di Renishaw.
RENISHAW® e il simbolo della sonda sono marchi registrati di Renishaw plc. I nomi dei prodotti Renishaw, le denominazioni e il marchio "apply innovation" sono marchi di Renishaw plc o delle sue società controllate. Altri nomi di marchi, prodotti o società sono marchi dei rispettivi proprietari.
Renishaw plc. Registrata in Inghilterra e Galles. Numero di registro dell'azienda: 1106260. Sede legale: New Mills, Wotton-under-Edge, Glos, GL12 8JR, UK.

SEBBENE SIANO STATI COMPIUTI SFORZI NOTEVOLI PER VERIFICARE L'ACCURATEZZA DEL PRESENTE DOCUMENTO AL MOMENTO DELLA PUBBLICAZIONE, TUTTE LE GARANZIE, LE CONDIZIONI, LE DESCRIZIONI E LE RESPONSABILITÀ, COMUNQUE DERIVANTI, SONO ESCLUSE NELLA MISURA CONSENTITA DALLA LEGGE. RENISHAW SI RISERVA IL DIRITTO DI APPORTARE MODIFICHE AL PRESENTE DOCUMENTO E ALLE APPARECCHIATURE, E/O AL SOFTWARE E ALLE SPECIFICHE QUI DESCRITTE SENZA ALCUN OBBLIGO DI PREAVVISO.
Per una migliore leggibilità, in questo documento viene utilizzato il maschile per i nomi e i sostantivi personali. I termini corrispondenti si applicano generalmente a tutti i generi per quanto riguarda la parità di trattamento. Questa forma abbreviata del linguaggio è dovuta unicamente a motivi editoriali e non implica nessun tipo di giudizio.

Codice: M-9417-9203-03-A
Pubblicato: 05.2024