

Encoder incapsulato FORTIS-S™



Specifiche del prodotto

Standard di misura	Riga Renishaw in acciaio inox con codifica assoluta a traccia singola
Coefficiente di espansione termica (a 20 °C)	10,1 ±0,2 µm/m/°C
Riferimento termico	In posizione centrale (posizione encoder di 0,5 × lunghezza di misura)
Lunghezze di misura disponibili (mm)	140, 240, 340, 440, 540, 640, 740, 840, 940, 1040, 1140, 1240, 1340, 1440, 1540, 1640, 1740, 1840, 2040, 2240, 2440, 2640, 2840, 3040, 3240, 3440, 3640, 3840, 4040, 4240
Gradi di accuratezza	Grado alto: ≤ ±3 µm (disponibile in varie lunghezze, fino a 3040 mm) Grado standard: ≤ ±5 µm
Risoluzione ¹	0,5 nm, 1 nm, 1,25 nm, 10 nm, 12,5 nm, 25 nm, 50 nm
Errore di suddivisione (tipico)	±40 nm
Jitter (RMS)	10 nm
Interfacce seriali per la trasmissione della posizione assoluta	BiSS C, FANUC (α/α_i), Mitsubishi, Panasonic, Siemens DRIVE-CLiQ (con interfaccia esterna), Yaskawa
Connessione elettrica dell'encoder	Connettore cavo M12 personalizzato (configurabile dall'utente in direzione uscita)
Connessione elettrica del controllo	M12 a 8 vie, FANUC a 20 vie, Mitsubishi a 10 vie, M23 a 17 vie, Tipo D a 9 vie, LEMO a 14 vie, senza connettore
Lunghezza del cavo	Fino a 100 m (con prolunga)
Alimentazione elettrica	5 V ±10% 1,25 W massimo (250 mA @ 5 V)
LED di configurazione	Indicatore dell'intensità del segnale con LED a colori
Velocità massima	4 m/s
Accelerazione (del lettore, in relazione alla riga)	< 200 m/s ² nella direzione di misura
Forza di spostamento (forza massima necessaria per spostare il lettore attraverso le guarnizioni)	< 5 N
Vibrazione (da 55 a 2000 Hz)	Alloggiamento: < 300 m/s ² conforme a IEC 60068-2-6 Lettore: < 300 m/s ² conforme a IEC 60068-2-6
Urti 11 ms mezza senoide	< 300 m/s ² conforme a IEC 60068-2-27
Temperatura di funzionamento	Da 0 °C a 50 °C
Protezione ambientale	IP53 se installato correttamente, IP64 con getto d'aria compressa
Requisiti del getto d'aria compressa	Pressione dell'aria = all'ingresso dell'encoder Se la pressione del getto è corretta, l'attacco per l'aria fornito in dotazione limita il flusso a 2 l/min
Peso	0,27 kg + 2,0 kg/m

¹ Vedere la pagina 2.

Risoluzioni per grado d'accuratezza e interfaccia seriale – opzioni standard

Grado di accuratezza	Interfaccia seriale	Risoluzione nm	
		Singola	Doppia
3 µm	BiSS C, Mitsubishi, Panasonic, Siemens DRIVE-CLiQ, Yaskawa	1	
	FANUC		1 / 0,5
5 µm	BiSS C, Mitsubishi, Panasonic, Siemens DRIVE-CLiQ, Yaskawa	10	
		50	
	FANUC		50 / 12,5
			50 / 25

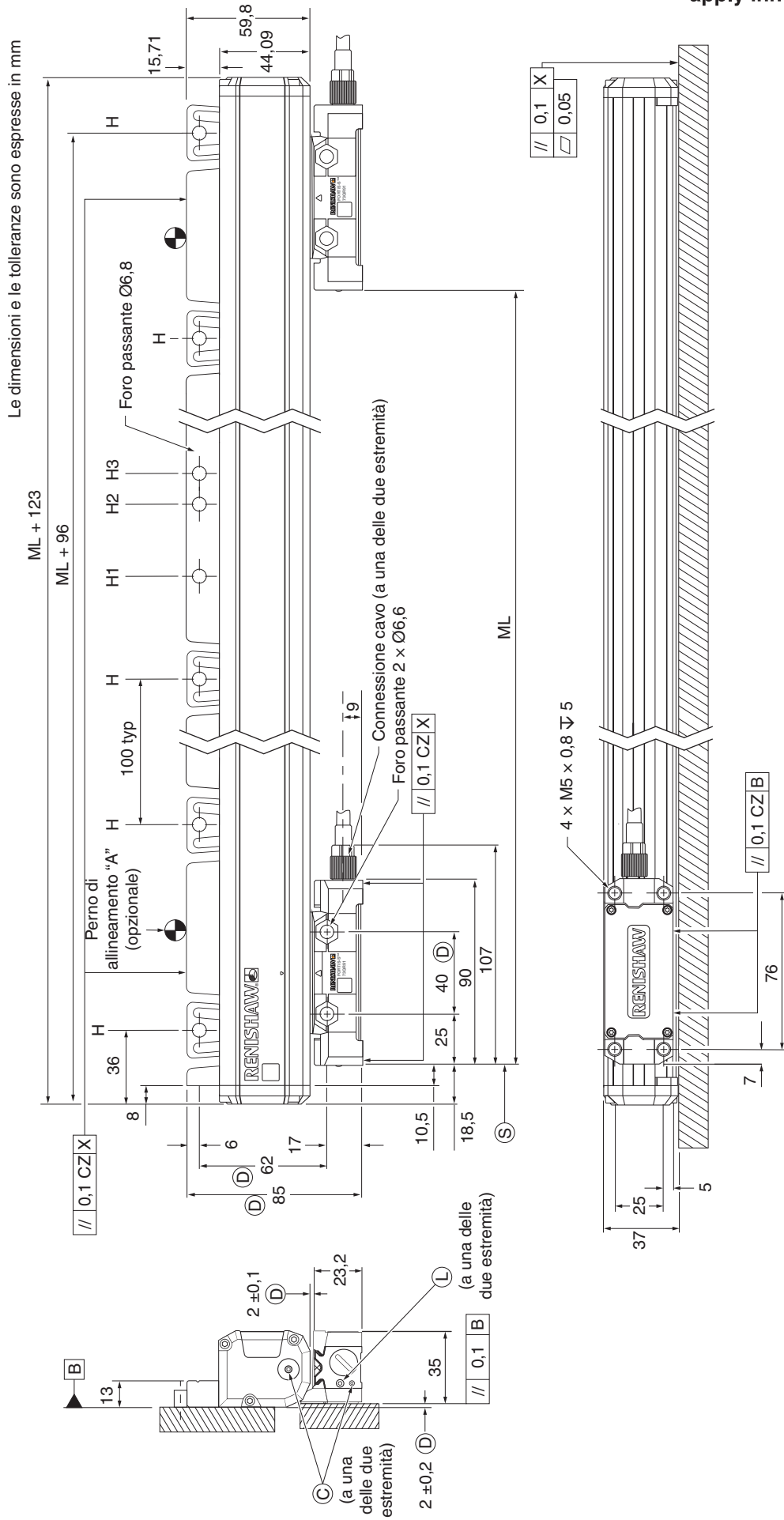
NOTA: Per gli encoder BiSS C la lunghezza della parola standard di posizione è 36 bit. Le versioni da 26 bit e 32 bit sono offerte perché richieste da alcuni controlli che supportano solo parole più corte, e sono limitate all'accuratezza standard 5 µm.

Lunghezza della parola di posizione	Nomenclatura	Grado di accuratezza	Opzioni di risoluzione (nm)		
			1	10	50
36 bit	36B	3 µm	OK	Non applicabile	Non applicabile
		5 µm	Non applicabile	OK	OK
32 bit	32B		Non applicabile	OK	Non applicabile
26 bit	26B		Non applicabile	Non applicabile	OK

NOTA: Per gli encoder DRIVE-CLiQ la lunghezza della parola di posizione è legata alla risoluzione che, a sua volta, è legata al grado di accuratezza. Qui sotto sono riportate le tre opzioni.

Lunghezza della parola di posizione	Nomenclatura	Grado di accuratezza	Opzioni di risoluzione (nm)
34 bit	34D	3 µm	1
30 bit	30D	5 µm	10
28 bit	28D	5 µm	50

Schemi per l'installazione del sistema FORTiS

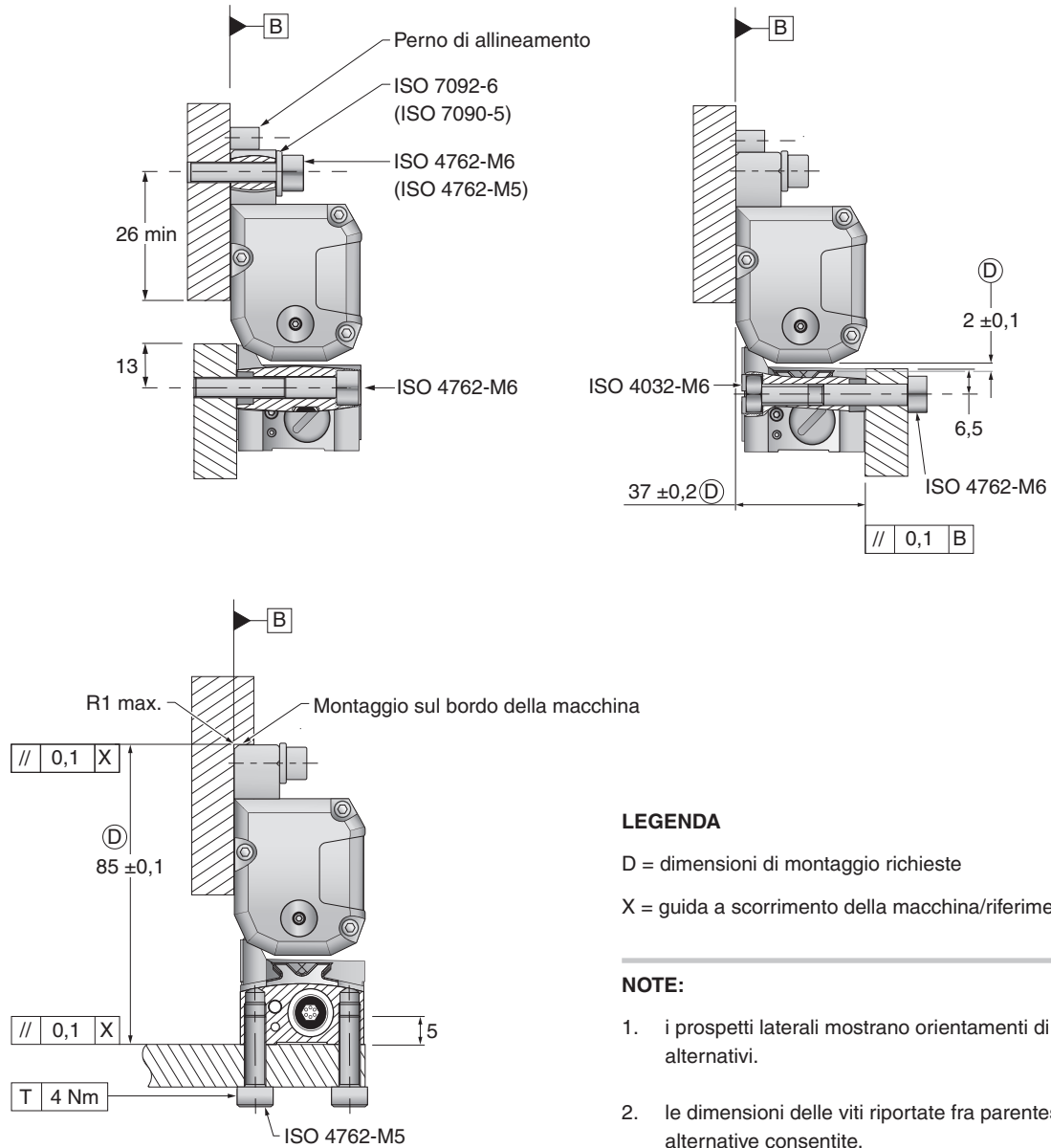


LEGENDA

- A = posizioni consigliate per i perni di allineamento dell'estruso (se necessari)
- B = dimensioni di montaggio richieste
- C = ingresso aria compressa
- D = dimensioni di montaggio richieste
- H = fori di montaggio dei componenti flessibili
- H1 = foro di montaggio fisso (preferibile)
- H2 e H3 = fori di montaggio alternativi (non preferibili)
- L = illuminazione del LED di configurazione
- ML = lunghezza di misura
- S = inizio della lunghezza di misura
- X = guida a scorrimento della macchina/riferimento asse

Orientamenti del montaggio

Le dimensioni e le tolleranze sono espresse in mm



LEGENDA

D = dimensioni di montaggio richieste

X = guida a scorrimento della macchina/riferimento asse

NOTE:

1. i prospetti laterali mostrano orientamenti di montaggio alternativi.
2. le dimensioni delle viti riportate fra parentesi sono le alternative consentite.

Nomenclatura

	F	S	1	0	0	B	304	S	C	36B	X	001	X
Prodotto F - FORTiS													
Serie S - Standard (37 mm) N - Sottile (18 mm)													
Tipo di encoder 1 - Assoluto													
Tipo di riga RTL A codice B 0 - 30 µm													
Cappucci per le estremità 0 - Standard 1 - Cappucci piccoli (solo tipo N)													
Configurazione delle alette sigillanti A - DuraSeal™ x 1 B - DuraSeal x 2 (solo tipo S)													
Lunghezza di misura ¹ FORTiS-S Da 014 = 140 mm a 424 = 4240 mm FORTiS-N Da 007 = 70 mm a 204 = 2040 mm													
Accuratezza del sistema S - Accuratezza standard H - Accuratezza elevata (disponibile in varie lunghezze, fino a 3040 mm)													
Posizione del riferimento termico X - Senza zero C - Posizione centrale ²													
Interfaccia seriale 26B - BiSS 26 bit (solo 50 Nm) 32B - BiSS 32 bit (solo 10 Nm) 36B - BiSS 36 bit 37F - FANUC α e αi, 37 bit 40N - Mitsubishi 4 fili, 40 bit 48P - Panasonic 48 bit 28D - Siemens DRIVE-CLiQ 28 bit (solo 50 Nm) 30D - Siemens DRIVE-CLiQ 30 bit (solo 10 Nm) 34D - Siemens DRIVE-CLiQ 34 bit (solo 1 Nm) 36Y - 36 bit Yaskawa													
Sicurezza operativa X - Standard S - Sicurezza operativa (solo BiSS Safety e Siemens DRIVE-CLiQ)													
Risoluzione 001 - 1 Nm (tutti i protocolli, tranne FANUC) 010 - 10 Nm (tutti i protocolli, tranne FANUC) 050 - 50 Nm (tutti i protocolli, tranne FANUC) T12 - 1 / 0,5 Nm (solo FANUC) 108 - 10 / 1,25 nm (solo FANUC) 502 - 50 / 25 nm (solo FANUC) 504 - 50 / 12,5 nm (solo FANUC)													
Campo aggiuntivo X - Standard, nessun accessorio opzionale D - Encoder standard con lettore aggiuntivo ³													

¹ Per informazioni sulle lunghezze di misura possibili, consultare la tabella con le specifiche.

² Per ulteriori informazioni sui riferimenti, contattare il rappresentante Renishaw di zona.

³ Per ulteriori informazioni consultare il manuale *Encoder incapsulato FORTiS-S con lettori multipli* (codice Renishaw M-6725-9178).

www.renishaw.com/contatti

#renishaw

+39 011 9666700

italy@renishaw.com

© 2020–2024 Renishaw plc. Tutti i diritti riservati. Il presente documento non può essere copiato o riprodotto nella sua interezza o in parte, né trasferito su altri supporti o tradotto in altre lingue senza previa autorizzazione scritta da parte di Renishaw. RENISHAW® e il simbolo della sonda sono marchi registrati di Renishaw plc. I nomi dei prodotti Renishaw, le denominazioni e il marchio "apply innovation" sono marchi di Renishaw plc o delle sue società controllate. Altri nomi di marchi, prodotti o società sono marchi dei rispettivi proprietari. SEBBENE SIANO STATI COMPIUTI SFORZI NOTEVOLI PER VERIFICARE L'ACCURATEZZA DEL PRESENTE DOCUMENTO AL MOMENTO DELLA PUBBLICAZIONE, TUTTE LE GARANZIE, LE CONDIZIONI, LE DESCRIZIONI E LE RESPONSABILITÀ, COMUNQUE DERIVANTI, SONO ESCLUSE NELLA MISURA CONSENTITA DALLA LEGGE. RENISHAW SI RISERVA IL DIRITTO DI APPORTARE MODIFICHE AL PRESENTE DOCUMENTO E ALLE APPARECCHIATURE, E/O AL SOFTWARE E ALLE SPECIFICHE QUI DESCRITTE SENZA ALCUN OBBLIGO DI PREAVVISO. Renishaw plc. Registrata in Inghilterra e Galles. Numero di registro dell'azienda: 1106260. Sede legale: New Mills, Wotton-under-Edge, Glos, GL12 8JR, UK.

Per una migliore leggibilità, in questo documento viene utilizzato il maschile per i nomi e i sostantivi personali. I termini corrispondenti si applicano generalmente a tutti i generi per quanto riguarda la parità di trattamento. Questa forma abbreviata del linguaggio è dovuta unicamente a motivi editoriali e non implica nessun tipo di giudizio.

Codice: L-9517-9936-02-C
Pubblicato: 09.2024