

Sonda radio RMP60



www.renishaw.it/newrmp60

Specifiche

Applicazione principale		Ispezione e impostazione pezzo su macchine multitasking, centri di lavoro e fresatrici gantry.
Tipo di trasmissione		Tecnologia radio a spettro diffuso con salto di frequenza (FHSS) Frequenza radio da 2400 a 2483,5 MHz.
Paesi con le approvazioni radio		Cina, Europa (tutti i paesi dell'Unione Europea), Giappone e USA. Per ulteriori informazioni su altri paesi, contattare Renishaw.
Interfacce compatibili		RMI e RMI-Q
Portata operativa		Fino a 15 m
Stili consigliati		Ceramica, lunghezza da 50 a 150 mm
Peso senza cono (batterie incluse)		876 g
Opzioni di accensione/spegnimento		Accensione radio → Spegnimento radio o con timer Accensione a rotazione → Spegnimento a rotazione o con timer Accensione mediante interruttore sul cono → Spegnimento mediante interruttore sul cono
Durata delle batterie (2 × AA 3,6 V al litio cloruro di tionile)	Durata in standby	890 giorni massimo, in base al tipo di accensione/spegnimento.
	Utilizzo continuo	1710 ore al massimo, in base al tipo di accensione/spegnimento.
Direzioni di rilevamento		± X, ± Y, +Z
Ripetibilità unidirezionale		1,00 μm 2σ (vedere nota 1)
Forza di trigger dello stilo (vedere note 2 e 3)		
forza bassa XY		0,75 N, 76 gf
forza alta XY		1,40 N, 143 gf
direzione +Z		5,30 N, 540 gf
Protezione		IPX8 (EN/IEC 60529)
Temperatura di funzionamento		Da +5 a +55° C

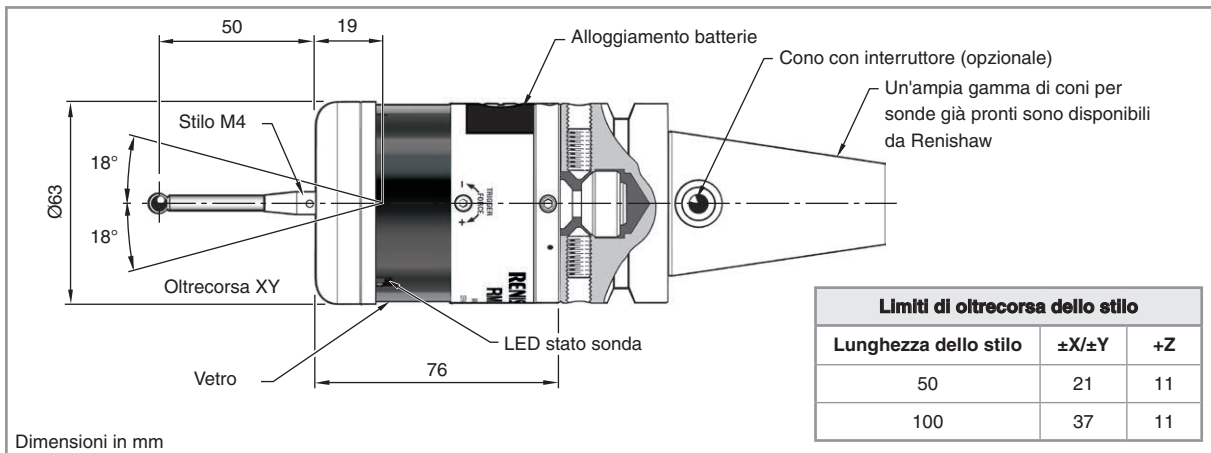
Nota 1 Le specifiche prestazionali sono testate ad una velocità standard di 480 mm/min con uno stilo di 50 mm di lunghezza. Una velocità sensibilmente più elevata può essere possibile, a seconda delle esigenze dell'applicazione.

Nota 2 Per forza di deflessione si intende la forza esercitata dallo stilo sul componente quando la sonda emette un segnale. Si tratta di un fattore critico in alcune applicazioni. La forza massima applicata si presenta dopo il punto di deflessione (oltrecorsa). Il valore della forza dipende da variabili correlate, fra cui la velocità di misura e la decelerazione della macchina.

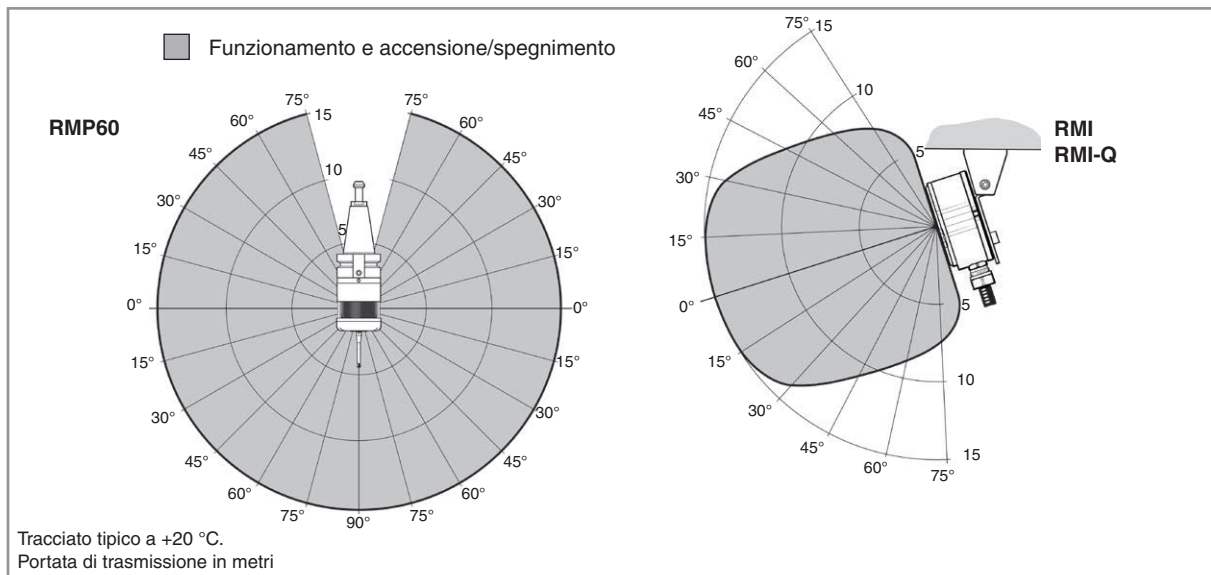
Nota 3 Queste sono le impostazioni di fabbrica, ma si possono apportare modifiche manuali. Per ulteriori dettagli consultare la guida all'installazione di RMP60 (codice Renishaw: H-5742-8506).

Per ulteriori informazioni e per ottenere assistenza in caso di problemi relativi ad applicazioni e prestazioni, contattare Renishaw oppure visitare www.renishaw.it/newrmp60

Dimensioni della sonda RMP60



Campo operativo di RMP60



Pezzi di ricambio e accessori

Sono disponibili pezzi di ricambio e accessori di ogni tipo. Per ottenere l'elenco completo, contattare Renishaw.

Per informazioni sull'intera gamma di accessori modulari utilizzabili con la sonda radio RMP60, vedere la scheda tecnica H-2187-8200.

**Per maggiori dettagli su Renishaw nel mondo,
visitare il nostro sito www.renishaw.it/contact**

