

OMP600 – sonda per macchine utensili a trasmissione ottica



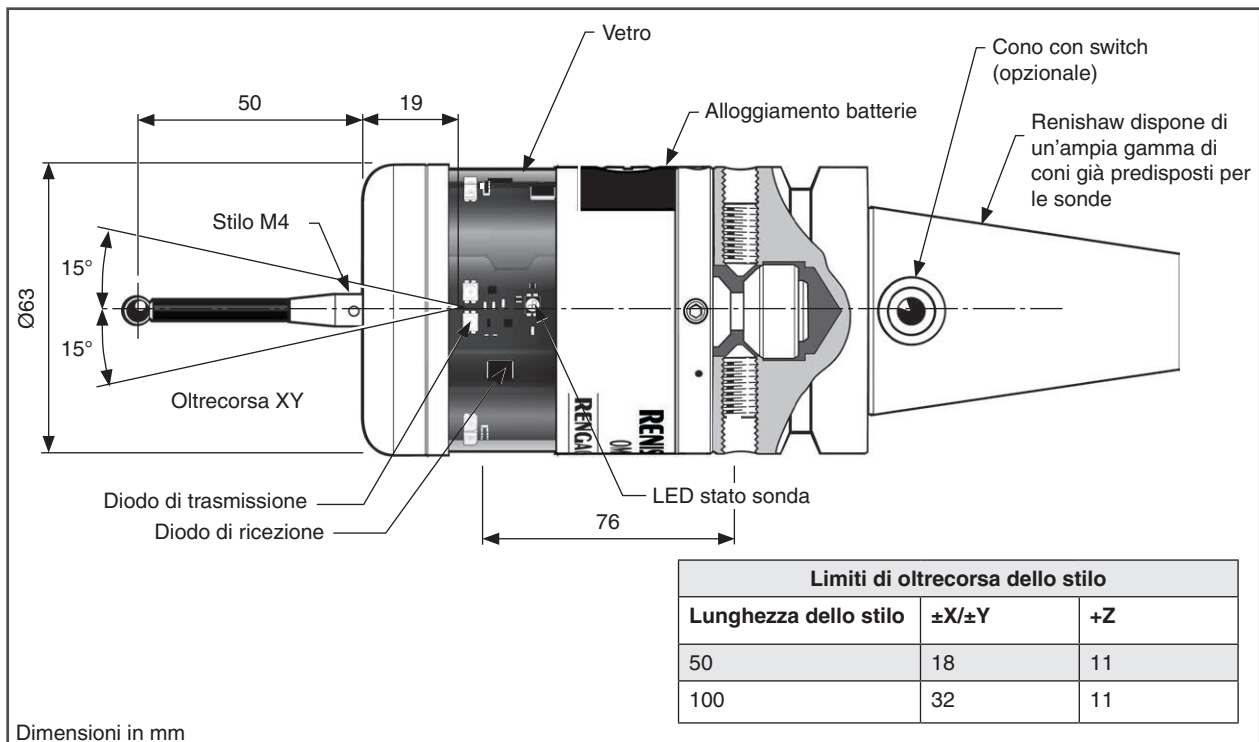
Specifiche

Applicazione principale		Misura e centratura pezzo su tutte le tipologie di centri di lavoro e su macchine multitasking di dimensioni medio-piccole.	
Tipo di trasmissione		Trasmissione ottica infrarossi su 360°	
Interfacce compatibili		Modulata OMI-2, OMI-2T, OMI-2H, OMI-2C oppure OMM-2 / OMM-2C con OSI / OSI-D	Standard OMI o OMM con MI 12
Portata operativa		Fino a 6 m	
Stili consigliati		Fibra di carbonio ad alto modulo, lunghezza da 50 mm a 200 mm.	
Peso (senza cono)		batterie incluse	1029 g
Opzioni di accensione/spegnimento		Accensione ottica →	Spegnimento ottico o con timer
		Accensione tramite cono →	Spegnimento mediante switch sul cono
		Accensione a rotazione →	Spegnimento a rotazione o con timer
Durata della batteria (2 x AA 3,6 V al litio cloruro di tionile)	Durata in standby	800 giorni al massimo in base al tipo di accensione/spegnimento	
	Utilizzo continuo	Modulata 380 ore al massimo, in base al tipo di accensione/spegnimento.	Standard 410 ore al massimo, in base al tipo di accensione/spegnimento.
Direzioni di rilevamento		±X, ±Y, +Z	
Ripetibilità unidirezionale		0,25 μm 2σ – con stilo da 50 mm ¹ 0,35 μm 2σ – con stilo da 100 mm	
Deviazione nella misura delle forme X, Y (2D)		±0,25 μm – lunghezza stilo 50 mm ¹ ±0,25 μm – stilo lungo 100 mm	
Deviazione nella misura delle forme X, Y, Z (3D)		±1,00 μm – lunghezza stilo 50 mm ¹ ±1,75 μm – stilo lungo 100 mm	
Forza di deflessione dello stilo ^{2,3}		Piano XY (valore minimo tipico) 0,15 N, 15 gf Piano +Z (valore minimo tipico) 1,75 N, 178 gf	
Forza di oltrecorsa dello stilo		Piano XY (valore minimo tipico) 3,05 N, 311 gf ⁴ Piano +Z (valore minimo tipico) 10,69 N, 1090 gf ⁵	
Velocità di ispezione (minima)		3 mm/min ⁶	
Ambiente		Classificazione IP	IPX8, BS EN 60529:1992+A2:2013
		Classificazione IK (tipica)	IK01, BS EN 62262:2002+A1:2021 [per la finestra di vetro]
		Temperatura di stoccaggio	Da -25 °C a +70 °C
		Temperatura di funzionamento	Da +5 °C a +55 °C

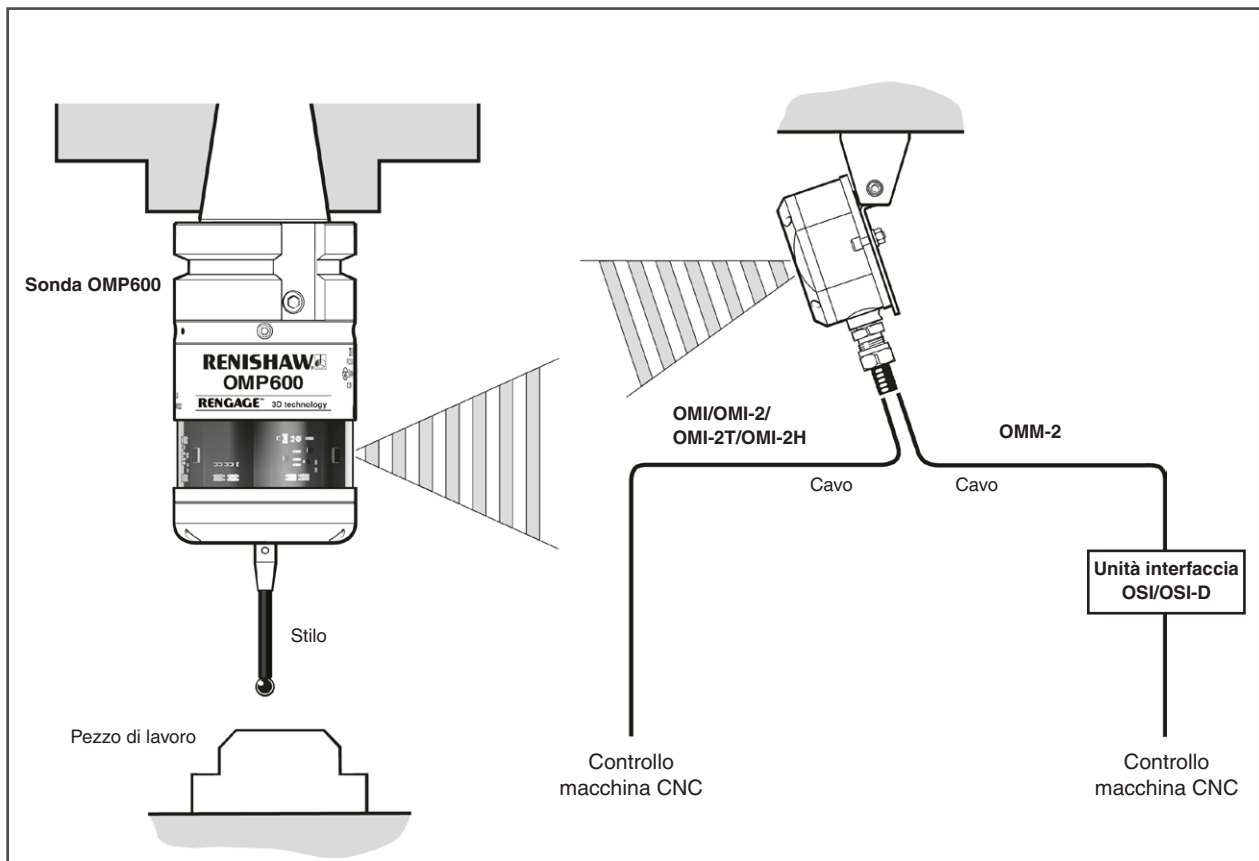
- ¹ Le specifiche prestazionali sono testate a una velocità standard di 240 mm/min con uno stilo in fibra di carbonio lungo 50 mm. Una velocità sensibilmente più elevata può essere possibile, a seconda delle esigenze dell'applicazione.
- ² Per forza di deflessione si intende la forza esercitata dallo stilo sul componente quando la sonda emette un segnale. Si tratta di un fattore critico in alcune applicazioni. La forza massima applicata si presenta dopo il punto di deflessione (oltrecorsa). Il valore della forza dipende da variabili correlate, fra cui la velocità di misura, la decelerazione della macchina e la latenza del sistema.
Quando lavorano a velocità ridotta, le sonde con tecnologia RENGAGE assicurano forze di trigger estremamente basse
- ³ Queste sono le impostazioni di fabbrica. Non si possono apportare modifiche manuali.
- ⁴ La forza di oltrecorsa dello stilo sul piano XY si presenta 70 μm dopo il punto di trigger e aumenta di 0,1 N/mm, 10 gf/mm finché la macchina non si arresta (nella direzione ad alta forza e utilizzando uno stilo in fibra di carbonio da 50 mm).
- ⁵ La forza di oltrecorsa dello stilo nella direzione +Z si presenta 10 - 11 μm dopo il punto di trigger e aumenta di 1,2 N/mm, 122 gf/mm fino a quando la macchina non si arresta.
- ⁶ In genere, le velocità inferiori a 3 mm/min sono presenti durante gli spostamenti manuali della sonda, quando si utilizza il volantino regolato su una velocità molto bassa.

Per ulteriori informazioni e per ottenere assistenza in caso di problemi relativi ad applicazioni e prestazioni, contattare Renishaw oppure visitare www.renishaw.com/OMP600

Dimensioni di OMP600



Installazione di OMP600 con interfacce OMI-2, OMI-2T, OMI-2H oppure con ricevitore OMM-2 e interfacce OSI / OSI-D



Campo operativo se OMP600 viene utilizzata con OMI-2, OMI-2T, OMI-2H interfaccia oppure con il ricevitore OMM-2 (trasmissione modulata)

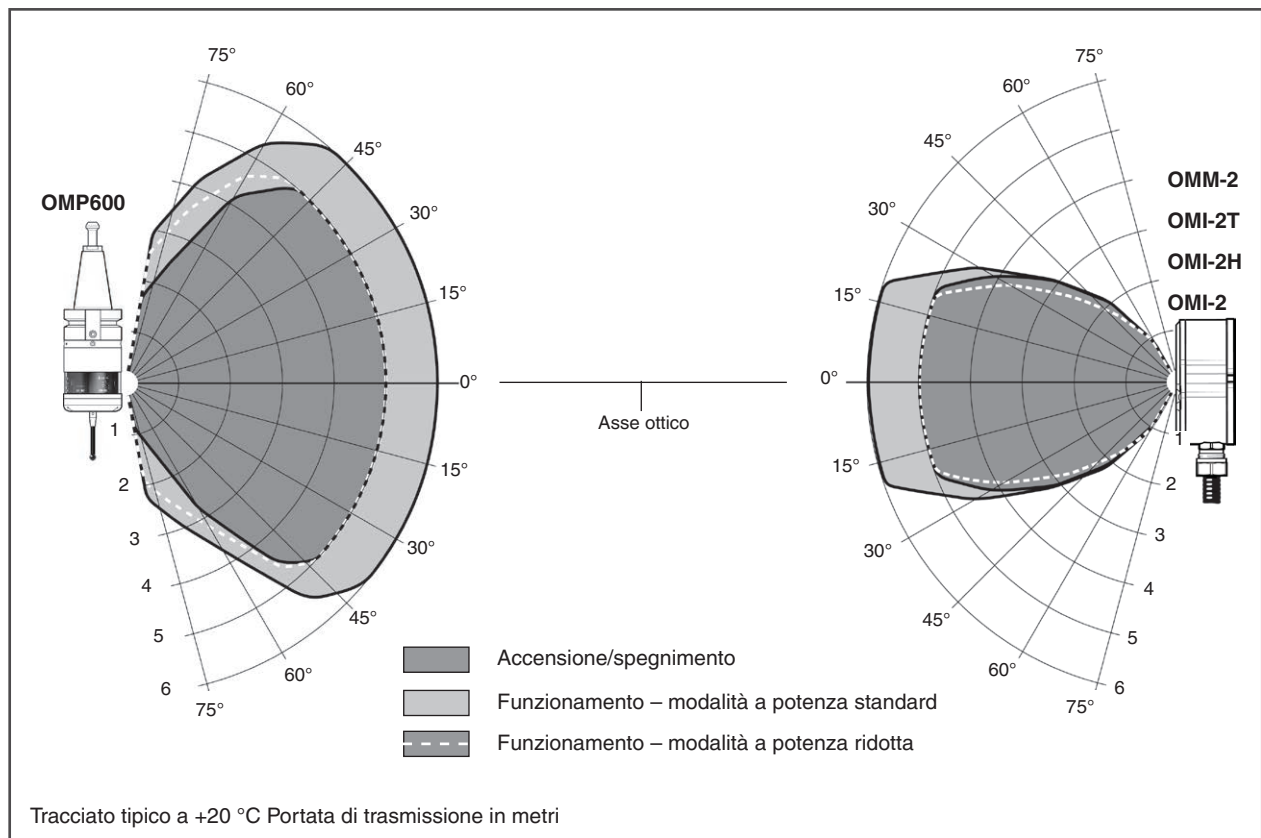
La sonda OMP600 ha un campo di trasmissione a 360° sulle portate indicate di seguito.

Il sistema deve essere installato in modo da mantenere la portata ottimale sull'intera corsa degli assi della macchina.

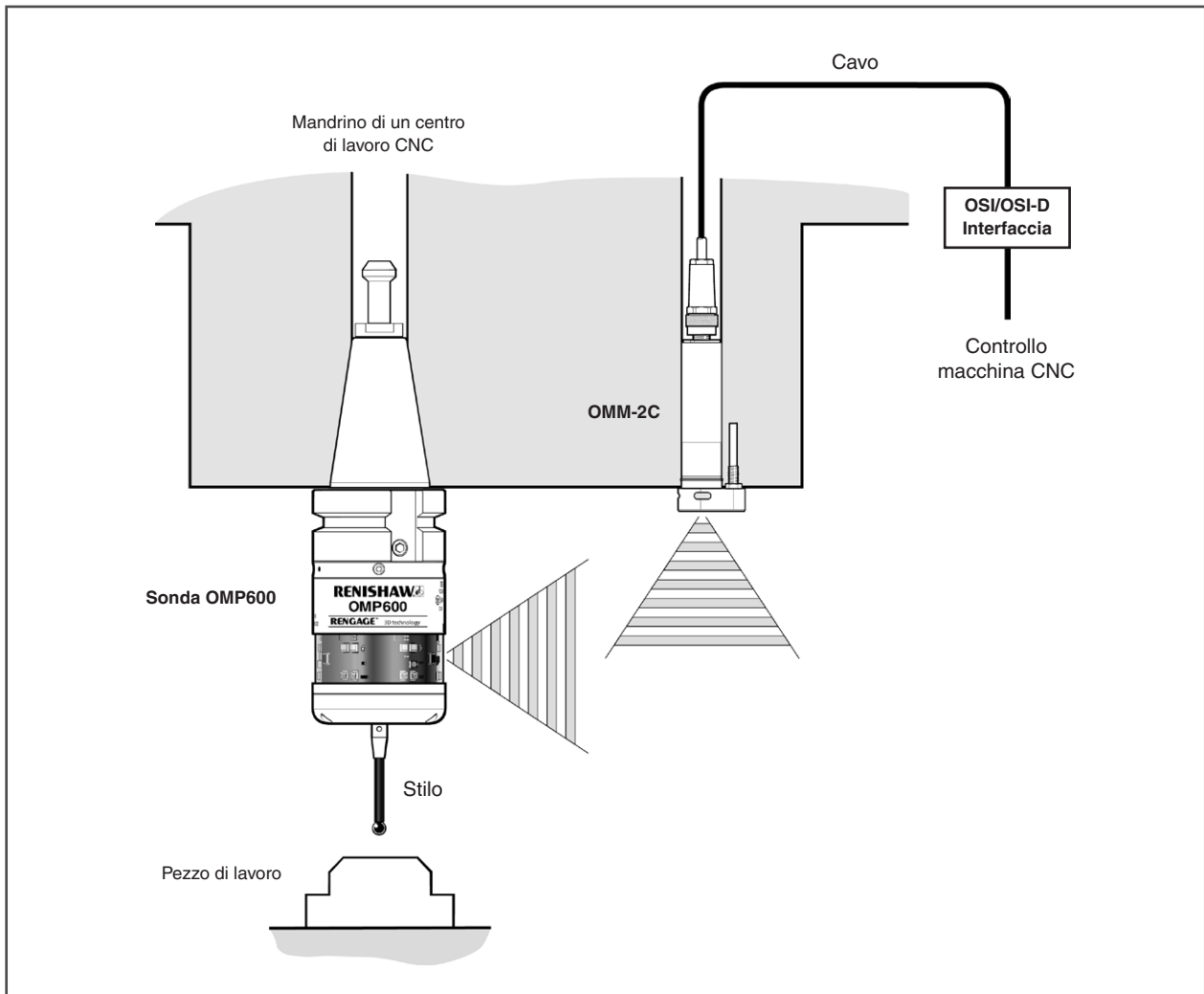
OMP600 e i ricevitori ottici possono deviare dall'asse ottico, purché i coni di luce opposti si sovrappongano sempre ai ricetrasmittitori e si trovino nel reciproco campo visivo.

Le superfici riflettenti naturali all'interno della macchina possono migliorare la portata di trasmissione del segnale.

I residui di refrigerante che si accumulano sul ricevitore incidono negativamente sulle prestazioni della trasmissione. Pulire con la massima frequenza per mantenere il livello ottimale di trasmissione.



Installazione della sonda OMP600 con un ricevitore OMM-2C con interfaccia OSI/OSI-D



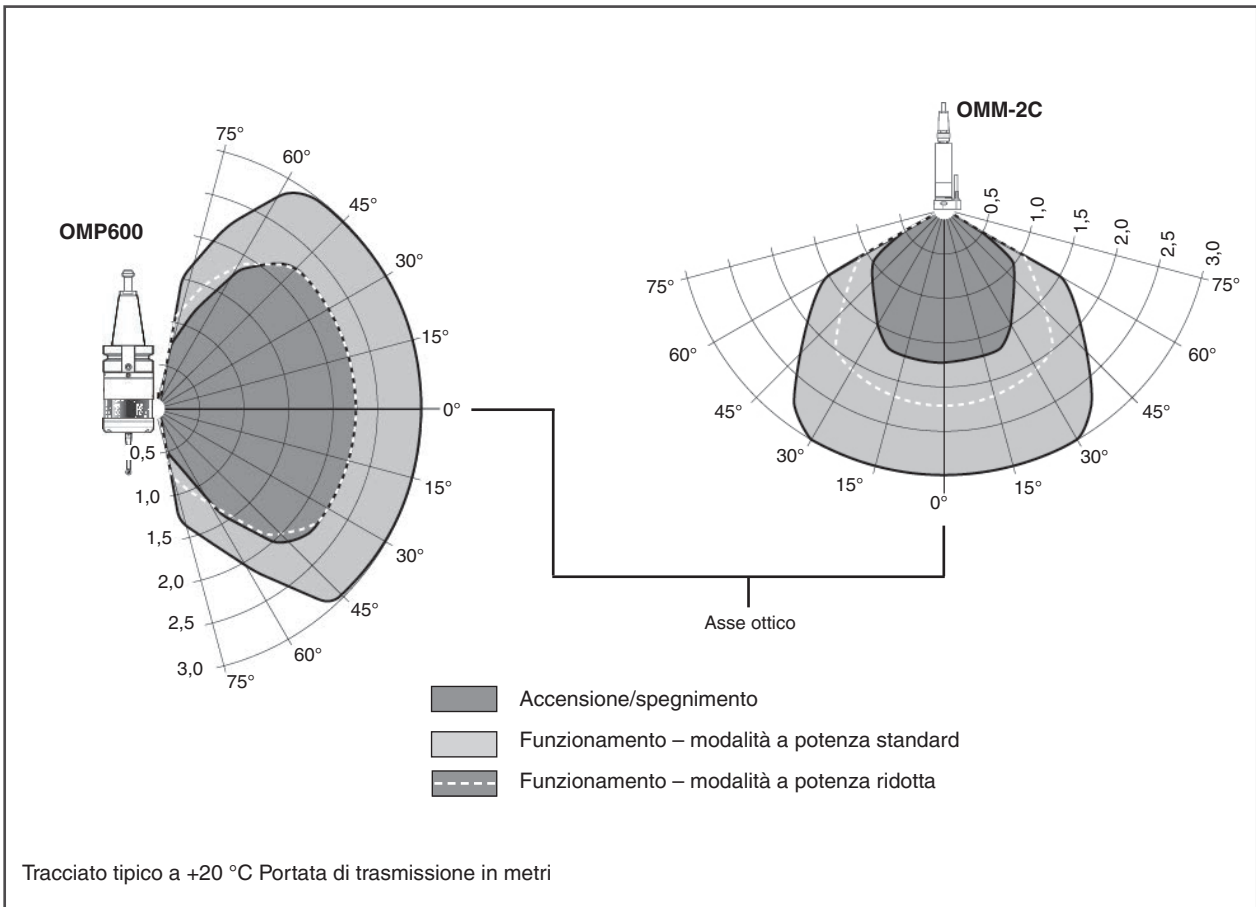
Campo operativo quando si utilizza OMP600 con un ricevitore OMM-2C con interfaccia OSI o OSI-D (trasmissione modulata)

AVVISO: Prima di rimuovere i pannelli di copertura, verificare che la macchina utensile sia in una condizione di sicurezza e che l'alimentazione sia disconnessa. Gli switch devono essere regolati solo da personale qualificato.

Il ricevitore OMM-2C con interfaccia OSI o OSI-D deve essere montato quanto più vicino possibile al mandrino della macchina.

Durante l'installazione del ricevitore OMM-2C, è importante che l'anello di guarnizione sigilli accuratamente il bordo del foro in cui andrà inserito il corpo del ricevitore OMM-2C.

I diodi della sonda OMP600 e del ricevitore OMM-2C con interfaccia OSI o OSI-D devono trovarsi nel reciproco campo visivo e nel campo operativo mostrato. Il campo operativo della sonda OMP600 si basa sul fatto che il centro ottico del ricevitore OMM-2C con interfaccia OSI o OSI-D si trovi a 0° e viceversa.



Pezzi di ricambio e accessori

Sono disponibili pezzi di ricambio e accessori di ogni tipo. Per ottenere l'elenco completo, contattare Renishaw.

www.renishaw.com/contatti

#renishaw

+39 011 966 67 00

italy@renishaw.com

© 2015–2024 Renishaw plc. Tutti i diritti riservati. Il presente documento non può essere copiato o riprodotto nella sua interezza o in parte, né trasferito su altri supporti o tradotto in altre lingue senza previa autorizzazione scritta da parte di Renishaw.

RENISHAW® e il simbolo della sonda sono marchi registrati di Renishaw plc. I nomi dei prodotti Renishaw, le denominazioni e il marchio "apply innovation" sono marchi di Renishaw plc o delle sue società controllate. Altri nomi di marchi, prodotti o società sono marchi dei rispettivi proprietari.

SEBBENE SIANO STATI COMPIUTI SFORZI NOTEVOLI PER VERIFICARE L'ACCURATEZZA DEL PRESENTE DOCUMENTO AL MOMENTO DELLA PUBBLICAZIONE, TUTTE LE GARANZIE, LE CONDIZIONI, LE DESCRIZIONI E LE RESPONSABILITÀ, COMUNQUE DERIVANTI, SONO ESCLUSE NELLA MISURA CONSENTITA DALLA LEGGE. RENISHAW SI RISERVA IL DIRITTO DI APPORTARE MODIFICHE AL PRESENTE DOCUMENTO E ALLE APPARECCHIATURE, E/O AL SOFTWARE E ALLE SPECIFICHE QUI DESCRITTE SENZA ALCUN OBBLIGO DI PREAVVISO.

Renishaw plc. Registrata in Inghilterra e Galles. Numero di registro dell'azienda: 1106260. Sede legale: New Mills, Wotton-under-Edge, Glos, GL12 8JR, UK.

Per una migliore leggibilità, in questo documento viene utilizzato il maschile per i nomi e i sostantivi personali. I termini corrispondenti si applicano generalmente a tutti i generi per quanto riguarda la parità di trattamento. Questa forma abbreviata del linguaggio è dovuta unicamente a motivi editoriali e non implica nessun tipo di giudizio.

Codice: H-5180-8203-02-A

Pubblicato: 07.2024