

## Manuale d'uso del sistema MH8

[www.renishaw.it](http://www.renishaw.it)

# Manuale d'uso del sistema MH8

Numero di codice documentazione: H-1000-5454-06-A



## Manuale d'uso del sistema MH8

www.renishaw.it

# Informazioni generali

© 2003-2019 Renishaw plc. Tutti i diritti riservati.

Questo documento non può essere copiato o riprodotto nella sua interezza o in parte, né trasferito su altri supporti o tradotto in altre lingue, senza previa autorizzazione scritta da parte di Renishaw.

La pubblicazione del materiale contenuto nel documento non implica libertà dai diritti di brevetto di Renishaw plc.

## Limitazione di responsabilità

RENISHAW HA COMPIUTO OGNI RAGIONEVOLE SFORZO PER GARANTIRE CHE IL CONTENUTO DEL PRESENTE DOCUMENTO SIA CORRETTO ALLA DATA DI PUBBLICAZIONE, MA NON RILASCIA ALCUNA GARANZIA CIRCA IL CONTENUTO NE LO CONSIDERA VINCOLANTE. RENISHAW DECLINA OGNI RESPONSABILITÀ, DI QUALSIVOGLIA NATURA, PER QUALSIASI INESATTEZZA PRESENTE NEL DOCUMENTO.

## Marchi

**RENISHAW®** e il simbolo della sonda utilizzato nel logo **RENISHAW** sono marchi registrati di Renishaw plc nel Regno Unito e in altri paesi.

**apply innovation** è un marchio di Renishaw plc.

Tutti i marchi e i nomi dei prodotti utilizzati in questo documento sono marchi commerciali, marchi di assistenza o marchi registrati appartenenti ai rispettivi proprietari.

Windows XP, Windows 2000, Vista, Windows 7 e Windows 10 sono marchi registrati di Microsoft Corporation.

Tutti i marchi e nomi commerciali sono riconosciuti.

WEEE



L'utilizzo di questo simbolo sui prodotti Renishaw e/o sulla documentazione di accompagnamento indica che il prodotto non deve essere smaltito nella spazzatura generica. L'utente finale è responsabile di smaltire il prodotto presso un punto di raccolta WEEE (smaltimento di componenti elettrici ed elettronici) per consentirne il riutilizzo o il riciclo. Lo smaltimento corretto del prodotto contribuirà a recuperare risorse preziose e a salvaguardare l'ambiente. Per ulteriori informazioni, contattare l'ente locale per lo smaltimento rifiuti oppure un distributore Renishaw.

## Garanzia

Renishaw plc fornisce una garanzia per i propri dispositivi (secondo quanto riportato nei termini e nelle condizioni di vendita), purché questi vengano installati con le precise modalità indicate nella documentazione Renishaw associata ai dispositivi in questione.

L'eventuale uso o sostituzione di dispositivi Renishaw con attrezzature prodotte da altre aziende (quali cavi o interfacce) dovrà essere approvato da Renishaw plc. In caso di mancata osservanza, la garanzia non sarà considerata valida.

Durante il periodo di garanzia, i reclami dovranno essere rivolti esclusivamente ai centri di assistenza autorizzati che potranno essere indicati dal fornitore o dal distributore.

## Manuale d'uso del sistema MH8

[www.renishaw.it](http://www.renishaw.it)

### Cura del prodotto

Le sonde Renishaw e i relativi sistemi sono strumenti di precisione, utilizzati per ottenere misure accurate. Per tale ragione, devono essere trattati con estrema cura.

### Modifiche ai prodotti Renishaw

Renishaw si riserva il diritto di migliorare o modificare il proprio hardware o software senza obbligo di apportare alcuna modifica alle apparecchiature Renishaw precedentemente vendute.

### Imballaggi

Per aiutare l'utente finale nelle attività di riciclo e smaltimento, di seguito vengono elencati i materiali usati per i vari componenti della confezione:

Componente della confezione	Materiale	Codice 94/62/EC	Numero 94/62/EC
Scatola esterna	Cartone ondulato	PAP	20
Insero di imballaggio	Cartone ondulato	PAP	20
Sacchetto	Polietilene a bassa densità	LDPE	4

## Manuale d'uso del sistema MH8

[www.renishaw.it](http://www.renishaw.it)

# Conformità del prodotto

## Dichiarazione di conformità CE

Per ottenere la dichiarazione UE completa, contattare Renishaw spa o visitare il sito [www.renishaw.it/EU](http://www.renishaw.it/EU).

## Regolamento REACH

Le informazioni richieste dall'articolo 33(1) del regolamento (CE) N. 1907/2006 ("REACH") relativa ai prodotti contenenti sostanze estremamente preoccupanti (SVHC) sono disponibili al seguente indirizzo:

[www.renishaw.it/REACH](http://www.renishaw.it/REACH)

## RoHS Cina

Per ottenere la versione completa di RoHS Cina, contattare Renishaw spa o visitare il sito [www.renishaw.it/ChinaRoHS](http://www.renishaw.it/ChinaRoHS).



## Manuale d'uso del sistema MH8

[www.renishaw.it](http://www.renishaw.it)

# Introduzione

MH8 è una testa indexabile manuale con articolazione per consentire l'orientamento dello stilo. La testa può ospitare sonde dotate di connettore Renishaw M8. Si consiglia di utilizzare sonde a contatto TP20 e TP6. MH8 è disponibile con una serie di coni per il montaggio in base alle specifiche del produttore della CMM.

## Manuale d'uso del sistema MH8

www.renishaw.it

# Descrizione del prodotto

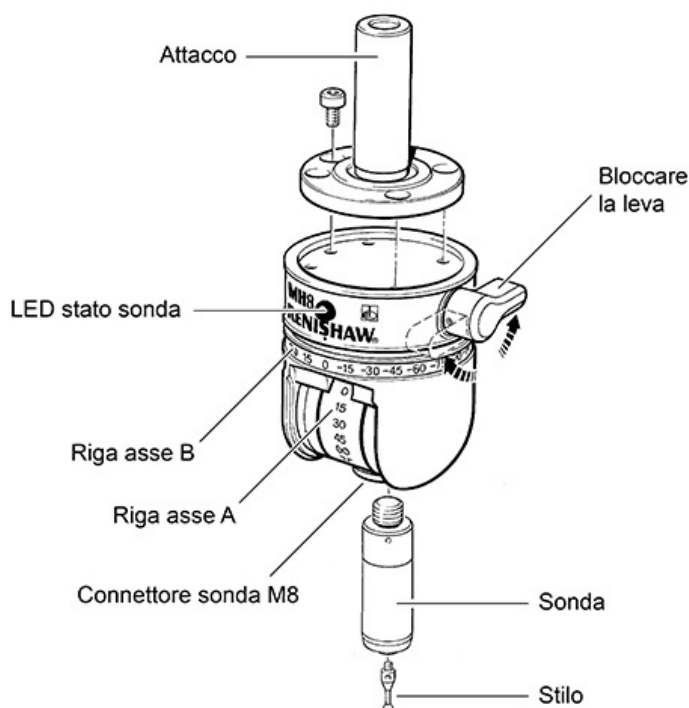
MH8 ha 2 assi. Il connettore sonda viene portato sull'asse A che fa ruotare la sonda a 90° sul piano Z. L'asse B ruota la sonda sul piano X-Y in un arco di  $\pm 180^\circ$ .

Un meccanismo a leva consente di bloccare i due assi nella posizione desiderata per la calibrazione del pezzo. Gli assi vengono sbloccati per consentire alla sonda di ruotare liberamente e cambiare posizione. Le posizioni di blocco vengono impostate con incrementi angolari con incrementi di  $15^\circ$  su ciascun asse, per un totale di 168 posizioni.

Una volta bloccato l'orientamento della testa, la sonda viene vincolata in una posizione spaziale in modo cinematico ed estremamente ripetibile. In questo modo, dopo la qualifica iniziale della punta dello stilo nelle posizioni necessarie per la calibrazione del pezzo, l'orientamento della sonda può essere modificato su qualsiasi posizione qualificata senza bisogno di ripetere l'operazione di qualifica.

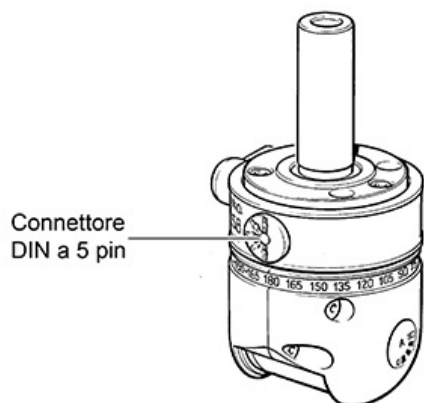
Sul lato anteriore della testa è presente un LED rosso che fornisce indicazioni sullo stato della sonda. Il LED può essere attivato dal controllo della CMM o da un'interfaccia per sonde Renishaw. Per convenzione, il LED acceso indica una sonda a riposo e pronta all'uso, mentre il LED spento indica una sonda attiva.

I collegamenti elettrici sono assicurati tramite un connettore DIN a 5 pin.



## Manuale d'uso del sistema MH8

www.renishaw.it



### Riepilogo per numero di codice

Numero di codice	Descrizione
A-1332-0013	Testa MH8
A-1332-0002	Testa della sonda MH8 + utensili per sonda TK4 (senza cono)
A-1332-0003	MH8 + TK4 + cono MS1
A-1332-0004	MH8 + TK4 + cono MS2
A-1332-0005	MH8 + TK4 + cono MS4
A-1332-0006	MH8 + TK4 + cono MS5
A-1332-0007	MH8 + TK4 + cono MS7
A-1332-0008	MH8 + TK4 + cono MS9
A-1332-0009	MH8 + TK4 + cono MS10
A-1332-0010	MH8 + TK4 + cono MS13
A-1332-0011	MH8 + TK4 + cono MS15
A-1332-0014	MH8 + TK4 + cono MS17
A-1332-0012	MH8 + TK4 + cono D
A-1042-1486	Chiave a 'C' s1
A-1047-3932	Chiave C S9 a doppia terminazione
M-5000-3540	Utensile S7 per serrare gli stili
P-TL03-0150	Chiave a brugola, AF 1,5 mm AF (regolazione TP2/TP6)

## Manuale d'uso del sistema MH8

www.renishaw.it

# Procedura di installazione

## Montaggio dell'attacco sulla testa della sonda

- Posizionare l'attacco nel recesso sul lato superiore di MH8
- Ruotare l'attacco fino ad allineare i tre fori per le viti
- Fissare l'attacco in posizione, usando solo le tre viti M3 × 5 mm (in dotazione)
- Serrare progressivamente mediante la chiave a brugola A/F da 2,5 mm (in dotazione)

## Montaggio della testa nella CMM

In genere, la testa viene fissata alla colonna della CMM mediante un cono standard, specificato dal produttore della CMM.

Gli attacchi standard sono elencati nella sezione "Riepilogo per numero di codice".

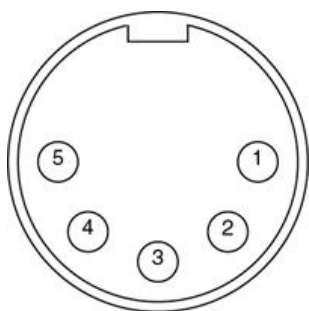
Si possono adottare soluzioni di montaggio speciali o personalizzate. Per ulteriori dettagli sul nostro servizio di personalizzazione, rivolgersi al fornitore oppure contattare direttamente Renishaw.

Il montaggio deve risultare estremamente rigido, perché un qualsiasi movimento durante il normale funzionamento della testa potrebbe introdurre errori nelle misure.

Se la testa viene sostituita o riposizionata nella colonna, sarà necessario riquilibrare tutte le posizioni della testa da utilizzare.

## Collegamenti elettrici

Il collegamento avviene tramite un connettore DIN a 5 pin posto sul lato della testa.



Le funzioni dei pin sono riportate nella tabella di seguito:

Numero pin	Designazione
1	Catodo LED
2	Terra
3	Anodo LED
4	Circuito sonda
5	Circuito sonda



## Manuale d'uso del sistema MH8

www.renishaw.it

### Montaggio della sonda sulla testa

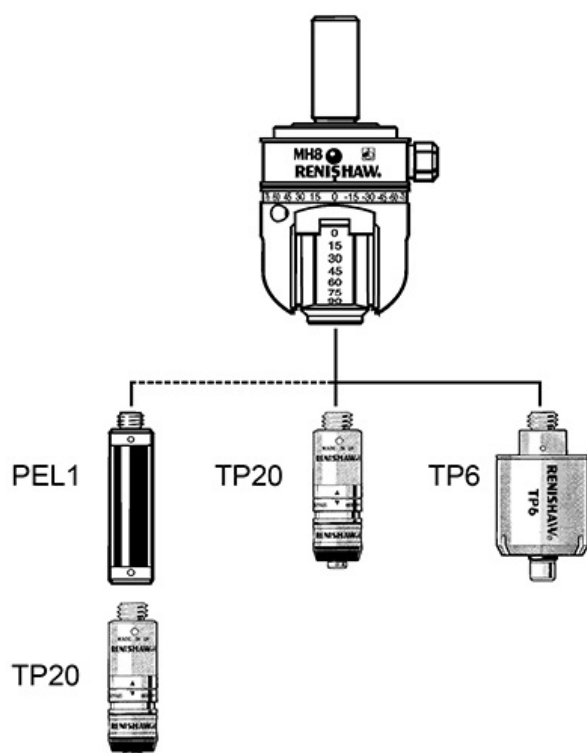
Quando si installa una sonda TP20, montare il corpo sulla testa prima di inserire il modulo e lo stilo.

- Avvitare manualmente l'estremità filettata della sonda nel connettore M8 della testa fino a serrare a fondo
- Inserire la chiave a C S1 (in dotazione) negli appositi fori del corpo della sonda e serrare
- Si consiglia di serrare con una coppia compresa fra 0,3 e 0,5 Nm

Consultare anche la guida relativa alla sonda utilizzata.

### Barre di prolunga

La barra di prolunga PEL1 consente di estendere la portata della sonda di 50 mm. Si sconsiglia l'uso delle barre di prolunga delle serie PEL2, PEL3 o PE.



## Manuale d'uso del sistema MH8

www.renishaw.it

# Funzionamento della testa

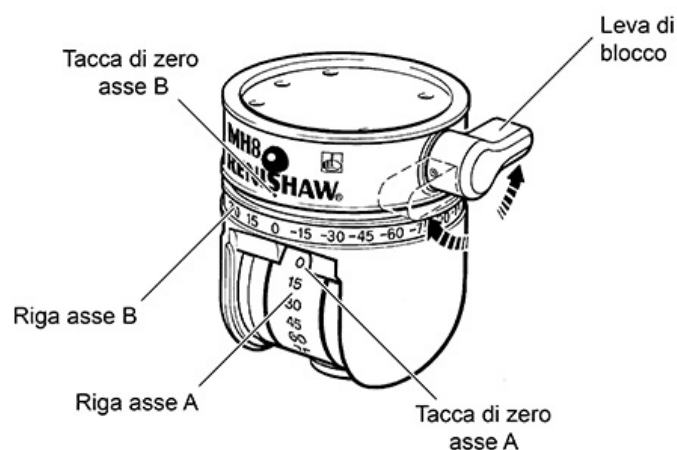
**i** **NOTA:** prima di definire i punti di calibrazione, assicurarsi che la leva di blocco sia girata completamente in senso orario.

### Per modificare l'orientamento della sonda

- Sbloccare la testa, girando completamente la leva di blocco in senso antiorario
- Afferrare il corpo della sonda (evitando di toccare lo stilo) e ruotare l'asse B fino a quando la riga non indica che l'angolo desiderato (in incrementi di 15°) è adiacente alla tacca di zero dell'asse B
- Ruotare l'asse A fino a quando la riga non indica che l'angolo desiderato (in incrementi di 15°) si trova sulla posizione di riferimento sull'asse A
- Bloccare la testa, girando completamente la leva di blocco in senso orario
- Qualificare le punte dello stilo seguendo le istruzioni del fornitore della CMM
- Modificare l'orientamento della sonda, portandola sulla successiva posizione desiderata, quindi qualificare le punte dello stilo
- Ripetere il processo di qualifica per tutti gli orientamenti e le punte stilo
- Avviare la calibrazione, verificando che vengano richiamati i dati di qualifica corretti per ciascuna posizione della testa

Si consiglia di ripetere periodicamente le operazioni di qualifica:

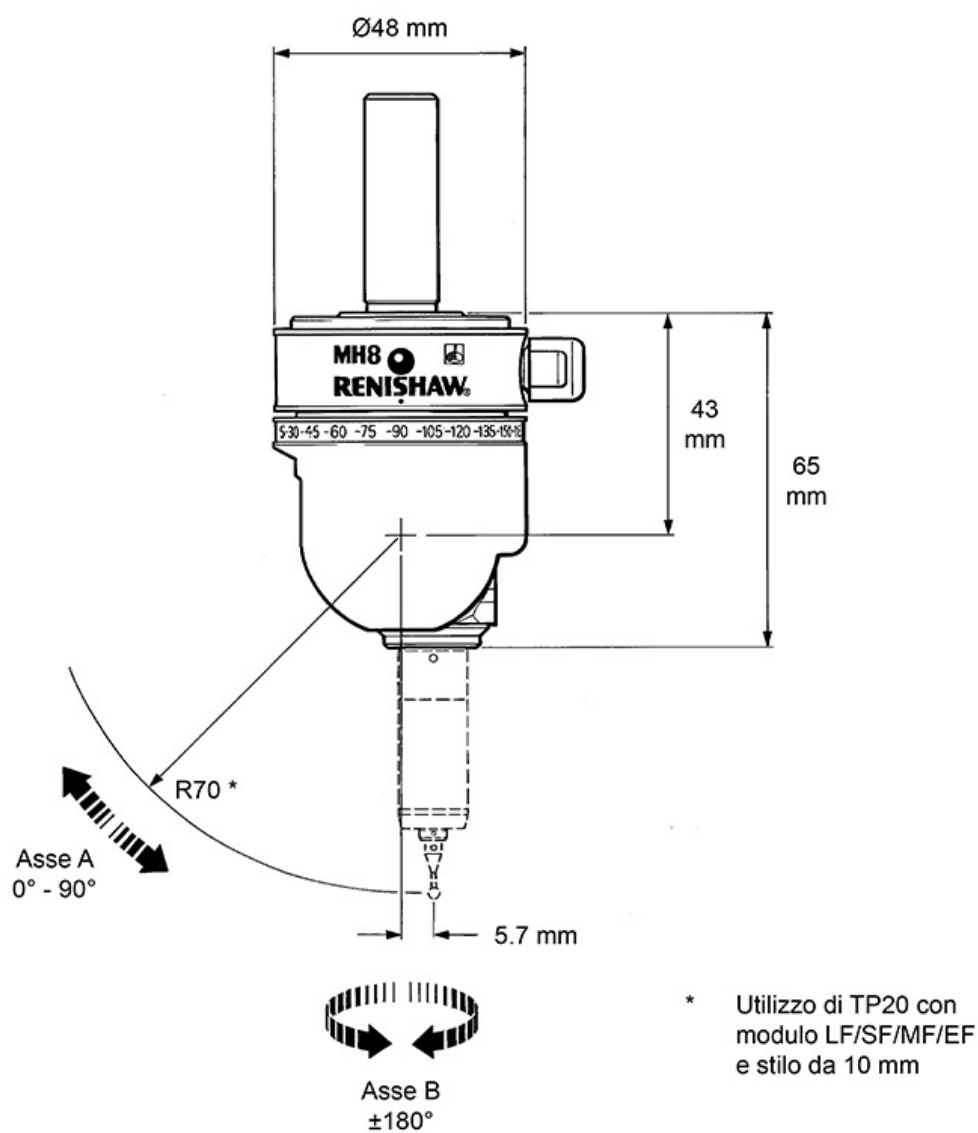
- in base alle raccomandazioni del fornitore della CMM, soprattutto in relazione alle variazioni termiche
- all'inizio della giornata o del turno di lavoro
- dopo una collisione accidentale
- dopo la modifica di un componente del sistema di misura (con esclusione dei moduli TP20 prequalificati)
- se lo stato iniziale è incerto o sconosciuto



## Manuale d'uso del sistema MH8

www.renishaw.it

# Dimensioni



## Manuale d'uso del sistema MH8

www.renishaw.it

# Specifiche tecniche

## Prestazioni di misura

<b>Ripetibilità di posizione (<math>2\sigma</math>)</b> (sulla punta dello stilo con sonda TP20, modulo a forza standard e stilo lungo 10 mm)	1,5 $\mu\text{m}$
<b>Ripetibilità di posizione (<math>2\sigma</math>) con barra di prolunga da 50 mm (PEL1)</b> (sulla punta dello stilo con sonda TP20, modulo a forza standard e stilo lungo 10 mm)	2,5 $\mu\text{m}$

## Specifiche tecniche

<b>Articolazioni disponibili</b>	Asse A: Da 0° a 90° con incrementi da 15° Asse B: $\pm 180^\circ$ con incrementi da 15°
<b>Carico massimo</b>	TP6 - non si possono usare prolunghe Sonda TP20 o TP2 + prolunga da 50 mm (PEL1)
<b>Intervallo della temperatura di esercizio</b>	Da +10° a +40° C
<b>Intervallo della temperatura di conservazione</b>	Da -10° a +70° C
<b>Connettore sonda</b>	Renishaw M8 $\times$ 1,25 $\times$ 5 mm
<b>Connettore elettrico</b>	Presina DIN a 5 pin (180°)
<b>Protezione</b>	IP30
<b>Peso</b>	205 g (senza cono)

## Manuale d'uso del sistema MH8

[www.renishaw.it](http://www.renishaw.it)

# Manutenzione

Questo prodotto deve essere utilizzato in un ambiente di metrologia protetto evitando l'accumulo di polvere o residui.

Come per tutti gli strumenti di misura di precisione, si consiglia di effettuare frequenti interventi di ispezione e pulizia, per garantire prestazioni ottimali nel corso del tempo.

La manutenzione è limitata alle superfici esterne, alle etichette della riga degli assi e alla superficie di montaggio del connettore della sonda. A tale scopo, utilizzare un panno asciutto oppure un materiale detergente proprietario.

## Manuale d'uso del sistema MH8

www.renishaw.it

# Diagnostica

Consultare anche l'appropriata guida d'uso della sonda di misura.

### Riduzione dell'accuratezza di misura

Cause probabili	Soluzione
Montaggio non sicuro.	Verificare che MH8 sia montato in modo corretto al cono e che le viti siano inserite fino in fondo. Controllare il meccanismo di blocco nella colonna della CMM.
MH8 non è stata bloccata correttamente.	Verificare che la leva di blocco sia girata completamente in senso orario.
Forza eccessiva applicata alla sonda dopo il blocco.	Sbloccare MH8 e bloccarla nuovamente.
MH8 sovraccaricata.	Utilizzare solo le combinazioni sonda/prolunga specificate.
Sonda difettosa.	Provare a sostituirla.
MH8 usurata o danneggiata.	Provare a sostituirla oppure restituirla a Renishaw o al fornitore.

### Gli assi producono rumore durante la rotazione

Cause probabili	Soluzione
MH8 non è stata sbloccata correttamente.	Girare la leva di blocco completamente in senso antiorario prima di riprovare a orientare la sonda.

Per maggiori dettagli sulla Renishaw nel mondo, visitate il nostro sito [www.renishaw.it/contact](http://www.renishaw.it/contact)